

О. В. Дацишин, О. В. Гвоздев, Ф. Ю. Ялпачик, Ю. П. Рогач

# Механізація переробки і зберігання плодоовочевої продукції



«МЕТА»

О. В. Дацишин, О. В. Гвоздєв, Ф. Ю. Ялпачик, Ю. П. Рогач

---

# *Механізація переробки і зберігання плодоовочевої продукції*

*За редакцією  
професора О. В. Дацишина*

Допущено  
Міністерством аграрної політики України  
як навчальний посібник для підготовки  
бакалаврів в аграрних вищих навчальних  
закладах II – IV рівнів акредитації  
з напрямку «Механізація та електрифікація сіль-  
ського господарства» (спеціальність  
«Механізація сільського господарства»)

Київ  
«Мета»  
2003

УДК 631.36(075.8)  
ББК 36.91я73  
М55

*Гриф надано Міністерством аграрної  
політики України (лист № 18-2-1-13/265  
від 27.03.03 р.)*

Рецензенти: *О. В. Богомолов*, зав. каф. переробки та зберігання с.-г. продукції Харк. держ. техн. ун-ту сільського господарства, канд. техн. наук, доц.; *І. І. Мельник*, зав. каф. експлуатації техніки та інженерного менеджменту Нац. аргар. ун-ту, канд. техн. наук, проф.

Редактор *З. А. Городиська*

### **Механізація переробки і зберігання плодоовочевої продукції:**

М55 Навч. посібник / *О. В. Дацишин, О. В. Гвоздев, Ф. Ю. Ялпачик, Ю. П. Рогач*; За ред. *О. В. Дацишина* — К.: Мета, 2003. — 288 с.: іл.

ISBN 966-7947-07-6

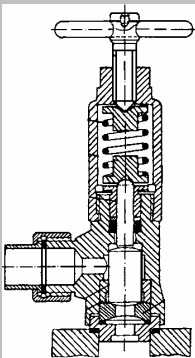
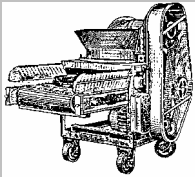
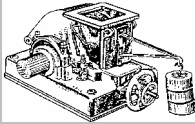
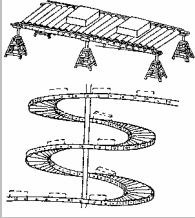
Описано засоби механізації переробки та зберігання плодів і овочів з урахуванням найновіших досягнень науки і техніки. Розглянуто конструкції і принципи дії машин, апаратів та обладнання потоково-технологічних ліній переробки плодоовочевої продукції.

Для підготовки бакалаврів в аграрних вищих навчальних закладах II – IV рівнів акредитації з напрямку «Механізація та електрифікація сільського господарства» (спеціальність «Механізація сільського господарства»).

**ББК 36.91я73**

**ISBN 966-7947-07-6**

© *О. В. Дацишин, О. В. Гвоздев,  
Ф. Ю. Ялпачик, Ю. П. Рогач,*  
2003



## ВСТУП

**Перспективи розвитку обладнання для консервного виробництва.** За результатами досліджень, при консервуванні плодів та овочів втрати ними аскорбінової кислоти (вітаміну С) становлять: при подрібненні 13 – 48 %; змішуванні 8 – 34 %; варінні, бланшуванні — до 50 %. Запобігти втратам сировиною вітамінів та інших цінних речовин і створювати нові, сучасні види комбінованих і повноцінних консервованих продуктів дають змогу: застосування безвідходних технологій; правильний спосіб обробки продуктів; швидке їх заморожування; застосування мембранних технологій, інфрачервоного випромінювання, СВЧ-енергії, вакуумування, вібрації, методів біотехнології та ін.

Одним з найперспективніших виробничих напрямів у консервуванні плодоовочевої сировини є **швидке заморожування** її, завдяки чому у ній найбільшою мірою зберігаються структура, поживна цінність і смакові якості, значно скорочуються втрати сировини, знижується потреба в дефіцитній тарі, раціональніше використовується транспорт.

Перспективним у консервному виробництві вважається і **асептичний спосіб консервування рідких і пюреподібних продуктів**. При цьому значно скорочуються потреби в трудових ресурсах, транспортні витрати, сезонність виробництва. Нині на консервних заводах уже діють технологічні лінії вітчизняного виробництва для асептичного консервування і зберігання у великих резервуарах фруктових соків, томатної пасти, яблучного пюре. Для застосування цього способу консервування потрібна певна інфраструктура: пункти приймання у місцях вирощування плодів і овочів з необхідними для їх зберігання місткостями, а також спеціальні машини (для розфасовування і упакування продуктів, їх доставки) — спеціальні автомобілі і залізничні цистерни тощо.

Нині активно проводиться робота із створення обладнання для **асептичного консервування напівфабрикатів** з цілих і нарізаних плодів та овочів і для розфасовування стерильних напівфабрикатів у дрібну тару.

Ефективним є обладнання, яке працює за **мембранною технологією** (ультрафільтрування, зворотний осмос), забезпечуючи «м'який» температурний режим, завдяки якому не відбуваються денатурація, інактивація та інші небажані зміни якості таких термолабільних речовин, як вітаміни, ферменти, білки та ін. Мембранна технологія успішно застосовується для освітлення і концентрації плодкових та овочевих соків, очищення речовин, що містять пектини, від сторонніх домішок тощо.

Розробляється нове прогресивне **обладнання для сушіння плодів, овочів, фруктових кісточок**. При його проектуванні принциповим є питання використання **відновлюваних джерел енергії**. Зокрема, вже конструюються і випробовуються сушарки, що використовують сонячну енергію, наприклад, сушарка-теплиця камерного типу з акумулятором теплової енергії для сушіння абрикосів, яблук, винограду.

Розробляються нові установки безперервної дії для обробки, наприклад, соків ферментними речовинами.

На часі **використання консервної тари з нових комбінованих матеріалів** (на основі алюмінієвої фольги та поліпропілену). Для цього необхідні нові комплексні технологічні лінії з

виробництва консервів і упаковок. До складу таких ліній має входити обладнання: для автоматичного дозування продукту, виготовлення тари і термо-електропакувальних наповнених форм; механізованої стерилізації готових упаковок (тари) та укладання їх у транспортувальну тару.

Комплексна механізація виробничих процесів у консервному виробництві, крім зазначеного вище, сприятиме значному зменшенню обсягів ручної праці. Уже нині освоєно виробництво технологічних ліній з механізації операції оформлення готової продукції в жерстяну і скляну тару місткістю від 0,25 до 3 л; розробляються комплекси і окремі машини, на яких здійснюватиметься повний технологічний цикл — від приймання сировини до упакування готової консервованої продукції.

Відомо, що при транспортуванні на далекі відстані і у великих кількостях, а також при тривалому зберіганні до початку переробки втрати овочів і картоплі становлять близько 40 %, плодів 15 – 20 %. Ці втрати значно менші на консервних заводах малої потужності, розміщених недалеко від місць виробництва сировини, яка надходить на переробку практично відразу після збирання.

Для обслуговування сучасного обладнання в консервному виробництві необхідні **спеціалісти високого технічного рівня**, тим більше що сучасні машини оснащуються складною автоматикою і мікропроцесорною технікою.

**Класифікація технологічного обладнання.** Майже всі виробничі процеси у консервному виробництві пов'язані з обробкою сировини і матеріалів рослинного і тваринного походження, зміною їх властивостей механічними, фізичними, хімічними та іншими способами. Процеси обробки сировини і матеріалів, здійснювані штучним впливом на них для досягнення їх певних якісних і кількісних змін (форми, розмірів, властивостей тощо), називаються *технологічними*. Є різні способи штучного впливу на об'єкти, що обробляються, але кожний технологічний процес здійснюється за рахунок затрат і перетворення енергії, що надходить від її джерела.

Технологічні процеси, що ґрунтуються на механічній роботі, пов'язаній зі зміною форми, розмірів, структури та властивостей об'єктів, що обробляються, називаються **механічними**, а якщо вони здійснюються за допомогою машин — **машинними**. Технологічні процеси, що протікають у силовому полі (електричному, тепловому та ін.) без затрат механічної енергії, називаються **апаратними**.

Отже, залежно від виду і затрачуваної і перетворюваної в технологічних процесах енергії технологічне обладнання може бути віднесене або до машин, або до апаратів. Такий поділ його є умовним, оскільки є обладнання, в якому механічна обробка супроводжується нагріванням, охолодженням, масообміном тощо.

За допомогою машин здійснюють механічну обробку об'єкта, яка супроводжується затратами кінетичної енергії і перетворенням її в роботу, а за допомогою апаратів — немеханічну обробку об'єкта певним видом енергії.

Загальні властивості технологічного обладнання, що відображують його принципові особливості, покладені в основу його класифікації.

Технологічне обладнання можна класифікувати за двома ознаками: відносним рухом об'єкта, що обробляється, та за рівнем і видом системи автоматизації. За першою ознакою харчове технологічне обладнання можна поділити на три класи:

I — циклічні, однопозиційні, непрохідні машини; в них продукт впродовж обробки займає одну позицію або в її межах відбувається незначне його переміщення;

II — машини багатопозиційні, розривно-потоківі, зазвичай з циклічними механізмами; в них об'єкт обробки періодично переноситься від позиції до позиції, а під час зупинок зазнає обробки;

III — машини безперервно-потоківі; принцип їх дії полягає в поєднанні технологічних операцій з безперервним і рівномірним просуванням об'єктів переробки.

За рівнем і видом автоматизації розрізняють прості, напівавтоматичні, прості автоматичні та рефлексні автоматичні (кібернетичні) машини.

Якщо основні технологічні операції здійснюються органами машини за активною участю людини, то машина називається **пристроєм**.

Прогрес у розвитку сучасних машин полягає в тому, що дедалі більша кількість фізичних і розумових, тобто логічних та обчислювальних, функцій людини передається технічним засобам, завдяки чому людина звільняється від безпосередньої участі в технологічному процесі. Машина, в якій основні технологічні операції механізовані, а людина здійснює тільки процеси подавання, установки і знімання об'єкта, що обробляється, називається **напівавтоматом**. Машина, в якій усі робочі операції відбуваються за заданою програмою без участі людини, є **автоматом**. Машина-автомат, яка може виконувати логічні операції і сама визначає програму дій з урахуванням змінних умов протікання технологічного процесу, називається **рефлексною**, або **самоналагоджувальною**.

Система машин, у якій окремі машини розміщені у послідовності виконання технологічних процесів і продукція передається від однієї машини до іншої, називається **потоквою механізованою лінією**.

Потокова лінія, що складається з машин і автоматів, з'єднаних між собою міжопераційними транспортними механізмами, що працюють синхронно, називається **автоматичною**.

Технологічне обладнання консервних заводів за призначенням можна поділити на такі групи:

- транспортні засоби для переміщення сировини, готової продукції і допоміжних матеріалів;
- обладнання для миття сировини, тари і санітарної обробки машин, апаратів і приміщень;
- обладнання для калібрування, сортування та інспектування сировини;
- обладнання для видалення неїстівних частин сировини;
- обладнання для різання та подрібнення сировини;
- машини для розділення складних харчових систем на складові частини;
- машини для фасування харчових продуктів;
- машини для герметизації консервної тари;



- машини для оформлення, упаковування і укладання тари з готовою продукцією;
- апарати для підігрівання, бланшування та розварювання сировини;
- обжарювальні апарати;
- стерилізатори й пастеризатори;
- сушильні апарати й установки;
- апарати для охолодження і заморожування;
- допоміжні пристрої теплового обладнання; потокові технологічні лінії.

**Надійність технологічного обладнання.** При проектуванні машин і апаратів необхідно забезпечити безвідмовну роботу їх упродовж заданого часу. Несправність і вихід машини з ладу спричинюють втрати робочого часу, зростання витрат на запасні частини, зміну технічного персоналу та ін.

**Надійність** — це складна властивість обладнання, що поєднує такі його окремі властивості: безвідмовність, довговічність, ремонтпридатність, збереженість. У процесі роботи будь-якої машини може статися поломка деталі, вузла тощо, внаслідок чого втрачається її працездатність. Повну або часткову втрату працездатності машини називають *відмовою*.

За характером усі відмови можна поділити на два класи: 1) випадкові, що виникають раптово; 2) ті, що є наслідком природного старіння машини. Існують певні закономірності виникнення відмов.

**Безвідмовність** — це властивість механізму безперервно зберігати працездатність упродовж певного часу або певного напрацювання (наробітку) без вимушених перерв.

**Довговічність** — працездатність машини до граничного стану з необхідними перервами для технічного обслуговування і ремонтів, тобто властивість її виконувати задані функції з можливими перервами на ремонт до руйнування, за якого відновлення втраченої працездатності стає неможливим і економічно недоцільним.

**Ремонтоздатність** — пристосованість обладнання до запобігання відмовам, виявлення та усунення відмов та несправностей під час проведення технічного обслуговування і ремонтів.

**Збереженість** — властивість машини не змінювати експлуатаційні показники впродовж строку зберігання і транспортування, визначеного в технічній документації.

Для забезпечення надійності обладнання загалом конструктор-проектувальник повинен дотримувати таких загальних вимог:

- раціональний вибір схемних рішень;
- раціональний вибір елементів, матеріалів і режимів їх роботи;
- вибір оптимальних конструктивних рішень;
- врахування умов роботи і досвіду експлуатації аналогічних машин;
- розробка заходів щодо зручності технічного обслуговування і експлуатації;
- врахування вимог ергономіки;
- технологічність конструкції машин, рівень автоматизації, вартість виготовлення та економічна ефективність.

Основною і принципово важливою у зниженні вартості машини є **технологічність конструкції**. Властивості конструкції, що забезпечують її відповідність прогресивній технології, заданим умовам виробництва, найменші строк освоєння і тривалість виробничого циклу, невеликі витрати, і визначають її технологічність.

При розробці і проектуванні нових конструкцій машин необхідно керуватись принципами технологічної і конструктивної спадкоємності та конструктивної повторюваності. **Принцип технологічної спадкоємності** полягає в тому, що при проектуванні нової конструкції машини передбачають такі її деталі, обробка яких аналогічна обробці інших деталей, що вже випускаються даним підприємством. Повне оновлення конструкції виправдане тільки тоді, коли всі старі моделі морально застаріли і були замінені принципово новими. Технологічність конструкції залежить від її відповідності технологічним можливостям виробництва, рівня використання стандартних, нормалізованих і уніфікованих деталей та складальних одиниць.

**Коефіцієнт конструктивної спадкоємності** характеризує відношення кількості деталей, запозичених з раніше освоєних заводом конструкцій, до загальної кількості деталей в об'єкті, що проектується.

**Коефіцієнт конструктивної повторюваності** визначає рівень використання в конструкції складальних одиниць, що повторюються (уніфікованих), і нормалізованих деталей.

**Рівень автоматизації** визначає, якою мірою виріб обробляється на машині автоматично, без участі робітника. Отже, чим вище ступінь автоматизації машини, тим меншими є затрати живої праці. Проте з підвищенням цього показника зростають вимоги до конструкції машини, безпеки і зручності її експлуатації. Оцінюють його за відношенням тривалості автоматичних операцій  $Z$ , що дорівнює  $\sum_1^Z \tau_{\text{авт}}$ , до всієї тривалості обробки виробу на машині  $T_T$ :

$$\alpha = \sum_1^Z \tau_{\text{авт}} / T_T. \quad (1)$$

Залежить рівень автоматизації від способу організації технологічного процесу обробки на машині (періодичної або безперервної дії). Безперервні процеси дають змогу не тільки підвищити продуктивність обладнання, а й спростити та підвищити рівень автоматизації і якість обробки.

Одним з найважливіших показників якісної оцінки об'єкта обробки є його *вартість*:

$$C = M + D + Z_{\text{п}} + V_{\text{с.с}} + H_{\text{в}} + \Pi, \quad (2)$$

де  $M$  — вартість матеріалу;  $D$  — вартість купованих деталей і виробів;  $Z_{\text{п}}$  — основна і додаткова зарплата робітників;  $V_{\text{с.с}}$  — відрахування на соцстрахування;  $H_{\text{в}}$  — накладні, цехові і загальнозаводські витрати;  $\Pi$  — прибуток.

На стадії проектування, коли ще не розроблено технологію і немає даних, потрібних для розрахунку, використовують *метод укрупненого розрахунку вартості*:

$$C = K_M NC_1, \quad (3)$$

де  $K_M$  — коефіцієнт маси машини, т/кВт;  $N$  — потужність приводу, кВт;  $C_1$  — вартість 1 т маси аналогічних машин.

Для підвищення економічної ефективності проектного обладнання необхідно збільшити його продуктивність і знизити капітальні витрати на нього, скоротити чисельність обслуговуючого персоналу, зменшити енергетичні затрати на одиницю продукції.

**Економічну ефективність використання проектової машини** визначають порівнянням її основних показників з показниками вихідного варіанта:

$$E = (B_1 - B_2)A, \quad (4)$$

де  $B_1$  і  $B_2$  — приведені витрати на одиницю продукції відповідно до і після впровадження машини;  $A$  — річний обсяг виробленої продукції.

Приведені витрати

$$B_{\text{п}} = C + E_{\text{н}} K_{\text{пит}}, \quad (5)$$

де  $C$  — собівартість одиниці продукції;  $E_{\text{н}}$  — нормативний коефіцієнт ефективності капітальних вкладень;  $K_{\text{пит}}$  — питомі капітальні вкладення.

Строк окупності капітальних вкладень на впровадження нової техніки

$$T = K_1 / \Pi, \quad (6)$$

де  $K_1$  — капітальні вкладення на нову техніку;  $\Pi$  — прибуток від реалізації річної кількості нової техніки.

За наведеними техніко-економічними показниками можна визначити, наскільки проектована машина відповідає вимогам найбільш раціонального та економічного використання суспільної праці.

У плодоовочевому консервному виробництві обладнання розрізняють за трьома основними напрямками: 1) механічне; 2) теплове; 3) сховища і холодильники.

У пропонованому посібнику розглядаються конструкції і принципи дії механічного, теплового обладнання і поточкових ліній плодово-консервного виробництва. Коротко описано технологічне обладнання для переробки винограду. Розглянуто типи і конструкції сховищ та холодильників для зберігання плодів і овочів.

# МЕХАНІЧНЕ ОБЛАДНАННЯ

У механічному обладнанні плодово-консервного виробництва розрізняють: транспортні засоби; машини для миття сировини, тари і обладнання; машини для контролю, сортування і калібрування; машини для подрібнення і перемішування; обладнання для обробки сировини; обладнання сокового виробництва; машини для розфасовування, закупорювання та упакування консервованої плодовоовочевої продукції.

## 1.1. ТРАНСПОРТНІ ЗАСОБИ

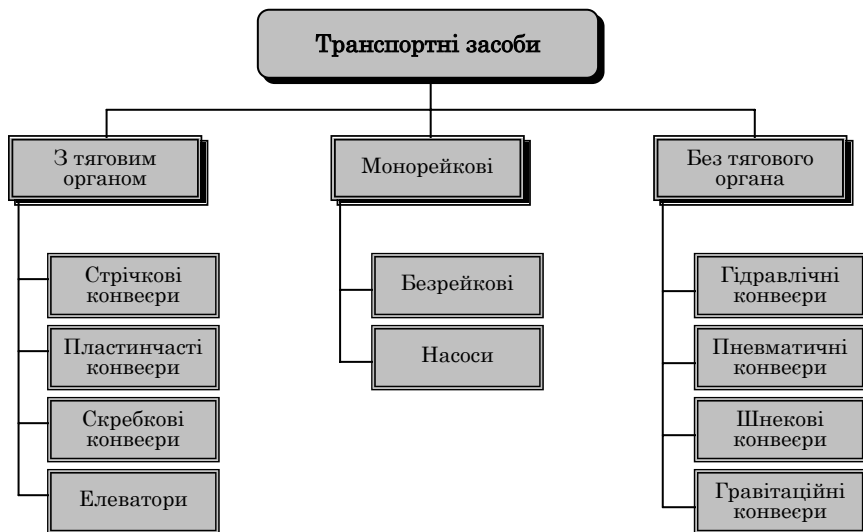
Численні транспортні засоби можна поділити на три групи: міжцехові, внутрішньоцехові і зовнішні.

**Міжцеховий транспорт** забезпечує перевезення основних і допоміжних матеріалів із складських приміщень у цехи і готової продукції на склади. Найпоширеніші безрейкові засоби — самохідні возики, зокрема електровозики, електроштабелеукладачі та автотранспорт. Рідше використовують підвісні шляхи з електроталлю.

**Внутрішньоцеховий транспорт** останнім часом став невід'ємною частиною безперервнопотоків технологічних ліній, переміщуючи продукт, що обробляється, послідовно з однієї машини чи апарата на наступні. Є важливим у роботі консервних заводів, виконує не тільки транспортні функції, а й суто технологічні.

До **зовнішніх транспортних засобів** належать: залізничні, водні й автомобільні. Їх призначення — доставка на територію консервних заводів сировини і допоміжних матеріалів та вивезення готової продукції. Зовнішній транспорт не належить до технологічного обладнання консервних заводів, тому нижче описано тільки міжцехові й внутрішньоцехові транспортні засоби.

У консервному виробництві використовуються транспортні засоби з тяговим органом і без нього. Обидва види їх можуть безперервно переміщувати вантажі як у горизонтальному, так і у вертикальному (похилому) напрямках.



**Рис. 1.1. Класифікація транспортних засобів, застосовуваних у консервуванні плодовоовочевої продукції**

Поряд з транспортними засобами безперервної дії в консервному виробництві застосовуються і періодично діючі — крани, підіймачі, ліфти, для яких характерна наявність робочого (підіймання) і неробочого (опускання) ходів (рис. 1.1).

**Транспортні засоби з тяговим органом**

**Стрічкові конвеєри.** Слугують не тільки для міжопераційного зв'язку між окремими машинами та апаратами безперервно-потоківих ліній, а й для контролю якості продукції (інспекційні), сортування (сортувальні), укладання продуктів в консервну тару (укладальні) тощо, а також для переміщення продуктів у мийних машинах, сушильних та бланшувальних апаратах та ін. (рис. 1.2.)

Стрічкові конвеєри складаються з нескінченної стрічки 1, приводного 2 і натяжного 3 барабанів та опорних роликів 4, що підтримують стрічку. Пропускна спроможність при переміщенні сипких вантажів на плоскій стрічці, кг/год,

$$\Pi = 3600 bhv\rho\varphi, \quad (1.1)$$

де  $b$  — ширина шару продукту на стрічці, м;  $h$  — висота шару продукту на стрічці, м;  $v$  — швидкість руху стрічки, м/с;  $\rho$  — насипна маса продукту, кг/м<sup>3</sup>;  $\varphi$  — коефіцієнт заповнення стрічки ( $\varphi = 0,8 \dots 0,9$ ).

Стрічковий конвеєр використовують як укладальний, при цьому продукт, що підлягає укладанню, подається на листах або в тазиках. Продуктивність такого конвеєра, кг/год,

$$\Pi = 3600 \frac{V}{a} T, \quad (1.2)$$

де  $a$  — відстань між листами, м;  $T$  — маса продукту на листі, кг.

Довжина  $L$  (м) укладального конвеєра може бути визначена за заданою нормою виробітку одного працівника і загальною продуктивністю конвеєра:

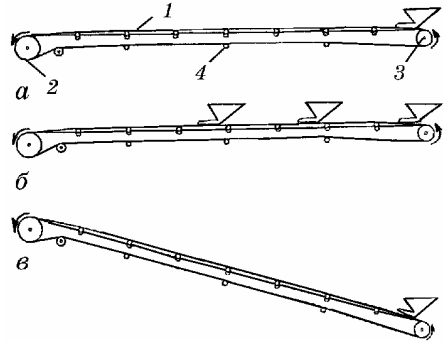
$$L = \frac{\Pi}{2q} I + (0,5; 0,75), \quad (1.3)$$

де  $q$  — норма виробітку одного робітника, кг/год;  $I$  — довжина одного робочого місяця (при односторонньому розташуванні робочих місць), м; 0,5; 0,75 — незавантажена частина конвеєра відповідно на початку і в кінці стрічки.

У разі влаштування робочих місць з обох боків довжина конвеєра скорочується удвічі. На консервних заводах ширина стрічки звичайно не перевищує 0,8 м, а довжина 10 – 12 м.

**Пластинчасті конвеєри.** У пластинчастих конвеєрах тяговим органом є роликотулковий ланцюг, а несівним — металеві або дерев'яні пластини, що прикріплюються до ланок ланцюга.

Перевага пластинчастих конвеєрів порівняно із стрічковими в тому, що по них можуть переміщуватись матеріали з високою і



**Рис. 1.2. Схеми стрічкових конвеєрів:**

*a* — горизонтальний з однією точкою для завантаження; *б* — горизонтальний з трьома точками; *в* — похилий



низькою температурою, великою масою і високою вологістю. Крім того, їх пластини, що контактують з харчовим продуктом, доступні для санітарної обробки і навіть стерилізації.

Продуктивність пластинчастих конвеєрів для переміщення сипких матеріалів обчислюють за тими самими формулами, що і для стрічкових конвеєрів. Швидкість руху настилу пластинчастого конвеєра для сипких матеріалів має становити 0,1 – 0,65, для штучних 0,3 – 0,9 м/с.

**Скребкові конвеєри** обмежено застосовуються на консервних заводах.

Якщо припустити, що жолоб заповнений продуктом на 50 % геометричної місткості, тобто що коефіцієнт його заповнення  $\varphi = 0,5$ , то пропускна спроможність скребкових конвеєрів, кг/с,

$$П = Bhv\rho\varphi, \quad (1.4)$$

де  $B$  — ширина лотка, м;  $h$  — висота лотка, м;  $\rho$  — щільність продукту, кг/м<sup>3</sup>;  $v$  — швидкість руху скребків, м/с.

**Елеватори** — це транспортні засоби безперервної дії з тяговим органом, що вертикально переміщує сипкі і штучні матеріали. Від стрічкових і пластинчастих конвеєрів відрізняються вертикальним розміщенням тягового органа, наявністю ковшів для сипких матеріалів і спеціальних захватів — для штучних вантажів.

**Елеватор «гусяча шия»** призначений для транспортування овочів, фруктів та інших продуктів насипом на певну висоту і довжину (рис. 1.3). Пропускна спроможність його, т/год: для гороху — 13,5; для овочів — 9,0; для фруктів — 5,85; встановлена потужність — до 0,8 кВт.

Цей елеватор випускається у чотирьох модифікаціях: Р9-КТ2-Е; Р9-КТ2-Е-01; Р9-КТ2-Е-02; Р9-КТ2-Е-03. Їх розрізняють за кількістю вбудованих у них прямих коротких секцій, що визначають висоту підймання продукту. Приводна 8 і натяжна 1 станції з'єднані між собою за допомогою прямих 7 і дугоподібних 3 секцій. Ковшовий конвеєр складається з двох втулково-роликкових тягових ланцюгів з порожнистими валиками (осями) і зварних з нержавіючого листового прокату ковшів 4. Корпус перфорований або, за бажанням замовника, без перфорації. Стояк 9 зварений з труб з перемичками. Душовий зрошувальний пристрій 6 складається з двох труб із соплами, поперечної труби і штуцера з різьбою для приєднання до водопровідної мережі. Набір піддонів

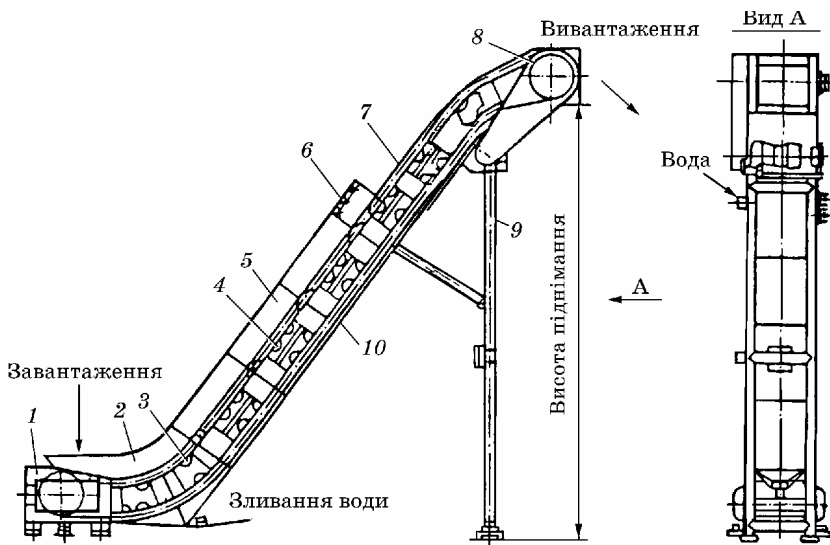


Рис. 1.3. Елеватор «гусяча шия»

утворює жолоб 10 з коробчастим перерізом. Сировина, що транспортується, подається у бункер 2. Бічні огорожі 5 запобігають розсипанню матеріалів.

**Фрикційний елеватор.** У жерстяно-баночних цехах консервних заводів корпуси і пусті банки транспортуються фрикційними елеваторами, принцип дії яких ґрунтується на використанні сили тертя, що виникає між стрічкою і циліндричним корпусом банок. У фрикційному елеваторі (рис. 1.4, а) ремінь 1 під дією сили  $N$  притискається до корпусу банки 2 масою  $G$ . Для нормальної експлуатації елеватора необхідно, щоб

$$N \geq G / f. \quad (1.5)$$

У разі якщо нерухома стінка зроблена з металу, середнє значення коефіцієнта тертя  $f = 0,3$ , тому  $N \approx 3G$ . Коли ремінь рухається зі швидкістю  $v_p$ , то банка переміщується ним угору зі швидкістю  $v_0 = v_p / 2$ .

Тяговим органом фрикційного елеватора (рис. 1.4, б) є вертикально розміщений ремінь 7, що охоплює шківів 2 і 3, з яких верхній є ведучим. По жолобу 4 банки надходять на елеватор і затискуються між металевою напрямною 5 і ременем 1. Ремінь притискається до корпусів банок стиснутими пластинчастими

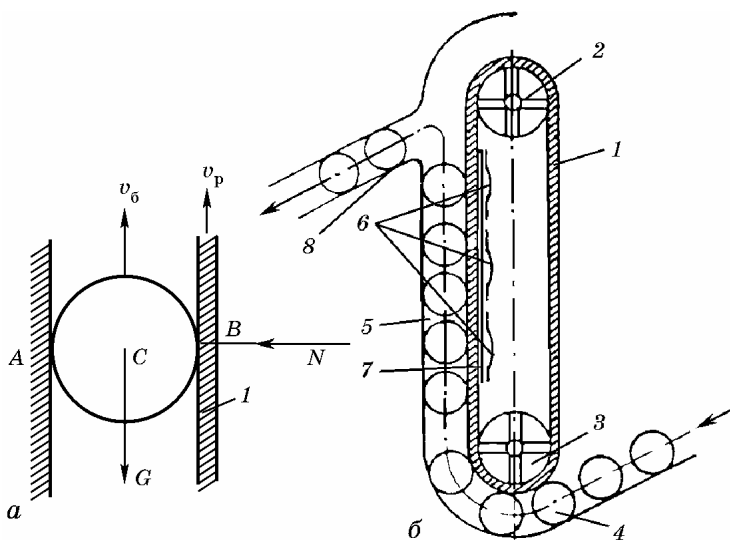


Рис. 1.4. Фрикційний елеватор для транспортування циліндричних банок:  
*a* — принцип роботи; *б* — схематичне зображення елеватора

пружинами *б* і сталюю стрічкою *7*. У верхній частині елеватора банки потрапляють у жолоб *8*, а звідти — на склад або в етикетувальні чи банкоукладальні та інші машини.

Станина фрикційного елеватора звичайно має вигляд труби, верхній кінець якої п'ятою кріпиться до стелі, а нижній — до підлоги. Привод розміщений у верхній частині станини.

Пропускна спроможність фрикційних елеваторів (банок за секунду)

$$\Pi = v_p / 2a. \quad (1.6)$$

Величина *a* залежить від діаметра банки *d* і становить 1,5 – 2,0 діаметра.

**Транспортні засоби без тягових органів**

**Гідравлічні конвеєри.** Харчова сировина рослинного і тваринного походження, яка переробляється на консервних заводах, має щільність 0,94 – 1,0, тому придатна для гідравлічного транспортування (наприклад, томатів і яблук з сировинних майданчиків). Одночасно з транспортуванням здійснюється первинне миття плодів.

Гідравлічний конвеєр має вигляд жолоба з поперечним перерізом у формі півкола з вертикальними стінками. Схил конвеєра 8 – 12 мм на 1 м його довжини. Для нормальної роботи гідравлічних конвеєрів радіуси заокруглень мають бути не менше ніж 2,5 – 3,0 м.

Об'єм води і продукту, що проходять по гідравлічному конвеєру за секунду, обчислюють за формулами

$$V = Sv, v = k\sqrt{R_i}, \quad (1.7)$$

де  $V$  — вода + продукт, м<sup>3</sup>/с;  $S$  — площа поперечного перерізу потоку, м<sup>2</sup>;  $v$  — швидкість руху потоку, м/с;  $k$  — коефіцієнт його шорсткості;  $R$  — гідравлічний радіус, що дорівнює відношенню площі залитого перерізу жолоба до довжини змоченого периметра;  $i$  — схил жолоба, м/пог. м.

При швидкості руху суміші (вода + продукт) 0,7 – 0,8 м/с і кратності витрат води відносно продукту 3 – 5 кг/кг пропускна спроможність гідравлічного конвеєра, т/год,

$$\Pi = 3600v \cdot 0,5S \frac{n}{m}, \quad (1.8)$$

де  $v$  — швидкість руху суміші, м/с;  $S$  — площа поперечного перерізу жолоба, м<sup>2</sup>;  $n$  — коефіцієнт нерівномірності подачі продукту в конвеєр ( $n = 0,75 \dots 1,5$ );  $t$  — кратність витрат води відносно продукту.

**Пневматичні транспортні установки** призначені для переміщення сипких харчових продуктів (цукор-пісок, борошно, сушене томатне насіння, подрібнені прянощі тощо) у зваженому стані в потоці повітря. Переваги такого транспортування: герметичність, яка запобігає виділенню пилу і забрудненню продукту, що транспортується; повна механізація процесів завантаження і вивантаження матеріалів; можливість транспортування їх на значні відстані по трасі будь-якої конфігурації. Однак для роботи пневматичних установок потрібно в 3 – 4 рази більше енергії, ніж стрічкових конвеєрів рівнозначної продуктивності.

Розрізняють пневматичні транспортні установки всмоктувальні, нагнітальні й комбіновані. У *всмоктувальних установках* трубопровід перебуває під тиском, нижчим за атмосферний, в *нагнітальних* — вищим, а в *комбінованих* частина трубопроводів під меншим, а частина — під більшим.

**Гвинтові конвеєри.** Використовуються для переміщення сипких матеріалів у горизонтальному і похилому напрямках. До переваг їх можна віднести нескладність конструкції, що дає змогу виготовляти їх у ремонтно-механічних цехах консервних заводів, та відсутність тягових органів; до вад — подрібнення матеріалу, що транспортується, внаслідок тертя об жолоб і гвинт.

Конвеєр (рис. 1.5) має жолоб 4 з кришкою 2, транспортувальний гвинт 3, опорні і торцеві підшипники 5, підвісні проміжні підшипники 6, привод 1 (показаний умовно). Крок гвинта становить 0,8 – 1,0 діаметра шнека ( $D$ ).

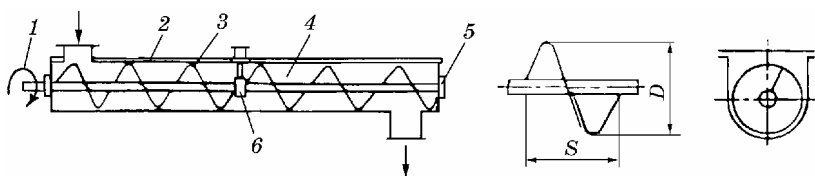


Рис. 1.5. Гвинтовий конвеєр

Пропускна спроможність шнекових конвеєрів

$$P_{ш.к} = 47,1D^2 sn\varphi, \quad (1.9)$$

де  $D$  — діаметр гвинта, м;  $s$  — крок гвинта, м;  $n$  — частота обертання гвинта,  $\text{хв}^{-1}$ ;  $p$  — насипна маса продукту,  $\text{кг/м}^3$ ;  $\varphi$  — коефіцієнт заповнення.

**Гравітаційні конвеєри.** Принцип дії цих конвеєрів ґрунтується на використанні сили гравітації. Найбільш поширені роликові конвеєри *рольганги* легкого типу, що збираються з окремих секцій (рис. 1.6, а). Ролики для рольгангів виготовляються із сталевих труб. На один такий ролик допускається навантаження не більше 588 Н. Встановлюються роликові конвеєри під кутом 1,5 – 3,5°, залежно від стану поверхні вантажів, що транспортуються. Так, для переміщення дерев'яних ящиків з гладенькою поверхнею роликовий конвеєр може бути встановлений під кутом 2°, а з шорсткою — 3,5 – 4°. Ящики або виробы з верхніх поверхів на нижні спускають спіральними спусками (рис. 1.6, б)

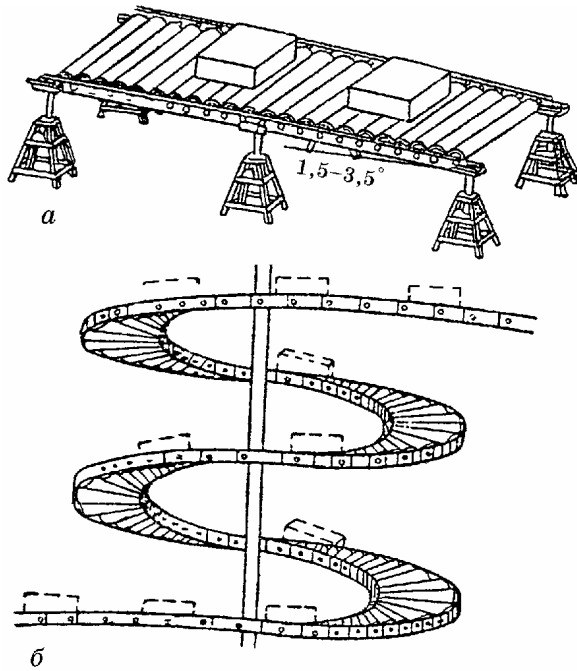


Рис. 1.6. Гравітаційний конвеєр

**Монорейкові транспортні засоби**

*Монорейка* — це сталевий двотаврового перерізу, закріплена під стелею у приміщенні або на спеціальних опорах за межами будівлі. Нижня її полиця є доріжкою, по якій переміщується возик електроталі. Остання має ходовий і вантажний електродвигуни і забезпечує переміщення вантажу в горизонтальному і вертикальному напрямках. На консервному заводі цей вид транспорту застосовують в автоклавних цехах.

**Безрейкові транспортні засоби**

Безрейковими називаються транспортні засоби на колісному ході, не пов'язані з певною траєкторією руху по рейковому шляху. Маючи велику маневреність, авто- і електровози сприяли прогресу в галузі механізації транспортних і вантажно-розвантажувальних робіт у харчовій і консервній промисловості.

## Насоси

У консервному виробництві використовують різні типи насосів для внутрішньоцехового переміщення м'язги, соків, готових рідких продуктів (сироп, повидло та ін.): поршневі, гвинтові, відцентрові, шестеренчасті.

**Поршневі насоси** призначені для порційного переміщення продукту. Основна вимога до них — забезпечення вільного виходу нагнітальної рідини через патрубок. У них високий ККД, вони здатні до самовсмоктування, але громіздкі, мають легко зношувані деталі (клапани) тощо.

За допомогою **ГВИНТОВИХ НАСОСІВ** перекачують сусла, сухома-теріали, шуре, сиропи, а **ВІДЦЕНТРОВИХ** — соки і нев'язкі сиропи. Гвинтові насоси мають ряд переваг перед поршневими і відцентровими насосами, однак у них порівняно швидко зношується гума обойм. Переваги відцентрових насосів — простота і компактність конструкції; безпосередній привод від електродвигуна, що сприяє підвищенню ККД; низька вартість виготовлення, ремонту, монтажу і експлуатації; простота регулювання продуктивності і тиску; безперервна і плавна подача рідини; широта застосування — можна перекачувати рідину з сумішами (суспензіями); вади — необхідність заливати в них перед пуском рідину, низький ККД при малій продуктивності, різке зниження ККД при перекачуванні в'язких рідин.

**Шестеренчастими насосами** перекачують в'язкі продукти (сиропи, концентровані соки тощо).

## Основні правила обслуговування і техніка безпеки

Барабани (ролики) стрічкових і зірочки ланцюгових конвеєрів мають бути огорожені так, щоб огорожа перекривала бічну сторону конвеєра не менш як на 600 мм від осі барабана (ролика), зірочки або блока.

Під конвеєрами, розміщеними на висоті над робочими місцями, проїздами і проходами, а також під головками елеваторів, обов'язково влаштовують захисні сітки для запобігання падінню предметів, що транспортуються, і сировини. У місцях завантаження елеваторів обладнують завантажувальні бункери висотою від рівня підлоги або майданчика не менш ніж 1 м.

Корпуси норій мають бути повністю закриті кожухами з належною кількістю отворів, що закриваються для зручності санітарної обробки. Башмаки й головки норій, що транспортують

пилородібні матеріали, обладнують вбудованими місцевими підсосами за типом витяжної шафи.

Конвеєри, елеватори і норії мають натяжні станції, що забезпечують безпечний натяг стрічок, ланцюгів і тросів.

Стальні канати електротельферів мають відповідати «Правилам установлення і безпеки експлуатації вантажопідіймальних кранів».

Електротельфери, що працюють зі швидкістю понад 30 м/хв, мають бути забезпечені автоматичними гальмами, що спрацювують при вимкненні струму.

## 1.2. МАШИНИ ДЛЯ МИТТЯ СИРОВИНИ, ТАРИ І ОБЛАДНАННЯ

### Процес миття

**Поняття процесу миття.** Рослину сировину, що надходить на консервний завод, і тару для розфасовування готових консервів ретельно миють водою і мийними розчинами. Миття — один з основних процесів у консервному виробництві, який впливає на якість кінцевого продукту. Його мета — видалення з поверхні сировини, тари, обладнання, інвентарю та з приміщень бруду і мікроорганізмів. Режими миття залежать від видів його об'єктів. Наприклад, залежно від консистенції сировини застосовують жорстке або м'яке миття; режим миття тари, обладнання, інвентарю та інших об'єктів залежить від рівня їх забруднення.

Поверхня об'єктів миття може бути забруднена частинками як мінерального, так і органічного походження. Сировина забруднюється переважно ґрунтом, піском, а також соком пошкоджених плодів та овочів, причому пісок може бути навіть у підшкірочковому шарі кабачків, огірків та інших овочів.

Тара, в тому числі і скляна, забруднюється переважно частинками мінерального походження, пилом. Поверхня жерстяної тари, як правило, покрита пилом і мінеральними маслами оборотної, скляної тари — брудом, що складається з твердої і рідкої фаз: частинок продукту, який консервується, жирів (частіше олії), які при тривалому зберіганні і висиханні утворюють міцну



плівку. Компоненти рідкої фази (наприклад, вуглеводи і жири) адсорбуються твердою фазою. Остання може містити частинки кварцу, вугілля, плодів, овочів, тваринних тканин, оксид заліза тощо. Звичайно вона має різну дисперсність, що впливає на адгезійну силу зчеплення частинок бруду з поверхнею, що відмивається.

Саме від складу забруднень залежать його механічні властивості, сила зчеплення з тарою і, отже, швидкість руйнування мийним розчином та дія на ці властивості хімічного, механічного і фізичного впливів.

Співвідношення рідкої і твердої фаз забруднення має важливе значення. Якщо вміст рідкої фази незначний, вона може міцно адсорбуватися твердими частинками, і утворений комплекс буде аналогічним до однорідного твердого бруду.

У забрудненнях будь-якого складу як мінеральних, так і органічних та комбінованих завжди містяться мікроорганізми, в тому числі й хвороботворні. Наявність у них білків і вологи зумовлює швидкий розвиток мікроорганізмів. Тому перед технологічним використанням тару миють, інвентар, обладнання і приміщення після миття дезінфікують для припинення життєдіяльності мікроорганізмів. Сукупність процесів миття і дезінфекції називають *санітарною обробкою*.

**Мийні машини** мають відповідати таким вимогам: універсальність роботи; забезпечення чистоти об'єктів, що миються; мінімальні витрати води та енергії; запобігання псуванню сировини або бою і деформації тари; механізоване завантаження і вивантаження продукції; простота їх виготовлення і обслуговування; мала металоємність і маса; безперервність роботи і можливість використання в потокових лініях; безпека обслуговування. Використовують машини для миття сировини, тари і обладнання (рис. 1.7).

Послідовність миття і санітарної обробки, вимоги до поверхонь, що відмиваються, бактеріологічна чистота води для миття, активність мийного і дезінфікуючого розчинів визначаються технологічними інструкціями.

**Загальна технологічна схема процесу миття.** Процес миття включає такі операції:

► *попереднє підгрівання води* до температури 30 – 40 °С. Тривалість операції 1 – 2 хв, мета — запобігання термічному бою склотари шляхом зняття термічних напружень ступінчастим

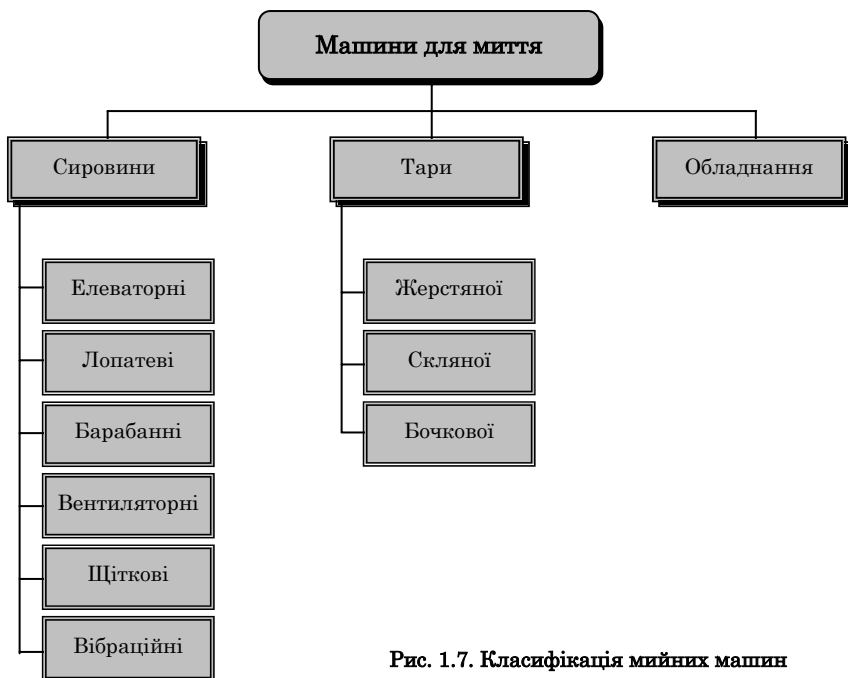


Рис. 1.7. Класифікація мийних машин

підігріванням в межах допустимого температурного перепаду для даного виду скла. Для скла, з якого виготовлені скляні пляшки, допускається температурний перепад 30 °С, для склотари, що обпалюється в процесі виготовлення, — до 40 °С;

► *відмочування бруду*: робоче середовище — мийний розчин температурою 70 – 95 °С. Тривалість операції 6 – 12 хв, мета — забезпечити умови для фізико-хімічної взаємодії між брудом і мийним розчином.

► *шприцювання, тобто обробка поверхонь тари струменем мийного розчину або механічний вплив на бруд*: робоче середовище — мийний розчин температурою 70 – 95 °С. Тривалість операції 1 – 2 хв, мета — зняти бруд з поверхні склотари;

► *шприцювання оборотною водою, або попереднє обполіскування*: робоче середовище — рециркуляційна вода з частковою заміною її чистою водою температурою 70 – 95 °С. Тривалість операції 2 – 4 хв, мета — видалити з поверхонь забруднення механічним впливом, зняти з поверхні хімічні речовини, що входять до складу мийного розчину;

➤ *шприцювання чистою проточною водою, або чисте обполіскування*: робоче середовище — чиста питна вода температурою 30 – 60 °С. Тривалість операції 1 – 2 хв, мета — остаточно видалити хімічні речовини і забруднення з поверхонь, що відмиваються;

➤ *обробка парю*: робоче середовище — гостра водяна пара температурою 100 – 105 °С. Тривалість операції 0,5 – 1 хв, мета — пригнічувати життєдіяльність мікроорганізмів, стерилізація (переважно дерев'яної і скляної тари);

➤ *висушування відмитої тари*: робоче середовище — гаряче повітря температурою 105 °С і швидкістю руху не менше 5 м/с. Операцію проводять тільки при митті тари з дерева.

Призначену для консервування сировину мийуть чистою холодною водою, а кришки і тару — гарячою. Оборотну тару, обладнання і приміщення обробляють мийними розчинами. Їх роблять, розчиняючи у воді один або кілька мийних засобів (детергентів). Мийні розчини не повинні шкідливо впливати на здоров'я обслуговуючого персоналу і руйнівно діяти на матеріали, з яких виготовлені тара та мийні машини.

За допомогою мийних розчинів забезпечують активне і повне протікання таких операцій: змочування поверхонь тари, диспергування бруду (набухання, пептизація і дроблення білкових речовин, омилування жирів), стабілізація бруду, що відокремився від поверхні в мийному розчині (брудонесівна здатність мийного розчину).

***Рівень змочування поверхонь*** залежить від поверхневого натягу мийного розчину та міжфазного натягу на межі: тверде тіло — газ — тверде тіло. Чим менший поверхневий натяг мийного розчину, тим краще змочування і тим ефективніше миття.

***Поверхневий натяг води*** як основи мийного розчину досить високий і при 20 °С сягає  $72,75 \cdot 10^{-3}$  Н/м, при 90 °С знижується до  $60 \cdot 10^{-3}$  Н/м і тільки при критичній температурі 374,2 °С дорівнює нулю. Однак скористатися тепловим зниженням поверхневого натягу води у великих межах неможливо, оскільки при 95 – 100 °С вона перетворюється на пару.

У промисловості застосовують два методи зменшення поверхневого натягу води або мийного розчину: тепловий і введення поверхнево-активних речовин (ПАВ). Розчиняючись у воді і маючи полярність, молекули ПАВ орієнтовано адсорбуються на по-

верхні розподілу. Концентрація їх при цьому в 1000 разів вища, ніж у самому мийному розчині. Внаслідок нагромадження цих речовин на поверхні тари значно знижується поверхневий натяг розчину, збільшується його змочувальна здатність, що сприяє відокремленню бруду від твердих поверхонь. Із збільшенням концентрації ПАВ поверхневий натяг розчину падає до деякого найменшого значення, залишаючись надалі практично постійним.

Для миття використовують різні **мийні засоби**, які можна поділити на 4 групи:

- **аніоноактивні** — звичайні мила та сульфомила, що утворюються; при дисоціації цих засобів у воді поверхнево-активний іон заряджений негативно; застосовуються переважно в лужному середовищі;

- **катионоактивні**, в яких при дисоціації утворюється позитивний іон ПАВ, ці сильні дезінфікуючі засоби застосовують у кислому середовищі;

- **амфолітні**, що дисоціюють у воді, залежно від умов середовища: в кислому середовищі мають катионоактивні, а в лужному — аніоноактивні властивості;

- **неіоногенні**, які у водному розчині не дисоціюють.

**Диспергування забруднень** мийним розчином залежить переважно від наявності у ньому лугів та ПАВ. Жирова і білкова частини забруднення емульгують здебільшого завдяки лугам і визначеним ПАВ.

**Стабілізацію бруду**, знятого з поверхні тари, як правило, визначають за наявністю у мийному розчині ПАВ. Дисперговані частинки забруднень адсорбують на своїй поверхні молекули ПАВ, які спрямовані так, що частинка бруду являє собою поляризовану міцелу. Оскільки міцели мають однакові заряди, не відбувається агрегування і осадження частинок на поверхню тари під час миття.

Якість мийного розчину залежить від жорсткості води. Так, при використанні води жорсткістю понад 7,14 мг·екв/л витрати лужних мийних засобів значно більші, ніж води, у якій цей показник значно нижчий. Тому для приготування мийного розчину рекомендується використовувати м'яку воду або конденсат. Без попереднього пом'якшення для мийних розчинів придатна вода жорсткістю не більше 14 мг·екв/л.

До складу мийного розчину можуть входити: емульгувальні жири та омилювальні жирні кислоти; їдкий луг; пептизувальні білки і речовини, що знижують жорсткість води (наприклад, тринатрійфосфат) та інші, що запобігають корозії металу машин, рідке скло і ПАВ. Вміст кожної з них залежить від виду і властивості поверхонь, що відмиваються. Так, при митті алюмінієвих поверхонь у мильному розчині не повинно бути їдкого лугу.

Лужність мийних розчинів, застосовуваних у консервній промисловості, має становити до рН 4.

Чистоту митих поверхонь визначають за відсутністю слідів забруднень, мийних засобів і кількістю мікроорганізмів на відмитих поверхнях. На внутрішній поверхні відмитої тари, перед заповненням її продуктом, допускається наявність не більше 500 клітин на 1 см<sup>2</sup>, незалежно від об'єму, на відмитих металевих поверхнях обладнання та інвентарю — не більше 100. Наявність лугів визначають за допомогою фенолфталеїну, сліди хлору — за запахом. На практиці чистоту поверхонь, сировини і тари встановлюють візуально за відсутністю видимого бруду і повною змочуваністю їх поверхонь.

**Дезінфікують** відмиті поверхні 5 %-м освітленим розчином хлорного вапна, що містить 100 – 400 мг активного хлорного вапна на 1 л розчину, або 0,5 %-м розчином їдкого лугу чи хлораміном.

При зіткненні з повітрям хлорне вапно окислюється і його активність знижується, тому після 2 – 4 год перебування на дезінфікованих поверхнях його видаляють чистою проточною водою. Дальше перебування освітленого розчину хлорного вапна на металевих поверхнях недоцільне, оскільки на мікроорганізми він не діє, а тільки руйнує поверхні з чорного металу.

Після відмочування механічно знімати бруд можна щітками, двофазними і рідинними струменями. Застосовують переважно рідинні струмені завдяки простоті пристроїв, за допомогою яких вони утворюються: циліндричних насадок або отворів в тонкій стіні. Насадки інших форм через трудність виготовлення не використовують, хоч силові характеристики їх значно кращі, ніж циліндричних. Струмінь, що витікає з насадки, може бути компактним, роздробленим і розпиленим. Для силового впливу на забруднення більш ефективний компактний струмінь, довжина якого, що закінчується в повітрі, дорівнює приблизно 150 діаметрам струменя.

Основними характеристиками насадок є коефіцієнт витрати води  $\mu$ , коефіцієнт опору  $\varepsilon$  та швидкісний коефіцієнт  $\varphi$ . Витрати рідини ( $\text{м}^3/\text{с}$ ) через насадку при постійному тиску становлять:

$$V_p = \mu \frac{\pi d^2}{4} \sqrt{\frac{2P}{\rho}}, \quad (1.10)$$

де  $d$  — діаметр отвору насадки, мм;  $P$  — тиск рідини у насадці, Па;  $\rho$  — щільність рідини,  $\text{кг}/\text{м}^3$ .

Енергія струменя, який виходить з насадки (Дж),

$$E = mv^2/2, \quad (1.11)$$

де  $m$  — маса рідини у струмені, кг;  $v$  — швидкість закінчення витоку рідини з насадки, м/хв.

Швидкісний коефіцієнт

$$\varphi = 1/\sqrt{\alpha + \varepsilon}, \quad (1.12)$$

де  $\alpha$  — коефіцієнт нерівномірності розподілу швидкостей по перерізу потоку (звичайно  $\alpha = 1$ ).

Практика показує, що діаметр отвору в кінці насадки має становити 1,5 – 2,5 мм. Якщо він менш як 1,5 мм, треба використати мийний розчин тонкого очищення, отриманий на фільтрувальних перегородках з отворами діаметром менше 0,5 мм. Такі перегородки мають великий місцевий опір, тому найменший діаметр струменів для миття приймають рівним 1,5 мм. При діаметрі отворів 1,5 – 2,5 мм питома енергія розмиву зменшується на 30 %, а при 3,5 мм — на 50 %. Внаслідок цього за однієї й тієї самої витрати рідини доцільно застосовувати кілька насадок з мінімальним діаметром отвору в кінці насадки. При постійному тиску одній насадці з діаметром отвору 2,5 мм за витратою рідини еквівалентні три насадки з діаметром отвору 1,5 мм, а кількість бруду, видаленого трьома насадками з діаметром отвору 1,5 мм, в 1,5 раза більша, ніж при використанні однієї насадки діаметром отвору 2,5 мм. Тобто для миття доцільно застосовувати не одну насадку з отвором великого діаметра, а кілька з мінімально допустимим діаметром отвору.

За законами гідравліки, з підвищенням тиску струменя в насадці збільшуються швидкість руху води в кінці струменя, а отже, і його енергія. Однак кількість видаленого бруду не відпові-

дає розрахункам за цими законами. Кожному діаметру насадки відповідає оптимальний тиск рідини у ній, при вищому тиску інтенсивність розмиву бруду знижується. Отже, розмив бруду при тиску, вищому за оптимальний, є недоцільним. Для насадок діаметром 1,5 – 2,5 мм доцільним є тиск 0,12 – 0,2 МПа.

При подачі струменя під тиском у доцільних межах і під кутом 90° ним розмивається пляма діаметром, що дорівнює приблизно 10 діаметрам струменя. Із збільшенням діаметра насадки діаметр плями, що розмивається, менший. При тиску, вищому за доцільний, струмінь рідини, стикаючись з поверхнею, що відмивається, не розтікається, а відбивається від неї і розмиває пляму діаметром, що дорівнює діаметру струменя. Якщо тиск нижчий за оптимальний, процес розмиву малоефективний.

Незалежно від кута між віссю струменя і поверхнею, що відмивається, з насадки або отвору в тонкій стінці за одиницю часу витрачається однакова кількість рідини, тому і кількість змитого бруду однакова. Така закономірність спостерігається при куті між струменем і поверхнею 5 – 90°. Якщо він менше 5°, частина струменя проскакує мимо поверхні і не розмиває бруду, тобто закономірність процесу розмиву забруднення порушується. Із зміною кута подачі струменя форма розмитої плями змінюється від кола (при 90°) до еліпса (при 5°).

Струмінь рідини швидше за все розмиває забруднення на площі, що дорівнює площі поперечного перерізу струменя, а потім розтікається і розмиває пляму з поперечником, рівним приблизно 10 діаметрам струменя. Далі пляма, що розмивається, збільшується дуже повільно, інтенсивність процесу з часом різко знижується. Раціональним є використання енергії струменя, спрямованого в одну точку, при тривалості його дії 40 – 60 с, після чого струмінь треба змістити відносно поверхні.

### **Машини для миття сировини**

Плоди і овочі, які надходять на переробку, миють для видалення залишків землі, отрутохімікатів. Для цього використовують різні типи мийних машин — переважно елеваторні та вентиляційні.

Відносно чисті плоди й овочі миють у м'якому режимі — відмочують та обполіскують чистою проточною водою, а сильно забруднені — за допомогою щіткових пристроїв, тобто в активному режимі миття, що передбачає механічний вплив на сировину. Корене- і бульбоплоди миють у жорсткому режимі впливу на си-



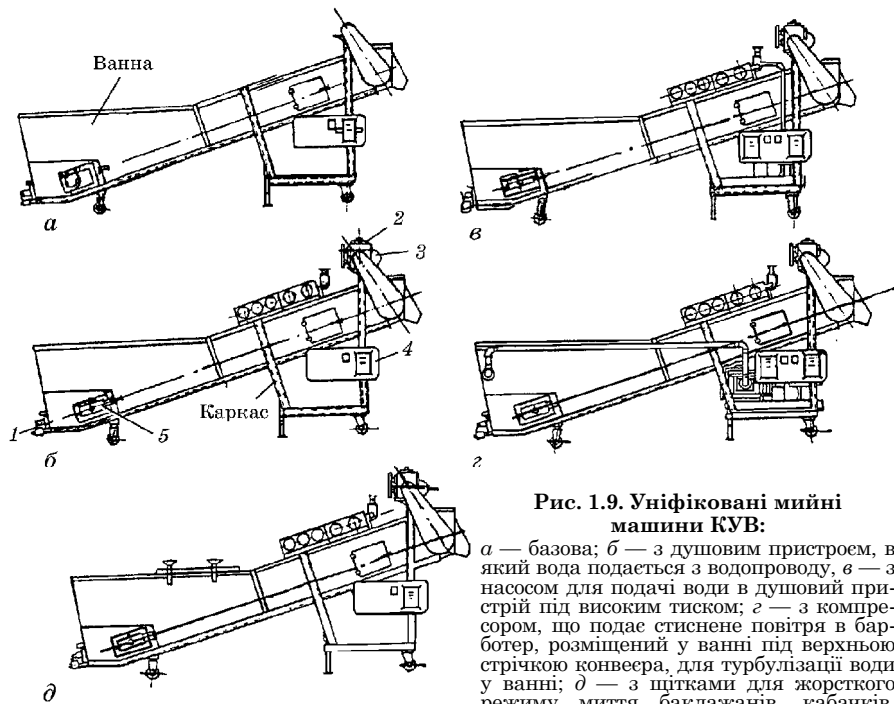
**Рис. 1.8. Класифікація машин для миття сировини**

ровину механічних активаторів (лопатей тощо). Мийним середовищем при цьому є питна оборотна і проточна вода. У машинах для миття сировини (рис. 1.8) вона нетривалий час відмочується у ванні, потім переміщується конвеєром в душовий пристрій, де інтенсивно обробляється струменем води. Для кращого миття сировини воду у ванні турбулізують повітрям, що нагнітається вентилятором в барботер, розміщений під верхньою стрічкою конвеєра.

Елеваторні мийні машини здебільшого уніфіковані: будуються на одній загальній базі і мають однотипні вузли й деталі. Створено п'ять типів мийних машин (рис. 1.9), які різняться наявністю щіток і пристроїв для подачі повітря і води. Найпоширеніші з них на консервних заводах КУВ-1 з повітряним компресором, щіткова і струшувальна з душовим пристроєм.

**Лопатеві мийні машини.** *Машина А9-КЛА-1* призначена для миття коренеплодів. Основу її (рис. 1.10) становить рама 2, виготовлена з листового прокату, яка складається із завантажувального бункера 1 і ванни 7 з трьома відсіками. Перший відсік 3





**Рис. 1.9. Уніфіковані мийні машини КУВ:**

*а* — база; *б* — з душовим пристроєм, в який вода подається з водопроводу; *в* — з насосом для подачі води в душовий пристрій під високим тиском; *г* — з компресором, що подає стиснене повітря в барботер, розміщений у ванні під верхньою стрічкою конвеєра, для турбулізації води у ванні; *д* — з щітками для жорсткого режиму миття баклажанів, кабачків, коренеплодів; 1 — кран; 2 — редуктор; 3 — електродвигун; 4 — пусковий пристрій; 5 — натяжна станція

призначений для первинного миття продукції, тобто для відмочування бруду. У другому відсіку 8 розміщений барабан з перфорацією у нижній частині. У ньому здійснюється основне миття сировини і відокремлюється від неї бруд. Барабан кріпиться на валу 9, його положення фіксується двома фіксаторами 6. При санітарній обробці барабан може повертатись відносно вала.

Барабан розміщений у ванні 7. Через отвори у перфорації бруд з барабана потрапляє у ванну, яка має два люки 20 і 11. Через вентиль видаляється вода, а через люки — бруд після санітарної обробки.

У третьому відсіку 14 сировина ополіскується. Частина днища 13 цього відсіку має перфорацію для стоку води і бруду в основну ванну. У кінці першого і третього відсіків є колектори 5 і 16 з отворами для подачі води. Надлишок води видаляється з ванни через переливні збірники. На трубопроводі, що підводить воду до

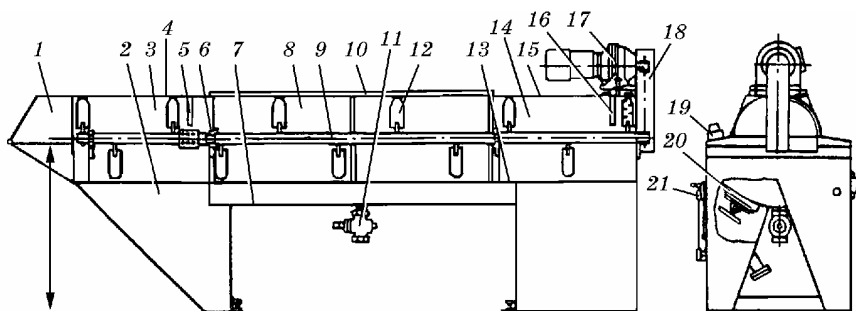


Рис. 1.10. Мийна лопатева машина А9-КІА -1

колекторів, встановлений запірний магнітний вентиль *19*, зблокований з приводом машини, що перекриває подачу води в колектори при її зупинці. Люк *20* відкривається за допомогою системи важелів *21*. На валу, який проходить через всі три відсіки, укріплені лопаті *12*, якими сировина перевантажується і просувається вздовж відсіків. Вал приводиться в рух від двигуна-редуктора *17* через ланцюгову передачу *18* і обертається з частотою  $25 \text{ хв}^{-1}$ . Всі три відсіки закриті знімними кришками *4*, *10*, *15*

Сировина завантажується в бункер *1*, потім лопаттю *12* подається у перший відсік. Пройшовши його, вона кінцевою лопаттю подається у другий основний мийний відсік, в кінці якого перекидається лопаттю у третій, де обполіскується і лопаттю викидається в лоток, по якому спрямовується на наступну операцію.

#### Технічна характеристика машини А9-КІА/1

Продуктивність, кг/с (кг/год) .....	0,83 (3000)
Частота обертання лопатевого вала, $\text{с}^{-1}$ .....	0,41
Встановлена потужність, кВт .....	3
Витрата води, $\text{м}^3/\text{год}$ .....	0,0008
Габаритні розміри, мм .....	$4635 \times 1060 \times 1915$
Маса, кг .....	1085

Продуктивність лопатевої мийної машини (кг/г) визначають за формулою, яка застосовується для гвинтових конвеєрів:

$$\Pi = 3600 \pi R^2 s n p \varphi \psi, \quad (1.13)$$

де  $R$  — радіус транспортувальних лопатей, м;  $s$  — крок гвинтової лінії лопатей, м;  $p$  — насипна маса продукту,  $\text{кг}/\text{м}^3$ ;  $\varphi$  — коефіцієнт

ент заповнення поперечного перерізу лопатевого вала (0,15...0,3);  $\psi$  — коефіцієнт врахування зниження продуктивності машини внаслідок деякого зворотного руху продукту під дією зустрічного руху води (0,8...0,9).

**Мийнострушувальні машини.** *Машина КМЦ* (рис. 1.11) призначена для миття овочів, ягід, плодів бобових культур, а також для миття й охолодження сировини після теплової обробки (табл. 1.1).

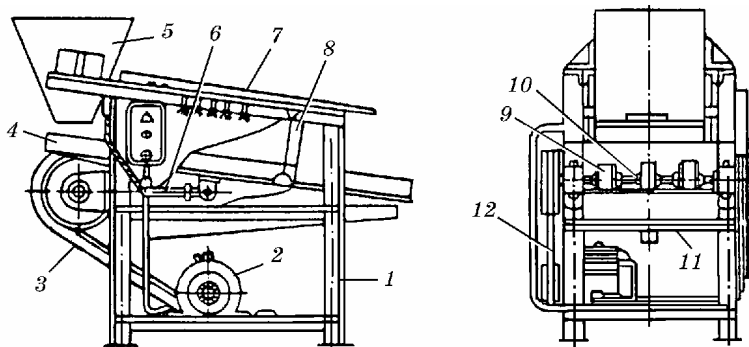


Рис. 1.11. Мийнострушувальна машина КМЦ

Таблиця 1.1. Технічна характеристика мийнострушувальних машин

Показники	КМЦ	А9-КМ2-Ц
Продуктивність, т/год	2 – 2,5	4,0
Витрата води, м <sup>3</sup> /год	2	3
Потужність приводу, кВт	1,1	0,75
Габаритні розміри, мм	1740 × 936 × 1350	2000 × 682 × 1700
Маса, кг	212	320

Складається машина з рами 1 (стальний прокат), на якій змонтовані сито 4 з шарнірними підвісками 8, ексцентрикові механізми 9, штанги 6, що з'єднують ексцентрики з ситом, приводний електродвигун 2, корито 11 для збору і відведення забрудненої води, шприцевий колектор 7, завантажувальний бункер 5 з регулювальною засувкою 3.

Сировина надходить у бункер 5, а з нього — на сито 4, що здійснює зворотно-поступальний рух. Кількість надходження її на сито за одиницю часу регулюється засувкою 3. Завдяки склад-

ному рухові і нахилу сита сировина інтенсивно переміщується і рухається у бік нахилу. Над ситом розміщений шприцевий колектор 7, з якого сировина в процесі перемішування і пересування шприцюється чистою проточною водою. Брудна вода після миття збирається в кориті 11 і відводиться в каналізацію.

Зворотно-поступальний рух сити надається від ексцентрикового механізму, вал 10 приводиться в обертання від електродвигуна 2 клинопасовою передачею 12.

Орієнтовна продуктивність мийної машини, кг/г,

$$\Pi = 3600 Bhv_{\text{пр}}\psi\xi p, \quad (1.14)$$

де  $B$  — ширина сита, м;  $h$  — товщина шару продукту, м;

$v_{\text{пр}} = r\sqrt{\frac{g \operatorname{tg}(\varphi + \alpha)}{2r}}$  — середня швидкість продукту, м/с;  $r$  — радіус кривошипа, м;  $\varphi$  — кут тертя плодів об поверхню сита;  $\alpha$  — кут нахилу сита;  $\psi$  — коефіцієнт проковзування продукту (0,5...3,7);  $\xi$  — коефіцієнт заповнення полотна сита;  $p$  — насипна маса продукту, кг/м<sup>3</sup>.

**Мийні машини А9-КМБ** промисловість випускає чотирьох типів: А9-КМБ-4, А9-КМБ-8, А9-КМБ-12, А9-КМБ-16 продуктивністю відповідно 4, 8, 12 і 16 т/год. Будова машин усіх чотирьох типів однакова, вони різняться тільки шириною і швидкістю руху роликів конвеєра (табл. 1.2).

Таблиця 1.2. Технічна характеристика мийних машин А9-КМБ

Показники	А9-КМБ-4	А9-КМБ-8	А9-КМБ-12	А9-КМБ-16
Продуктивність, кг/год	4000	8000	12000	16000
Швидкість руху роликів конвеєра, м/с	0,125	0,215	0,215	0,28
Витрата води, м <sup>3</sup> /год	4	8	12	16
Встановлена потужність, кВт	4	4	4	4,5
Габаритні розміри, мм	4500×1050× ×1900	4500×1050× ×1900	4500×1400× ×1900	4500×1400× ×1900
Маса, кг	1050	1080	1150	1150

Ці машини призначені для миття томатів та іншої м'якої за консистенцією сировини. Машина А9-КМБ (рис. 1.12) складається з ванни 1, роликів конвеєра 3, шприцювального пристрою 4, підйомника 9, вентилятора 12 і двигуна-редуктора 8. Ванна

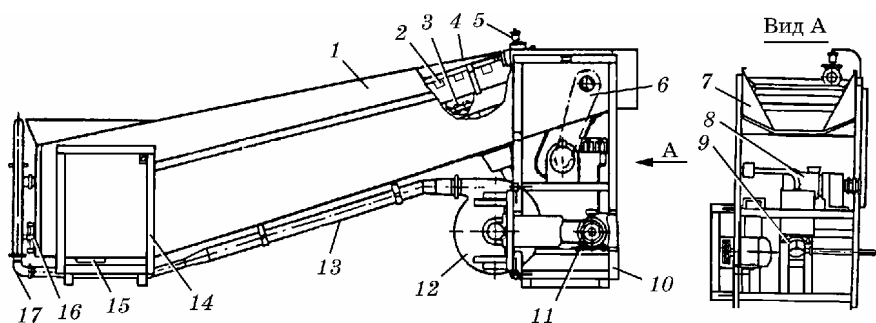


Рис. 1.12. Мийна машина А9-КМБ

прикріплена до двох спарених підставок — передньої 14 і задньої 10, виготовлених з кутового прокату. Ванна має люк 16 з клапаном 15. Через люк 16 видаляється бруд з ванни під час санітарної обробки машини, а клапан 15 призначений для періодичного видалення бруду без зупинки машини. Він приводиться в дію педаллю 17 через систему важелів. У ванні встановлені похилі ґрати, роликівий конвеєр і повітряний барботер. У кінці ванни на похилій ділянці над роликівим конвеєром є шприцювальний пристрій 4 з насадками 2 для чистого обполіскування сировини. Вода подається сюди через запірний магнітний вентиль 5, який заблокований з приводом машини і працює за принципом: працює машина — йде вода, і навпаки.

Роликівий конвеєр за допомогою підйомника 9 обертається навколо осі верхніх зірочок і виводиться з ванни при санітарній обробці машини, а також під час ремонту конвеєра. Привод підйомника ручний. Для подачі повітря в барботер на задній підставці 10 встановлений вентилятор 12 високого тиску з індивідуальним електродвигуном 11. До повітряного барботера повітря подається по повітропроводу 13. Роликівий конвеєр приводиться в дію від двигуна-редуктора 8 через ланцюгову передачу 6.

Сировина подається у ванну на похилі ґрати, під якими розміщений барботер. Висхідні потоки повітря приводять у рух сировину у ванні, інтенсифікуючи відмочування і відокремлення бруду. З похилих ґрат сировина потрапляє на роликівий конвеєр, де продовжується процес руйнування і відокремлення бруду від сировини внаслідок тертя плодів при їх повороті роликівим конвеєра, що обертаються. На виході з ванни перед надходжен-

ням на лоток 7 сировина обполіскується струменями чистої води, що подаються з насадок шприцевих колекторів.

**Барабанні мийні машини.** *Машина А9-КМ2* призначена для миття твердих плодів і овочів, її використовують в лінії виробництва овочевих закусочних консервів. Довжина частинок сировини, що піддається миттю, має становити 15 – 200 мм.

Змонтована машина (рис. 1.13) на зварному каркасі 11 з фасонного сталювого прокату. На каркасі укріплена ванна 12, розділена перегородкою на дві частини, в кожній з яких розміщені барабани 2 і 3 з однаковими довжиною і діаметром. За барабаном 3 розміщений третій барабан 4. Всі три барабани встановлені на загальному валу 7 і здійснюють обертальний рух. Вал 7 змонтований на каркасі в підшипниках коливання.

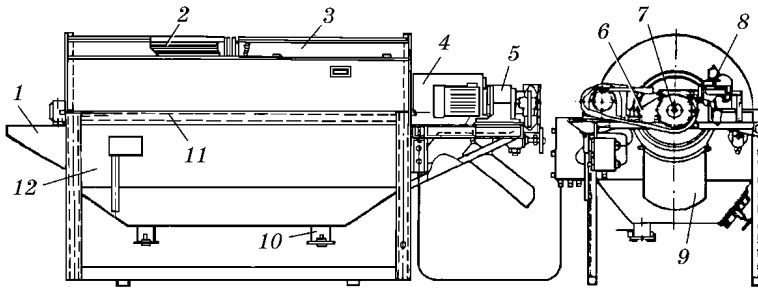


Рис. 1.13. Барабанна мийна машина А9-КМ2

Перші два барабани призначені для відмочування і відокремлення бруду. Поверхня їх виконана з фасонних зігнутих стрічок. Між ними є щілини, крізь які бруд потрапляє у ванну і осідає на днищі, в якому є люки 10 для видалення бруду під час санітарної обробки машини. На третьому барабані 4 сировина начисто обполіскується проточною водою, для чого він обладнаний душовим пристроєм, а поверхня його перфорована.

Подається сировина приймальним лотком 1, а відмита на наступну операцію — лотком 9.

Привод машини здійснюється від двигуна-редуктора 5 через ланцюгову передачу 6. Вода в душовий пристрій подається через запірний магнітний вентиль 8, заблокований з приводним електродвигуном.

Сировина з лотка 1 потрапляє на барабан 2, потім лопатями перекидається спочатку на барабан 3, а з нього спеціальним ков-

шем — на барабан 4. Промита сировина спрямовується в лоток 9 і далі.

#### Технічна характеристика машини А9-КМ2

Продуктивність, кг/год .....	3000
Витрата води, м <sup>3</sup> /с (м <sup>3</sup> /год) .....	0,00056 (2)
Частота обертання барабанів, с <sup>-1</sup> (хв <sup>-1</sup> ) .....	1,2 (12)
Встановлена потужність, кВт .....	1,1
Габаритні розміри, мм .....	3390 × 1270 × 1600
Маса, кг .....	700

**Вентиляторні мийні машини.** Так називаються тому, що вода в мийній частині зазнає турбулізації повітрям від вентилятора.

**Мийна машина Т1-КУМ-5** (рис. 1.14) призначена для миття овочів і фруктів (крім коренеплодів, листових і баштанних культур). Продукт для миття завантажується у мийний простір ванни, заповненої водою, де інтенсивно миється в результаті барботажу за допомогою стисненого повітря. З мийного простору ванни 1 вимитий продукт вивозиться похилим конвеєром 2, на верхній частині якого (перед вивантажуванням) обполіскується водою з душового пристрою 4. Вивантажується продукт через лоток 3.

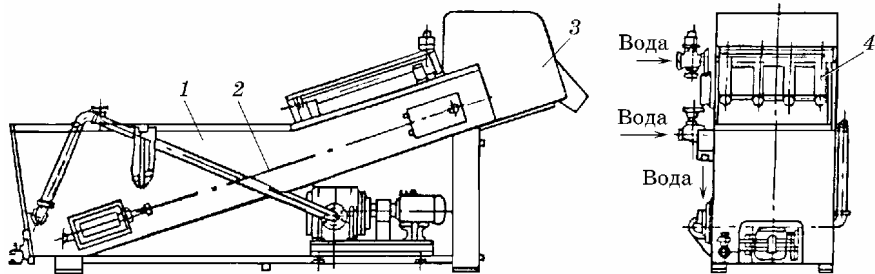


Рис. 1.14. Вентиляторна мийна машина Т1-КУМ-5

Спочатку ванна заповнюється через душовий пристрій і патрубков на бічній стінці, поповнюється водою в процесі роботи через душовий пристрій. Брудна вода зливається через бічні прорізи в стінці ванни.

Продуктивність вентиляторної мийної машини (кг/год) можна визначити за загальною формулою для обчислення продуктивності стрічкових конвеєрів:

$$П = 3600 B h \varphi v p, \quad (1.15)$$

де  $B$  — ширина стрічки, м;  $h$  — висота шару сировини, м;  $\varphi$  — коефіцієнт заповнення стрічки (0,6...0,7);  $v$  — швидкість руху стрічки, м/с ( $v = 0,12...0,16$  м/с);  $p$  — насипна маса сировини, кг/м<sup>3</sup>.

Переваги вентиляторної мийної машини полягають у тому, що інтенсивний рух потоків води у ванні приводить до видалення бруду з плодів внаслідок їх тертя між собою. Вадою її є потреба інтенсивно обполіскувати вимиту у ванні сировину, оскільки через бульбашки повітря на поверхні води утворюється шар брудної піни і при виході з води чисті плоди забруднюються.

Тиск чистої води в душовому пристрої має бути не менше 0,3 – 0,4 МПа.

#### Технічна характеристика машини Т1-КУН

Продуктивність, кг/год .....	30 – 60
Витрата води, м <sup>3</sup> /год .....	1
Встановлена потужність, кВт .....	0,4
Габаритні розміри, мм .....	2000 × 1035 × 980
Маса, кг .....	330

**Щіткові мийні машини.** *Машини Т1-КУМ-3* призначена для миття огірків, баклажанів, кабачків та інших відносно твердих плодів і овочів (рис. 1.15).

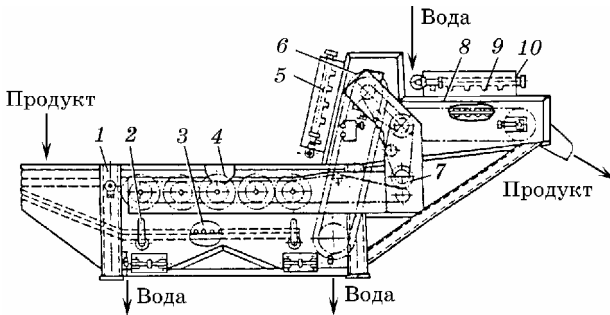


Рис. 1.15. Щіткова мийна машина Т1-КУМ-3

Основою машини є ванна 1, виготовлена з кутового і листового прокату. Вона прикріплена до чотирьох підпор із швелера. Для зручної і швидкої санітарної обробки машини дно ванни складається з двох трапецієподібних частин. У верхній частині



ванни на одному рівні розміщені п'ять блоків 4, зібраних з капронових і гумових щіток. Під щітковими блоками є щітковий піддон 3, що складається з п'яти секцій, закріплених на кутовій рамі. Кожна секція піддона складається з щіток, розмішених по чергово, і планок. Рама секцій встановлена на ексцентриках 2, за допомогою яких регулюється зазор між нерухомими щітками, що обертаються, залежно від розмірів сировини, що піддається миттю, у межах 50 мм.

У передній частині ванни на похилій ділянці рами є металеві ґрати для збору сторонніх твердих предметів. У кінці щіткових блоків знаходиться елеватор 6, що являє собою два похилі паралельні ланцюги зі скребками і планками, які утворюють ковші і укріплені на спеціальних ланцюгах. За елеватором йде роликівий конвеєр 8, що складається з двох паралельних горизонтальних ланцюгів з пальцями, на яких обертаються ролики 9 при руху їх по напрямних, встановлених під конвеєром. Для регулювання натягу ланцюгів елеватора і конвеєра машина має натяжний пристрій.

Паралельно елеватору і роликівому конвеєру укріплені шприцеві пристрої 5 і 10, що складаються з колекторів і насадок. На трубопроводі, яким підводиться вода до шприцевих пристроїв, є запірний вентиль з електромагнітним приводом, заблокований з електродвигуном приводу 7, що забезпечує подачу води тільки тоді, коли машина працює. Вода з колекторів після обполіскування сировини надходить у ванну. Надлишок її у ванні разом з легкими домішками переливається в карман і видаляється з машини.

Привод щіткових блоків, елеватора і роликівого конвеєра здійснюється ланцюговими передачами від електродвигуна через черв'ячний редуктор, на якому встановлено блок із зубчастого колеса і зірочки. Для натягу приводних ланцюгів призначені натяжні зірочки.

Сировина завантажується у передню частину ванни на металеві ґрати, а потім надходить під щіткові блоки, що обертаються. За їх допомогою вона очищається від бруду і одночасно транспортується вздовж ванни до елеватора, яким підіймається з ванни і подається на роликівий конвеєр, звідки по лотку спрямовується на наступну операцію.

## Технічна характеристика машини Т1-КУМІВ-3

Продуктивність, кг/год	
для огірків .....	до 4000
для баклажанів і кабачків .....	8000
Витрата води, м <sup>3</sup> /год .....	3
Місткість ванни, м <sup>3</sup> .....	1,8
Швидкість руху конвеєра, м/с .....	0,182
Встановлена потужність, кВт .....	2,2
Габаритні розміри, мм .....	4850 × 1307 × 1350
Маса, кг .....	1725 кг

Над елеватором і роликівим конвеєром сировина обполіскується чистою водою з шприцювальних пристроїв.

Машина комплектується електрошафою, в якій встановлені пускові і керувальні прилади. Шафа розміщена на відстані не більш ніж 2 – 3 м від машини.

Продуктивність (кг/год) щіткової мийної машини

$$\Pi = Bd \frac{2v}{l} \phi p, \quad (1.16)$$

де  $B$  — ширина ванни (довжина щіток), м;  $d$  — діаметр плодів, наприклад кабачків, м;  $v$  — колова швидкість щіток на максимальному діаметрі, м/с;  $\phi$  — коефіцієнт заповнення щіток плодами за шириною ванни;  $l$  — відстань між сусідніми щітками;  $p$  — насипна маса плодів, кг/м<sup>3</sup>.

### Машини для миття консервної тари

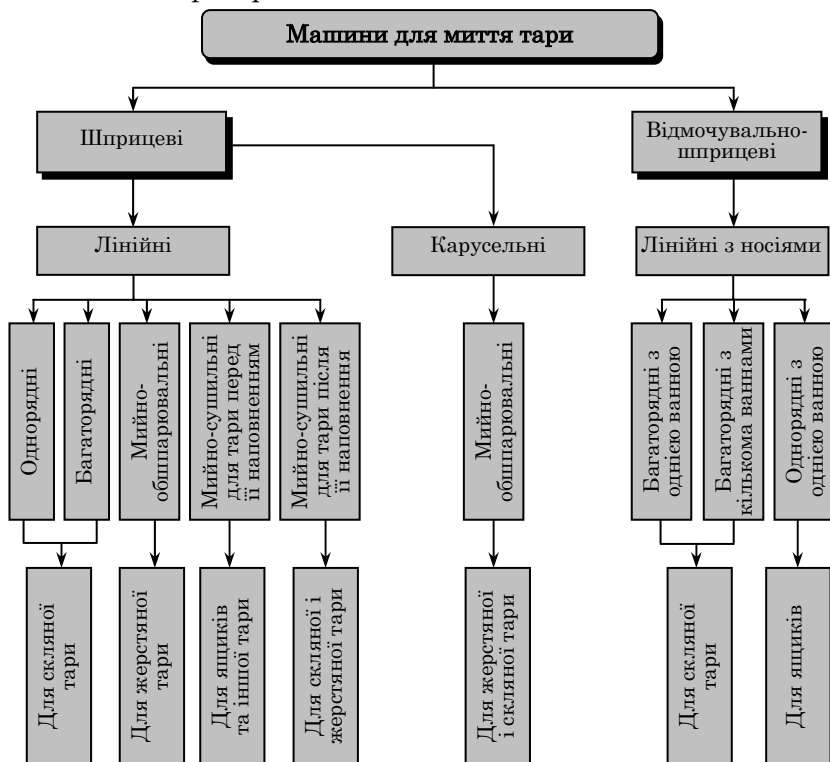
Жерстяну і скляну тару перед укладанням у неї харчових продуктів миють. Мийні цехи і машини розміщують на зручній відстані від технологічних цехів.

Сучасні машини для миття тари (рис. 1.16) мають високу продуктивність і витрачають велику кількість води й електроенергії. Якість миття консервної тари значною мірою залежить від температурного режиму миття, складу мийних розчинів і рівня забруднення тари. Для зменшення витрат мийної рідини її повторно використовують у мийних машинах, пропускаючи крізь фільтри. Миють також консервну тару з продуктом після стерилізації.

Незаповнені жерстяні банки на консервних заводах миють у камерних гравітаційних пристроях, а заповнені — у спеціальних машинах. Для миття скляних консервних банок використовують машини безпервної дії, обладнані носіями типу СП.

**Машина для миття металевої тари.** Металеву тару миють перед наповненням консервною масою і укупорену, наповнену масою, перед стерилізацією та після неї.

*Пуста тара* відносно чиста, на її поверхні є залишки мінерального масла і пил. Тому пристрої для її миття прості за конструкцією і зручні в експлуатації. Для миття жерстяної тари перед її наповненням використовують гравітаційні лінійні самоплинні мийні пристрої.



**Рис. 1.16.** Машина для миття тари

*Наповнена тара* до стерилізації і після неї забруднюється масою, що консервується, у складі якої можуть бути жири, через те миття такої тари більш складне, пов'язане з використанням мийних засобів і мийних машин відповідних конструкцій. Для миття жерстяних банок призначені машини А9-КМ1-125 (для

миття пустих банок), А9-КМ2-125 і А9-КМ3-250 (для миття наповнених банок).

**Лінійний самоплинний гравітаційний мийний пристрій** використовують для миття пустих циліндричних банок. Його виготовляють на консервних заводах як нестандартне обладнання. Пристрій складається з металеві камери, в якій під невеликим кутом розміщені напрямні косинці з кутового прокату. По них котиться банка, над ними кріпиться ще напрямна стрічка. Камера прохідна, тому в ній немає торцевих стінок. Уздовж бічної стінки є два колектори з отворами для шприцювання внутрішньої поверхні банок струменями пари і води. Банки надходять в машину відкритою стороною до шприцевих колекторів. Зовнішня поверхня банок зазнає впливу тільки пари, що виходить з отворів труби. Вода після шприцювання і конденсат пари стікають у збірник і відводяться в каналізацію.

Металева камера зверху закрита кришкою, яка кріпиться шарнірно, а під час огляду, ремонту і чищення отворів колекторів відкривається.

Продуктивність лінійного самоплинного гравітаційного мийного пристрою залежить від продуктивності наповнювача, з яким пристрій зв'язаний.

При переході від банок одного розміру до іншого змінюється відстань між напрямними косинцями і верхньою напрямною стрічкою.

**Мийна машина А9-КМ1-125** (рис. 1.17) призначена для санітарної обробки металевих консервних банок місткістю 54 – 889 мл перед наповненням їх продуктом. Вона має мийну камеру 1, станину 4, пароводяну комунікацію 3, приводну станцію 6, енергоустановка 2, огороження 5. Всередині мийної камери 1, що складається із зварного корпусу і відкидних кришок, є ланцюговий конвеєр з носіями, на яких рухаються банки днищем догори вздовж камери, де вони послідовно обмиваються струменями гарячої води, пропарюються і виходять з машини.

Вал конвеєра приводиться в обертання ланцюговою передачею від приводної станції 6. Для орієнтування банок під час переміщення їх на конвеєрі слугують бічні напрямні і розміщений зверху рольганг; положення їх регулюється залежно від розмірів банок.

До дна корпусу приварений колектор, у який вставлені дві труби з отворами. На станині 4 кріпляться мийна камера, приводна станція 6 і пароводяна комунікація 3.

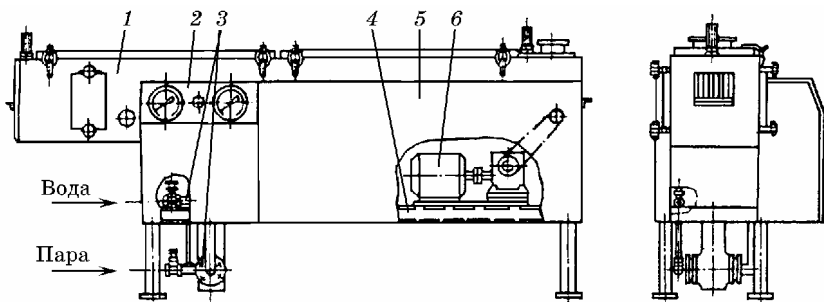


Рис. 1.17. Мийна машина А9-КМ1-125

### Технічна характеристика машини А9-КМ1-125

Продуктивність, банок/хв .....	80 – 100
Температура води, °С .....	60
Витрати:	
води, м <sup>3</sup> /год .....	0,83
пари, кг/год .....	80
Тиск пари, МПа .....	0,3
Споживана електроенергія, кВт·год .....	0,27
Габаритні розміри, мм .....	2500 × 910 × 1240
Маса, кг .....	465

**Мийна машина А9-КМ3-250** (рис. 1.18). Призначена для миття наповнених металевих банок. Складається з ванни 1, що має три секції, і мийних камер 12. Секція 8 служить для збору відпрацьованої води, яка зливається через патрубок 7, секція 6 — для збору основного мийного розчину, секція 5 з барботером 4 і трубчастим теплообмінником 2 — для обполіскувальної води, яка зливається через патрубок 3. В середині мийної машини є ланцюговий конвеєр 11 з напрямними 10 для банок, колектор 15 з трубами 14 для мийного розчину і колектор 16 з трубами 17 для води. До мийної камери кріпляться лотки 9 і 19 для завантажування і вивантажування сировини, а також місткість 20 з концентрованим розчином. На бічній стінці мийної камери змонтований щиток 13 з приладами контролю і керування машиною.

Ланцюговий конвеєр приводиться в дію від двигуна-редуктора 18 через ланцюгову передачу. Мийний розчин і вода подаються у відповідні колектори з секцій ванни насосами 21 і 22. У ванні підтримується температура 70 – 80 °С. При пуску

машини вода підігрівається за допомогою барботера, а при сталому режимі — теплообмінником. За достатньої кількості гарячої води на підприємстві колектор її приєднується безпосередньо до мережі гарячої води.

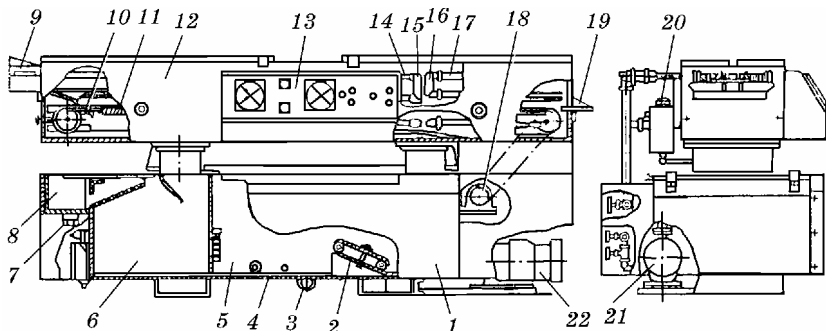


Рис. 1.18. Мийна машина А9-КМЗ-250

#### Технічна характеристика машини А9-КМЗ-250

Продуктивність, банок/хв .....	125 – 250
Встановлена потужність, кВт .....	8,5
Витрати:	
води, м <sup>3</sup> /год .....	0,8
пари, кг/год .....	140
Габаритні розміри, мм .....	3000 × 1200 × 1145
Маса, кг .....	1150

**Машини для миття скляної тари.** Скляна тара перед надходженням у виробничий цех проходить такі процеси обробки: підготовка до миття, миття, дезінфекція, ошпарювання. Основним процесом є миття скляної тари. Технологічний процес обробки скляної тари в різних сучасних мийних машинах приблизно однаковий.

Ефективність роботи машини для миття скляних банок, призначених для розфасовування харчових продуктів, оцінюють передусім за повнотою видалення бруду з внутрішньої і зовнішньої поверхонь та зменшенням мікробного засівання внутрішньої їх поверхні.

Більшість машин для миття скляної тари є відмочувально-шприцювальними. Тара у них занурюється в різні мийні розчи-

ни, а потім багаторазово шприцюється. Найпоширеніші багаторядні конвеєрні машини, які є високопродуктивними при порівнянню малих габаритах.

За технологічним призначенням розрізняють машини для миття скляних пляшок і банок, дрібної скляної тари (від 0,2 до 1,0 л) і великої скляної тари (від 3 до 10 л).

Для миття склотари об'ємом 500 – 1000 мл Мінський СКТБ продовольчого машинобудування розробив автоматичні відмочувальні шприцеві мийні машини СП-57, СП-58, СП-59А, СП-59Б, СП-60М, СП-61, СП-68, СП-70, СП-72 і КМУ. Деякі з них випускаються серійно Мелітопольським машинобудівним заводом продовольчого машинобудування (табл. 1.3).

*Таблиця 1.3. Технічна характеристика машин для миття скляної тари*

Показники	СП-60М	СП-70	СП-72	И2-КАМ-6
Продуктивність, банок/год	3000	3200	6000	6000
Тривалість:				
кінематичного циклу, с	12	7,54	9,4	9,6
перебування банок у машині, хв	13,4	18	12,4	15
Витрати:				
води, м <sup>3</sup> /год	7,1	8,0	15,0	6,55
пари, кг/год	384	700	800	550
Потужність електродвигуна, кВт	18	18,6	19,2	18,6
Кількість:				
носіїв у машині	71	65	83	98
гнізд у носії	10	7	16	16
Габаритні розміри, мм				
	6400×	4500×	6420×	5000×
	×2700×	×2700×	×450×	×2840×
	×2400	×2470	×2450	×2340
Маса, кг	8500	8940	13500	6500

Загальну для групи машин типу СП технологічну схему мийної машини показано на рис. 1.19.

Машина складається з механізму 1 автоматичного завантаження банок у носії. На дволанцюговому конвеєрі 2 закріплено 71 носій 3 з 10 гніздами для банок у кожному. Відстань між осями суміжних носіїв (крок) становить 200 мм.

Введені в носії банки надходять у ванну, де нагріваються теплою водою до 40 – 45 °С. Вода нагрівається паром, яка подається в барботер 4. Температура води у ванні на заданому рівні підтримується автоматично. Для цього призначений регулятор 5,

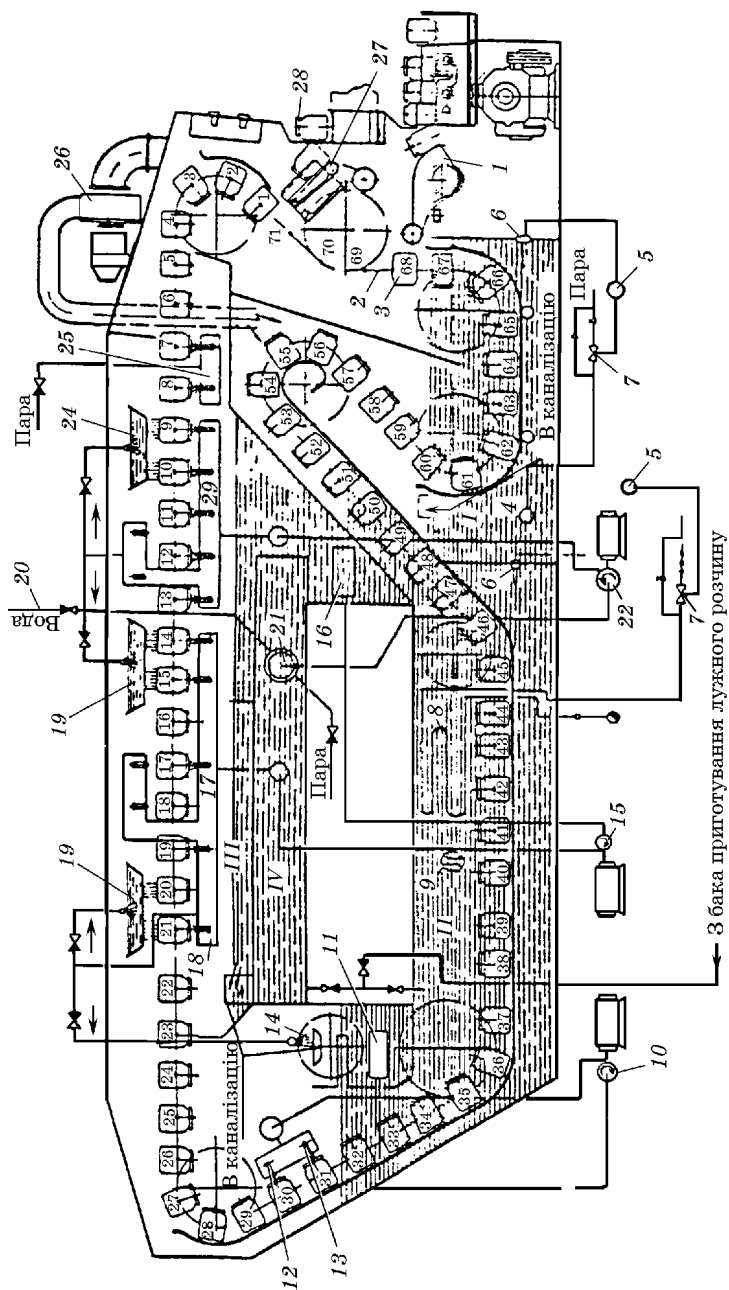


Рис. 1.19. Технологічна схема мийних машин типу СІ



чутливий елемент якого, термобалон *6*, знаходиться у ванні, а виконавчий орган керує вентиляем *7* на паропроводі для подачі нагрівальної пари. Нагріті банки виводяться конвеєром з ванни *I*, де вони були впродовж 1,6 хв, і подаються у ванну *II* з 2 – 3 %-м лужним розчином температурою 80 – 85 °С. Банки занурюються у мийний розчин на 4,5 хв. За цей час бруд всередині і зовні банок зазнає хімічного і теплового впливів, набухає, його зв'язок зі склом порушується і ослаблюється, що полегшує підготовку до остаточного його видалення в наступних процесах миття. Лужний розчин у ванні *II* нагрівається поверхневим (трубчастим) теплообмінником *8*, а температури на заданому рівні підтримується регулятором *5* за допомогою чутливого елемента *6* і вентиля *7*.

Для турбулізації мийного розчину у ванні *II* встановлений гвинтовий турбулізатор *9*. На бруд діє також механічний вплив рідини, яка інтенсивно рухається. Після виходу з ванни *II* (див. поз. 31) банки шприцюються лужним розчином, який подається насосом *10* крізь фільтр *11* у збірний колектор *12* і далі в насадки *13*. Шприцювання банок лужним розчином температурою 80 – 85 °С здійснюється до позиції *24*, на що затрачається 0,4 хв. Відокремлені від банок паперові етикетки видаляються спеціальним пристроєм *14*.

Далі банки обробляються водою і паром в три етапи. Спочатку банки, що рухаються горлом вниз, зазнають внутрішнього шприцювання і зовнішнього обполіскування так званою оборотною водою, а потім так само обробляються чистою водою. Після цього їх обробляють паром.

Над лужною ванною *II* у верхній частині машини розміщені ванни *III* і *IV*. Вода за температури 80 – 85 °С у ванні *III* всмоктується насосом *15* з фільтра *16* і нагнітається у колектор *17* та насадки *18* всередину банок (поз. 21 – 14). Одночасно з колектора *17* вода надходить у збірник *19*, звідки, стікаючи, обполіскує банки зовні.

Чиста вода подається по трубці *20*, нагрівається паром у поверхневому теплообміннику *21*, що розміщений у ванні *IV*, потім насосом *22* подається колекторами у збірник *24* для шприцювання і споліскування банок (поз. 13 – 9). Вода, що стікає з банок, потрапляє у ванну *III*, проходить крізь фільтр *16* і насосом *15* нагнітається в колектор *17*.

У ванні IV міститься лужний розчин, який у міру потреби подається у ванну II. У процесі дальшого руху ланцюга банки впродовж 0,4 хв обробляються паром, температура якої 110 – 115 °С, з колектора 25 (поз. 8 – 7), а в позиціях 6 – 1 і пароповітряною сумішшю, що подається вентилятором 26.

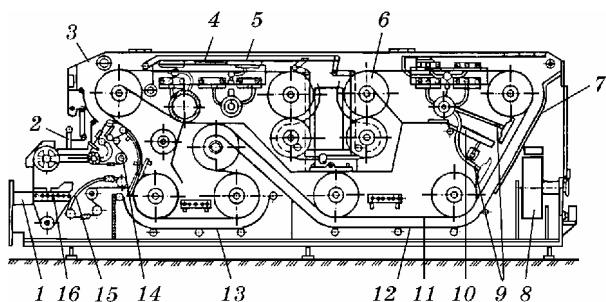
У цьому відсіку мийної машини банки зазнають теплового впливу пароповітряної суміші (поз. 6 – 1 і 51 – 61). У позиції 1 ряд банок (10 шт.) подається в механізм вивантажування 27 і потім на конвеєр 28, що виводить їх.

**Машина СП-72** призначена для миття скляних банок місткістю 500, 650, 800 і 1000 см<sup>3</sup>, що надходять зі скляних заводів або повернені споживачами.

### Технічна характеристика мийної машини СП-72

Продуктивність, банок/год .....	600
Тривалість кінематичного циклу, с .....	9,4
Тривалість перебування банок у машині, хв .....	12,4
Витрати:	
водопровідної води при тиску 0,15 МПа, м <sup>3</sup> /год .....	15
пари, кг/год .....	800
Тиск пари, МПа:	
що надходить у машину .....	0,3 – 0,25
при обшарюванні банок на виході машини .....	0,02 – 0,05
у системі шприцювання .....	0,01 – 0,25
Температура, °С:	
водопровідної води, що надходить	
у машину, не менше .....	10
оборотної води у ванні .....	60 – 95
підігрітої водопровідної води .....	60 – 95
лужного розчину у першій ванні .....	45 – 50
у другій ванні .....	80 – 85
Жорсткість води, мг·екв/л, не більше .....	3,5
Кількість мийного розчину, м <sup>3</sup> :	
в першій лужній ванні .....	2
у другій лужній ванні .....	3,8
у ванні для оборотної води .....	3,2
Встановлена потужність електродвигунів, кВт .....	19,2
Габарити, мм .....	6420 × 3450 × 2450
Маса, кг:	
без мийного розчину і банок .....	13 500
з мийним розчином і банками .....	20 900

**Машина СП-72** (рис. 1.20) за принципом дії є ланцюговою відмочувально-шприцювальною з ритмічно-переривчастим (пульсуючим) рухом основного конвеєра з банконосіями.



**Рис. 1.20. Мийна машина СП-72**

Завантаження банок з підвідного конвеєра, всі операції миття і вивантажування їх на відповідний конвеєр відбуваються автоматично.

Банки надходять на відповідний конвеєр завантаження 1, потім на акумулятор 16, у міру заповнення якого розподіляються на шістнадцять струмків і подаються до стола механізму завантаження 15. Планка-шттовхач останнього захоплює знизу шістнадцять банок, трубчастими напрямними підводиться до банконосіїв, що перебувають у цей час на висоті, і зашттовхує банки в гнізда носіїв. Далі банки надходять у ванну для попереднього і у ванну для остаточного відмочування, потім шприцюються через труби 9 і обполіскуються мийним розчином з лотка 10.

При повороті носіїв на зірочці 6 натяжного вала на горизонтальну площину з банок виливається мийна рідина. Носії підводять банки в зону лужного шприцювання, де шприцюється внутрішня поверхня їх з чотирьох позицій і споліскується зовнішня лужним розчином з труб 5 і короба 4. Потім носії з банками занурюються у третю ванну (верхню) з гарячою оборотною водою, де відмочуються.

Під час зупинки носіїв у банки з гарячою водою вводяться сопла, через які всередину банок подається пара. У результаті барботування гострою парою інтенсифікується процес миття. Далі носії потрапляють у зону шприцювання оборотною водою. Шприцювання внутрішньої поверхні банок відбувається з чотирьох позицій, а зовнішнє споліскування — з двох. Потім здійснюються внутрішнє і зовнішнє споліскування підігрітою водопровідною водою з температурою 60 – 95 °С і остаточна обробка

парою. Після обшпарювання банки по напрямній надходять до механізму вивантажування 14 і далі вивантажувальним конвеєром 2 підводяться до місця розливу продукту.

У задній частині корпусу 3 є пристрій 8 для збору етикеток. Для утримання банок в касеті слугують напрямні 7, 12, 13.

**Машина СП-70** призначена для миття скляних банок об'ємом 2000 і 3000 см<sup>3</sup>.

#### Технічна характеристика машини СП-70

Продуктивність, банок/год .....	1200
Тривалість кінематичного циклу, с .....	17,54
Тривалість перебування банок у машині, хв .....	18
Витрати:	
водопровідної води при тиску 0,15 МПа, м <sup>3</sup> /год .....	8
пари, кг/год .....	700
Тиск пари, МПа:	
що надходить у машину .....	0,3 – 0,5
при обшпарюванні банок .....	0,02 – 0,05
в системі шприцювання .....	0,1 – 0,2
Жорсткість води, мг•екв/л, не більше .....	3,5
Температура, °С, не менше:	
водопровідної води .....	10
води для шприцювання .....	60 – 95
мийного розчину у першій ванні .....	40 – 45
у другій ванні .....	80 – 85
Кількість мийного розчину, м <sup>3</sup> :	
в першій ванні .....	2
у другій ванні .....	4
Встановлена потужність електродвигунів, кВт .....	18,6
Габарити, мм .....	7150 × 2700 × 2470
Маса, кг, без мийного розчину і банок .....	8940

Машина СП-70 (рис. 1.21) є ланцюговою відмочувально-шприцювальною. Банки надходять на конвеєр завантаження 16, який подає їх на акумулятор 15. У міру його заповнення банки розділяються на сім потоків і подаються до столу 14 механізму завантаження. Планка-шттовхач цього механізму захоплює сім банок, підводить до носіїв і зашттовхує банки в їх гнізда, а потім — у першу відмочувальну ванну.

На петлі переходу з першої ванни у другу розчин з банок зливається знову у першу ванну, а банки занурюються у мийний розчин другої ванни для остаточного відмочування.

Після відмочування у другій ванні носії з банками, що наповнені мийним розчином, рухаються вгору по похилій напрямній,

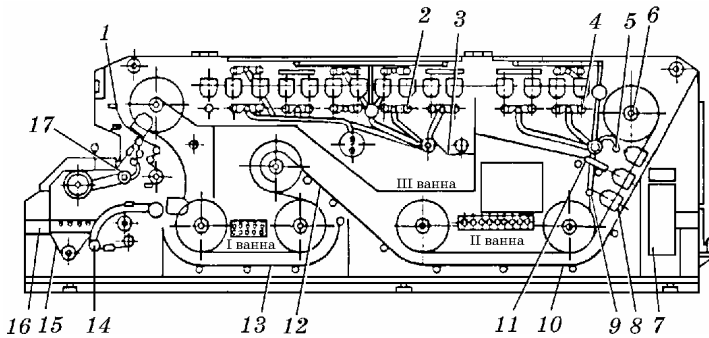


Рис. 1.21. Мийна машина СП-70

де двічі шприцюються через труби 5 і 9 і обполіскуються мийним розчином, що стікає з лотка 17.

При повороті носіїв на зірочці 6 натяжного вала на горизонтальну площину мийна рідина, що міститься у банках, зливається, і носії підходять до зони 4 лужного шприцювання. Тут шприцюється внутрішня поверхня банок з чотирьох, а зовнішня споліскується з двох позицій через шприцеві труби і два дірчастих корита. Далі носії потрапляють у зону 2 шприцювання оборотною водою.

Шприцювання внутрішньої поверхні відбувається з восьми позицій, а зовнішньої — з чотирьох. У ванну 3 стікає вода з великим вмістом луку.

Далі здійснюються внутрішнє шприцювання і зовнішнє споліскування банок водопровідною водою з температурою 60 – 95 °С і остаточна обробка паром. Вимиті банки по напрямній 7 подаються до механізму вивантажування 17, а потім на вивантажувальний конвеєр. У задній частині корпусу є пристрій 7 для відокремлення і збору етикеток. Банки утримуються в носіях і відмочувальних ваннах напрямними 10, 12 і 13. Акумулятор являє собою стіл-рольганг.

**Машина СП-60М** (рис. 1.22) призначена для миття скляних банок об'ємом 500, 650, 800 і 1000 см<sup>3</sup>.

Це закритий зварний корпус, у нижній частині якого є дві мийні ванни для мийного розчину і води, а у верхній — ванна для оборотної води.

### Технічна характеристика машини СП-60М

Тривалість перебування банок у машині, хв .....	13,4
Кількість мийного розчину у відмочувальній ванні, м <sup>3</sup> .....	2,4
Витрата води при тиску 0,15 МПа, м <sup>3</sup> /год .....	7,1
Продуктивність, банок/год .....	3000
Тривалість кінематичного циклу, с .....	12
Тиск пари, МПа .....	0,4 – 0,5
Жорсткість води, мг·екв/л, не більше .....	3,5
Температура води, °С .....	5 – 50
Тиск розчину в системі, МПа:	
водяного шприцювання .....	0,15 – 0,25
лужного шприцювання .....	0,1 – 0,15
Встановлена потужність електродвигунів, кВт .....	18
Габарити, мм .....	6400 × 2700 × 2400
Маса, кг:	
без мийного розчину і банок .....	8500
з мийним розчином і банками .....	13 000

Банки підводяться до машини і видаляються з неї пластинчастими конвеєрами 8. З завантажувального конвеєра вони подаються на акумулятор 10 і стіл завантаження, потім планками завантажувального механізму 11 — у гнізда носіїв 5. Носії основного конвеєра 6 з банками входять у першу водяну відмочувальну ванну 12, температура води у якій 40 – 45 °С. На петлі переходу з першої ванни до другої вода з банок виливається в першу ванну, а банки занурюються в мийний розчин другої ванни 13, температура води у якій 80 – 85 °С. Далі носії з банками рухаються вгору по похилій напрямній і двічі обробляються мийним розчином у шприцювальній системі 3.

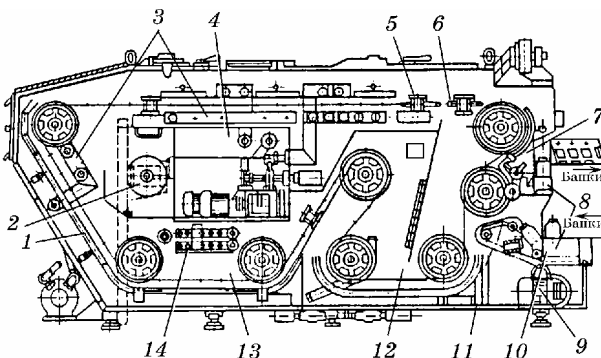


Рис. 1.22. Мийна машина СП-60М

Вийшовши на пряму верхню ділянку ванни 4, банки шприцюються з внутрішньої сторони з трьох позицій і зовнішньої — з двох оборотною водою з температурою 40 – 45 °С. Потім вони двічі шприцюються зсередини і зовні чистою водою з температурою 50 – 55 °С. При подальшому русі носіїв залишки води стікають з внутрішньої і зовнішньої поверхонь банок.

Для підігрівання мийного розчину у другій відмивній ванні встановлені підігрівачі 14. Вода у першій відмивній ванні підігрівається шляхом подачі оборотної води з верхньої ванни через вентиль, а в період підігрівання — шляхом барботування парою. Чиста гаряча вода для шприцювання банок підігрівається барботуванням пари безпосередньо у воду у спеціальній ванні.

Механізм 2 для видалення етикеток має вигляд сітчастого барабана, що обертається, всередині якого вміщений лоток для збору етикеток. Привод вала барабана здійснюється від електродвигуна. Механізмом 7 вивантажування банок вимиті банки виштовхуються на конвеєр. На електродвигуні 9 приводу машини встановлене реле контролю швидкості, за допомогою якого можна вмить зупинити електродвигун.

Якість миття банок залежить від: тривалості відмочування і шприцювання і співвідношення їх за часом; температури мийного розчину в різних зонах мийної машини; хімічного складу і концентрації мийного розчину; тиску мийного розчину при шприцюванні; рівня забруднення банок; витрат мийного розчину та раціональності схеми його підведення.

**Технологічний розрахунок мийної машини.** *Теоретична продуктивність* мийних машин з ритмічно-переривчастим рухом носіїв (банок за годину)

$$П_{\text{теор}} = 3600 m / \tau, \quad (1.17)$$

де  $m$  — кількість гнізд у носії;  $\tau$  — тривалість кінематичного циклу, с.

*Технічна продуктивність* менша за теоретичну, оскільки при її обчисленні потрібно враховувати коефіцієнт заповнення носіїв  $\varphi_1$ , коефіцієнт використання кінематичного циклу  $\varphi_2$ , коефіцієнт точності підтримки швидкості ланцюгового конвеєра  $\varphi_3$  та ін.:

$$П_{\text{техн}} = П_{\text{теор}} \varphi_1 \varphi_2 \varphi_3 \dots \varphi_n. \quad (1.18)$$

### *Тривалість руху конвеєра*

$$\tau_{\text{руху}} = \alpha\tau = \alpha T / \Pi_c, \quad (1.19)$$

де  $\alpha$  — частина кінематичного циклу, що затрачується на рушання;  $\Pi_c$  — продуктивність, банок за секунду.

Аналогічно *тривалість спокою*

$$\tau_{\text{сп}} = \beta\tau = \beta T / \Pi_c, \quad (1.20)$$

при цьому  $\alpha + \beta = 1$ , де  $\beta$  — частина циклу, що затрачується на зупинку.

*Загальна тривалість шприцювання*

$$\tau_{\text{шп}} = \tau_{\text{ш}} s = \beta m / \Pi_c, \quad (1.21)$$

де  $s$  — кількість шприцювань.

*Загальна тривалість відмочування*

$$\tau_{\text{відм}} = m\pi / \Pi_c, \quad (1.22)$$

де  $\pi$  — відносна кількість носіїв, одночасно занурених у рідину.

*Тривалість миття*

$$\tau = \tau_{\text{шп}} + \tau_{\text{відм}} = \frac{\beta ms}{\Pi_c} + \frac{m\pi}{\Pi_c} = \frac{m}{\Pi_c} (\beta T + \pi). \quad (1.23)$$

#### **Машини для миття бочкотари**

Бочки за 25 – 30 днів до розфасовування у них продукту вимочують чистою холодною водою, замінюючи її через 5 – 7 днів. Потім їх миють гарячою водою з каустичною содою. На одну 100-літрову бочку затрачають 20 – 30 л гарячої води і 200 г каустичної соди. Потім бочки обшпарюють парою. Для миття і споліскування бочок застосовують шприци типу ШБ-120, а на великих винзаодах — бочкомийні машини марки ВБА-50.

#### **Установки для санітарної обробки обладнання і приміщень технологічних цехів**

Усі харчові продукти, в тому числі й рослинні, є середовищем, у якому за відповідних температури і вологості розвиваються мікроби, в тому числі й хвороботворні. Тому видалення залишків сировини з поверхні обладнання,



приміщень і інвентарю — головна умова приготування якісних продуктів харчування. Санітарну обробку, переважно миттям, зазвичай проводять до закінчення кожної робочої зміни, а на вихідні дні поряд з миттям дезінфікують технологічне обладнання, інвентар і приміщення спеціальними розчинами.

При проектуванні сучасних підприємств консервного виробництва передбачають приміщення з резервуарами для приготування розчинів, насосними установками і системою трубопроводів для подачі мийного розчину та води для обполіскування у всі технологічні цехи. Безпосередньо в цехах встановлюють необхідну кількість розбірних кранів.

Технологічні трубопроводи обробляють способом так званого безрозбірного миття. При цьому мийний розчин циркулює по замкненому контуру трубопроводів впродовж 20 – 30 хв, після чого вони споліскуються чистою проточною водою до повного видалення мийних засобів з робочих поверхонь трубопроводів і зв'язаних з ними технологічного обладнання, апаратів та установок. Якщо на підприємствах немає спеціалізованих приміщень для приготування і подачі мийних і дезінфікуючих розчинів, використовують простий пристрій, змонтований на підлоговому візку. До його складу входять місткість для приготування робочого мийного розчину і спеціальна насадка для подачі мийного розчину на поверхню, що відмивається, води для споліскування і дезінфікуючого розчину. Вода і пара підводяться до установки по гнучких шлангах і змішуються в ежекторі. Мийний розчин подається до місць використання також по гнучких шлангах з тиском на виході близько 0,4 МПа.

**Основні правила обслуговування і техніки безпеки**

Вологість у місцях установки мийних машин, як правило, підвищена. Тому рубильники для пуску електродвигунів можна вмикати тільки сухими руками.

Необхідно стежити за тим, щоб струмені води не потрапляли на електродвигуни.

Мийні машини та їх електродвигуни мають бути заземлені. Забороняється видаляти на ходу залишки сировини або предмети, що застрягли на стрічці конвеєра елеваторної мийної машини.

Не можна ставати біля мийних машин на непристосовані для цього підставки (старі ящики тощо).

Усі електродвигуни банкомийного автомата, газові труби з проводами, корпусопусковою апаратурою, а також корпус са-

мого автомата при монтажі мають бути заземлені, щоб запобігти ураженню обслуговуючого персоналу електричним струмом.

Банкомийний автомат можна запускати в роботу тільки при наявності на ньому необхідних огорож. При знятих огорожах робота автомата забороняється. До повної зупинки автомата забороняється підправляти банки руками при їх завантаженні у гнізда носіїв, а також у випадку, коли вони не випадають з носіїв.

У разі бою банок на завантажуванні і вивантажуванні автомат треба зупинити. Запускають його у роботу тільки після видалення битого скла і усунення причин бою.

При роботі з концентрованим розчином каустичної соди слід користуватися захисним одягом (гумові чоботи, гумові рукавички) і захисними окулярами. У разі потраплення каустичної соди або мийного розчину на шкіру треба негайно промити уражене місце холодною водою, потім змити його слабким розчином оцтової кислоти, змастити вазеліном і перев'язати. При потрапленні бризок лугу в очі і на обличчя потрібно негайно промити їх чистою водою і звернутися до лікаря.

Якщо вийшов з ладу автоматичний регулятор, контроль і коригування вмісту лугів у розчині допускаються тільки за участю працівника лабораторії. Луг у ванну рекомендується додавати до початку пуску автомата, вранці або в обідню перерву.

Місткості для зберігання каустичної соди мають бути щільно закритими; доступ до них дозволяється тільки спеціальним особам. Розчин соди необхідно подавати з ванни в автомат тільки насосом по трубопроводах. При використанні замість каустичної соди синтетичних мийних засобів слід також суворо дотримувати запобіжних заходів.

Регулювати окремі механізми й усувати їх дефекти можна лише після зупинки автомата і вимкнення струму.

Необхідно систематично перевіряти стан трапів і стоків, запобігати скупченню води і мийного розчину на підлозі цеху.

Ванни очищають тільки після повного їх звільнення від мийних розчинів.

### 1.3. ОБЛАДНАННЯ ДЛЯ ІНСПЕКТУВАННЯ, СОРТУВАННЯ ТА КАЛІБРУВАННЯ ПЛОДІВ І ОВОЧІВ

У виробництві консервованої продукції можна використовувати тільки сировину, яка відповідає стандартам технологічної інструкції. На консервних заводах є пристрої і машини для інспектування кондиційної і вибракування некондиційної продукції. З цією метою використовують різні обладнання і машини (рис. 1.23).



Рис. 1.23. Класифікація машин для інспектування, сортування та калібрування плодоовочевої сировини

#### Машини для інспектування

Інспектувальні та сортувальні конвеєри за конструкцією практично не відрізняються від стрічкових. Продукт для інспектування подається повільно рухомою стрічкою і розміщений в один шар. Працівники, що його оглядають, стоять з обох сторін конвеєра. Некондиційну сировину знімають і скида-

ють через лотки на конвеєр, яким вона надходить у спеціальні контейнери або ящики.

Недоліком стрічкових конвеєрів є недоступність для огляду нижньої частини продукту, що міститься на стрічці. З урахуванням цього розроблено інспектувальні конвеєри з роликівим конвеєрним полотном. Під час його руху ролики, що лежать на гумових опорах-полічках, обертаються і повертають плоди, розміщені на них в один шар. Завдяки обертанню можна оглянути всю поверхню плодів округлих або циліндричної форми.

**Конвеєр інспектувальний роликівий А9-КТ2-0** (рис. 1.24) призначений для інспектування і споліскування овочів і фруктів. Складається він з каркаса 3, транспортного полотна 1, завантажувального бункера 2, карманів 4, приводу 5 і душового пристрою 6. На каркасі укріплені підшипники ведучого і натяжного валів із зірочками. Останні несуть на собі тяговий ланцюг з конвеєрним полотном, яке виготовлене з дюралюмінієвих роликів діаметром 70 мм.

Під час руху полотна ролики перекочуються по гумових напрямних, примушуючи повертатися продукт, що знаходиться на них, і тим самим забезпечуються кращі умови інспекції.

На полотно продукт потрапляє через завантажувальний бункер, у якому є заслінка, котрою регулюється товщина шару продукту. Для видалення відходів уздовж конвеєра з обох його сторін розміщені спеціальні збірники.

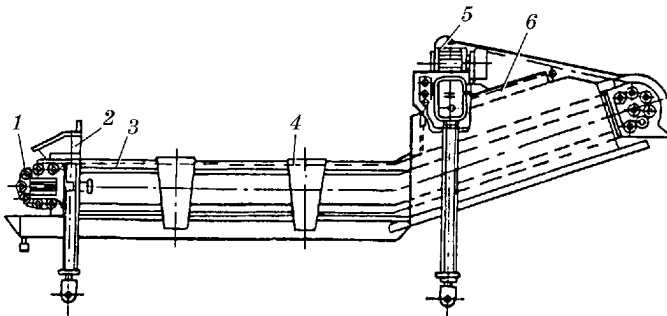
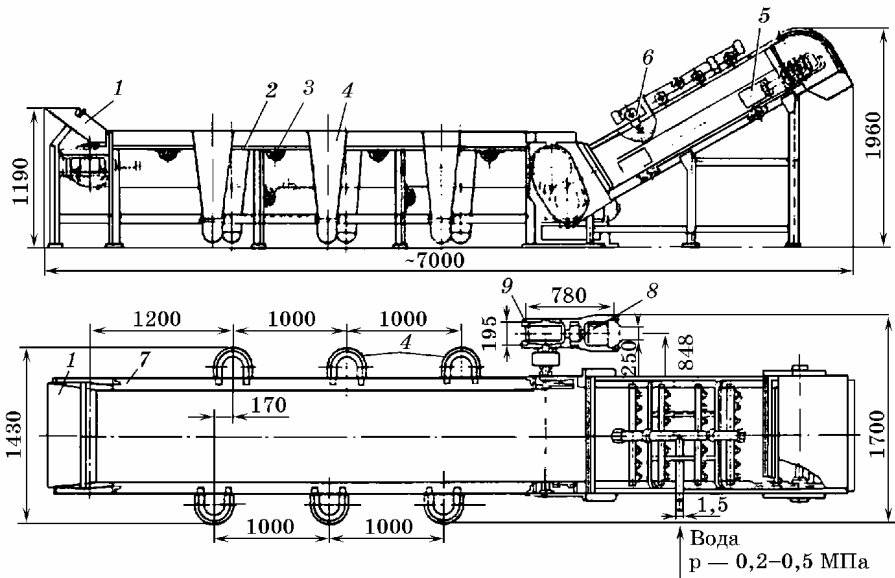


Рис. 1.24. Інспектувальний роликівий конвеєр А9-КТ2-0

Продукт, що пройшов інспектування, обполіскується водою з душового пристрою, встановленого над похилою частиною конвеєра, і вивантажується через регульований за висотою лоток.

**Конвеєр інспектувальний з прогумованою стрічкою і сітчастим елеватором** (рис. 1.25) призначений переважно для інспектування томатів.



**Рис. 1.25. Інспектувальний конвеєр з прогумованою стрічкою і сітчастим елеватором:**

1 — приймальний лоток; 2 — прогумована стрічка; 3 — опорні ролики; 4 — збірники для некондиційного продукту; 5 — похилий сітчастий конвеєр; 6 — душовий пристрій; 7 — станина; 8 — електродвигун; 9 — редуктор

#### Технічна характеристика

Продуктивність, кг/с (т/год) .....	2,2 – 2,8 (7,5 – 10,0)
Ширина стрічки конвеєра, м .....	0,8
Швидкість руху, м/с .....	0,21
Кількість душових точок у мийному пристрої .....	28
Габаритні розміри, мм .....	7000 × 1700 × 960
Маса, кг .....	1365

*Продуктивність конвеєра для інспектування, кг/г,*

$$\Pi = 3600 nkbhpv, \quad (1.24)$$

де  $n$  — кількість парних робочих місць ( $n = \Pi/2q$ );  $b$  — ширина інспектувальної стрічки або роликового полотна (0,6...0,9 м);  $k$  —

коефіцієнт заповнення площини полотна (0,8 – 0,9);  $h$  — товщина шару продукту, що інспектується, м;  $p$  — насипна маса продукту, кг/м<sup>3</sup>;  $v$  — швидкість руху інспектувального полотна (0,10 – 0,12 м/с).

Інспектування сировини може бути суміщене із сортуванням його за стиглістю, кольором тощо. Продуктивність сортувальних конвеєрів визначають за нормою виробітку виконавця цієї операції —  $qс$ . На основі цього визначають кількість парних місць  $пс = П/2q$ . Швидкість руху сортувального полотна приймають такою самою, як і для інспектування.

### Сортувальні засоби

Сортувальні засоби призначені для сортування плодів і овочів за вимогами до сировини. У консервному виробництві проводять сортування вручну на конвеєрах і гідравлічне, що ґрунтується на різниці у щільності плодів.

**Конвеєр сортувальний А9-К1 для ручного сортування** (рис. 1.26). Під час роботи конвеєра працівники розміщуються з обох його сторін. Каркас 1 конвеєра виготовлений із сталевих труб, між якими натягнута прогумована стрічка 4, що підтримується знизу опорними роликками 5.

Електродвигун 6 за допомогою черв'ячного редуктора 7 і пасової передачі приводить в обертання вал приводного барабана. Сировина подається на завантажувальний лоток 8, звідки по-

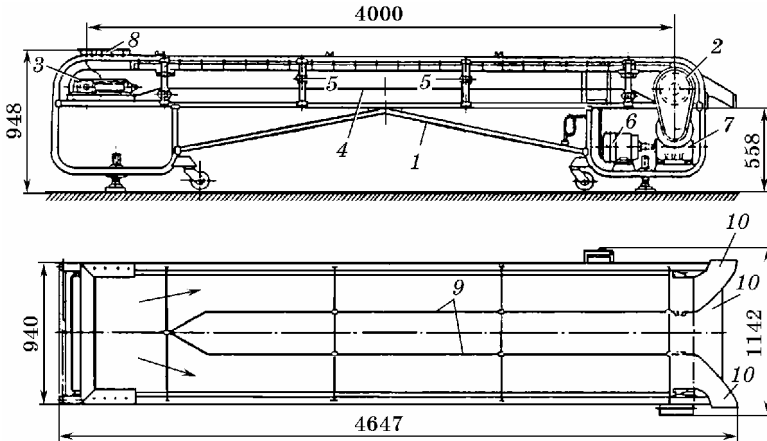


Рис. 1.26. Конвеєр сортувальний А9-К1 для ручного сортування

трапляє на стрічку, яка перегородками 9 розділена на три частини. Сировина надходить у бічні відсіки стрічки. Працівники розділяють сировину на два сорти, вибираючи більші (або дрібніші) плоди із загального потоку і укладають їх на середню частину стрічки. У кінці конвеєра є три лотки 10 для відведення сировини за призначенням. Конвеєр складається із станини, приводної 2 і натяжної 3 станцій.

Є кілька модифікацій таких конвеєрів залежно від їх продуктивності і габаритів (табл. 1.4).

*Таблиця 1.4. Технічна характеристика конвеєрів типу А9-К1*

Показники	А9-К1-1,5,0	А9-К1-0,5	А9-К1-1,10,0	А9-К1-0,10,0
Продуктивність, т/год	5	5	10	10
Габаритні розміри, мм:				
довжина	6790	4940	7790	7500
ширина	1190	1190	1390	1400
висота	2100	1200	2100	1200
Маса, кг	1050	850	1150	1050

Сировина надходить у завантажувальний пристрій, де регульована заслінка забезпечує рівномірний розподіл продукту по всій ширині робочого полотна. Бортами воно розділене на три частини: в центральну спрямовується відсортований продукт. Між місцями обслуговування є збірники, у яких відсортований для переробки продукт може нагромаджуватися або відразу перевантажуватися в контейнер.

*Конвеєр роликів сортувальний А9-К2-1,10,0* призначений для розділення плодоовочевої сировини за стиглістю, кольором, наявністю плямистості, опіків і вибракування некондиційних плодів. Залежно від продуктивності, габаритів і маси конвеєрів є кілька їх модифікацій.

#### **Технічна характеристика конвеєра А9-К2-1,10,0**

Швидкість руху робочого полотна, м/с .....	0,15
Висота робочого полотна над рівнем підлоги, мм .....	900
Ширина робочого полотна, мм .....	1000
Висота, мм:	
завантаження .....	1100
розвантаження .....	1600
Споживана електроенергія, кВт/год .....	1,1
Витрата води на споліскування 1 т сировини, м <sup>3</sup> /год .....	1,0

Конструкція конвеєра А9-К2-1,10,0 аналогічна конструкції конвеєра А9-К1-1,10,0.

**Гідравлічні сортувальники.** Призначені для розділення зеленого горошку, кукурудзяних зерен тощо за щільністю. Перестиглий горошок має велику щільність, оскільки частина його цукру перетворилася на крохмаль. Горошок молочної стиглості, з якого виробляють консерви вищого сорту, містить більше цукру і має меншу щільність. Якщо зерно горошку опустити у місткість з рідиною, щільність якої близька до середньої щільності горошку, то зерно горошку розділиться на дві фракції: зерна зі щільністю, більшою за щільність рідини, опустяться вниз, а більш легкі спливають.

Принцип дії гідравлічного сортувальника такий (рис. 1.27). По металевому жолобу проходить суміш горошку з розсолем щільністю до  $1080 \text{ кг/м}^3$ . Маса розсолу в суміші в 6 – 8 разів більша за масу горошку. Залежно від щільності зерен горошку частина їх спливає, а частина опускається вниз. Якщо жолоб з висотою  $H$  розділити в кінці горизонтальною перегородкою на два потоки з висотами  $h_1$  і  $h_2$  і вивести окремо, а потім відокремити на ситі від горошку розсіл, то можна отримати два сорти зерен горошку за щільністю, а отже, і за сортовими властивостями.

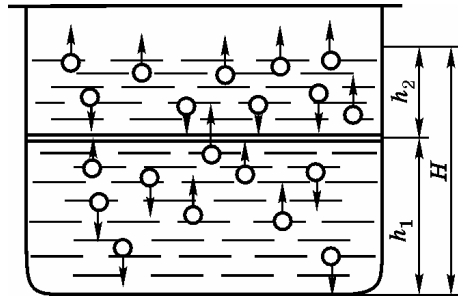


Рис. 1.27. Принципова схема дії гідравлічного сортувальника

**Калібрувальні пристрої і машини**

Технологічне значення калібрування полягає у відокремленні і збиранні однакових за розмірами плодів і ягід. Завдяки цьому поліпшується товарний вигляд консервів (у скляній тарі), можна запобігти розварюванню дрібних плодів, що піддаються тепловій обробці разом з великими. Калібрування здійснюють прямим і непрямим способами.

За *прямого способу* плоди переміщуються уздовж щілини, ширина якої змінюється. У місці, де розмір щілини більший за розмір плода, останній провалюється у бункер або на стрічку конвеєра і спрямовується за призначенням.



При використанні *непрямого способу* калібрування враховують залежність між масою і геометричними розмірами окремих плодів. За даними В. П. Горячкіна, маса яблук (у грамах) перебуває в такій залежності від їх геометричних розмірів:

$$G = d^3 / 2,82, \quad (1.25)$$

де —  $d$  діаметр яблука, см.

Сортування плодів і овочів на машинах ґрунтується на відмінностях у їх фізичних властивостях (щільність, колір, форма та ін.).

Використовують різні калібрувальні машини: тросові, валково-стрічкові, вагові, гвинтові та ін.

Калібрування плодів на групи з приблизно однаковими розмірами і масою забезпечує приблизно однакову їх якість.

**Стрічкові калібрувальні пристрої** (рис. 1.28, *а*) — це послідовно змонтовані під нахилом стрічкові конвеєри з отворами різних діаметрів ( $d_1, d_2, d_3$ ). Потрапляючи на стрічки конвеєра в отвори свого діаметра, плоди розділяються на три групи. Замість стрічки можна використати вібраційні полотна або одне полотно, розділене по ширині на зони з різними отворами.

**Вібраційні калібрувальні пристрої** (рис. 1.28, *б*) застосовують для калібрування картоплі та інших твердих плодів.

**Барабанні калібрувальні пристрої** (рис. 1.28, *в, г*) мають вигляд барабанів, що обертаються, з отворами на поверхні. Поверхня їх розділена на зони з отворами, що розміщені у послідовності зростання їх розмірів, які мають різну форму (круглу, овальну). Різновидом барабанних калібрувальних пристроїв є *паралельно змонтовані перфоровані барабани 3*, що обертаються, між якими є плоска похила поверхня (вулик) *2*. Плід потрапляє в отвір барабана і падає у збиральний лоток *1* всередині барабана, а потім надходить на подальшу переробку. Більші за розміром плоди спрямовуються на наступний барабан і т.д.

**Дискові калібрувальні пристрої** (рис. 1.28, *д*) складаються з корпусного диска *2*, що обертається, і довгастих ребер *3* і *4*, розміщених над диском так, що утворюють отвори діаметром  $d_1, d_2, d_3$ . Розміри отвору можна регулювати зміною положення ребер над поверхнею диска. Плоди *1*, потрапляючи на поверхню диска, гравітаційно і під дією відцентрової сили, що утворюється при його обертанні, виштовхуються в отвори між ребром і поверхнею диска.

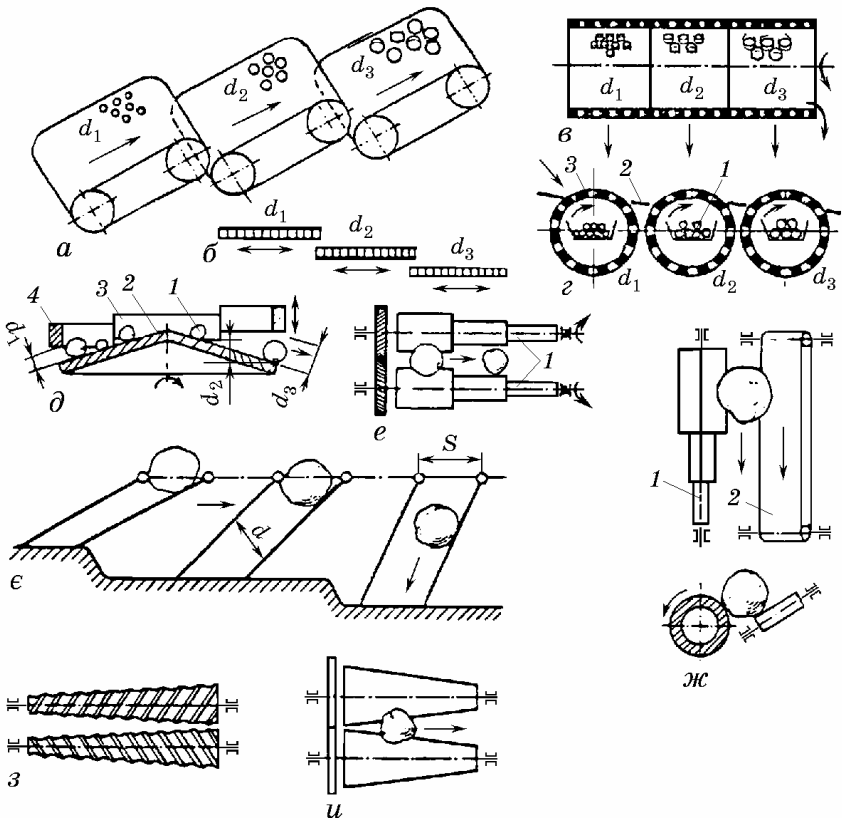


Рис. 1.28. Калібрувальні пристрої

У **валкових калібрувальних пристроях** (рис. 1.28, е) і **валково-стрічкових** (рис. 1.28, ж) отвір утворюється відповідно між двома паралельно змонтованими ступінчастими валками 1, що обертаються, між ступінчастим валком 1 і похило змонтованим стрічковим конвеєром 2.

**Тросові калібрувальні пристрої** (рис. 1.28, е) складаються з рухомих тросів, які паралельно розходяться. Зверху на рисунку показано положення плода, коли він лежить на рухомих тросах, відстань  $S$  між центрами яких менша за діаметр  $d$  плода. Коли відстань між тросами перевищує діаметр плода, він падає у збірник.

**Гвинтові калібрувальні пристрої** (рис. 1.28, *з*) здійснюють калібрування плодів кулястої форми двома шнеками, що обертаються в протилежні сторони, з постійним кроком і зменшуваним діаметром.

**Конусні калібрувальні пристрої** (рис. 1.28, *л*) аналогічні за будовою гвинтовим. Калібрувальний ефект забезпечується двома конічними валиками, відстань між твірними яких постійно збільшується.

**Вагові калібрувальні пристрої** придатні для калібрування плодів будь-якої геометричної форми: плоскої, округлої, кулястої, видовженої. Крім того, їх продуктивність теоретично необмежена. Калібрувальний пристрій складається з ряду послідовно встановлених стаціонарних вагових пристроїв і рухомого чашкового конвеєра з плодами. Застосовують також вагові калібрувальні пристрої, що складаються з рухомих об'єднаних механізмів вага-чашка.

*Продуктивність калібрувальної машини, кг/год,*

$$\Pi = 3600 \frac{v}{d} \varphi m z, \quad (1.26)$$

де  $v$  — швидкість переміщення плодів по калібрувальному органу, м/с;  $d$  — середній діаметр плода або його довжина (для огірків, кабачків), м;  $\varphi = 0,6 \dots 0,65$  — коефіцієнт заповнення калібрувального полотна (поток);  $m$  — середня маса плода, кг;  $z$  — кількість потоків (пар тросів, валів тощо).

Розглянемо роботу таких пристроїв на прикладі **універсальної калібрувальної машини** (рис. 1.29). Її зварна станина 10 виготовлена із сталюго прокату і встановлена на чотирьох колесах. Завантажувальний бункер 4 розміщений над п'ятьма вузькими похилими стрічковими конвеєрами 3, на яких є скребки 5. Скидачі 2, що обертаються, подають продукт в калібрувальну головку 1. Тут є п'ять пар ступінчастих валиків 7, які обертаються назустріч один одному. Комплект із ступінчастих і гвинтових валиків різних розмірів дає змогу калібрувати плоди й овочі, різні за формою і розміром. Калібрувальна головка закріплена на станині 10 за допомогою кронштейна 6.

У збірник 8 плоди випадають з калібрувальної головки. Чим більша відстань між завантажувальним бункером і плодами, тим більші плоди знаходяться у збірниках, оскільки щілина розміщена під ними.

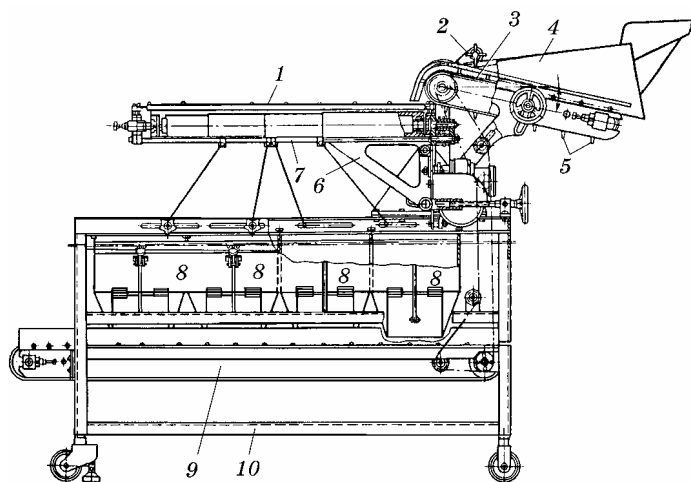


Рис. 1.29. Універсальна калібрувальна машина

Стрічковий конвеєр *9* встановлений під розвантажувальним бункером. У міру заповнення одного з них його розвантажують на стрічковий конвеєр і подають на наступну операцію плоди одного розміру.

Привод машини складається з електродвигуна з черв'ячним редуктором і ланцюгових передач.

**Валково-стрічкова калібрувальна машина** (рис. 1.30). Стрічка *1* конвеєра розміщена під невеликим кутом до горизонтальної площини у бік калібрувального вала *2*. Вал по довжині має уступи різних діаметрів, які зменшуються від місця надходження плодів *3*, що калібруються. Завдяки нахилу стрічки плоди скочуються в зазор між калібрувальним валом, що обертається, і стрічкою, одночасно переміщуючись вперед у бік зазорів, які збільшуються.

У місці, де розмір зазору стає більшим за розмір плода, останній падає в лоток і потрапляє в один з відсіків стола *4*, в яких таким чином збираються плоди однакових розмірів. Якщо калібруються кулясті плоди (абрикоси, персики, яблука, апельсини), то можна обмежитися тільки валково-стрічковою калібрувальною машиною. Для калібрування за двома розмірами (за товщиною і довжиною, наприклад, при калібруванні огірків) однієї валково-стрічкової калібрувальної машини недостатньо. В такому разі продукт, відкалібрований за товщиною, калібрують далі за

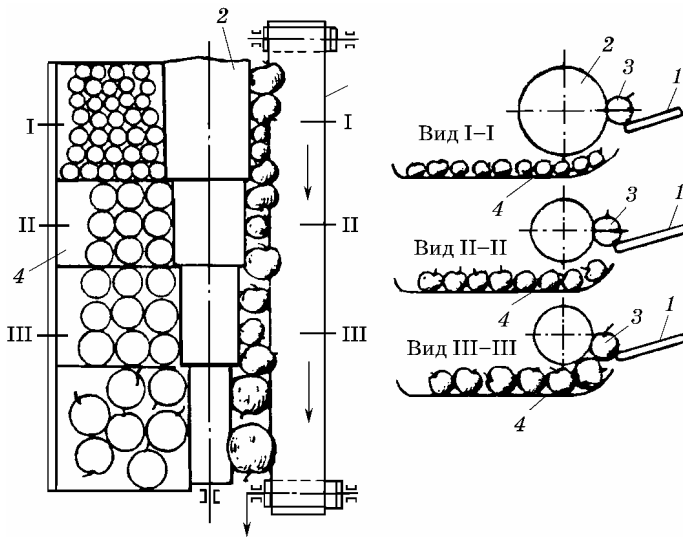


Рис. 1.30. Схема роботи валково-стрічкової калібрувальної машини

довжиною. Для цього він переміщується уздовж поверхні з отворами різних розмірів. Залежно від довжини продукт падає у відповідному місці в підставлені збірники. Тут збираються овочі або інші продукти, майже однакові за товщиною і довжиною. Для нормальної експлуатації валково-стрічкових машин плоди мають бути розміщені на стрічці по одному вздовж калібрувального вала.

**Гвинтова калібрувальна машина.** Нескладним калібрувальним елементом її є пара гвинтів з постійним кроком і змінним діаметром вала, що, обертаючись у протилежні сторони, утворюють щілину, яка поступово змінюється.

На цьому принципі ґрунтується робота чотирьохпоточної машини (рис. 1.31). Чотири пари гвинтових калібрувальних елементів 1 змонтовані на станині 2, виготовленій з кутової сталі. Під калібрувальними пристроями розміщений стрічковий конвеєр 3, розділений перегородками 4 на 10 потоків. Продукт, залежно від розміру, потрапляє в один з потоків і виноситься конвеєром до місця призначення. У гвинтових калібрувальних машинах діаметр вала в кожному наступному витку відрізняється від діаметра попереднього витка на 5 мм. Тому розміри плодів у кожному потоці конвеєра, відділеному перегородкою, відрізняються на 5 мм.

Продуктивність машини залежить від кваліфікації працівників, що укладають вручну продукт на перший виток гвинтової пари, і коливається у межах 600 – 1000 кг/год (0,17 – 0,28 кг/с). Технічну продуктивність її можна визначити за частотою обертання гвинтових калібрувальних елементів. За паспортними даними, калібрувальні елементи роблять  $54 \text{ хв}^{-1}$ , тобто приймають 54 плоди за хвилину (0,9 плода за секунду). Таким чином, при чотирьох парах калібрувальних елементів і середній масі плода (яблук) 60 г продуктивність

$$\begin{aligned} \Pi &= 60 \cdot 54 \cdot 4 \cdot 0,06 = \\ &= 777 \text{ кг/год.} \end{aligned}$$

Габарити машин зазначені на рис. 1.31, маса 470 кг, необхідна потужність електродвигуна 0,7 кВт.

**Вагова калібрувальна машина** (рис. 1.32). У цьому калібрувальному пристрої робочий орган — ваги-чашки об'єднані в один рухомий механізм. До нескінченного ланцюга накладкою 1 прикріплений двоплечий важіль-коромисло 2 і 4, на одному кінці якого укріплена чашка 3, а на іншому ковзний контрвантаж 5. Положення контрвантажу на коромислі 4 зумовлює спрацювання механізму і випадання плода. Контрвантаж переміщується уздовж нерухої напрямної 6, розміщеної під кутом до конвеєра. В результаті створюється змінний момент уздовж нерухої напрямної, але постійний у кожній її точці. Отже, різні за

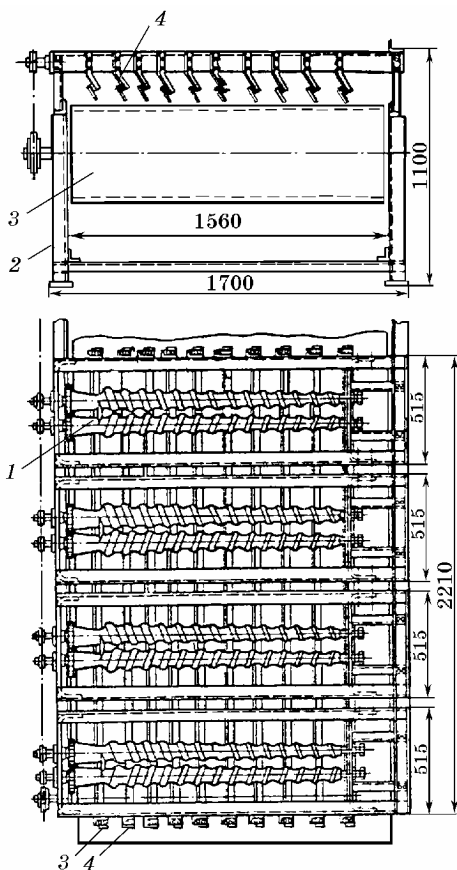


Рис. 1.31. Гвинтова калібрувальна машина

масою плоди, створюючи певний перекидний момент, переміщатимуться вздовж машини до того місця, в якому перекидний момент контрвантажів не зможе втримати коромисло в горизонтальному положенні. Рівновага порушується, і плід випадає у збірник. Для різних видів сировини і різних помологічних сортів необхідний набір контрвантажів різної маси.

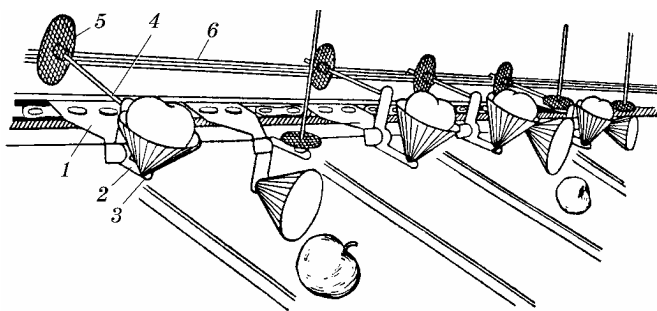


Рис. 1.32. Вагова калібрувальна машина з рухомим коромислом

Продуктивність калібрувальних машин залежить від кваліфікації працівників, зайнятих укладанням плодів у чашки, і становить близько 1 т/год.

## 1.4. МАШИНИ ДЛЯ ПОДРІБНЕННЯ І ПЕРЕМІШУВАННЯ ПРОДУКТІВ

Рослинну сировину, що надходить на переробку, подрібнюють, крім ягід, деяких видів плодів, призначених для виготовлення компотів, консервів із зеленого горошку, дрібноплідних томатів та ін. Подрібнюють сировину перед пресуванням з метою добування соку, а також у випадках, коли форма і розміри подрібненого продукту не обумовлені спеціальними інструкціями. У випадках, коли форма і розміри подрібненого продукту обумовлені і потрібно, щоб зовнішня поверхня була гладенькою, подрібнення здійснюють різальними машинами, робочим органом яких є ніж. Для тонкого подрібнення (приготування пюре, соків) застосовують гомогенізатори.

Для перемішування подрібненого продукту з метою отримання однорідної суміші використовують змішувачі. Розрізняють машини для подрібнення різанням, для тонкого подрібнення, гомогенізатори, пристрої для перемішування (мішалки).

### Різальні пристрої і машини

Різальні машини мають відповідати певним вимогам, з яких найбільш важливою є зменшення відходів частинок, розміри яких значно менші за частинки, на які настроєний різальний інструмент машини. Ці частинки видаляються із загального потоку нарізаного продукту, внаслідок чого погіршуються економічні показники виробництва.

Пристрої для різання матеріалів класифікують за:

- ▶ призначенням — для різання крихких, твердоподібних, пружно-в'язко-пластичних і неоднорідних матеріалів;
- ▶ принципом дії — періодичної, безперервної і комбінованої;
- ▶ видом різального інструмента — пластинчасті, дискові, струнні, гільйотинні, роторні, ультразвукові, лазерні (рис. 1.33);
- ▶ характером руху різального інструмента — обертальним, зворотно-поступальним, плоско-паралельним, поворотним, вібраційним;
- ▶ характером руху матеріалу під час різання і способом його закріплення.

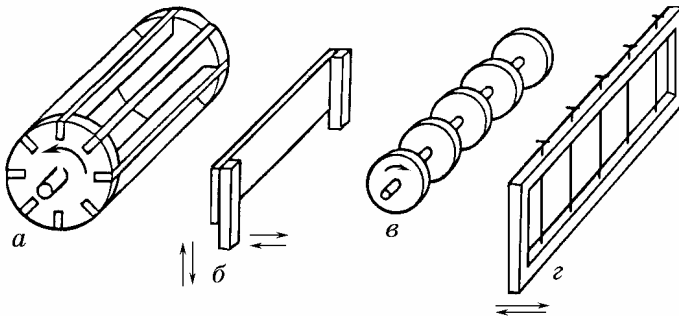


Рис. 1.33. Види різальних інструментів:

*a* — ротор; *б* — гільйотинний ніж; *в* — дисковий ніж; *г* — струна

Завданням різання є обробка матеріалу шляхом розділення його на частинки заданої форми, розмірів і якості поверхні (рис. 1.34).

Руйнуванню граничного шару продукту передують пружна і пластична деформація, зумовлена дією на різальний інструмент



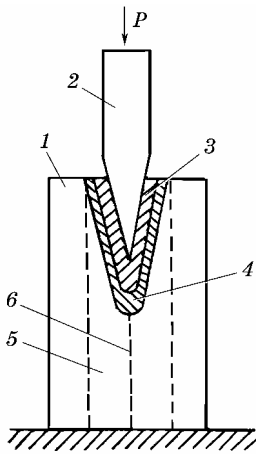


Рис. 1.34. Схема різання матеріалу:

1 — матеріал для різання; 2 — різальний ніж; 3 — зона пластичної деформації; 4 — зона пружної деформації; 5 — гранична зона; 6 — лінія руйнування

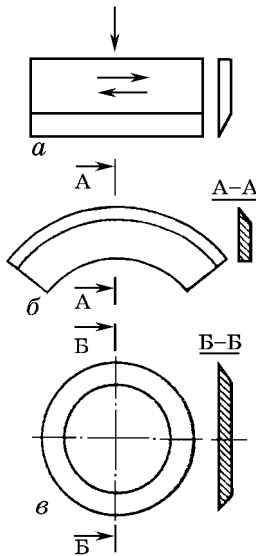


Рис. 1.35. Основні форми ножів:

а — з прямим лезом; б — з криволінійним лезом; в — лезо у формі диска

сили. Матеріал руйнується тоді, коли напруження дорівнює тимчасовому опору продукту.

Робота під час різання спрямована на створення пружної і пластичної деформації, а також на подолання тертя інструмента з матеріалом, який розрізається.

**Деякі способи різання.** У різальних машинах використовують ножі різних форм (рис. 1.35). Найпоширеніший у консервному виробництві **дисковий ніж**. Набір

таких ножів, насаджених на вал, який швидко обертається, використовують для різання кабачків, баклажанів та інших продуктів на шматки, товщина яких залежить від відстані між двома суміжними дисковими ножами.

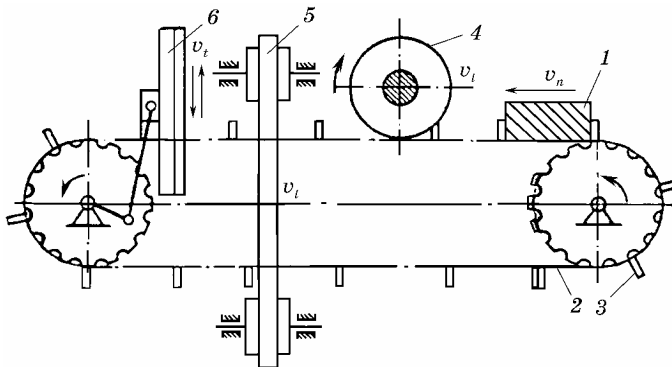


Рис. 1.36. Механізм подачі і різання сировини різними ножами

Під час різання відбувається таке відносне переміщення ножа і продукту, коли вони рухаються одночасно як перпендикулярно, так і паралельно лезу.

Поступальний рух продукту 1 (рис. 1.36) до різальних ножів здійснюється конвеєром 2, який має скребки 3. Конвеєр, а отже, і продукт рухаються із швидкістю (перпендикулярно лезам) назустріч дисковому ножу 4, що обертається з кутовою швидкістю. Рух із швидкістю уздовж леза і рух з швидкістю перпендикулярно лезу геометрично накладаються. Стрічковий ніж 5 забезпечує безперервний рух леза із швидкістю перпендикулярно рухові продукту із швидкістю; при цьому, як і в першому випадку, відбувається різання продукту.

У третьому випадку різання забезпечується зворотно-поступальним рухом ножа 6 із середньою швидкістю. Найпоширеніші різальні інструменти 4 і 6, які діють роздільно або у комбінаціях, коли нарізані шматочки повинні мати вигляд лапші (стовпчиків) або кубиків.

**Дискова різальна машина** (рис. 1.37) складається з горизонтального диска, що обертається, з прорізами і розміщеного над ним нерухомого барабана. У прорізах диска встановлюються рами з ножами (рис. 1.38). Диск обертається на вертикальному валу з частотою  $70 \text{ хв}^{-1}$ . Середня лінійна швидкість ножів близько  $8 \text{ м/с}$ .

Барабан заповнюють, наприклад, буряками. При обертанні диска буряки, притискуючись під дією сили тягаря до ножів, ріжуться на стружку, форма якої залежить від форми ножів.

Застосовують також відцентрове різання. При цьому ножі закріплені у прорізах стінок нерухомого вертикального циліндра. Порізаний матеріал приводиться у рух лопатями крилача, що обертається всередині циліндра.

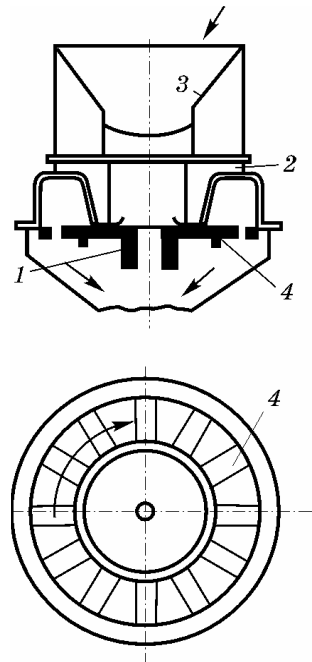
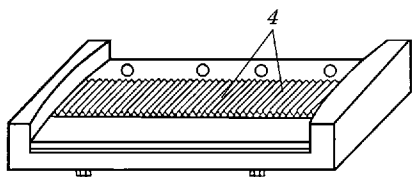
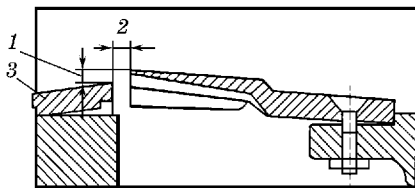


Рис. 1.37. Схема дискової різальної машини:

1 — диск; 2 — нерухомий барабан; 3 — скребок; 4 — ножові рами



*a*



*б*

**Рис. 1.38. Рама з ножами:**

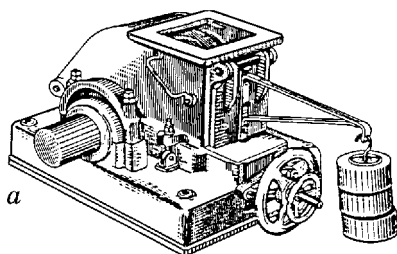
*a* — загальний вигляд; *б* — схема установки ножа на рамі; 1 — піднімання ножа; 2 — щілина; 3 — планка; 4 — ніж

Відцентрова сила притискує продукт до ножів, які його ріжуть.

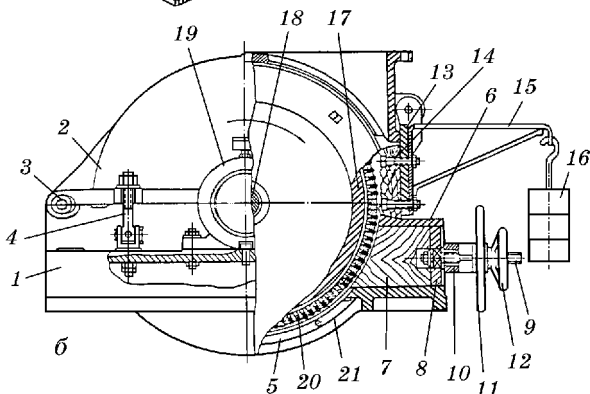
### **Картоплетерку СТМ**

(рис. 1.39) використовують для подрібнення бульб картоплі на кашку у виробництві крохмалю. Існують марки її СТМ-25, СТМ-60 і СТМ-100, які різняться продуктивністю.

Корпус картоплетерки збірний, складається із шарнірно з'єднаних між собою чавунних деталей: плити 1 і кришок 2, осі 3 і відкидних болтів 4. На плиті 1 закріплені ґрати 5 і нижній притисковий пристрій, до складу якого входять накладка 6,



*a*



*б*

**Рис. 1.39. Картоплетерка СТМ:**

*a* — загальний вигляд; *б* — розріз

вкладиш 7, опорна планка 8, гвинт 9, траверса 10 і штурвали 11 і 12.

У кришці 2 є вікно для приймання картоплі, що надходить на терку, і фланець, до якого кріплять завантажувальний бункер. Верхній притискний пристрій шарнірно кріпиться до кришки 2 і складається з дверець 13, вкладиша 14, кронштейна 15 і підвіски з вантажем 16.

Барабан 17 картоплетерки, виготовлений із сталі марки 35Л, закріплений на валу 18, який обертається у двох кулькових або роликових підшипниках, чавунні корпуси 19 яких прикріплені до плити 1 болтами і фіксаторами.

Теркові пилки 20 завширшки 18 мм, в яких не менше 71 зуба на 10 см, і планки 21 своїми кінцями вставлені в кільцеві пази реборд-барабана 17 і розклинені клинами, утворюють робочу поверхню. Теркові пилки 20 при наборі на барабан 17 повинні виступати над планками 21 на однакову висоту у межах 1,5 – 2 мм.

Привод картоплетерки від індивідуальних електродвигунів здійснюється для машин марок СТМ-100 і СТМ-60 через відцентрово-колодкові муфти і клинопасову передачу. Муфта або шків можуть бути встановлені з будь-якої сторони машини, оскільки вал 18 має дві виступаючі шийки, одна з яких закривається кожухом.

Картоплетерку встановлюють на підмурку з прямиком для збору кашки. Перед початком її роботи треба перевірити затягування гайок кріпильних болтів, стан робочих поверхонь барабана і притискних пристроїв, відсутність сторонніх предметів і санітарний стан.

Картоплю починають подавати в машину тільки після досягнення барабаном робочої швидкості. Завантажувати машину картоплею слід рівномірно, оскільки навіть незначні коливання погіршують якісні показники роботи.

Ступінь подрібнення регулюють нижнім притискним пристроєм. При обертанні штурвала 11 набувають осьового переміщення гвинт 9, планка 8 і вкладиш 7. Зазор між пилкою 20 барабана 17 і вкладишем 7 необхідний для нормальної роботи машини і фіксується поворотом штурвала 12.

ґрати 5, циліндрична поверхня яких розміщена нижче пилки 20 приблизно на 2 мм, призначені для додаткового подрібнення великих шматочків картоплі.

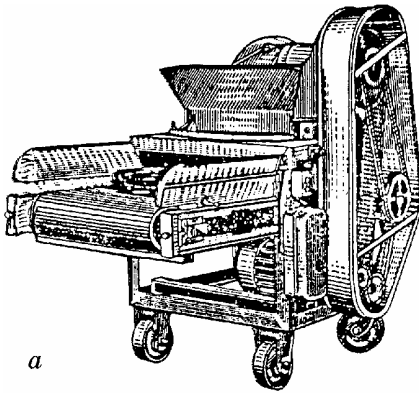
Показники роботи картоплетки СТМ подано в табл. 1.5.

**Таблиця 1.5. Технічна характеристика різних марок картоплетки СТМ**

Показники	СТМ-25	СТМ-60	СТМ-100
Продуктивність, т бульб на добу	25	60	100
Частота обертання барабана, хв <sup>-1</sup>	2000	1460	1460
Колова швидкість робочої поверхні барабана, м <sup>3</sup>	50	50	50
Розміри барабана, мм:			
діаметр теркової поверхні	470	650	650
ширина	150	200	240
Електродвигун:			
тип	АТ 2-61-4	АТ 2-71-4	АТ 2-72-1
потужність	13	22	30
частота обертання, хв <sup>-1</sup>	1500	1500	1500
Габарити установки, мм:			
довжина	880	1745	1805
ширина	2200	1405	1400
висота	520	660	660
Маса, кг:			
машини з електродвигуном	1310	1460	1743
частин, що обертаються	270	418	483
машини без приводу	565	—	—

**Овочерізальна машина МШ-10 000** (рис. 1.40) призначена для шаткування капусти і різання коренеплодів (моркви, буряків та ін.). У корпусі шатківниці 1 (рис. 1.42, б) є два розтруби, які безперервно зменшуються, розміщені по колу і відкриті знизу. Вали, вертикальний 2 і горизонтальний 3, містяться в корпусі на підшипниках кочення. Кришки підшипників 4 і 5 мають ущільнення, які запобігають потраплянню мастила в продукт. Диск 6 із закріпленими 11 серпоподібними ножами 7 укріплений на валу 2 під корпусом 1. Конічні зубчасті колеса 8 і 9 розміщені на валах 2 і 3.

Завантажувальний бункер 10 прикріплений до корпусу 1, його можна легко і швидко зняти. Корпус шатківниці 1 прикріплений до рами 11 шарнірно валом 12 і двома відкидними болтами. Рама 11 зварної конструкції виконана із сталюого кутового прокату. Для піднімання і опускання корпусу шатківниці призначений механізм, що складається з черв'ячної передачі, черв'яка 13, черв'ячного сектора 14, вала 15, важеля 16 з рукояткою. Для зручності транспортування машина має чотири колеса 17 з гумовими бандажами і два самоустановлювальні колеса.

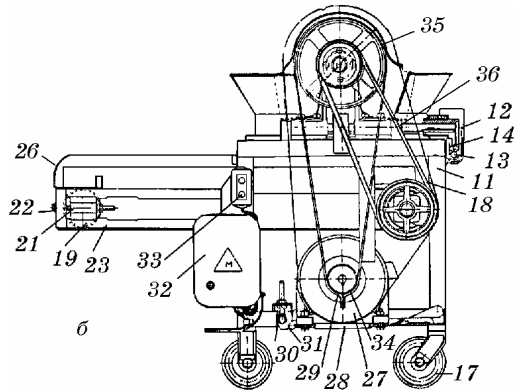
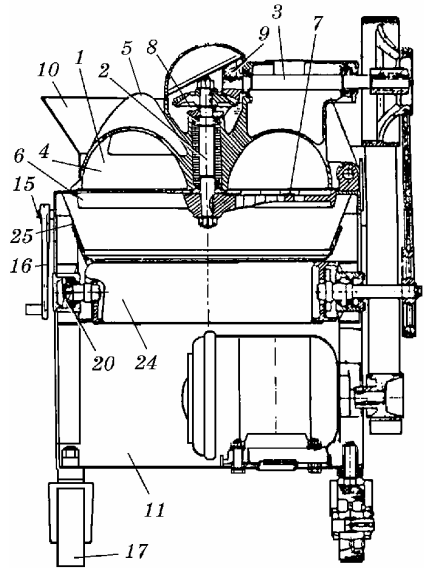


*a*

Стрічковий конвеєр розміщений під різальним пристроєм і складається з приводного 18 і натяжного 19 порожнистих барабанів з цапфами. Обидва барабани встановлені на підшипниках кочення. Корпуси підшипників 20 приводного вала 18 прикріплені до рами 11 нерухомо, а корпуси 21 натяжного барабана 19 пересувні і зв'язані з натяжними гвинтами 22. Пересувні корпуси підшипників містяться у пазах зварних кронштейнів 23.

Барабани охоплені прогумованою стрічкою 24. Два бічних 25 і задній 26 щитки встановлені над робочим полотном конвеєра для запобігання розкиданню подрібненого продукту.

Привод машини здійснюється від індивідуального електродвигуна 27, встановленого на плиті 28, шарнірно скріпленій з рамою 11. Положення плити 28 для натягу плоского паса 29 ре-



**Рис. 1.40. Машина овочерізальна МШ-10000:**  
*a* — загальний вигляд; *б* — конструкція

гулюється гайками 30 гвинта 31. Магнітний пускач 32 захищеного типу з кнопками керування «пуск» і «стоп» 33 знаходиться на рамі.

Обертання від електродвигуна 27 плоским пасом 29 і шківками 34 і 35 передається горизонтальному валу 3, конічним зубчастим колесам 8 і 9, вертикальному валу 2 і прикріпленому до нього диску 6 з серпоподібними ножами 7. Приводний барабан 18 конвеєра набуває обертання від клинопасової передачі 36. Паси і шківки, що обертаються, огорожені.

Перед початком роботи машини треба перевірити наявність сторонніх предметів у завантажувальному бункері, розтрубі, кріплення всіх ножів і диска, стан робочих лез ножів (вони мають бути гострими), санітарний стан машини.

Пуск машини здійснюють кнопкою «пуск». Заздалегідь підготовлені овочі подаються в розтруби. Диск, що обертається з ножами, заклинює їх між внутрішніми поверхнями стінок розтрубів і диском. Ножі послідовно зрізують нижній шар завтовшки 4 мм, безперервно просуваючи овочі по ходу обертання диска. Зрізаний продукт проходить крізь щілини в диску, падає на стрічку конвеєра і видаляється з машини.

При завантаженні в машину сировини слід уважно стежити за тим, щоб у неї не потрапляли сторонні предмети, які можуть спричинити поломку ножів та інших деталей. Забороняється проштовхувати овочі в розтруби машини. Після закінчення роботи повністю видаляють овочі і прокрученням рукоятки вручну підводять корпус, після чого здійснюють санітарну обробку.

#### **Технічна характеристика машини МШ-10000**

Кількість ножів, шт. ....	11
Продуктивність, кг/с (кг/год) .....	27,7(10 000)
Ширина стрічки конвеєра, мм .....	600
Частота обертання диска, хв <sup>-1</sup> .....	210
Швидкість руху стрічки конвеєра, м/с .....	2,08
Товщина шару, що зрізується, мм .....	4
Електродвигун	
потужність, кВт .....	4
частота обертання вала, хв <sup>-1</sup> .....	1000
Габарити машини, мм .....	600 × 1020 × 1500
Маса, кг .....	500

**Розрахунок продуктивності різальних машин.** Продуктивність машин залежить від способу подачі продукту, що розріза-

ється, в зону різання. Якщо продукт примусово вводиться в зону різання конвеєром або лопаттю, що обертається, продуктивність різальної машини, кг/год,

$$\Pi = S v \rho, \quad (1.27)$$

де  $S$  — площа перерізу потоку продукту;  $v$  — швидкість руху потоку, м/с;  $\phi$  — коефіцієнт, що враховує відхилення від фактичної продуктивності;  $\rho$  — щільність продукту, кг/м.

### Подрібнювальні машини

За характером зусиль, які докладаються, розрізняють подрібнення за допомогою удару, роздавлювання, розколювання, стирання, розриву, згинання. На практиці часто комбінують різні способи подрібнення, наприклад стиснення і удар, удар і стирання. Вибір того або іншого способу залежить від розміру шматків і механічних властивостей матеріалів, що подрібнюються. Велике значення має також розмір подрібнених частинок і співвідношення їх середніх розмірів до і після подрібнення.

Буває подрібнення крупне, середнє, дрібне і тонке, а також колоїдний помел (табл. 1.6). Така класифікація способів подрібнення хоч і умовна, але все ж допомагає класифікувати подрібнювальні апарати.

Таблиця 1.6. Залежність розмірів частинок подрібнених матеріалів від типу подрібнення

Тип подрібнення	Розмір частинок матеріалу, мм	
	до подрібнення	після подрібнення
Крупне	1000 – 200	250 – 40
Середнє	250 – 25	40 – 10
Дрібне	50 – 25	10 – 1
Тонке	25 – 3	1 – 0,4
Колоїдний помел	0,2 – 0,1	0,001

Для руйнування матеріалу зовнішні сили повинні подолати внутрішні сили взаємного зчеплення частинок матеріалу. При цьому виконується робота, визначення величини якої є однією з головних проблем в теорії подрібнення. Ця робота складається з роботи, затраченої на: об'ємну деформацію шматків матеріалу; створення нових поверхонь при зменшенні розміру шматків; утворення теплоти під час дії подрібнювальних машин, яка марно витрачається в навколишній простір.



Як різноманітні матеріали, що подрібнюються на харчових виробництвах, так само різноманітні і типи дробарок. Незважаючи на це можна сформулювати деякі загальні вимоги, які має задовольняти будь-яка дробарка:

1) конструкція машини повинна забезпечувати можливість швидкої і легкої заміни всіх її частин, що спрацьовуються, особливо робочих органів та елементів;

2) продукт, який подрібнюється, повинен складатися із шматочків однакового розміру, а конструкція дробарки — допускати по можливості швидку і легку зміну ступеня подрібнення;

3) під час подрібнення сухих матеріалів пилоутворення має бути мінімальним;

4) подрібнений матеріал необхідно негайно видаляти з дробарки, щоб уникнути надмірного його подрібнення, а отже, і зайвих затрат енергії;

5) дробарка повинна мати якомога меншу масу;

6) подрібнювач повинен мати запобіжні конструктивні елементи, які б у разі поломки або деформації запобігали аварії всієї конструкції.

Розрізняють дробарки: для грубого подрібнення — до розміру частинок в кілька міліметрів або сантиметрів, тонкого — до розміру у мікро- і міліметрах.

**Машини для грубого подрібнення сировини.** Найпоширеніші дробарки для грубого подрібнення — одно- та двобарабанні.

**Валкова дробарка** (рис. 1.41, а) призначена для подрібнення винограду з гребенями. Складається з рифлених валків 1 і 2, що обертаються в протилежні сторони. Підшипники валка 1 нерухомі, а валка 2 — рухомі. За допомогою пружин 3 можна регулюва-

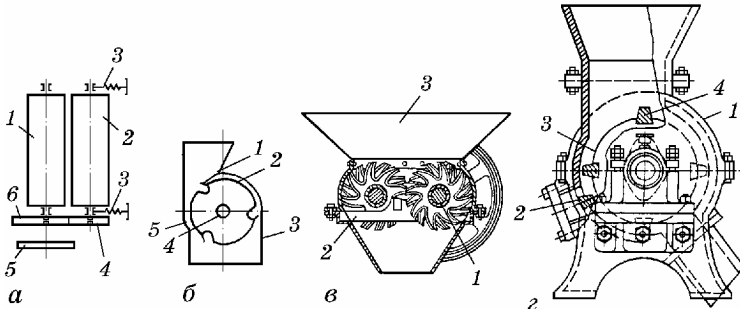


Рис. 1.41. Схеми дробарок

ти зазор між ними у межах 3 – 20 мм. Привод здійснюється за допомогою зубчастих шестерень 4, 5 і 6 і забезпечує обов'язкові для цих дробарок колові швидкості валків. При цьому одночасно з подрібненням розривається шкірка ягід.

У **ножовій дробарці** (рис. 1.41, б) процес подрібнення більшою мірою має характер *стругання*. Дробарка являє собою масивний барабан 2, що обертається, на поверхні якого під кутом встановлені ножі 1 (у нашому випадку три ножі). Барабан приводиться в обертання валом 4. Всі ці деталі розміщені в чавунному корпусі 3. У кожному корпусі є виїмка для зрізаного продукту, який потім викидається із завантажувального бункера на барабан, котрий швидко обертається, потім у зазор між барабаном і плитою 5, положення якої можна регулювати (встановлювати ближче до центра, далі від осі обертання). Ніж, підходячи до плити, знімає (зіскрібує) з продукту стружку, а потім викидає її з машини.

**Двобарабанна дробарка** (рис. 1.41, в) складається з набраних на два вали зубчастих дисків 1. Вона також може бути змонтована з двох зубчастих барабанів, що виготовляються литвом. Вали обертаються у протилежні сторони. Частота їх обертання неоднакова, що зумовлює різні колові швидкості зубів і різні зусилля розриву продукт. Сировина завантажується у бункер 3. Подрібнений продукт потрапляє вниз на колосникове решето 2, зазнаючи при цьому додаткового подрібнення до розмірів, що забезпечують прохід його крізь зазори між колосниками.

В чавунному корпусі 1 **однобарабанної дробарки** (рис. 1.41, г) обертається барабан 3 із закріпленими на ньому зубчастими рейками 4. Нерухома зубчата рейка 2, через западини в якій проходять зуби рейки, що обертається, замінює другий барабан.

**Дробарка Д1-7,5** призначена для подрібнення овочів і фруктів без кісточок. Вона складається з корпусу, приводу, ротора і різального пристрою. Корпус являє собою жорстку коробчасту конструкцію, на якій змонтовано всі вузли. У верхній частині корпусу є завантажувальний бункер.

Різальний пристрій буває двох типів: ножовий і терковий. Ножі пилкоподібної форми укріплені у спеціальних обоймах з щілинами для видалення продукту, що зрізується, і призначені для тонкого його подрібнення. Суміжним плоским ножом можна подрібнювати продукт на пластинки.

**Ножовий різальний пристрій** використовують для подрібнення твердих продуктів (моркви та ін.), а терковий — м'яких сортів яблук. На валу його ротора є подавальний гвинт і чотири робо-

чих бичі. Сировина через бункер закидається гвинтом у робочу порожнину, де підхоплюється бичами ротора, під дією відцентрової сили притискається до різального пристрою і просувається через ножі або теркову поверхню. Подрібнюючись, продукт вільно випадає крізь щілини різального пристрою і забирається для подальшої переробки.

#### Технічна характеристика дробарки Д1-7,5

Продуктивність, кг/год:	
на яблуках.....	7500
на моркві .....	2500
Вміст подрібнених частинок (на яблуках), %:	
розміром 3 – 8 мм .....	80
розміром до 2 і 8 – 10 мм .....	20
Витрата електроенергії, кВт·год .....	7,5
Частота обертання ротора, с <sup>-1</sup> .....	24,2
Габаритні розміри, мм .....	810 × 485 × 920

Грубе подрібнення рослинної сировини здійснюється на дискових ножових подрібнювачах.

Робочим органом *дискових подрібнювачів* є горизонтальний диск з ножами. Частоту його обертання визначають за тривалістю падіння продукту, що подрібнюється, з висоти  $h$ . Відомо, що шлях вільно падаючого тіла у безповітряному просторі

$$h = g\tau^2 / 2, \quad (1.28)$$

де  $\tau$  — час падіння, с;  $g$  — прискорення вільного падіння, м/с<sup>2</sup>.

Звідси  $\tau = 2\sqrt{2h/g}$ .

*Проміжок часу між підходами ножів до бункера дробарки*

$$\tau' = 60/nz, \quad (1.29)$$

де  $z$  — кількість ножів;  $n$  — частота обертання диска, хв<sup>-1</sup>.

Для нормальної роботи машини необхідно, щоб  $\tau' > \tau$ .

З попередньої залежності отримаємо *частоту обертання диска* (хв<sup>-1</sup>)

$$n = \frac{60}{z} \sqrt{\frac{g}{2h}}. \quad (1.30)$$

*Продуктивність дискових машин, кг/год,*

$$\Pi_{д.м} = 60nzz \frac{\pi D^2}{4} \rho \varphi \psi, \quad (1.31)$$

де  $D$  — діаметр диска, м;  $\rho$  — насипна маса плодів,  $\text{кг/м}^3$ ;  $\varphi$  — коефіцієнт використання різальної кромки ножів ( $\varphi = 0,6 \dots 0,65$ );  $\psi$  — коефіцієнт використання площі диска (живий переріз отворів у диску,  $\psi = 0,2 \dots 0,3$ ).

**Вальцьові дробарки** (рис. 1.42) широко застосовуються у харчовій промисловості для подрібнення винограду з гребенями, ягід, солоду, плодів, макухи та ін. Робочою частиною їх є горизонтальні валки. Кількість валків може бути різною. Найпростіша дробарка має один валок, що обертається навколо горизонтальної осі паралельно нерухомій робочій щочі. У ній подрібнення відбувається між нерухомою щочкою і валком, який обертається. Однак частіше дробарки мають пару або кілька пар валків. Парні валки обертаються назустріч один одному, і подрібнення відбувається між ними. За характером поверхні валки можуть бути гладенькими, рельєфними і зубчастими.

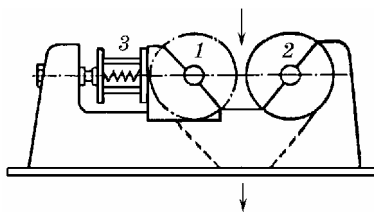


Рис. 1.42. Вальцьова дробарка

Підшипники валка 2 нерухомі, валка 1 — пересувні і утримуються за допомогою пружин 3, що дає змогу валку 1 зміщуватися при випадковому потраплянні в дробарку твердих чужорідних тіл. Розмір частинок продукту визначається шириною щілини між валками. Завантажують дробарку безпосередньо з бункера за допомогою живильних валків.

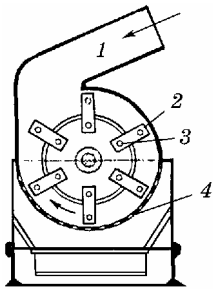
Для вальцьової дробарки із зубчастими валками (див. рис. 1.41, в), відношення  $D/d = 2 \dots 5$ .

*Продуктивність вальцьових дробарок,  $\text{кг/год}$ ,*

$$\Pi_{\text{в.д}} = 3600 \frac{D}{2} L \delta \omega_{\text{м}} \rho \varphi, \quad (1.32)$$

де  $D$  і  $L$  — відповідно діаметр і довжина валка, м;  $\delta$  — щілина між валками, м;  $\omega_{\text{м}}$  — кутова швидкість обертання валка,  $\text{рад/с}$ ;  $\rho$  — насипна маса плодів,  $\text{кг/м}^3$ ;  $\varphi$  — коефіцієнт використання технічної продуктивності, що враховує прослизання продукту і заповнення щілини між валками.

**Ударні дробарки** використовують у харчовому виробництві для подрібнення зерна, картоплі, солоду, макухи, барди, шлаків та інших матеріалів. У них біла обертаються зі значною швидкі-



**Рис. 1.43. Молоткова дробарка:**

1 — живильник; 2 — молотки;  
3 — стрижні; 4 — сито

стю, подрібнюючи у камері ударом матеріал. У місці випуску продукту камера має сито.

Робочими органами **МОЛОТКОВОЇ дробарки** (рис. 1.43) є молотки 2, вільно підвішені на стержнях 3. При обертанні вала дробарки молотки набувають радіального положення і ударяють об матеріал, що завантажується через живильник 1. Подрібнений матеріал вивантажується крізь сито 4, розмір отворів якого визначає розмір частинок подрібненого

продукту.

*Продуктивність ножових дробарок* (кг/год) визначається об'ємом продукту, який захоплюється робочими органами за один оборот барабана:

$$\Pi_{\text{н.д}} = \frac{3600}{2\pi} \varphi V \omega_z \rho, \quad (1.33)$$

де  $\varphi$  — коефіцієнт, що враховує проковзування продукту (для м'яких плодів  $\varphi = 0,5 \dots 0,6$ , для твердих  $\varphi = 0,1 \dots 0,4$ );  $V$  — об'єм стружки, яка знімається з продукту за один прохід робочого органа, м<sup>3</sup>;  $\omega$  — кутова швидкість обертання барабана, рад/с;  $z$  — кількість ножів дробарки;  $\rho$  — насипна маса плодів, кг/м<sup>3</sup>;

$$V = \frac{\pi D \beta}{3600} \delta l, \quad (1.34)$$

де  $D$  — діаметр барабана, м;  $\beta$  — кут зіскрібання, град;  $\delta$  — виступ ножа над поверхнею барабана, м;  $l$  — довжина леза ножа, м.

*Потужність електродвигунів* (кВт) ножових та інших дробарок можна визначити як за питомими витратами енергії на подрібнення, так і за зусиллями на подолання опору подрібнюваного продукту:

$$N = q\Pi/1000 \text{ або } N = Plz_0 v_0 / (1000\eta), \quad (1.35)$$

де  $q$  — питомі затрати енергії на подрібнення 1 т продукту (для коренеплодів, яблук, томатів тощо  $q = 0,3 \dots 0,7$  кВт·год/т);  $\Pi$  — продуктивність дробарки, кг/год;  $P$  — максимальний питомий

опір продукції, що подрібнюється, Н/м;  $l$  — довжина подрібнювального органа, м;  $z_0$  — кількість одночасно працюючих ножів або рядів зубів;  $v_0$  — колова швидкість подрібнювальних органів, м/с;  $\eta$  — ККД приводу.

**Машини для тонкого подрібнення**

При тонкому подрібненні максимальний розмір частинок становить 60–100 мкм. Потреба в такому подрібненні виникла у зв'язку з виробництвом соків з м'якоттю, консервів для дитячого харчування, концентратів, каш та ін. Для тонкого подрібнення використовують три типи машин: дезінтегратори, колоїдні млини і гомогенізатори.

На **дезінтеграторі** (рис. 1.44, а) продукт подрібнюється гостро-ребристими лопатями 3, що змонтовані в циліндричному ситі 4 на швидкохідному валу 5, частота обертання якого 1000–20 000 хв<sup>-1</sup>.

Сировина подається у приймальний бункер корпусу 2, де крупні частинки подрібнюються лопатями 1 і відкидаються на нижче розміщені лопаті, якими продукт знову розрізується, і т.д. Дві нижні пластини мають на своїх торцях робочі пруги, за допомогою яких сировина подрібнюється і протирається крізь сито.

Більш зручне компонування вузлів у дезінтеграторі показано на рис. 1.44, б.

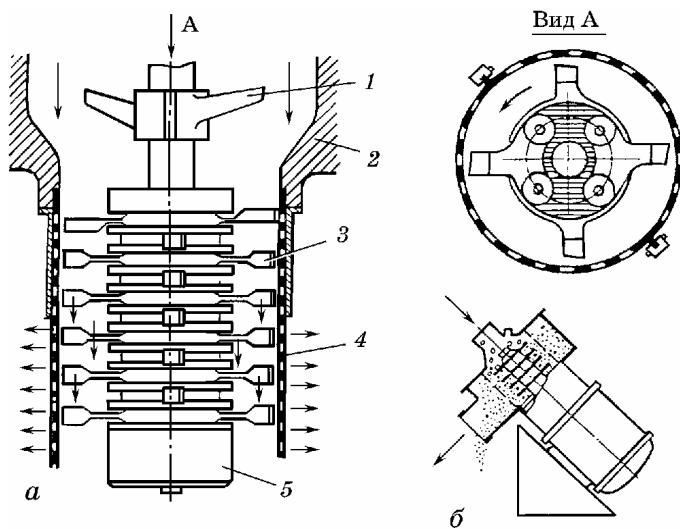


Рис. 1.44. Дезінтегратор

Дезінтегратори подрібнюють продукт досить тонко, до розміру частинок менше 100 мкм, а відходи при цьому незначні.

**Колоїдний млин** — це дисковий млин, подрібнювальний механізм якого буває різного виконання (рис. 1.45).

Подрібнювальний механізм може складатися з корундової (абразивної) шайби (рис. 1.45, а), нерухокої (статор) і однієї рухомої шайби (ротор обертається з частотою 3000 хв<sup>-1</sup>). Під дією відцентрової сили в щілині між шайбами відбуваються тонке подрібнення, розбивання, змішування і гомогенізація (ділянка *Л*).

Подрібнювальний механізм з щілинами (рис. 1.45, б) призначений для подрібнення продуктів, чутливих до температури. Шайби в ньому замінені щілинами, зробленими у сталій шай-

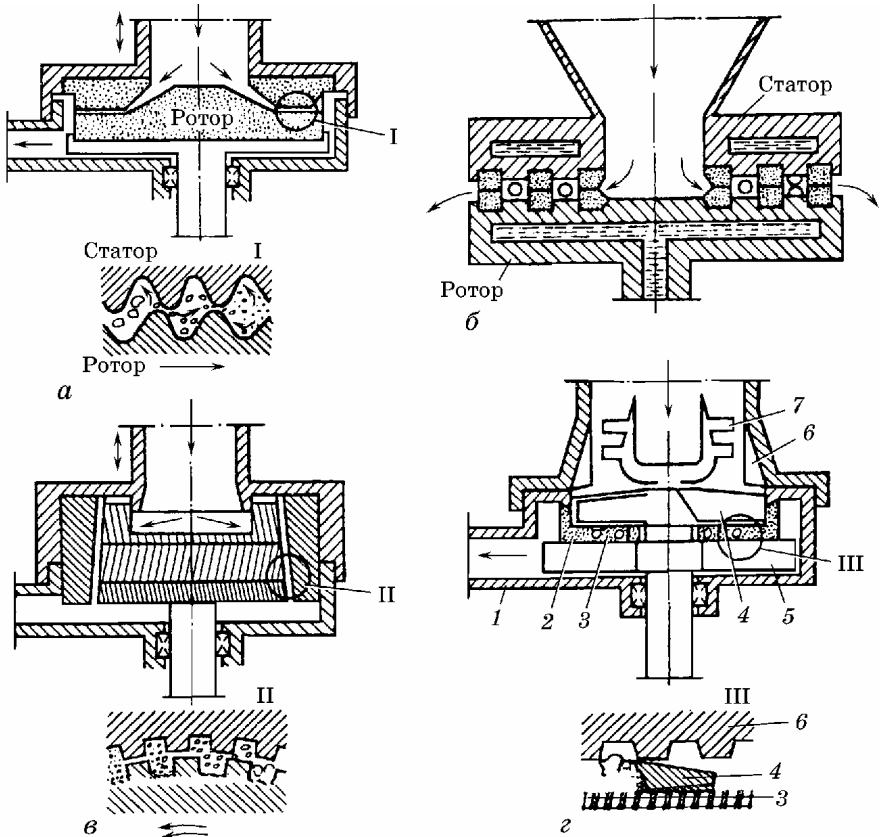


Рис. 1.45. Подрібнювальні механізми млинів

бі. Робочий орган *зубчастого подрібнювального механізму* (рис. 1.45, в) має вигляд конусів з похилими зубцями. Продукт тонко подрібнюється на ділянці II.

Статор *ножового подрібнювального механізму* (рис. 1.45, г) складається з ґратчастої шайби 3, ґратчастої поверхні 2 і простору 6, а ротор з ножа 4 і лопаті 5. Продукт нарізується ножом 4 грубо і відштовхується до шайби 3, де додатково ще раз нарізується (ділянка III). Від лопаті 5 продукт відкидається у відповідний короб 1. Лопаті 7 призначені для грубого подрібнення крупних частинок.

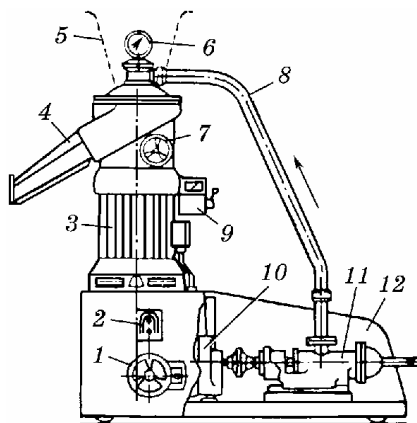
*Завантажувальний пристрій колоїдного млина* (рис. 1.46) змінний і має різні подрібнювальні елементи. Найтонше продукт подрібнюється корундовими шайбами. Вони корозійні і зносостійкі, але чутливі до температури. Тому для їх охолодження подається холодна вода. Для грубого подрібнення продукту, але при високій продуктивності машини застосовують зубчастий подрібнювальний механізм.

Відстань між статором і ротором (тобто тонкість подрібнення) регулюється гвинтом і може сягати 1 мкм.

Продукт подається через *завантажувальний пристрій 5*. При подрібненні високов'язких продуктів в ньому установлюють подавальний гвинт.

Вся система з'єднана з насосом 11 і редуктором 10. Це дає змогу досягти високої продуктивності і запобігати потраплянню повітря в систему. До відповідного люка 4 можна приєднати трубопровід, по якому продукт (без контакту з повітрям) відводиться на подальшу обробку.

**Гомогенізаторами** (рис. 1.47) сировина тонко подрібнюється до розмірів частинок близько 1 мкм, які виходять при нагнітанні продукту з високою швидкістю (150 – 300 м/с) через плоский і



**Рис. 1.46. Завантажувальний пристрій колоїдного млина:**

- 1 — регулятор обертів вала насоса; 2 — пускач насоса; 3 — електродвигун; 4 — відвідний люк; 5 — навантажувальний пристрій; 6 — манометр; 7 — гвинт; 8 — трубопровід; 9 — пульт; 10 — редуктор; 11 — насос; 12 — корпус



вузький (0,1 мм) канал. Він може бути гладеньким і хвилеподібним з постійним або змінним перерізом. Для подолання опору при проходженні через вузьку щілину продукт подається під високим тиском (15 – 30 МПа). Клапан 1, притиснутий до сідла 2 з певною силою, є гомогенізувальним органом (рис. 1.47, а). Він може бути обгороджений відбивними стінками (рис. 1.47, б). Вважається, що при цьому збільшується час закінчення гомогенізації з високою швидкістю і вона поліпшується.

Сила  $P$  піднімає клапан, і між ним і сідлом утворюється вузький канал висотою  $h$ , через який протікає рідина. Клапан залишається над сідлом у плаваючому стані. Внаслідок зміни гідродинамічних умов (тиску, вібрації) висота каналу постійно змінюється.

Сила, з якою клапан притискується до сідла, часто створюється пружиною, в деяких конструкціях — тиском масла. Цю силу можна регулювати. Вона визначається тиском, під яким подається продукт. Тонкість подрібнення (гомогенізація) залежить

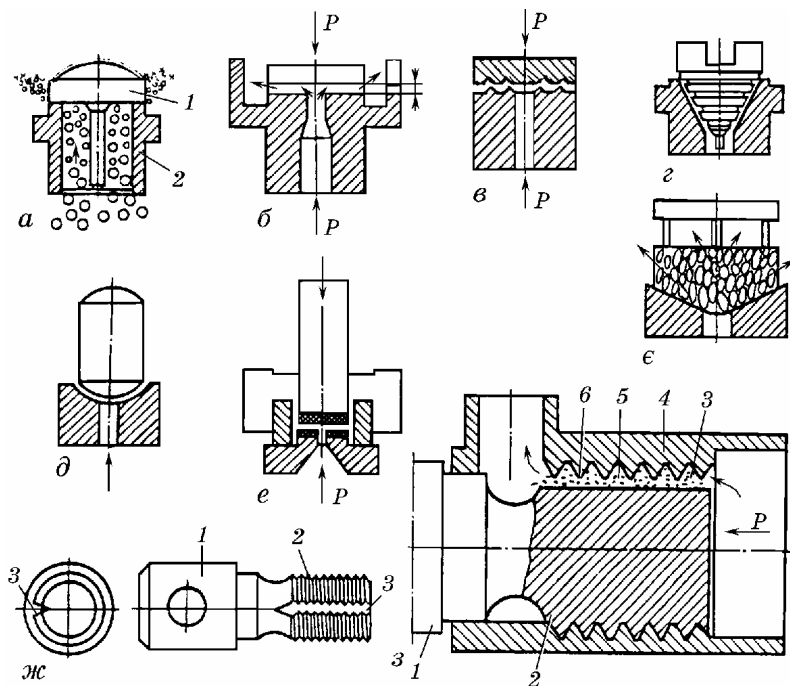


Рис. 1.47. Конструкції різних гомогенізувальних органів

від тиску, конструкції гомогенізувального органа, рівномірності подачі, стану і попередньої обробки продукту.

Тонке подрібнення може здійснюватись і за допомогою плоско-го (рис. 1.47, *в*) і конусного (рис. 1.47, *г*) клапанів з відповідно похилими і концентричними нарізками. Сферичний клапан (рис. 1.47, *д*) використовують двічі, його робочими елементами є дві опуклі поверхні. Клапан, зображений на рис. 1.47, *е*, аналогічний зображеному на рис. 1.47, *б*, з тією лише різницею, що робочі поверхні його оброблені твердим сплавом з високою зносостійкістю. Клапан, показаний на рис. 1.47, *е*, виготовлений з пресованої сталі. У ньому є різні криволінійні вузькі канали, через які проходить стиснутий продукт і тонко подрібнюється.

Гомогенізувальний механізм, зображений на рис. 1.47, *ж*, має вузли 1 з різьбою 2 і довгастим каналом 3 трикутного перерізу, який нагвинчується гайкою на кран трубопроводу 4 (рис. 1.47, *з*) для подачі продукту. Між каналом 3 і різьбовою гайкою утворюється зигзагоподібний канал з перерізами вузьким 6 і таким, що розширюється 5. При проходженні продукту виявляється ефект Вентурі — швидко падає тиск і збільшується швидкість у каналі вузького перерізу 6, а потім знову розширюється і т.д.

**Гомогенізатор ОГБ-5** (рис. 1.48) має продуктивність 155 л/с.

На чавунній станині 1 змонтовано блоки плунжерів 6, ексцентриків 9 і шатунів 10. На верхній плиті станини встановлений електродвигун 7 потужністю 28 кВт, який за допомогою клинопасової передачі приводить в обертання вал 8 блока ексцентриків із швидкістю близько 3000 рад/с.

Кожний з трьох плунжерів 6, здійснюючи зворотно-по-

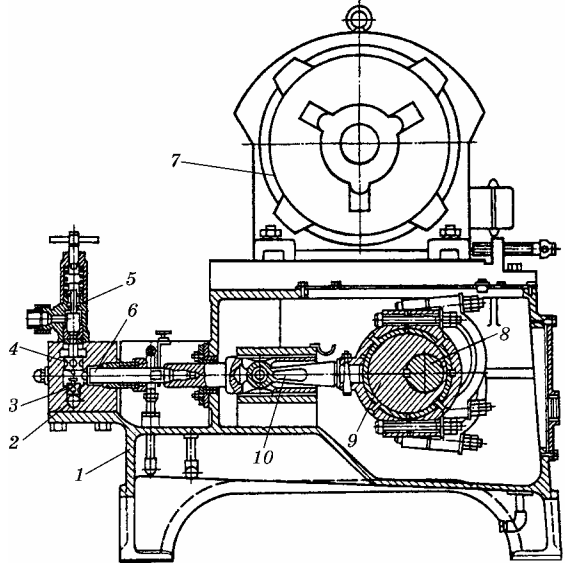


Рис. 1.48. Гомогенізатор ОГБ-5

ступальний рух, всмоктує рідину з каналу 2, закритого всмоктувальним клапаном 3, і нагнітає її через клапан 4 в гомогенізувальну головку 5.

У сталевому корпусі гомогенізувальної головки 4 (рис. 1.49) знаходиться циліндричний клапан 3, що центрується кільцем розпилювача 2. Робоча поверхня клапана має опуклу, а сідло 1 — увігнуту сферичну форму. Під дією тиску рідини клапан піднімається на 100 – 150 мкм, утворюючи кільцеву щілину, через яку рідина проходить з великою швидкістю в розпилювач і далі у відповідний штуцер 5.

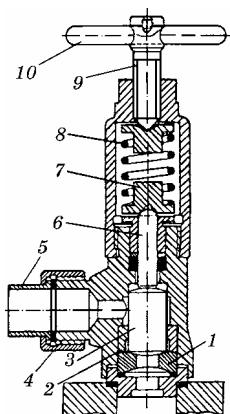


Рис. 1.49. Головка гомогенізатора ОГБ-5

Регулюючи маховичком 10 і гвинтом 9 тиск пружини 8 на грибок 7, стержень 6 і клапан 3, можна забезпечити оптимальний режим гомогенізації для різних продуктів. Клапан 3 двосторонній: після спрацювання його нижньої робочої поверхні можна використати верхню поверхню.

Для забезпечення рівномірного зносу і подовження термінів служби гомогенізувального органа та поліпшення гомогенізації застосовують клапан, який примусово обертається (від електродвигуна або головного електродвигуна машин). Існують і двоступеневі гомогенізувальні головки — дві в одному тілі, послідовно змонтовані, як у гомогенізаторі марки А1-ОГМ (табл. 1.7).

Таблиця 1.7. Технічна характеристика клапанних гомогенізаторів

Показники	ОГБ-5	А1-ОГМ
Продуктивність, м <sup>3</sup> /год	5	5
Робочий тиск, МПа	15	20
Встановлена потужність, кВт	28	40
Габаритні розміри, мм	1300×750×130	1430×1110×1640
Маса, кг	1350	1710

**Гомогенізатор РЗ-КІК** призначений для тонкого подрібнення м'якуша плодів і овочів у виробництві харчових продуктів. Його роторно-пульсаційний апарат має вигляд корпусу з розміщеними у ньому чотирма нерухомими дисками статора, між якими на вертикальному валу обертаються три диски ротора. Продукт

надходить крізь спеціальний фільтр, встановлений на лінії подачі продукту. В апарат продукт потрапляє через патрубок у нижній частині корпусу, зливається через патрубок над верхнім статором, рухаючись при цьому каналами, що утворюються отворами у статорі і роторі. При обертанні останніх канали багато разів перекриваються, внаслідок чого в рідині виникають значні перепади тиску. У тонких щілинах між ротором і статором в умовах високих напруг зсуву і великих зусиль зрізу і відбувається тонке подрібнення.

#### Технічна характеристика гомогенізатора РЗ-КІК

Продуктивність, м <sup>3</sup> /год .....	10
Ступенів гомогенізації .....	3
Частота обертання ротора, с <sup>-1</sup> .....	50
Встановлена потужність, кВт .....	2,0
Габаритні розміри, мм .....	1100 × 1000 × 2000
Маса, кг .....	750

**Дисковий гомогенізатор ЛТ-2** (рис. 1.50, а) виробництва Угорщини призначений для тонкого подрібнення частинок м'якуша плодів і овочів (від 500 до 50 – 90 мкм). На його станині 4 встановлені гомогенізувальна головка 1 і електродвигун 3, вал якого че-

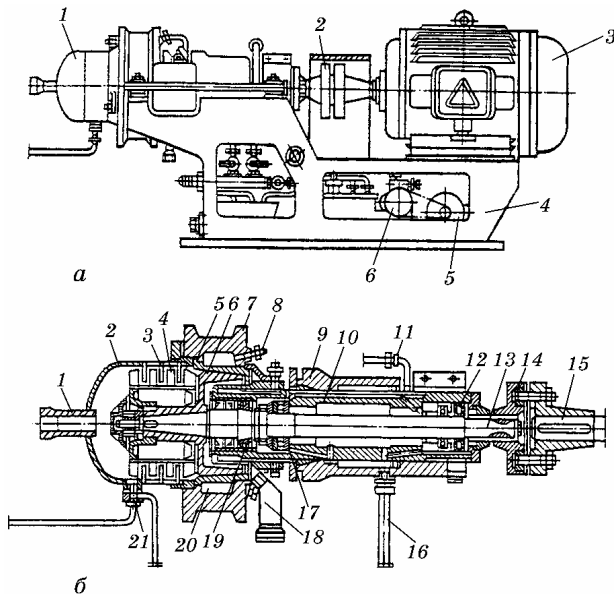


Рис. 1.50. Дисковий гомогенізатор ЛТ-2

рез муфту 2 з'єднаний з валом головки. Всередині станини розміщений масляний насос 6, який приводиться в дію двигуном 5.

Робочі органи гомогенізувальної головки (рис. 1.50, б) — конічний диск і прецизійно виготовлена конічна втулка 5. Поверхня диска має гострі рифлення та щілину між диском і втулкою 50 – 80 мкм. Диск насаджений на вал 13, що обертається у підшипниках 19 і 12 і приводиться в дію від вала 15 електродвигуна через муфту 14.

Патрукт нагнітається насосом під тиском 0,2 – 0,4 МПа по патрубку 1 у змішувальну камеру 2, яка має нерухомі зубці 3. В зазорі між ними проходять гребені 4, котрі, як і диск 6, закріплені на валу 13. Вал з гребенями і диском приводиться в обертання з частотою 3000 хв<sup>-1</sup>. При цьому частинки м'якуша заздалегідь подрібнюються між зубцями гребенями, потім у щілині між диском і втулкою. Продукт виводиться через патрубок 18.

Робочі органи розміщені всередині корпусу 7, який з втулкою 5 утворює порожнину 20, в яку через штуцер 8 можна підводити охолоджувальну рідину. Всередині опори 9 є підшипникова втулка 10 з канавками, по яких циркулює мастило, що подається через штуцер 16 до підшипників 12, 19 і під'ятника 17 і відводиться через штуцер 11. Наявність соку контролюють краном 21.

#### **Технічна характеристика гомогенізатора ЛГ-2**

Продуктивність, м <sup>3</sup> /год .....	2
Частота обертання вала, с <sup>-1</sup> .....	~ 50
Потужність електродвигуна, кВт:	
для гомогенізувальної головки .....	17
для насоса .....	0,13
Габаритні розміри, мм .....	1500×1480×679
Маса, кг .....	450

**Гідродинамічний ультразвуковий гомогенізатор** діє за принципом, що ґрунтується на впливі рідини, що витікає під тиском, на площину у вигляді тонкої пластинки. Завдяки відриву потоку через необтічну пластинку граничний шар видаляється з поверхні. При цьому в середовищі біля поверхні створюються завихрення, що супроводжуються перепадами тиску, внаслідок чого створюються звуки завихрення. Інтенсивність звукоутворення може збільшуватись внаслідок явищ резонансу, тобто збігу частоти вимушених і власних коливань пластинки.

У гідродинамічних гомогенізаторах механічна енергія струменя рідини, що нагнітається насосом, безпосередньо перетворюється в енергію височастотних пружних механічних коливань, при цьому забезпечується однорідність подрібнення продукту, що обробляється.

Продукт подрібнюється завдяки кавітаційним процесам, які виникають при різкій зміні тиску. Остання спостерігається під час дії на продукт ультразвуку. Інтенсивність подрібнення залежить від частоти ультразвукових хвиль і їх напруженості.

У гідродинамічний ультразвуковий гомогенізатор подрібнюваний продукт надходить по трубі під тиском 1,2 – 2,0 МПа. Вийшовши із сопла, він потрапляє на загострений край пластинки, закріпленої у спеціальному тримачі, чим забезпечується її вібрація.

Затрати енергії на гомогенізацію зменшуються у стільки разів, у скільки разів тиск рідини, що подається, нижчий, ніж при механічній гомогенізації. Ефективність гідродинамічних і механічних (щільних) гомогенізаторів високого тиску порівняно однакова, проте гідродинамічні ультразвукові гомогенізатори ефективніші.

*Продуктивність гомогенізатора, м<sup>3</sup>/с,*

$$P_r = s\omega z\eta_0 d^2 / 8, \quad (1.36)$$

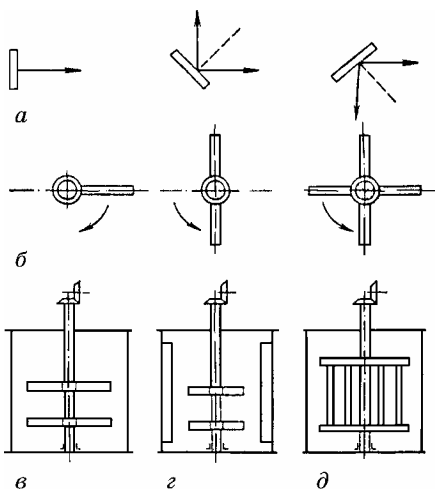
де  $s$  і  $d$  — крок і діаметр плунжера, мм;  $\omega$  — кутова швидкість ексцентрикового вала, рад/с;  $z$  — число плунжерів;  $\eta_0$  — об'ємний ККД насоса ( $\eta_0 = 0,85 \dots 0,9$ ).

**Перемішувальне обладнання (мішалки)**

Перемішування у рідкому середовищі може здійснюватись механічним, поточковим або пневматичним способом. *Механічне перемішування* проводять за допомогою мішалок; *поточкове* — шляхом перемішування рідких потоків у спеціальних змішувачах; *пневматичне* — за рахунок енергії струменів газу чи пари, які надходять у рідку масу.

На консервних заводах метою перемішування є виробництво однорідної суміші з кількох компонентів та інтенсифікація процесів нагрівання рідких продуктів у теплових апаратах. Для перемішування рідких продуктів застосовують лопатеві і турбінні мішалки. Найпоширеніші лопатеві мішалки (рис. 1.51).

*Лопатеві мішалки* мають найпростішу порівняно з іншими мішалку конструкцію. Пристроями для перемішування в них є



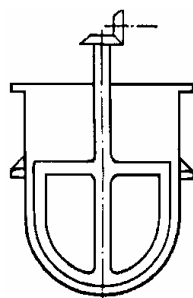
**Рис. 1.51. Лопатеві мішалки:**

*a* — з різним нахилом лопатей; *б* — пристрій з лопатей; *в* — парні лопаті; *г* — мішалка з відбивачами; *д* — ґратчаста мішалка

висотою також різна (від 1 до 5). Форма лопатей — від простого прямокутника до форм складної конфігурації. Використовують ґратчасті, якірні та інші лопаті. Вибір їх типу залежить від характеру перемішуваного продукту. Так, якірні мішалки (рис. 1.52) призначені для перемішування систем, що утворюють осад. Щоб запобігти обертальному руху рідини разом з лопатями (особливо при перемішуванні в'язких рідин), встановлюють відбивачі (рис. 1.51, *г*). При обертанні мішалок поверхня рідини набуває форми параболоїда, глибина якого збільшується із зростанням частоти обертання. Лопатеві мішалки роблять не більше  $400 \text{ хв}^{-1}$ . Звичайна частота обертання  $20 - 80 \text{ хв}^{-1}$ .

Перевагою лопатевих мішалок є їх простота. Однак вони не забезпечують якісного перемішування в напрямку, перпендикулярному площині лопаті. Якщо лопаті встановлені перпендикулярно до напрямку руху, то не забезпечують утримання частинок суспензії у зваженому стані, особливо якщо щільність частинок велика, а в'язкість рідини мала.

Прості лопатеві мішалки (рис. 1.51, *в*) придатні переважно для перемішування малов'язких рідин (до  $0,1 \text{ Па}\cdot\text{с}$ ).

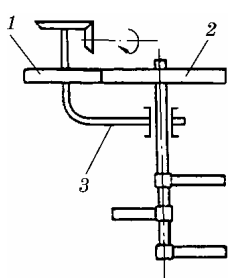


**Рис. 1.52. Якірна мішалка**

*плоскі лопаті*, встановлені перпендикулярно або похило до напрямку руху (рис. 1.51, *а*). Лопаті посаджені на вертикальний або горизонтальний вал, що обертається. В одній площині може бути від однієї до чотирьох лопатей (рис. 1.51, *б*). Кількість рядів лопатей за

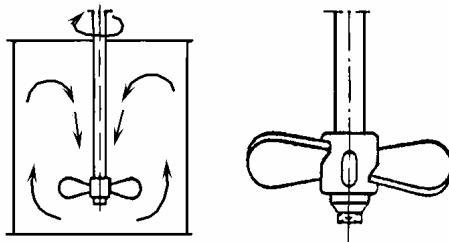
Більш в'язкі рідини рекомендується перемішувати *рамними мішалками* або *мішалками в емностях з відбивними перегородками*.

Ефективне перемішування забезпечує лопатева *планетарна мішалка* (рис. 1.53), однак вона складна за конструкцією.



**Рис. 1.53. Планетарна мішалка:**

1 — нерухоме зубчасте колесо; 2 — рухоме зубчасте колесо; 3 — водило



**Рис. 1.54. Пропелерна мішалка**

**Пропелерні мішалки** (рис. 1.54)

мають робочим органом гвинт (пропелер), насаджений на вертикальну або горизонтальну вісь. Діаметр гвинта становить від  $1/3$  до  $1/4$  діаметра емності, в якій відбувається перемішування. Гвинти бувають дво- і трилопатеві. Завдяки куту нахилу лопатей, що змінюється по їх довжині, частинки рідини відштовхуються гвинтом у багатьох напрямках. Внаслідок цього виникають зустрічні потоки рідини, що забезпечує добре перемішування.

Для надання осевого напрямку потокові рідини, який утворюється пропелером, останній розмішують іноді в короткому циліндрі з розтрубом, а для кращого перемішування на одній осі встановлюють два гвинти, які створюють зустрічні потоки. Частота обертання цих мішалок  $150 - 1000 \text{ хв}^{-1}$ . Пропелерні мішалки доцільно застосовувати для текучих і помірно в'язких (до  $6 \text{ Па}\cdot\text{с}$ ) рідин. Порівняно з лопатевими ці мішалки ефективніші, але споживають більше енергії. За напрямку потоку рідини до дна вони добре каламутять осад з частинками до  $0,15 \text{ мм}$ . Ефективність мішалок підвищує похиле розміщення осі гвинта.

**Турбінні мішалки.** Їх робочим органом є турбінне колесо (турбіна), що обертається на вертикальній осі. Колесо робить від  $200$  до  $2000 \text{ хв}^{-1}$ . Робота його аналогічна роботі колеса відцентрового насоса. На рис. 1.55 показано напрямок потоку рідини в турбінній мішалці. Рідина входить в колесо по осі через центральні отвори і, набуваючи прискорення від лопатей, викидається з ко-



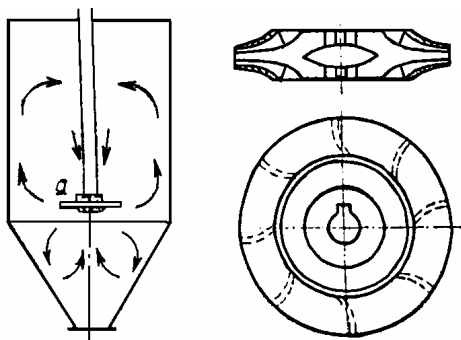


Рис. 1.55. Турбінна мішалка

малою, так і з великою (до 50 Па·с) в'язкістю. Їх можна використовувати для скаламучування осадів у рідинах, що містять до 60 % твердої фази, а також для перемішування в рідинах сипких речовин із частинками розміром до 25 мм.

**Пневматичне перемішування** застосовується щодо рідин з дуже високою в'язкістю (до 200 Па·с). Іноді здійснюється перемішування парою, яка одночасно підігріває рідину. Газ або пара при цьому надходить у рідину крізь отвори сопла (барботера). Струмінь газу (пари) розпадається на бульбашки, що піднімаються у масі рідини (рис. 1.56).

Перемішування відбувається за рахунок того, що, спливаючи, бульбашки тягнуть частину рідини, а також через виникнення потоку небарбованої рідини у напрямку, протилежному напрямку переміщення бульбашок.

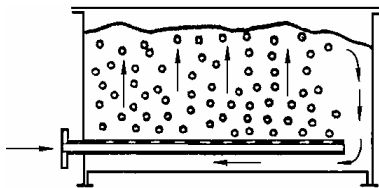


Рис. 1.56. Пневматичне перемішування

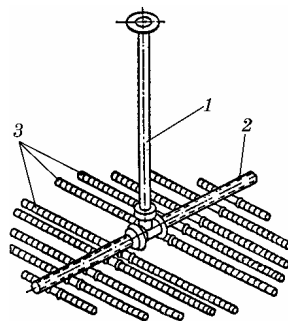


Рис. 1.57. Розподільна система барботера:

1 — вертикальний повітропровід; 2 — горизонтальний повітропровід; 3 — повітророзподільні трубки

Для перемішування застосовують різні барботери. Якщо необхідно одночасно привести в тісне зіткнення газ і рідину, застосовують барботер зі складним розподілом газу (рис. 1.57 і з малими отворами.

**Основні правила обслуговування машин і техніка безпеки**

Ножі різальних машин мають бути закриті кожухами, що заблоковані з пусковим пристроєм. Блокування повинне забезпечувати вимкнення електродвигуна з електромережі і ванна ножів при відкриванні кожуха. Машини при відкриванні м'яса повинні мати пристосування для безпечного заточування ножів.

Різальні машини і дробарки обов'язково обладнують завантажувальними бункерами заввишки не менш як 600 мм. Місце укладання сировини має бути на відстані не менш як 600 мм від робочих органів.

Машини для різання м'яса обладнують завантажувальним бункером, приймальний отвір якого розміщений на відстані не менше 600 мм від ножів. Бункери, які завантажують вручну, повинні мати запобіжні завантажувальні кільця.

Місця для заповнення емностей подрібненим напівфабрикатом слід обладнувати місцевою вентиляцією типу витяжної шафи.

Кришки змішувачів повинні бути заблоковані з вимикальним пристроєм так, щоб у разі відкривання кришки машини відбувалася автоматична зупинка її лопатей.

Кришки змішувачів повинні мати два фіксованих положення: відкрите і закрите, а змішувачі — блокувальний пристрій, яким мішалки можуть бути відключені від приводу при перекиданні діжки.

## 1.5. ОБЛАДНАННЯ ДЛЯ ОБРОБКИ СИРОВИНИ

Сировина, яка надходить на консервні заводи, піддається попередній підготовці, що полягає у видаленні шкірочок, листяних оболонок, кісточок, плодоніжок, качанів тощо. Ці процеси здійс-

нуються за допомогою спеціальних машин. Останні розділяють продукт не менш ніж на дві частини, з яких одна йде безпосередньо на консервування, а друга (відходи) після відповідної обробки — на виробництво різних харчових продуктів. Наприклад, з відходів томатного виробництва — насіння можна отримати олію, з відходів сокового — пектини та ін.

Обладнання для обробки сировини дуже різноманітне. Основними з них є машини, в яких:

- ▶ продукт протирається крізь перфоровану поверхню (протиральні);
- ▶ зовнішній шар продукту (шкірочка) руйнується абразивною поверхнею (очисники для зняття шкірки);
- ▶ з плодів вибиваються кісточки;
- ▶ під дією ударів продукт розділяється на дві або три фракції (горохомолотильні, луцильні);
- ▶ точно фіксується плід (наприклад, яблуко) і розрізається трубчастим або пелюстковим ножом на частинки потрібного розміру з видаленням насінневої коробочки (яблукорізальні).

#### **Протиральні машини і фінішери**

Якісне розділення рослинної сировини на напівфабрикат, з якого виготовляють консерви, і на баластні тканини (відходи) — одна з основних технологічних операцій у виробництві томатопродуктів, соків з м'якушем і пюреподібних виробів для дитячого харчування.

Процес розділення характеризується виходом напівфабрикату з одиниці маси сировини, що переробляється, і якісними показниками: однорідністю кольору, збереженням вітамінів, амінокислот і вуглеводів, а також дисперсним складом, що визначає ступінь подрібнення сировини. У консервному виробництві здебільшого застосовують три способи розділення сировини: протирання, пресування і центрифугування, або фільтрування. Першим способом працюють протиральні машини і фінішери, другим — преси, третім — сепаратори і фільтри.

Процеси протирання і фінішування здійснюються у виробництві соків з м'якушем, концентрованих томатопродуктів, пюреподібних продуктів і рослинних напівфабрикатів для суміжних галузей харчової промисловості на машинах однакової конструктивної схеми, які різняться тільки діаметром отворів робочого сита. Під час протирання маса плодовоовочевої сировини звільняється від кісточок, насіння і шкірочок на ситах з отворами діа-

метром 0,7 – 5 мм. Фінішування полягає у додатковому подрібненні протертої маси пропусканням крізь сито з отворами діаметром 0,4 мм і менше.

Після протирання, а потім після фінішування утворюються напівфабрикат і відходи, які не мають харчової цінності, оскільки складаються переважно з клітковини. При виконанні цих процесів маса потрапляє на поверхню рухомих бичів і відцентровою силою притискається до робочого сита. Крізь отвори в ньому напівфабрикат проходить у збірник, а тверді баластні тканини і механічні домішки під дією сили, зумовленої кутом випередження бичів, просуваються до виходу робочого сита. Оскільки бичі встановлені під певним кутом до осі вала, то із збільшенням кута випередження маса швидше рухається вздовж бича і вогкість відходів збільшується, і навпаки.

Основні вимоги процесів протирання і фінішування такі: висока якість розділення (сепарації) маси, що протирається на напівфабрикат і відходи; мінімальна кількість відходів; однорідний і досить тонкий дисперсний склад протертого напівфабрикату; максимальний ступінь подрібнення. Протиральні машини і фінішери повинні мати високу питому продуктивність (кількість напівфабрикату, вироблена за одиницю часу з одиниці площі робочого сита); низьку питому витрату енергії; низьку металоємність, особливо некорозійність матеріалів; просту конструкцію, що забезпечує зручність обслуговування, профілактичний огляд, ремонт і якісну санітарну обробку без розбирання основних пристроїв машини; забезпечувати автоматичну стабільну вологість відходів і надходження маси на робочі органи, можливість фракційного протирання напівфабрикату.

До основних робочих органів усіх типів протиральних машин і фінішерів належать сітчастий барабан, бичі та пристрої для завантажування маси на бичі і видалення відходів з барабана.

У протиральних машинах і фінішерах сітчастий барабан, як правило, нерухомий, рухаються бичі. За стабільної подачі маси в машину без зміни діаметрів отворів робочих сит, кута випередження бичів і чинника розділення легше керувати процесами протирання і фінішування, тобто встановлювати необхідні режими їх (вологість відходів, продуктивність і дисперсний склад протертого напівфабрикату). При нестабільній подачі маси сировини в машину знижується якість протирання. Пристрої подачі маси істотно впливають на характер її руху вздовж барабана, а пристрій видалення відходів — на рух відходів.

Існують так звані *інверсивні протиральні машини*, в яких рухається сито, а бичі нерухомі. У безбичових протиральних машинах сито здійснює складний обертальний рух навколо власної осі і планетарно.

У *бичових протиральних машинах* з конічним і циліндричним сітчастим барабанами (рис. 1.58, а, б) маса сировини надходить у завантажувальний пристрій 1, по якому прямує в сітчастий барабан 8. В ньому вона потрапляє на рухомі бичі 7, притискається до робочого сита, протирається крізь його отвори і надходить у збірник протертого напівфабрикату 4. Відходи з барабана спрямовуються у збірник 5 і видаляються з машини. Бичі кріпляться до тримачів 6, які укріплені на валу 2. Обертальний рух вала 2 передається через шків 3. Верхня частина сітчастого барабана закрита кожухом 9.

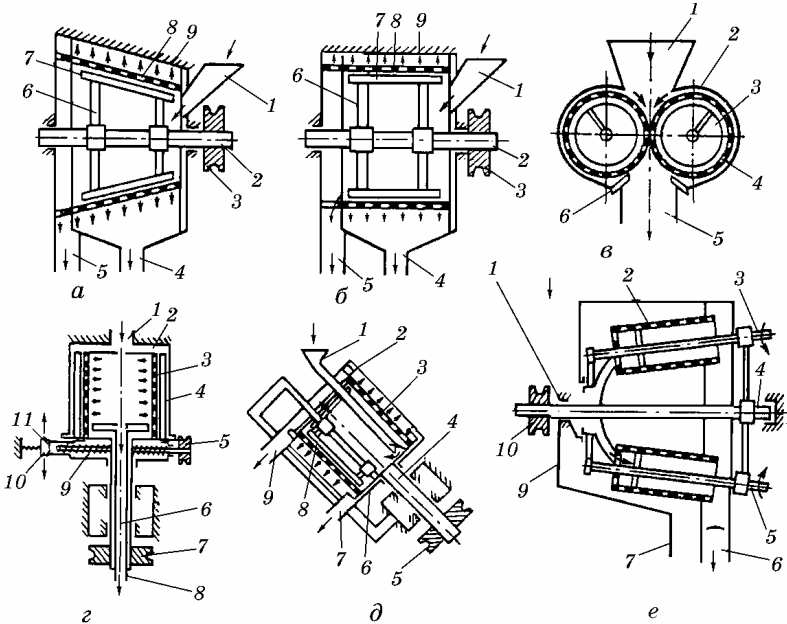


Рис. 1.58. Контурні схеми основних протиральних машин і фінішерів

У *безбичовій протиральній машині* (рис. 1.58, в) сировина (цілі плоди) після теплової обробки або без неї потрапляють спочатку в завантажувальний бункер 1, потім на поверхню барабанів 4, що

обертаються назустріч один одному. Протертий напівфабрикат гвинтами 3 виводиться з машини, а відходи скребками 6 знімаються з поверхні барабанів і також виводяться з машини через лоток 5. Всі деталі установки змонтовані в кожусі 2.

У **протиральній машині з сітчастим барабаном**, що обертається (рис. 1.58, *г*), і подачею сировини на його зовнішню поверхню вона надходить у завантажувальний патрубок 1 під надмірним тиском (не більше 0,1 МПа) і подається в робочу камеру 2. Потім маса проходить на поверхню сітчастого барабана, що обертається 3, всередину і утворює на внутрішній поверхні параболоїд обертання, близький за формою до циліндра. Протертий напівфабрикат під надмірним тиском всередині сітчастого барабана по нерухомій трубі 8 і виводиться з машини.

Грубі частинки сировини і домішки, притиснуті до поверхні барабана, що обертається, знімаються нерухомими скребками 4 і просуваються по їх поверхні завдяки нахилу в нижню частину робочої камери 2. Тут вони захоплюються шнеком 9, що обертається, і подаються в розвантажувальний тубус 11, а потім через щілину між тубусом і конусом 10, який притискається до тубуса пружиною, виводяться з машини. Сітчастий барабан має порожнистий вал 6, на якому закріплений шків 7 приводу барабана. Основна робоча камера 2 болтами з'єднана з корпусом машини. Гвинт набуває обертального руху від індивідуального приводу через шків 5.

У **протиральній машині з сітчастим барабаном, що обертається** (рис. 1.58, *д*), маса надходить у завантажувальну трубу 1, з якої подається всередину барабана 3, що обертається на валу 4. Під дією відцентрової сили вона крізь отвори робочого сита барабана спрямовується в кожух 2, потім у нижню частину його і лопатями барабана через патрубок 7 у вигляді протертого напівфабрикату виводиться з машини. Грубі частинки і домішки, притиснуті до поверхні сита, скребком 8 спочатку з барабана і потім лопатями барабана виводяться з машини через патрубок 9. Вал сітчастого барабана приводиться в рух шківом 5. Всі деталі змонтовані на корпусі 6.

У **безбичовій протиральній машині з сітчастими барабанами, що обертаються навколо власної осі машини** (рис. 1.58, *е*), сировинна маса надходить у бункер 1, а потім спеціальним розподільником 8 спрямовується в сітчасті барабани 2. Протертий напівфабрикат надходить у збірник і через патрубок 7 виводиться з

машини. Грубі частинки і домішки завдяки нахилу барабана відносно осі машини і складному обертанню сходять з його внутрішньої поверхні і видаляються через патрубок 6. Вали 3 і 5 сітчастих барабанів приводяться в обертальний рух через планетарні зубчасті передачі від основного зубчастого колеса, посадженого на основний вал 4, через шків 10.

Конструкції протиральних машин і фінішерів постійно вдосконалюються. Конструктивні схеми протиральних машин із сітчастим барабаном, що обертається, і нерухожими бичами-скребками найбільш перспективні. При високій питомій продуктивності режим протирання в них м'який, тому вироблений на них протертий напівфабрикат з дисперсним складом за харчовою цінністю набагато кращий за отриманий на машинах класичного типу за одних і тих самих параметрів процесу. Однак конструкції їх дуже складні і утруднюють експлуатацію, ремонт та обслуговування.

**Двобарабанну безбичову машину** (рис. 1.58, в) використовують переважно для виробництва картопляного пюре.

**Трибарабанна безбичова протиральна машина** (див. рис. 1.58, е) із сітчастими барабанами, що обертаються навколо власної осі і планетарно — навколо загальної осі, придатна здебільшого для протирання кісточкових плодів. Інші види сировини, особливо з волокнистою структурою, закупають отвори робочих сит.

У барабанах протиральних машин і фінішерів робоче сито має найменший строк служби порівняно з термінами служби всіх елементів. У машинах класичного типу робоче сито складається з двох напівциліндрів, виготовлених звичайно з перфорованих листів нержавіючої сталі. Проста технологія виготовлення і монтажу сит зумовлює їх низьку якість, велику конусність і еліпсність. Якщо сітчастий барабан має каркас, до нього погано прилягає робоче сито, в окремих місцях є щілина між ситом і каркасом. Наявність таких дефектів у сітчастого барабана спричинює збільшення щілини між робочою поверхнею і бичами. Без урахування кута випередження бичів ширина щілини становить 2–7 мм. При великому зазорі знижується питома продуктивність машини.

**Сітчастий барабан** конструкції Одеського технологічного інституту харчової промисловості ім. М. В. Ломоносова (ОТІХП) має жорсткий каркас і зварне циліндричне робоче сито з поясом

рідини. Для запобігання провертанню робочого сита в жорсткому каркасі в останньому є паз, в який входить з'єднувальною планкою робоче сито. Жорсткий каркас забезпечений двома фланцями: один кріпиться до корпусу підшипника, а другий — до пристрою для видалення відходів. На фланцях кріпиться збірник для протертого напівфабрикату.

Робоче сито, щільно посаджене в жорсткий каркас, у процесі роботи не зазнає вібраційних коливань. Практика показує, що сита завтовшки 0,4 – 0,5 мм у сітчастих барабанах з жорстким каркасом за найжорсткіших режимів можна експлуатувати впродовж року без заміни. Тільки при потраплянні сторонніх предметів таке сито виходить з ладу.

**Бичові пристрої** залежно від виду сировини, що обробляється, мають різну конструкцію. В особливу групу можна виділити бичові пристрої для первинного протирання кісточкових плодів. Для фінішування волокнистої сировини також потрібен бичовий пристрій особливої конструкції.

*Бичовий пристрій класичного типу* (рис. 1.59, а) складається з плоских бичів 1, закріплених на тримачах 2, які насаджені на вал 3 і можуть повертатися (обидва або одне) відносно вала з подальшою їх фіксацією. Цим забезпечується зміна кута випередження бичів, якою звичайно регулюють вологість відходів. Для зміни щілини між робочим ситом і бичем можна зменшувати бичі вздовж тримачів у радіальному напрямку.

У бичовому пристрої для первинного протирання кісточкових плодів (рис. 1.59, б) бичі виконані з дроту у вигляді петель.

У пристрої з полегшеними бичами 1 (рис. 1.59, в) жорсткість їх забезпечується ребром. Бичі кріпляться до тримачів 2, а ті — до бичового вала 3. Радіальне зміщення бичів при цьому здійснюється за допомогою гайок 5 і контргайок 4.

При нульовому куті випередження бичів площина бича паралельна ситам і щілина між ситом і бичем є рівномірною по довжині сита. При зміні кута випередження щілина змінюється: в середній частині збільшується, по краях — зменшується. Нерівномірність щілини між бичем і ситом створює умову для різного навантаження на сітчастий барабан, тому і сита більше спрацьовують по краях, де щілина менша. Крім того, нерівномірність щілини зумовлює неоднорідність гранулометричного складу протертого напівфабрикату, що утруднює подальші технологічні операції, наприклад, концентрування.



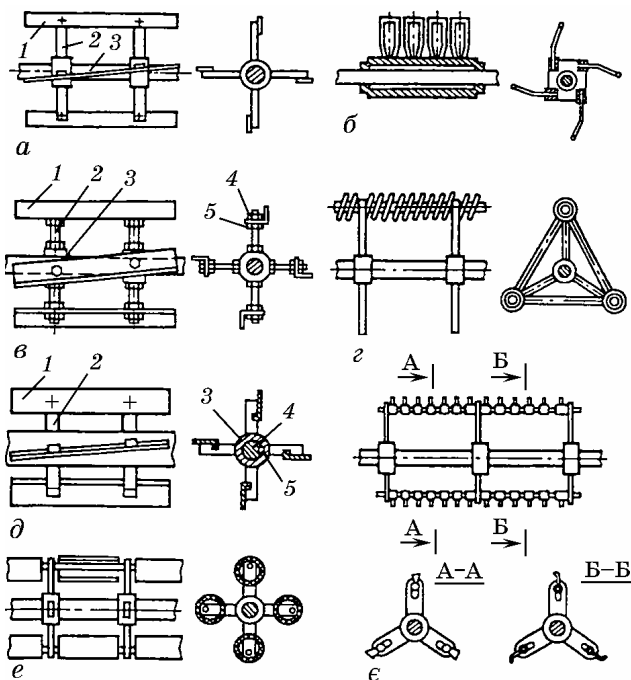


Рис. 1.59. Бичові пристрої різних конструкцій

У бичовому пристрої для первинного протирання кісточкових плодів фірми «Комплекс» (рис. 1.59, г) бичі виконані у вигляді стержня зі спіральною пружиною.

Бичовий пристрій, розроблений в ОТХПі (рис. 1.59, д), використано в протиральних машинах і фінішерах консольного типу. Він складається з полегшених бичів 1, бичотримачів 2 і бичової втулки 3, вільно насадженої на бичовий вал 4. Крутний момент передається від вала втулці через шпонку 5. Цей бичовий пристрій жорсткий, суцільнозварний, з постійним кутом випередження. Якщо треба змінити кут випередження, регулювальні шайби встановлюють з одного боку між бичем і бичотримачем. Після виготовлення ці бичі проточують по поверхні, тому щілина між ситом і бичем при наявності кута випередження залишається постійною по всій довжині сита. При переробці різних видів сировини в комплект машини повинні входити 2 – 3 бичові при-

строї з різними кутами випередження. У процесі використання цього бичового пристрою фактор розділення порівняно з конструкціями класичного типу може бути збільшений в 2 – 3 рази.

Бичові пристрої для первинного протирання кісточкових плодів з метою якісного відокремлення м'якуша від кісточок без руйнування їх цілості повинні бути еластичними і не робити жорстких ударів по кісточковій рослинній сировині (див. рис. 1.59, б, г, е).

На рис. 1.59, е показано бичі, виконані у вигляді стержнів, на які посаджені втулки з прогумованої тканини. Вадою цієї конструкції є швидке спрацювання тканини і потрапляння її частинок у протертий напівфабрикат.

У бичовому пристрої для первинного протирання кісточкових плодів (рис. 1.59, е) бичі виконані із стержнів, на які вільно насаджені сережки двох типів. Першими по ходу маси, що протирається, йдуть сережки, що складаються із втулки і жорстко закріплених двох пластин, площина яких перпендикулярна до осі втулки (переріз А–А). Ці сережки розтинають м'якуш. Другими по ходу є сережки з однією пластиною, площина якої паралельна осі втулки (переріз Б–Б). Цими сережками м'якуш знімається з кісточок і протирається крізь сито. При використанні пристрою такої конструкції кісточка руйнується першими по ходу сережками.

У схемах протиральних машин і фінішерів класичного типу може бути два, три, чотири, шість, вісім бичів, але частіше їх два, три, чотири. Зі збільшенням кількості бичів продуктивність машини зростає, однак процес виготовлення пристрою з шістьма або вісьма бичами трудомісткий. Незалежно від кількості бичів маса їх повинна бути рівномірно розподілена по колу, тобто бичовий пристрій повинен бути збалансованим, інакше машина працюватиме з вібрацією. Остання може бути викликана також відхиленням кута випередження окремих бичів. Кут випередження всіх бичів повинен бути однаковим.

У всіх конструкціях бичових пристроїв сучасних протиральних машин і фінішерів бичовий вал кріпиться у двох опорах, що містяться у кришках по обидві сторони сітчастого барабана. При такому розміщенні опор сік може потрапити в корпус підшипника і викликати корозію його деталей, а отже, вивести їх з ладу.

У багатьох конструкціях протиральних машин і фінішерів як вітчизняного, так і зарубіжного виробництва кінцева опора би-

чового вала з боку видалення відходів змонтована або всередині сітчастого барабана, або в кришці. Тільки в машинах консольного типу опори бичового вала винесені за межі сітчастого барабана з розривом, чим забезпечується довговічність роботи підшипників опор.

**Одноступінчасті протиральні машини** звичайно використовують для первинного протирання рослинної сировини на лініях виробництва стерилізованих, сульфітованих або заморожених напівфабрикатів. Сита в цих машинах мають отвори діаметром 3 – 5 мм.

**Двоступінчасті протиральні машини** входять до лінії виготовлення напівфабрикату, який консервується. У цих машинах сита першого рівня мають отвори діаметром 3 – 5 мм, а другого 0,8 – 1 мм. При виробництві пюреподібних консервів для дитячого харчування встановлюють або три рівні сит з отворами діаметром відповідно 3; 1,5; 0,8 або 0,4 мм або чотири рівні, дві здвоені машини, тоді сита мають отвори діаметром 0,8 і 0,4 мм.

**Триступінчасті протиральні машини** включають у лінії виробництва концентрованих томатопродуктів. У них використовують сита з отворами діаметром 3; 1,5; 0,4 або 0,8 мм. Для триступінчастого протирання на окремих підприємствах вводять ще один перший рівень. Таку одноступінчасту машину з отворами діаметром 5 – 6 мм і продуктивністю 20 – 30 т/год розміщують перед триступінчастою. Основне призначення машини — відібрати від подрібненої маси (пульпи) різні домішки (метал, скло, камені тощо). Цю машину звичайно називають *нормалізатором*, потужність її приводу — 30 – 40 кВт. Встановлювати нормалізатор недоцільно, оскільки при цьому збільшується енергоємність процесів протирання і фінішування.

Сторонні предмети з пульпи видаляються іншими пристроями, що працюють у потоці без затрат енергії. Вони надійні і входять переважно до складу протиральних машин консольного типу. Принцип їх дії ґрунтується на різниці щільності пульпи і сторонніх предметів, що знаходяться у полі відцентрових сил. При наявності таких пристроїв у потокових лініях або безпосередньо в машинах знижуються витрати дефіцитних матеріалів на виготовлення сит, які звичайно виходять з ладу при потраплянні в сітчастий барабан сторонніх предметів.

У протиральних машинах класичного типу (рис. 1.60, а, б) сировинна маса надходить спочатку в завантажувальний пристрій 1, а потім — у сітчастий барабан 2. Тут вона захоплюється бичами 3, які протирають її крізь робоче сито. Протертий напівфабрикат збирається у збірнику 7 і через патрубок 8 виводиться з машини. Бичі у цих машинах кріпляться на валу 4, який посаджений на двох опорах 5 і 9, розміщених по краях сітчастого барабана. Обертання бичового вала передається від приводу 10.

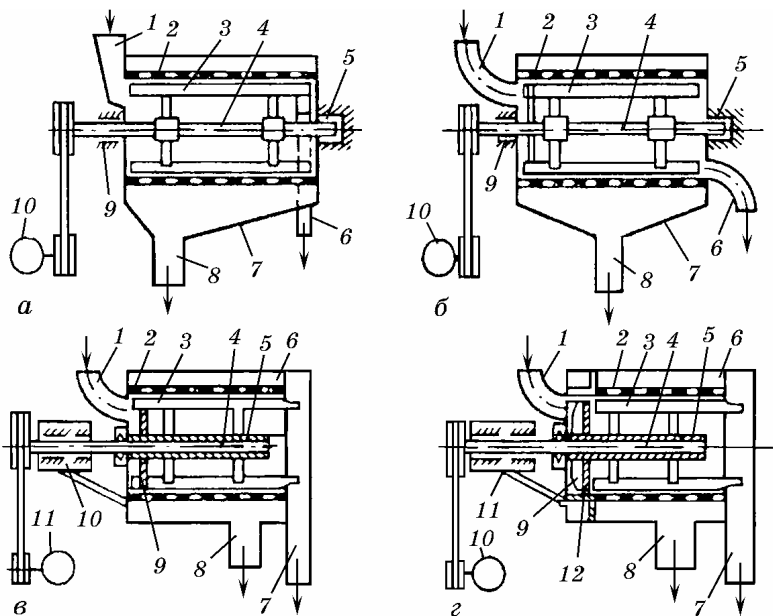


Рис. 1.60. Схеми сучасних протиральних машин і фінішерів

У машинах консольного типу (рис. 1.60, в, г) маса вводиться по трубі 1, потім розподільним диском 9 подається на сітчастий барабан 2, захоплюється бичами 3 і протирається. Протертий напівфабрикат збирається у збірнику 6 і через патрубок 8 виводиться з машини. Відходи проходять із сита у збірник 7 і видаляються. У цих машинах бичі кріпляться до втулки 5, яка вільно посаджена на вал 4. Обертальний момент від вала до втулки пе-

редається шпонкою. Бичовий вал, з одного боку посаджений в підшипниковий пристрій 10, набуває обертового руху від проводу 11.

У машині, зображеній на рис. 1.60, г, на відміну від попередньої, є розгінна крильчатка 12 для уловлювання сторонніх предметів.

Машини, показані на рис. 1.60, а, г, можна використати як для протирання, так і для фінішування, тільки машини з пасткою доцільно застосовувати для первинного протирання, а без пастки — для дальшого фінішування.

У протиральних машинах і фінішерах класичних типів немає пристрою для уловлювання сторонніх предметів, тому розрив сит трапляється в них досить часто. Обладнати їх такими пристроями дуже складно, оскільки діаметр сітчастого барабана в них звичайно великий, а самі машини тихохідні, з низьким чинником розділення. Пристрій для збору протертого напівфабрикату в цих машинах складається з двох половин, як робоче сито, а це ускладнює обладнання їх пристроєм для уловлювання сторонніх предметів.

Протиральні машини і фінішери консольного типу, розроблені в ОТХП, з жорстким сітчастим барабаном і бичовим пристроєм, швидкознімним збірником протертого напівфабрикату характеризуються високим чинником розділення. Разом з тим у них можливе розміщення на вході маси в машину пасток відцентрового типу для сторонніх предметів.

На валу машини встановлений диск з радіальними лопатями, які утворюють крильчатку, подібну до крильчаток відцентрового насоса. У місці установки крильчатки сітчастого барабана немає перфорації. На рівні горизонтальної осі він має отвір розміром 50, 60 мм.

Сторонні предмети, що потрапляють у машину разом з пульпою, проходять на лопаті крильчатки, що обертається, і відцентровою силою зсуваються до тупої поверхні сітчастого барабана. Сторонні домішки рухаються по цій поверхні до отворів і відцентровою силою заганяються в них, де у спеціальному збірнику осаджуються. Під час санітарної обробки машини їх видаляють (щозміни).

У протиральній машині консольного типу, в якій опори вала винесені з розривом за межі зони протирання, сік сировини не

потрапляє на підшипники, тому останні працюють повний ресурс часу (9000 год). Машина проста і зручна для експлуатації, ремонту та санітарної обробки.

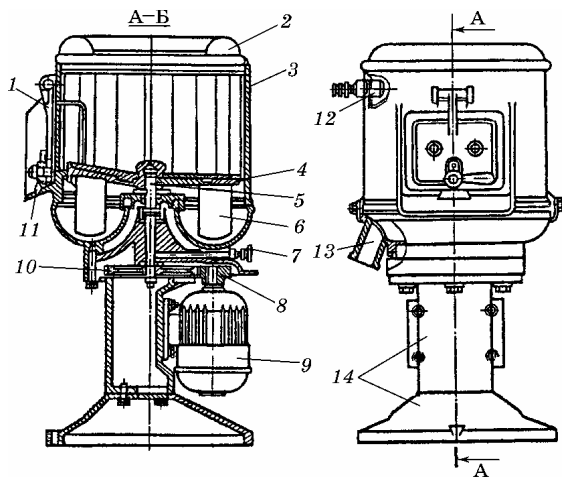
Протиральні машини бувають різних типів, модифікацій і продуктивності (від 1 до 28 т/год): одноступінчаста малогабаритна машина Т1 КІХ для протирання подрібнених овочів і плодів; одноступінчаста машина для протирання всіх видів сировини; низка уніфікованих машин А9-КІГ і А9-КІГ-Д (модифікація з індексом «Д» призначена для подвійного протирання); триступінчаста машина Т1-КІП2Т для протирання томатів (табл. 1.8).

Таблиця 1.8. Технічні характеристики протиральних машин

Показники	П1-7,1	А9-КІГ-3,5	А9-КІГ-7Д	А9-КІГ-14	А9-КІГ-28Д	Т1-КІХ	Т1-КІП2Т	А9-КІГ	Фінішер ОТІХ	Протиральна машина ОІХП
Продуктивність, т/год, при протиранні										
томатів	7,1	3,5	7,1	14	28,5	1	10	15	10	16
овочів і зерняткових плодів	4,0	—	—	10	—	—	—	—	8	14
кісточкових плодів	4,0	—	—	—	—	—	—	4	—	—
Встановлена потужність, кВт	5,5	3,0	5,5	11	22	1,1	17	13	7,5	14
Частота обертання робочого вала, с <sup>-1</sup>	25	24,1	24,1	25	24,1	13,3	13,3	—	28,6	28,6
Діаметр барабана, мм	200	200	200	300	300	220	388	388	200	200
Довжина барабана, мм	400	—	—	—	—	400	856	1200	300	300
Габаритні розміри, мм:										
довжина	1300	1275	1470	1690	1815	895	2500	2055	1100	100
ширина	310	570	570	750	2050	410	1715	980	1000	1000
висота	710	770	1310	840	1800	660	2595	1410	1100	1100
Маса, кг	250	190	446	385	1200	120	150	850	300	300

**Машини  
для зняття  
шкірки**

**Машини для зняття шкірки з рослинної сировини.** Для очищення коренеплодів практично на всіх консервних заводах використовують машини періодичної дії (рис. 1.61). Така машина має вигляд нерухокої чавунної робочої камери 3, внутрішня поверхня якої має почергові виступи і западини, які перешкоджають спільному обертанню коренеплодів і диска 4. Поверхня диска, що обертається, покрита абразивною масою з розмірами зерен від 2 до 5 мм.



**Рис. 1.61. Машина періодичної дії для очищення коренеплодів від шкірки**

Продукт завантажується при відкритій кришці 2 і закритих розвантажувальних дверцях 1 у нижній частині лотка 11. Робочий диск 4 приводиться в обертальний рух валом 5 від електродвигуна 9 через пару циліндричних зубчастих шестерень 10. До нижньої поверхні диска прикріплені скребки 6 для видалення з машини знятої шкірочки через патрубок 13. Знята з продукту шкірка змивається всередину робочої камери під чистою водопровідною водою, яка подається під тиском через форсунку 12. Для змащення вертикального вала машини призначена маслянка 7. Всі деталі змонтовані на станині 14.

*Продуктивність машини періодичної дії, кг/год,*

$$\Pi_{\text{м}} = \frac{3600}{\tau_{\text{а}} + \tau_{\text{о}} + \tau_{\text{в}}} \frac{\pi D^2 H}{4} \rho \varphi, \quad (1.37)$$

де  $\tau_{\text{а}}$  — тривалість завантаження машини, с;  $\tau_{\text{о}}$  — тривалість обробки продукту, с;  $\tau_{\text{в}}$  — тривалість вивантаження продукту, с;  $D$  — внутрішній діаметр робочої камери, м;  $H$  — корисна висота робочої камери, м;  $\rho$  — об'ємна маса коренеплодів, кг/м<sup>3</sup>;  $\varphi$  — коефіцієнт заповнення корисного об'єму робочої камери (становить 0,60 – 0,65).

Тривалість завантажування звичайно становить 25 – 30 с, вивантажування — 15 с. Ці значення підставляють у формулу розрахунку продуктивності. Середня тривалість обробки коренеплодів 1 – 1,5 хв.

Низька продуктивність очисних машин періодичної дії і необхідність виконувати операції з їх обслуговування зумовили створення безперервно діючих машин. Продуктивність останніх (кг/год)

$$\Pi = 3600 \frac{kdn}{60} plh\varphi, \quad (1.38)$$

де  $k$  — коефіцієнт, що враховує зменшення швидкості руху продукту порівняно з коловою швидкістю очисних роликів (становить 0,4 – 0,5);  $d$  — середній діаметр очисних роликів, м;  $n$  — частота обертання очисних роликів, хв<sup>-1</sup>;  $p$  — насипна маса оброблюваного продукту, кг/м<sup>3</sup>;  $l$  — довжина робочої частини очисних роликів, м;  $h$  — товщина шару продукту, м;  $\varphi$  — коефіцієнт використання робочої довжини роликів.

**Машини  
для видалення  
кісточок з плодів**

Розрізняють машини для вирізання (у персиків, деяких сортів слив та ін.) і для вибивання кісточок з плодів (вишня, черешня, деякі сорти слив та ін.).

У машині для вибивання кісточок (рис. 1.62) плоди знаходяться у спеціальних поглибленнях (матрицях) 2 і кісточки 3 вибиваються з них стержнем 4 пуансона, що здійснює зворотно-поступальний рух. Вона має вигляд барабана 6, що обертається і зібраний з окремих пластин (матриць) 2 із заглибленнями (гніздами), розмір яких відповідає розміру плодів і кісточок.



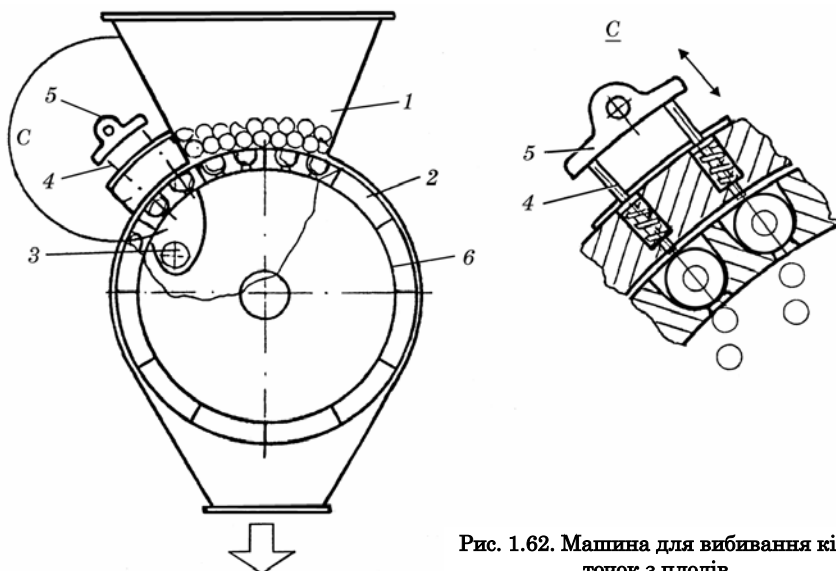


Рис. 1.62. Машина для вибивання кісточок з плодів

Плоди надходять у бункер *1*, розрівнюються і заповнюють гнізда барабана. Барабан обертається переривчасто. Під час зупинки пуансон *5* опускається і вибивають кісточки. Останні потрапляють усередину барабана і виводяться звідти по лотку. Звільнені від кісточок плоди при дальшому обертанні барабана випадають з матриць у лоток і також видаляються з машини.

У деяких машинах пуансоні здійснюють більш складні рухи, а барабан рухається безперервно. Робочим органом їх є зворотно-пересувний пуансон. Кісточки вибиваються у момент зупинки пластини з матрицею, в заглибленнях якої містяться плоди. Матриці можуть кріпитися до барабана або до ланцюгових конвеєрів.

*Продуктивність цих машин, кг/год,*

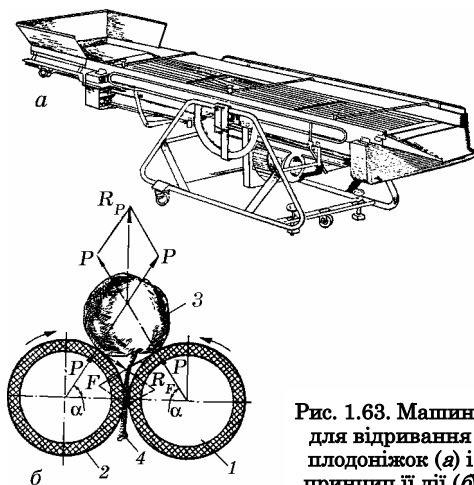
$$\Pi = \frac{60znmk}{1000}, \quad (1.39)$$

де *z* — кількість пуансонів або вирізувальних ножів; *n* — кількість ходів пуансона або ножа за хвилину; *t* — середня маса одного плода, кг; *k* — коефіцієнт заповнення гнізд матриці (*k* = 0,8).

**Машини  
для відривання  
плодоніжок**

Відривання плодоніжок і чаполистиків від плодів і ягід — відносно трудомістка операція. Робота призначених для цього машин (рис. 1.63, б), незважаючи на їх конструктивні відмінності, ґрунтується на одному й тому самому принципі. Два гумових валики 1 і 2, що обертаються в різні сторони, встановлені так, щоб між ними була невелика щілина, в яку плід 3 впасти не може, а плодоніжка 4, потрапляючи в неї, втягується і відривається.

Діаметр валиків має бути таким, щоб вони не могли втягнути і подрібнити плід. На кожний валик діє сила  $P$ , зумовлена як масою плода, так і силою, що виникає в момент відриву плодоніжки. Протидіючі сили  $P$  спрямовані на плід з боку валиків і дорівнюють зазначеним силам. Рівно-



**Рис. 1.63. Машина для відривання плодоніжок (а) і принцип її дії (б)**

дійна вертикальних складових цих сил  $2P\sin\alpha$  діє вгору, виштовхуючи плід. Цьому перешкоджає рівнодійна вертикальних складових сил тертя  $F$ , що діє вниз і становить  $2Pf\cos\alpha$  ( $f$  — коефіцієнт тертя). Отже, плід не буде затягнутий валиками за умови, що  $2P\cos\alpha f < 2P\sin\alpha$  або  $\operatorname{tg}\alpha > \operatorname{tg}\rho$ , де  $\rho$  — кут тертя плода по гумі.

Основними вузлами машини для відривання плодоніжки (рис. 1.63, а) є возик, рама, перетрушувач і привод робочих валиків.

Сировина завантажується у бункер. Завдяки нахилу рами плоди зміщуються вздовж валиків діаметром 17 мм кожний, що обертаються з частотою  $850 \text{ хв}^{-1}$ . Плодоніжки затягуються між валиками, відриваються і падають у піддон. Для зниження коефіцієнта тертя плоди зверху зрошуються водою.

Діаметр валиків має бути у 5–10 разів більший за діаметр плода; в існуючих конструкціях машини для відривання плодо-

ніжок діаметри плода і відривних валиків приблизно однакові, тому затування плодів не відбувається.

Робоча частина машини складається з 22 сталевих валиків, обтягнутих гумою і розміщених в одній площині. Кожна пара сусідніх валиків обертається у протилежних напрямках.

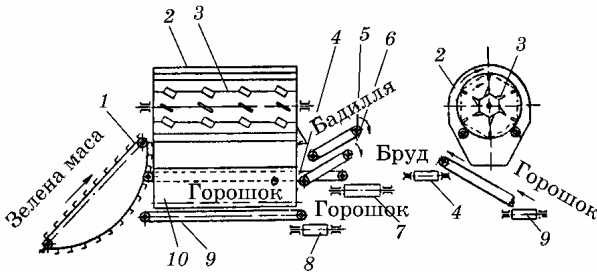
**Технічна характеристика машини для відривання плодоніжок**

Продуктивність машини, кг/год .....	1200
Потужність електродвигуна, кВт .....	1,7
Габаритні розміри, мм .....	2785 × 8800 × 1150
Маса, кг .....	522

**Машини для відокремлення зеленого горошку від стебел (бадилля) і стручків**

У скошеній зеленій масі гороху міститься близько 20 % зерен, а решта — бадилля і стручки. Цим пояснюється великогабаритність горохомолотильних машин (рис. 1.64) і необхідність

відокремлювати горошок не на консервних заводах, а на горохомолотильних пунктах, розміщених поблизу сировинної бази. Після обмолоту горошок очищають, потім транспортують його на консервні заводи в ящиках або цистернах з холодною водою. Обмолочується горошок частими ударами лопатей по бадиллю. Якщо удари завдаються по стручках, останні руйнуються і горошок з них випадає.



**Рис. 1.64. Схема горохомолотильної машини**

Сировина (скошена зелена маса) подається похилим конвеєром 1 в барабан 2, всередині якого є барабан 3. Обидва барабани шестигранні. Зовнішній барабан обтягнутий перфорованими ґратами з діаметром отворів 15 – 19 мм і спирається на дві пари роликів, які приводять його в обертальний рух з постійною час-

тотою 7 – 10 хв<sup>-1</sup>. В середині барабана 2 закріплені шість поздовжніх біт. На внутрішньому барабані 3, що обертається, укріплені шість тримачів сталених лопатей по чотири на кожній грані. Частота обертання барабана регулюється в межах 120 – 200 хв<sup>-1</sup>, а кут нахилу лопатей — від 0 до 18°. Під барабанами (по всій їх довжині) встановлений широкий похилий роздільний конвеєр 10. Він призначений для відокремлення горошинок, що падають на нього, з м'яких частинок розбитих стручків. Горошинки відокремлюються завдяки тому, що мають кулясту форму і скочуються вниз на конвеєр 9, який їх відводить, і плоскій формі частинок стручків, що втримуються силою тертя на стрічці конвеєра 10. Ці частинки піднімаються вгору і падають на конвеєр 4 для видалення відходів.

Бадилля після виходу з горохомолотилки потрапляє на похилий конвеєр 5 для відокремлення зерна, що залишилося, від бадилля і конвеєр 6 для відокремлення горошку від відходів. Уздовж машини встановлений скребковий конвеєр 7 для видалення усіх відходів і поперечний конвеєр 8 для збору горошку.

Отже, горохомолотилка — це складний агрегат, в якому основну роль відіграють два барабани: зовнішній 2, який захоплює і піднімає бадилля, і внутрішній 3 з його лопатями. Чим більше частота обертання барабана 3, тим сильнішими і частішими є удари по бадиллю і стручках, тим більше вилущується зерен. Брак при цьому іноді становить 15%. Якщо частота обертання внутрішнього барабана і кількість ударів лопатями по бадиллю менші за оптимальні для даного сорту, втрати горошку з бадиллям зростають.

#### **Ножова машина для обробки яблук**

Машина вирізує частину продукту ножами різної форми. Відрізняється від різальних машин тим, що обробляє штучну продукцію і її робочі органи мають бути введені точно у відповідні частини продукту, що обробляється. Отже, це машини більш високого і точного класу, ніж різальні, що подрібнюють сировину.

Механізована обробка яблук передбачає їх очищення, розрізання на частинки і виймання серцевини плода.

Розглянемо будову машини (рис. 1.65, а), у якій виймання серцевини і розрізання яблук на частини (дві, три, чотири) здійснюються як один процес. На дволанцюговому періодичної дії конвеєрі 1 закріплені шворні 2 з нержавіючої сталі, на які робіт-

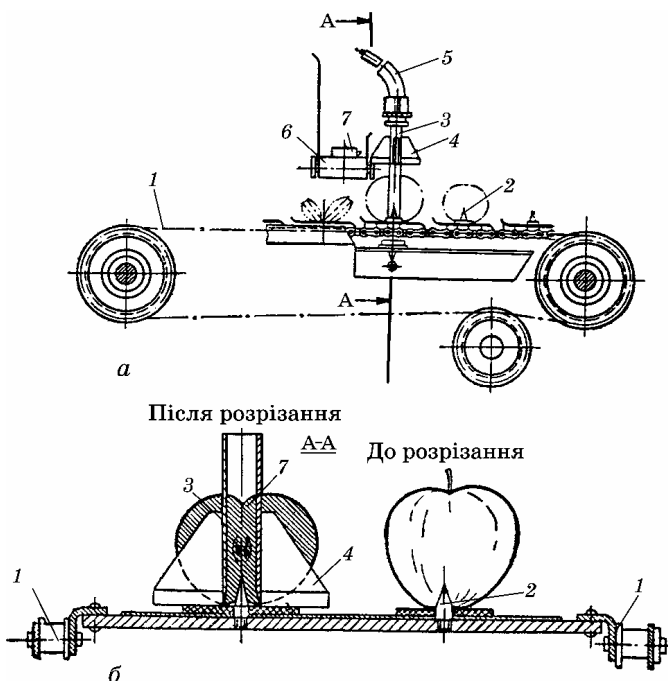


Рис. 1.65. Машина для різання яблук на частки

ники наколюють яблука плодоніжкою догори. Різальний інструмент складається з трубчастого ножа 3 і насадженого на його нижню частину пелюсткового ножа 4. Ніж 4 може мати від двох до чотирьох пелюсток. Різальний спарений інструмент — ножі 3 і 4 рухається зворотно-поступально у вертикальній площині. Під час руху ножа вниз конвеєр 1 нерухомий; якщо ніж рухається вгору, конвеєр переміщується на один крок вліво, підставляючи спареному ножу, що опускається, чергове яблуко.

Опускаючись, трубчастий ніж вирізає серцевину яблука з насінневими гніздами. При підніманні ножа вирізана серцевина залишається всередині порожнистого трубчастого ножа. При наступному вирізуванні серцевини яблука частина її, що залишилася у порожнистому ножі, піднімається вгору і в міру накопичення доходить до верхньої частини кидача 5. Звідси вирізані серцевини 7, що мають форму циліндра, падають на відправний

конвеєр *б*, розміщений вище і впоперек основного конвеєра *а*. Вертикальний зворотно-поступальний рух трубчастого і пелюсткового ножів здійснюється тягою.

Послідовність різання яблук показано на рис. 1.65, *б*. Працівник двома руками одночасно наколює на кожний стержень по яблуку. При 40 періодичних переміщеннях основного конвеєра за хвилину продуктивність машини становить 80 яблук.

**Основні правила обслуговування і техніка безпеки**

Протиральні машини для гарячої пульпи повинні мати блокувальний пристрій, що припиняє подачу пульпи в бункер машини при заповненні його

до заданого рівня.

Пуансони і матриці машин для вибивання кісточок, вали з металевими бичами і ротори гребеневідокремлювачів, барабани машин для захоплення фруктів повинні бути закриті кожухами і обладнані завантажувальними бункерами з висотою воронки не менше 600 мм.

## 1.6. ОБЛАДНАННЯ СОКОВОГО ВИРОБНИЦТВА

Харчова і смакова цінність плодоовочевої сировини визначається переважно її внутрішньоклітинною рідкою фазою. У рідкій фазі клітинного соку містяться хімічні речовини, багаті на цукор, органічні кислоти та їх солі, дубильні речовини й вітаміни. Гармонійне поєднання цих речовин зумовлює високі смакові і дієтичні якості соку.

У соковому виробництві застосовують обладнання для добування соку з плодів, а також для його освітлення та деаерації, а саме: дробарки (див. підрозділ 1.4); стікачі; преси періодичної і безперервної дії; обладнання для освітлення та деаерації соку.

**Стікачі**

Після подрібнення плодів і ягід м'язга надходить на стікач (рис. 1.66) для виділення з неї соку.

*Стікачі барабанного типу* — це перфорований барабан, що обертається, всередину якого подається м'язга. Тут вона перемішується лопатями.

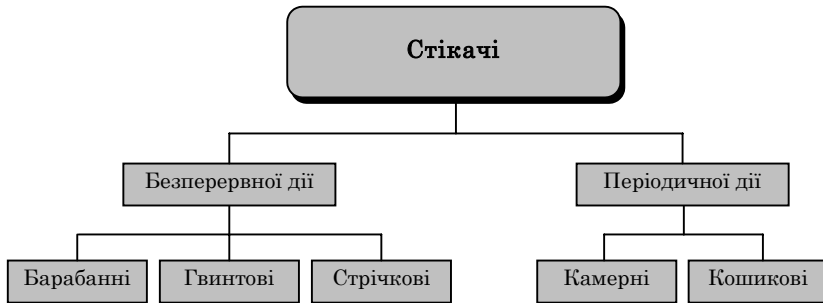


Рис. 1.66. Класифікація стікачів

**Стрічкові стікачі** — похило встановлені пористі стрічки, під якими розміщений жолоб для збирання соку (сусла).

**Гвинтові стікачі** у виробництві соків використовуються найбільше. Їх продуктивність (кг/год) обчислюють за формулою, яку застосовують щодо шнекових транспортерів,

$$\Pi = 3600Sv\rho\varphi, \quad (1.40)$$

де  $S$  — площа поперечного перерізу внутрішньої порожнини камери збирання, м<sup>2</sup>;  $v$  — швидкість поступального переміщення сировини вздовж гвинта, м/с;  $\rho$  — щільність м'язги, кг/м<sup>3</sup>;  $\varphi$  — коефіцієнт заповнення ( $\varphi = 0,6\dots 0,7$ );

$$S = \frac{\pi(d_0^2 - d_1^2)}{4}; \quad (1.41)$$

$$v = ns/60, \quad (1.42)$$

де  $d_0$  — зовнішній діаметр гвинта, м;  $d_1$  — внутрішній діаметр гвинта, м;  $n$  — частота обертання гвинта, хв<sup>-1</sup>;  $s$  — крок витка гвинта, м.

Широко застосовують гвинтові стікачі ВССШ-10 і ВССШ-20, які є машинами безперервної дії (рис. 1.67).

**Гвинтовий стікач ВССШ-20** має у своєму складі бункер 3 з перфорованими бічними стінками, які вставлені в металевий кожух. У бункері є вертикальна сітчаста перегородка 6, під бункером — корпус стікача 17 у вигляді корита з перфорованими

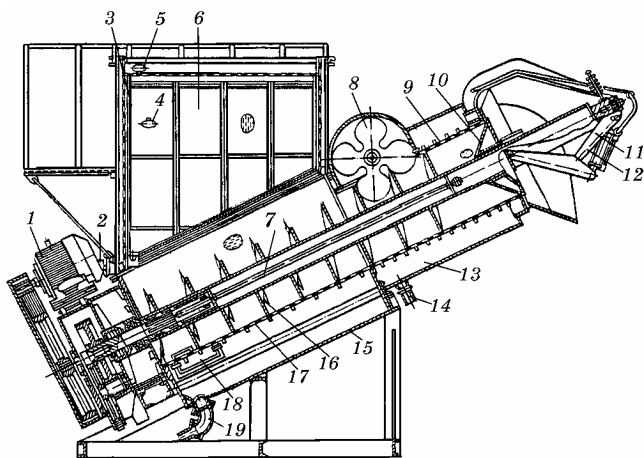


Рис. 1.67. Гвинтовий стікач ВССШ-20

стінками, що переходять у перфорований циліндр 9. За напрямком осі корпусу і циліндра встановлений гвинт 7. На витках гвинта, розміщених під бункером, укріплені розпушувачі 16. В циліндрі встановлена зірочка 8, яка перешкоджає обертанню м'язги разом з гвинтом. У вихідному отворі циліндра є запірний конус 10, що утворює із стінками циліндра кільцеву щілину для виходу м'язги. Корпус стікача взятий у кожух 15, який призначений для збору суслу. Стікач має люк 18 для чищення внутрішньої порожнини його після завершення роботи. Сусло стікає в нижню частину кожуха 15 і видаляється через патрубок 19. Запірний корпус разом з гідроциліндрами 11 і важелями 12 є складовою частиною регулятора тиску, що забезпечує відокремлення соку.

Гвинт набуває обертального руху від електродвигуна 1 через зубчасту і клинопасову передачі.

У приймальний бункер м'язга подається насосом. Рівень її у бункері підтримується автоматичним пристроєм, яким регулюється робота насоса для м'язги, для чого в бункері встановлені датчики 4 і 5. Через сітчасті стінки бункера сусло стікає в його нижню частину і виходить через патрубок 2.

Сусло з камери стиснення збирається у піддоні 13 і виводиться з машини через патрубок 14.



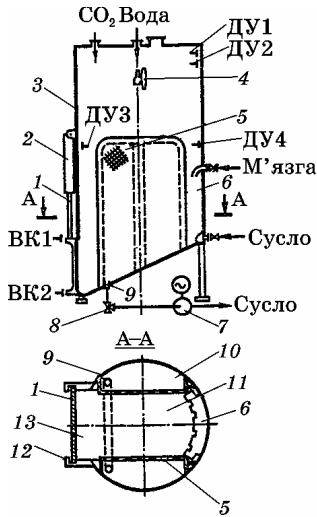


Рис. 1.68. Камерний стікач періодичної дії ВСК:

1 — ковзна заслінка; 2 — гідроциліндр приводу заслінки; 3 — корпус-стікач; 4 — мийна машина ММ-4; 5 — перфорована перегородка; 6 — колектор; 7 — кран прохідний з електровиконуючим механізмом; 8 — триходовий вентиль; 9 — патрубок виходу сусла-самопливу; 10 — камера для сусла; 11 — камера для м'язги; 12 — напрямна рамка; 13 — розвантажувальне вікно

**Копиковий стікач** — це ґратчастий кошик, у який завантажуються м'язга і крізь віконця ґрат через деякий час витікає сусло.

Сучасними стікачами періодичної дії є **закриті камерні стікачі-відстійники**, уперше запропоновані швейцарською фірмою «Бехер». Їх використовують у зблокованому вигляді по 3 – 5 над одним пресом.

Схему вітчизняного **камерного стікача-відстійника ВСК** показано на рис. 1.68. Це металевий резервуар циліндричної форми, всередині якого встановлені перфоровані вертикальні перегородки, якими відокремлюється сусло.

Після відокремлення сусла-самопливу за допомогою гідроциліндра відкривають засувку люка і під дією сили тяжіння м'язга мимовільно вивантажується. Цьому сприяє похиле дно (38 – 45°). Завдяки заповненню камерного стікача діоксидом вуглецю у ньому не відбувається окислення продукту. Стікач ВСК працює в напівавтоматичному режимі.

### Преси

Продукт для пресування на консервних заводах має велику адсорбційну здатність. Виділення рідини з нього починається тоді, коли зовнішня дія долає сили опору, які виникають при цьому. Найбільше рідини виділяється на початку пресування, потім інтенсивність її виділення знижується і поступово воно припиняється. Слід враховувати, що при збільшенні тиску на матеріал, що пресується, відділення рідини (дренаж) погіршується через зменшення перерізу капілярів.

Для виділення соку із рослинної сировини під тиском у виробництві використовуються преси двох типів: гідравлічні періодичної дії і механічні безперервної дії (гвинтові) (рис. 1.69).



Рис. 1.69. Машини для обробки рослинної сировини під тиском

**Гідравлічні преси** діють періодично, приводяться в дію за допомогою рідини, що нагнітається насосом високого тиску (рис. 1.70). Мають вигляд циліндра 1, в який під тиском подається рідина (олія, вода), яка приводить у рух плунжер 2. Останній з'єднаний з пересувною пресовою плитою 3 або траверсом. Циліндр прикріплений нерухомо до плити 4, яка колонами 5 з'єднана з верхньою нерухомою плитою 6. Пресовану масу вміщують у плоскі пакети з міцної тканини, які укладають на рухо-

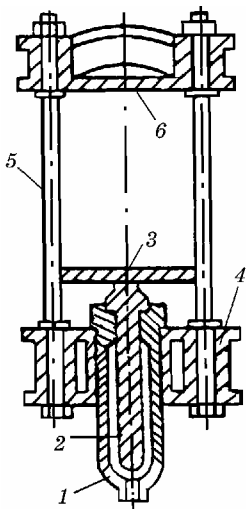


Рис. 1.70. Схема гідравлічного преса:

1 — робочий циліндр; 2 — плунжер; 3 — рухома пластина; 4 і 6 — нерухома плита; 5 — з'єднувальні колони

му плиту. Між пакетами вміщують сталеві плити або листи. Преси такої конструкції називаються відкритими і є найпростішими з тих, що використовуються у виробництві олії.

Після подачі робочої рідини в циліндр преса нижня рухома плита піднімається і притискує набір пакетів до верхньої нерухомої плити. Рідина відтискується і, проходячи крізь пори маси в пакеті і тканини, виливається в чашу для збору рідини, розміщену на нижній пересувній плиті.

Робочий цикл преса складається з таких операцій: завантажування пакетами вручну, піднімання пакетів для їх притискання до верхньої плити; вихід основної маси рідини при порівняно низькому тиску (для олії до 5 МПа); підвищення тиску (для олії до 80 МПа); витримування під тиском; опускання пересувної плити; розвантажування пакетів. Повний цикл роботи завершується за 20 – 25 хв.

Якщо робочий тиск у циліндрі  $P$ , то сила, яка діє на рухома плиту,

$$F = 0,9PS, \quad (1.43)$$

де  $S$  — площа перерізу плунжера,  $\text{м}^2$ ; 0,9 — коефіцієнт, який враховує втрати на тертя у сальниках з'єднувальних колонок циліндра і напрямних колонках.

Знаючи  $F$ , можна визначити тиск пресування з відношення  $F/S$ .

Крім описаних пресів відкритого типу, застосовуються також **напівзакриті**, або **дренажні**, і **закриті**, або **зеєрні преси**. В описаних вище відкритих пресах рідина вільно стікає через краї плит. У напівзакритих олія видаляється через отвори у плитах спеціальної конструкції. У закритих, або зеєрних, пресах пакети маси

закладаються в коробки (зеери). Рідина, що відтискується, витікає через отвори у стінках зеера. До пресів цього виду належать кошиковий для відтискування виноградного соку. У деяких галузях харчової промисловості (виноробство, виробництво морсів) на підприємствах малої продуктивності застосовують також **преси періодичної дії з механічним або ручним приводом**.

*Продуктивність пакетних гідравлічних пресів, т/год,*

$$\Pi = \frac{60}{\tau_{ц}} V \rho, \quad (1.44)$$

де  $\tau_{ц}$  — тривалість одного циклу пресування, що включає завантаження, пресування і вивантаження продукту, хв;  $V$  — об'єм одного пакета для продукту, м<sup>3</sup>;  $\rho$  — об'ємна маса продукту, що пресується, т/м<sup>3</sup>.

**Гвинтові преси.** Майже в усіх галузях харчової промисловості відтискні преси періодичної дії замінюються пресами безперервної дії, до яких належать гвинтові (рис. 1.71). Сировина подається в бункерну воронку преса і надходить на барабан 2, переріз якого зменшується у напрямку до виходу.

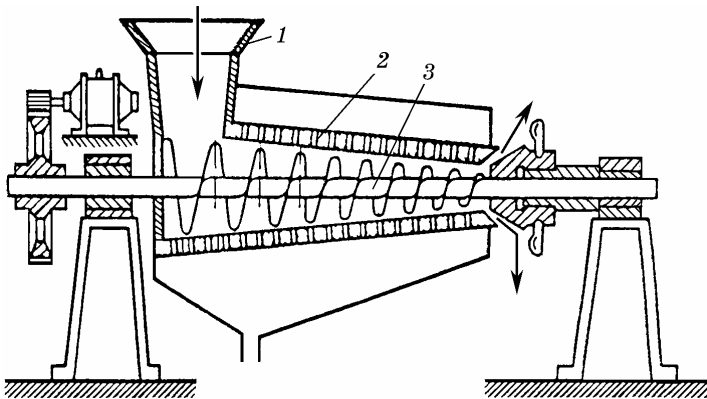


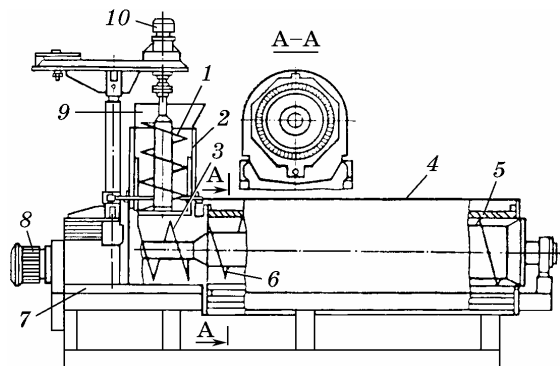
Рис. 1.71. Гвинтовий прес для відтискання олії і томатного соку

1 — воронка; 2 — барабан; 3 — гвинт

Гвинт 3 переміщує масу до виходу, при цьому вона стискається за рахунок звуження барабана і зменшення кроку гвинта. При стисканні маси рідина видаляється через отвори в стінках барабана. Відтиснутий сухий залишок (макуха) видаляється че-

рез кільцевий отвір у кінці барабана 2. Частота обертання гвинта 5 – 20 хв<sup>-1</sup>. Тиск всередині циліндра гвинтових пресів може досягати  $4 \cdot 10^6$  Па і більше.

**Гвинтовий прес РЗ-ВПЦ-2** (рис. 1.72) призначений для відтискання яблучного соку. Він складається з рухомого гвинта 1, перфорованих циліндрів 2 і 7, транспортувального гвинта 3, кожуха 4, зерного (щілинного) пресувального циліндра 5, гвинта 6, живильника 9, електродвигунів 8 і 10.



**Рис. 1.72. Гвинтовий прес РЗ-ВПЦ-2**

Крок витків рухомого гвинта 1 зменшується донизу. Гвинт утворює зону попереднього пресування, під якою розміщена перша секція збірника соку. М'язга подається у прес через живильник 9. Зона остаточного пресування складається з двох ділянок відповідно до двох співвісних гвинтів. Транспортувальний гвинт 3 міститься в горизонтальному перфорованому циліндрі 7. Пресовий гвинт 6 розміщений в зерному (щілинному) циліндрі 5. Напрямок витків гвинтів протилежний. Рознімний зерний циліндр складається з окремих полістирольних пластин з приливами, що забезпечує утворення поздовжніх щілин завширшки 0,8 мм на початку циліндра і 0,4 мм в кінці. Під циліндром знаходиться збірник соку.

#### **Технічна характеристика преса РЗ-ВПЦ-2**

Продуктивність т/год .....	2,0 – 8,0
Найбільша частота обертання гвинта, с <sup>-1</sup> .....	0,066
Габарити, мм .....	6700 × 830 × 2700
Маса, кг .....	3100

**Гвинтовий прес ВПНД-10** (рис. 1.73) відтискує сік з ягід винограду. Його основу становить зварна рама 1 з фасонного прокату. На ній змонтовані перфорований циліндр 5 з банджами 6, приймальний литий бункер 4, спеціальний зубчастий редуктор 3, приводний електродвигун 2, запірний корпус 8, кронштейн 9 і гідрорегулятор 10. Всередині перфорованого циліндра розміщені транспортувальний 15 і пресувальний 12 гвинти.

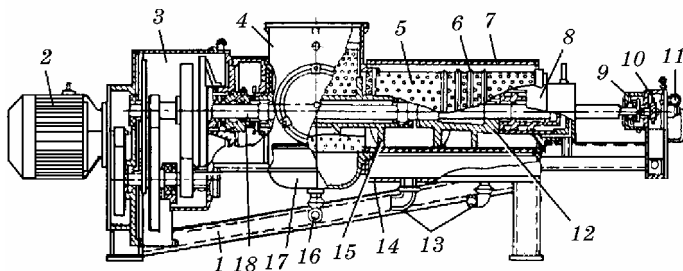


Рис. 1.73. Гвинтовий прес ВПНД-10

Пресувальний гвинт має змінні діаметр і крок. До виходу в пресувальну камеру збільшується діаметр основи гвинта, а крок зменшується. При цьому зменшується об'єм пресованої маси, а тиск зростає, чим і досягається необхідний ступінь стиснення м'язги у пресі. Всередині гвинтів проходить основний вал 18. Пресувальний гвинт приводиться в обертальний рух основним валом у бік, протилежний напрямку обертання транспортувального гвинта, і з іншою частотою. Остання транспортувальному гвинту надається від маточини зубчастого колеса редуктора. Із зовнішньої верхньої сторони перфорований циліндр закритий кожухом 7, в нижній частині циліндра є збірник 14 з двома відвідниками 13 відпресованого соку. У приймальному бункері є збірник 17 з відвідником 16. Для контролю тиску в гідросистемі призначений манометр 11.

М'язга завантажується у бункер преса, де частина соку з неї виділяється самопливом. Потім м'язга захоплюється витками транспортувального гвинта і переміщується в циліндр, на пресувальний гвинт. На стику гвинтів м'язга розпушується, чим полегшується даліше видалення соку. Порожнина на стику гвинтів

чинить опір зворотному рухові м'язги у приймальний бункер і створює умови для нормальної роботи пресувального гвинта, яким частково зневоднена м'язга стискується і подається в камеру тиску, де зазнає максимального стиснення. Відтиснена зневоднена м'язга далі надходить у кільцевий канал між перфорованим циліндром і запірним конусом 8 і видаляється з преса. Відтиснутий сік збирається у збірнику 14. Ступінь відтиснення м'язги у пресі залежить від розміру кільцевої щілини, який регулюється гідравлічним запірним пристроєм.

**Гвинтовий прес ВПО-20А** (рис. 1.74) також призначений для відтискання соку з ягід винограду. Основу його становить зварна

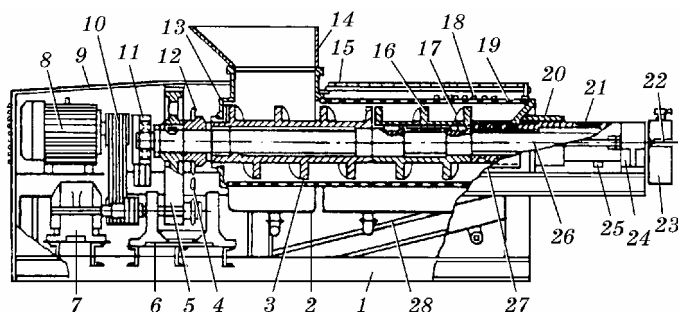


Рис. 1.74. Гвинтовий прес ВПО-20А

з фасонного прокату рама 1. Над нею змонтована основна корпусна деталь 13, до якої зверху кріпиться бункер 14 для приймання маси, а знизу — збірник 2 для соку (сусла) першої фракції. До фланця основної корпусної деталі кріпиться основний перфорований барабан 19 з бандажними кільцями жорсткості 18. В середині барабана, на його осі, є два гвинти: транспортувальний 3 і пресувальний 16. Гвинти посаджені на валу 26, причому пресувальний з'єднаний з валом жорстко, крутний момент передається йому шпонками 17. Транспортувальний гвинт посаджений на валу вільно. Вал набуває обертового руху від електродвигуна 8 через клинопасову передачу 10, стандартний зубчастий редуктор 7 і зубчасту пару 5. Транспортувальний гвинт обертається від того самого приводу через ланцюгову передачу 12 з натяжною зірочкою 4. Основний вал встановлений у підшипниках 6 і 11, корпуси яких прикріплені до рами. У кінці основного перфорованого барабана розміще-

ний запірний конус 20, яким регулюються площа кільцевого отвору для виходу пресованої маси і, отже, вологість вижимок. Пересування конуса вздовж осі забезпечується тиском з насоса 23 і двох циліндрів 22. Масляний насос змонтований на кронштейні 24, прикріпленому до рами. Між останнім витком пресувального гвинта і запірним конусом утворюється камера максимального тиску. В середині її розміщений малий перфорований барабан 27 з кришкою 21 для санітарної обробки і штуцером 25 для відведення суслу. Під основним перфорованим барабаном є збірник 28 для суслу другої і третьої фракцій. Привод преса закритий кожухом 9, а основний перфорований барабан — двоступковим кожухом 15.

Частота обертання основного вала з пресувальним гвинтом  $3,5 \text{ хв}^{-1}$ , транспортувального гвинта  $7,5 \text{ хв}^{-1}$  у протилежний бік, чим забезпечуються переміщення маси, що пресується, і високий вихід соку.

Під час роботи преса відокремлені від гребенів ягоди винограду, частково зруйновані в дробарках гребеневідокремлювачів, надходять у бункер преса. Тут м'язга захоплюється транспортувальним гвинтом і подається до пресувального гвинта. На ділянці транспортувального гвинта сік (сусло) частково відокремлюється від м'язги і збирається. Цей сік найбільш якісний, оскільки містить мінімальну кількість завислих частинок.

На стику гвинтів маса переміщується, тобто зазнає зрушувальних деформацій, чим створюється добра дренажна система каналів м'язги для виділення з неї суслу.

Промисловість випускає аналогічні за конструкцією преси ВПО-30А і ВПО-50 (табл. 1.9).

Таблиця 1.9. Технічна характеристика гвинтових пресів

Показники	ВПНД-10	ВПО-20А	ВПО-30А	ВПО-50
Продуктивність (на обробці винограду), т/год	10	20	30	50
Потужність приводу, кВт	10	13	17	24,2
Частота обертання гвинта, $\text{хв}^{-1}$ :				
транспортувального	2,7	7,5	7,5	7,5
пресувального	2,7	3,5	3,5	3,63
Габаритні розміри, мм	3957 × × 920 × × 2500	4500 × × 1180 × × 1850	5100 × × 1280 × × 1930	5500 × × 1560 × × 2300
Маса, кг	2500	3900	4810	8000



**Гвинтовий прес РЗ-ВП2-Ш-5** модернізованої конструкції (рис. 1.75) застосовують для відтискування яблучного соку. Він складається з рами 4, на якій змонтований перфорований циліндр 10. В середині циліндра встановлені транспортувальний 8 і пресувальний 11 гвинти, бункер 1, корпус 3 з обтюраторами 2, перфорований жолоб 6, піддон 5, бункер 9, циліндри, запірний конус 13 з барабанчиком 12. Пресувальний гвинт закріплений на валу 7. В середині корпусу є щитки — лівий 14 і правий 15.

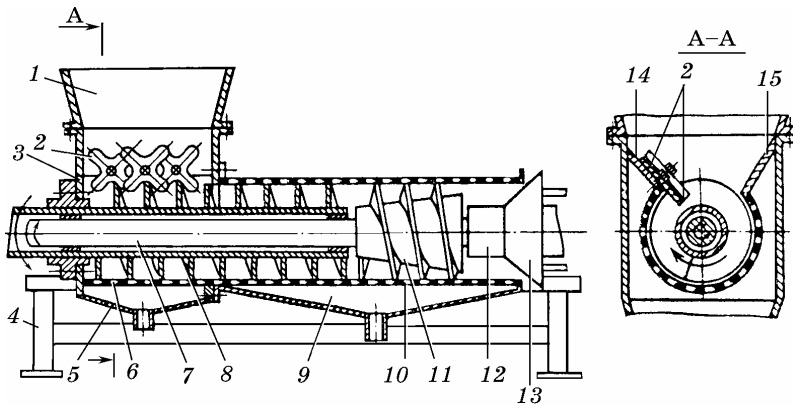


Рис. 1.75. Гвинтовий прес РЗ-ВП2-Ш-5

Завдяки використанню фільтрувального дротяного циліндра з дрібними перфораційними отворами, відкритих обтюрувальних пристроїв у корпусі і проміжної опори головного вала підвищилися техніко-експлуатаційні показники преса.

Вміст суспензії (зависі) в соку, відтиснутому на пресі РЗ-ВП2-Ш-5, порівняно із соком, отриманим на пресі ВПШ-5, зменшується в 1,5 – 1,7 раза. Значно стабілізувалася продуктивність преса при переробці яблук як у технічній фазі зрілості, з пружною клітковиною, так і тих, які довго зберігалися або перезріли.

У новому пресі з бункерної зони виділяється в 1,5 раза більше соку-самопливу. Завдяки застосуванню відкритих обтюрувальних пристроїв в його корпусі поліпшені умови захоплення м'язги гвинтом, тому випадків запресування м'язги під час експлуатаційних випробувань упродовж всього сезону переробки не спостерігалось. Наявність проміжної опори в перфорованому циліндрі преса гарантовано забезпечує щілину між гвинтом і циліндром.

ром, усуває можливість тертя між ними, підвищує надійність їх роботи.

Якість яблучного соку, виробленого за допомогою гвинтових пресів, нижча за віджатий на пакетних або стрічкових пресах.

Великого поширення дістали імпульсні гвинтові преси з періодичним обертанням гвинта і його дальшим поздовжнім переміщенням, що дає змогу проводити пресування з мінімальним стиранням м'язги.

**Технічна характеристика преса РЗ ВП2-III-5**

Продуктивність на переробці яблук, кг/год .....	5000
Вихід соку, % .....	71
Витрата електроенергії, кВт•год .....	4,5
Зовнішній діаметр гвинтів, мм .....	520
Габаритні розміри, мм .....	4600 × 1000 × 1700
Маса, кг .....	3500

*Продуктивність гвинтових пресів* (кг/год) обчислюють за формулою

$$\Pi = 3600 S_0 v_0 \rho \varphi, \tag{1.45}$$

де  $S_0$  — площа поперечного перерізу внутрішньої порожнини камери пресування у місці розміщення першого витка гвинта, зайнята продуктом;  $v_0$  — швидкість поступального руху продукту вздовж гвинта, м/с;  $\rho$  — об'ємна маса продукту, кг/м<sup>3</sup>;  $\varphi$  — коефіцієнт заповнення (становить 0,6 – 0,7)

$$S_0 = \frac{\pi(d_0^2 - d_1^2)}{4} \rho, \tag{1.46}$$

де  $d_0$  — зовнішній діаметр гвинта, м;  $d_1$  — внутрішній діаметр гвинта, м;

$$v_0 = sn/60, \tag{1.47}$$

де  $s$  — крок першого витка гвинта, м;  $n$  — частота обертання гвинта, хв<sup>-1</sup>.

**Екстрактор.** Це гвинтовий прес безперервної дії із змінним кроком і діаметром. Його застосовують для пресування подрібнених підігрітих томатів з метою добування томатного соку. В екстракторі (рис. 1.76) гвинт 1 розміщений всередині перфорованого циліндра 2. Сировина подається в бункер 3. Відтиснутий сік

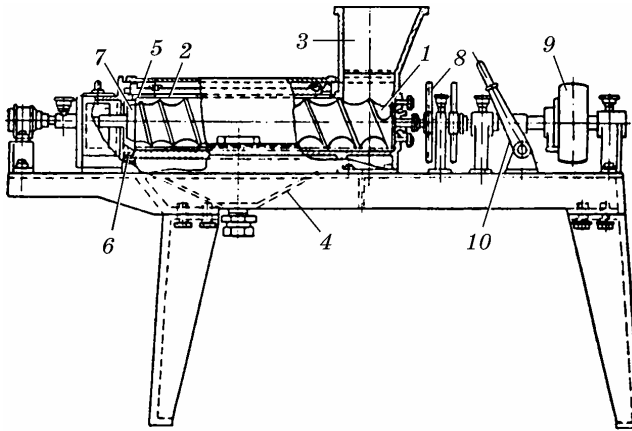


Рис. 1.76. Гвинтовий прес безперервної дії (екстрактор)

потрапляє у збірник 4. Відходи видаляються через кільцеву щілину 5, утворену конічним кільцем 6 і конусом 7, яким закінчується останній виток гвинта 1. Величина щілини 5 змінюється, залежно від вологості відходів за допомогою рукояток 8, при обертанні яких вал з гвинтом переміщується вздовж осі. При зменшенні щілини вихід соку збільшується, але якість його погіршується, оскільки в нього потрапляють речовини, що зумовлюють його помутніння. Під час пуску преса щілина має бути максимальною; потім її зменшують до належної. Привод екстрактора здійснюється від електродвигуна і клинопасовою передачею через шків 9, оснащений фрикційною муфтою, яка включається рукояткою 10.

Потужність електродвигуна преса залежить від питомої роботи  $q$ , що затрачається на пресування. При переробці томатів  $q = (0,4...0,5) \cdot 3,6 \cdot 10^6$  Дж/кг. Встановлені на лініях виробництва томатного соку екстрактори продуктивністю 7000 кг/год мають гвинт діаметром 178 мм із зменшуваним кроком і частотою обертання 120 – 450 хв<sup>-1</sup>, отримуючи привод від електродвигуна потужністю 3 кВт. Габарити екстрактора 1980 × 480 × 1360 мм.

**Комбайни для виробництва томатного соку.** Основний елемент комбайна — прес безперервної дії. Вимиті томати після механічної і теплової дії на них розділяються на три фракції: 1) томатний сік, що становить близько 70 % маси томатів, які

надходять на переробку; 2) перетерта томатна маса, з якої можна виробити томат-пасту або томатний соус (близько 25 %); 3) відходи — шкірки і насіння (близько 5 %).

За продуктивністю розрізняють комбайни трьох типів: КТС-10 (виробляє 10 л соку за хвилину), КТС-30 (30 л/хв), КТС-60 (60 л/хв).

**Комбайн КТС-10** (рис. 1.77) не має протиральної машини, оскільки призначений для малопотужних заводів. З інспектувального конвеєра томати надходять у бункер дробарки 1. Подрібнена маса подається насосом 2 у першу секцію трубчастого підігрівача 3, де підігрівається до 60 °С і насосом 2 подається на гвинтовий прес 8 безперервної дії. Відтиснутий сік насосом 9 нагнітається у секцію підігрівача 6 і після підігрівання подається на розфасовування.

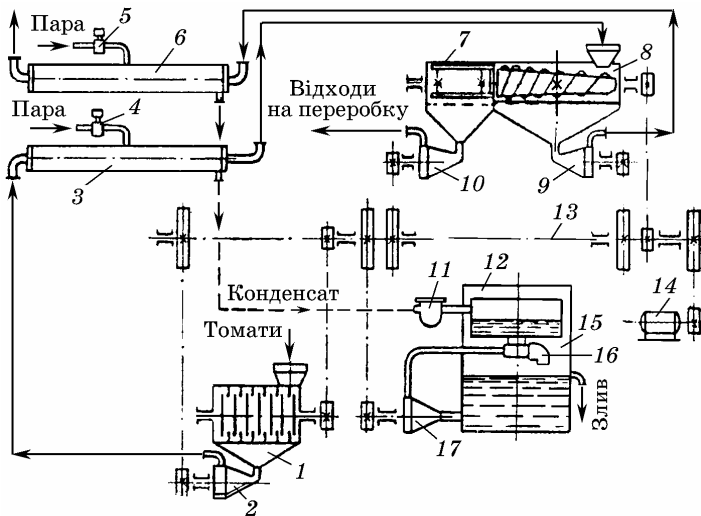


Рис. 1.77. Комбайн КТС-10 для виробництва томатного соку

Вихід соку після пресування становить 65 – 70 % від маси сировини. Відходи (пульпа, насіння, шкірка) переміщуються гвинтом преса в протиральну машину 7, де пульпа відокремлюється від шкірки і насіння і насосом 10 подається для дальшої переробки на томат-пасту або інший продукт. Підігрівальна пара подається в трубчасті підігрівачі 3 і 6 через автоматично регульовані

клапани 4 і 5, якими підтримується певний тиск пари в нагрівальних камерах. У порожнинах підігрівачів 3 і 6 вакуум створюється за рахунок конденсації пари, а також завдяки автоматичному регулюванню її надходження в такій кількості, щоб продукт підігрівся до заданої температури.

Для відведення конденсату з парового простору підігрівача, в якому підтримується тиск нижче атмосферного, служать конденсатовідвідник 11, вакуум-бачок 12, бак 15, насос і ежектор 16. Всі частини комбайна, що контактують з харчовим продуктом, виготовлені з нержавіючої сталі. Окремі його механізми приводяться в дію електродвигуном 14 потужністю 7,4 кВт, який передачею з'єднаний з валом 13. З котельної пара надходить через редуційний клапан.

Преси безперервної дії мають значні переваги перед періодично діючими. За однакової з останніми продуктивності вони займають менше місця, простіші за конструкцією і не потребують застосування фізичної праці при обслуговуванні, на їх виготовлення витрачається менше матеріалу.

**Стрічкові преси ПЛ-2,5 і ПЛ-5,0** (табл. 1.10). Їх робочим органом є фільтрувальне полотно, яке складається вертикально вздовж осі преса. Обидва полотна притискуються роликками і плитами. Подрібнені яблука подаються у складки стрічки, що утворюються при вертикальному поступальному русі полотна. М'язга пресується при одночасному переміщенні полотна і притискних плит, а необхідне зусилля забезпечується притискними роликками і спеціальними пружинами.

Після пресування маси полотно розкладається і відпресована м'язга надходить на конвеєр, а полотно очищається спеціальним пристроєм і промивається водою.

Таблиця 1.10. Технічна характеристика стрічкових пресів

Показник	ПЛ-2,5	ПЛ-5,0
Продуктивність, т/год	2,5	5,0
Встановлена потужність, кВт	465	6,6
Швидкість руху полотна, м/хв	0,55 – 2,57	0,55 – 2,57
Вихід соку, %	70 – 75	70 – 75
Габарити, мм	7800 × 2060 × 2250	11000 × 2500 × 3000
Маса, кг	9200	13000

Продуктивність стрічкових пресів (т/год) визначають за формулою

$$\Pi = 3600 B h v \rho, \quad (1.48)$$

де  $B$  — ширина шару подрібненої маси на стрічці, м;  $h$  — ширина щілини на початку зони пресування між стрічками, що пресуються, м;  $v$  — швидкість руху пресувальних стрічок, м/с;  $\rho$  — об'ємна маса подрібнених плодів або ягід, т/м<sup>3</sup>.

**Обладнання  
для освітлення  
і деаерації соку**

Плодоягідні соки, що надходять з пресів, мають вигляд каламутної рідини, в якій містяться частинки перероблюваного продукту, дріжджі, плісень, бактерії. Освітлюють сік хімічними (оклеювання), механічними (відстоювання, фільтрування, центрифугування) і електричними способами (рис. 1.78). З механічних способів найдавнішим вважається *освітлення відстоюванням*, за якого зважені в рідині (соку) частинки осаджуються під впливом гравітації і різниці між щільністю рідини і зважених у ній частинок. Процес осадження під дією сили тяжіння протікає дуже повільно (годинами, а іноді і добами), тому нині його рідко застосовують.

Найпоширеніший спосіб освітлення соків — *фільтрування*, під час якого зважені частинки затримуються пористими перего-

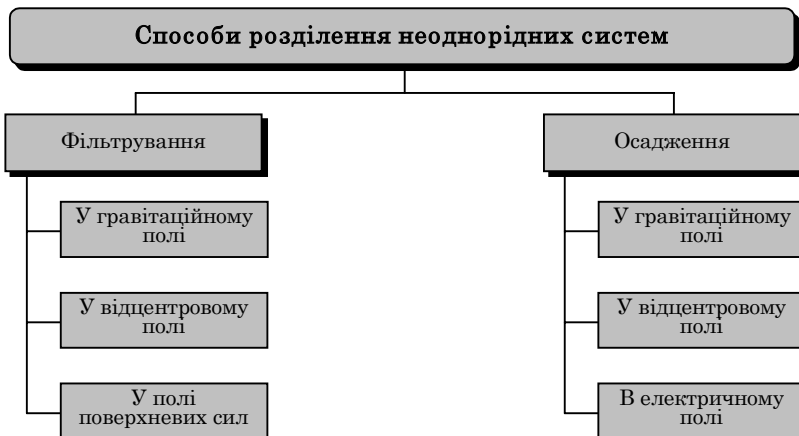


Рис. 1.78. Класифікація способів розділення неоднорідних систем

родками. У процесі фільтрування необхідно змінювати фільтрувальні пористі перегородки. Через це віддають перевагу осаджувальним центрифугам, або *сепараторам*.

Осадження емульсій і суспензій і фільтрування суспензій часто здійснюють за допомогою центрифуг. Ця операція називається *центрифугуванням*.

**Осадження в гравітаційному полі (відстоювання).** *Відстійники періодичної дії.*

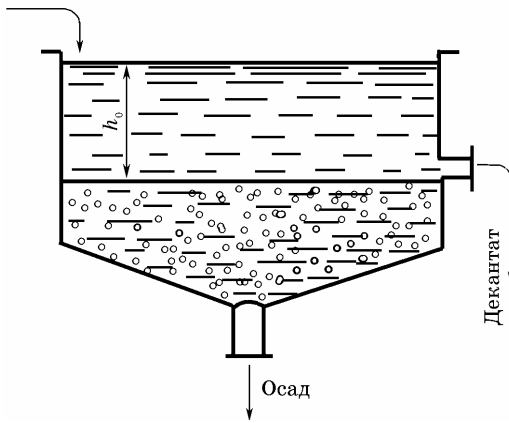


Рис. 1.79. Відстійник періодичної дії

*У цих апаратах вся маса неоднорідної суміші від початку до кінця відстоювання залишається практично нерухомою. Подача її в апарат і видалення з нього продуктів розділення здійснюються періодично. Апарат має вигляд циліндричного резервуара з конічним днищем (рис. 1.79). Суміш заливається в нього і відстоюється.*

***Відстійники напівбезперервної дії.*** У такому відстійнику суміш, що розділяється в потоці, деякий час підводиться безперервно, рухається у відстійнику, розділяється, а освітлений продукт постійно відводиться і осад періодично видаляється. Найчастіше такі відстійники влаштовують у вигляді лотоків і каналів з прямокутним поперечним перерізом (рис. 1.80).

Швидкість переміщення неоднорідної суміші вздовж відстійника не повинна перевищувати деякої критичної швидкості, за якої потоком рідкої фази не переносилися б осаджувані частинки заданого розміру. Крім того, швидкість

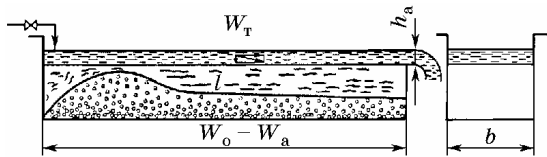


Рис. 1.80. Схема роботи відстійника лоткового типу:

$W_0$  — швидкість осадження частинок;  $W_T$  — швидкість течії рідини;  $W_a$  — вектор швидкості руху частинки;  $h_a$  — гідравлічний тиск

руху потоку повинна бути такою, щоб забезпечувала ламінарний режим течії. Інакше — при турбулентному режимі, коли в потоці відбувається перемішування, процес осадження утруднюється і ефект розділення знижується.

*Продуктивність відстійного резервуара* ( $\text{м}^3/\text{с}$ ) визначають за формулою

$$\Pi = Sh/\tau, \quad (1.49)$$

де  $S$  — площа поверхні осадження або перерізу резервуара,  $\text{м}^2$ ;  $h$  — висота стовпа рідини,  $\text{м}$ ;  $\tau$  — тривалість відстоювання,  $\text{с}$ , яка залежить від швидкості осадження частинок  $v_{\text{ст}}$ :

$$\tau = h/v_{\text{ст}}, \quad (1.50)$$

тоді

$$\Pi = Sv_{\text{ст}}. \quad (1.51)$$

Висота шару осаду на дні осаджувального резервуара враховується при обчисленні продуктивності і тривалості відстоювання. Підрахунок тривалості осідання органічних частинок на глибину 2  $\text{см}$  у виноградному соці, залежно від їх розмірів, дав такі результати: для частинок з  $r = 10^{-3}$   $\text{см}$   $\tau = 2,29$   $\text{с}$ ; при  $r = 10^{-4}$   $\text{см}$   $\tau = 3,82$   $\text{год}$ ; при  $r = 10^{-5}$   $\text{см}$   $\tau = 16$   $\text{діб}$ ; при  $r = 10^{-6}$   $\text{см}$   $\tau = 4$   $\text{роки}$ ; при  $r = 10^{-7}$   $\text{см}$   $\tau = 6$   $\text{років}$ . Отже, відстоюванням практично можна видалити із соку частинки розміром не менше  $10^{-4}$   $\text{см}$ , інакше для відокремлення дрібніших частинок потрібно буде більше часу і сік може забродити. Тому для очищення соку від дрібних частинок використовують сепаратори, центрифуги й фільтри.

При використанні проточних відстійників необхідно, щоб освітлюваний матеріал перебував в апараті більше часу, ніж триває повне осадження частинок необхідного розміру.

Для інтенсифікації процесу осадження у практиці застосовують також методи, які забезпечують укрупнення частинок і зменшення в'язкості дисперсійного середовища. Для цього сокоматеріали обробляють бентонітом, желатином, ферментними препаратами.

Відстоювання в консервному виробництві забезпечує грубе очищення свіжовідтиснутих сокоматеріалів. Прискорюють очищення соків центрифугуванням.

**Осадження у відцентровому полі.** Рідкі неоднорідні системи у відцентровому полі розділяють за допомогою машин, які називають



ваються центрифугами, а сам процес розділення, як уже зазначалося, центрифугуванням.

Основний робочий орган центрифуги — барабан, що обертається. Він має бути суцільним, щоб затримувати на своїй поверхні осад дисперсної фази. Інтенсивність центрифугування характеризується *факторами розділення*. За його величиною умовно розрізняють центрифуги нормальні з фактором розділення  $Fr < 3000$  і надцентрифуги (ультрацентрифуги), у яких  $Fr > 3000$ .

За характером перебігу процесу розділення осаджувальні центрифуги здебільшого аналогічні відстійникам, тому і називаються *відстійними центрифугами*. Якщо в такій центрифугі обробляється малокоцентрована суспензія і завдання обробки полягає у повному видаленні частинок дисперсної фази з рідини, тобто освітлення останньої (наприклад, очищення машинних масел від тонких частинок), то така центрифуга називається *освітлювальною*, а процес центрифугування — *відцентровим освітленням*.

**Відстійні (осаджувальні) центрифуги.** Відстійні центрифуги, як і відстійні апарати, за режимом роботи можна поділити на три групи:

1) *центрифуги періодичної дії*, в них періодично подається суспензія і періодично з них видаляються продукти розділення; застосовуються рідко;

2) *центрифуги напівбезперервної дії*, в них неоднорідна суміш подається безперервно протягом деякого часу, декантат також упродовж цього часу відводиться безперервно, а осад — періодично; до цих центрифуг належать звичайні відстійні машини і надцентрифуги для освітлення каламутних систем;

3) *центрифуги безперервної дії*, у яких процеси надходження суміші і відведення продуктів її розділення відбуваються безперервно; за цим принципом працюють сепаратори і надцентрифуги для розділення емульсій, а також гвинтові осаджувальні центрифуги.

**Відстійна центрифуга періодичної дії** (рис. 1.81) складається з глухого барабана 1, в який трубкою 2 підводиться суспензія, і кожуха 3. Через отвори 4 і 5 відводяться рідина і осад. Повний цикл її роботи  $\tau_{\text{ц}}$  складається з періодів:

$$\tau_{\text{ц}} = \tau_{\text{п}} + \tau_{\text{в}} + \tau_{\text{г}} + \tau_{\text{р}}, \quad (1.52)$$

де  $\tau_{\text{п}}$  — період пуску барабана, до кінця якого барабан набирає робочої частоти обертання і заповнюється суспензією;  $\tau_{\text{в}}$  — період відстоювання;  $\tau_{\text{г}}$  — період гальмування;  $\tau_{\text{р}}$  — період розвантаження.

Відношення корисного часу роботи  $\tau_0$  до тривалості всього циклу називається коефіцієнтом використання центрифуги:

$$\varphi = \tau_0 / \tau_{\text{ц}}. \quad (1.53)$$

Чим менші затрати часу на допоміжні операції, тим вищий коефіцієнт використання і тим більша продуктивність центрифуги. Тривалість допоміжних операцій приймається за результатами використання центрифуги на практиці.

**Гвинтова осаджувальна центрифуга безперервної дії** (рис. 1.82) складається з двох барабанів (робочого 1 і гвинтового 10), які обертаються з різною кількістю обертів. Суспензія надходить по трубці 8 через порожнистий вал всередину гвинтового барабана, потім через живильні вікна 4 під дією відцентрової

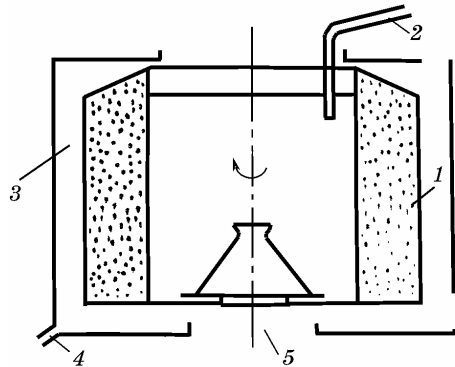


Рис. 1.81. Схема відстійної центрифуги періодичної дії:

1 — барабан; 2 — трубка; 3 — кожух; 4 і 5 — отвори для відходу рідини і осаду

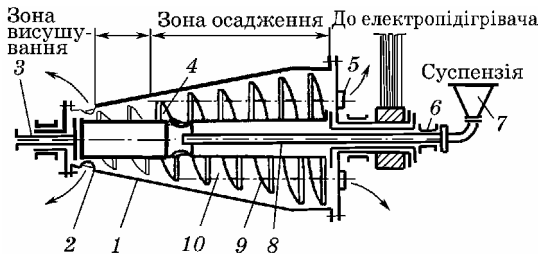


Рис. 1.82. Схема осаджувальної гвинтової центрифуги безперервної дії:

1 — глухий конічний осаджувальний барабан; 2 — розвантажувальні вікна; 3 — вал; 4 — живильні вікна; 5 — зливні вікна; 6 — шків; 7 — завантажувальна воронка; 8 — живильна трубка; 9 — гвинт; 10 — гвинтовий барабан

сили потрапляє на внутрішню поверхню робочого барабана і далі спрямовується до широкої частини барабана, освітлюючись при цьому. Рідина виділяється через зливні вікна 5 у торцевій кришці; осад гвинтом просувається у зворотному напрямку до розвантажувальних вікон 2, через які викидається під дією відцентрової сили.

У процесі розділення суспензії розрізняють дві стадії: *осадження* (у правій частині барабана) і *висушування* або відтискування, *осідання* (у лівій частині). Відповідно в центрифугі розрізняють зону осадження (праворуч від живильних вікон) і зону відтискування (ліворуч).

Деякі положення про кінетику процесу осадження в гравітаційному полі стосуються і центрифугування. Його рушійна сила визначається відцентровою силою.

Процес *освітлення соків* в центрифугах протікає в три етапи: утворення осаду, його ущільнення і видалення з пор осаду рідини, що утримується капілярними силами. У центрифугах різних систем можуть відбуватися всі три етапи або процес може припинитися на першому чи другому етапі.

При відстійному центрифугуванні спостерігається відмінність його від процесу осадження. Це пояснюється тим, що замість гравітації при цьому діє відцентрова сила, прискорення є змінною величиною і залежить від відстані між частинками суспензії, віссю обертання барабана центрифуги. Ще більше ускладнюється процес очищення при тонкошаровому центрифугуванні, коли частинки рухаються в радіальному потоці, який звужується і в якому на процес розділення впливає також швидкість потоку, що є змінною величиною.

**Центрифуга ФГШ-401К-1** (рис. 1.83) призначена для виробництва томатного і яблучного соків з м'якушем. В ній передбачене гвинтове вивантаження осаду. Складається із станини 2, ротора 4, редуктора 1, головного вала 3, труби 6 для підведення продукту і приводу.

Основний елемент центрифуги — конічний ротор, у стінках якого є щілини 5. До його внутрішньої поверхні прилягає сито з отворами діаметром 0,06 – 0,09 мм. В середині ротора співвісно з ним знаходиться гвинт. Гвинт і ротор обертаються в одному напрямку, але частота обертання гвинтів на 0,7 с<sup>-1</sup> менша, ніж ротора. Щілина між гвинтом і ситом може бути від 0,4 до 0,7 мм.

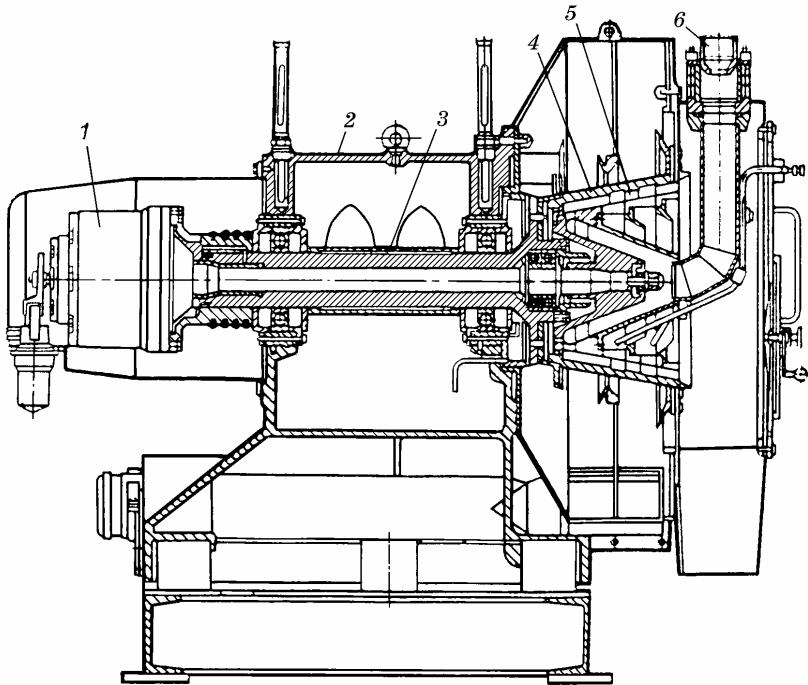


Рис. 1.83. Центрифуга ФГШ-401К-1

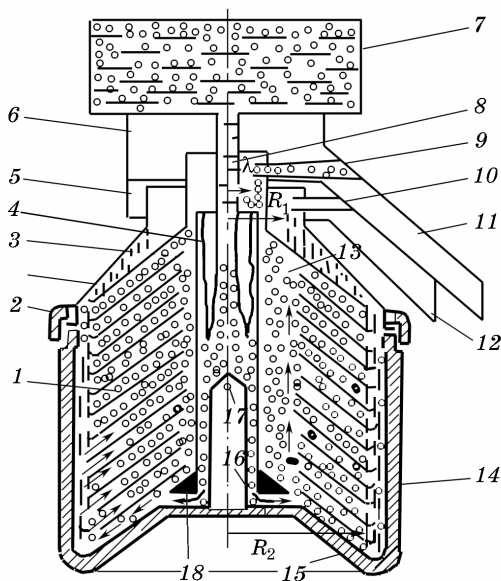
Всередину порожнистого конічного вала гвинта подається подрібнена маса. Через отвори в корпусі гвинта під дією відцентрової сили вона надходить у порожнину між шнеком і ситом. Рідка фаза з частинками продукту проходить крізь отвори сита, а більші частинки гвинтом переміщуються у бік великого діаметра конічного ротора і видаляються. Для запобігання окисленню соку всередину ротора подається пара.

#### Технічна характеристика центрифуги ФГШ-401К-1

Продуктивність, т/год, при обробці:	
яблучної м'язги .....	4,5 – 5
подрібнених томатів .....	6 – 8
Максимальний діаметр ротора, мм .....	400
Частота обертання ротора, $s^{-1}$ .....	43
Фактор розділення .....	1500
Встановлена потужність, кВт .....	16
Габаритні розміри, мм .....	1600 × 1400 × 1285
Маса, кг .....	1350

**Тарілчасті сепаратори.** Призначені для розділення емульсій і освітлення тонких суспензій. У них завдяки наявності в роторі пакету конічних тарілок потік рідини розділяється на велику кількість тонких шарів, що забезпечує ламінарний режим проходження рідини і зменшує шлях осадження частинок.

Тарілчастий сепаратор (рис. 1.84) складається із: сталюго корпусу 14 з днищем 15, конуса 3, який з'єднується з корпусом за допомогою кільця 2 з різьбою; центральної трубки 4, що закінчується внизу тарілкоутримувачем 18, пакету конічних тарілок 1; збірників 5 і 6 для продуктів розділення суміші; приймачів з ріжками відведення продуктів 11, 12; приймача 7 для підведення початкової суміші з трубою 8 і станини з приводом (на рисунку не показано). Корпус насаджений за допомогою товстостінної трубки 16 з повідком у вигляді горизонтального штифта. Цей пристрій забезпечує обертання корпусу разом з валом.



**Рис. 1.84. Схема тарілчастого сепаратора:**

1 — тарілка; 2 — кільце; 3 — конус; 4 — центральна трубка; 5 і 6 — збірник для продуктів розділення; 7 — приймач вихідної суміші; 8 — трубка; 9 і 10 — отвір (мундштуки чи вентиля) для відведення продуктів розділення; 11 і 12 — ріжки приймачів; 13 — наскрізні канали; 14 — сталюий корпус; 15 — днище; 16 — товстостінна трубка; 17 — отвір для повідка; 18 — тарілкоутримач

не показано). Корпус насаджений за допомогою товстостінної трубки 16 з повідком у вигляді горизонтального штифта. Цей пристрій забезпечує обертання корпусу разом з валом.

Неоднорідна суміш заливається у приймач 7, по нерухомій трубці 8 надходить у центральну трубку, що обертається разом з барабаном 4, і опускається вниз, де під дією відцентрової сили рідина відтискується до периферії. Далі її шлях руху залежить від конструкції тарілок.

У міжтарілковому просторі під дією відцентрової сили більш важкі компоненти спрямовуються до периферії, а більш легкі — до центра. Внаслідок цьо-

го у щілині утворюються два протилежно спрямованих потоки: 1) потік легкого продукту по зовнішній поверхні нижньої тарілки спрямований до осі обертання; 2) потік важкого продукту по внутрішній поверхні тарілки — від центра.

Під час руху продукту вздовж стінок конічних тарілок частинки дисперсної фази переходять з одного шару в інший. Тому концентрації шарів і їх товщина змінюються. Поблизу центральної трубки 4 легкі компоненти з щілин потрапляють під роздільну тарілку, потім по кільцевій щілині між трубою 4 і циліндричним закінченням роздільної тарілки через отвір 9 викидаються в нерухомий кільцевий збірник 6, звідки по ріжку 11 стікають у приймач. Більш важкий продукт, відкинутий до стінок корпусу, піднімається вгору і потрапляє у простір між зовнішньою поверхнею роздільної тарілки і конусною кришкою 3, потім через отвір 10 викидається у збірник 5, а звідси — в ріжок 12.

Порівняно з апаратами, в яких осадження здійснюється в гравітаційному полі, тарілчасті сепаратори мають такі переваги:

1. Частота обертання барабанів становить  $5000 - 6000 \text{ хв}^{-1}$  за діаметра 250 – 300 мм, тому відцентрове прискорення в тисячі разів більше за гравітаційне. Отже, і швидкість осадження в тисячі разів більша за швидкість осадження в гравітаційному полі. Так, у молочному сепараторі з радіусами тарілок  $R_1 = 150$  і  $R_2 = 64$  мм і при  $n = 6000 \text{ хв}^{-1}$  середня за довжиною створювана швидкість осадження в 4000 разів більша за швидкість осадження при відстоюванні за тих самих умов у гравітаційному полі.

2. Поверхня осадження відносно велика через велику кількість тарілок (кілька десятків) при незначній відстані між ними. Така поверхня забезпечує високу продуктивність сепараторів порівняно з відстійними апаратами. Площа, яку займають сепаратори, в багато разів менша за площу відстійників при тій самій продуктивності.

3. Порівняно з відстійниками у сепараторах можна розділяти суміші дуже швидко і при необхідності стерильно, що має дуже істотне значення для харчових продуктів.

*Теоретична продуктивність сепаратора ( $\text{м}^3/\text{с}$ )*

$$\Pi_{\text{теор}} = \frac{4\pi r_0^2 \Delta\rho\omega^2 z(R_2^3 - R_1^3)\text{tg } \alpha}{27\mu}, \quad (1.54)$$

де  $r_0$  — розрахунковий радіус частинки, м;  $\alpha$  — кут нахилу твірної тарілки до її основи, градус;  $z$  — кількість просторів між тарілками;  $\omega$  — кутова швидкість обертання барабана,  $c^{-1}$ ;  $R_1$  і  $R_2$  — мінімальний і максимальний розрахункові радіуси тарілок, м;  $\Delta\rho$  — різниця між щільностями частинок і рідини,  $kg/m^3$ ;  $\mu$  — коефіцієнт динамічної в'язкості,  $Pa \cdot s$ .

За цією формулою не отримують завищених результатів, тому в неї вводиться поправочний коефіцієнт  $\beta = 0,2 \dots 0,7$ . Він враховує нерівномірність потоків рідини в міжтарілковому просторі, відхилення дійсної фази зважених частинок від кулястої, нерівномірність щільності потоку.

**Електросепаратори.** У електросепараторі (рис. 1.85) при проходженні постійного струму через виноградний сік, що міститься в посудині 1 з перегородками 2, відбувається процес електролізу: на катоді 3 виділяється водень, на аноді 7 — кисень. Найдрібніші газові бульбашки, що утворюються, піднімаючись, стикаються із зваженими частинками і виносять їх на поверхню освітлюваного соку. По трубці 4 відводиться освітлений сік, а по трубці 5 — кисень. Одночасно бульбашки водню, проходячи крізь товщу соку, витісняють не тільки кисень, розчинений у ньому, а й той, що виділяється на аноді. Пориста перегородка 6 затримує бульбаш-

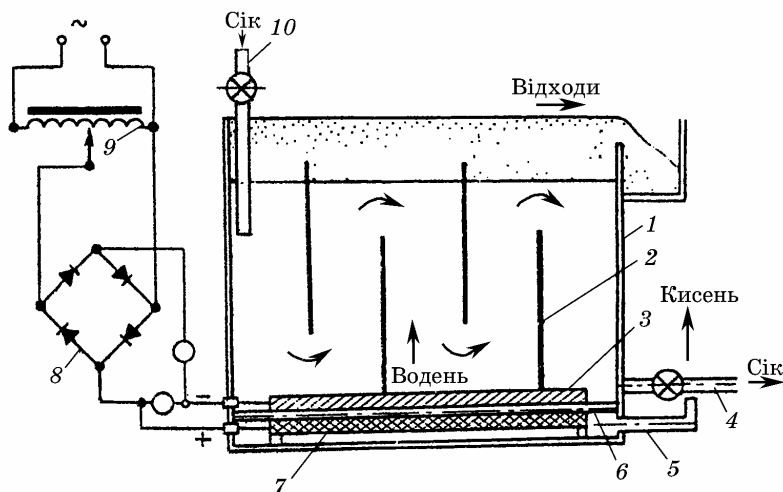


Рис. 1.85. Схема роботи електросепаратора для очищення соку

ки кисню. На поверхні освітлюваної рідини збирається шапка піни, яка періодично видаляється.

Для перетворення змінного струму на постійний служать трансформатор 9 і селеновий випрямляч 8. Напруга постійного струму, який підводиться до електродів, не повинна перевищувати 40 – 60 В. Затрати електроенергії становлять 3 – 5 кВт·год на тону соку.

Зазначимо, що одночасно з видаленням зважених частинок відбувається і деаерація соку, який надходить в апарат по трубі 10. Рекомендована щільність струму 20 – 25 А/см<sup>2</sup>. Тривалість електросепарування, а отже, і габарити електросепаратора залежать від температури соку. При її підвищенні до 50 – 60 °С тривалість сепарування збільшується.

### Фільтрування

Фільтруванням називається процес розділення неоднорідних систем з твердою дисперсною фазою, під час якого тверді частинки затримуються пористими перегородками, котрі пропускають дисперговане середовище. За характером диспергованого середовища розрізняють фільтрування рідин і фільтрування газів. У харчовій промисловості ці процеси набули великого поширення. Наприклад, в бурякоцукровому виробництві фільтруванням відокремлюють осад від сатураційних соків і очищують сиропи. У пивоварінні фільтрування застосовують для відокремлення дробини від сусла і для освітлення готового продукту — пива. Широко застосовують фільтрування рідин у виноробстві, лікеро-горілчаному виробництві, виробництві соків. Фільтруванням також очищають гази від зважених твердих частинок на багатьох харчових підприємствах: хлібопекарних, борошномельних, спиртових та ін.

**Типи фільтрувальних процесів.** Умовно процеси промислового фільтрування поділяють на дві групи: 1) фільтрування з освітленням осаду, яке іноді називають *шламовим*; 2) малов'язких рідин, що містять значну кількість зважених частинок.

Звичайно розмір пор фільтрувальної перегородки більші за розмір зважених частинок, однак тільки перші порції фільтрату захоплюють не затримані перегородкою частинки. Далі пори перекриваються склепіннями з частинок, які захищають капіляри від засмічення. Утворюється шар осаду, товщина якого збільшується у міру фільтрування. Цей шар починає відігравати головну роль у затриманні наступних частинок, розмір яких



більший за розмір капілярів осаду. Із зростанням товщини шару зростає і опір фільтруванню, знижується його швидкість. Так відбувається фільтрування соку і сатурація на бурякоцукрових заводах, запруд на броварнях, дріжджової маси на дріжджових заводах.

Другий тип фільтрування називається *закупорювальним*. Його застосовують тоді, коли розмір частинок незначний і кількість їх невелика, а також при фільтруванні дуже в'язких суспензій. Осадження в таких суспензіях протікає повільно і склепіння надпорами не утворюються. Тверді частинки проникають у капіляри

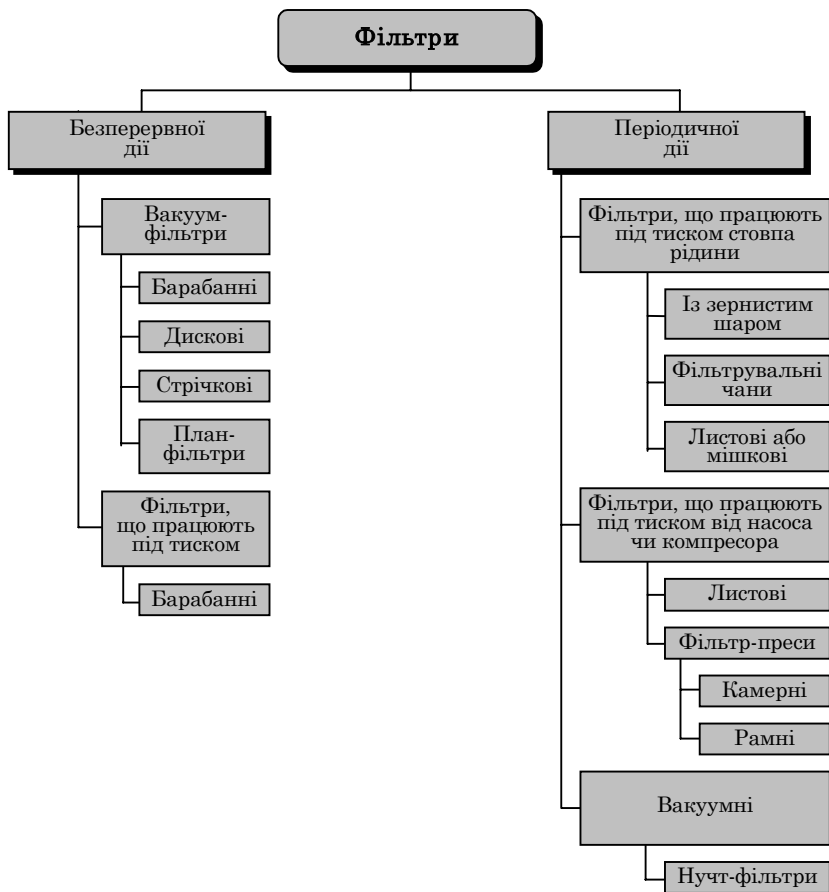


Рис. 1.86. Види фільтрувальних апаратів

і застряють там. Деякі з них проходять, не затримуючись. Нагромаджені у порах фільтра частинки осаду закупорюють їх. У міру збільшення кількості закупорених пор живий переріз фільтра зменшується і опір зростає. До такого типу фільтрування наближається фільтрування пива на броварнях.

Є третій, проміжний, тип фільтрування, за якого осад проникає в пори, закупорює їх з утворенням склепінь над ними.

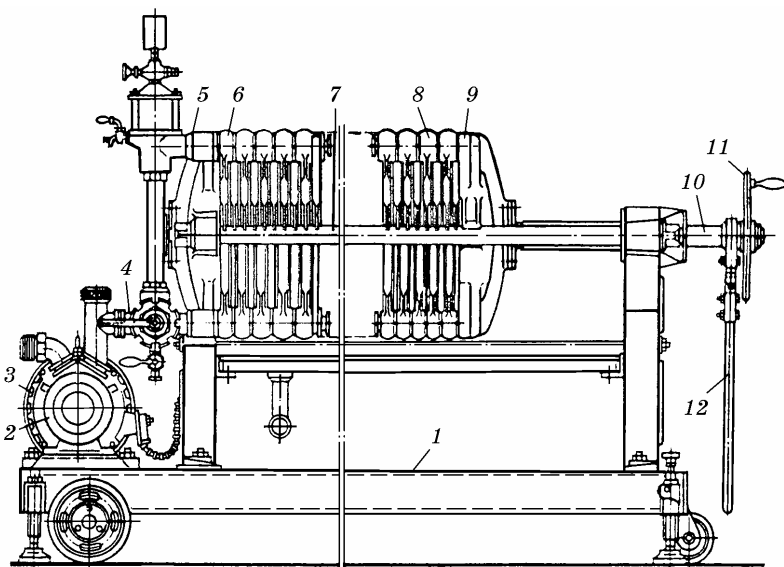
Отже, тип фільтрування залежить від властивостей суспензії, яка фільтрується перегородками, і тиску фільтрування. Тому одна і та сама суспензія за різних умов може бути по-різному профільтрована.

**Основні типи фільтрувальних апаратів.** Існують різні конструкції фільтрів (рис. 1.86), які працюють періодично і безперервно. У харчовій промисловості використовують переважно фільтри періодичної дії (табл. 1.11). Найпоширеніший фільтр-прес для остаточного очищення соків.

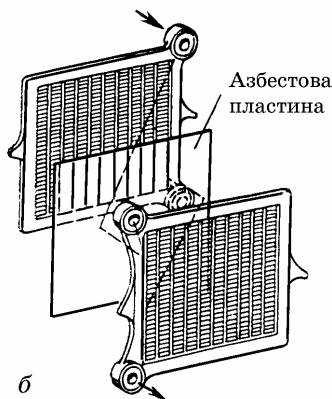
Таблиця 1.11. Технічна характеристика пластинчастих пресів

Показники	В-3-ВФС 423-56	У9-ВФС 423-53	П2-ВФЕ	Т1-ФВВ-15
Площа поверхні фільтрації, м <sup>2</sup>	6,0	19,5	20,5	33
Продуктивність, л/год	3000	9000	9500	15000
Максимальний тиск, МПа	0,25	0,25	0,25	0,5
Встановлена потужність, кВт	4,0	5,5	5,5	9,7
Габаритні розміри, мм	1730 × × 660 × × 1175	2900 × × 900 × × 1230	2950 × × 1690 × × 1240	3350 × × 970 × × 1520
Маса, кг	400	1250	1600	1894

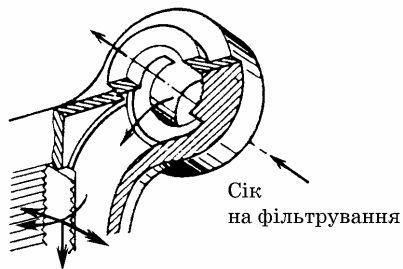
**Фільтр-прес** (рис. 1.87, а) змонтований на пересувній станині 1, на якій розміщені задня опорна плита 5, передня натискна плита 9 і плити 6 і 8, установлені своїми приливами на два горизонтальних сталевих стержні 7. Для полегшення конструкції плити виготовляють з алюмінію. Насос 2, що нагнітає суспензію в канал 4, приводиться в дію електродвигуном 3. Натискна плита 9 переміщується гвинтом 10 за допомогою штурвала 11. Стискається плита 8 гвинтом 10 за допомогою важеля 12 або механічним приводом. Зібрані в пакет плити з розміщеними між ними



*a*



*б*



*в*

**Рис. 1.87. Фільтр-прес:**

*a* — конструкція; *б* — схема проходження соку по пластинах у камерному фільтр-пресі; *в* — схема ходів у пластині

фільтрувальними пластинами (азбестовими або азбестоцелюлозно-діатомитовими) щільно стискаються. При цьому фільтрувальні пластини розділяють щілину між суміжними плитами на дві частини, цьому сприяє ребриста поверхня плит. Тому розріз-

няють парні й непарні відсіки. Якщо суспензія надходить у парний відсік, то освітлений сік виходитиме з непарного відсіку.

Кожна плита (рис. 1.87, б) має по два фасонних приливи з отворами, які розміщені у двох кутах парних і непарних плит — з протилежних сторін. Тому при зборі плит у пакет утворюються два канали в парних і два канали в непарних плитах, які з'єднуються з порожнинами, утвореними кожною парою плит з фільтрувальною пластиную, що розділяє їх.

Під час роботи фільтра суспензія, що фільтрується, нагнітається в канали парних плит, потім через отвори в них надходить до відсіку для початкової суспензії і під тиском проходить через фільтрувальні пластини. При цьому частинки зависі затримуються, а освітлений сік відтікає до відсіку для кінцевого освітленого соку, а потім по двох каналах непарних пластин виходить з фільтра у збірник для освітленого соку.

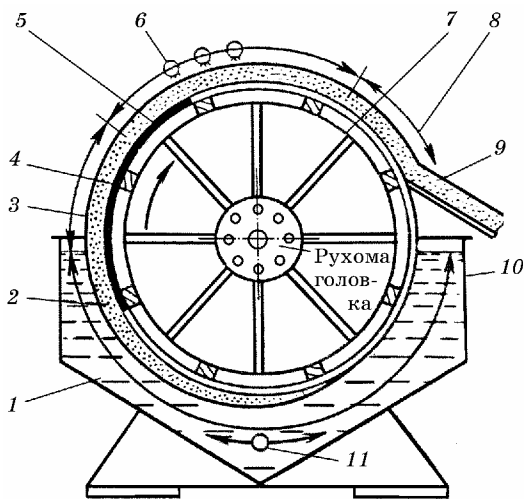
*Продуктивність фільтра, м<sup>3</sup>/с,*

$$P_{\phi} = qS / \tau, \quad (1.55)$$

де  $q$  — питома продуктивність, м<sup>3</sup>/м<sup>2</sup>;  $S$  — робоча площа фільтра, м<sup>2</sup>;  $\tau$  — тривалість фільтрування, с.

**Барабанний вакуум-фільтр.** Експлуатація періодично діючих фільтраційних апаратів пов'язана з важкою фізичною працею. До того ж на допоміжні операції затрачається до 30 % часу робочого циклу. Таких вад немає у безперервнодіючих фільтраційних апаратах. З них у харчовій промисловості найбільше застосовуються барабанні вакуум-фільтри (рис. 1.88).

Фільтрувальна поверхня їх утворена ткани-

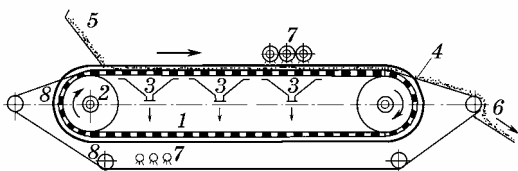


**Рис. 1.88.** Принципова схема роботи барабанного вакуум-фільтра:

1 — зона фільтрування; 2 — осад; 3 — зона просушування; 4 — металеві сітки; 5 — тканина під сіткою; 6 — зона промивання; 7 — суцільний барабан; 8 — зона продування; 9 — знімання осаду; 10 — корито; 11 — мішалка

ною, що натягнута на сітку — циліндричну поверхню барабана. Ця поверхня поділена на сектори, кожний з яких трубою з'єднаний з відповідним отвором головки фільтра, що обертається разом з барабаном. Останній розміщений в кориті, наповненому суспензією. Щоб із суспензії на дно корита не випадав осад, тут є мішалка, яка здійснює коливальні рухи.

**Стрічковий вакуум-фільтр.** Фільтрувальною поверхнею такого фільтра (рис. 1.89) є



**Рис. 1.89. Схема стрічкового вакуум-фільтра:**

1 — перфорована гумова стрічка; 2 — барабани; 3 — вакуум-камери; 4 — фільтрувальна тканина; 5 — подача суспензії; 6 — знімання осаду; 7 — промивання; 8 — ролики

тканина, що створює нескінченну стрічку, надіту на ролики 8 і барабани 2. Тканина ковзає по поверхні перфорованої гумової стрічки 1, надітій на ті ж барабани 2. Вакуум-камери 3 служать для приймання фільтрату і промоїв. Осад знімається в місці перегину стрічки 6.

**Ультрафільтрування.** Процеси розділення складних систем на мікрорівні здійснюють за допомогою мембранної технології, яка може бути ефективною в процесах фільтрування, очищення і освітлення плодоягідних соків. Розділення речовин за допомогою мембран під тиском проводять способами зворотного осмосу або ультрафільтрування.

*Спосіб зворотного осмосу* полягає у примусовому фільтруванні розчинів крізь напівпроникні мембрани, які пропускають молекули розчинника і затримують молекули або іони розчинених речовин. Процеси зворотного осмосу протікають при тиску 4 – 10 МПа.

*Ультрафільтрування* — процес розділення високо- і низькомолекулярних сполук у рідкій фазі на селективних мембранах, прониклі молекули низькомолекулярних сполук затримують високомолекулярні сполуки.

Якщо розчинник і розчин або два розчини різної концентрації розділені напівпроникною мембраною, яка може пропускати тільки розчинник, то спостерігається проходження розчинника крізь мембрану, яке називається осмотичним, а явище — *осмо-*

сом. Якщо тиск на розчин підвищується, то осмос сповільнюється і за певного тиску, що називається осмотичним, повністю припиняється. При наступному підвищенні тиску на розчин спостерігається проходження розчинника у зворотному напрямку, з концентрованого розчину. Цей процес називається *зворотним осмосом*.

Ультрафільтрування проводять при низькому тиску (0,3–1,0 МПа). Основним елементом ультрафільтрувальної, або зворотньоосмотичної, установки є *мембранний апарат*.

Відомі різні модулі мембранних установок. У консервному виробництві для освітлення і концентрування плодоягідних соків використовують *трубчасті модулі*. Мембрани в них знаходяться на внутрішній стороні пористої щільної трубки, через яку пропускається робочий розчин (табл. 1.12).

Таблиця 1.12. Технічна характеристика різних моделей установки М8-УУФ для ультрафільтрування на трубчастих мембранах

Показники	М8-УУФ0,2	М8-УУФ1,25	МВ-УФФ5
Продуктивність у виробництві яблучного соку, кг/год	200	1250	5000
Загальна фільтрувальна площа, м <sup>2</sup>	3	18	72
Затрати електроенергії, кВт год	7	12	47,5
Габаритні розміри, мм	2400 × 870 × 1820	4600 × 1500 × 3200	4600 × 3000 × 3200
Маса, кг	700	3000	6000

Модель може складатися з однієї трубки або пучка трубок. Переваги її — зручність форми, доступність і легкість обстеження, чищення і оновлення мембран; вади — велика довжина труб, необхідність ущільнення і висока вартість.

#### Деаератори для фруктово-ягідних соків

Киснем розчиненого у консервах повітря окислюються органічні речовини. При цьому знижуються вітамінна цінність та інші натуральні якості консервованого продукту. Наприклад, вміст повітря у міжклітинних проміжках яблук деяких сортів становить близько 1,3 %, моркви і картоплі — до 5 % об'єму. Продукт насичується повітрям також у процесі тонкого подрібнення, тому деаератори встановлюють після гомогенізаторів і дезінтегра-

рів. Повітря з перероблюваного продукту видаляють термічними, вакуумними або комбінованими способами.

**Термічне деаерування** полягає в нагріванні продукту. При цьому тиск повітря у міжклітинних проміжках збільшується і під дією перепаду тиску повітря виходить з продукту. Термічний деаератор — це підігрівач, установлений між наповнювачем і закатою машиною, у ньому з продукту, що знаходиться у відкритих банках, повітря ексагуується. Після герметизації і стерилізації інколи в ексагууованих банках утворюється вакуум.

При **вакуумному деаеруванні** продукт подається у вакуумовану місткість (деаератор) тонким шаром або в розпиленому стані, при цьому з нього видаляються розчинені в ньому гази.

Найпоширеніший **комбінований спосіб деаерування**, за якого деаерований продукт одночасно зазнає термічного і вакуумного впливів, чим інтенсифікується процес видалення повітря.

Завдяки зменшенню товщини шару деаерованого продукту, збільшенню вакууму і здійсненню деаерації в неперервно діючих установках тривалість деаерації зменшилася з 20 – 30 хв до 5 – 10 с, тобто більш як у 100 разів. Щоб прискорити виділення газу з рідини, її піддають тонкому розпиленню, за якого значно збільшується поверхня рідини, що піддається деаеруванню. За принципом дії виробничі деаератори поділяють на відцентрові, вакуум-розпилювальні та плівкові. У сокових цехах вітчизняних консервних заводів використовують деаератори двох останніх типів.

Конструктивно деаератор є закритою місткістю, в якій створюється вакуум, а деаерований сік подається в розпилювальні насадки. При цьому повітря, що міститься в продукті, дуже швидко виділяється у місткість, а з неї виводиться в атмосферу.

**Основні правила обслуговування і техніка безпеки**

Преси, фільтр-преси, сепаратори й центрифуги мають бути забезпечені манометрами.

На пресах безперервної дії повинні бути завантажувальні бункери.

Основними правилами експлуатації і техніки безпеки при обслуговуванні сепараторів є: заземлення корпусу; розбирання і промивання після повної зупинки; однойменні деталі треба встановлювати на свої місця, щоб запобігти дебалансуванню ротора, для цього деталі маркіруються.

У разі незвичайного шуму або вібрації сепаратор або центрифугу необхідно негайно зупинити.

Затягування плит фільтр-преса має бути механізованим.

## 1.7. ТЕХНОЛОГІЧНЕ ОБЛАДНАННЯ ДЛЯ ПЕРЕРОБКИ ВІНОГРАДУ

### Основні технологічні схеми переробки винограду

У виробництві соків, виноматеріалів і вин у нашій країні застосовуються передові технології, які забезпечують випуск продукції високої якості. За даними проф. Г. Г. Валуїко, у країнах СНД використовується 7 технологічних схем переробки винограду (рис. 1.90). Вони передбачають виконання 30 технологічних операцій у різноваріантній послідовності.



Рис. 1.90. Технологічні схеми переробки винограду білим (1, 2, 3) і червоним (4, 5, 6 і 7) способами



Технологічні схеми переробки винограду різняться тим, яка складова частина виноградних гребенів, що містять певні цінні речовини, використовується.

**Види підприємств і обладнання для переробки винограду**

Підприємства, що переробляють виноград, належать до різних галузей харчової промисловості. Це заводи і цехи: первинного виноробства; витримки марочних вин; повторного виноробства; консервні; сокові; шампанських (ігристих) вин; коньячні; безалкогольних напоїв та ін.

Технологічне обладнання для промислової переробки винограду включає:

- машини для доставки і приймання винограду;
- апарати для переробки винограду на сусло;
- обшпарювачі, протиральні станції, гомогенізатори для виробництва соків з м'якушем і виноградного пюре;
- настоювально-екстракційні і бродильні резервуари (батареї);
- устаткування для термічної обробки продуктів переробки винограду;
- пристрої для фізико-механічної обробки і освітлення соків і вин;
- транспортні засоби: конвеєри для вижимок і гребенів, насоси для переміщення м'язги, сусла, соко- і виноматеріалів;
- машини для переробки відходів виробництва;
- обладнання для підготовки, фасування і оформлення готової продукції;
- обладнання і посудини, що працюють під високим тиском, для виробництва ігристих вин.

Кожна група обладнання входить до складу апаратурно-технологічних ліній, які розглядаються у відповідних розділах книги. Докладна технічна характеристика цього обладнання викладена у спеціальній літературі.

**Засоби доставки винограду на переробку.** Столові сорти винограду доставляють у ящиках або малогабаритних контейнерах і двічі миють на відповідному обладнанні, а виноград технічних сортів — в автоконтейнерах або тракторних причепах і вивантажують у бункери-живильники (рис. 1.91), звідки він подається на переробку за допомогою гвинтового конвеєра.

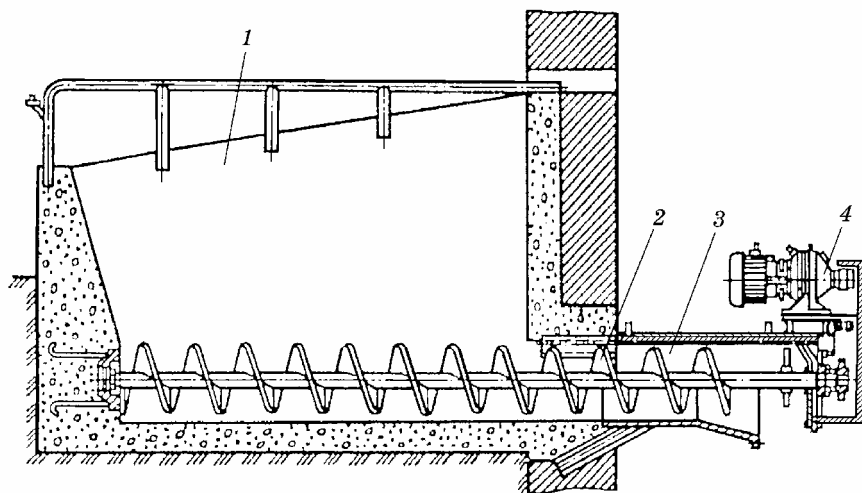


Рис. 1.91. Бункер-живильник ВВШ-20:

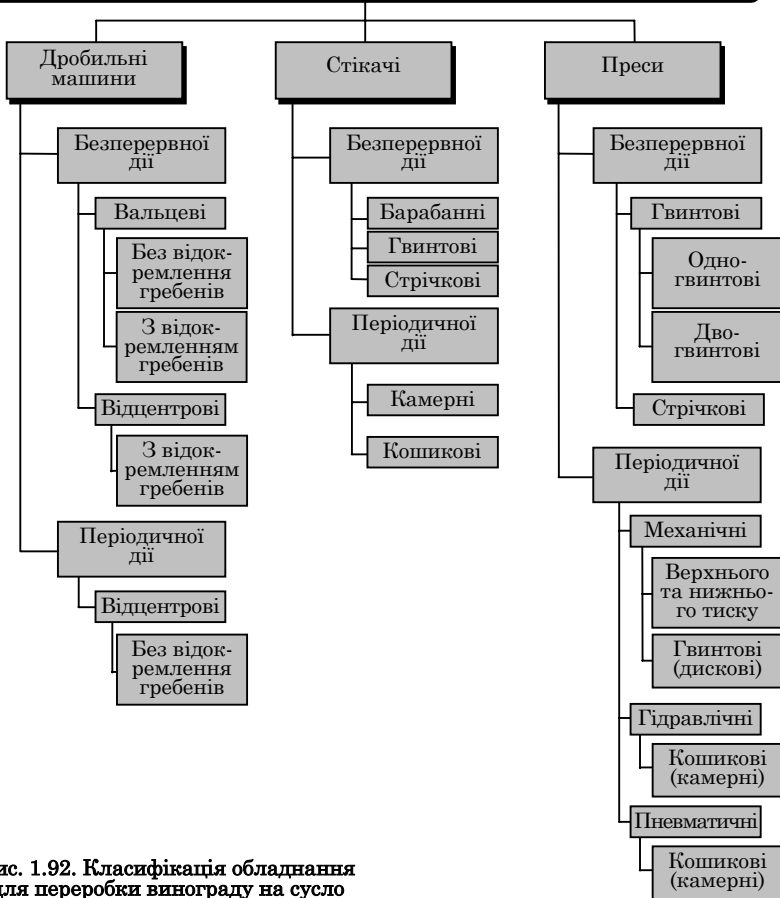
1 — бункер; 2 — гвинтовий конвеєр; 3 — приставка бункера; 4 — привод

**Обладнання для переробки винограду на сушло.** Для переробки винограду на сушло використовують подрібнювальні машини, стікачі і преси (рис. 1.92).

Основний спосіб руйнування механічної тканини виноградних гребенів — подрібнення. Звичайно їх роздавлюють на дробарці валкового типу (рис. 1.93), що складається з ряду (2 – 4 – 6) валків, які покриті харчовою гумою і обертаються назустріч один одному. Відстань між валками регулюється і може змінюватись залежно від сорту винограду і необхідної продуктивності машин. Роздавлений виноград разом з гребенями надходить на пресування. Гребені відокремлюються спеціальним пристроєм.

Крім валкових дробильно-гребеневідокремлювальних машин, широко використовуються відцентрові дробарки. **Ударно-відцентрова дробарка ЦДГ-20** (рис. 1.94) складається з чотирьох вертикальних циліндрів, вставлених один в одний, з яких зовнішній є корпусом машини, а у внутрішньому з частотою 300 – 500 хв<sup>-1</sup> обертається вертикальний вал із закріпленими на ньому короткими бичами. Під впливом відцентрової сили грона зазнають інтенсивних ударів, подрібнюються і розділяються на м'язгу і гребені. Через перфоровану поверхню середнього циліндра подрібнені ягоди і сік потрапляють у м'язгозбірник, а гребені

## Обладнання для переробки винограду на сушло



**Рис. 1.92.** Класифікація обладнання для переробки винограду на сушло

за допомогою похилих лопатей, що обертаються, викидаються з машини на гребеневий конвеєр.

Високоцукристий виноград із заіжумленими ягодами найкраще переробляти вручну на терці, яка й досі застосовується у виробництві токайських вин в Угорщині і лікерних мускатних вин у Криму. Цей процес поки що не механізований.

**Протиральні машини** використовують для розділення продукту на дві фракції: грубу, що не проходить крізь сита, і тонку, що

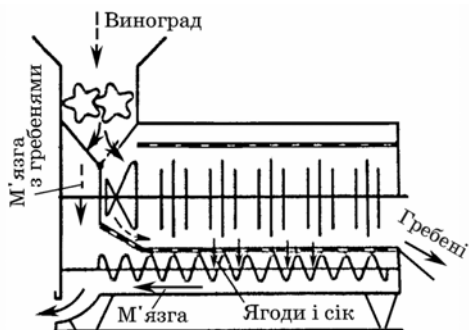


Рис. 1.93. Схема дробарки-гребеневідокремлювача валкового типу

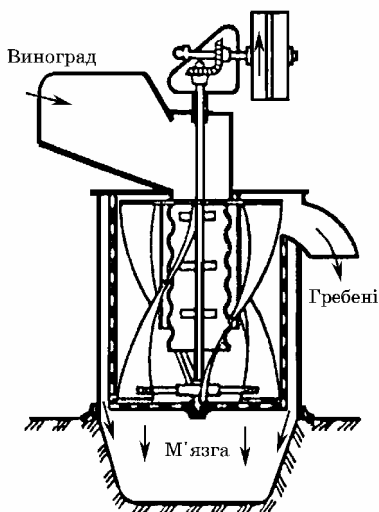
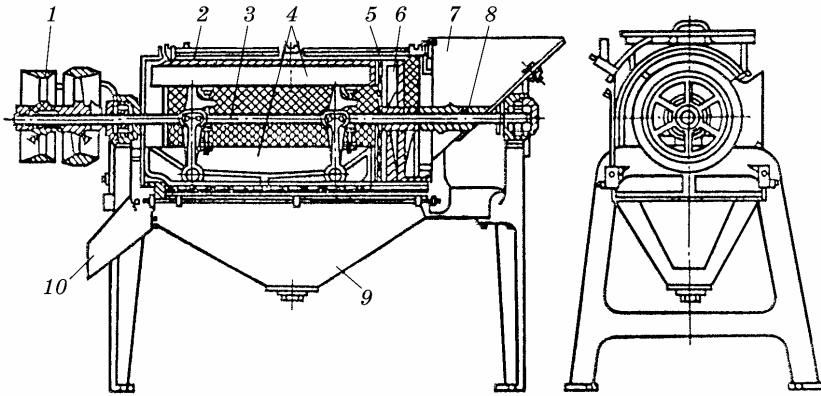


Рис. 1.94. Схема ударно-відцентрової дробарки-гребеневідокремлювача

проходить крізь перфоровані отвори. Розміри отворів у протиральних ситах бувають від 2 – 3 см до 0,6 – 0,4 мм.

Робота протиральних машин полягає у силовому впливі бичів ротора, що обертається, на оброблюваний продукт. При цьому продукт, притискаючись до перфорованої сітчастої поверхні, втрачає рідку фазу, яка проходить крізь отвори сита. Тверда фаза (відходи) залишається на ситі і видаляється з машини.

У протиральних машинах одночасно відбуваються розділення рідкої і твердої фаз, відносно тонке подрібнення і гомогенізація продукту. Цю властивість використовують для виробництва соків з м'якушем і пюре для виготовлення натуральних виноградних паст. Подрібнення виноградної м'язги для виноградного пюре здійснюється на 2 – 3 протиральних машинах, діаметр отворів перфорованих сит у яких поступово зменшується. Грубе протирання на ситах з діаметром отворів 1 – 2 мм дає змогу розділити гребені і більшість насіння. Для цього використовують універсальну протиральну машину КП2У (рис. 1.95). Отриману масу пропускають потім через здвоєну протиральну машину РЗ-КИГ-3,5 з діаметром отворів сит 0,7 – 0,8 і 0,4 – 0,5 мм — так званий *фінішер*.



**Рис. 1.95. Протиральна машина Т1-КР2У:**

1 — привод; 2 — сітчастий барабан; 3 — вал; 4 — дві поздовжні лопаті; 5 — вертикальна решітка; 6 — лопатева мішалка; 7 — бункер; 8 — гвинт-живильник; 9 — збірник; 10 — лоток для відходів

Для виділення суслу з м'язги призначені стікачі і преси різних конструкцій і принципів дії (періодичної дії СППД, безперервної дії СПНД).

У нашій країні найпоширеніші стікачі (див. рис. 1.67) і преси (див. рис. 1.73) безперервної дії гвинтового типу. У них подрібнений виноград (м'язга) безперервно перемішується у перфорованому похилому або горизонтальному циліндрі за допомогою одного або двох гвинтів, що повільно обертаються. Це стікачі ВССШ-20, ВСН-20 і преси ВПО-20, ВПО-30 та ін. Гвинтові стікачі і преси компактні, дають змогу здійснювати процес безперервно в автоматичному режимі.

Для потокового нагрівання або охолодження рідких продуктів переробки винограду застосовують теплообмінники трубчастого або пластинчатого типу.

**Пластинчасті пастеризатори-охолоджувачі** (рис. 1.96) використовують для обробки освітлених виноматеріалів і соків-напівфабрикатів.

За допомогою трубчастих теплообмінників обробляють неосвітлене сушло, м'язгу і навіть пюреподібні продукти. Маса поступово охолоджується або нагрівається в **теплообміннику типу «труба в трубі»** (рис. 1.97). Для швидкого низькотемпературного охоло-

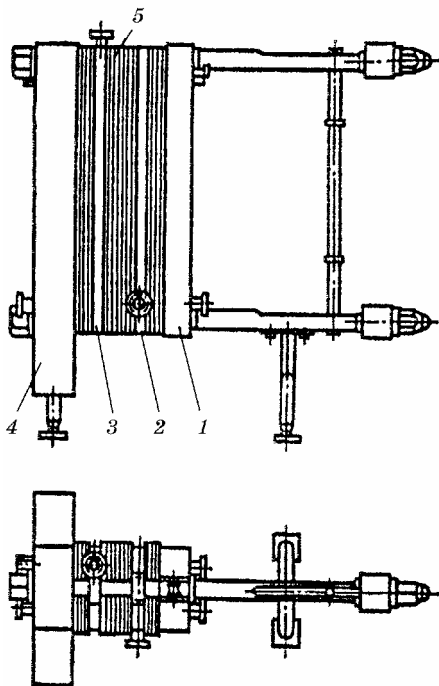


Рис. 1.96. Пластинастий пастеризатор-охолоджувач:

1 — натискна плита; 2 і 3 — проміжні плити між секціями пастеризації, регенерації та охолодження; 4 — станина; 5 — пластини

дження сусли, соку або вина застосують **ультраохолоджувач** (рис. 1.98), в якому продукт охолоджується за рахунок випаровування аміаку або фреону.

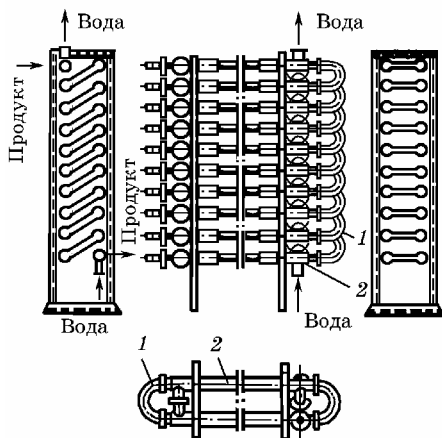


Рис. 1.97. Теплообмінник типу «труба в трубі»:

1 — внутрішні труби; 2 — зовнішні труби

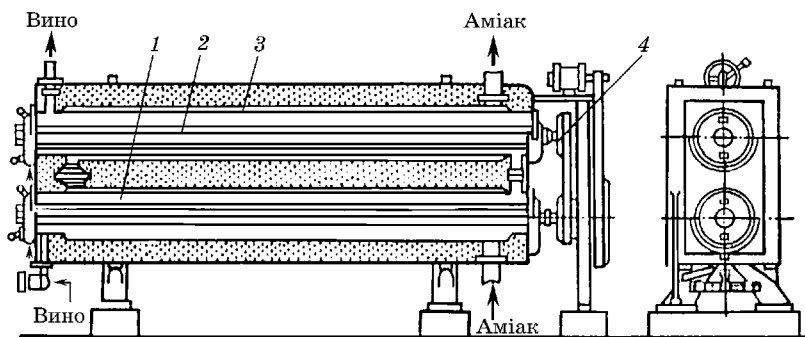


Рис. 1.98. Ультроохолоджувач:

1 — труба для продукту; 2 — мішалка лопатева; 3 — сорочка для холодоносія; 4 — привод мішалок

**Цистерни.** Для перевезення рідких продуктів переробки винограду (сусла, сокопродуктів і виноматеріалів) використовуються автомобільні і залізничні цистерни. *Автомобільна цистерна* — термоізольований металевий резервуар з овальним корпусом, встановлений на автомобілі або напівпричепі. *Залізничні вагоно-цистерни* встановлюють на чотиривісних залізничних платформах і оснащують термоізоляцією, яка розрахована на експлуатацію в умовах температури навколишнього повітря від 30 до –40 °С.

**Фасувальна тара.** За конструкційними матеріалами розрізняють скляну, жерстяну і полімерну тару (місткості).

## 1.8. МАШИНИ ДЛЯ РОЗФАСОВУВАННЯ ХАРЧОВИХ ПРОДУКТІВ У КОНСЕРВНУ ТАРУ І ЇЇ ЗАКУПОРЮВАННЯ

### Фасувальні машини

Підготовлений до консервування продукт надходить у приймальний бачок фасувальної машини, яка виконує дві основні операції: відокремлює задану кількість (порцію, дозу) продукту і подає її в консервну тару. Наявність транспортних пристроїв, механізмів для введення і виведення продукту, автоматичних блокувальних (спостережних) систем, завдяки яким при відсутності тари продукт не подається, сприяв створенню фасувальних машин продуктивністю до 500 банок і більше за хвилину. Наповнені продуктом банки герметично закупорюються на машинах: обкатних (для жерстяної тари) і закупорювальних (для скляної), які встановлюються в одній лінії і працюють синхронно.

Фасувальні машини (наповнювачі) за способом дозування поділяють на вагові, об'ємні і такі, що наповнюють тару до заданої висоти (рівня). Ваговий спосіб дозування не застосовується в овочеконсервному виробництві. Розрізняють фасувальні машини і за способом переміщення відокремленої порції про-

дукту в тару — гравітаційні, атмосферні, вакуумні, поршневі і комбіновані; за конструктивним оформленням — карусельні і лінійні; за фізико-механічними властивостями продуктів, що розфасовуються, — для сипких, рідких малов'язких і в'язких пластичних.

*Продуктивність карусельного фасувального автомата (шт./год)*

$$\Pi = mn, \quad (1.56)$$

де  $t$  — кількість розливних пристроїв автомата;  $n$  — частота обертання каруселі автомата,  $\text{хв}^{-1}$ .

Операції на карусельному автоматі виконуються у такій послідовності: надходження порожньої тари на нижній патрон каруселі; піднімання нижнього патрона або опускання фасувального пристрою; наповнення тари продуктом; опускання нижнього патрона або піднімання фасувального пристрою; видалення наповненої тари.

**Об'ємні дозувальні пристрої.** Пристрій (рис. 1.99) являє собою посудину 1, заповнену рідиною, в якій встановлені один або кілька мірних посудин 2, внутрішній об'єм яких дорівнює об'єму дози, що подається в тару для її заповнення. Порожниста трубка 3 закінчується пробковим краном 4, під яким знаходиться верхній патрон 5. Банка 6 подається на нижній патрон 7, шток 8 якого переміщується у вертикальному напрямку. У положенні I банка занурюється в рідину бачка і наповнюється нею; у положенні II закінчується наповнення банки рідиною. Сальникове ущільнення 9 перешкоджає просоченню рідини з посудини. Під час ходу

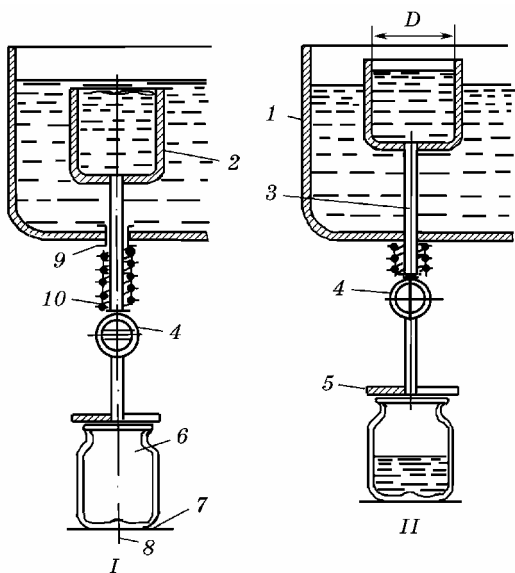


Рис. 1.99. Об'ємні дозувальні пристрої



штока 8 вниз мірна посудина 2 опускається пружиною 10. Поворот триходового крана з положення «закритий» в положення «відкритий» і зворотно здійснюється нерухомим упором, який відхиляє рукоятку крана 4 при переміщенні його вгору і вниз.

Для нормальної роботи розливного пристрою верхній край мірної посудини при її випорожненні повинен бути піднятий над рівнем рідини в бачку на 15 – 20 мм.

**Дозувальні пристрої для наповнення тари до певного рівня.** У розливних пристроях для заповнення тари до заданого рівня роль емностей, що відміряють необхідну порцію продукту, виконує сама тара.

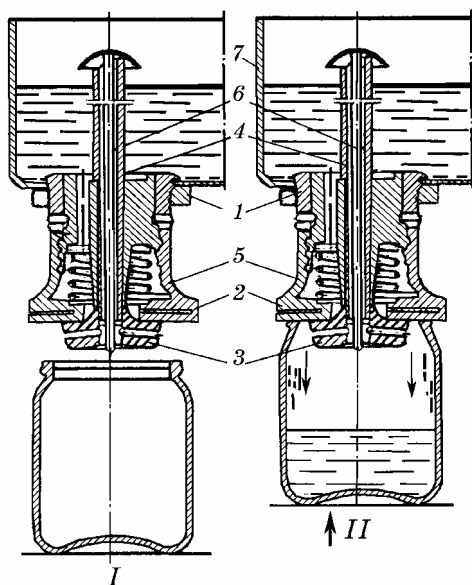


Рис. 1.100. Пристрої для дозування за рівнем

Клапанний розливний пристрій (рис. 1.100) для заповнення тари до постійного рівня являє собою корпус 1, на який щільно насаджений гумовий патрубок 2. Нижня армована частина патрубка є клапаном, який щільно притискається пружиною 5 до нерухомого сідла-витискувача 3, нагвинченого на нижній кінець тримача 4. В деталі 3 є радіальні й аксіальні отвори для відведення повітря із заповнюваної тари, яке по трубі 6 надходить у простір над рідиною, що міститься в розливному бачку 7. Положення I банка, клапан і сідло займають перед,

а положення II — під час розливання рідини. Кількість рідини у банці, а отже, і її рівень можна регулювати зміною об'єму нижньої частини витискувача 3.

**Автомат-наповнювач ДНІ** (рис. 1.101) призначений для наповнення вільного об'єму циліндричних консервних банок рідкими харчовими продуктами в'язкістю до  $0,4 \text{ Н} \cdot \text{с}/\text{м}^2$ .

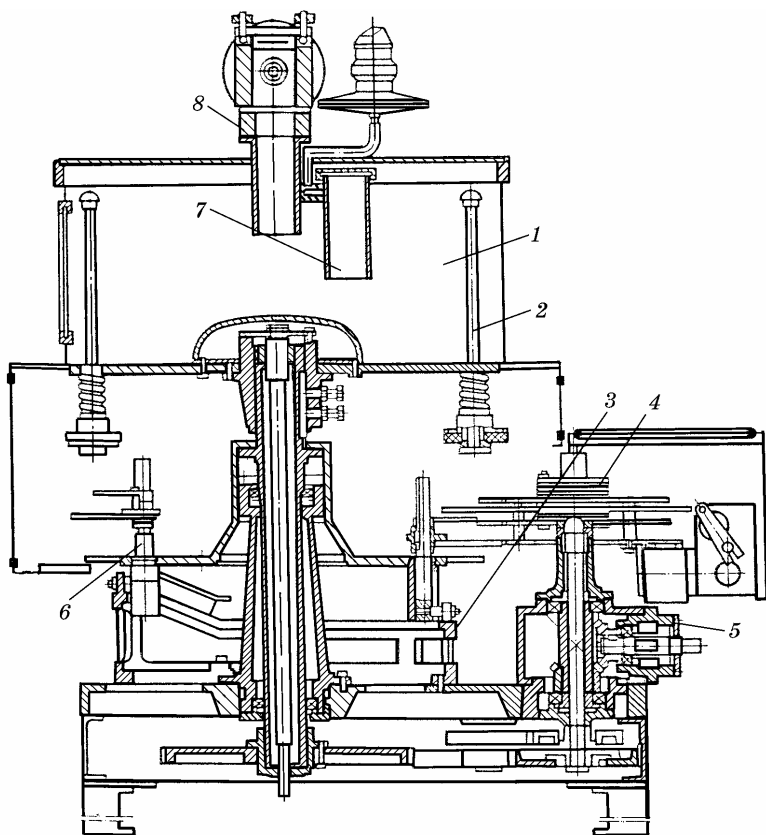


Рис. 1.101. Автомат-наповнювач ДН1

Відповідно до державних стандартів автомати випускаються в таких конструктивних виконаннях:

0 — для автономної експлуатації — має власний привод, конвеєри для подачі і видачі банок;

1 — для агрегування із закатними машинами — не має власного приводу і конвеєра видачі банок;

2 — для автономної експлуатації — має власний привод, конвеєри подачі і видачі банок та змінне передавальне відношення шестерень.

Основними складовими частинами автомата ДН1 є станина, дозувальний пристрій 2, продуктивний бак 1, копіїр 3, продукто-

провід 8, регулювальник подачі продукту 7, привод 5, енергоустаткування.

Станина призначена для установки всіх вузлів і деталей автомата. Механізм приймання 4 забезпечує подачу банок для наповнення з неорганізованого потоку їх чи з цехового конвеєра (скляна і металева тара).

Пусті банки надходять на конвеєр приймального пристрою і підштовхуються гвинтом. Останній ділить їх за кроком і передає на приймальну зірочку, з якої банки надходять на столики 6 каруселі. При обертанні каруселі столики разом з банками піднімаються по копіру, і банка, впираючись у корпус дозувального пристрою, піднімає його. При цьому продукт з бака потрапляє в банку. При опусканні банки подача продукту припиняється. Наповнена банка передається на конвеєр видачі банок.

**Автомат-наповнювач ДН2** призначений для об'ємного дозування і наповнення циліндричних консервних банок харчовими продуктами в'язкістю від 0,4 до 3,0 Н·с/м<sup>2</sup> за конструктивним виконанням аналогічний автомату типу ДН1.

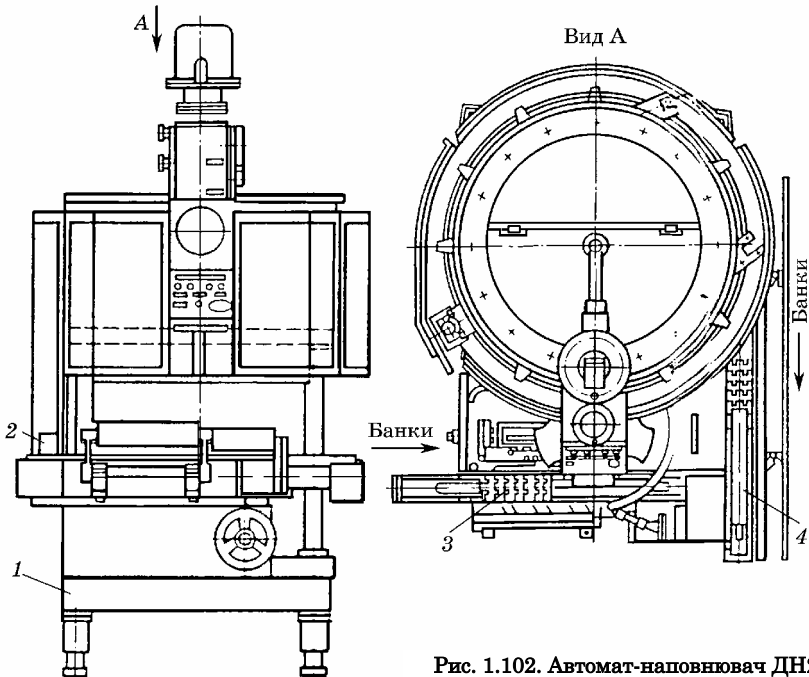


Рис. 1.102. Автомат-наповнювач ДН2

Основні його вузли (рис. 1.102) — станина 1, карусель 2 з дозаторами, продуктивний бак, копір, продуктопровід, регулятор подачі продукту, механізми приймання 3 і видачі 4 банок, привод та енергоустановка. Від автоматів ДН1 відрізняється наявністю примусової подачі продукту в банку за допомогою поршнів, рух яких здійснюється копіром.

Пусті банки надходять на конвеєр приймального механізму і подаються до гвинта, який ділить їх потік за кроком і передає на приймальну зірочку. Зірочкою банки встановлюються під дозатори і, зберігаючи своє положення під ними, переміщуються при обертанні каруселі.

Коли поршень під дією копіру рухається вгору, продукт з бака подається в дозатор, а коли поршень переміщується вниз, доза продукту потрапляє в банку. Якщо банки немає, продукт поршнем повертається в бак. подача продукту в банку регулюється клапаном, важіль якого повертається банкою, що наповнюється. Наповнена банка вивідною зірочкою передається на відповідний конвеєр.

**Автомат дозатор-наповнювач ДН3** призначений для об'ємного дозування і наповнення скляних і металевих банок пастоподібними харчовими продуктами в'язкістю від 3,0 до 8,0 Н·с/м<sup>2</sup>. Модифікації конструктивних виконань автоматів ДН3 такі самі, як і автоматів ДН1 і ДН2. Основними складовими частинами автомата ДН3 є: станина, дозувальний пристрій, продуктивний бак, копір, продуктопровід, регулятор подачі продукту, регулювальний гвинт, механізм приймання, привод та енергоустановка. Від ДН1 і ДН2 відрізняється наявністю дозатора. Він призначений для дозування за об'ємом і видачі дози продукту в банку. Доза продукту відокремлюється під час ходу поршня вниз. При цьому отвір у днищі бака відкритий, і продукт вільно потрапляє в надпоршневий простір. Поршень переміщується за допомогою приводу, що має шток з роликком. Ролик обкочується по копіру і переміщує шток догори або вниз. Доза потрапляє в банку під час ходу поршня вгору. При цьому клапан вкручується блокувальним пристроєм. Якщо банки немає, блокувальний пристрій не повертає клапан і продукт під час ходу поршня вгору повертається назад у бак.

Принцип роботи автомата ДН3 такий самий, як і ДН2.

**Автомат дозатор-наповнювач БА-КДН-16** призначений для розфасовування зеленого горошку і заповнення ним скляних і металевих консервних банок. Це вертикально-ротаційна маши-

на безперервної дії, основними вузлами якої є: карусель, живильний пристрій, станина, чотири опори, бак, привод, блокувальні пристрої і енергоустаткування. Горошок подається до дозувального пристрою з бункера, у нижній частині якого є роликотриач з роликом, котрий пружиною притискається до кулака витрушування з бункера. В середині бака для завантаження є поплавець, який переміщується по трубі. У нижній частині поплавця має планку з гумовим кільцем, що служить для замкнення труби у верхньому положенні поплавця. Автоматична подача продукту в банку регулюється клапаном, що закріплений на банці. Він складається із системи важелів, які забезпечують за допомогою пружини замикання гумовим кільцем отвору в корпусі для подачі продукту в бункер, та електромагніту. Отвір подачі продукту в бункер завантаження замикається при відсутності підпори для банок на вході в машину і коли немає заданого рівня завантаження бака.

Порожні банки по конвеєру надходять до гвинта механізму приймання. Гвинт ділить їх потік за кроком і видає на приймальну зірочку, яка встановлює їх у гнізді центральної зірочки каруселі, котра переміщує банки по столу-копіру. Горошок потрапляє в бункер, а потім у дозувальні стакани, що проходять під бункером. У цей час вихід з дозувальних стаканів закритий заслінками. Для кращого їх заповнення бункер струшується.

При подальшому переміщенні по столу-копіру банки піднімаються до заслінок, які відводяться важелем блокування, відкриваючи дозатори, і продукт з дозаторів висипається в банки. Далі банки потрапляють у зону заповнення їх заливкою. Кількість продукту, що потрапляє в банку, регулюється вентилем, залежно від продуктивності машини і дози. З бака завантаження через клапан доза надходить у бункер, вільно встановлений на диску, що обертається з дозаторами, а з бункера через відкриті дозатори — в банку.

Наповнена банка вивідною зірочкою переміщується на відвідний конвеєр і далі — на закату машину. Потім ролик повертає заслінку і закриває нею дозатор.

За конструктивними особливостями автомат Б4-КДІ-16 випускається в таких модифікаціях:

I — із самостійним приводом без конвеєра видачі для доз 320 – 570 см<sup>3</sup>;

II — із самостійним приводом з конвеєром видачі для доз 650 – 1000 см<sup>3</sup>;

III — із самостійним приводом з конвеєром видачі для доз 320 – 570 см<sup>3</sup>;

IV — із самостійним приводом без конвеєра видачі для доз 650 – 1000 см<sup>3</sup>.

**Машини для герметичного закупорювання жерстяної тари. Способи закупорювання**

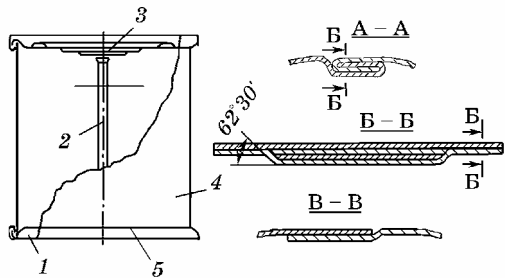
Машини для герметичного закупорювання тари різняться переважно конструкцією закатних механізмів (з кулаками, що обертаються, з нерухомими кулаками), рівнем механізації окремих процесів (напівавтомати, автомати),

продуктивністю, яка залежить від кількості закатних механізмів (багатопозиційні). Здебільшого для утворення подвійного закатного шва на жерстяній тарі здійснюють дві операції.

**Способи закупорювання.** Для консервування харчових продуктів їх треба перед стерилізацією укласти в консервну тару, накрити кришкою (рис. 1.103) і герметично з'єднати останню з корпусом жерстяної банки, горлом скляної банки, пляшки або бутлів. Машини для герметичного з'єднання кришки з корпусом або горлом консервної тари називають, залежно від способу здійснення цієї операції, закатними або закупорювальними.

Корпус банки (рис. 1.103) з'єднаний з дном і кришкою (торцями) за допомогою подвійного закатного шва.

Поздовжній шов корпусу майже по всій своїй довжині утворює «замок» (рис. 1.103, розріз по А – А) і тільки біля кришки і дна виконаний нахлистом (рис. 1.103, розріз Б – Б). Це зумовлено тим, що неможливо зробити герметичний подвійний закатний шов у місці його перетину з поперечним швом, якщо поздовжній шов по всій висоті був зроблений в «замок».



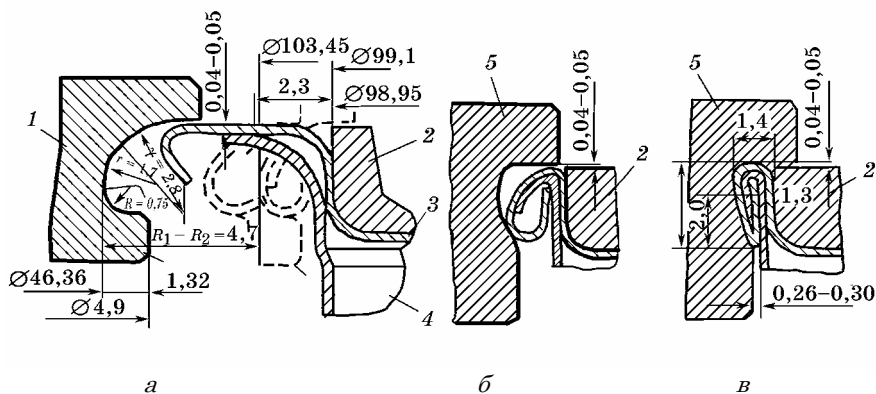
**Рис. 1.103. Конструкція збірної жерстяної консервної банки:**

1 — дно; 2 — поперечний шов; 3 — кришка; 4 — корпус; 5 — поздовжній шов; Б – Б — крайня частина поздовжнього шва нахлистом

**Машини для герметичного закупорювання скляної тари. Способи закупорювання**

**Машини для герметизації тари.** Одним з основних вимог у виробництві консервів є герметичність закупорювання тари з продуктом. Нині у світовій практиці є різні способи закупорювання скляних банок і повсюдно застосовується один спосіб закупорювання металевих банок — *подвійний шов*.

Банка (рис. 1.104), що притискається нижнім патроном до верхнього патрона 2, фіксується так, щоб робоча поверхня закатного ролика 1 була проти фланців банки і кришки 3. У процесі радіального переміщення закатного ролика до банки, яка обертається, або обертання групи роликів в радіальному напрямку до банки підгинаються фланці банки і кришки. Весь процес герметизації включає операції: перша — положення *а*, друга — положення *б* і *в* (на рис. 1.104, *б* і *в* показано корпус 4 банки і закатний ролик 5 у другій операції). У консервному виробництві використовуються скляні банки номінальним об'ємом від 100 до 10 000 см<sup>3</sup>.



**Рис. 1.104. Схема формування подвійного закатного шва:**

*а* — початок операції; *б, в* — кінець операції

Віночки горловини банок залежно від способу закупорювання можуть бути трьох типів: *I* — обкатного, *II* — обтискного, *III* — різбового типу (рис. 1.105).

Для герметизації банок з продуктом застосовують машини автоматичні й напівавтоматичні закатні для металевих банок і скляних банок *I* типу й для закупорювання скляних банок *II* і *III* типів. Для консервного виробництва випускають закатні машини таких типів:

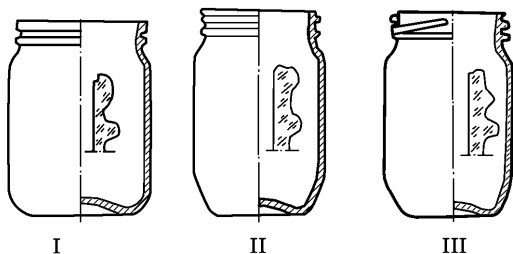


Рис. 1.105. Способи закупорювання скляних банок

- ЗК1 — автоматичні для скляної тари;
- ЗК2 — автоматичні вакуумні для скляної тари;
- ЗК3 — автоматичні для скляної тари для агрегування з наповнювачем;
- ЗК4 — напівавтоматичні для скляної тари;
- ЗК5 — автоматичні для наповнення металевої і комбінованої тари;
- ЗК7 — автоматичні для циліндричної металевої тари для агрегування з наповнювачем;
- ЗК8 — напівавтоматичні для наповнення металевої і комбінованої тари.

Позначення закатної машини складається з позначення її типу, номінального об'єму тари (в літрах) і номінальної продуктивності (в банках за хвилину). Наприклад, типорозмір ЗК2-1-125 означає, що це автоматична вакуумна закатна машина для герметизації скляних банок об'ємом до 1 л, продуктивністю 125 банок за хвилину.

*Номінальну продуктивність* автоматичних машин визначають за такими формулами:

машин дискретної дії (однопозиційних)

$$\Pi_{\text{м.д.д}} = 1/\tau, \quad (1.57)$$

де  $\tau$  — тривалість циклу обробки однієї банки, хв;  
машин безперервної дії (роторних)

$$\Pi_{\text{м.б.д}} = nZ, \quad (1.58)$$



де  $n$  — частота обертання ротора,  $\text{хв}^{-1}$ ;  $z$  — кількість банок, що видаються машиною за один оберт ротора.

Величини  $\tau$  і  $z$  визначають як середні результати п'яти-хвилинного заміру з урахуванням похибки у кількості обертів вала електродвигуна.

Номінальну продуктивність напівавтоматичних машин обчислюють за кількістю закупорених банок за хвилину із середню величину із кількості закупорених банок найбільшого об'єму впродовж години.

Нижче розглядаються конструкції окремих закатних машин.

**Закатні машини ЗК1-1-125 і ЗК1-3-63** (табл. 1.13) призначені для закупорювання скляної тари. За конструкторською документацією машина ЗК1-1-125 продуктивністю 150 банок/хв має позначення Б4-КЗК-109, а машина ЗК1-3-63 продуктивністю 80 банок/хв — Б4-КЗК-110.

Таблиця 1.13. Технічна характеристика закатних машин

Показники	ЗК1-1-125	ЗК1-3-63
Продуктивність, банок/хв: номінальна додаткова	125 80, 100, 160	63 40, 50, 80
Діапазон розмірів банок, що обробляються, мм: діаметр висота	60 – 105 60 – 165	90 – 155 160 – 240
Встановлена потужність двигуна, кВт	2,2	2,2
Габарити, мм	2350 × 1000 × × 2060	2350 × 1060 × × 2150
Маса, кг	1650	1760

Складовими частинами машини ЗК1-1-125 (рис. 1.106) є станина, механізми приймання, подачі і закатування банок, подаюча зірочка, плита з пультом керування, коробка швидкостей 2 і електродвигун 1.

Механізм приймання банок складається з конвеєра 6, гвинта 5 і блокувального механізму, який не видає кришку при відсутності банки. Механізм подачі призначений для транспортування банок і кришок з одночасним орієнтуванням їх одна відносно одної і подачі їх на пересувний стіл закатного механізму, що складається з подавальної зірочки, магазину кришок 3 і маркера 4.

Закатна карусель має чотири шпинделі, що обертаються, із закатними вузлами, кожний з яких складається з осі, важелів, закатних і відтискних роликів.

Наповнені банки надходять з механізму приймання. На конвеєрі під час проходження гвинта банка відтискує важіль блокування, після чого магазин видає кришку, яка маркірується, і банка зірочкою-носієм подається в закатну карусель. Тут на банку встановлюється кришка, банка з кришкою встановлюється в патрон закатного механізму і закупорюється.

Закатана банка знімається з патрона і видається з машини подавальною зірочкою.

**Напівавтоматичні закатні машини** ЗК4-3-16 і ЗК4-10-12 (за конструкторською документацією відповідно Б4-КЗК-77 і Б4-КЗК-77-01) призначені для закупорювання скляної тари об'ємом до 3 і 10 л; напівавтоматичні закатні машини ЗК8-5-16 і ЗК8-10-12 (за конструкторською документацією відповідно Б4-КЗК-77-02 і Б4-КЗК-77-03) призначені для закупорювання металевої тари об'ємом до 5 і 10 л.

**Напівавтоматична одношпиндельна закатна машина ЗК4-3-16 (Б4-КЗК-77)** має такі основні вузли (рис. 1.107): станцію 1, привод, що включає клинопасову передачу 15 і електродвигун 16, закатну головку, нижній патрон.

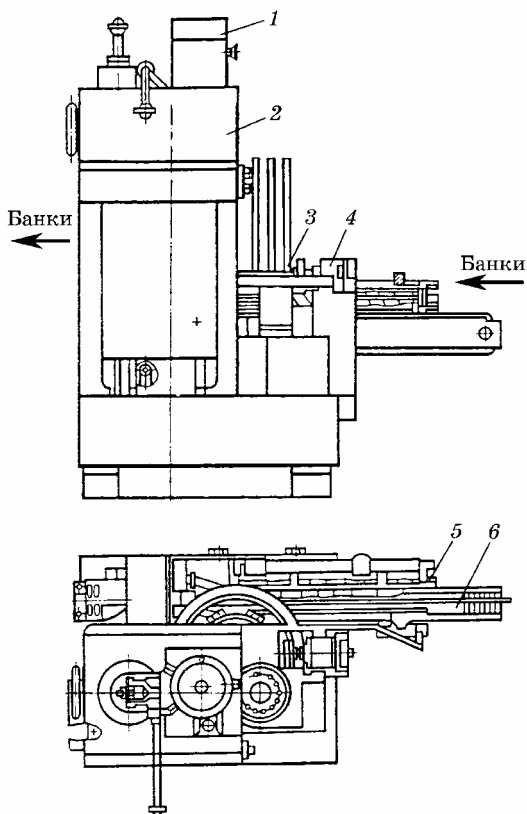


Рис. 1.106. Закатна машина ЗК1-1-125

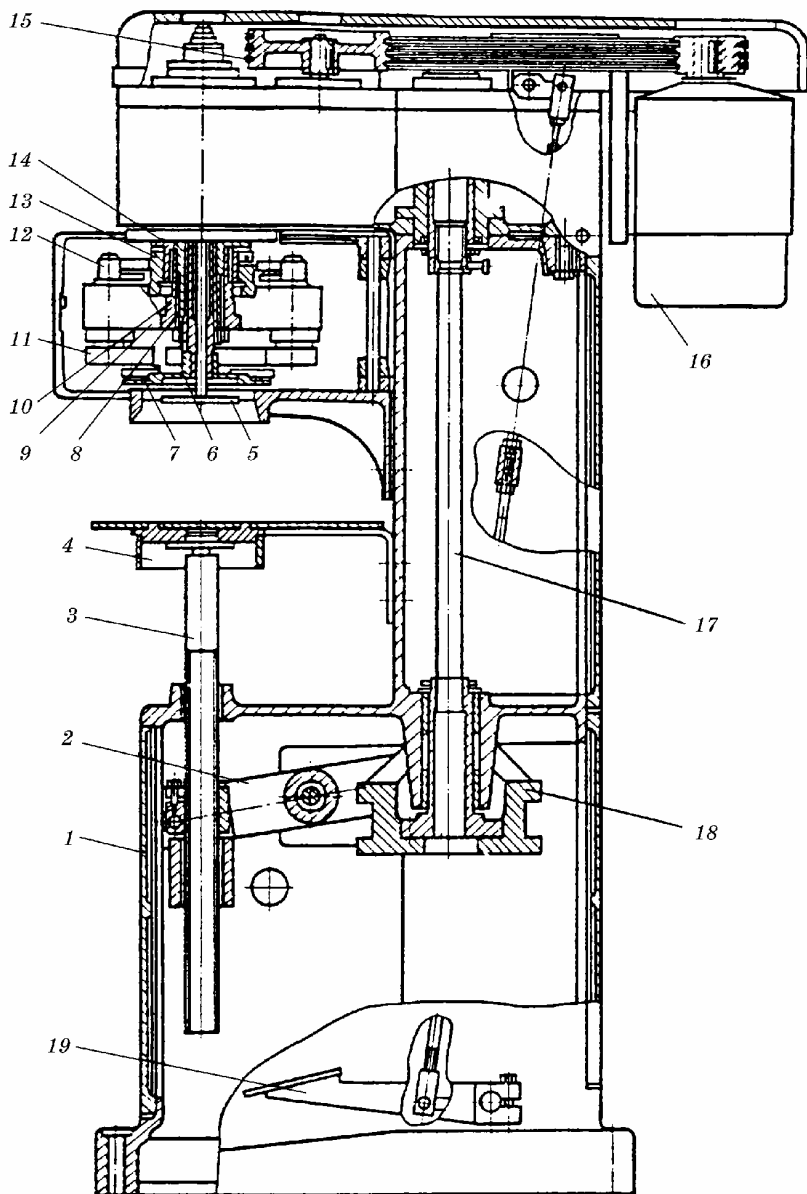


Рис. 1.107. Закатна машина ЗК4-3-16 (Б4-КЗК-77)

Закатна головка складається із зовнішнього вала-шестерні 14, кулака 13, відтискних роликів 12, порожнистих валів 8 і 10, планшайби 9, роликотримача 11, закатних роликів 7, верхнього патрона 6, виштовхувачів 5 із штоком.

Нижній патрон служить для піднімання, центрування і притискання банок до верхнього патрона і складається із стола 4 на штоку 3, кулака 18, вала 17 і вилки 2.

При натисканні на педаль 19 включається однообертова муфта, при цьому закатна головка здійснює одинадцять обертів. Банка з надітою на неї кришкою піднімається до закатної головки і закупорюється. Нижній патрон із закупореною банкою опускається, після чого банку знімають вручну.

**Автоматичні закатні машини ЗК5-1-250 і ЗК5-5-63** являють собою автомати, призначені для закатування, маркування, обліку наповненої циліндричної металевої і комбінованої тари і видачі її на нерухомий стіл.

Складовими машини ЗК-1-250 є станина, механізм піднімання, механізм подачі, закатна карусель, викидний механізм, пульт керування, коробка швидкостей і енергоустаткування.

Аналогічну конструкцію має *закатна машина ЗК5-5-63*, яка належить до автоматів карусельного типу безперервної дії.

Принципи роботи закатних машин ЗК-1-250 і ЗК5-5-63 однакові. Наповнені банки надходять до механізму приймання. На конвеєрі при проходженні гвинта банка відтискує важіль блокування, після чого механізм видає кришку, яка маркірується, і далі банка подається в закатну карусель. Тут на банку кладеться кришка, банка з кришкою встановлюється у патрон закاتного механізму і закатується. Закатана банка знімається з нижнього патрона і викидною зірочкою виводиться з машини.

**Закатні машини ЗК7-1-160-2 і ЗК7-1-250** (за конструкторською документацією Б4-КЗК-84, рис. 1.108) призначені для маркування кришок, закупорювання під вакуумом і руху наповнених продуктом циліндричних жерстяних консервних банок. Вони є вертикальними роторними автоматами безперервної дії. На цих машинах виконуються наступні основні операції: приймання банок, видача кришок з магазину 7, маркування кришок маркером 8, подача банок і кришок до ротора попереднього закатування (клінчера), установка кришок на банки, установка банок у патрон клінчера, клінчерування (негерметичне з'єднання банки з кришкою), знімання з патрона, передача банок від клінчера до вакуумувального пристрою, вакуумування банок (первинне шлюзування), подача банок до закатного ротора, установка ба-

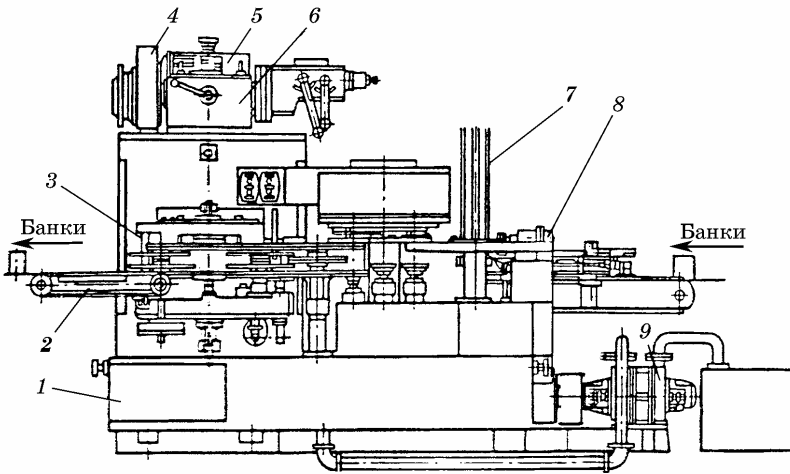


Рис. 1.108. Закатні машини ЗК7-1-160-2 і Б4-КЗК-84

нок у патрони, закатування (герметичне з'єднання банки з кришкою), знімання з патрона, повторне шлюзування, знімання банок, видача банок зіркою 3 на відповідний конвеєр 2.

Машина складається із станини 1, механізму приймання банок, механізму подачі, ротора, вакуум-системи з насосною установкою 9, закатної каруселі, приводу (електродвигун 5, клинопасова передача 4, коробка швидкостей 6), а також відповідного конвеєра, енергоустаткування.

Механізм приймання приймає банки і розподіляє потік їх за кроком. Одночасно повертається важіль блокування механізму видачі кришок. Механізм подачі призначений для транспортування банок і кришок з одночасним орієнтуванням їх одна відносно одної і подачі їх на стіл закатного механізму.

У механізмі подачі є накопичувач кришок. У корпусі магазину кришок обертаються три відсікачі з гвинтами, які забезпечують видачу кришки для маркірування і закатування.

Вакуумна система складається з насосної установки, вакуум-камери, вакуум-клапана, механізму шлюзування, контрольної і сигнальної апаратури.

*Дозувально-закатні агрегати Б4-КАД* створені для забезпечення синхронності роботи наповнювачів із закатними машина-

ми. Вони призначені для наповнення продуктами різної в'язкості металевих, циліндричних і скляних консервних банок та їх закатування. Випускаються в трьох модифікаціях: Б4-КАД-1; Б4-КАД-2; Б4-КАД-3, що різняться продуктивністю.

Описи окремих агрегатів типу Б4-КАД наведено у відповідних розділах при розгляді конструкцій дозувально-наповнювальних автоматів типу ДН і закатних машин типу ЗК.

Особливістю цих агрегатів є привод від одного електродвигуна, що забезпечує синхронність руху банок від наповнювальної каруселі до закатної.

На рис. 1.109 схематично показано загальний вигляд агрегату Б4-КАД-1 для випадку, коли наповнювальний автомат 2 (ДН1-2-250-1) і закатна машина 3 (ЗК8-1-250-02) агрегатовані. Обидві машини змонтовані на загальній рамі 1 і з'єднані між собою карданним валом 4.

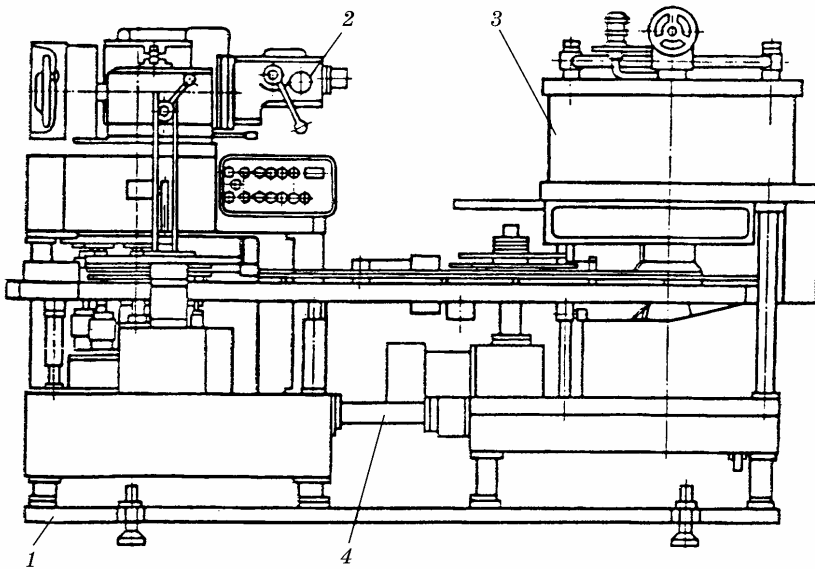


Рис. 1.109. Дозувально-закатний агрегат Б4-КАД-1

*Автомат закупорювальний паровакуумний Б4-КУТ-1* (рис. 1.110) використовують для закупорювання спеціальних консервних банок з віночком типу П і одночасним заповненням підкришкового простору сухою парою для створення у банках розрі-

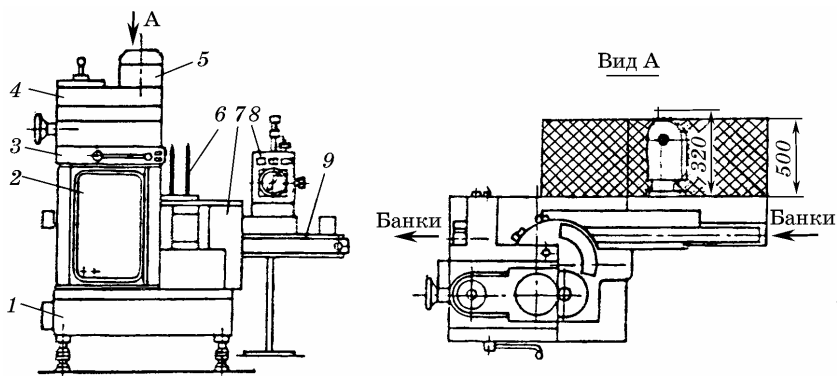


Рис. 1.110. Автомат Б4-КУТ-1

дження. Він складається з таких основних вузлів: станини 1, механізму закупорювання 2, механізму подачі 7 з магазином кришок 6, викидної зірочки, коробки швидкостей 4, приводу 5, пароперегрівача 8, пульта керування 3. На станині змонтовані всі механізми.

Потік банок, який подається конвеєром 9, розподіляється гвинтом за кроком і приймальною зірочкою спрямовується на карусель. Переміщуючись по приймальному механізмі, банка тисне на шуп і подає команду на включення однообертової муфти (приводу магазину кришок 6). Спеціальним механізмом кришка орієнтується над горловиною банки. При дальшому переміщенні банки з кришкою у підкришковий простір в банку з колектора подається спочатку насичена, а потім перегріта пара. При переході банки на підтискний стіл каруселі останній піднімається, переміщуючи банку вгору до кришки. Одночасно опускається штовхач закупорювального патрона і в місці передачі банки із зірочки на карусель притискує кришку до банки — кришка устанавлиється на банку.

При подальшому підніманні підтискного стола банка з кришкою підводиться до закупорювального патрона і вводиться в його вхідну частину. Тим самим переміщенням стіл послідовно вводить банку з кришкою в закупорювальну частину патрона, банка обтискується (закупорюється). Після цього пересувний стіл із закупореною банкою, що супроводжується штовхачем, опускається,

банка знімається зі стола викидною зірочкою і по столику виводиться з автомата.

**Автомат закупорювальний паровакуумний Б4-КУТ-2** призначений для закупорювання спеціальних консервних банок з віночком горловини типу III з одночасним заповненням підкришкового простору сухою парою для створення в банках розрідженого середовища. Складається із станини, на якій змонтовані всі вузли машини: механізм приймання банок, механізм подачі з механізмом поштучної видачі кришок і спрямування їх, закупорювальний ротор і зірочка з приводом.

Основним вузлом є закупорювальний ротор (рис. 1.111). Карусель 11 має центральний вал 10 з шестірнею 16, через який передається обертання на ротор. Шпindel 9 призначений для передачі обертання на закупорювальний патрон 7 через муфту 8 граничного моменту.

Закупорювальний патрон — це стакан з фланцем і шліцьовим отвором. За допомогою шліців патрону надається обертання. Виштовхувач 6 служить для утримання кришки при установці її на банку і для виштовхування закупореної банки з патрона.

Підтискний стіл складається із штока 4 і повзуна 2, змонтованих у корпусі 14. Шток у верхній частині має фланець, що обертається в підшипниках 13 з тарілкою. На повзуні закріплена вісь 1 з роликками, що взаємодіють з копірами 15. Це забезпечує зворотню-поступальне вертикальне переміщення підтискного стола 3.

Механізм подачі складається з приводу, механізму подачі кришок, конвеєра подачі кришок і вібробункера. У корпусі механізму подачі розміщені шестерні, що передають обертання зірочці 12. Викидна зірочка 5 з приводом встановлена на станині і призначена для видалення закупорюваних банок з машини.

Працює автомата так. Гвинтовим живильником наповнені продуктом банки розподіляються за кроком, важіль блокування подає сигнал про видачу кришки. Приймальною зірочкою банка переміщується на підтискний стіл закупорювального ротора і одночасно подається кришка на неї. На шляху переміщення банки і кришки з простору між кришкою і верхнім рівнем продукту з банки сухою парою витісняється повітря. Крім того, під кришку окремо подається насичена пара, чим створюються сприятливі умови для загвинчування кришки на банці.



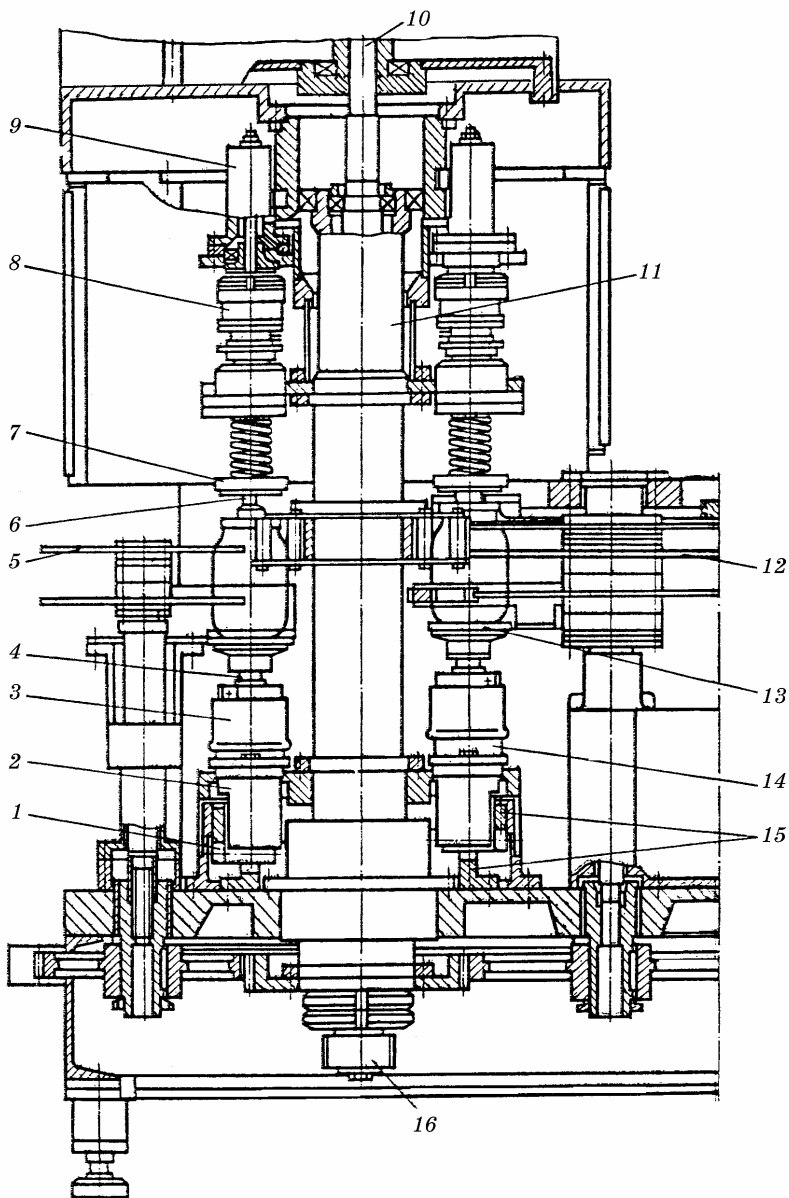


Рис. 1.111. Закупоривальный ротор автомата Б4-КУТ-2

У місці переходу з подавальної зірочки в закупорювальний ротор банка входить своїм віночком у кришку, яка виявляється завислою на нижній магнітній площині виштовхувача. У закупорювальному роторі банка разом з кришкою піднімається до патрона.

Спочатку в закупорювальному роторі кришка і банка обертаються одна відносно одної у бік відгвинчування (відбувається процес центрування), а потім ці відносні рухи відбуваються у бік загвинчування. Банка приводиться в обертання нерухомими напрямними, кришка — закупорювальним патроном, що приводиться в обертання спочатку зовнішньої, а потім внутрішньої дуги. По завершенні закупорювання банка видаляється з автомата викидною зірочкою.

### Етикетувальні машини

Наклеювання етикеток на консервні банки з готовою продукцією — одна з останніх операцій технологічного процесу. Етикетувальні машини бувають лінійні і карусельні. У машинах лінійного типу банки в горизонтальному положенні переміщуються поступально, обертаючись навколо своєї осі, у карусельних — банки у вертикальному положенні рухаються по дузі кола карусельного автомата.

**Лінійна етикетувальна машина КЭ-4** працює так (рис. 1.112). По похилому завантажувальному лотку 1 банки скочуються до гумового ролика 2, через рівні інтервали часу надходять до механізму переміщення 3, який являє собою два нескінченних клиноподібних паси, що огинають ведучий і ведений шківви. Паси прокочують банки над клейовим пристроєм 4 і 5. Етикетка охоплює весь корпус металевої банки, тому відносно міцно утримується. Клей наноситься на банку у вигляді двох смужок за допомогою обгумованих роликів 6, дотичних до барабана, що обертається в клейовій ванні. Товщина шару клею регулюється скребком, який переміщується мікрометричним гвинтом.

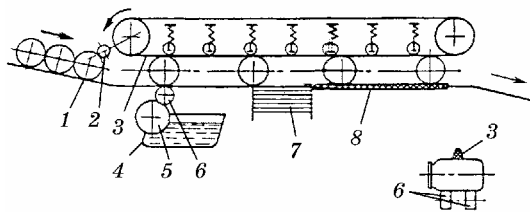


Рис. 1.112. Схема лінійної етикетувальної машини КЭ-4

Далі банка через повний оберт захоплює змащену клеєм етикетку з магазину 7, і етикетка намотується на неї. Вільний кінець етикетки, заздалегідь змащений клеєм з крапельниці, розміщеної упоперек магазину, потрапляє вже на приклеєний кінець етикетки. Після цього банка прокочується між пасом механізму переміщення 3 і прокладкою 8 з губчастої гуми. Етикетка розгладжується і щільно притискується до корпусу банки. На лотку, що відводить банки, остання натискає на педаль, з'єднану важелем з шестеренчастим насосом, що подає порцію клею в крапельницю.

У міру витрати етикеток магазин піднімається автоматично при прокочуванні банок.

Швидкість переміщення банок у машині дорівнює половині лінійної швидкості руху транспортувальних клинових пасів. З урахуванням цього *продуктивність етикетувальної машини* лінійного типу з банками, що переміщуються горизонтально (банк/г), визначають за формулою, справедливою для фрикційних конвеєрів:

$$P_{e.m} = \frac{3600v_{\Pi}}{2a}, \quad (1.59)$$

де  $v_{\Pi}$  — швидкість пасів, м/с;  $a$  — відстань між банками, м.

*Продуктивність етикетувального апарата, пляшок/год*

$$P_{e.a} = 60nz\varphi, \quad (1.60)$$

де  $n$  — частота обертання вакуумного барабана,  $\text{хв}^{-1}$ ;  $z$  — кількість гнізд на транспортувальній зірочці;  $\varphi$  — коефіцієнт використання теоретичної продуктивності апарата (становить 0,92 – 0,95).

**Карусельні етикетувальні машини** широко використовують для наклеювання етикеток на пляшки з соком і напоями та на банки об'ємом 0,25 – 0,35 л (рис. 1.113) з етикеткоподавачем, який робить коливальні рухи. Банки вводяться приймальним конвеєром 1. Зірочкою 2 вони по одній подаються на карусель 4, де підхоплюються штовхачем 3 і переміщуються по дузі до етикеткоподавача 5, який до моменту підходу банки стає на шляху її руху. Між пластинами етикеткоподавача знаходиться етикетка 6, приклеєна кінцями до подавача. У момент підходу банки до етикетки притискач 7 копіром притискує центр етикетки до

банки, що підійшла. У такому положенні притискач утримує етикетку на банці доти, поки спеціальні щітки або ролики не притиснуть кінці етикетки, змащені клеєм, до банки.

Далі притискач відходить і банка зірочкою 8 передається на відповідний конвеєр 9. Звільнившись від етикетки, етикеткоподавач 5 рухається до магазину етикеток 10. По шляху пластини етикеткоподавача змащуються клеєм за допомогою клейового валика 11, що обертається.

У крайньому положенні навпроти магазину етикеток подавач зупиняється, на його пластини наклеюється етикетка і на її зворотну сторону за допомогою механізму 12 наносяться дата і шифр. Потім етикеткоподавач знову встановлюється на шляху руху банок і описаний цикл повторюється.

Продуктивність карусельної етикетувальної машини визначають так само, як і етикетувального автомата.

### Машини для укладання консервних банок у короби

Банкоукладальні машини різних конструкцій звичайно працюють за такою принциповою схемою. З банок, які транспортуються одним потоком (одна за іншою), машина формує шар їх відповідно до розміру ящика. Потім банки пошарово укладаються в ящики або формується повний комплект їх з кількох шарів, який подається в ящик.

У напівавтоматичних машинах ящик встановлюють на позицію завантаження вручну. Вузли машини, за допомогою яких здійснюються процеси укладання комплекту банок в ящик і видача ящика з машини, включаються педаллю, кнопкою або ручкою.

Банкоукладальні автомати мають пристрої для приймання ящиків, подачі їх на завантаження, центрування і видачі їх з машини після укладання комплекту банок. Обслуговування бан-

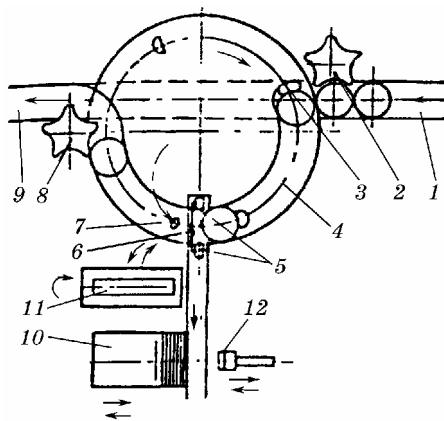


Рис. 1.113. Схема роботи етикетувальної машини карусельного типу

коукладальних автоматів полягає у спостереженні за його роботою, наладці і регулюванні.

Банкоукладальні машини різняться способами формування шару банок, захоплення банок, укладання їх у короби і приводом робочих органів.

**Основні правила обслуговування і техніка безпеки**

Наповнювачі для консервів об'ємом 3 л і більше повинні бути обладнані щитками для захисту працівників від потрапляння на них гарячої продукції.

Стіл біля наповнювача ставлять так, щоб працівник, сидячи за ним, мав можливість зупинити машину, не торкаючись при цьому зірочок і банок.

Карусель наповнювача повинна мати огороження, зблоковане з пусковим пристроєм.

У наповнювачах для рідких продуктів має бути пристрій, який автоматично підтримує рівень рідини в бачку.

Балон об'ємом 10 л необхідно ошпарити окропом і подавати на розлив у спеціальних одномісних дерев'яних ящиках з ручками. Дошки ящика повинні бути щільно пригнані. Висота ящика — не нижче рівня наповнення балона. Не допускаються застосування ґратчастих ящиків при передачі балонів по рольгангу від розливу на закупорювання, а також установка гарячих балонів з продукцією на підлогу без стелажів.

Для запобігання розбризкуванню маси під час розфасовування крани повинні мати гнучкі трубки, що входять у горло банки.

На робочому місці повинні бути щипці і кроки для прибирання склобою, а також совок, урна для збору битого скла.

Велику небезпеку становлять залишки скла у верхньому патроні, тому потрібно приділяти особливу увагу санітарній обробці саме того розливного патрона, на якому був бій банок.

Якщо гарячий продукт розфасовується напівавтоматичними наповнювачами у скляну тару, то працівники обов'язково надівають рукавиці для того, щоб уникнути опіку рук.

Під час санітарної обробки машини рекомендується біля рубильника або пускової кнопки вшпати плакат з написом «Не вклучати, йде очищення машини!».

Працівникам, що обслуговують напівавтоматичні закатні машини, доводиться притримувати кришку на банці при установці її на нижній патрон. У разі порушення ритму роботи машини можливе затиснення пальців рук між кришкою банки і верхнім

патроном. Тому, крім проведення інструктажу для працівників, біля машини необхідно вивісити кольоровий плакат із зображенням правильного і неправильного положення пальців рук під час установки банок на нижній патрон.

Забороняється видаляти руками застряглі на верхньому патроні пом'яті банки. Рекомендується використовувати для цього кліщі.

Закатні машини для великої тари треба огороджувати для захисту персоналу від потрапляння на них гарячої продукції на випадок, якщо буде зім'ята жерстяна або лопне скляна банка.

# ТЕПЛОВЕ ОБЛАДНАННЯ ПІДПРИЄМСТВ З ПЕРЕРОБКИ ПЛОДІВ І ОВОЧІВ

У плодоовочевому консервному виробництві використовують апарати для попередньої обробки сировини, обжарювальні, випарні, для спеціальної обробки, сушильні, а також допоміжне обладнання.

## 2.1. АПАРАТИ ДЛЯ БЛАНШУВАННЯ, ОБШПАРЮВАННЯ І ПІДГРІВАННЯ

Сировину, призначену для консервування (зелений горошок, спаржу, капусту, стручки квасолі, шпинат, перець, томати, кукурудзу, яблука, груші, айву, сливи), піддають попередній тепловій обробці гарячою водою, водними розчинами кухонної солі, лугу, кислоти, водяною парою, а також шляхом зіткнення з поверхнею нагрівання.

Залежно від призначення попередньої теплової обробки температура продукту підвищується до 85 – 96 °С. Тривалість обробки визначається швидкістю теплових, хімічних, біохімічних процесів, що відбуваються при цьому, і становить від кількох секунд до 15 хв. У випадках, коли треба припинити вплив тепла на продукт, останній охолоджують водою.

За призначенням теплової обробки і способом передачі теплоти продукту процес називають бланшуванням, обшпарюванням або підігріванням, а теплові апарати — відповідно бланшувачами, обшпарювачами і підігрівачами. Апарати кожної з цих груп можна поділити на апарати періодичної і безперервної дії — апарати, що працюють при атмосферному тиску, під вакуумом і надмірним тиском; апарати з нагрівальною камерою і барботерами.

Бланшувачі періодичної дії через малу продуктивність застосовуються рідко, а безперервної дії звичайно працюють при атмосферному тиску з подачею пари через барботери.

Обшпарювачі бувають як періодичної дії (закриті), так і безперервної (гвинтовий, стрічковий). Звичайно, у всіх парообшпарювачів пара підводиться через барботери; закриті працюють під надмірним тиском, інші — при атмосферному тиску.

### Бланшувачі

Плоди й овочі бланшують у гарячій воді, розчині солі або кислоти, а також у середовищі водяної пари. Метою цього

процесу є:

- збереження природного кольору продукту (чого досягають руйнуванням окислювальних ферментів під впливом порівняно високих температур) або зміна його відповідно до стандартів;
- зменшення об'єму продуктів і набуття ними пружності для забезпечення повного і щільного наповнення банок;
- видалення повітря з тканин продуктів і створення умов для кращого збереження вітамінів та зменшення корозії жерстяних банок;
- руйнування плазматичного шару плодів для полегшення подальшого відтискування соку на пресах;
- збільшення проникності оболонки плодів та овочів і полегшення дифузії цукру при виготовленні варення;
- часткове знищення мікроорганізмів (дріжджі, плісеневі гриби), які знаходяться переважно на поверхні сировини;
- полегшення зняття шкірки плода.

Плоди і овочі бланшують цілими і шматочками. Для зниження витрат розчинних речовин застосовують переважно водні розчини кухонної солі або водяну пару.

Воду для бланшування звичайно підігрівують барботуванням пари в неї. Пара через барботери подається в камеру з продуктом, який безпосередньо стикається з водою (розчином солей, кислот) або парюю.

Від нагрівального середовища до поверхні продукту теплота передається конвекцією, а в самому продукті розподіляється завдяки теплопровідності.

Кількість теплоти  $Q$  (Дж), передана від нагрівального середовища, дорівнює кількості теплоти, якої набув продукт:

$$Q = Gc(T_k - T_n), \quad (2.1)$$

де  $G$  — маса продукту, кг;  $c$  — теплоємність продукту, Дж/(кг·°C);  $T_n$  та  $T_k$  — початкова і кінцева температура продукту, °C.



Кількість теплоти  $Q$  (Дж), якої набув продукт, дорівнює кількості теплоти, що пройшла через його поверхню, а потім через його товщу:

$$Q = S\alpha(T_c - T_{\text{пр}})\tau = F\frac{\lambda}{l}(T_{\text{пр}} - T_0)\tau, \quad (2.2)$$

де  $S$  — площа поверхні продукту, м<sup>2</sup>;  $\tau$  — тривалість теплообміну, с;  $\alpha$  — коефіцієнт тепловіддачі середовища, від якого нагрівається продукт, Вт/(м<sup>2</sup>·°C);  $T_c$  — температура нагрівального середовища, °C;  $T_{\text{пр}}$  — температура поверхні продукту, °C;  $\lambda$  — коефіцієнт теплопровідності продукту, Вт/(м·°C);  $l$  — визначальні розміри продукту (довжина, ширина, діаметр);  $T_0$  — температура продукту на відстані  $l/2$  від поверхні, °C.

Цими формулами користуються для визначення температури продукту під час бланшування або тривалості останнього. Для проведення розрахунків особливо важливо правильно визначити коефіцієнти тепловіддачі і теплопровідності, оскільки в часі змінюються не тільки температура продукту, а і його фізичні властивості (щільність, в'язкість), в ньому відбуваються біохімічні процеси. Все це може зумовити зміни величин цих коефіцієнтів. Тому під час розрахунків використовують усереднені значення коефіцієнтів.

Нарізані плоди і овочі на деяких консервних заводах бланшуються стрічковими бланшувачами, зокрема на стрічці, вміщеній у металеву ванну з водою чи розчинами солей, кислот, цукру, або на стрічці, що проходить через закриту камеру, в яку через барботери подається пара. Тривалість (с) бланшування продукту залежить від швидкості руху стрічки:

$$\tau = l/v, \quad (2.3)$$

де  $l$  — довжина тієї частини стрічки, на якій відбувається бланшування, м;  $v$  — швидкість руху стрічки, м/с.

**Стрічкові бланшувачі**, як водяні, так і парові, застосовують для бланшування перцю, зеленого горошку, капусти, кукурудзи, картоплі та ін. Їх транспортувальний пристрій складається із тягового органа (двох ланцюгів) і несівної частини у вигляді укріпленої на цих ланцюгах стрічки. Продукт бланшується на стрічці, розміщеній у металевій ванні з водою (розчином солі, кислоти) або на тій, що проходить через закриту камеру, заповнену паром.

У бланшувачі, зображеному на рис. 2.1, *а*, стрічковий конвеєр 2 може бути розміщений у ванні 3, заповненій водою. До ланцюгів стрічки прикріплені планки 1 для утримання продукту при підніманні його в місце вивантажування. Чотири трубки барботера установлені у ванні між робочою і холостою гілками конвеєра; в них подається пара під тиском до 0,4 МПа. При вивантажуванні продукт охолоджується водою, яка виходить із сопел.

У бланшувачі, показаному на рис. 2.1, *б*, тільки робоча гілка стрічки 2 проходить через ванну 3 з водою, а холоста її частина рухається під ванною. При цьому висота її може бути дещо зменшена. Барботери розміщені у ванні під стрічкою.

При бланшуванні парю частина робочої стрічки 1 (рис. 2.1, *в, г*) проходить через закриту парову камеру 2, в якій над і під стрічкою знаходяться трубки, які барботують пару. При переміщенні через камеру стрічки з плодами останні зазнають дії гострої пари, що виходить з барботера, і підігріваються. Тиск пари до вентиля становить 0,3 МПа, у паровій камері — 0,1 МПа, температура пари сягає 100 °С.

При бланшуванні продуктів у розчинах солей або кислот замість барботерів встановлюють змійовики, в які подається пара. Для охолодження продукту після бланшування у місці виходу стрічки з камери над нею, перпендикулярно до її руху, розміщують труби, що розбризкують воду.

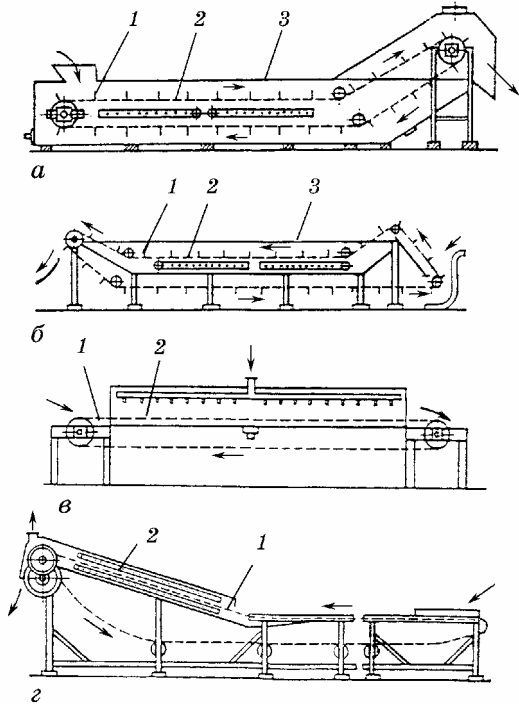


Рис. 2.1. Схеми роботи стрічкових бланшувачів

Тривалість бланшування продукту  $\tau$  залежить від швидкості руху стрічки конвеєра:

$$\tau = l / v, \quad (2.4)$$

де  $l$  — довжина тієї частини ванни або парової камери, на якій знаходився продукт у воді або парі, м;  $v$  — швидкість руху стрічки, м/с.

За формулою (2.4) визначають також швидкість руху стрічки, коли відома тривалість бланшування. Звичайна швидкість руху стрічки 0,01 – 0,15 м/с.

Продуктивність стрічкового бланшувача, кг/с

$$П_{с.б} = BhvpK, \quad (2.5)$$

де  $B$  — ширина стрічки, м;  $h$  — середня висота шару продукту, м;  $v$  — швидкість руху стрічки, м/с;  $p$  — насипна маса продукту, кг/м<sup>3</sup>;  $K$  — коефіцієнт заповнення стрічки ( $K = 0,75...0,9$ ).

**Ковшові стрічкові бланшувачі марки БК** (рис. 2.2) призначені для бланшування в парі і воді зеленого горошку, капусти, шпинату, моркви, картоплі. При цьому плоди повністю зберігають свою цілість. Бланшувач складається з ванни 1 і стрічкового конвеєра, утвореного з двох ланцюгів, до яких шарнірно прикріплені ковші 2. Над і під стрічкою встановлені барботери 3 для підведення пари.

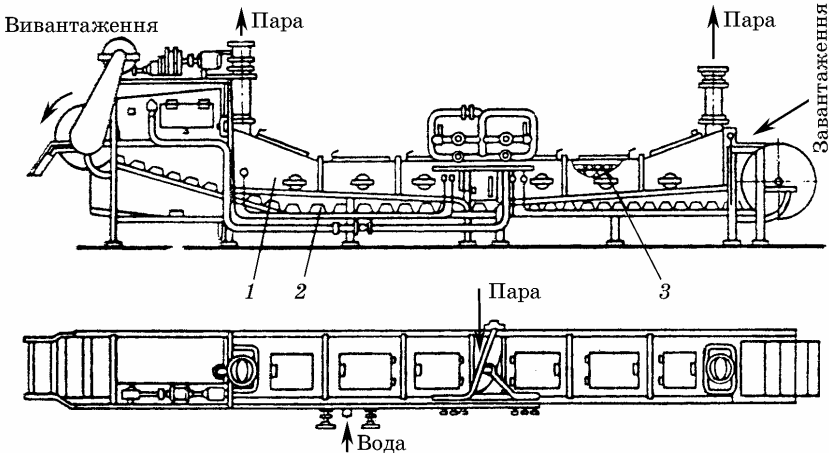


Рис. 2.2. Бланшувач ковшовий стрічковий БК

Продуктивність бланшувача залежно від умов роботи може бути 0,14 – 2,24 кг/с, зокрема: при бланшуванні шпинату — 0,33, гороху — 0,56, моркви — 0,32 кг/с; витрати води — 0,05 л/с; потужність електродвигуна 1,7 кВт. Частота обертання вала 140 рад/с.

*Продуктивність ковшового бланшувача, кг/с,*

$$P_{к.б} = vt/a, \quad (2.6)$$

де  $v$  — швидкість руху ковша, м/с;  $a$  — відстань між центрами ковшів, м;  $m$  — маса продукту в одному ковші, кг.

**Стрічковий розварювач** (рис. 2.3). Призначений для обробки парюю нарізаних овочів перед сушінням. Похило встановлена на ньому стрічка 2 з дротяної сітки рухається всередині металевого корпусу 4. Над нею (на початку і кінці її) розміщені душові пристрої 3 і 6 відповідно для обполіскування і охолодження продукту після пропарювання. Між робочою і холостою частинами стрі-

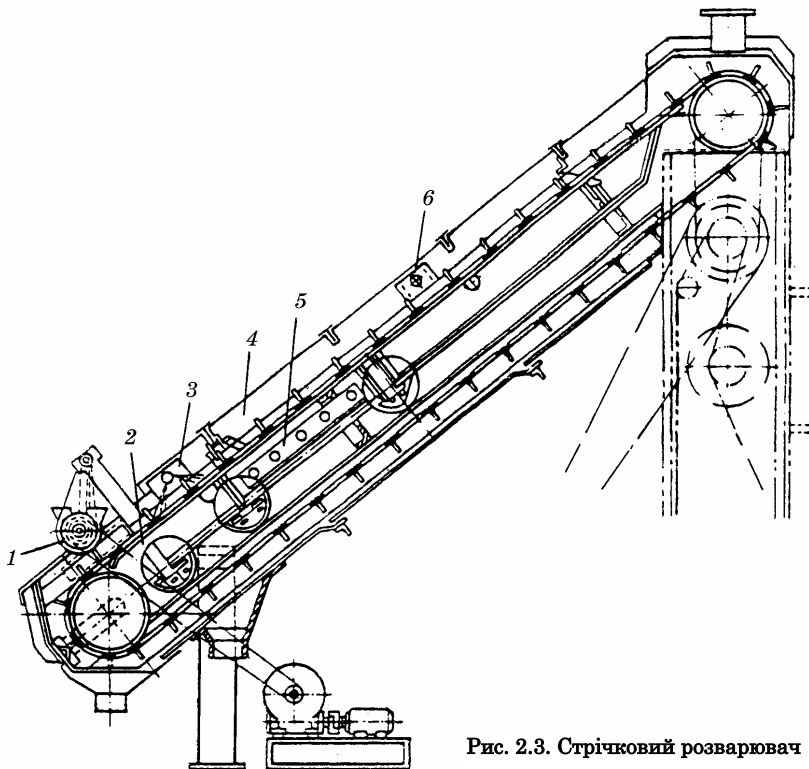


Рис. 2.3. Стрічковий розварювач

чки розміщені труби 5, що барботують пару. У барботері пара надходить під тиском до 0,3 МПа. Гвинт 1 подає продукт на стрічку розварювача. Продукт, переміщуючись разом із стрічкою, спочатку обполіскується, потім обшпарюється і після охолодження вивантажується.

Продуктивність апарата залежить від швидкості руху стрічки, ширини і товщини шару продукту. Наприклад, при переробці за його допомогою картоплі, нарізаної стовпчиками, при ширині 1250 мм і товщині шару продукту 30 мм вона становить 200 кг/год. Потужність електродвигуна 1 кВт, габаритні розміри 2950 × 1500 × 820 мм. Маса апарата 655 кг.

Такий самий розварювач є в обшпарювачі БКП-400 продуктивністю 0,112 кг/с.

**Барабанні бланшувачі.** Використовуються в лініях виробництва консервів із зеленого горошку. Основним робочим органом є барабан з отворами по всій поверхні. Він спирається бандажами на три пари роликів. В середині барабана є спіраль з листової сталі, що слугує для транспортування зерна. Барабан обертається навколо своєї осі за допомогою допоміжного вала. На цьому валу є два малих зубчастих колеса, що знаходяться у зчепленні з великими зубчастими колесами на бандажах.

Нижня частина барабана знаходиться у ванні напівциліндричної форми, в якій закріплені опорні ролики. Зверху барабан закритий кожухом. З торцевих сторін ванни встановлені завантажувальний бункер і розвантажувальний жолоб.

Вода по трубопроводу підводиться з боку розвантажувального жолоба. Пара подається по трубопроводу в нижню частину ванни в кількох місцях. Воду у ванні нагрівають до температури бланшування, продукт подають через завантажувальний пристрій. При обертанні барабана продукт за допомогою спіралі переміщується у бланшувальній рідині до розвантажувального отвору.

Поперечний переріз потоку продукту має вигляд сегмента, висота якого дорівнює ширині смуги спіралі, а радіус — зовнішньому радіусу барабана.

Тривалість бланшування регулюється частотою обертання барабана. У місці вивантаження спіраль закінчується лопатями, які захоплюють продукт і перевантажують його в розвантажувальний жолоб.

*Продуктивність барабанного бланшувача, кг/год,*

$$\Pi_{6,6} = 60h\sqrt{R^2 - (R - h)^2} \sin\varphi, \quad (2.7)$$

де  $h$  — ширина смуги спіралі, м;  $R$  — зовнішній радіус барабана, м;  $s$  — крок спіралі, м;  $n$  — частота обертання барабана,  $\text{хв}^{-1}$ ;  $p$  — насипна маса продукту,  $\text{кг}/\text{м}^3$ ;  $\varphi$  — коефіцієнт, що враховує відхилення розрахункової площі поперечного перерізу потоку продукту (трикутник) від істинної площі (сегмент) ( $\varphi \approx 0,95$ ).

**Гвинтові бланшувачі.** Основним робочим органом у бланшувачах цього типу є гвинт, що переміщує продукт. При бланшуванні в гарячій воді гвинт встановлюється горизонтально, а у водяній парі — вертикально або дещо похило. Через порожнистий вал гвинта пара подається в жолоб, де міститься продукт або вода і продукт. Здійснюючи від 2,5 до 12  $\text{хв}^{-1}$ , гвинт переміщує продукт від завантажувального до розвантажувального кінця жолоба. Тривалість бланшування залежить від довжини гвинта і частоти його обертання, продуктивність — від розмірів витка гвинта і частоти обертання, збільшуючись пропорційно цим показникам. При бланшуванні парою зеленого горошку від 2 до 5  $\text{хв}$  продуктивність вертикального гвинтового бланшувача становить 3500  $\text{кг}/\text{год}$ .

**Тепловий розрахунок бланшувача** здійснюють для визначення затрат теплоносія (пара) і охолоджувальної води, а також поверхні нагрівання, послідовно визначаючи витрати теплоти (Дж/с) за статтями теплового балансу.

1. *Витрата теплоти на нагрівання продукту*

$$Q_1 = Gc(T_1 - T_2), \quad (2.8)$$

де  $G$  — витрата продукту,  $\text{кг}/\text{с}$ ;  $c$  — теплоємність продукту,  $\text{Дж}/(\text{кг} \cdot ^\circ\text{C})$ ;  $T_2$  і  $T_1$  — відповідно кінцева і початкова температура продукту,  $^\circ\text{C}$ .

2. *Витрата теплоти на випаровування вологи з поверхні водяного дзеркала*

$$Q_2 = S_{\text{вип}} k_{\text{вип}} (\rho_2 - \varphi \rho_1) r, \quad (2.9)$$

де  $S_{\text{вип}}$  — площа поверхні випаровування,  $\text{м}^2$ ;  $k_{\text{вип}}$  — коефіцієнт випаровування,  $\text{кг}/(\text{с} \cdot \text{Н})$ ;  $\rho_1, \rho_2$  — пружність водяної пари при температурі відповідно випаровування і повітря,  $\text{Н}/\text{м}^2$ ;  $\varphi$  — відносна вологість повітря,  $\varphi \approx 0,7$ ;  $r$  — теплота випаровування, що відповідає температурі бланшування,  $\text{Дж}/\text{кг}$ ,

$$k_{\text{вип}} = 0,0745(\nu_{\text{п}})^{0,8}, \quad (2.10)$$

де  $\nu$  — швидкість руху повітря,  $\text{м}/\text{с}$ ;  $\rho_{\text{п}}$  — щільність повітря,  $\text{кг}/\text{м}^3$ .

Якщо бланшувач закритий кришкою, то витрати теплоти за цією статтею не обчислюють.

3. *Витрати теплоти на підігрівання води, що доливається у бланшувач,*

$$Q_3 = w_B(T_4 - T_3), \quad (2.11)$$

де  $w_B$  — витрата води, кг/с;  $T_3$  і  $T_4$  — початкова і кінцева температура води, °С.

Ці витрати теплоти визначають тоді, коли воду доливають для компенсації її втрат від випаровування.

4. *Витрати теплоти на нагрівання стрічки конвеєра*

$$Q_4 = G_T c_T (T_7 - T_6), \quad (2.12)$$

де  $G_T = vG_{\text{пит}}$  — маса конвеєра, яку визначають за швидкістю його руху і питомою масою на 1 пог. м, кг/с;  $c_T$  — теплоємність матеріалу стрічки конвеєра, Дж/(кг·°С);  $T_6$  і  $T_7$  — початкова і кінцева температури стрічки конвеєра, °С.

5. *Витрати теплоти на компенсацію втрат її в доквіллія*

$$Q_5 = S\alpha_0(T_{\text{ст}} - T_{\text{п}}), \quad (2.13)$$

де  $S$  — площа поверхні ванни, що стикається з повітрям, м<sup>2</sup>;  $\alpha_0$  — сумарний коефіцієнт тепловіддачі, Дж/(м<sup>2</sup>·°С);  $T_{\text{ст}}$  — температура поверхні стінки, °С;  $T_{\text{п}}$  — температура повітря, °С.

*Загальні витрати теплоти становитимуть:*

$$Q_{\text{заг}} = Q_1 + Q_2 + Q_3 + Q_4 + Q_5. \quad (2.14)$$

На основі цього розрахунку визначають витрати пари, кг/с:

$$B_{\text{п}} = \frac{Q_{\text{заг}}}{i_{\text{п}} - i_{\text{к}}}, \quad (2.15)$$

де  $i_{\text{п}}$  та  $i_{\text{к}}$  — теплоутримання пари і конденсату, Дж/кг.

Площа поверхні нагрівання, м<sup>2</sup>,

$$S = \frac{Q_{\text{заг}}}{k\Delta T}, \quad (2.16)$$

де  $k$  — коефіцієнт теплопередачі, Вт/(м<sup>2</sup>·°С);  $\Delta T$  — різниця між температурами пари і нагрівальної бланшувальної води, °С.

## Обшпарювачі

м'якшення їх тканин. Для цього використовують спеціальні пристрої — обшпарювачі. Сировину обробляють парю. Режими обшпарювання визначають експериментально. Закриті обшпарювачі (дигестери) (рис. 2.4) використовуються також на деяких консервних підприємствах. Це апарати періодичної дії.

Конусна частина апарата являє собою дірчасте днище 6, закрите зовні конусом 7. Пара надходить через штуцери 5 у простір між конусом і днищем і крізь отвори 9 — у робочу частину, заповнену продуктом. У внутрішній порожнині апарата розміщені лопатева мішалка 3 і гвинт 2, насаджені на один вал 4.

Після завантаження сировини через бункер 1 верхня засувка закривається. Гостра пара подається у внутрішню порожнину апарата при відкритому випускному крані, який залишається відкритим доти, поки пара не витіснить усе повітря з апарата (до появи струменя пари з

При виготовленні пюре, продуктів дитячого харчування плоди і овочі перед протиранням обшпарюють для роз-

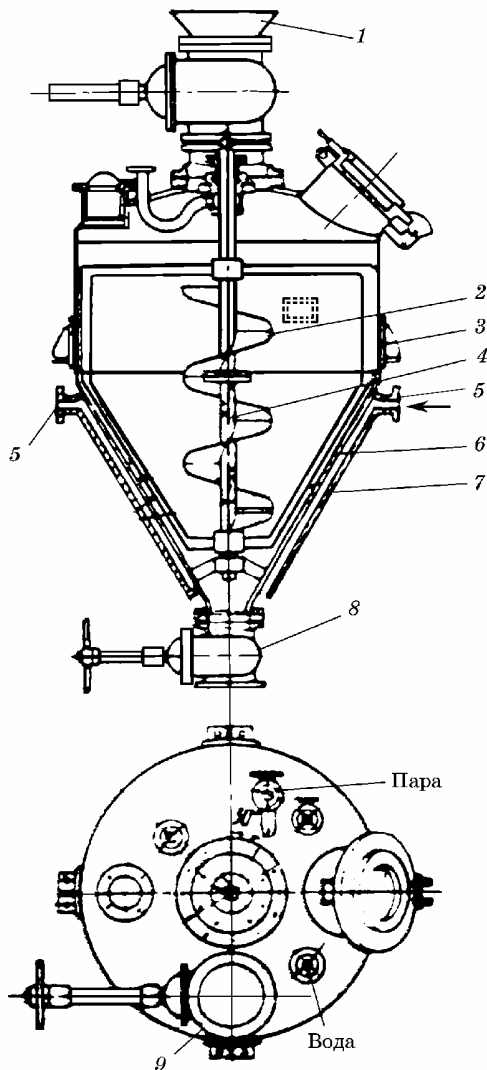


Рис. 2.4. Закритий обшпарювач



крана). Після закриття крана всередині апарата тиск доводиться до 0,2 МПа.

Після прогрівання продукту до температури 105 – 110 °С включають мішалку і гвинт. Витки гвинта розміщені так, щоб продукт переміщувався догори.

По закінченні обшпарювання припиняється подача пари і чезре нижню засувку  $\delta$  маса вивантажується в протиральну машину.

*Продуктивність обшпарювача періодичної дії, кг/год,*

$$\Pi_0 = 60 \frac{V}{\tau} \varphi p, \quad (2.17)$$

де  $V$  — об'єм робочої частини апарата, м<sup>3</sup>;  $\tau$  — тривалість циклу роботи апарата (завантаження, обшпарювання, розвантаження), с;  $\varphi$  — коефіцієнт заповнення апарата ( $\varphi = 0,8$ );  $p$  — насипна маса продукту, кг/м<sup>3</sup>.

**Гвинтовий обшпарювач** безперервної дії застосовується для обшпарювання кісточкових (вишня, абрикос) і зерняткових (яблука) плодів. Обшпарювання в ньому відбувається безперервно, тому за порівняно короткий час (4 – 5 хв) плоди добре розм'якшуються. Однак при цьому весь конденсат зміщується з масою і розріджує її, що є вадою цього апарата.

Обшпарювач має вигляд циліндричного корпусу, всередині якого обертається гвинт. Пара подається через порожнистий вал безпосередньо до продукту (гостра пара) і в парову сорочку зовні корпусу (глуха пара). Залежно від вимог технології робота може здійснюватися окремо як з гострою, так і з глухою парою. Глуха пара використовується тоді, коли не допускається розрідження обшпареної маси конденсатом пари.

*Продуктивність гвинтового обшпарювача (кг/с) визначають за формулою, за якою обчислюють продуктивність гвинта:*

$$\Pi_{г.о} = \frac{\pi D^2}{4} \omega \varphi p \frac{1}{2\pi} = \frac{D^2}{8} \omega \varphi p, \quad (2.18)$$

де  $D$  і  $s$  — відповідно діаметр і крок гвинта, м;  $\omega$  — кутова швидкість обертання гвинта, рад/с;  $\varphi$  — коефіцієнт заповнення жолоба ( $\varphi = 0,3 \dots 0,4$ );  $p$  — насипна маса продукту, кг/м<sup>3</sup>.

Тривалість обшпарювання (хв) регулюється частотою обертання гвинта:

$$\tau = l / s n \eta, \quad (2.19)$$

де  $l$  — довжина гвинта, м;  $\eta$  — коефіцієнт, яким враховується проковзування продукту по витку гвинта,  $\eta = 0,9$ .

В якості обшпарювачів можна використовувати стрічкові бланшувачі типу КБТ. В цьому випадку експериментально доведена тривалість обшпарювання встановлюється регульованою швидкістю руху конвеєра, а продуктивність визначають так само, як і для бланшувачів.

*Витрати пари в обшпарювачах* обчислюють з рівняння теплового балансу:

$$Q_{\text{заг}} = Q_1 + Q_2 + Q_{n1} + Q_{n2}, \quad (2.20)$$

де  $Q_1$  — витрати теплоти для нагрівання продукту, Дж;  $Q_2$  — витрати теплоти для нагрівання апарата (визначають для апаратів періодичної дії), Дж;  $Q_{n1}$  — витрати теплоти в навколишнє середовище внаслідок конвекції і випромінювання, Дж;  $Q_{n2}$  — витрати теплоти через нещільність кранів і заслінок, Дж.

Витрати  $Q_{n2}$  встановлюють експериментально. Для закритого обшпарювача вони становлять 1 – 2 %, гвинтового 5 – 10, стрічкового без витяжної труби 10 – 20 % від загальних витрат теплоти  $Q_{\text{заг}}$ .

**Стрічковий обшпарювач.** Перед сушінням нарізані овочі піддають теплової обробці парою в лоткових обшпарювачах. Похило встановлена у них стрічка з дротяної сітки рухається всередині металевому корпусу. Над нею, на початку її і в кінці, встановлені душові пристрої: перший — для споліскування продукту, другий — для його охолодження після пропарювання. Між робочою і холостою частинами стрічки розміщені труби, що барботують пару, в які пара надходить під тиском до 0,3 МПа. Продукт подається гвинтом на стрічку обшпарювача, переміщується разом з нею, спочатку обполіскується, а потім обшпарюється і після охолодження вивантажується.

Продуктивність апарата залежить від швидкості руху стрічки, ширини і товщини шару продукту.

**Апарати  
для нагрівання про-  
дуктів**

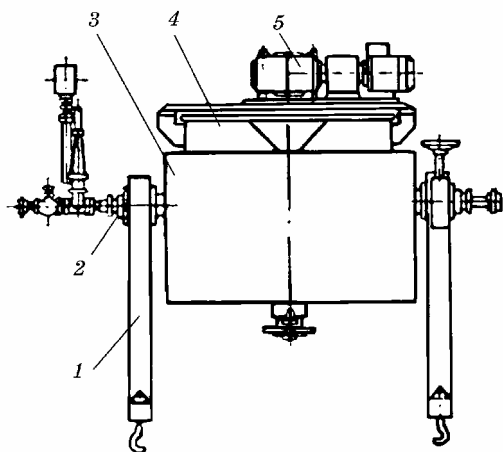
Рідкі й напіврідкі продукти (подрібнені помідори, томатне пюре, фруктовий сік та ін.) підігріваються в апаратах з поверхнею нагрівання — в поверхневих теплообмінниках. Це полегшує відокремлення шкірки з помідорів, сприяє припиненню життєдіяльності мікроорганізмів перед розфасовуванням у тару, коагуляції білкових речовин й інколи інтенсифікує наступні процеси.

Кількість теплоти, переданої від пари, яка конденсується на продукті через  $1 \text{ м}^2$  поверхні нагрівання за  $1 \text{ с}$ , або інтенсивність теплообміну, залежить для певного продукту від різниці температур пари і продукту і термічних опорів теплопередачі. Оскільки харчові продукти мають велику в'язкість, найбільшими термічними опорами при підігріванні звичайно є опори від стінки до продукту ( $1/\alpha_2$ ) і термічний опір шару нагару ( $\sigma_2/\lambda_2$ ). Щоб зменшити ці термічні опори в підігрівачах, збільшують швидкість руху продукту, забезпечують інтенсивне його перемішування, вживають заходів щодо запобігання утворенню нагару.

Різницю температур, що інтенсифікує процес нагрівання, можна збільшити до певної межі, оскільки при підвищенні температури гострої пари і її тиску створюються умови для утворення нагару. Експериментально встановлено, що нагар утворюється, якщо температура поверхні стінки, яка стикується з продуктом, вище  $105 \text{ }^\circ\text{C}$ . Тому в деяких теплообмінних апаратах температура теплоносія не перевищує  $100 \text{ }^\circ\text{C}$ . Щоб уникнути раптових підвищень температури пари (понад  $100 \text{ }^\circ\text{C}$ ), нерідко в якості теплоносія застосовують гарячу воду.

**Варильні казани.** Призначені для варіння сиропу, розсолу, бульйону, варення, джемів. Різні типи казанів мають неоднакову місткість.

**Варильний казан типу МЗ-2С-2446** (рис. 2.5) має два стояки 1,



дві цапфи 2, парову сорочку 3, корпус 4, мішалку 5 (варильний казан МЗ-2С-244а випускають без мішалки) та енергоустаткування.

У нижній частині парової сорочки є кран для спуску повітря і конденсату. На підводній паровій лінії встановлені манометри і запобіжний клапан. Привод мішалки складається з електродвигуна і редуктора.

Після наповнення казана продуктом у сорочку подається пара і по-

Рис. 2.5. Варильний казан типу МЗ-2С-2446

чинається процес варіння. Потім подачу пари припиняють, нахилиють казан і видаляють з нього продукт.

**Реактори МЗ-2С-210 і МЗ-2С-316** (табл. 2.1) призначені для перемішування з підігріванням в'язких і рідких харчових продуктів з кількох компонентів.

Таблиця 2.12. Технічна характеристика реакторів типу МЗ-2С

Показники	МЗ-2С-210	МЗ-2С-316
Робочий об'єм, дм <sup>3</sup>	1000	500
Робочий тиск, МПа:		
у паровій камері	0,25	0,25
у корпусі	0,07	0,07
Частота обертання вала мішалки, хв <sup>-1</sup>	48	75
Встановлена потужність електродвигуна, кВт	3	1,5
Габарити, мм:		
довжина	1315	1360
ширина	1194	1134
висота	2003	1700
Маса, кг	900	485

Реактори складаються з корпусу з паровою сорочкою, кришки, приводу, мішалки та енергоустаткування. Продукт у них переміщується мішалкою, що являє собою вал з лопатями. Апарат має два вікна для огляду внутрішньої порожнини реактора, а також люк для періодичного огляду, очищення і ремонту.

**Випарні апарати МЗС-320 (ВНИИКОП-2) і МЗС-320М** використовують як збірник-підігрівач, вакуум-випарний апарат для приготування томатного пюре і пасти, різних соусів, повидла, варення, розсолів.

#### Технічна характеристика випарного апарата типу МЗС-320

Місткість, дм <sup>3</sup> .....	1000
Розрідження, МПа .....	0,072 – 0,077
Площа поверхні нагрівання, м <sup>2</sup> .....	3,66
Робочий тиск пари, МПа .....	0,4
Частота обертання вала мішалки, хв <sup>-1</sup> .....	57
Встановлена потужність електродвигуна, кВт .....	2,7
Габарити, мм:	
МЗС-320 .....	1310 × 1310 × 3180
МЗС-320М (з вакуум-насосом) .....	3250 × 3720 × 3180
Маса, кг:	
МЗС-320 .....	1700
МЗС-320М .....	2600

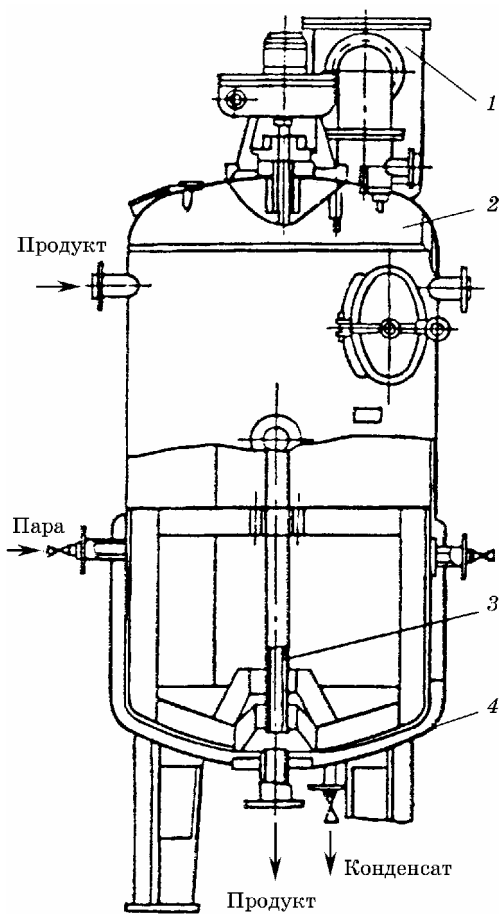


Рис. 2.6. Апарат МЗС-320 (ВНИИКОП-2)

До складу апарата МЗС-320 (рис. 2.6) входять корпус 4 з паровою сорочкою, кришки 2, привод, мішалка 3, пастка 1 та енергоустановка. На сферичній кришці змонтований привод, що включає електродвигун і редуктор. До неї кріпиться також пастка для уловлювання найкрупніших частинок продукту, а також пари з ароматичними речовинами.

Розвантажується апарат через спусковий патрубок з пробковим краном. Апарат забезпечений краном для взяття проб і має лампу підсвічування.

**Теплообмінний апарат А9-КБД УЗ з поверхнею нагрівання** призначений для нагрівання і охолодження томатної пасти і плодівих напівфабрикатів.

Апарат складається з двох теплообмінників, рами, комунікацій для повернення пари, продукто-

проводу і щита керування. У теплообміннику, який працює за принципом механічної турбулізації потоку, є корпус і барабан з ножами, що обертається. Через кільцеву щілину корпусу проходять тепло і холодоагент. Барабан з ножами розміщений всередині корпусу із щілиною. При обертанні барабана ножі знімають пристінні шари продукту і перемішують їх з шарами в центрі потоку, забезпечуючи тим самим високе значення коефіцієнта теплопередачі і рівномірність прогрівання всього продукту. Обертання барабана здійснюється двигуном через клинопасову передачу.

### Технічна характеристика апарата А9-КБД УЗ

Продуктивність при виготовленні томатної пасты, т/год, не менше:	
при нагріванні .....	5
при охолодженні .....	2,5
Площа поверхні нагрівання, м <sup>2</sup> .....	3,92
Температура продукту на вході в апарат, °С:	
при нагріванні .....	45 – 50
при охолодженні .....	125 – 130
Температура продукту на виході з апарата, °С:	
при нагріванні .....	25 – 130
при охолодженні .....	35 – 40
Температура охолоджувальної води, °С, не більше .....	20
Тиск, МПа:	
нагрівальної пари .....	0,4
продукту в робочій порожнині .....	0,4
Витрати, не більше:	
охолоджувальної води, м <sup>3</sup> /год .....	5
пари, кг/год .....	1000
електроенергії, кВт•год .....	7,5
Габарити, мм .....	2500 × 1390 × 2260
Маса, кг, не більше .....	1400

**Кожухотрубні підігрівачі** виготовляють таких типів: ТН — з нерухомими трубними ґратами, жорстко прикріпленими до кожуха; ТК — з нерухомими трубними ґратами і температурним компенсатором; ТП — з плаваючою головою, тобто одні трубні ґрати вільно переміщуються; ТУ — з U-подібними теплообмінними трубами; ТС — із сальником на плаваючій головці. Кожухотрубні підігрівачі або охолоджувачі призначені для зміни температури рідких середовищ (соку, сусла, патоки, розсолу тощо).

**Апарат КТП-2** (рис. 2.7) призначений для нагрівання соків і томатної пульпи. Він складається з теплообмінника 1, вакуум-бачка 2, парової магістралі 3, бака 4 для води, насоса 5.

### Технічна характеристика апарата КТП-2

Продуктивність, л/год .....	1800
Площа поверхні нагрівання, м <sup>2</sup> .....	4
Швидкість руху продукту по трубах, м/с .....	2,8 – 3,5
Встановлена потужність електродвигуна вакуум-насоса, кВт .....	1,0
Тривалість нагрівання соку від 20 до 90 °С, с .....	115
Габарити, мм .....	3300 × 510 × 2350
Маса, кг .....	600

Теплообмінна частина апарата має сталевий циліндричний кожух, всередині якого хрестоподібно закріплені 12 послідовно

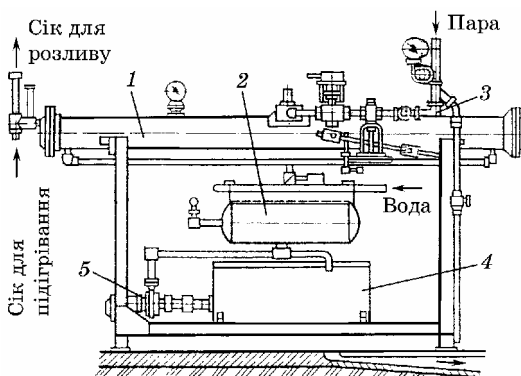


Рис. 2.7. Підігрівач КТП-2

з'єднаних труб з нержавіючої сталі діаметром 50 мм, довжиною 2925 мм. Продукт підводиться всередину труб, пара — у міжтрубний простір. Перед подачею в апарат тиск пари 0,2 МПа редукується до тиску 0,07–0,09 МПа, що відповідає температурі 93–96 °С і запобігає перегріванню та підгорянню продукту. Оскільки тиск всередині

апарата нижче за атмосферний, для виведення конденсату призначений водяний ежектор. Конденсат з підігрівача через конденсатовідвідник із закритим поплавком відводиться у вакуумзбірник. З нього конденсат і накопичене повітря видаляються водяним ежектором, який створює деяке розрідження і у вакуумзбірнику. Продукт насосом перекачується через усі труби і нагрівається до температури 80–90 °С. Терморегулятор автоматично підтримує задану температуру продукту на виході.

**Підігрівач А9-КБВ** призначений для підігрівання соку. Він являє собою циліндр, до торців якого приварені трубні ґрати із завальцьованими в них трубами зовнішнім діаметром 38 мм. Трубні ґрати, виготовлені з нержавіючої сталі, мають фрезеровані канали, що з'єднують попарно торці всіх труб, по яких рухається продукт.

#### Технічна характеристика кожухотрубного підігрівача А9-КБВ

Продуктивність, т/год .....	4,2
Площа поверхні нагрівання, м <sup>2</sup> .....	9
Затрати електроенергії, кВт·год .....	0,71
Витрати пари, т/год .....	0,214
Маса, кг .....	5,1

У міжтрубний простір підігрівача надходить пара-теплоносії. Продукт подається у нижній теплообмінник, проходячи по його трубному простору, і задалегідь нагрівається паром. Потім він надходить у верхній теплообмінник і нагрівається до заданої

температури, звідки подається на дальшу обробку. Відпрацьована пара у вигляді конденсату видаляється через конденсаторівідвідник.

**Двотрубні теплообмінники** типу «труба в трубі» є пристроями, що складаються з двох труб: труба меншого діаметра вставлена в трубу більшого діаметра. По одній трубі пропускається рідина, що обробляється, а по іншій протитоком рухається теплоносіє. Теплообмінники такого типу призначені для охолодження сокоматеріалів перед відстоюванням, готових соків, розсолів, патоки тощо.

Теплообмінник складається з кількох розміщених одна над одною прямолінійних ділянок. Внутрішні труби послідовно з'єднані каналами, що кріплені по фланцях. Зовнішні труби з'єднані між собою патрубками. Весь апарат — це один елемент великої довжини.

**Пластинчасті теплообмінники типу ВПУ** (табл. 2.2) мають плоскі поверхні теплообміну. Вони складаються з ряду паралельних пластин, виготовлених з тонких металевих листів (нержавіючої сталі) завтовшки близько 1 мм. Будова розбірного пластинчастого теплообмінника нагадує будову фільтр-пресів. Між поверхнями двох суміжних пластин є невелика щілина, яка слугує каналом для рідини, що піддається нагріванню або охолодженню.

*Таблиця 2.2. Технічна характеристика пластинчастих теплообмінників типу ВПУ*

Показники	ВП1-У2,5	ВП1-У5
Продуктивність, м <sup>3</sup> /г	25	5
Тривалість витримки продукту при максимальній швидкості потоку, с	100	100
Початкова температура, °С:		
гарячої води (теплоносія)	86	86
водопровідної води (холодоносія)	12	12
Кількість пластин	49	85
Площа поверхні теплообміну однієї пластини, м <sup>2</sup>	0,15	0,15
Габарити, мм	1650×700×1400	1870×700×1400
Маса, кг	520	650



**Пластинчастий теплообмінний апарат** (рис. 2.8) складається із станини, набору пластин, проміжних плит. Основними частинами станини є стояки 3 і 9, верхня і нижня штанги 7, натискна плита 8, гвинт 10. На головній підпорі знаходиться штуцер 1 для введення продукту і штуцер 2 для його виведення. Штуцером 11 на натискній плиті теплоносії виводиться, а штуцером 12 — вводиться.

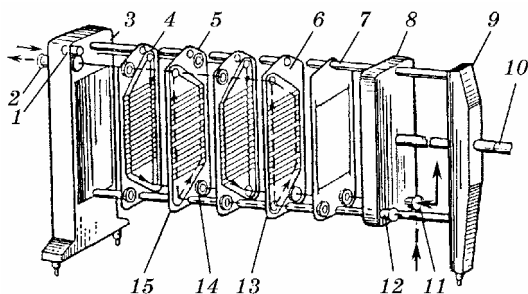


Рис. 2.8. Пластинчастий теплообмінний апарат

Теплообмінні плити 15, розміщені на штангах, у робочому положенні щільно притиснуті одна до одної. Ущільнення при цьому забезпечується гумовими прокладками 4, 5, 13 і 14. За розміщенням отворів, окільцьованих прокладками, пластини (плити) поділяються на ліві і праві і чергуються. Остання по ходу руху продукту пластина 6 не має отвору, що створює необхідний підпір і сприяє розподілу рідини, що нагрівається, по непарних порожнинах між пластинами.

Теплоносії рухається протитоком, розподіляючись по парних порожнинах. Таким чином, порожнини з продуктом і теплоносієм чергуються, і в апараті створюються дві системи взаємно ізольованих каналів.

У багатосекційних пластинчастих теплообмінних апаратах в окремих секціях для економії енергії використовуються продукт, що охолоджується, і продукт, що нагрівається як теплоносії. Така секція називається *регенераційною*.

Перевагами пластинчастих теплообмінників є їх компактність, можливість проведення ретельної санітарної обробки, короткочасність теплового впливу, оскільки шар продукту тонкий, забезпечення автоматичного регулювання процесами, а вадою — велика кількість прокладкових з'єднань між пластинами.

*Тепловий розрахунок підігрівачів періодичної дії* (варильних казанів, реакторів) здійснюють для визначення витрат теплоти на один цикл.

Рівняння теплового балансу має вигляд

$$Q_{\text{заг}} = Q_1 + Q_2 + Q_3 + Q_4, \quad (2.21)$$

де  $Q_1$  — витрати теплоти на нагрівання продукту, Дж;  $Q_2$  — втрати теплоти в доквілля, Дж;  $Q_3$  — витрати теплоти на випаровування з поверхні продукту (якщо варильні казани відкриті), Дж;  $Q_4$  — витрати теплоти на нагрівання апарата, Дж.

З цього рівняння визначається витрата пари  $V_{\text{п}}$  за формулою (2.12). Площу поверхні нагрівання  $S$  ( $\text{м}^2$ ) обчислюють за рівнянням тепловіддачі

$$S = \frac{Q_{\text{заг}}}{k\Delta T\tau}, \quad (2.22)$$

де  $k$  — коефіцієнт тепловіддачі,  $\text{Вт}/(\text{м}^2 \cdot ^\circ\text{C})$ ;  $\Delta T$  — різниця температур теплоносія і продукту,  $^\circ\text{C}$ ;  $\tau$  — тривалість нагрівання, год;  $Q_{\text{заг}}$  — витрати теплоти, Дж/год.

*Тепловий розрахунок підігрівачів безперервної дії здійснюють за 1 год.*

З рівняння теплового балансу визначають витрати пари,  $\text{кг}/\text{с}$ ,

$$V_{\text{п}} = \frac{Q_1 + Q_2}{3600(i_{\text{п}} - i_{\text{к}})}, \quad (2.23)$$

де  $Q_1$  — витрати теплоти на нагрівання продукту, Дж/г;  $Q_2$  — витрати теплоти на компенсацію її втрат, Дж;  $i_{\text{п}}$  та  $i_{\text{к}}$  — теплоутримання відповідно пари і конденсату, Дж/кг.

За рівнянням тепловіддачі обчислюють площу поверхні нагрівання,  $\text{м}^2$ ,

$$S_{\text{п.н}} = Q_1 / k\Delta T. \quad (2.24)$$

Оскільки  $Q_1 = G\alpha(T_2 - T_1)$ , продуктивність підігрівача,  $\text{кг}/\text{с}$ ,

$$\Pi_{\text{н}} = \frac{Sk\Delta T}{\alpha(T_2 - T_1)}, \quad (2.25)$$

де  $c$  — теплоємність продукту, Дж/(кг $\cdot$ °C);  $T_2$  і  $T_1$  — відповідно кінцева і початкова температура продукту, °C;  $k$  — коефіцієнт тепловіддачі (приймається за дослідними даними, отриманими

за умов, які є ідентичними розрахунковим, або його визначають за критеріальними рівняннями).

**Основні правила обслуговування і техніка безпеки**

До апаратів для бланшування, обшпарювання та підігрівання плодів і овочів ставляться такі вимоги.

Барботер з бланшувачем має бути покритий водою шаром не менше 150 – 200 мм.

Запобіжні клапани потрібно продувати не рідше двох разів за зміну.

В апаратах з мішалками між поверхнею нагрівання і лопатями повинні бути щілини, щоб запобігати стиранню поверхні нагрівання.

Нагрівальну камеру необхідно щорічно піддавати гідравлічному випробуванню на робочий тиск.

Для того щоб запобігти переповненню камери конденсатом і можливим гідравлічним ударами, перед пуском пари треба відкривати обвідні вентилі на конденсаторі-відвіднику.

## 2.2. ОБЖАРЮВАЛЬНІ АПАРАТИ (ПЕЧІ)

**Характеристика обжарювальних печей**

Овочеві закусочні, а також деякі рибні консерви виготовляють з продуктів, заздалегідь обжарених в олії. Обжарювання в олії надає консервам гострого смаку, приємного запаху і кольору; завдяки вбиранню продуктом олії і видаленню з нього частини вологи збільшується харчова цінність консервів.

Баклажани, кабачки, моркву, картоплю, біле коріння і велику рибу перед обжарюванням подрібнюють. Після обжарювання залежно від виду консервів продукти охолоджують і укладають у банки, фарширують або змішують з іншими компонентами (при виготовленні ікри).

Обжарювальні апарати (обжарювальні печі) можуть працювати при атмосферному тиску, коли температура випаровування вологи з продукту становить близько 100 °С, і у вакуумі, коли температура випаровування відповідає розрідженню в апараті і досягає 55 – 60 °С. В обох випадках температура олії становить 120 – 140 °С. При обжарюванні у вакуумі різниця температур олії і продукту вища, а отже, волога випаровується інтенсивніше.

Залежно від виду теплоносія, який стикається з продуктом, останній обжарюють в олії, в потоці гарячого газу (повітря), під дією інфрачервоних променів. Найпоширеніші поки що печі, в яких продукт обжарюється в гарячій олії.

За джерелами теплової енергії розрізняють печі для нагрівання олії з вогневим, паровим та електричним нагріванням (рис. 2.9). Вогневе нагрівання на консервних заводах не застосовується через трудність регулювання температури олії і через забруднення цеху паливом або продуктами його згоряння. Рослинну олію, в якій обжарюється продукт, іноді підігрівають за допомогою проміжного теплоносія (мінеральне масло та інші рідини). Це дає змогу запобігти зіткненню рослинної олії з дуже гарячою поверхнею нагрівання і швидкому псуванню олії.

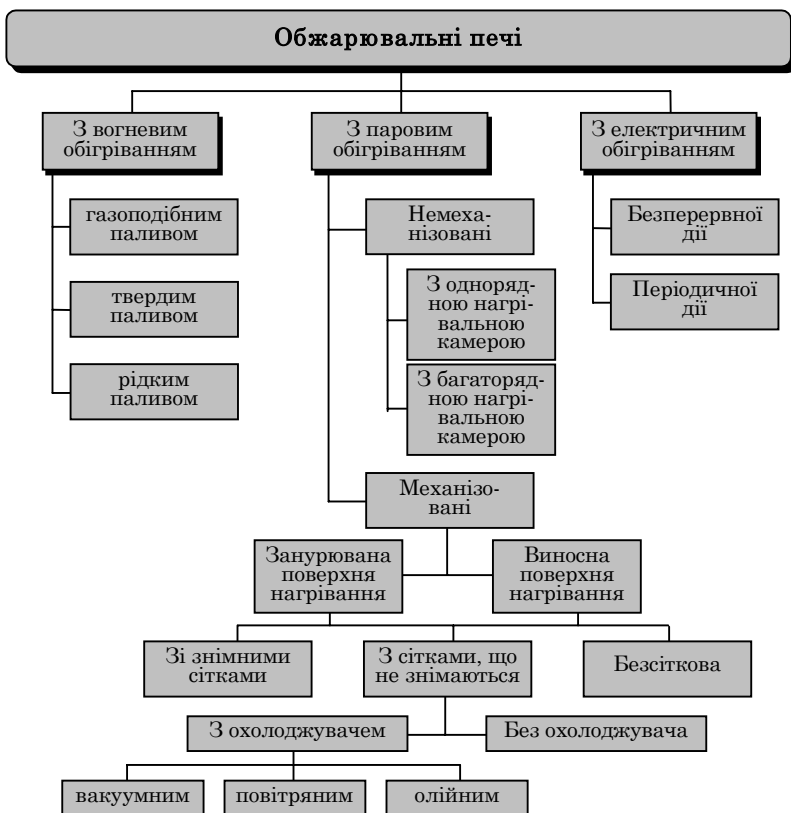


Рис. 2.9. Класифікація обжарювальних печей

Продукт обжарюють в олії різними способами:

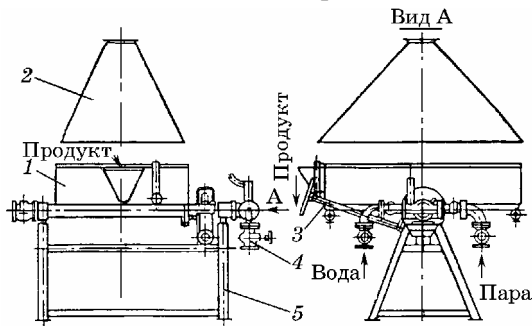
- у глибокому шарі олії, коли остання міститься у ванні і надмірно покриває завантажений у неї продукт і нагрівальну камеру;
- у тонкому шарі (як на сковороді), коли тільки частина шару продукту за висотою знаходиться в олії, яка рухається в низькій ванні лотка (лоткова піч);
- під душем гарячої олії, коли нагріта олія подається насосом в душові пристрої, розміщені над шаром продукту, що переміщується.

Можливість обжарювання продуктів у вакуумі, а також у потоці гарячого повітря і під душем олії поки що досліджується, і апаратів таких немає.

При обжарюванні під впливом інфрачервоних променів продукт спочатку тільки змащується олією; плівка олії, що утворюється при цьому, сприяє теплообміну і оберігає виступаючі частини продукту від обгорання.

На консервних заводах застосовують як немеханізовані, так і механізовані обжарювальні печі. В останніх потік продукту неперервно переміщується конвеєром (зі знімними сітками, з незнімними сітками, з поперечними планками) або стрічковим конвеєром (сітчаста металева стрічка). Механізовані обжарювальні печі обладнані охолоджувачами.

**Універсальна парова плита типу КПП-1** (плита Крапивіна) призначена для обжарювання овочів і м'яса, підсушування борошна, приготування варення, джемів тощо. Вона складається з корпусу-ванни 1 (рис. 2.10), перекидного механізму 3, стояка 5, трубопроводної арматури 4 і витяжного ковпака 2. Корпус виготовлений з листової нержавіючої сталі і встановлений на двох



опорах — порожнистих цапфах. Пара подається в центральний колектор нагрівальної камери, а конденсат стікає з протилежної сторони колектора. Перекидання парової плити здійснюється обертанням маховика.

Під час варіння продукту або обжарю-

Рис. 2.10. Універсальна парова плита КПП-1

вання овочів пара подається в парову сорочку тільки після заповнення ванни продуктом. Якщо після теплової обробки потрібно охолодити продукт, пара з нагрівальної камери випускається і в сорочку подається холодна вода.

**Механізована паролійна піч марки АПМП-1** (рис. 2.11) призначена для обжарювання в рослинній олії овочів в безперервному режимі.

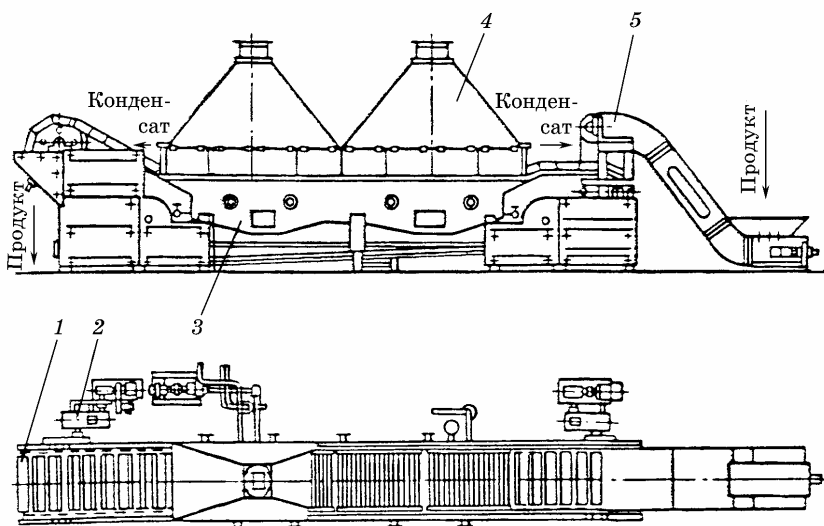


Рис. 2.11. Паролійна піч АПМП-1

Має такі основні вузли: ванну 3, конвеєр 1 і витяжні пристрої 4, привод 2 та енергоустаткування, елеватори 5.

Ванна є зварною конструкцією і розділена перегородкою на два відсіки: в першому (по ходу продукту) розміщені дві нагрівальні камери, кожна з яких має три ряди труб по висоті ванни; у другому — дві двоярядні нагрівальні камери, підняті відносно нагрівальних камер першого відсіку на 50 мм. Розділення ванни на два відсіки зі ступінчастим розміщенням нагрівальних камер дає змогу зменшити кількість використаної олії, а поділ поверхні нагрівання за довжиною (65 % у першому відсіку і 35 % — у другому) забезпечує рівномірну температуру її, що сприяє якіснішому обжарюванню продукту.

### Технічна характеристика пароолійної печі АПМП-1

Продуктивність, кг/год .....	2000
Площа поверхні нагрівання, м <sup>2</sup> .....	45,5
Середня кількість олії в печі, кг .....	950
Витрати пари при тиску 1,0 – 1,2 МПа, кг/год .....	1440
Тривалість обжарювання, хв .....	5 – 22
Швидкість руху стрічки, м/с .....	0,005 – 0,02
Витрати води, що надходить в охолоджувач, м <sup>3</sup> /год .....	2
Добовий коефіцієнт змінності (розрахунковий) при обжарюванні:	
кабачків .....	2
баклажанів .....	6,6
Об'єм бака, м <sup>3</sup> :	
напірного .....	1,6
фільтрувального .....	1,6
Встановлена потужність електродвигунів, кВт .....	6,1
Габарити, мм .....	12 700 × 3640 × 3710
Маса, кг .....	10 500

Олія відокремлена від днища ванни водяною подушкою. Щоб запобігти перегріванню води при постійній водяній подушці, під нагрівальними камерами встановлені трубчасті охолоджувачі.

Транспортувальний пристрій (конвеєр) являє собою нескінченне полотно, зібране з ковшів. З боку завантаження сировини розміщена натяжна станція. Над ванною печі встановлюється витяжний пристрій (парасолька). Транспортувальною стрічкою печі продукт подається у ванну, де обжарюється в олії при температурі 120 – 160 °С і видаляється стрічкою з ванни та вивантажується в місці огинання нею приводної зірочки.

**Апарати для обжарювання А9-КЖД.** Ці апарати призначені для обжарювання овочів в рослинній олії (табл. 2.3). Перед початком їх роботи ванна заповнюється холодною олією з бака. Як тільки рівень олії в апараті досягне 100 – 200 мм, включається насосна установка, що наповнює продуктом всю систему, після чого подається пара в підігрівач і температура олії в системі ванна — підігрівач — ванна підвищується до 15 °С.

По скребковому конвеєру нарізана сировина подається у ванну з гарячою олією, пластинами конвеєра просувається вздовж ванни і у міру переміщення обжарюється. Під час обжарювання виділяється повторна пара, яка по каналу, утвореному теплоізоляційними екранами і поверхнею олії, прямує до витяжних патрубків. З ванни обжарений продукт виводиться перфорованою пластиною на похилу частину днища і виходить з ванни, потрапляючи на вібрототок відповідного пристрою.

Готовність та якість обжарених овочів визначають за зовнішнім виглядом і смаком, а також за кількістю (%) увібраної олії та

рівнем ужарювання. Розрізняють видимий та дійсний рівень ужарювання.

Таблиця 2.3. Технічна характеристика апаратів для обжарювання

Показники	А9-КЖД-1	А9-КЖД-2	А9-КЖД-4
Продуктивність за сировиною, т/год	1,0	2,0	4,0
Тривалість обжарювання, хв	6 – 20	6 – 20	6 – 20
Температура олії у ванні при обжарюванні, °С	130 – 150	130 – 150	130 – 150
Споживання електроенергії, кВт·год	11,5	21,5	40,0
Споживання: пари, кг/г	700	1400	2800
води, м <sup>3</sup> /г	0,1	0,2	0,4
Добовий коефіцієнт зміни олії залежно від виду овочів	2 – 6	2 – 6	2 – 6
Габарити, мм	6000 × × 3100 × × 3100	8000 × × 3100 × × 3100	12 000 × × 3100 × × 3100
Маса, кг	9700	12 200	19 600

*Видимий рівень ужарювання, %*,

$$X = \frac{A - B}{A} \cdot 100, \quad (2.26)$$

де  $A$  — маса сировини до обжарювання, кг;  $B$  — маса продукту після обжарювання, кг.

*Дійсний рівень ужарювання (%)* показує загальні втрати сировиною вологи з урахуванням того, що частина її замінена олією, яку увібрав обжарений продукт. Його визначають за формулою

$$X_1 = \frac{A - B}{A} \cdot 100 + \frac{BY}{A}, \quad (2.27)$$

де  $Y$  — кількість олії, що увібралася продуктом під час обжарювання, % до маси обжареного продукту.

*Швидкість заміни олії в печі* обчислюють за відношенням добової витрати олії  $W$  (кг) до середньої кількості олії  $t$  (кг), що одноразово міститься в печі:

$$K = W / m. \quad (2.28)$$

Для збереження якості олії в процесі обжарювання коефіцієнт зміни олії має бути не менше 1,2.



Одним з показників конструктивної особливості апарата є *питома поверхня нагрівання*.

$$S_{\text{пит}} = S_{\text{н}} / S_{\text{дз}}, \quad (2.29)$$

де  $S_{\text{н}}$  — поверхня нагрівання,  $\text{м}^2$ ;  $S_{\text{дз}}$  — поверхня дзеркала олії,  $\text{м}^2$ .

Переваги тієї або іншої конструкції визначають, порівнюючи показники їх роботи при обжарюванні одного й того самого продукту. Крім того, випробовуючи певну конструкцію на різних продуктах, судять про універсальність даної печі.

**Тепловий розрахунок обжарювальних печей.** У процесі обжарювання розрізняють два періоди: теплообміну і масообміну.

У перший період продукт нагрівається від поверхневих шарів до центра, а волога переміщується від центра у вигляді пари і рідини, до центра — у вигляді рідини. Швидкість видалення води в цей період є сталою.

У другий період температура у верхньому шарі продукту, що обробляється, впродовж деякого часу залишається сталою — на рівні 96 – 99 °С. По досягненні продуктом вологості відносно абсолютно сухої речовини 200 – 300 % температура його поступово підвищується і дорівнює температурі олії. В ньому відбуваються глибокі хімічні процеси, в результаті яких утворюються речовини, що зумовлюють смак і запах обжарюваного продукту.

За сталого режиму роботи обжарювального апарата кількість теплоти, яку пара віддає олії, дорівнює кількості теплоти, витраченої на весь процес обжарювання плюс втрати її.

На початку печі, де відбувається завантаження холодного свіжого продукту, теплота передається йому інтенсивніше, ніж у кінці печі. Врівноважена температура олії по довжині печі неоднакова: теплопотік від олії до продукту залежить від фізичного стану останнього.

У перший період коефіцієнт тепловіддачі визначається конвекцією, а у другий, через утворення підсмаженої кірочки на поверхні продукту, інтенсивність теплообміну залежить уже від коефіцієнта теплопровідності кірочки та її товщини.

За рівноваги процесу, коли теплота, що надійшла від пари до олії, дорівнює теплоті, відданий олією продукту, інтенсивність теплообміну можна описати такими рівняннями:

► *у перший період*

$$kS\tau(T_{\text{п}} - T_0)\beta = \alpha S_{\text{пп}}\tau(T_0 - T_{\text{пп}}); \quad (2.30)$$

► у другий період

$$kS\tau(T_{\text{п}} - T_0)\beta = \frac{\lambda_{\text{к}}}{\delta_{\text{к}}} S_{\text{пр}}\tau(T_0 - T_{\text{вип}}), \quad (2.31)$$

де  $k$  — коефіцієнт тепловіддачі, Вт/(м<sup>2</sup>·°C);  $S$  — площа поверхні нагрівання, м<sup>2</sup>;  $\tau$  — тривалість теплообміну, с;  $T_{\text{п}}$  і  $T_0$  — відповідно температура пари і олії, °C;  $\beta$  — коефіцієнт, яким враховується теплота, віддана продукту ( $\beta = 0,6 \dots 0,7$ );  $\alpha$  — коефіцієнт віддачі теплоти від олії до продукту, Вт/(м<sup>2</sup>·°C);  $S_{\text{пр}}$  — поверхня продукту, що стикається з олією, м<sup>2</sup>;  $T_{\text{пр}}$  — температура поверхні продукту, °C;  $\lambda_{\text{к}}$  — коефіцієнт теплопровідності кірочки продукту, Вт/(м<sup>2</sup>·°C);  $\delta_{\text{к}}$  — товщина кірочки продукту, м;  $T_{\text{вип}}$  — температура випаровування води продуктом, °C ( $T_{\text{вип}} \cong 100$  °C).

Залежно від умов обжарювання, розміру та виду продукту для розрахунку використовують такі значення коефіцієнта тепловіддачі  $\alpha$  [Вт/(м<sup>2</sup>·°C)]: для моркви, нарізаної на кубики, — 350 – 450, моркви-стружки — 565, кабачків кухля — 330 – 540.

Визначивши необхідну для обжарювання кількість теплоти в перший і другий періоди, обчислюють теплообмін між поверхнею нагрівання та олією. Відбувається він шляхом конвекції, а інтенсивність його визначається коефіцієнтом тепловіддачі, який залежить від режиму руху олії, її температури в нагрівальній камері і приймається рівним 202 – 314 Вт/(м<sup>2</sup>·°C).

Теплообмін між парою та олією визначають за коефіцієнтом тепловіддачі від пари до стінки нагрівальних труб і теплопровідними характеристиками матеріалу, з якого вони виготовлені.

Визначивши теплообмін у різні періоди, складають рівняння теплового балансу, на основі якого обчислюють необхідну кількість пари  $V_{\text{п}}$ .

*Витрати теплоти, Дж/с, на нагрівання продукту*

$$Q_1 = \Pi_{\text{п}} c (T_4 - T_3), \quad (2.32)$$

де  $\Pi_{\text{п}}$  — продуктивність печі за сировиною, кг/с;  $c$  — теплоємність продукту, Дж/(кг·°C);  $T_3$  і  $T_4$  — відповідно початкова і кінцева температура продукту, °C.

*Витрати теплоти на випаровування води під час обжарювання*

$$Q_2 = 0,01GX_{\text{н}}t_{\text{в}}, \quad (2.33)$$

де  $X_{\text{н}}$  — ступінь дійсного ужарювання, %;  $t_{\text{в}}$  — теплота випаровування, Дж/кг.

*Витрати теплоти на нагрівання сіток*

$$Q_3 = \frac{G}{G_{\text{пр}}} G_{\text{к}} c_1 (T_2 - T_1), \quad (2.34)$$

де  $G_{\text{к}}$  — маса однієї сітки, кг;  $T_2$  — середня температура активного шару олії, °С;  $T_1$  — початкова температура сітки, °С;  $G_{\text{пр}}$  — маса продукту в одній сітці, кг;  $c_1$  — теплоємність матеріалу сітки, Дж/(кг·°С).

*Витрати теплоти на нагрівання олії, що доливається,*

$$Q_4 = 0,01 G M c_2 (T_2 - T_1), \quad (2.35)$$

де  $c_2$  — теплоємність олії, Дж/(кг·°С);  $M$  — витрати олії на обжарювання, % до продуктивності печі  $\Pi_{\text{п}}$  за секунду;  $T_1$  — початкова температура олії, °С.

*Витрати теплоти на нагрівання охолоджувальної води*

$$Q_5 = G c_{\text{в}} b (T_6 - T_5), \quad (2.36)$$

де  $c_{\text{в}}$  — теплоємність води, Дж/(кг·°С);  $b$  — питомі витрати охолоджувальної води, кг на 1 кг сировини;  $T_5$  і  $T_6$  — відповідно початкова і кінцева температура охолоджувальної води, °С.

*Витрати теплоти в довкілля*

$$Q_6 = S_{\text{а}} \alpha_{\text{а}} (T_7 - T_{\text{пов}}), \quad (2.37)$$

де  $S_{\text{а}}$  — площа поверхні апарата, м<sup>2</sup>;  $\alpha_{\text{а}}$  — коефіцієнт тепловіддачі конвекцією і випромінюванням з 1 м<sup>2</sup> за одиницю часу, Дж/с;  $T_7$  — температура поверхні апарата, °С;  $T_{\text{пов}}$  — температура повітря, °С.

Звичайно  $Q_6$  становить близько 8 % від загальних витрат теплоти  $Q_{\text{заг}}$ .

*Площа поверхні нагрівання печі, м<sup>2</sup>,*

$$S_{\text{п.п}} = \frac{Q_{\text{заг}}}{k(T_{\text{п}} - T_0)}, \quad (2.38)$$

де  $k$  — коефіцієнт теплопередачі від пари до олії, Дж/с;  $T_{\text{п}}$  — температура пари, °С;  $T_0$  — температура олії, °С.

*Витрати пари в обжарювальній печі, кг/с,*

$$B_{\text{п}} = \frac{Q_{\text{заг}}}{(i_{\text{п}} - i_{\text{к}})}, \quad (2.39)$$

де  $i_{\text{п}}$  і  $i_{\text{к}}$  — вміст пари і конденсату, Дж/кг.

З рівняння теплового балансу, підставивши в нього значення кожної статті витрати теплоти, треба визначити *продуктивність печі*, знаючи поверхню теплообміну, температурний режим обжарення і теплофізичні властивості продукту, масла і води.

$$P_{\text{п}} = \frac{Sk(T_{\text{п}} - T_2) - Q_6}{\alpha(T_4 - T_3) + 0,01X_{\text{п}}t + \frac{G_{\text{к}}}{G_{\text{пр}}} c_1(T_2 - T_1) + 0,01Mc_2(T_2 - T_1) + c_{\text{в}}k(T_6 - T_5)}. \quad (2.40)$$

Наведені розрахунки придатні для різних конструкцій обжарювальних печей.

Апарати для обжарювання (обжарювальні печі), використовуювані на консервних заводах, бувають як періодичної, так і безпервної дії.

**Основні правила обслуговування і техніка безпеки**

Конденсат з обжарювальної печі відводять по окремій комунікації, не з'єднаній з комунікацією апаратів, що працюють на парі під тиском менше 0,4 МПа.

Вентиляційні парасольки над ванною для видалення пари і газів, що утворюються під час обжарювання, закріплюються на опорах на висоті не більше 1 м від краю ванни. На внутрішній стороні парасольки мають бути жолоби для збору стікаючого конденсату і відведення його в каналізацію.

Всі контрольно-вимірювальні прилади, регулювальні вентиляти та пробкові крани встановлюють біля робочого місця на висоті, зручній для постійного спостереження за ними під час роботи.

Для безпечної роботи біля обжарювальних печей необхідно встановити надійну вентиляційну установку, що забезпечує повне видалення всіх випарювань і газів, що утворюються під час роботи печі.

Підлога біля печей має бути завжди сухою, а місця, на які потрапляє олія, треба систематично витирати і посипати дрібною сіллю. Всю бічну поверхню ванни і трубопроводу для пари і конденсату покривають ізоляцією, щоб запобігти можливості опіку обслуговуючого персоналу.

При подачі пари в нагрівальну камеру спочатку відкривають обвідний клапан конденсатовідвідника, потім повільно (щоб уникнути гідравлічних ударів) — паровий клапан.

У процесі роботи обжарювального апарата стежать за тим, щоб рівні олії і води у ванні були постійними. Для цього перевіряють регулювальні прилади, рівні води й олії, а також роботу світлової або звукової сигналізації.

Забороняється затягувати гайки сальника у разі пропускання пари; нахилитися або виконувати якусь роботу над ванною з гарячою олією; вивантажувати сітки з продуктом вручну без відповідного спецодягу.

У разі розриву стінок нагрівальної камери треба негайно перекрити пару і знизити рівень масла.

## 2.3. ВИПАРНІ АПАРАТИ

### Класифікація випарних апаратів

Випаровування є одним з основних процесів у виробництві концентрованих продуктів — соків, томатної пасты, повидла, варення, джемів тощо. Для цього використовують випарні апарати (рис. 2.12).

Відкриті випарні апарати, що працюють при атмосферному тиску, знаходять обмежене застосування через високу темпера-

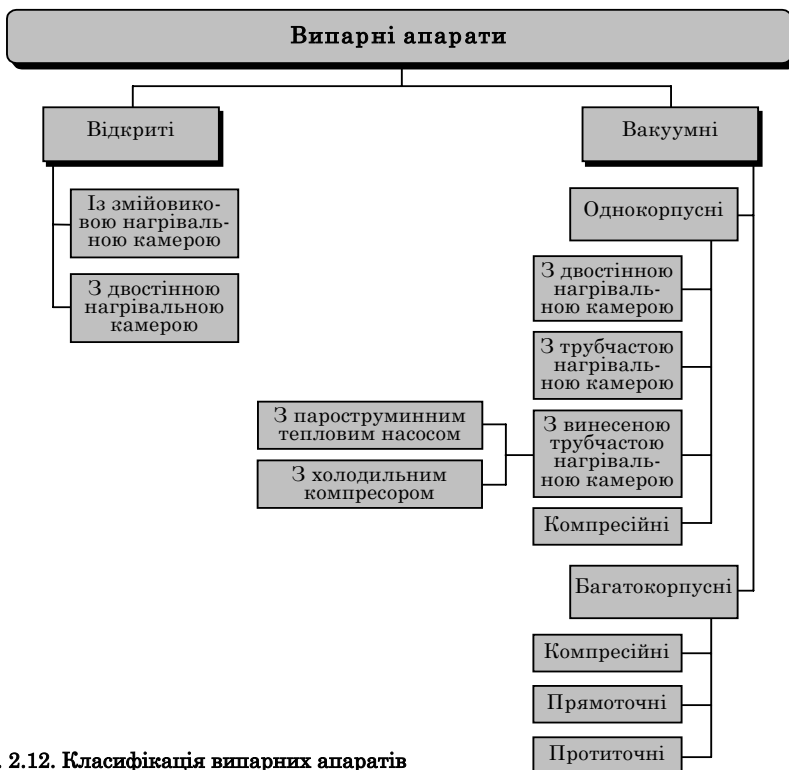


Рис. 2.12. Класифікація випарних апаратів

туру кипіння в них води. З метою зниження її випаровування або концентрації харчових продуктів застосовують переважно вакуум-апарати.

*Однокорпусні вакуумні апарати* — це звичайно установки періодичної дії, а *багатокорпусні* — безперервної.

Вакуумні випарні апарати з тепловим насосом, в яких є пароструминний ежектор, турбокомпресор або холодильний компресор, мають такі переваги: більш низькі експлуатаційні витрати; можливість використовувати більш низькотемпературний теплоносіє; економія пари.

*Відкриті випарні апарати* — це чани, які використовують рідко, переважно для приготування концентрованих бульйонів, невеликих кількостей варення, джему. *Випарний апарат циліндричної форми зі сферичним днищем і конусною кришкою* має внутрішню нагрівальну камеру у вигляді змійовика. Основним показником роботи таких апаратів є випарна здатність  $1 \text{ м}^2$  поверхні нагрівання за 1 год, тобто кількість випаруваної вологи на  $1 \text{ м}^2$  поверхні змійовика  $[\text{кг}/(\text{м}^2 \cdot \text{год})]$ :

$$q = 60 W / S \tau, \quad (2.41)$$

де  $W$  — кількість випаруваної вологи, кг;  $S$  — площа поверхні нагрівання,  $\text{м}^2$ ;  $\tau$  — тривалість випаровування, год.

Витрати пари, кг, за період одного варіння при періодичній роботі відкритого апарата

$$V_{\text{п}} = \frac{Q_{\text{заг}}}{i_{\text{п}} - i_{\text{к}}}. \quad (2.42)$$

**Однокорпусні і багатокорпусні випарні вакуумні установки**

Схеми таких установок наведено на рис. 2.13. Вони включають корпуси 1, 2 і 3, конденсатор 4, пастку 5, сухоповітряний насос 6.

З однокорпусних вакуум-випарних установок на консервних заводах використовують МЗС-320 (ВНИИКОП-2), а з вакуум-насосом — МЗС-320М.

При періодичній роботі однокорпусного вакуум-апарата тепловий розрахунок проводиться за аналогічними формулами, які наведені для розрахунку відкритих випарних апаратів.

У багатокорпусних установках повторна пара першого апарата використовуються як теплоносіє для другого і третього апаратів, а іноді повторна пара другого апарата є теплоносієм для третього і

т. д. У цих випадках нагрівальна камера кожного наступного апарата виконує роль поверхневого конденсатора для попереднього. Кожний апарат в цих установках називається корпусом.

Витрати робочої пари у двокорпусній установці менші в 1,92 раза, трикорпусній — у 2,75, чотирьокорпусній — у 3,6 раза порівняно з однокорпусною. Витрати пари зменшуються також при застосуванні інжекторів для використання відпрацьованої пари парових турбін або пари інших теплових апаратів.

У кожному корпусі установки підтримуються постійні рівні продукту і вмісту в ньому сухих речовин, які збільшуються від першого корпусу до останнього. Тиск повторної пари в кожному наступному корпусі менший, ніж у попередньому. Відтак температура кипіння маси знижується від першого корпусу до останнього.

Температура повторної пари в першому корпусі вища за температуру кипіння у другому, а у другому вища за температуру кипіння в третьому і т. д.

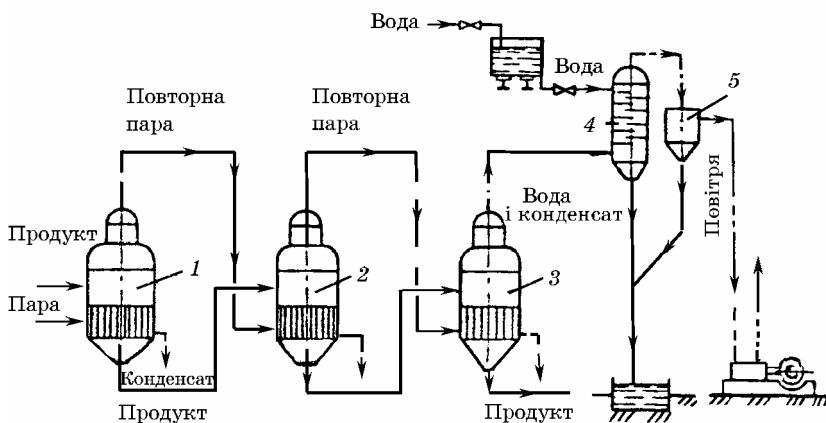
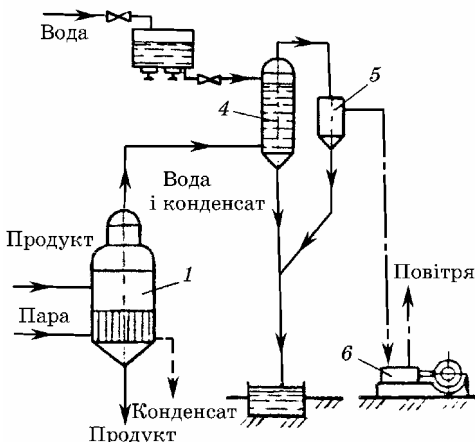


Рис. 2.13. Схеми вакуум-вишарних установок

Цим створюється відповідний температурний вплив на теплообмін і процес випаровування: при потраплянні продукту в кожний наступний корпус відбувається його інтенсивне самовипаровування зі зниженням температури маси до температури кипіння.

Продуктивність багатокорпусної випарної установки не залежить від кількості корпусів. При загальній поверхні нагрівання багатокорпусної установки  $F$  ( $\text{м}^2$ ) і сумі перепадів температур у всіх корпусах  $\Delta T$  продуктивність її така сама, як і однокорпусної установки з поверхнею нагрівання  $F$  ( $\text{м}^2$ ) і різницею температур  $\Delta T$  при концентрації продукту з одним і тим самим вмістом сухих речовин до однакового значення кінцевої концентрації.

Через температурні втрати, пов'язані з температурною депресією (різницею температур кипіння продукту, що упарюється, і чистого розчинника), через вплив гідростатичного тиску стовпа рідини і втрати теплоти під час руху повторної пари з одного корпусу в інший корисна різниця температур  $\Delta T$  менша за повну різницю температур  $\Delta T_{\text{пов}}$  на величину температурних втрат  $\Delta T_{\text{в}}$ .

Конструктивне виконання корпусів випарних установок може бути різним. На рис. 2.14 показано трикорпусну випарну установку з плівковим калоризатором і пароструминним тепловим насосом. У ній три випарних корпуси. За рухом продукту установка трикорпусна, а за рухом пари — двокорпусна. У першому корпусі процес відбувається за принципом живильної плівки, яка

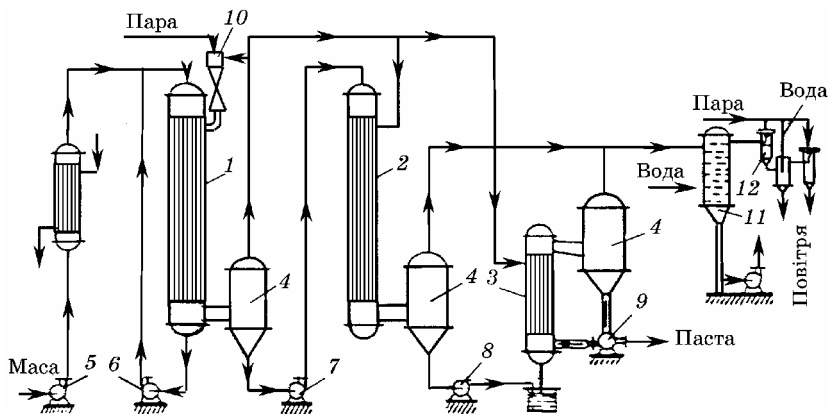


Рис. 2.14. Схема трикорпусної випарної установки з плівковим калоризатором і пароструминним тепловим насосом



утворюється з продукту. Продукт насосом 5 подається у верхню частину корпусу 1 (випарника) і там за допомогою ґрат рівномірно розподіляється по пучках труб. Після цього продукт у вигляді тонкої плівки стікає вниз по внутрішній поверхні труб. При набуханні продукту відбуваються інтенсивний теплообмін і випаровування вологи. Витрати продукту мають бути такими, щоб, з урахуванням випаровування вологи, в нижній частині корпусу не оголялася поверхня труб. Частково концентрований продукт виходить з частини корпусу і разом з повторною парою потрапляє до сепаратора 4. Тут пара видаляється, а продукт насосом 7 перекачується в корпус 2 (випарник) другого апарата, який також працює за принципом живильної плівки, де здійснюється концентрація, як у першому корпусі.

Повторна пара з сепаратора першого корпусу далі трьома потоками прямує в нагрівальні камери корпусів 2, 3 і в інжекторну установку, де захоплюється і стискується гострою парою під тиском 0,5 – 0,6 МПа в пароструминному тепловому насосі 10 і надходить у нагрівальну камеру корпусу 1.

У корпусі 3 продукт переміщається знизу догори насосом 8.

У сепараторах 4 другого і третього корпусів повторна пара відокремлюється від продукту і конденсується в напівбарометричному конденсаторі 11. Для видалення повітря з конденсатора і створення у ньому вакууму призначені пароструминні ежекторні вакуум-насоси 12.

У корпусі 1 в період виведення установки на робочий режим може здійснюватися циркуляція продукту насосом 6. Готовий продукт відкачується насосом 9.

**Теплові розрахунки  
вакуум-випарних  
установок**

Для однокорпусного вакуум-випарного апарата рівняння теплового балансу має вигляд

$$Q_{\text{зар}} = Q_1 + Q_2 + Q_3 + Q_4. \quad (2.43)$$

Витрати теплоти за статтями теплового балансу обчислюють так.

1. *На нагрівання продукту, що завантажується,*

$$Q_1 = Gc(T_2 - T_1), \quad (2.44)$$

де  $G$  — маса продукту, що завантажується, кг;  $c$  — теплоємність продукту, Дж/(кг·°C);  $T_1$  і  $T_2$  — початкова і кінцева температура продукту, °C.

2. *На випаровування вологи*

$$Q_2 = Wt_B, \quad (2.45)$$

де  $W$  — маса випареної вологи, кг;  $t_B$  — теплота випаровування, Дж/кг.

3. *На компенсацію втрат тепла в навколишнє середовище*

$$Q_3 = \alpha_0 S_{\text{п.а}} \tau (T_{\text{ст}} - T_{\text{пов}}), \quad (2.46)$$

де  $\alpha_0$  — сумарний коефіцієнт тепловіддачі, Вт/(м<sup>2</sup> · °C);  $S_{\text{п.а}}$  — площа поверхні апарата, м<sup>2</sup>;  $\tau$  — тривалість процесу компенсації, с;  $T_{\text{ст}}$  — температура поверхні стінки апарата, °C;  $T_{\text{пов}}$  — температура повітря, °C.

4. *На нагрівання апарата періодичної дії*

$$Q_4 = G_a c_a (T_4 - T_3), \quad (2.47)$$

де  $G_a$  — маса апарата, кг;  $c_a$  — теплоємність матеріалу апарата, Дж/(кг · °C);  $T_3$  і  $T_4$  — початкова і кінцева температура апарата, °C.

Витрати пари, кг,

$$B_{\text{п}} = \frac{Q_{\text{заг}}}{i_{\text{п}} - i_{\text{к}}}. \quad (2.48)$$

Необхідну поверхню нагрівання апарата або тривалість випаровування визначають з рівності

$$S_{\text{н}} k \Delta T \tau = Q_{\text{заг}}, \quad (2.49)$$

де  $S_{\text{н}}$  — площа поверхні нагрівання, м<sup>2</sup>;  $k$  — коефіцієнт тепловіддачі від теплоносія до продукту, Вт/(м<sup>2</sup> · °C);  $\tau$  — тривалість випаровування, с;  $\Delta T$  — корисна різниця температур, °C, яка дорівнює різниці температур теплоносія і продукту з урахуванням поправок на температурну депресію, гідростатичний ефект і на втрату температури внаслідок гідравлічного опору.

Для багатокорпусних випарних установок розглянемо розрахунок на прикладі двокорпусної установки. Для спрощення розрахунку приймаємо, що температура продукту, який завантажують у перший корпус, дорівнює температурі кипіння маси в ньому, і без урахування втрат теплоти в навколишнє середовище. Тоді рівняння теплообміну при випаровуванні матиме вигляд

► для першого корпусу

$$S_1 k_1 \Delta T_1 = W_1 t_1; \quad (2.50)$$

► для другого корпусу

$$S_2 k_2 \Delta T_2 = W_2 t_2 - (G_1 - W_1) c (T_1 - T_2), \quad (2.51)$$

де  $S_1$  і  $S_2$  — площі поверхні нагрівання відповідно в першому і другому корпусах установки, м<sup>2</sup>;  $k_1$  і  $k_2$  — коефіцієнти тепловіддачі в першому і другому корпусах, Вт/(м<sup>2</sup>·°C);  $W_1$  і  $W_2$  — кількість випарованої води в першому і другому корпусах, кг;  $t_1$  і  $t_2$  — теплота випаровування у першому і другому корпусах, Дж/кг;  $T_1$  і  $T_2$  — температура кипіння маси у першому і другому корпусах, °C;  $c$  — теплоємність продукту, Дж/(кг·°C);  $G_1$  — маса продукту, завантаженого у перший корпус, кг/год.

Повторна пара першого корпусу повністю конденсується в нагрівальній камері другого корпусу, і вся віддана нею при конденсації теплота передається через поверхню нагрівання другого корпусу, тому

$$S_2 k_2 \Delta T_2 = W_1 t_1. \quad (2.52)$$

*Кількість випареної води в першому корпусі*

$$W_1 = \frac{S_1 k_1 \Delta T_1}{t_1}. \quad (2.53)$$

*Масу продукту, що завантажуються, знаходимо з рівняння теплообміну для другого корпусу. При цьому замінимо  $W_2$  його значенням:*

$$W_2 = G_1 \left(1 - \frac{n}{m}\right) - W_1, \quad (2.54)$$

де  $n$  і  $t$  — вміст сухих речовин відповідно в початковому і готовому продукті, т.

Таким чином,

$$S_2 k_2 \Delta T_2 = \left[ G_1 \left(1 - \frac{n}{m}\right) - W_1 \right] t_2 - (G_1 - W_1) c (T_1 - T_2). \quad (2.55)$$

*Загальна маса випареної води, кг,*

$$W = G_1 \left(1 - \frac{n}{m}\right). \quad (2.56)$$

*Витрати нагрівальної пари в першому корпусі, кг,*

$$B_1 = \frac{S_1 k_1 \Delta T_1}{i_{\text{п}} - i_{\text{к}}}. \quad (2.57)$$

*Витрата пари, кг, на випаровування в установці 1 кг води*

$$V_{\text{шт}} = V_1 / W. \quad (2.58)$$

Процеси у всіх корпусах установки тісно пов'язані між собою. Якщо в одному з корпусів змінюються умови теплообміну (утворення нагару, зменшення швидкості руху продукту при примусовій циркуляції тощо), внаслідок чого знижується коефіцієнт тепловіддачі, то установка автоматично саморегулюється на новий режим.

**Основні правила обслуговування і техніка безпеки**

Перш ніж приступити до роботи на випарних установках, кожний працівник повинен ознайомитися з її умовами, вивчити будову апарата, призначення і схему всіх трубопроводів, здати техмінімум з обслуговування апаратів.

Під час очищення змійовиків від нагару або ремонту внутрішньої частини апарата труби, по яких надходять пара, пульпа і вода, повинні бути повністю відключені, змійовики охолоджені і апарат всередині добре освітлений. Для освітлення потрібно користуватися електричним струмом тільки низької напруги.

При очищенні змійовиків на вентилях навішують таблички попередження про те, що в апараті знаходиться людина. Біля випарного апарата повинен постійно чергувати спеціальний працівник.

Вакуум-випарні апарати повинні мати блокувальний пристрій, що виключає можливість надходження пари і пульпи у вакуум-апарат, а також роботи мішалки при порушенні вакууму.

Контрольно-вимірювальні прилади треба перевіряти до їх установлення, а після установлення — щорічно.

## 2.4. СТЕРИЛІЗАЦІЙНІ І ПАСТЕРИЗАЦІЙНІ АПАРАТИ

**Вимоги до стерилізації**

Необхідною умовою тривалого зберігання консервів без псування є припинення життєдіяльності мікроорганізмів у продукті. Для цього його спеціально обробляють теплотою (холодом), струмом високої частоти, іонізуючим випромінюванням або променистою енергією. У консервному виробництві застосову-

ють переважно теплову стерилізацію (при температурі від 100 °С і вище) і пастеризацію (при 75 – 100 °С). Температуру і тривалість цих процесів встановлюють залежно від: виду мікроорганізмів, спор та кількості їх в одиниці об'єму продукту; кислотності середовища; хімічного складу консервів; умов проникнення теплоти в банку; розміру банки. Під час стерилізації і пастеризації необхідно забезпечувати герметичність і цілісність тари.

Процес стерилізації здійснюється в три етапи:

1) прогрівання продукту, що консервується, до температури стерилізації, апарата — до температури теплоносія (води, пари);

2) власне стерилізація, що проводиться при сталій температурі продукту і апарата;

3) зниження температури продукту і тиску в апараті.

Умовно режим стерилізації можна записати у вигляді

$$\frac{A + B + B}{T}, \quad (2.59)$$

де  $T$  — температура стерилізації, °С;  $A$  — час, упродовж якого температура в апараті підвищується до температури стерилізації  $T$ , с;  $B$  — тривалість власне стерилізації за сталої температури  $T$ , с;  $B$  — тривалість зниження в апараті температури і тиску до атмосферного, або тривалість охолодження консервів, с.

Умовність *формули стерилізації* полягає в тому, що під час підвищення температури в апараті до температури стерилізації і навіть під час стерилізації температура продукту в центрі банки завжди на кілька градусів нижча за температуру теплоносія. Наведені у формулі параметри стосуються нагрівального середовища апарата, а не продукту в банці.

У рідких продуктах (наприклад, соках) теплота передається конвекцією, у в'язких і твердих тілах (томатній пасті, м'ясі) — шляхом теплопровідності. Внаслідок цього консерви рідкої консистенції прогріваються швидше і за короткий час, чому сприяє також обертання банки навколо своєї осі.

На тривалість прогрівання консервів до заданої температури впливають: консистенція продукту; його фізичні властивості (теплоємність, в'язкість, теплопровідність); вид матеріалу, з якого зроблена тара; розмір тари і, головне, відношення висоти банки до її діаметра; початкова температура продукту; температура пари (або води) в апараті; швидкість обертання банки.

**Класифікація  
стерилізаційних  
і пастеризаційних  
апаратів**

Консерви з підвищеною кислотністю (томатний сік, томат-паста, фруктові компоти, абрикосовий сік тощо) стерилізують при температурі 100 °С у киплячій воді в апаратах, які працюють при атмосферному тиску, а овочеві закусочні, рибні і м'ясні консерви — при температурі 110 – 120 °С в апаратах, що працюють під тиском, вищим за атмосферний. Стерилізація під тиском при температурі понад 100 °С проводиться: 1) у водяній парі без протитиску і з повітряним протитиском; 2) у воді з повітряним або з водяним протитиском.

За способом стерилізації розрізняють апарати періодичної і безперервної дії, що працюють при атмосферному тиску і тиску, вищому за атмосферний.

Для стерилізації консервів під тиском, вищим за атмосферний, парою або у воді застосовують автоклави періодичної дії. Вони бувають двох типів: вертикальні й горизонтальні. Останні застосовують для стерилізації консервів у жерстяній тарі, вертикальні — для стерилізації всіх видів консервів як у жерстяній, так і в скляній тарі.

Стерилізатори безперервної дії, що працюють як при атмосферному, так вищому за нього тиску, відрізняються будовою транспортувальних органів (ротори або барабани, конвеєри стрічкові, пластинчасті, ківшові) та завантажувальних і розвантажувальних механізмів. Практичний інтерес нині становить асептична стерилізація (інжекційний стерилізатор), а також застосування струмів високої частоти та іонізуючого випромінювання.

Пастеризатори застосовують для пастеризації різних соків як у потоці (пластинчастий пастеризатор), так і в бутлях (стрічковий пастеризатор).

Розглянемо стерилізатори періодичної (автоклави) і безперервної дії. Перші можуть бути вертикальними і горизонтальними. На вітчизняних консервних заводах поширені вертикальні автоклави з нерухомим кошиком. Для інтенсифікації прогрівання і забезпечення рівномірного проникнення теплоти до центра банки на окремих заводах застосовують горизонтальні автоклави з кошиками, що обертаються.

Стерилізатори безперервної дії представлені угорськими апаратами типу «Хуністер».

**Автоклави Б6-КАВ-2 і Б6-КАВ-4** (табл. 2.4) призначені для стерилізації герметично закупорених банок з продуктом при температурі понад 100 °С.

Таблиця 2.4. Технічна характеристика автоклавів

Показники	С6-КАВ-2	П6-КЛВ-4
Об'єм автоклава, л	1570	2750
Внутрішній діаметр, мм	1000	1000
Робочий надмірний тиск в автоклаві, МПа	0,35	0,35
Кількість кошиків, що занурюються	2	4
Габарити, мм:		
ширина	1350	1350
довжина	2200	2200
висота із закритою кришкою	2750	4200
з відкритою «	3350	5000
Маса, кг	2370	3534

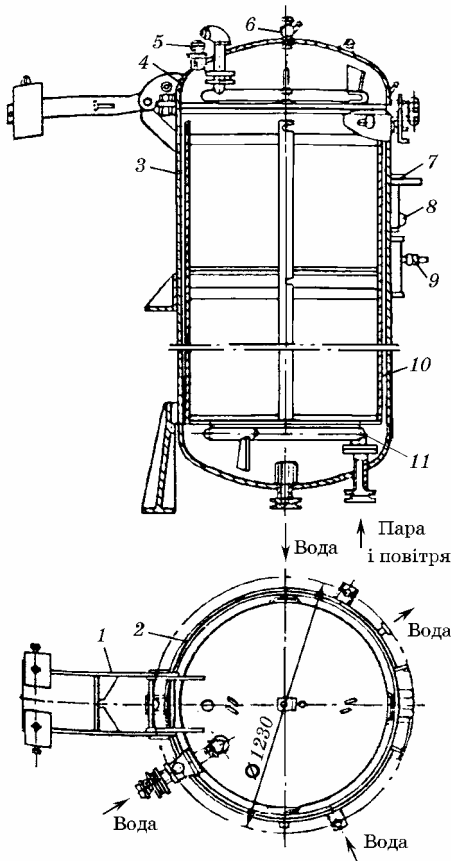


Рис. 2.15. Автоклав Б6-КАВ-2

**Автоклав Б6-КАВ-2** (рис. 2.15) складається з корпусу 3, кришки 4, кошиків 10, штуцера 9 для підключення програмного регулятора ПРП-2, арматури для з'єднання з магістралями, по яких надходять пара, вода, повітря і виводиться конденсат.

Зварний корпус автоклава складається з циліндричних обичайок завтовшки 6 мм і днища, товщина якого 8 мм. На корпусі встановлені манометр 8, термометр 7 і датчики програмного регулятора ПРП-2. У нижній частині корпусу розміщені паровий барботер 11 і зливний патрубок за стаканом.

Фланці кришки і корпусу притискуються один до одного за допомогою швидкодіючого затискача 2, що складається з п'ятнадцяти секторних захватів, укріплених на кільці з пружинної сталі, і системи важелів для стягування і розши-

рення поясного затиску. На кришці є штуцери для запобіжного клапана 5 і пробко-спускного крана 6.

Кришка має рівноважний пристрій 1, який полегшує її відкривання і закривання.

Програмний регулятор стерилізації ПР/П-2 призначений для автоматичної стерилізації.

Наповнені банки кошики встановлюються в автоклаві один на одній, після чого кришка закривається. Місткість наповнюється водою, а через барботер подається пара. Повітряним компресором створюється і підтримується в системі постійний тиск. По закінченні часу стерилізації пара і гаряча вода поступово витісняються з апарата холодною водою, яка надходить сюди. Після охолодження кошики з банками вивантажуються з апарата.

**Стерилізатор безперервної дії «Хуністер»** типу OHS призначений для стерилізації готової продукції у скляних або металевих банках в безперервному потоці.

#### **Технічна характеристика стерилізатора «Хуністер» типу OHS**

Тиск, кПа:	
нагрівальної пари .....	400
повітря .....	300
Витрати повітря, м <sup>3</sup> /год:	
при наповненні тари .....	120
під час роботи апарата .....	38
Встановлена потужність електродвигуна, Вт .....	14
Швидкість руху носіїв, м/хв .....	1 – 4
Кількість носіїв .....	1270
Крок розміщення носіїв, мм .....	150
Діаметр носіїв, мм .....	114
Довжина носіїв, мм .....	1400
Кількість рівнів зміни швидкості носіїв .....	32
Максимальна температура стерилізації, °С .....	135
Діаметр тари, що обробляється, мм .....	До 110
Габарити, мм .....	19 000 × 6500 × 6215
Маса, кг .....	101000

Основними вузлами стерилізатора OHS-1 є: завантажувальний конвеєр, що подає продукт у стерилізатор з двох сторін; пристрій для завантаження банок з консервами у носії; носії банок і ланцюги для транспортування носіїв у стерилізаторі; корпуси; пристрої для вивантажування банок з носіїв; конвеєр для переміщення банок з консервами, що вивантажуються із стерилізатора.

Банки, подані в носій завантажувальним пристроєм, спрямовуються в стерилізатор і проходять через шість послідовно вклю-



чених ванн попереднього прогрівання висотою 4 м кожна. Верхній рівень водяних стовпів регулюється автоматично за допомогою ресиверних веж. Тиск регулюється в окремих ваннах з точністю до  $\pm 0,1$  кПа.

Із зони нагрівання банки надходять у зону стерилізації, заповнену парово-повітряною сумішшю під тиском 240 кПа. Температура тут регулюється за допомогою електропневматичної системи.

При виході із зони стерилізації носії з банками потрапляють у ванну, де починається їх охолодження. У нижній частині цієї ванни тиск сягає 380 кПа і є максимальним у всьому апараті. Після виходу з цієї ванни носії з банками переходять у зону охолодження, що складається з шести ванн, які також підключені до ресиверних веж. Тут є 7 насосів, якими вода переміщується по стерилізатору в напрямку, протилежному рухові банок. Після виходу із стерилізатора банки вивантажуються з носіїв.

**Інжекторний стерилізатор** застосовують для асептичного кон-

сервування, за якого продукт зазнає короткочасної стерилізації при високій (до  $140^\circ\text{C}$ ) температурі. Потім він швидко охолоджується і фасується в асептичних умовах.

Стерилізацію здійснюють у пластинчастих або трубчастих теплообмінниках, а також у пароконтактних стерилізаторах, у яких продукт змішується з інжектованою паровою високого тиску, а потім охолоджується у вакуум-камері. Перевагами таких стерилізаторів є відсутність пригорання продукту, значне скорочення тривалості нагрівання порівняно з пластинчастими теплообмінниками. Охолодження продукту у вакуум-камері відбувається майже вмиль.

В інжекторному стерилізаторі (рис. 2.16) продукт насосом *I* нагнітається в інжекторну

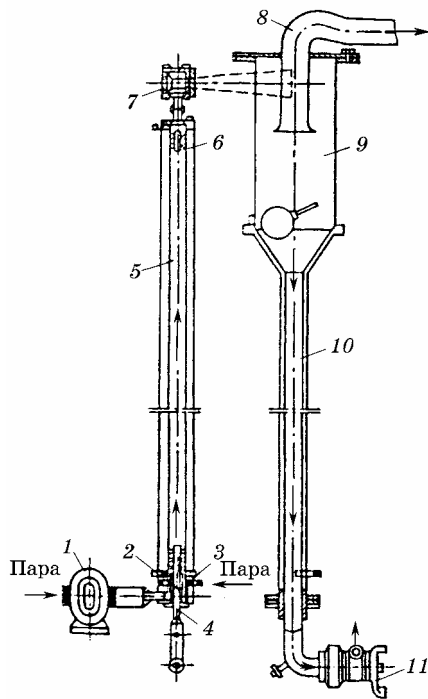


Рис. 2.16. Схема інжекторного стерилізатора

головку 2, в якій змішується з гострою парою, що проходить через отвір 3. Завдяки інтенсивному перемішуванню мішалкою, встановленою на валу 4, продукт рівномірно нагрівається до температури, яка відповідає тиску пари. За цієї температури продукт перебуває у трубі 5 впродовж необхідного для стерилізації часу.

Після повторного перемішування мішалкою 6 продукт надходить у вакуум-камеру 9 через зворотний клапан 7. За рахунок різкого скидання тиску відбуваються самовипаровування води з продукту і охолодження його до 35 – 37 °С. Повторна пара, що утворилася у вакуум-камері 9, по трубі 8 спрямовується в конденсатор, з'єднаний з вакуум-насосом.

По барометричній трубі 10 продукт переміщується до продуктового насоса 11 і нагнітається ним у наповнювач або асептичну місткість.

Температура стерилізації регулюється тиском і кількістю гострої пари, що подається в інжекторну головку.

**Пастеризатори.** Для пастеризації окремих видів консервів використовують стрічкові або конвеєрні апарати, у яких транспортувальний механізм переміщує продукцію у банках або пляшках через тунель, розділений на три зони: підігрівання, пастеризації і охолодження.

Пастеризація рідких продуктів (соків, пюре та ін.) може здійснюватися в спеціальних потокових пластинчастих або трубчастих установках, в яких продукт послідовно проходить через три секції: підігрівання, пастеризації або стерилізації й охолодження.

**Теплові розрахунки стерилізаторів і пастеризаторів**

Розрахунки проводять на основі рівняння теплового балансу. **Розрахунок автоклавів** роблять так.

*Продуктивність* (банок/хв)

$$\Pi = n_0 / \tau, \quad (2.60)$$

де  $n_0$  — кількість банок, які завантажуються в автоклав,  $n_0 = z_c z$ ;  $\tau$  — тривалість повного циклу роботи автоклава, хв;  $z_c$  — кількість сіток в автоклаві;  $z = 0,785 a d_c^2 / d_0^2$  — кількість банок у сітці;  $a$  — відношення висоти сітки до висоти банки (приймається найближче менше ціле число);  $d_c$  — діаметр сітки, м;  $d_0$  — діаметр банки, м.

$$\tau = \tau_0 + \tau_1 + \tau_2 + \tau_3 + \tau_4, \quad (2.61)$$

де  $\tau_0$  — тривалість завантаження автоклава;  $\tau_1$  — тривалість

підвищення температури;  $\tau_2$  — тривалість стерилізації;  $\tau_3$  — тривалість зниження тиску і охолодження продукту;  $\tau_4$  — тривалість розвантаження автоклавів.

За тепловим розрахунком автоклава визначають витрати пари на стерилізацію і витрати охолоджувальної води.

*Рівняння теплового балансу автоклава має вигляд*

$$Q_{\text{зар}} = Q_1 + Q_2 + Q_3 + Q_4 + Q_5 + Q_6. \quad (2.62)$$

Витрати теплоти, Дж, за статтями теплового балансу визначають так.

1. *Витрати теплоти на нагрівання автоклава*

$$Q_1 = G_1 c_1 (T_c - T_1), \quad (2.63)$$

де  $G_1$  — маса автоклава, кг;  $c_1$  — теплоємність сталі, яка становить 482 Дж/(кг·°С);  $T_1$  — початкова температура автоклава, °С;  $T_c$  — температура стерилізації, °С.

2. *Витрати теплоти на нагрівання сіток*

$$Q_2 = G_2 c_2 (T_c - T_2), \quad (2.64)$$

де  $G_2$  — маса сіток, кг;  $T_2$  — температура сітки, °С.

3. *Витрати теплоти на нагрівання банок*

$$Q_3 = G_3 c_3 (T_c - T_3), \quad (2.65)$$

де  $G_3$  — маса банок, кг;  $c_3$  — теплоємність матеріалу тари, Дж/(кг·°С);  $T_3$  — початкова температура банок, приймається рівною температурі фасованого продукту, °С.

4. *Витрати теплоти на нагрівання продукту*

$$Q_4 = G_4 c_4 (T_c - T_4), \quad (2.66)$$

де  $G_4$  — маса продукту, кг;  $c_4$  — теплоємність продукту, Дж/(кг·°С);  $T_4$  — температура продукту, °С.

5. *Витрати теплоти на нагрівання води в автоклаві*

$$Q_5 = G_5 c_5 (T_c - T_5), \quad (2.67)$$

де  $G_5$  — маса води в автоклаві, кг;  $c_5$  — теплоємність води, Дж/(кг·°С);  $T_5$  — початкова температура води в автоклаві, °С.

6. *Втрати теплоти в навколишнє середовище*

$$Q_6 = S_a \tau_2 \alpha_0 (T_{ст} - T_B), \quad (2.68)$$

де  $S_a$  — площа поверхні автоклава, м<sup>2</sup>;  $\tau_2$  — тривалість підігрівання, с;  $\alpha_0$  — сумарний коефіцієнт тепловіддачі, Вт/(м<sup>2</sup>·°C);  $T_{ст}$  — температура поверхні ізоляції автоклава, °C;  $T_B$  — температура води, °C.

*Витрати пари (кг) у перший період роботи автоклава*

$$B_{п1} = \frac{Q_{заг}}{i_{п} - i_{к}}, \quad (2.69)$$

де  $i_{п}$  і  $i_{к}$  — теплоутримання пари і конденсату, Дж/кг.

У другий період роботи автоклава (при постійній температурі стерилізації) теплота витрачається на компенсацію втрат в навколишнє середовище шляхом конвекції і випромінювання:

$$Q_7 = F_a \tau_3 \alpha_0 (T'_{ст} - T_B), \quad (2.70)$$

де  $\tau_3$  — тривалість стерилізації;  $T'_{ст}$  — температура стінки у другий період роботи, °C.

*Витрати пари, кг, у другий період роботи автоклава*

$$B_{п2} = \frac{Q_7}{i_{п} - i_{к}}. \quad (2.71)$$

*Загальні витрати пари*

$$B_{п} = B_{п1} + B_{п2}. \quad (2.72)$$

Витрати для охолодження води, кг, визначають за такою залежністю, отриманою інтегруванням диференціального рівняння теплового балансу в цій стадії процесу:

$$W = 2,303 \left( G' \frac{c_4}{c} \lg \frac{T_c - T_0}{T_k - T_0} + G'' \frac{c_{пр}}{c} \lg \frac{T_c - T_0}{T_k - T_0} \right), \quad (2.73)$$

де  $G'$  — маса продукту, кг;  $G''$  — маса автоклава, сіток, банок і води в автоклаві, кг;  $c_4$  — теплоємність продукту, Дж/(кг·°C);  $T_0$  і  $T_k$  — відповідно початкова і кінцева температура охолоджуваної води, °C;  $c_{пр}$  — приведена теплоємність маси

$$c_{пр} = \frac{G_1 c_1 + G_2 c_2 + G_3 c_3 + G_4 c_4}{G''}. \quad (2.74)$$

**Розрахунок стерилізаторів безперервної дії** здійснюють так.  
*Продуктивність апарата* (банок/с)

$$\Pi_a = M/\tau, \quad (2.75)$$

де  $M$  — кількість банок, які одночасно знаходяться у стерилізаторі;  $\tau$  — тривалість циклу стерилізації, с.

Для стерилізаторів з ланцюговим транспортувальним органом

$$\Pi_c = van_{\text{кас}}\varphi, \quad (2.76)$$

де  $\Pi_c$  — продуктивність стерилізатора, банок/с;  $v$  — швидкість руху конвеєра, м/с;  $a$  — відстань між касетами, м;  $n_{\text{кас}}$  — кількість касет, шт.;  $\varphi$  — щільність укладання банок у касеті, банок/м<sup>2</sup>.

Тепловий розрахунок стерилізатора безперервної дії здійснюють за рівнянням теплового балансу

$$Q_{\text{заг}} = Q_1 + Q_2 + Q_3 + Q_4 + Q_5. \quad (2.77)$$

Витрати теплоти, Дж/с, за статтями визначають за наведеними нижче формулами.

1. *Витрати теплоти на нагрівання банок*

$$Q_1 = \Pi_c m_6 c_6 (T_{26} - T_{16}), \quad (2.78)$$

де  $\Pi_c$  — продуктивність стерилізатора, банок/с;  $m_6$  — маса банки, кг;  $c_6$  — теплоємність матеріалу банки, Дж/(кг·°C);  $T_{16}$  і  $T_{26}$  — початкова і кінцева температура банок, °C.

2. *Витрати теплоти на нагрівання продукту*

$$Q_2 = \Pi_c m_{\text{пр}} c_{\text{пр}} (T_{2\text{пр}} - T_{1\text{пр}}), \quad (2.79)$$

де  $m_{\text{пр}}$  — маса продукту в банці, г;  $c_{\text{пр}}$  — теплоємність продукту, Дж/(кг·°C);  $T_{1\text{пр}}$  і  $T_{2\text{пр}}$  — початкова і кінцева температура продукту, °C.

3. *Витрати теплоти на нагрівання конвеєрних засобів*

$$Q_3 = G_{\text{кон}} c_{\text{кон}} (T_{2\text{кон}} - T_{1\text{кон}}), \quad (2.80)$$

де  $G_{\text{кон}} = v m_{\text{кон}}$  — маса конвеєрних пристроїв, кг, (тут  $v$  — швидкість руху конвеєра, м/с;  $m_{\text{кон}}$  — маса одного погонного ме-

тра конвеєра, кг/м);  $c_{\text{кон}}$  — приведена теплоємність матеріалу конвеєра, Дж/(кг·°C);  $T_{1\text{кон}}$  і  $T_{2\text{кон}}$  — початкова і кінцева температура конвеєра, °C.

4. *Витрати теплоти на нагрівання води, що випаровується,*

$$Q_4 = \Pi_c m_B c_B (T_{2B} - T_{1B}), \quad (2.81)$$

де  $m_B$  — питомі витрати води на 1 банку, кг;  $c_B$  — теплоємність води, Дж/(кг·°C);  $T_{1B}$  і  $T_{2B}$  — початкова і кінцева температура води, що доливається, °C.

5. *Витрати теплоти на компенсацію її втрат у навколишнє середовище*

$$Q_5 = S\tau\alpha_0(T_{\text{ст}} - T_{\text{пов}}), \quad (2.82)$$

де  $S$  — площа поверхні стерилізатора, м<sup>2</sup>;  $\tau$  — тривалість процесу, за який визначаються витрати теплоти (1 год або 1 с);  $\alpha_0$  — сумарний коефіцієнт тепловіддачі, Дж/(м<sup>2</sup>·°C);  $T_{\text{ст}}$  і  $T_{\text{пов}}$  — відповідно температури стінки стерилізатора і повітря, °C.

*Витрати пари* обчислюють за формулою, кг/с,

$$B_{\text{п}} = \frac{Q_{\text{заг}}}{i_{\text{п}} - i_{\text{к}}}. \quad (2.83)$$

При розрахунку пластинчастих пастеризаторів треба зважати на те, що вони відрізняються від звичайних пластинчастих теплообмінників наявністю секції регенерації, в якій вхідний холодний продукт підігрівається простерилізованим продуктом, що виходить. Повторне використання теплоти значно скорочує витрати пари і охолоджуваної води. Показник економічності роботи такого апарата характеризується коефіцієнтом регенерації, який визначають за формулою

$$E = \frac{Q_p}{Q_{\text{заг}}} = \frac{Gc(T'_p - T_{\text{поч}})}{Gc(T_{\text{п}} - T_{\text{поч}})} = \frac{(T'_p - T_{\text{поч}})}{(T_{\text{п}} - T_{\text{поч}})}, \quad (2.84)$$

де  $Q_p$  — кількість теплоти, передана в секції регенерації, Дж;  $Q_{\text{заг}}$  — загальна кількість теплоти, витрачена на підігрівання соку від початкової температури до температури пастеризації, Дж;  $G$  і  $c$  — відповідно маса продукту (кг), що нагрівається, і

його теплоємність, Дж/(кг·°C);  $T_{\text{поч}}$  — початкова температура холодного соку, °C;  $T'_p$  — температура соку після підігрівання в секції регенерації, °C;  $T_{\text{п}}$  — температура пастеризації соку, °C.

*Загальні витрати теплоти, Дж, на нагрівання соку до температури пастеризації*

$$Q_{\text{заг}} = Q_p + Q_{\text{п}}, \quad (2.85)$$

де  $Q_{\text{п}}$  — витрати теплоти на нагрівання секції пастеризації.

Якщо

$$Q_p = EQ_{\text{заг}}, \quad (2.86)$$

то

$$Q_{\text{п}} = Q_{\text{заг}} - EQ_{\text{заг}} = Q_{\text{заг}}(1 - E) \quad (2.87)$$

або

$$Q_{\text{п}} = (1 - E)Gc(T_{\text{п}} - T_{\text{поч}}) \quad (2.88)$$

і

$$Q_p = EGc(T_{\text{п}} - T_{\text{поч}}). \quad (2.89)$$

*Поверхню теплообміну секції для регенерації, або продуктивність апарату, визначають з такого рівняння теплового балансу:*

$$S_p k_p \Delta T_p = Q_p = EGc(T_{\text{п}} - T_{\text{поч}}), \quad (2.90)$$

де  $S_p$  — поверхня теплообміну секції регенерації, м<sup>2</sup>;  $k_p$  — коефіцієнт теплопередачі, Вт/(м<sup>2</sup>·°C);  $\Delta T_p$  — різниця температур соку, що охолоджується і що нагрівається.

У секції регенерації різниця температур на початку і в кінці руху соку на поверхні залишається сталою. Її визначають з виразу  $\Delta T_p = T_{\text{п}} - T'_p$ . З рівняння коефіцієнта регенерації знаходимо

$$\Delta T_p = (1 - E)(T_{\text{п}} - T_{\text{поч}}). \quad (2.91)$$

*Площу поверхні нагрівання секції пастеризації, або продуктивність пастеризації, визначають з рівняння теплового балансу:*

$$S_{\Pi} k_{\Pi} \Delta T_{\Pi} = Q_{\Pi} = (1 - E) G \alpha (T_{\Pi} - T_{\text{поч}}), \quad (2.92)$$

де  $S_{\Pi}$  — площа поверхні нагрівання секції пастеризатора, м<sup>2</sup>;  $k_{\Pi}$  — коефіцієнт теплопередачі, Вт/(м<sup>2</sup>·°C);  $\Delta T_{\Pi}$  — середньо-арифметична різниця температур теплоносія і соку.

$$\Delta T_{\Pi} = \frac{(T_{\text{т.поч}} - T_{\Pi})(T_{\text{т.к}} - T'_{\text{п}})}{2,31 g \frac{(T_{\text{т.поч}} - T_{\Pi})}{(T_{\text{т.к}} - T'_{\text{п}})}}, \quad (2.93)$$

де  $T_{\text{т.поч}}$  і  $T_{\text{т.к}}$  — початкова і кінцева температура теплоносія, °C.

*Витрата теплоносія (гарячої води) в секції пастеризації*

$$B_2 = \frac{Q_{\Pi}}{\alpha (T_{\text{т.поч}} - T_{\text{т.к}})}. \quad (2.94)$$

*Охолоджувана поверхня в секції охолодження*

$$S = \frac{Q_0}{k_0 \Delta T}, \quad (2.95)$$

де  $Q_0 = G \alpha (T_{\Pi} - T_{\text{к}}) - Q_{\text{п}} = G \alpha (T_{\Pi} - T_{\text{к}}) - E G \alpha (T_{\Pi} - T_{\text{поч}})$ . (2.96)

*Різницю температур знаходять як середню логарифмічну, при цьому температура соку, який надходить у секцію охолодження,*

$$T''_{\text{п}} = T_{\Pi} + T_{\text{поч}} - T'_{\text{п}}. \quad (2.97)$$

*Витрати охолоджувальної води в секції визначають за рівнянням теплового балансу:*

$$G \alpha (T''_{\text{п}} - T_{\text{к}}) = G_{\text{в}} (T_{\text{х.к}} - T_{\text{х.поч}}) c_{\text{в}}, \quad (2.98)$$

де  $G$  і  $c$  — маса і теплоємність соку, що охолоджується;  $T''_{\text{п}}$  і  $T_{\text{к}}$  — температура соку до і після охолодження;  $G_{\text{в}}$  — витрата охолоджувальної води;  $T_{\text{х.поч}}$  і  $T_{\text{х.к}}$  — початкова і кінцева температура охолоджувальної води;  $c_{\text{в}}$  — теплоємність води.

**Високотемпературна стерилізація в потоці**

Короткочасна високотемпературна стерилізація томатного соку в потоці з дальшим охолодженням широко застосовується на консервних заводах як в

Україні, так і за кордоном. Якість томатного соку, стерилізовано-



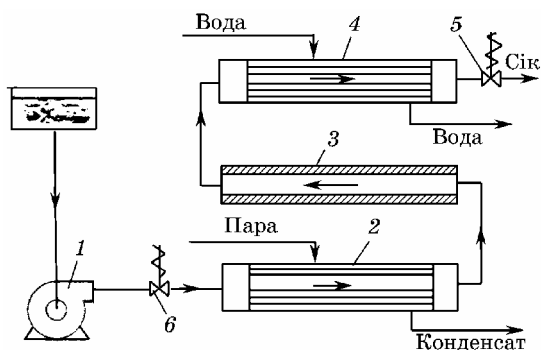


Рис. 2.17. Схема установки для высокотемпературної стерилізації в потоці

го таким способом, значно вища, ніж в автоклавах. В установках для такої стерилізації (рис. 2.17) високонадірним відцентровим насосом 1 під тиском 0,40 – 0,45 МПа томатний сік проходить через трубчастий теплообмінник 2, де нагрівається до 120 °С. Сік такої температури (не нижче) надходить у витримувач 3 і міститься там від 40 до 60 с (залежно від умов роботи заводу). В охолоджувачі 4 він охолоджується до 98 – 100 °С і, подолавши опір підпірного вентиля 5, спрямовується в збірник для розфасування в бутлі СКО 83-3. Щоб запобігти його скипанню в трубках теплообмінника, у всій системі руху соку підтримується тиск 0,40 – 0,45 МПа насосом 1 і підпірними вентилями 5 і 6. Особлива увага при цьому способі стерилізації приділяється попередній обробці (стерилізації) тари і кришок.

**Газові і рідинні теплоносії для стерилізації.** Дослідження показали, що прогрівання рідких продуктів у банках в потоці повітря мало відрізняється від прогрівання при стерилізації в автоклаві гарячою водою або парою. Це стосується і консервів, які стерилізуються як у жерстяній, так і в скляній тарі.

При стерилізації в потоці повітря стерилізатор являє собою камеру, в якій банки, укладені в спеціальні носії з притискачами, перемішуються конвеєром в потоці газів, що йдуть з котельні. Після стерилізації з банок видаляють бруд теплою водою (душом) упродовж 1,0 – 1,5 хв. Питання економічності стерилізації в потоці повітря вирішуються в кожному окремому випадку залежно від умов роботи підприємства.

Консерви можна стерилізувати не тільки у воді або водяній парі, а й у рідинах, температура яких при атмосферному тиску може бути вищою за 100° С. Як теплоносії в цьому випадку використовують олії, а також різні чисті рідини й суміші (розчини).

**Стерилізація струмами високої частоти**

Молекули діелектрика, вміщеного в електричне поле, електризуються, тобто розміщуються в певному порядку. Якщо в електричному полі змінити напрямок струму, то молекули діелектрика розмістяться в іншому порядку. При цьому спостерігається поглинання деякої кількості електричної енергії, так звані діелектричні втрати. У змінному і високочастотному електричному полі молекули діелектрика робитимуть коливальні рухи. Електрична енергія, що поглинається при цьому, переходить в кінетичну енергію молекул, які коливаються, що виявляється в підвищенні температури (нагріванні) всього матеріалу, вміщеного у полі високих частот.

**Стерилізація іонізуючим випромінюванням**

Харчові продукти в герметичній тарі можна стерилізувати короткочасним іонізуючим опроміненням великими дозами від потужних джерел випромінювання. При цьому температура продукту не підвищується. За даними досліджень, для консервування харчових продуктів можна застосовувати тільки катодні промені. Опромінення ними продукту здійснюють за допомогою лінійного прискорювача електронів; при цьому продукти знаходяться на конвеєрі в бетонованій камері. Доза опромінення залежить від часу перебування продукту в зоні дії електронних пучків і регулюється швидкістю руху конвеєра.

**Основні правила обслуговування і техніка безпеки**

Згідно з правилами техніки безпеки, кожний апарат, що працює під тиском, вищим за атмосферний, треба піддавати гідравлічному випробуванню не рідше одного разу на рік.

Прокладка між кришкою апарата і корпусом має забезпечувати герметичність і запобігати проникненню пари або води. Всі різьбові з'єднання труб і вентилів збираються не менш ніж на 5 – 7 ниток різьби.

Систематично слід перевіряти у всіх вентилях щільність прилягання клапана до гнізда. Манометр перевіряють щомісяця, його шкала повинна мати червону граничну лінію.

Запобіжний клапан має бути відрегульований і закритий кожухом.

Відкривати кришку апарата можна тільки при тиску в ньому, який дорівнює атмосферному, і температурі не вище 40 °С. Контр-вантажі автоклавів повинні бути огороджені.

Для керування електроталлю застосовують тільки кнопкові пускачі, виготовлені з ізоляційного матеріалу. Кінці тросів електроталі повинні бути правильно з'єднані і затиснуті хомутиком.

Завантажування і вивантажування сіток з автоклавів треба проводити плавно, без поштовхів. При переміщенні сіток стояти під ними забороняється.

До роботи на автоклавах допускаються особи тільки після спеціального навчання, що здали технімум і мають посвідчення про це.

## 2.5. СУШИЛЬНІ АПАРАТИ

Під час консервування сушінням внаслідок випаровування з продукту видаляється частина вологи. Якщо овочі, м'ясо, рибу висушити до вмісту в них вологи 12 – 14 %, а плоди — до 15 – 25 %, то в них припиняється життєдіяльність мікроорганізмів і тим самим створюються умови для тривалого зберігання продуктів. У деяких випадках харчові продукти сушать для поліпшення умов їх переробки (наприклад, сушіння солоду і рибних відходів перед їх подрібненням).

Залежно від властивостей висушуваних продуктів та умов технологічного процесу застосовують різні способи сушіння, що забезпечують високу якість готового продукту, збереження його харчової цінності і раціональне ведення процесу. На видалення 1 кг вологи під час сушіння затрачається велика кількість теплової або електричної енергії, тому там, де це можливо, вологу видаляють до сушіння пресуванням, випаровуванням, центрифугуванням або фільтруванням.

У консервному й овочесушильному виробництві переважає конвективний спосіб сушіння, за якого повітря, температура якого вища за температуру продукту, стикається з продуктом, віддає йому частину теплоти і вбирає вологу з нього. Застосовують також інші способи сушіння: контактний, коли тепло передається висушуваному продукту через контактну з ним поверх-

ню нагрівання; радіаційний, коли тепло передається тепловими (інфрачервоними) променями; сублимацією у глибокому вакуумі; струмами високої частоти.

**Класифікація сушарок**

У харчовій промисловості застосовуються різні сушарки залежно від виду продуктів, призначених для сушіння (рис. 2.18).

Для сушіння плодів і овочів, нарізаних шматочками (яблука, морква, картопля, капуста, цибуля), а також цілими (вишня, виноград, слива та ін.) застосовують стрічкові, рідше каналні (або тунельні) сушарки. Барабанні і пневматичні (аерофонтанні) сушарки призначені для сушіння продуктів, які не псуються від ударів і подрібнення, наприклад відходи томатів (шкірка і насіння) і риби. На розпилювальних сушарках сушать напіврідкі продукти томатної маси, концентрованих фруктових соків, кави, молока та ін. Сублимацію застосовують для сушіння різних плодів і ягід цілими або нарізаними (малина, полуниця, шматочки яблука, лимонів), а також м'ясних і молочних продуктів. Інфрачервоним випромінюванням сушать матеріали в грузькому шарі.



Рис. 2.18. Класифікація сушарок

З відомих способів сушіння в плодоовочевому виробництві використовуються конвективний, кондуктивний і радіаційний.

**Конвективний  
спосіб сушіння**

За конвективного способу сушіння теплота до поверхні продукту надходить внаслідок руху теплоносія (нагрітого повітря) і поглинає вологу, що випарувалася з продукту. За таким принципом працюють сушарки СПК-4Г і СКО. Площа робочої поверхні сушильних стрічок сушарки СПК-4Г становить 90; 45; 30 і 15 м<sup>2</sup>, СКО — тільки 90 і 45 м<sup>2</sup>. До загальної марки сушарки додається цифра, яка означає площу поверхні стрічки, наприклад СПК-4Г-90 і СКО-90.

**Сушарка СПК-4Г-90 з бланшувачем КТБ-900** (рис. 2.19) являє собою камеру 5, закриту металевими щитами і дверима. Каркас монтується на фундаментних колонах 8. Всередині встановлений п'ятиярусний сітчастий конвеєр. Усі яруси конвеєра мають однакову довжину і рухаються у напрямку, протилежному руху стрічок. Для кращого пересипання продукту з верхньої стрічки на нижню осі приводних і натяжних барабанів зміщені одна відносно одної. Між конвеєрами розміщені калорифери 6, на кожному ряду яких є регулювальні вентиля для підведення пари від розподільного колектора 13 і регулювання теплового режиму в кожній зоні. Такі сушарки можуть працювати при централізованому постачанні пари.

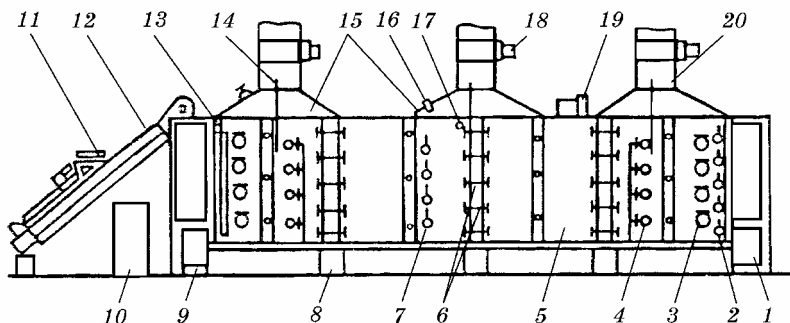


Рис. 2.19. Схема сушарки СПК-4Г-90 з бланшувачем КТБ-900

Привод сушарки складається з двох самостійних станцій 1 і 9, на кожній з яких встановлені два редуктори і ланцюговий варіа-

тор. Один редуктор використовується для приводу стрічок, інший — ворошилок 19. Це дає змогу регулювати швидкість руху другої і четвертої стрічок від однієї станції і першої, третьої і п'ятої — від іншої.

На кожному ряду калориферів є регулювальні вентилялі 14 у місцях підведення пари, а в місцях її відведення — конденсатотвідвідники 2. Температура повітря в сушильній камері 5 контролюється термометром 7, вологість відведеного повітря — психрометром 16, датчик якого встановлений у витяжній парасольці 15, що закінчується патрубками 20, в яких встановлені вентилятори 18.

Автоматичне регулювання температурного режиму забезпечується подачею необхідної кількості пари в калорифери через вентилялі, керовані електронними потенціометрами на щиті управління 10, сигнал на які надходить від термопар 17.

На щитах, встановлених на початку і в кінці конвеєрних стрічок, обладнані оглядові люки 3, через які беруть проби продукту і спостерігають за процесом сушіння. Люки освітлюються лампами 4.

Продукт завантажується в сушарку завантажувальним конвеєром або бланшувачем 12. Шар його на цьому конвеєрі розрівнюється розкладальником сировини 11.

**Стрічкова конвеєрна сушарка СКО-90** (рис. 2.20)

з вогневими калориферами, що працюють на рідкому паливі, використовується на підприємствах, які не мають промислової пари. Це закрита корпусом 2 теплоізована сушильна камера 5, всередині якої розміщені один над одним п'ять конвеєрів, руху яким надає приводна колонка 6.

Завантаження продукту в сушильну

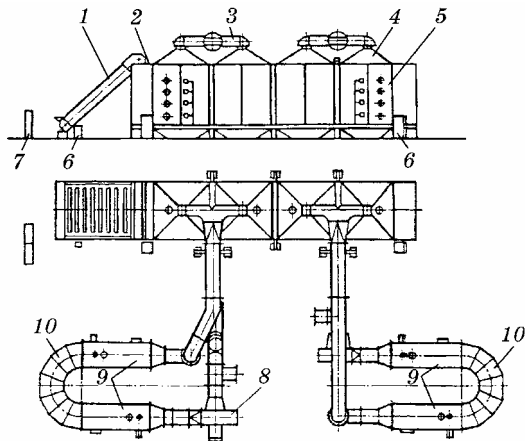


Рис. 2.20. Стрічкова конвеєрна сушарка СКО-90

камеру і рівномірний розподіл його по ширині стрічки здійснюються завантажувальним конвеєром 1. Для підігрівання сушильного агента (повітря) без контакту його з продуктами згоряння палива призначені теплогенератори 9.

Система циркуляції сушильного агента являє собою два замкнених контури, в кожний з яких входять відцентрові вентилятори 8, повітропроводи 10, колектори 3, короби 4, сушильна камера 5 і теплогенератори 9.

У системі циркуляції є ручні й автоматичні клапани для регулювання викиду відпрацьованого сушильного агента і нагнітання свіжого повітря. Роботою сушарки керують з щита 7.

**Розрахунок стрічкової сушарки** здійснюється так.

1. *Маса вологи* (кг/год), яка випаровується з продукту під час сушіння, визначають за формулою

$$W = G_1 \frac{w_1 - w_2}{100 - w_2} = G_2 \frac{w_1 - w_2}{100 - w_1} = G_1 - G_2, \quad (2.99)$$

де  $G_1$  — кількість вологого продукту, який надходить у сушарку, кг/год;  $G_2$  — кількість висушеного продукту, кг/год;  $w_1$  і  $w_2$  — відповідно початкова і кінцева вологість продукту, %.

2. *Маса висушеного продукт*, у кг/год,

$$G_2 = G_1 \frac{100 - w_1}{100 - w_2} = G_1 - W. \quad (2.100)$$

3. *Витрати повітря на сушіння*, або продуктивність за кількістю випарованої вологи (кг/год),

$$B_{\text{пов}} = W, \quad (2.101)$$

де  $B_{\text{пов/кг}}$  — витрата повітря на випаровування 1 кг вологи, кг:

$$B_{\text{пов/кг}} = \frac{1}{x_2 - x_1} = \frac{1000}{d_2 - d_1}, \quad (2.102)$$

де  $x_1$  і  $x_2$  — вологоутримання повітря, кг/кг;  $d_1$  і  $d_2$  — те саме, г/кг.

4. *Об'єм використаного повітря*, м<sup>3</sup>/год,

$$V_{\text{п}} = B_{\text{пов}} V_{\text{пит}} = B_{\text{пов}} \frac{29,27(273 + T_0)}{10\,000 - \varphi_0 P_{\text{н}}}, \quad (2.103)$$

де  $V_{\text{шт}}$  — питомий об'єм повітря, м<sup>3</sup>/кг;  $T_0$  — температура зовнішнього повітря, °С;  $\varphi_0$  — відносна вологість зовнішнього повітря, %;  $P_{\text{н.п}}$  — тиск насиченої пари при  $T_0$ , кг/м<sup>2</sup>.

5. *Витрати теплоти у повітрянагрівачі, Дж/год,*

$$Q_{\text{к}} = Wq_{\text{к}}, \quad (2.104)$$

де  $q_{\text{к}}$  — витрати теплоти на 1 кг випареної води, Дж/кг:

$$q_{\text{к}} = V_{\text{пов/кг}}(I_1 - I_0) = \frac{I_1 - I_0}{x_2 - x_0}, \quad (2.105)$$

де  $I_0$  і  $I_1$  — теплоутримання вологого повітря до і після проходження ним через калорифер, Дж/кг.

За витратами теплоти визначають *витрати пари, кг/год,*

$$V_{\text{п}} = \frac{Q_{\text{к}}}{i_{\text{п}} - i_{\text{к}}}, \quad (2.106)$$

або поверхню нагрівання, м<sup>2</sup>,

$$S = \frac{Q_{\text{к}}}{k\Delta T}, \quad (2.107)$$

де  $\Delta T$  — середня арифметична різниця температур, °С;  $i_{\text{п}}$  та  $i_{\text{к}}$  — теплотворність нагрівальної пари і конденсату, Дж/кг;  $k$  — коефіцієнт тепловіддачі, Дж/(м<sup>2</sup>·год·°С).

### Кондуктивний спосіб сушіння

Кондуктивний спосіб застосовується для сушіння високовологих овочевого, картопляного і фруктового пюре за рахунок віддачі теплоти висушуваного продукту через нагріту поверхню. Перевага цього способу забезпечується значною інтенсивністю процесу.

За конструкцією кондуктивні сушарки бувають одно- і двовальцьові. Перші складаються з одного сушильного вальця (барабана), кількох намашувальних валків і зішкрібувальних ножів, другі — з двох сушильних вальців (барабанів). Товщина шару висушуваного продукту регулюється зміною щільності між вальцями, які обертаються назустріч один одному.



### Радіаційний спосіб сушіння

Продукт сушать дією на нього променів інфрачервоної частини спектра (ІЧ-променів). Генераторами ІЧ-променів є спеціальні електролампи або нагріті поверхні. ІЧ-промені забезпечують ефективне нагрівання продукту внаслідок інтенсифікації руху атомів і молекул у поверхневих його шарах.

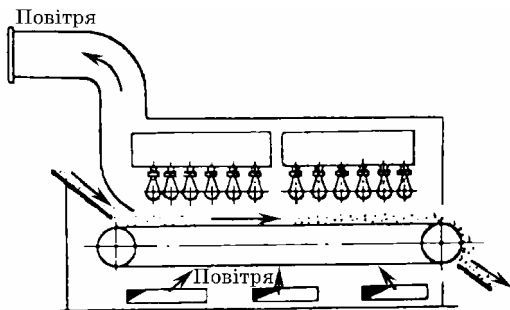


Рис. 2.21. Схема лампової радіаційної сушарки

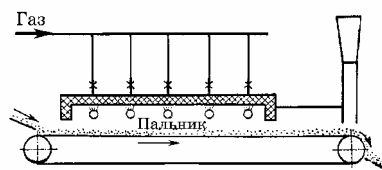


Рис. 2.22. Схема радіаційної сушарки з випромінювачами

Сушарки являють собою стрічковий конвеєр, над яким встановлені генератори ІЧ-променів (рис. 2.21, 2.22).

### Допоміжні пристрої теплового обладнання

Робота багатьох теплових апаратів пов'язана з переміщенням рідких продуктів (у трубчастих підігрівачах, випарних апаратах, стерилізаторах, бланшувачах та ін.). Для піднімання і переміщення рідких та напіврідких продуктів застосовують насоси різних видів, для відкачування повітря і створення розрідженого середовища — вакуум-насоси. Рідини і повітря переміщуються по трубопроводах, оснащених спеціальною арматурою (крани, вентилі, зворотні клапани тощо) і контрольно-вимірювальними приладами. Нормальна робота теплового апарата, який має нагрівальну камеру, можлива при надійному і безперервному видаленні конденсату конденсатовідвідниками (конденсаційні горщики). І хоч ці пристрої належать до допоміжних, але без них робота теплових апаратів безперервної дії неможлива.

## Розділ 3

# ПОТОКОВІ ЛІНІЇ КОНСЕРВНОГО ВИРОБНИЦТВА

### 3.1. ОСОБЛИВОСТІ РОБОТИ ПОТОКОВИХ ЛІНІЙ

Технологічні лінії дають змогу організувати безперервне потокове виробництво консервів, яке включає послідовну підготовку сировини і матеріалів, приготування і оформлення готової продукції.

На технологічній лінії всі виробничі операції виконуються у певній послідовності. При цьому враховуються такі основні техніко-економічні показники: універсалізація і спеціалізація ліній; максимальна автоматизація і механізація технологічних операцій і процесів; підвищення одиничної потужності машин, апаратів, установок і раціональне їх використання при роботі в єдиному потоці; комплексна механізація вантажних і транспортно-складських робіт та робіт з оформлення готової продукції.

Найбільш якісно працюють ті лінії, які дають змогу скоротити технологічний цикл, знижують витрати сировини і матеріалів, зменшують енерговитрати, забезпечують раціональне використання виробничих площ, надійні й безпечні в обслуговуванні і при цьому дають продукцію високої якості.

Потокове виробництво консервів може бути одно- і багатопотоковим. До першого належать переробка томатів на томатний сік і томат-пасту, вироблення фруктових соків, цільноконсервованих огірків, кукурудзи та ін. Його ознакою є переробка одного виду рослинної сировини.

У багатопотокових виробництвах до основного продукту додається кілька компонентів, які готуються на паралельних лініях.

Наприклад, виготовлення фаршированих овочів, овочевої ікри. У цих консервах 70 % становить основний продукт (кабачки, баклажани), а 30 % — додатковий.

За характером виробництва розрізняють потоки, що розходяться, і такі, що сходяться. На консервних заводах у потоці, що розходиться, обробляється один вид сировини, наприклад яблук, на різні кінцеві продукти: яблучний сік, яблучні компоти, пюре, варення тощо.

Потоками, що сходяться, обробляється сировина, з якої виготовляють фаршировані овочі, овочеву ікру тощо.

За характером зв'язку між окремими машинами й апаратами розрізняють такі можливі варіанти безперервно-потоківих ліній:

а) з жорстким зв'язком, коли продукт транспортується від однієї машини до іншої; якщо одна з машин лінії припинила роботу, необхідно зупинити всі попередні і наступні машини й апарати;

б) з гнучким зв'язком, мають проміжні накопичувачі (місткість, бункер) між машинами та апаратами. У разі зупинки однієї з машин лінії попередня працює «з бункера». Така робота, звичайно, не може тривати довго; якщо машина, що зупинилася, буде швидко відремонтована і знову запущена, то вся лінія може працювати безперервно.

Залежно від виду оброблюваної продукції машини, апарати та обладнання комплектують в одну або кілька ліній; при цьому одна з них — головна, а інші — допоміжні. Наприклад, при виготовленні маринадів допоміжною є лінія для приготування маринадної заливки, для компотів — сиропу і т. ін. Якщо між окремими машинами і апаратами є проміжні накопичувачі, то створюють лінію з гнучким зв'язком, коли можна зупиняти окремі її ділянки. Лінія ж без проміжних накопичувачів має жорсткі зв'язки і при потребі всі її елементи зупиняють одночасно. При комплектуванні технологічної лінії і підборі машин треба орієнтуватися на продуктивність провідного обладнання з урахуванням потужності підприємства, наприклад, у виробництві соків зважати на преси, компотів — на стерилізатори, варення і джему — на випарні установки і т. ін.

Лінії в цехах розміщують у суворій технологічній послідовності циклу переробки без взаємного перетину транспортних потоків.

Особливі складності виникають при комплектуванні ліній в цеху, де виробляється кілька видів консервів з одного або кількох видів сировини і одночасно переробляються відходи, що дає змогу раціонально використати плоди і овочі за більш тривалого сезону переробки. У таких випадках на етапах підготовки сировини може працювати одна лінія з набором універсального обладнання (миття, сортування, калібрування, інспектування тощо), а далі ця лінія може розгалужуватись на лінії цієї лінії для вироблення різних видів консервів (компотів, маринадів, варення та ін.). На кінцевому етапі всі ці технологічні операції знову можна поєднувати (наприклад, фасування, закупорювання, стерилізація, оформлення готової продукції) з використанням одного й того самого обладнання.

## 3.2. БУДОВА І ФУНКЦІОНУВАННЯ ПОТОКОВИХ ЛІНІЙ

### Лінія виробництва компотів

Розрахована на виробництво 15 туб за зміну компотів (з яблук і груш), витрати сировини 4 т. При роботі цеху у дві зміни за сезон (серпень, вересень, жовтень) може бути вироблено 2000 туб або перероблено 520 т сировини. Максимальне виробництво компотів за зміну — 20 туб. Лінія розроблена на основі типового бланшувача БК і яблукорізки ЦСК-157-05. Її продуктивність при переробці яблук 680 кг за годину.

Плоди доставляються в цех у ящиках на піддонах або в контейнерах електронавантажувачем ЕП-103. За допомогою відкидача 1 тари марки А9-КРД (рис. 3.1) плоди вивантажуються в уніфіковану мийну машину 2 марки А9-КМБ-4, потім інспектуються на конвеєрі А9-КТФ, повторно обполіскуються на уніфікованій мийній машині 2 за допомогою душового пристрою. Вимиті плоди подаються у приймальний бункер яблукорізки 4 марки ЦСК-157-05, з якого їх беруть і вручну насаджують на шпичаки стрічки конвеєра. Натискним пристроєм плоди розрізаються на частинки з видаленням насінневої камери (серцевини). Нарізані плоди надходять на бланшувач 5, а насінневі камери по лотку — в ящик для переробки на пюре з наступним виготовленням повидла.

Бланшовані частинки плодів інспектуються на конвеєрі 3, де відокремлюються залишки насінневої камери і частинки, що розварилися (перебланшовані), вивантажуються конвеєром бланшувача в ківшовий возик 6 марки ТН-250 або металевий кошик з неіржавіючої сталі, встановлений на возик, і подаються до фасувального конвеєра 7 марки М8-АКС для ручного фасування частинок плодів у підготовлені банки.

Водночас готують склотару — банки 1-82-1000. Їх миють у машині 29 марки СП-60М, переглядають після миття через світловий екран 31 і конвеєром 30 подають до фасувального конвеєра 7. У цей час готують також цукровий сироп. Цукор у мішках електротельфером 16 марки ТЭ-0,25-311 подається на вібросито 8 (ЦС-145) для просіювання у місткість 9. Необхідну кількість цукру зважують на вагах 10, і місткість з цукром електротельфером 16 по балці 15 подають у варильний казан 11 марки МЗС-244-а з водою. Сироп вариться до готовності, фільтрується і насосом 12 (38МЦ-6-12) подається у мірний збірник 13 (МЗС-420), встановлений на підставці 14. Сироп з мірника самопливом надходить в автомат-наповнювач 17 марки И9-ИН2-А для наповнення ним банок з укладеними плодами, що розміщені на фасувальному конвеєрі 7.

Після наповнення сиропом банки закупорюються на автоматичній закатній машині 18 марки Б4-КЗК-90-12 і за допомогою завантажувального пристрою 19 (А9-КР2-Г) встановлюються в автоклавні кошики 20. Останні електротельфером 22 марки ТЭ 1-511, закріпленим на двотавровій балці 21 (№ 24), подаються в автоклав 23 марки Б6-КАВ-2.

Після стерилізації банки вивантажуються з кошиків автоклава за допомогою розвантажувального пристрою 24 марки А9-КР2-Г, подаються у машину 25 марки А9-КМ-2-3 для миття і сушіння, а потім через стіл-накопичувач 26 (А9-КХБ) — до етикетувальної машини 27 марки Р-2-Б4-КЭМ. Після наклеювання етикеток банки пластинчастим конвеєром 28 подаються на стіл-накопичувач 26, після чого їх упаковують в ящики, встановлюють на піддон 33 і електронавантажувачем 32 відвозять на склад готової продукції.

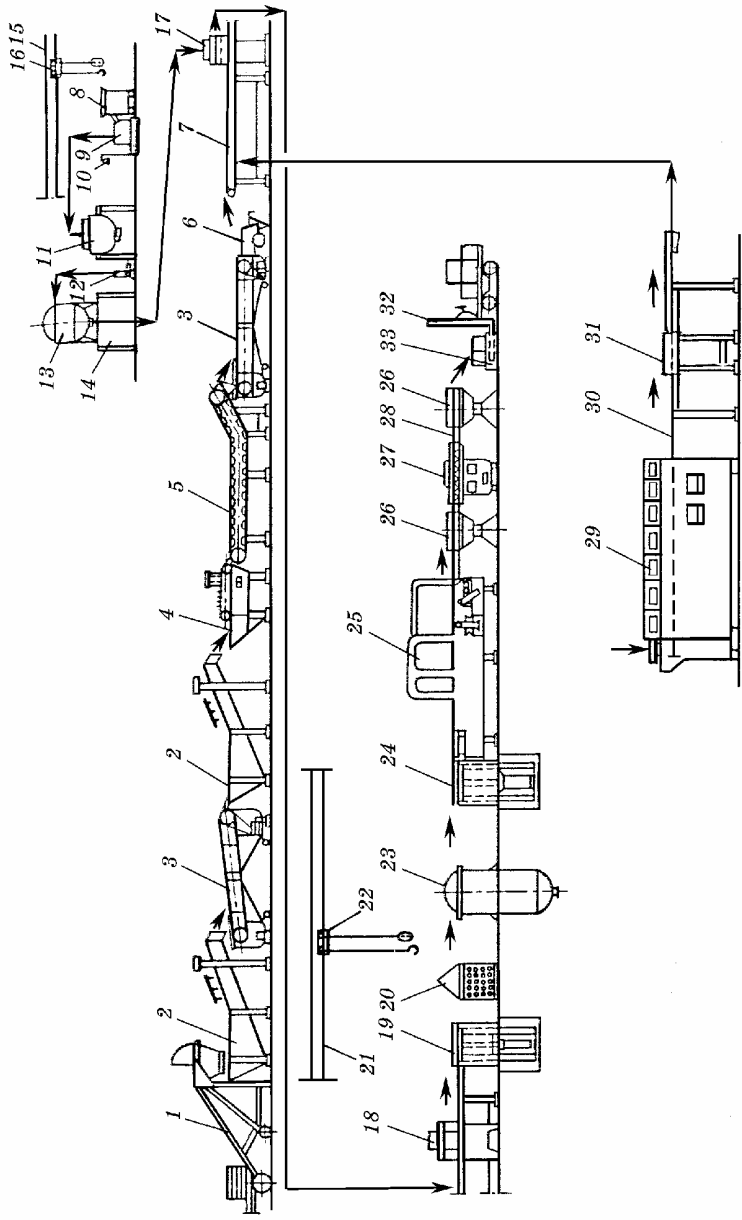


Рис. 3.1. Лінія виробництва компотів

**Лінія комплексної  
переробки яблук  
на сік і пюре**

На цій лінії можна переробити від 750 до 1500 т плодів за сезон при роботі в одну зміну, виготовляючи сік натуральний, повидло і сульфітоване пюре.

Яблука на переробку доставляють у контейнерах, ящиках 2 (рис. 3.2) або насипом в автомобілях. Їх зважують і електронавантажувачем 1 (якщо в тарі) подають у цех, де розвантажують у мийну машину 3. На інспекційному конвеєрі 4 видаляються плоди, непридатні для переробки. Потім яблука повторно миють і обполіскують під душем мийної машини 5. Далі по елеватору 6 вони подаються в дискову дробарку 7. Отримана м'язга надходить у гвинтовий стікач 8, де самопливом і при незначному підпресуванні з м'язги виділяється до 40 % соку (замість 60 % при звичайній переробці). Кількість зависей у соці при цьому в кілька разів менша, ніж у соках, отриманих на гвинтових пресах.

Відтиснутий сік надходить у збірник 16, з якого плунжерним насосом 17 по трубопроводу подається у відстійник 24. Відстояний сік декантується і поршневым насосом 14 подається в пастеризатор-охолоджувач 23 для підігрівання до температури 80 – 90 °С і наступного охолодження до 25 – 30 °С.

Для більш ефективного охолодження сік пропускають через трубчастий охолоджувач 22. При швидкому нагріванні і охолодженні білкові речовини коагулюють, в результаті сік краще освітлюється при фільтруванні.

Охолоджений сік під тиском спочатку надходить у збірник 20, встановлений на майданчику 21, а звідти самопливом до сепаратора 19 на очищення. При подачі самопливом сік краще очищається від зависей. Очищений сік збирається у збірнику 18, з якого спрямовується на остаточне очищення у фільтр-прес 28. Відфільтрований сік збирається у збірнику 29, потім насосом 14 перекачується у трубчастий підігрівач 30, де нагрівається до температури 90 °С і подається у двостінний казан 31 для підтримки постійної температури до початку фасування.

Пляшки миють у машині 43 і переглядають через екран 42. При виході з мийної машини температура пляшок має бути не менше 50 °С. Для цього обладнують спеціальний обшпарювач 40: з обох сторін конвеєра 41 монтують дві дюймові труби 1,5 м завдовжки з барботерами, в які подають пару. Отвори барботерів з обох сторін направлені на корпус пляшок. Ділянку конвеєра з барботерами закривають кожухом з витяжною парасолькою.

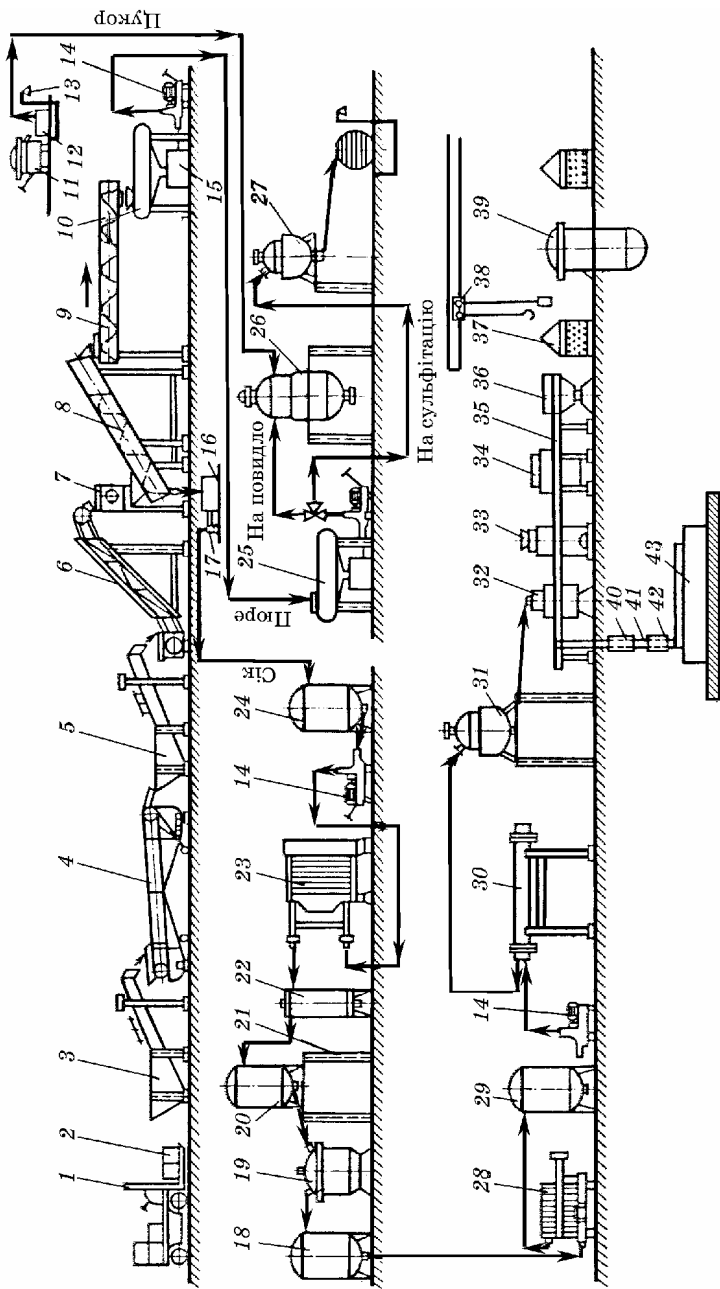


Рис. 3.2. Лінія комплексної переробки яблук на сік, повидло і сульфітоване пюре



Гарячі пляшки конвеером подаються до розливного автомата 32, потім до закупорювального автомата 33. Закупорюють пляшки кронен-пробками з поліетиленовими вкладишами, які заздалегідь упродовж 3 – 4 хв обробляються гострою парою у шафі або гарячою водою (85 – 100 °С) у двостінному казані.

Після закупорювання пляшки у процесі руху по конвеєру 35 перевіряються на бракеражному автоматі 34. Зі столанакочувача 36 їх укладають у кошики 37 в три ряди. Кожний ряд пляшок перекладають дерев'яними ґратами. За допомогою електротельфера 38 кошики встановлюють в автоклав 39 для стерилізації, потім вивантажують на стіл-накопичувач, етикетують, встановлюють у ящики і відправляють на склад або на реалізацію.

Вижимки на стікачі, що містять до 20 % соку, подаються у гвинтовий обшпарювач 9. При цьому гідролізується протопектин і м'якуш відокремлюється від шкірочки і насінневих камер. Щоб продукт не підгорів, в обшпарювачі його підігривають до температури 100 – 110°С. Після обшпарювання вижимки подаються в одноступінчасту універсальну протиральну машину 10 (діаметр отворів сит 1 – 1,2 мм). Протерте пюре збирається у збірнику 15 і з нього насосом 14 подається у другу протиральну машину 25 (діаметр отворів 0,6 – 0,8 мм), далі — у вакуум-апарат 26 для виготовлення повидла або на сульфитацію. Потрібний для цього цукор просівається на віброситі 11, необхідна кількість його відважується у збірник 12 на вагах 13 і подається у вакуум-апарат 26 в пюре.

Готове повидло фасують у банки або бочки об'ємом 50 л з поліетиленовими вкладишами. Повидло, розфасоване у банки об'ємом 0,65 – 1,0 л, стерилізують в автоклавах. Якщо пюре призначене для отримання напівфабрикату, то після протирання його охолоджують у варильних казанах 27, фасують у бочки з поліетиленовими вкладишами, сульфитують і відправляють на зберігання.

**Лінія комплексної переробки плодів і ягід**

Лінію переробки яблук на сік і пюре можна поєднати з лінією переробки ягід. При переробці кісточкових потрібно додатково встановити машини для вибивання кісточок і дещо змінити технологію проведення окремих операцій.

Наприклад, при митті журавлини, брусниці, чорної смородини у вентиляторній мийній машині потрібно відключити компресор, що подає повітря по барботеру для перемішування води. Завдяки цьому на доукомплектованій лінії можна переробляти і плоди, і ягоди. Можливі й інші варіанти компоновання технологічних ліній для комплексної переробки плодів і овочів.

Прикладом може бути лінія комплексної переробки плодів і ягід на сік, пюре, маринади і компоти, яка найбільш прийнятна для плодкових господарств. У цеху з такою лінією можна виробляти неосвітлений сік і пюре, компоти, плоди і ягоди, протерті з цукром, яблука в цукровому сиропі, плодови маринади, соки купажовані, фруктові напої. У міжсезонний період з сульфатованого пюре виробляють повидло, мармелад, соуси та ін. Загальний обсяг виробництва — 1500 туб консервів за рік.

Розглянемо технологічний процес на прикладі переробки яблук. Плоди доставляються у цех електронавантажувачами 15 (рис. 3.3) у тарі і подаються в мийну машину 16, потім інспектуються на конвеєрі 17, мийються на другій мийній машині 18 і елеватором 19 подаються на дискову дробарку 20. М'язга надходить на стікач 21, де з неї виділяється 35 – 45 % соку.

Сік з місткості 22 насосом перекачується у місткість 6 на відстоювання, після чого декантується і відцентровим насосом 7 подається в підігрівач 8, а потім — у місткість 9. З неї сік самопливом надходить на очищення до сепаратора 10, потім у місткість 11, а звідти — на фільтр-прес 12. З преса сік збирається у місткості 13 і насосом перекачується на повторне підігрівання у вакуум-апараті 29. Звідси насосом сік подається у варильний казан 14 для підтримання в гарячому стані з метою подальшої його подачі на фасувальний конвеєр 36.

Після розливу соку тара закупорюється на закатній машині 39, подається на стіл-накопичувач 40, укладається в автоклавний кошик 41 і за допомогою електротельфера 42 подається на стерилізацію в автоклав 43.

Для виробництва пюре вижимки, що утворилися на стікачі 21, подаються в обшпарувач 23, потім на протиральну машину 24. Отримане пюре збирається у місткість 25 і плунжерним насосом 26 подається на другу протиральну машину 27, потім у місткість 28, з неї плунжерним насосом — у вакуум-апарат 29, потім у варильний казан 14 і з нього в гарячому вигляді — на фасувальний стіл 36. Після фасування банки закупорюються на закатній

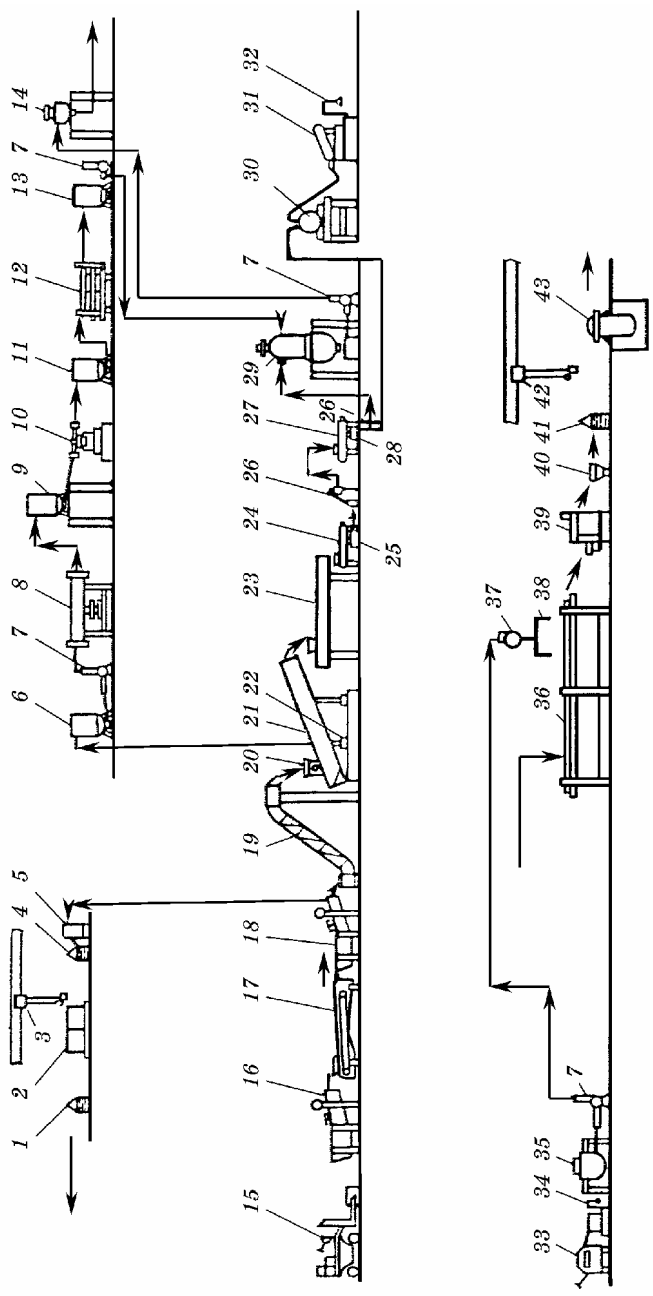


Рис. 3.3. Лінія комплексної переробки плодів і ягід

машині 39 і стерилізуються. Якщо виробляється сульфітоване пюре, то плунжерним насосом 26 перекачується з місткості 28 в сульфітатор 30, куди з газового балона 31 подається необхідна кількість діоксиду сірки, відваженої на вагах 32.

При виготовленні компотів або маринадів яблука з другої мийної машини 18 подаються на яблукорізку 5, потім у кошик 4 і електротельфером 3 у ванну 2 на бланшування. Після бланшування кошик 1 з плодами подається на фасувальний конвеєр 36.

Для приготування сиропу або маринадної патоки цукор просівають на цукропросіювачі 33, відважують на вагах 34. У варильному казані 35 готують сироп або заливку, яка насосом 7 подається у варильний казан 37. З кранів 38 сиропом або заливкою заливають на фасувальному конвеєрі 36 плоди, укладені в банки, які потім закупорюються на закатній машині 39. Зі стола-накопичувача 40 банки встановлюються в автоклавні кошики 41 і електротельфером 42 подаються на стерилізацію в автоклав 43.

**Лінія виробництва  
консервованих  
огірків і томатів**

Продуктивність лінії — до 500 туб консервів за одну зміну. Сировина подається у цех в контейнерах електронавантажувачем і за допомогою контейнероскидача 10 (рис. 3.4) завантажу-

ється у ванну 11 (огірки — для замочування, томати — для попереднього миття). З ванни сировина подається на інспекційний конвеєр 12 для сортування та інспектування за якістю, потім у щіткову мийну машину 13, вентиляторну мийну машину 14, де ще раз миється і обполіскується під душовим пристроєм. При переробці томатів до щіткової машини 13 встановлюють впритул паралельно другий інспекційний конвеєр, і томати за допомогою перекидної планки спрямовуються, обминаючи щіткову машину, на другий інспектувальний конвеєр, а з нього — у мийну машину 14.

Відмиті і відсортовані огірки й томати надходять на фасувальний конвеєр 15. На цей же конвеєр після миття в банкомийній машині 29 надходять скляні банки об'ємом 3 л. З мийної машини вони конвеєром 30 подаються на фасування з переглядом їх через світловий екран 31. Паралельно у мийній машині 1 і на машині 2 готуються кріп, хрін та інші спеції і подаються на фасувальний конвеєр 15.

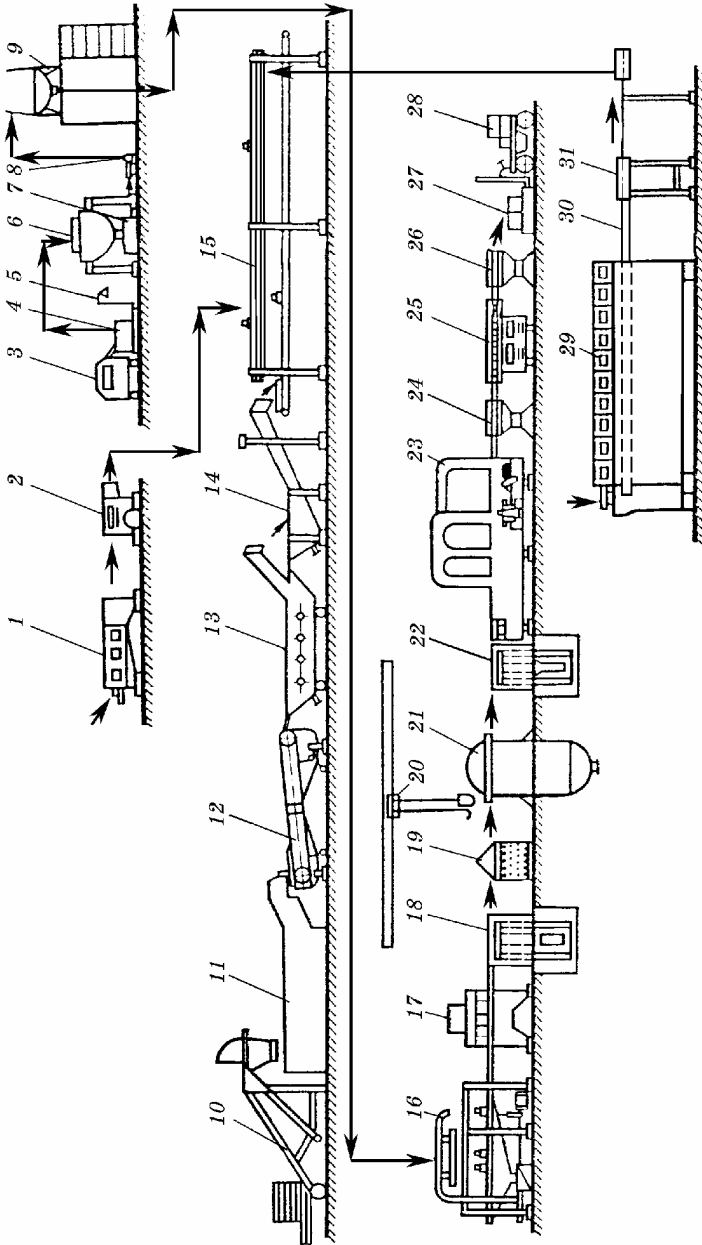


Рис. 3.4. Лінія виробництва консервованих огірків і томатів

Маринадну заливку роблять на маринадно-сиропній станції. Цукор і сіль для неї просіваються на віброситі 3 і подаються в місткість 4, зважуються на вагах 5 і завантажуються у двостінний казан 6, заздалегідь заповнений водою за рецептурою. У казан додають всі інші спеції і варять заливку до готовності.

Готова заливка з місткості 7 відцентровим насосом 8 перекачується в напірну місткість або двостінний казан 9 на 150 – 200 л, встановлений на майданчику на висоті 1,8 – 2,0 м. Заливка самотпливом по трубопроводу надходить у наповнювач 16.

Банки зі спеціями, огірками або томатами заповнюються маринадною заливкою через наповнювач 16, накриваються підготовленими кришками і закупорюються на закратній машині 17. За допомогою завантажувального пристрою 18 вони встановлюються в автоклавні кошики 19, а потім електротельфером 20 завантажуються в автоклав 21 для стерилізації.

Після стерилізації банки з консервами розвантажуються з автоклава розвантажувальним пристроєм 22, миються і сушаться в сушильній машині 23 і через стіл-накопичувач 24 надходять на етикетувальну машину 25. Етикетировані банки упаковують в ящики на столі упаковки 26. Ящики встановлюють на піддон 27 і електронавантажувачем 28 відвозять на склад готової продукції.

# СХОВИЩА І ХОЛОДИЛЬНИКИ

## 4.1. СПОСОБИ ЗБЕРІГАННЯ ПЛОДООВОЧЕВОЇ ПРОДУКЦІЇ

Існують два способи зберігання плодів і овочів: польовий (у найпростіших тимчасових спорудах) — типових модернізованих буртах і траншеях на постійних буртових майданчиках та снігуванням і в стаціонарних сховищах. Стаціонарні сховища різняться місткістю, способами планування, системами підтримки режиму зберігання, рівнем механізації, розміщенням продукції.

За способом підтримання режиму зберігання розрізняють сховища:

- з природною вентиляцією, що охолоджуються зовнішнім повітрям шляхом теплової конвекції;
- з примусовою вентиляцією, що охолоджуються зовнішнім повітрям, яке подається вентилятором, у тому числі через насип продукції активним вентиляванням;
- льодовні і крижані склади, що охолоджуються за рахунок холоду льоду;
- холодильники із штучним охолодженням, котрі охолоджуються за допомогою спеціальних холодильних установок;
- холодильники з регульованим газовим середовищем (РГС).

У технологічному відношенні найважливішою є система підтримання режиму зберігання. У картопле- та овочесховищах це система вентиляції, у плодосховищах — вентиляції і штучного охолодження, у сховищах для цибулі — вентиляції і опалення. Системи вентиляції бувають природні й примусові. Різновидом останньої є активне вентилявання (рис. 4.1).

Принцип дії природної вентиляції ґрунтується на законах теплової конвекції, згідно з якими повітря при нагріванні розширюється, стає менш щільним і рухається вгору, а холодне і щільне — вниз. Внаслідок цього створюється тяга. Швидкість руху і

тиску повітря тим більші, чим більша різниця температур у сховищі і зовні.

Система *природної вентиляції* складається з припливних і витяжних труб. Перші являють собою щільно збиті дерев'яні коробки, які звичайно встановлюють у бічних стінах із зовнішньої сторони сховища.

*Примусова вентиляція* принципово відрізняється від природної: замість теплової конвекції повітря у сховищі використовують *вентилятор*. Це дає змогу регулювати надходження повітря, тобто значною мірою керувати режимом зберігання. Примусову вентиляцію влаштовують у середніх і великих сховища, оскільки в них не вдається підтримувати потрібний режим за рахунок природного вентилявання. Звичайно повітря примусово подається у сховище, а видаляється через витяжні труби під впливом тиску, що створюється. Але іноді вентилятори встановлюються у витяжних трубах. Вони повинні забезпечити 20 – 30-кратний повітрообмін за годину.

Повітря, що надходить у сховище, поширюється по мережі підземних каналів з щільними вивідними отворами, рівномірно розподіленими по всій площі підлоги. Вентиляційні канали в підлозі перекривають знімними бетонними або металевими плитами, що дає змогу розкрити й очистити канали після сезону зберігання.

У сховищах з примусовою вентиляцією продукцію розміщують у тарі (ящиках, контейнерах), яку складають штабелями так, щоб повітря обдувало кожен одиницю тари.

При *активному вентиляванні* повітря надходить знизу вгору через масу продукції, рівномірно обдуваючи кожен одиницю тари. Завдяки цьому можна значно швидше охолодити, утеплити, обсушити плоди й овочі; підтримувати в усіх точках штабеля од-

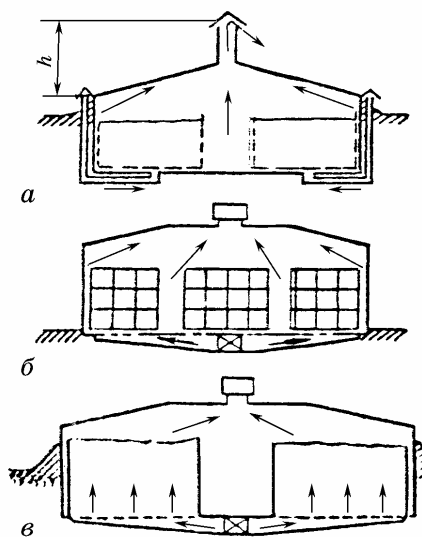


Рис. 4.1. Системи вентиляції сховищ:

а — природна; б — примусова; в — активне вентилявання



накові температурні умови, вологість, газовий склад середовища, запобігти самоогріванню та відпотіванню продукції; збільшити висоту завантаження сховища. У результаті більш економічно використовується місткість сховищ, знижуються втрати продукції, збільшується строк зберігання.

Із *охолоджувальних* основними є системи безпосереднього і розсільного охолодження камер зберігання продукції (рис. 4.2). У першій рідкий холодоносіє надходить у батареї, розміщені в камерах, і випаровується в них, охолоджуючи навколишнє повітря.

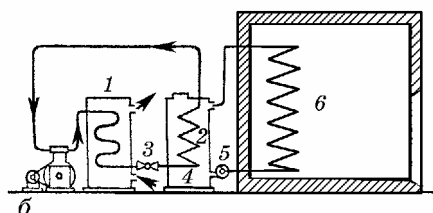
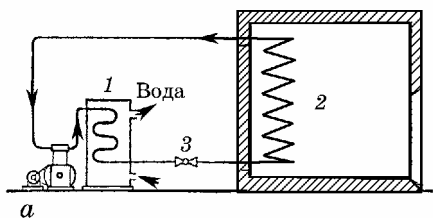
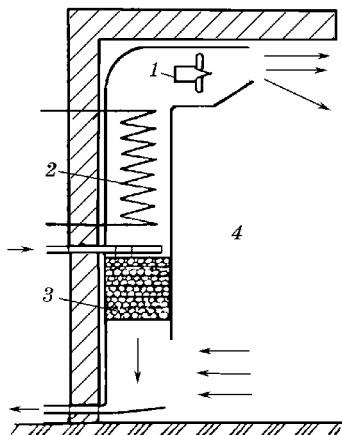


Рис. 4.2. Схема безпосереднього (а) і розсільного (б) охолодження камер зберігання продукції:

1 — конденсатор; 2 — випарник; 3 — регулювальний вентиль; 4 — бак з розсолем; 5 — насос; 6 — батарея охолодження

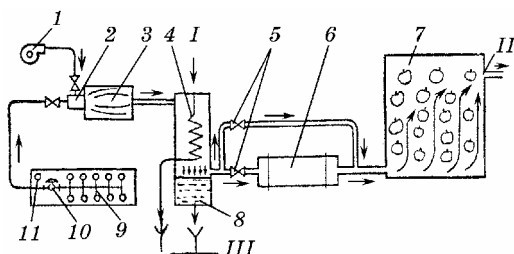
Завдяки великій місткості системи холодоносія можна зупинити компресор для огляду і ремонту. Проте для розсільного охолодження потрібно більше труб, тому воно обходиться дорожче. Крім того, затрачається більше енергії, ніж при безпосередньому охолодженні.

Ефективно працюють *спеціальні повітроохолоджувачі*, які встановлюються на підлозі камери на постаментах або підвішуються до стелі. Це зблоковані у загальному кожусі випарник холодильної установки, зволожувач повітря і вентилятор (рис. 4.3). Повітря забирається вентилятором з камери зволоження,



**Рис. 4.3. Повітроохолоджувач:**

1 — вентильатор; 2 — охолоджувальний елемент; 3 — блок зволоження; 4 — камера зберігання продукції



**Рис. 4.4. Газогенераторна установка:**

1 — вентильатор; 2 — газовий пальник; 3 — камера згоряння; 4 — водяний охолоджувач; 5 — кран; 6 — скруббер; 7 — камера зберігання; 8 — збірник конденсату; 9 — балони з газом; 10 — клапан; 11 — регулятор подачі газу; I — подача води; II — виведення; III — відведення води

потім охолоджується випарником і повертається в камеру. Іноді повітроохолоджувачі встановлюють у коридорі або в окремому приміщенні, а для огорожі і повернення повітря їх з'єднують з камерою зберігання повітропроводами.

Розміщення повітроохолоджувача за межами камери або підвішування його до стелі збільшує площу завантаження.

Застосовують також *змішану систему охолодження камер*. При цьому повітроохолоджувачі інтенсивно охолоджують продукцію після завантаження, а пристінні батареї обмежують надходження зовнішнього тепла в камеру і забезпечують підтримання сталої температури.

Для створення РГС у герметичних камерах сховищ використовують *силіконовий газообмінник*. Його дія аналогічна дії силіконової мембрани в поліетиленових контейнерах. Розмір газообмінника залежить від виду продукції, інтенсивності її дихання і місткості камери. Він повинен підтримувати оптимальні рівні концентрації  $\text{CO}_2$  і  $\text{O}_2$ .

При застосуванні активних способів створення РГС використовують спеціальні *газогенератори УРГС-2Б*, які діють за рахунок спалювання пропану або інших горючих газів у суміші з повітрям (рис. 4.4). Пропан горить у присутності спеціальних ката-

лізаторів без полум'я, внаслідок спалення газу  $O_2$  повітря в основному витрачається в процесі горіння і утворюється суміш, що складається з  $N_2$  і  $CO_2$ , невеликої кількості  $O_2$  і водяної пари. Цю суміш у спеціальних установках звільняють від непотрібних домішок, зайвої кількості  $CO_2$ , охолоджують і подають у камери.

У РГС хоч з малою інтенсивністю, але триває дихання плодів і овочів. Тому камери зберігання обладнують не тільки газогенераторами, а й скруберами для видалення поступово створюваного невеликого надлишку  $CO_2$ . У камерах РГС повинні бути прилади постійного контролю складу повітря, температури і вологості.

Спосіб зберігання продукції вибирають за технологічними і економічними показниками. Основні технологічні показники — точність підтримання оптимального режиму зберігання і максимальний строк зберігання з найменшими втратами.

При зберіганні продукції в *буртах* капітальні витрати невеликі, але щороку восени потрібно багато робочих рук. Крім того, регулювання умов зберігання і реалізації продукції взимку з буртів утруднюються. При експлуатації сховищ капітальні витрати значно вищі, але менше затрачається праці, полегшується регулювання режиму зберігання.

Для тривалого зберігання плодів і овочів найбільш ефективними є *холодильники із штучним охолодженням*. Оптимальна температура у них підтримується в будь-який час року, незалежно від зовнішніх умов.

## 4.2. КЛАСИФІКАЦІЯ СХОВИЩ

Картоплю, овочі і плоди можна зберігати у буртах і траншеях, сховищах з природною і активною вентиляцією, сховищах з примусовою вентиляцією і штучним охолодженням, у комплексах і холодильниках.

Бурти і траншеї — тимчасові прості сховища, які зазвичай закладають поряд з полями, на території селищ і сіл, поблизу тваринницьких ферм та ін.

*Бурт* — це валоподібний штабель продукції, укладений на землю або в невеликий котлован, обладнаний системою венти-

ляції, термометрами для контролю режиму зберігання, укритий соломою і землею.

*Траншея* — канава, заповнена овочами і картоплею і обладнана системою вентиляції, термометрами, укрита соломою і землею. Місткість бургтів і траншей залежить від їх розмірів і становить 20 – 30 т.

Під бурти і траншеї вибирають ділянку з невеликим нахилом, щоб відводилися талі і дощові води, з максимальним рівнем ґрунтових вод від поверхні 2 м. Важкі, глинисті ґрунти не придатні, особливо для траншей, оскільки в них створюються високі вологість повітря і концентрація вуглекислого газу, внаслідок чого погіршується режим зберігання і збільшуються втрати продукції.

У буртах і траншеях режим зберігання підтримують природною циркуляцією повітря по проточних і витяжних каналах і через тимчасове укриття. Для поліпшення вентиляції можна встановити вентилятори для нагнітання повітря в проточний канал.

Зберігання продукції у буртах і траншеях неефективне, оскільки в них важко підтримувати оптимальний режим зберігання, є складності у механізації завантаження і вивантаження продукції та її реалізації в зимовий час, багато затрачається ручної праці.

*Стаціонарні буртові майданчики*, на відміну від бургтів, мають постійні магістральні і розподільні канали для вентиляції, електровентилятори, встановлені у невеликих приміщеннях, до них підводять силову електролінію. Завдяки активній вентиляції тут швидше створюється оптимальний режим зберігання. Для завантаження і вивантаження продукції можна використати конвеєр ТЗК-30, систему конвеєрів та іншу техніку. На одному майданчику можна розмістити 6 – 12 бургтів місткістю по 30 – 40 т кожний.

*Великогабаритні бурти* мають вентиляційний магістральний канал, вентилятори і силову електропроводку. Для механізації робіт, пов'язаних із завантаженням і вивантаженням продукції, використовують ту саму техніку, що й на стаціонарних буртових майданчиках. Ці бурти можна застосовувати для зберігання маточників коренеплодів і цибулі, насінної картоплі. Продовольчу картоплю у них зберігати недоцільно через складнощі реалізації її у зимовий час.

У стаціонарних сховищах з природною вентиляцією режим зберігання підтримують за допомогою холодного повітря, яке надходить припливними каналами і через ґратчасті ворота, та виходу теплого повітря через витяжні шахти. Такий спосіб охолодження малоефективний, оскільки циркуляція повітря залежить від різниці його зовнішньої і внутрішньої температури. Поліпшити вентиляцію в таких сховищах можна, встановивши вентилятори для нагнітання повітря в припливні канали або у сховища (при зберіганні в тарі) і дефлектори.

Комплекси і холодильники є більш досконалішими спорудами для зберігання картоплі і овочів. У *комплексах* усі будівлі, споруди, обладнання і машини пов'язані в єдиному технологічному процесі: підготовка продукції до зберігання, зберігання і наступна товарна обробка. Комплекси обладнані системою активної або примусової вентиляції із штучним охолодженням повітря або без нього. У них є ТЗК-30, ТПК-30, системи конвеєрів та інше обладнання для завантажування, вивантажування, сортування, застарювання продукції, а в окремих комплексах і сушіння. Місткість комплексів 1 – 3 тис. т і більше.

*Холодильники (фруктосховища)* з регульованим газовим середовищем (РГС), із звичайним складом середовища або комбіновані — найдосконаліші споруди для зберігання плодів і овочів. У них швидко створюється необхідний режим зберігання незалежно від погодних умов. Незважаючи на велику вартість, їх ефективність зумовлена зниженням природного відходу і втрат продуктів внаслідок різних захворювань. Місткість холодильників від 0,5 до 10 тис. т. Найзручніші *комбіновані холодильники*, в яких частина камер має РГС, а частина — звичайне повітряне середовище. Наявність цеху товарної обробки плодів доцільна у всіх холодильниках.

### 4.3. БУДОВА І ФУНКЦІОНУВАННЯ СХОВИЩ І КОМПЛЕКСІВ

Зберігати плоди і овочі в стаціонарних сховищах, особливо в комплексах, надійніше і економічно вигідніше. На відміну від буртів і траншей, в них легше підтримувати необхідний режим зберігання, більше можливостей для завантажування, виванта-

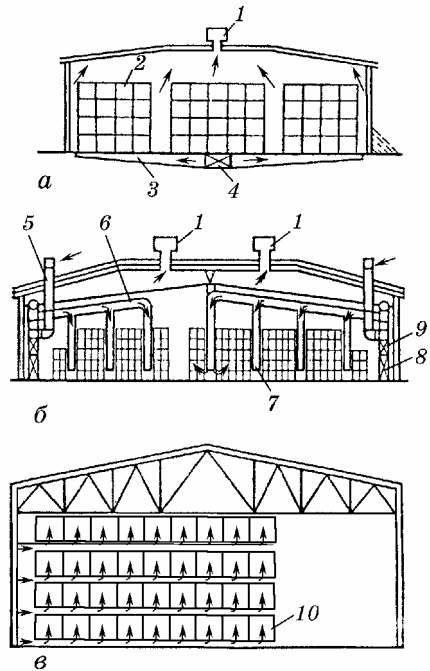
жування і товарної обробки продукції, простіше реалізувати картоплю і овочі взимку.

**Стационарні сховища.** Споруджують такі сховища із залізобетонних або легких металевих конструкцій. Як правило, ширина і довжина будівель і розмір камер кратні 6 м (36 × 6; 36 × 12; 36 × 18; 72 × 18; 6 × 6; 6 × 12; 12 × 12 м і т. ін.). У сховищі може бути одне приміщення для зберігання продукції насипом або в контейнерах, розділене на засіки або ізольовані камери з різними режимами зберігання.

У *стационарних сховищах засікового* типу посередині влаштовується проїзд для транспорту. При зберіганні продукції насипом транспорт після розвантаження може вільно розвернутися і виїхати із сховища.

У сховищах місткістю 500 т і більше з обох сторін є тамбури, в які в'їжджають автомобілі. Взимку спочатку відкривають зовнішні двері тамбура, які після в'їзду транспорту закривають, а відкривають внутрішні ворота. Так захищають сховище від проникнення в нього холодного повітря. Крім теплих зовнішніх є ґратчасті ворота, через які циркулює повітря в холодний час доби, яким охолоджується продукція.

При зберіганні продукції у тарі застосовують примусову вентиляцію. Подача вентилятором повітря по підземних каналах 3 і 4 (рис. 4.5, а) малоефективна, оскільки воно піднімається вгору по проходах між штабелями 2 і всередину штабеля не потрапляє. Щоб посилити охолодження продукції, контейнери ставлять суцільним шта-



**Рис. 4.5. Схема подачі повітря у сховищі при зберіганні плодів у тарі:**

а — по підземних каналах; б — по повітропроводах і розподільних шлангах; в — по вільному простору піддонів

белем, залишивши вільні простори між штабелями в 10 – 15 см для циркуляції повітря.

При подачі повітря по повітропроводах *б* і гнучких шлангах *7* (рис. 4.5, *б*) або по каналах піддонів контейнерів *10* (рис. 4.5, *в*) продукція охолоджується краще. Повітря із сховища видаляється через витяжні шахти *1* вентиляторів, встановленими на даху, а надходить через припливну шахту *5*. При потребі воно підігрівається електрокалорифером *9*, який встановлюється з вентилятором *8*.

Для охолодження продукції в контейнерах доцільно застосувати загальнообмінну вентиляцію, яка складається з витяжної і припливної підсистем. Витяжна вентиляція здійснюється звичайними вентиляторів ВО-7, ВО-5,6 або осьовими, що встановлені у бічних і торцевих стінах сховища. Вони викидають тепле зовнішнє повітря, а холодне, в результаті природної циркуляції, надходить у сховище через ґратчасті двері і припливні шахти, розміщені внизу. Загальна площа припливних отворів має бути утричі більшою за загальну площу отворів витяжних вентиляторів.

При відключенні витяжних вентиляторів, коли температура всередині сховища нижча, ніж зовні, для зняття різниці температур (градієнта) біля стелі і підлоги всередині сховища влаштовують обмінну вентиляцію. Вентилятори встановлюють у верхній зоні, але течію спрямовують донизу. Із загальної кількості вентиляторів 60 % їх видаляють повітря із сховища, а 40 % — вентилюють його зсередини.

При зберіганні плодів і овочів насипом у засіках *2* (рис. 4.6) або суцільним шаром повітря для охолодження подається по магістральних каналах *5*. З них воно по розподільних каналах *4* надходить під ґратчасту підлогу *3* у тригранні ґратчасті канали *7* при зберіганні в засіках або по каналах *8* при зберіганні насипом і суцільним шаром. Видаляється повітря через витяжні шахти *1*. У разі потреби холодне повітря може надходити у сховище через ґратчасті ворота тамбура *6*.

Клапан КПШ (рис. 4.7) для змішування повітря прикріплений до повітропроводу припливної шахти *1* і до магістрального повітропроводу *6*. Змішувальна заслінка *5* з противагою *3* з'єднана з виконавчим механізмом *2*. У положенні *Б* заслінка забезпечує змішування зовнішнього і рециркуляційного повітря з повітропроводу *4* у змішувальній камері *7*, в положенні *В* — у

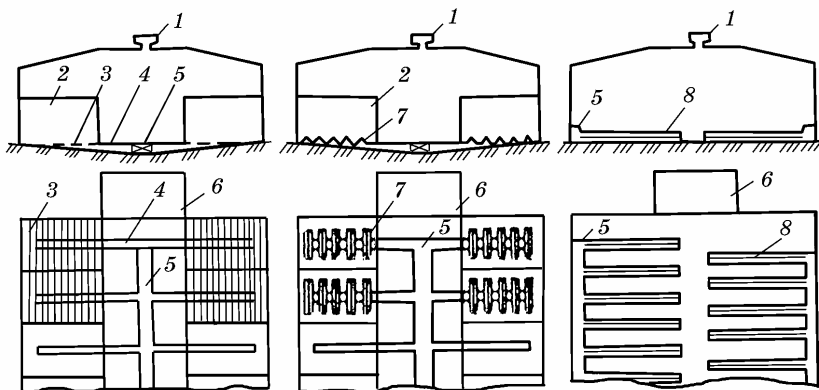


Рис. 4.6. Схема розміщення вентиляційних каналів у сховищі

магістральний повітропровід надходить тільки рециркуляційне повітря, а в положенні А — тільки зовнішнє.

У нижній частині припливної шахти над змішувальною камерою встановлений підігрівач 8 змішувального клапана. Виконавчий механізм 2 працює від системи автоматики «Середовище-1», ШАУ-АВМ, «Середовище-2» та ін.

Для підтримання високої відносної вологості у сховищі застосовують зволожувачі повітря різних систем. При зберіганні цибулі, навпаки, доводиться часто осушувати повітря, що, звичайно, важко зробити при низькій температурі її зберігання (мінус 1 – 3 °С). В такому разі доцільніше осушувати повітря виморожуванням, яке забезпечує автоматичне підтримання температури мінус 1 – 3 °С і відносної вологості повітря  $75 \pm 5 \%$ .

При включенні системи (рис. 4.8) вентилятори 3 повітроохолоджувача 1 працюють у режимі рециркуляції. При цьому по-

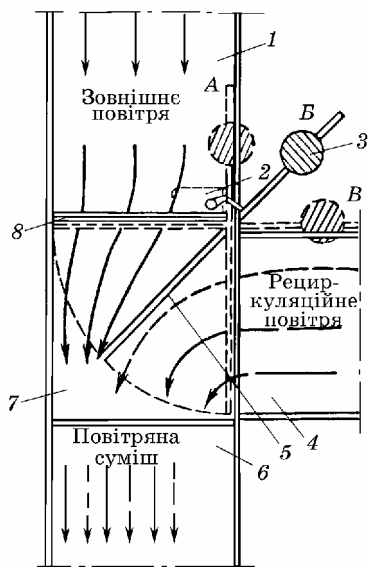


Рис. 4.7. Схема змішувального клапана



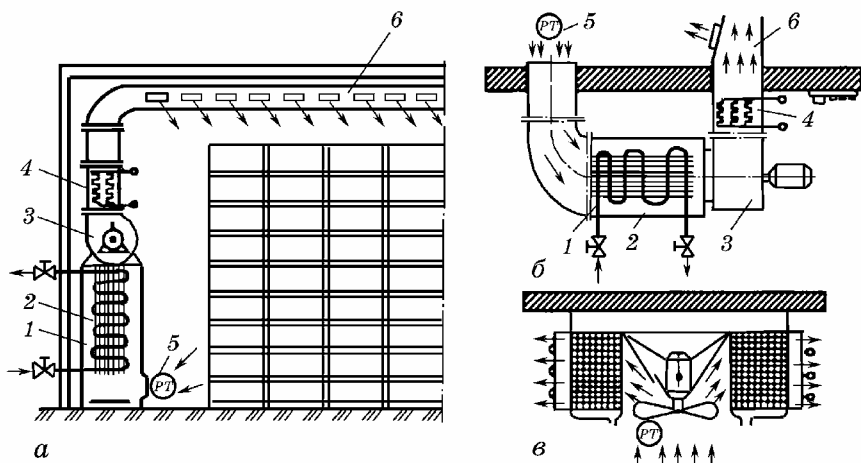


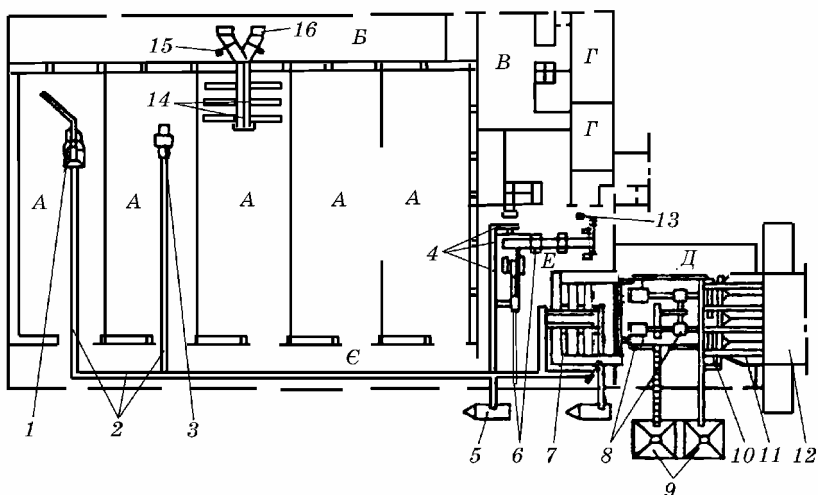
Рис. 4.8. Система осушення повітря в цибулеховищах при розміщенні повітроохолоджувача на постаменті:

*а, б* — іззовні камери; *в* — у камері з підвісним повітроохолоджувачем

вітря з температурою мінус  $1^{\circ}\text{C}$  і відносною вологістю 80 % забирється з камер зберігання цибулі і продувається через батарею 2, де охолоджується до температури мінус  $5 - 7^{\circ}\text{C}$ . В результаті волога з повітря виморожується, але відносна вологість залишається близько 100 %. Потім трубчастим електронагрівачем 4 підвищується температура повітря до мінус  $3^{\circ}\text{C}$  і воно подається в камеру зберігання повітропроводом 6. Відносна вологість повітря при цьому знижується до 70 %. Контроль за роботою установки здійснюється за допомогою датчика 5 реле температури.

**Комплекси.** Включають кілька будівель і споруд. Наприклад, комплекс (рис. 4.9) для приймання, обробки і зберігання картоплі місткістю 5000 т (ТП 701-4-101) складається із: секції *А* для зберігання продукції, камери *Б* для розміщення вентиляторів, холодильної камери *В*, побутових приміщень *Г*, навісу *Д*, під яким розміщене обладнання для приймання і очищення картоплі від домішок та дрібних фракцій; приміщення *Е* для сортування і упакування бульб за масою; вантажного коридору *Є* для установки конвеєра.

Машини з картоплею прибувають на майданчик 12 для розвантаження продукції в приймальний бункер 11. На ворохоочишувачах 10 видаляються земля і рослинні домішки, які подаються в бункер 9. На сортувальній машині 8 відокремлюються



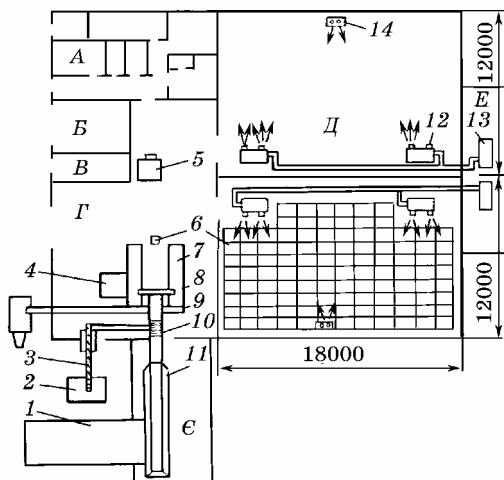
**Рис. 4.9. Комплекс для приймання, обробки і зберігання картоплі  
місткістю 5000 т (ТП 701-4-101)**

дрібні бульби, які спрямовуються в інший бункер 9, а очищені бульби після доробки на перебиральному столі 7 стрічковим конвеєром 2 подаються на конвеєр-завантажувач 1, який формує насип картоплі в секції тривалого зберігання.

Вивантажують картоплю із секції конвеєром-підбирачем 3. Конвеєрами 2 вона подається на лінію товарної обробки 6 і на перебиральні столи 7. Перебрана картопля затарюється у мішки і електронавантажувачами 13 вивозиться на майданчик для завантаження в автотранспорт. Відходи сортування переносними конвеєрами 4 видаляються з цеху в автопричіп 5.

Належний режим зберігання продукції забезпечується системами опалювання, вентиляції і охолодження. У вентиляційній шахті кожної секції розміщують по два припливних вентилятори 16, два повітроохолоджувачі, а в самій секції — два повітронегрівачі для підігрівання повітря у верхній зоні взимку. Подача повітря від вентилятора у вентиляційні канали 14 регулюється шиберами 15.

Комплекс для приймання, обробки і зберігання продовольчої моркви на 500 т (рис. 4.10, стрілками вказано рух повітря) складається з адміністративно-побутових приміщень А, електрощитової В для підзарядження акумуляторних батарей електро-



**Рис. 4.10.** Схематичне зображення комплексу місткістю 500 т для приймання, обробки та зберігання продовольчої моркви

навантажувачів, електрощитової *В*, цеху товарної обробки *Г*, секцій зберігання *Д*, навісу *Е* із встановленими над ним компресорами *13* холодильних машин ХМФ-32 і навісу *Е*, під яким встановлений приймальний бункер *11* сортувально-очисної лінії для післязбиральної обробки моркви.

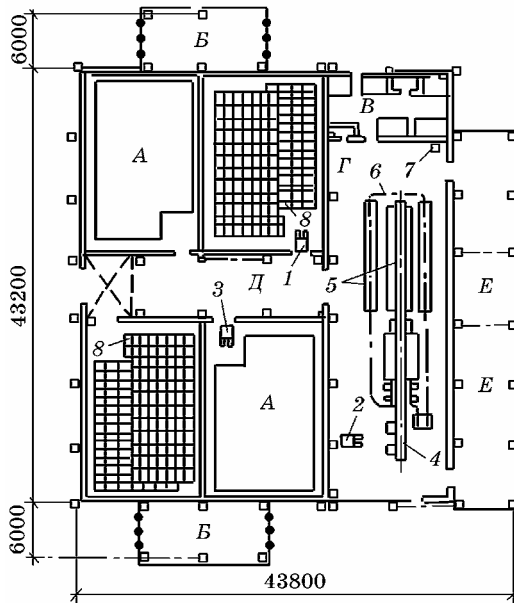
На комплексі *е*: автовантажувач *1*, похилий конвеєр *3* для видалення домішок в автопричіп *2*, контейнероскидач *4*, ваги *5*, конвеєри *6* для зберігання продукції, перебиральні столи *7*, транспортери *8* і *9*, сортувальна машина *10*.

У камерах зберігання встановлені повітроохолоджувач *12* холодильної машини та осьові вентилятори для перемішування повітря в камерах. Контейнери (ящикові піддони) з продукцією встановлюють у камерах електронавантажувачами. Для зважування контейнерів використовують ваги.

## 4.4. БУДОВА ХОЛОДИЛЬНИКІВ (ФРУКТОСХОВИЩ)

Холодильники (фруктосховища) можуть бути з холодильними машинами, що встановлюються над навісами або в машинному відділенні, зі станціями газового середовища або без них.

**Фруктосховище з легких металевих конструкцій місткістю 1000 т плодів** (рис. 4.11) має камери зберігання *A*; навіси *B* для холодильних машин; приміщення *B* для електрошитової, вентиляційної камери, теплового пункту, комори для інвентарю, контори і побутових кімнат; цех товарної обробки *Г*; вантажний коридор *Д*; навіси для тари *E*.



**Рис. 4.11.** План розміщення будівель і технологічного обладнання у фруктосховищі місткістю 1000 т (ТП 813-3-16.87)

Для завантажування і вивантажування контейнерів або піддонів *8* використовують електронавантажувачі *1* і *2* та електростабелер *3*.

У цеху товарної обробки плодів *Г* встановлені контейнероскидач *4*, лінія товарної обробки плодів *5*, підвісний конвеєр *6*, циферблатні платформенні ваги *7*. Плоди зберігаються у контейнерах або ящикових піддонах *8*.

**Холодильник для фруктів місткістю 3000 т з цехом товарної обробки** продуктивністю 5000 т плодів на рік (рис. 4.12) має: шість камер для зберігання продукції *A* у звичайному середовищі, чотири камери для зберігання *B* з РГС, навіс *B*, вантажний

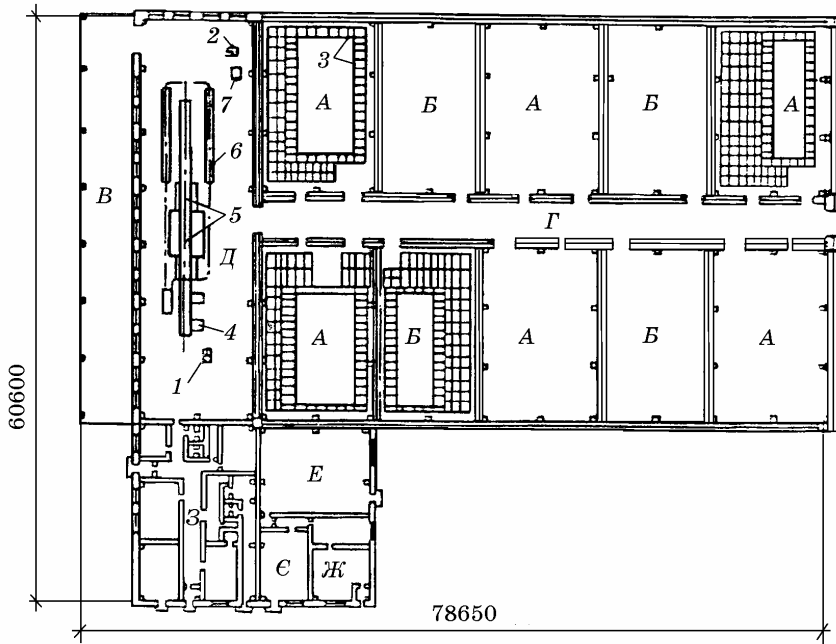


Рис. 4.12. План розміщення будівель і технологічного обладнання у фруктовосховищі місткістю 3000 т (ТП 813-3-19.88)

коридор *Г*; цех для товарної обробки плодів *Д*, машинне відділення *Е* холодильної установки, станцію *Є* газових середовищ УРГС 2Г, насосну станцію *Ж*, приміщення *З* для розміщення енергоустаткування, тепловий пункт, службові і побутові кімнати.

У цеху для товарної обробки продукції є контейнероскидач *4*, лінія товарної обробки плодів *5*, підвісний конвеєр *6*, циферблатні важільні пересувні ваги *7*, електронавантажувачі *1* і *2*. Плоди зберігаються у ящикових піддонах *3*. Для підтримання режиму зберігання плодів є два агрегати гвинтових компресорів і газогенераторна установка. Під навісом *В* зберігаються тара, піддони.

**Камери з регульованим газовим середовищем.** При зберіганні плодів і овочів у РГС в них сповільнюються біохімічні і фізіологічні процеси внаслідок зменшення в повітрі концентрації кисню, збільшення вмісту діоксиду вуглецю до заданих меж. Наприклад, для більшості сортів яблук оптимальним є такий склад

газового середовища: кисню 2 – 3 %, вуглецю 2 – 5 %, оксиду азоту 92 – 94 %. Для овочевих культур склад РГС децю інший, залежно від особливостей сорту та виду культури.

Забезпеченню необхідного складу газового середовища в камерах сприяє їх герметизація. Тому обов'язково стежать за тим, щоб у камерах не було надмірного тиску (250 – 50 Па), не змінювалася створена концентрація діоксиду вуглецю.

Випробовувати на герметичність шляхом надмірного тиску треба не завантажені, добре герметизовані камери з однаковою температурою як усередині їх, так і зовні і відключеній холоди́льній установці. Рівень герметизації вважається допустимим, якщо тиск з 250 Па падає до 50 Па за годину не менш як за 8 хв.

Для остаточної перевірки камер з РГС на герметичність у них штучно створюють концентрацію вуглецю діоксиду 10 % і вимірюють її через 24 год. Температура в камері повинна відповідати температурі зберігання продукції.

Герметичність камери визначають за формулою

$$P = C_1 / C_0, \quad (4.1)$$

де  $C_0$ ,  $C_1$  — відповідно концентрація вуглецю діоксиду на початку випробувань і через 24 год.

Задовільною вважається герметичність камери 0,85 – 0,9 при створенні нормальних газових середовищ і 0,97 – 0,98 — субнормальних. Тиск перевіряють за допомогою рідинного тягонапороміра ТНЖ або U-подібного рідинного манометра з ціною позначки шкали 10 Па, а вміст  $O_2$  і  $CO_2$  — газоаналізатором.

Для створення РГС використовують три типи обладнання: 1) газогенератори, у яких спалюють кисень в атмосферному повітрі за допомогою скрапленого пропан-бутану або природного газу; 2) мембранні газообмінники пасивного типу і 3) газорозподільні установки типу БАРС.

Принцип дії пасивного газообмінника (фірма «Rhone Poulenc») показано на рис. 4.13. Газове середовище вентилятора-ми 4 і 8 пропускається через рукави газообмінника 5, виготовленого з тонкошарової полідиметилсилоксанової полімерної мембрани 6. Під дією парціального тиску газів у камері зберігання продукції 2 і в атмосферному повітрі азот, вуглецю діоксид і леткі речовини (ЛР) плодів крізь мембрану видаляються вентилятором 7 в атмосферу, а з атмосфери кисень надходить у камеру й

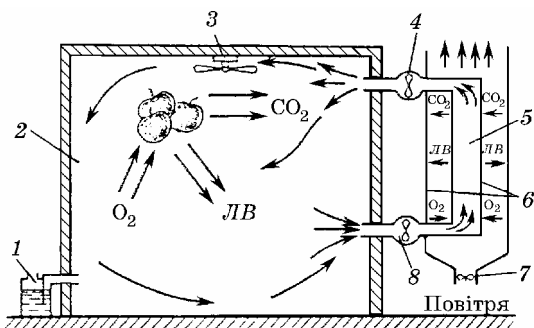


Рис. 4.13. Повітрообмін у камері для зберігання плодів у регульованому газовому середовищі, обладнаний газообмінником-дифуззором фірми «Rhône Poulenc»

використовується на дихання продукції з утворенням вуглецю діоксиду. Тиск у камері і атмосфері регулюється гідравлічним затвором 1, що переміщується, а газове середовище всередині камери переміщується за допомогою вентилятора 3. Через 20 – 25 діб у камері створюється задане газове середовище. Тривалість виходу на

необхідний режим є істотним недоліком методу.

**Установка БАРС** (блок автоматичного регулювання середовища) (рис. 4.14) створює необхідне газове середовище для зберігання до 1000 т продукції. Перш ніж включити установку, завантажують камеру плодами. За допомогою вентиляторів 1 забезпечують циркуляцію газового середовища з камер через послідовно з'єднані мембранні апарати 3, встановлені в азотному генераторі 2. В апаратах вхідний потік газового середовища з камери 9 розділяється на два; один збагачується на кисень, другий — на азот. Газовий потік, збагачений на кисень, виводиться в атмосферу вакуумними насосами 4, а збагачений на азот — вентилятором 1 повертається в камеру зберігання.

Після зниження концентрації кисню в камерах до 4 – 6 % установку виключають, і впродовж 2 – 4 діб внаслідок дихання плодів у камерах нагромаджується вугле-

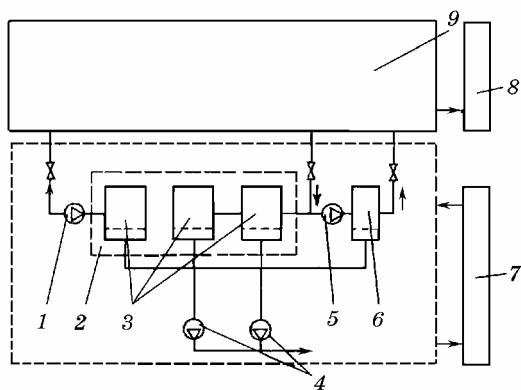


Рис. 4.14. Установка БАРС

цю діоксид, знижується концентрація кисню. Коли вміст вуглецю діоксиду досягне верхньої межі, установка включається автоматично і надлишок його виводиться вентилятором 5 за допомогою газообмінника 6 в атмосферу, а газове середовище заданого складу знову надходить у камеру зберігання. Кількість азоту при цьому залишається сталою.

Установка БАРС забезпечує вихід РГС на заданий через 2 – 4 доби. Вона екологічно чиста, для її роботи не потрібні газу, сорбенти і азот, забезпечує вміст кисню і діоксиду вуглеводу в широких межах. Обслуговує установку один оператор. Заданий режим контролюється системою автоматичного керування 7 і системою газового аналізу 8.

**Газогенератори.** Призначені для генерування РГС шляхом спалення вуглецю діоксиду. Складаються з генератора, апарата для очищення і кількох додаткових елементів. Серійно випускається установка УРГС2Б, до якої входять генератор ГНС2Б і апарат очищення А02Б. Пристрій установки УРГС2Б дає змогу використовувати окремо генератор, апарат очищення.

Генератор застосовується для зниження концентрації кисню і підвищення вмісту вуглецю діоксиду, апарат очищення — у разі надмірного зростання концентрації вуглецю діоксиду і зниження концентрації кисню. Установка включається тільки за умови одночасного зростання концентрації кисню і вуглецю діоксиду.

## 4.5. ТЕХНОЛОГІЧНЕ ОБЛАДНАННЯ СХОВИЩ І ХОЛОДИЛЬНИКІВ

У сховищах і холодильниках використовуються машини і механізми для приймання, обробки, завантажування і розвантажування плодів і овочів. При обробці продукції до і після зберігання потрібні її сортування за якістю, калібрування за розміром (наприклад, картопля на насіння, продовольча і технічна або кормова), видалення сміття і т.д. Перед реалізацією продукцію потрібно часто фасувати в тару. У багатьох випадках для цього використовують спеціальні поточкові лінії.

**Конвеєри.** У сховищах і холодильниках встановлені різні конвеєри та їх системи.



**Конвеєр-завантажувач ТЗК-30.** Призначений для завантажування картоплі, моркви, буряків (столових, кормових, цукрових), цибулі і капусти у сховища з в'їзними коридорами, ширина яких не менше 3,5 м, висота — не менше 3 м, а також у бурти на стаціонарних буртових майданчиках.

На конвеєр вивантажується продукція із самоскидів і тракторних причепів вантажопідйомністю до 8 т та різних конвеєрів, яку він укладає на зберігання шаром до 6 м в суцільний штабель або засіки, завантажує у великовантажні автомобілі і залізничні вагони з додатковим пристроєм ТПК-30 (конвеєр-підбирач), який використовується для вивантаження картоплі, коренеплодів і цибулі із сховищ насипного зберігання. Працює конвеєр-завантажувач від електромережі змінного струму 380 В. Його застосування економічно виправдане у сховищах місткістю понад 1000 т, а у сховищах меншої місткості встановлюють систему конвеєрів ТХБ-20.

Розрізняють такі модифікації конвеєра-завантажувача ТЗК-30: ТЗК-30А — для завантажування картоплі, коренеплодів і цибулі-ріпки; ТЗК-30А-1 — капусти і кормових коренеплодів; ТЗК-30А-2 — для завантажування картоплі, столових коренеплодів, цибулі-ріпки і вивантажування із сховищ картоплі, цибулі і коренеплодів при агрегуванні його з конвеєром ТПК-30 (табл. 4.1).

Таблиця 4.1. Продуктивність транспортерів-завантажувачів, т/год

Продукція	ТЗК-30А	ТЗК-30А-1	ТЗК-30А-2
Картопля	50	—	40
Коренеплоди	40	40	32
Капуста	—	30	—
Цибуля	30	—	24

**Конвеєр-завантажувач ТЗК-30А-2** (рис. 4.15) має приймальний бункер 2 з рухомим дном у вигляді стрічкового конвеєра. Місткість бункера 4 т. Перед ним кріпляться в'їзні пандуси 1. Бункер спирається на передній 3 і задній ведучий 5 мости. Підіймальний стрічковий планчастий конвеєр 10 завдовжки 2450 мм піднімає продукцію до вивантажувального конвеєра (стріли) 8 завдовжки 5 – 8 м, за допомогою поворотної колонки 6 обертається в горизонтальному напрямку, а за допомогою гідропідіймача 7 піднімається на висоту від 0,3 до 6 м.

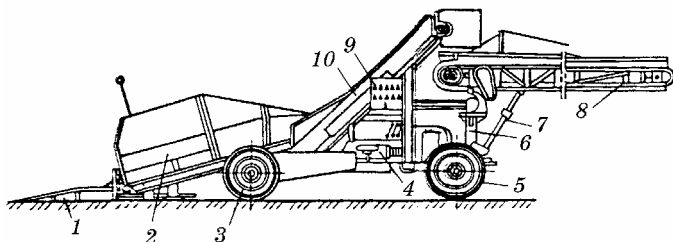


Рис. 4.15. Конвеєр-завантажувач ТЗК-30А-2

Привод полотна приймального бункера здійснюється від електродвигуна через черв'ячний редуктор і ланцюгову передачу, які змонтовані на рамі конвеєра-завантажувача.

Полотно підйимального конвеєра приводиться у рух електродвигуном через контрпривод, що складається з клинопасової і ланцюгової передач, змонтованих на конвеєрі.

Рама вивантажувального конвеєра складається з двох самостійних ферм: одна завдовжки 5 м, друга — 3 м. Це дає змогу змінювати довжину стріли від 8 до 5 м залежно від умов роботи. Поворот колони стріли регулюється електроприводом 4.

Гідросистема призначена для піднімання і опускання приймального бункера при перестановці машини з робочого положення в транспортне і навпаки, зміни кута нахилу вивантажувального конвеєра машини і повороту коліс. Всі механізми машини включаються і виключаються за допомогою пульта керування 9.

Для завантаження капусти в сховище призначений *конвеєр-завантажувач ТЗК-30М*, який відрізняється від серійного ТЗК-30 тим, що між підйимальним 10 і вивантажувальним (стрілою) 8 конвеєрами є пристрій — відокремлювач листя з бічним конвеєром. При надходженні головок капусти з підйимального конвеєра вільне листя крізь щілини між вальцями відокремлювача листя потрапляє на бічний конвеєр і видаляється, а головки надходять на стрілу.

Привод робочих органів здійснюється через редуктор від електродвигуна. При потребі пристрої знімають і конвеєр використовують як звичайно.

*Конвеєр-підбирач ТПК-30* (рис. 4.16) складається з живильника 1, стрічкового полотна 2, рами 4 з бічними щитками 3, приводу 7, системи навіски 6 на ТЗК-30 і захисної дошки 5.

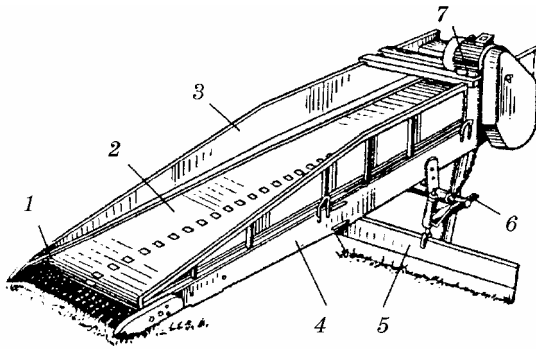


Рис. 4.16. Конвеєр-підбирач ТПК-30

Продуктивність підбирача 30 т/год. Його робота регулюється з пульта керування ТЗК-30.

**Система конвеєрів СТХ-30** призначена для завантажування і вивантажування картоплі і овочів при зберіганні насипом. Система складається з приймального бункера

ПБ-15, підйимального конвеєра ТА-30А, п'яти стрічкових конвеєрів СТХ-02000 довжиною 6 м кожний.

Приймальний бункер ПБ-15, уніфікований з приймальним бункером картоплекортувального пункту КСП-15Б, має коритоподібну форму з рухомим дном із стрічкового конвеєра. Підйимальний конвеєр має планки на втулково-роликівих ланцюгах, нахил його змінюється внаслідок переміщення опори колісного ходу. Рух усіх стрічок регулюється з пульта керування електродвигуна. Всі конвеєри переносні.

Продукцію завантажують у приймальний бункер, з якого вона подається на стрічкові конвеєри, а з них — на підйимальний, з якого — до місця завантаження на зберігання. Кількість стрічкових конвеєрів у системі залежить від відстані його до місця завантаження. Вивантажують продукцію у зворотній послідовності. Продуктивність системи конвеєрів СТХ-30 до 15 т/год, висота її завантаження до 2,8 м, загальна довжина конвеєрів 38 м, встановлена потужність 8,7 кВт.

**Система конвеєрів ТХБ-20** призначена для завантажування і вивантажування картоплі й овочів при зберіганні насипом, суцільним шаром або в засіках. Система складається з: роликівого підбирача ТХБ-01, верхнього ТХБ-02 і нижнього ТХБ-03 конвеєрів, возика ТХБ-04, переносного триметрового конвеєра СТМ-01, чотирьох шестиметрових конвеєрів СТМ-02, підйимального конвеєра ТПЛ-30, приймального бункера ПБ-15 і пульта керування.

Усі конвеєри у робочому положенні з'єднані між собою шарнірно за допомогою поворотних кілець. При завантаженні на першому місці встановлюють приймальний бункер ПБ-15, а при ви-

вантаженні — підбирач ТХБ-01. Продуктивність системи ТХБ-20 становить 20 т/год, встановлена потужність 1,5 кВт, висота завантаження продукції до 3,7 м, загальна довжина 3 м.

**Система конвеєрів ТХБ-20А** складається з модернізованого підбирача ГПК-30А з телескопічним висувним конвеєром, трьох основних шестиметрових ТХБ 13.000, триметрового переносного ТХБ 14.000, підйимального (завантажувального) ТХБ 15.000 конвеєрів і приймального бункера ТХБ 16.000. Підйимальний конвеєр обладнаний електроприводом механізму піднімання стріли.

**Підбирач ТПК-30А** має носовий клиноподібний робочий орган і може зістикуватись з будь-яким елементом технологічного обладнання комплекту та конвеєром-завантажувачем ТЗК-30А. Приймальний бункер забезпечує торцеве розвантаження транспортних засобів.

Продуктивність системи на завантажуванні 30 т/год, на вивантажуванні 22 т/год, висота завантаження 3 м, затрати електроенергії 0,45 кВт/год.

**Автозавантажувачі, електронезавантажувачі та електроштабелери.** Це самохідні підйимально-транспортні машини для навантажування, вивантажування і переміщення на невеликі відстані різних вантажів. Плоди, овочі і картопля транспортуються в ящиках, встановлених на піддоні, або в контейнерах. Навантажувач захоплює вантаж, піднімає на потрібну висоту і укладає в штабелі. Автозавантажувачі працюють на відкритому повітрі, а електронезавантажувачі — переважно у сховищах і холодильниках, а також на відкритому повітрі (табл. 4.2).

Використовувати автозавантажувач всередині приміщення не можна, особливо в холодильниках, оскільки його вихлопні гази отруйні для людини і порушують режим зберігання плодів та овочів.

**Електроштабелери,** на відміну від електронезавантажувачів, мають додатковий механізм, яким приводиться у рух вантажопідіймач, а ЕШПВ-1,0 — також механізм повороту вантажопідіймача вправо і вліво на 90°.

Автозавантажувач складається з вантажопідйимального обладнання і пневмоколісної ходової частини. Залежно від розміщення робочого обладнання на ходовій частині розрізняють навантажувачі з фронтальним (переднім) вантажопідіймачем для перевезення вантажу на вилкових підхоплювачах і з бічним — для навантаження на платформу і вивантажування з неї.

Таблиця 4.2. Технічна характеристика навантажувачів

Марка	Вантажо- підйом- ність, кг	Висота підніман- ня, мм	Радіус повороту, мм
<i>Автонавантажувачі</i>			
40912	1000	2800	1650
4022м	2000	2800	2200
4014м	5000	3300	3550
<i>Електронавантажувачі акумуляторні</i>			
4004	750	1600	1550
4004А	750	2800	1550
ЭП0801	800	3000	—
ЭП1008	1000	4500	2100
ЭП-205	2000	4500	2040
ЕВ-602	630	3300	—
ЕВ-687	1000	4500	1500
ЕВ-701	2000	3200	—
<i>Електроштабелери</i>			
ЭШВ-186	500	4500	1680
ЭШ-181	1000	2400	1420
ЭШПВ-1,0	100	5100	1420
	1000	2800	1680
Начіпний вилковий навантажувач			
ПВСВ-0,5 (з тракторами Т-25А1, Т-30, Т-30А)	350	2400	—
Контейнероскидач КБ-1М з бункером-живильником			
	600	1900	—
Начіпний пристрій КОН-0,5 для перекидання контейнерів (з тракторами Т-25А, Т25-А1, Т-30, Т-30А)			
	500	2300	—

**Автонавантажувач 4014** (рис. 4.17) працює від двигуна внутрішнього згорання. Ходова його частина має раму 13, на якій встановлений двигун 5, агрегати і системи силової передачі та ходовий пристрій — ведучий міст 12 і вісь 10, прикріплена до балки 6. Вісь з'єднана з керованими колесами шарнірно. За допомогою шарнірної підвіски зберігається контакт усіх коліс при переміщенні автонавантажувача по майданчику з нерівностями і рівномірно розподіляється навантаження на керовані колеса. У автонавантажувачі є система гальм 11.

Вантажопідіймальне обладнання 1 має вилковий підхоплювач 14. У кінці навантажувача розміщені противага 8 і буксирна скоба 7. Вантаж піднімається за допомогою гідросистеми 9. Керування вантажопідіймачем здійснюється за допомогою пульта 2 і керма 3 з робочого місця машиніста, яке обладнане м'яким

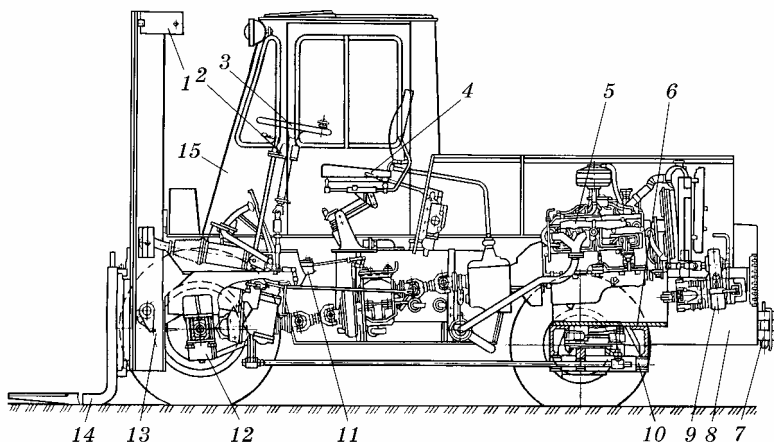


Рис. 4.17. Автовантажувач 4014

регульованим сидінням 4 в кабіні 15. Вантажопідйомність навантажувача 5000 кг, висота піднімання вантажу 3300 мм, радіус повороту 3550 мм.

**Електровантажувач 4004А** (рис. 4.18) працює від акумуляторних батарей 7. На піднімальній колонці 2 кріпиться виделко-вий піднімач-захоплювач 1, який працює від гідравлічного механізму 8. На стерновій колонці 4 є ручка гальма 3, якою фіксуються стаціонарне положення навантажувача в момент піднімання і установа вантажу. Пульт керування 5 навантажу-

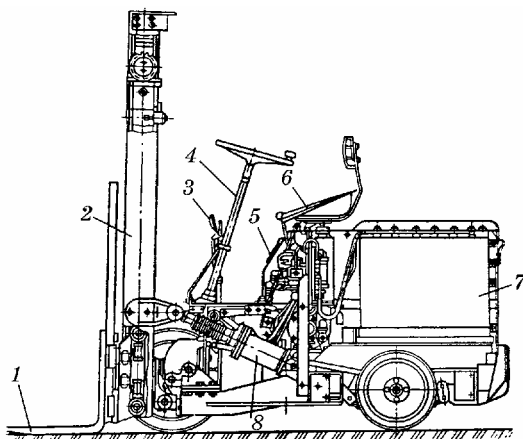


Рис. 4.18. Електровантажувач 4004А

вачем знаходиться поряд із сидінням 6 водія. Вантажопідйомність електронавантажувача 750 кг, висота піднімання вантажу 2800 мм, радіус повороту 1550 мм.

**Випорожнювач контейнерів ОКП-6** входить до складу механізованих ліній для товарної обробки плодів ЛТО-3А і ЛТО-6. Призначений для випорожнення стандартної контейнерної або ящикової тари з плодами. Має дві секції — ліву і праву, конвеєр 2, пристрій для випорожнення 4 і пульт керування 10 (рис. 4.19). У кожній секції на рамі зі стояками 1 і 8 встановлені кантувачі 3 і 6, бункери 5 і 7. У лівій секції розміщені масляний бак 11 і привод 12 конвеєра, а в правій — привод 9 гідронасоса. Кантувач складається з рами 20, двох напрямних стояків 18, кришки 16 з клапаном 13, двох напрямних упорів 23 для орієнтування контейнера, роликів 22, упору 15, двох гідроциліндрів 19 для вертикального переміщення кришки, кронштейнів 21, гідроциліндра 14 керування клапаном.

Щоб плоди не пошкоджувались, на кришці і клапані є притискові подушки 17. Якщо плоди надходять затареними в ящиках, то на випорожнювачі закріплюють пристрій 4 і встановлюють на ньому по три ящики.

Бункери 5 і 7 служать для приймання плодів і вивантажування їх на конвеєр. Вони складаються з рами, днища, боковини, дужок і фартухів. Рівномірне і плавне надходження плодів на стрічку конвеєра забезпечується переміщенням бункера і зміною кута нахилу його днища.

Конвеєр 2 призначений для приймання плодів з бункера і подачі їх для сортування на лінію товарної обробки. Він складається з рами, ведучого і веденого барабанів, стрічки, знімних бортів, скатної дошки і шторки. Конвеєр приводиться в дію електродвигуном через редуктор, клинопасову і ланцюгову передачі. Робота випорожнювача регулюється з пульта керування 10.

**Лінії для товарної обробки плодів.** Розглянемо дві лінії: ЛТО-3А і ЛТО-6.

**Лінія ЛТО-3А** призначена для відокремлення дрібних плодів, ручного сортування за якістю, калібрування за розміром і затарювання. Вона являє собою комплекс машин, агрегатів і пристроїв єдиного технологічного процесу.

Лінія (рис. 4.20) встановлюється у цехах для товарної обробки плодів у холодильниках або спеціальних приміщеннях. Складається із сепаратора 1, сортувального агрегату, рольгангів 2, 3 і 8 для переміщення ящиків. Плоди з контейнерів подаються на се-

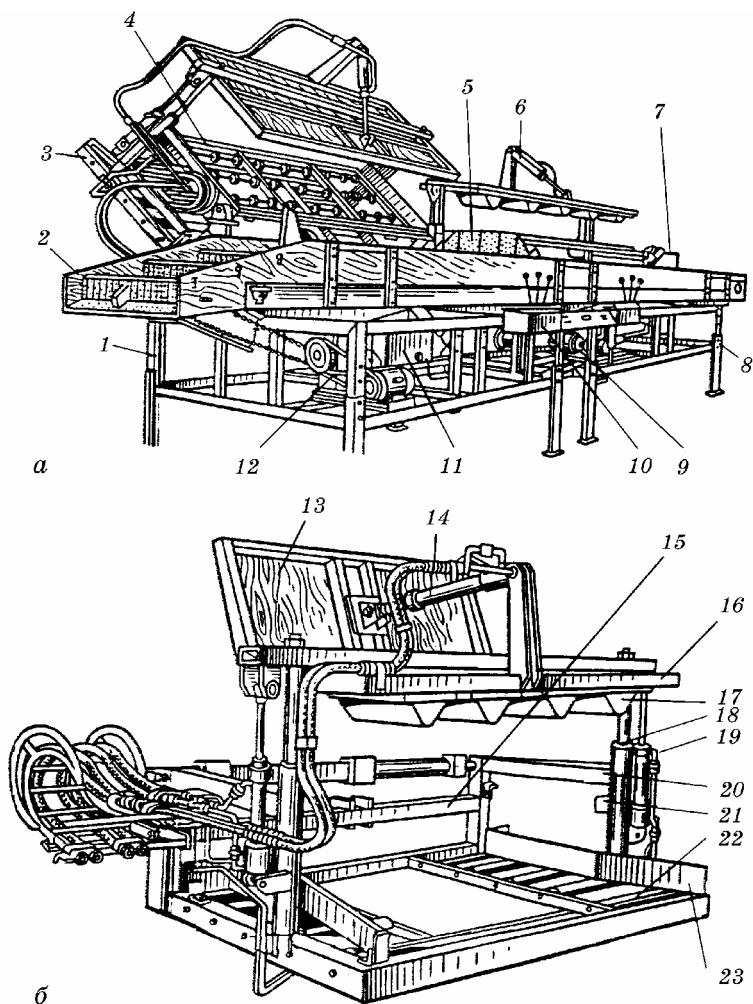


Рис. 4.19. Випорожнювач контейнерів ОКП-6:  
*а* — загальний вид; *б* — кантувач

паратор за допомогою конвеєра-випорожнювача контейнерів ОХП-6. На сепараторі відокремлюються дрібні плоди, а інші подаються на сортувальний агрегат.

Працівники (сортувальники) сидять на стільцях *14*, встановлених на настилі *15*, і сортують за якістю плоди, що рухаються по роликівому конвеєру *5*. Нестандартні плоди скидаються у ящики,



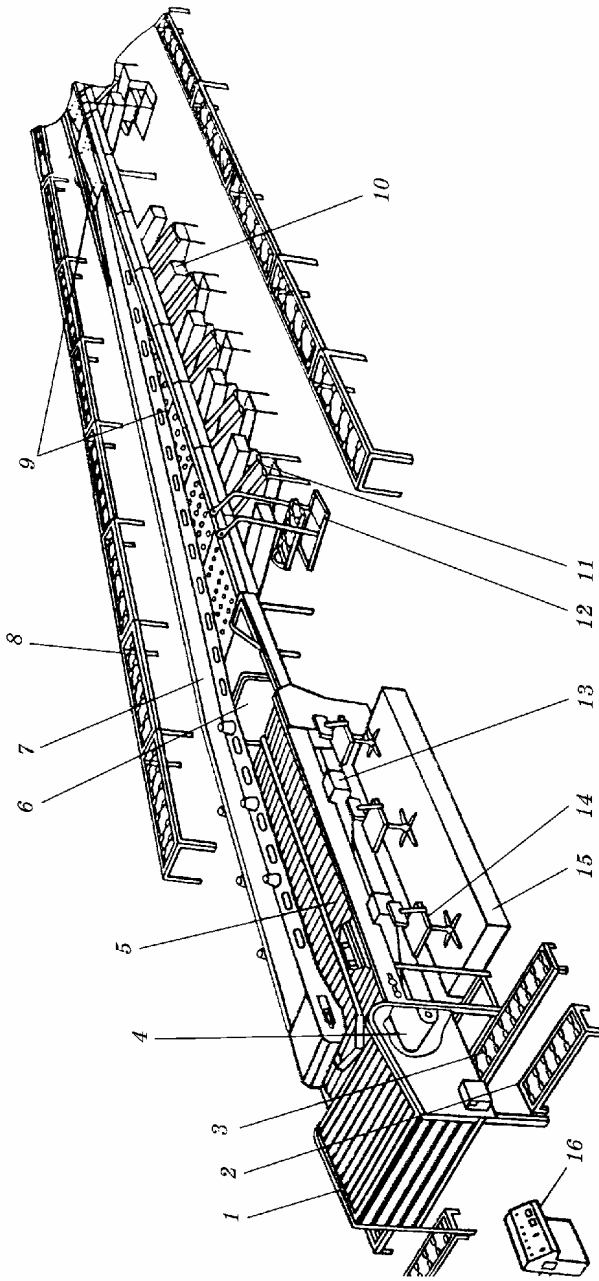


Рис. 4.20. Лінія ЛТГО-3А для говарної обробки плодів

встановлені на настилі, плоди третього сорту — у лоток 13, а з нього плоди стрічковим конвеєром 4 подаються в ящики, встановлені на рольганги 3 під сепаратором.

Плоди другого сорту стрічковим конвеєром 7 подаються у другу частину калібрувальної секції. Плоди вищого і першого сортів, що залишилися, надходять на суматор потоків 6, а потім у першу частину калібрувальної секції 9. Секція має п'ять калібрувальників, які являють собою замкнені стрічки з круглими отворами діаметром 55, 59, 63, 67 і 71 мм. Стрічки розміщені послідовно, починаючи з отвору меншого діаметра. Після калібрування плоди надходять у лотки 10. Плоди шостого калібру (понад 71 мм) скочуються зі стрічки по дошці у відповідний лоток. При упаковуванні плодів вищого і першого сортів вручну їх укладають у ящики, встановлені на пакувальних столиках 11. Якщо плоди завантажують у ящики насипом, то користуються пакувальним пристроєм 12, що зменшує висоту падіння плодів. Ящики з упакованими плодами встановлюють на рольганги 8, де доупаковують, забивають ящики і маркують. З рольгангів ящики встановлюють на піддони для відвантаження їх електронавантажувачем. Робота лінії регулюється з пульта керування 16.

Продуктивність лінії ЛТО-3А становить 3,1 т/год при сортуванні, калібруванні і упаковуванні або 6,4 т/год без калібрування. Обслуговують лінію відповідно 14 і 11 працівників, встановлена потужність її — відповідно 3,9 і 2,8 кВт.

**Лінія ЛТО-6** відрізняється від лінії ЛТО-3А деякими особливостями в будові сепаратора, можливістю регулювання відстані між роликками від 40 до 50 мм. У калібрувальному агрегаті під робочими гілками конвеєрів-калібрувачів встановлені гасителі і уловлювачі, що зменшують травмування плодів при їх падінні. Продуктивність лінії ЛТО-6 становить 16 т/год, обслуговує лінію 21 працівник, встановлена потужність електродвигунів 5,87 кВт.

**Установки для обробки плодів захисними покриттями.** Для запобігання ураженню плодів фізіологічними захворюваннями їх обробляють захисними препаратами перед закладанням на зберігання (розчином хлориду кальцію, ГЛЕС, протексаном та ін.). Для цього використовують стаціонарні установки УЗП-10 і УЗП-10А.

**Установка УЗП-10** (рис. 4.21) працює так. Контейнери з плодами електронавантажувачем встановлюються на конвеєр 2, з якого за допомогою рухомого пристрою 1 для захоплення тари і

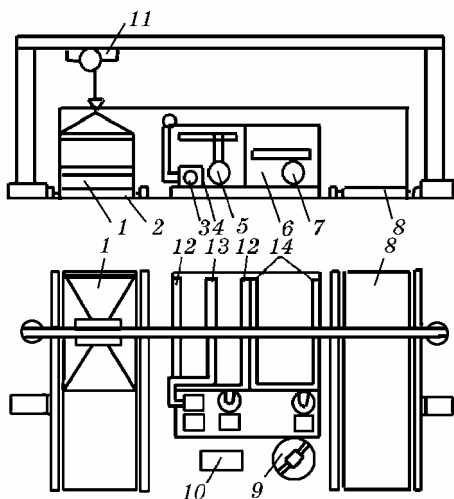


Рис. 4.21. Установка УЗП-10

7 і системи змішування 14. Після витримки в розчині і стікання його надлишків контейнери подаються на конвеєр 8, а з нього електронавантажувачем — у холодильник на зберігання.

Установка має вузол приготування маточного розчину 9 і пульт керування 10.

Установку УЗП-10 обслуговують три працівники. Її продуктивність становить 6,5 т/год, об'єм місткості для розчину, в яку опускають одночасно 4 контейнери, 9,1 м<sup>3</sup>, а об'єм розчину 7,0 м<sup>3</sup>. Встановлена потужність 14,5 кВт.

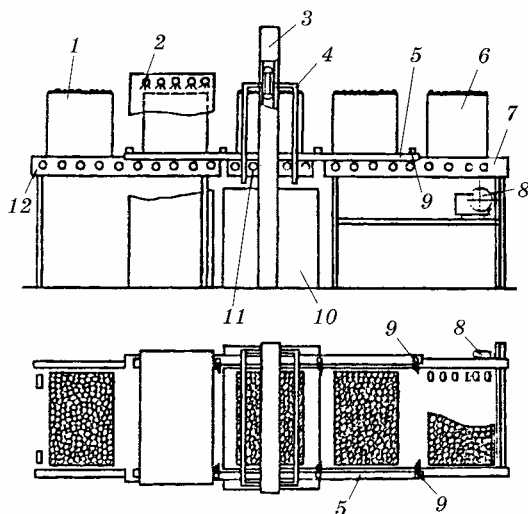
**Установка УЗП-10А** (рис. 4.22) працює за таким принципом. Контейнер 1 за допомогою електронавантажувача встановлюється на рольгангову секцію 12, а потім механізмом 8 зворотнопоступального руху, товчками 5 переміщується в мийний пристрій 2.

Після миття контейнер захватом 9 подається на рольгангову секцію 11 механізму 3 вертикального переміщення, який опускає його у місткість 10 з розчином. Обмежувач 4 втримує плоди в контейнері, запобігаючи їх спливанню.

Після витримання в розчині контейнер подається на рольгангову секцію 7, на якій вони перебувають доти, поки крайній контейнер 6 не буде знятий з установки і відправлений у холодильник.

тельфера 11 опускаються у місткість 4 з водою. При цьому включається насос 5, і за допомогою душового пристрою 12 плоди обмиваються водою. У воду повітряним компресором 3 через барботер 13 подається повітря для перемішування води з метою більш ретельного обмивання плодів.

Після миття контейнери витримують над місткістю 4 для стікання води, а потім переміщують у місткість 6 з розчином препарату. Перемішування розчину здійснюють за допомогою насоса



**Рис. 4.22. Установка УЗП-10А**

Установку УЗП-10А обслуговує один працівник, продуктивність 1,0 т/год, об'єм місткості для миття плодів і для розчину по 2,7 м<sup>3</sup>, об'єм розчину 2,0 м<sup>3</sup>. Обробляють по одному контейнеру. Встановлена потужність установки 20 кВт.

## Список літератури

*Аминов М. С.* Аппараты для стерилизации консервов. — М.: Пищевая промышленность, 1966.

*Аминов М. С., Аминова Е. М., Горун Е. Г.* Производство консервов. — М.: Агропромиздат, 1987.

*Аминов М. С., Мурадов М. С., Аминова Е. М.* Техническое оборудование консервных и овощесушильных заводов. — М.: Колос, 1996.

*Асептическое консервирование плодоовощных продуктов / В. И. Рогачев, О. Г. Фромзель, Н. Н. Мазохина-Поршнякова и др.* — М.: Легкая и пищевая промышленность, 1981.

*Гвоздев А. В., Кузьменко А. Н.* Анализ принципов действия машин для мойки сырья // Тр. Таврич. гос. агротехн. акад. — Мелитополь: ТГАТА, 1990, — Вып. 2, т. 12. — С. 65 – 70.

*Гвоздев А. В., Кузьменко А. Н.* Кинематика барботируемого воздушного потока в машине для мойки плодово-овощного сырья // Там само, 2000. — Вып. 1, т. 15. — С. 54 – 59.

*Гвоздев О. В.* Розрахунок апаратів для перемішування рідких харчових продуктів // Там само, 2002. — Вип. 7. — С. 30 – 38.

*Гвоздев О. В., Ялоха І. М.* Обґрунтування конструкції запорного клапана дозатора-наповнювача рідких продуктів // Там само, 2001. — Вип. 1, т. 23. — С. 40 – 41.

*Гвоздев О. В., Ялпачик Ф. Ю., Пархоменко В. Д.* Економічне обґрунтування модернізації машин і устаткування переробних виробництв // Там само, 2001. — Вип. 1, т. 20. — С. 32 – 36.

*Горбатов В. И.* Процессы и аппараты пищевых производств. — М.: Колос, 1999.

*Гореньков Э. С., Бибергал В. Л.* Оборудование консервного производства. Справочник. — М.: Агропромиздат, 1989.

*Грубь Я.* Производство замороженных продуктов: Пер. с чеш. — М.: Агропромиздат, 1990.

*Дикис М. Я., Мальский А. Н.* Технологическое оборудование консервных заводов. — М.: Пищевая промышленность, 1973.

*Зайчик Ц. Р.* Технологическое оборудование винодельческих предприятий. — М.: Колос, 1997.

*Кавецкий Г. Д., Васильев Б. В.* Процессы и аппараты пищевой технологии. — 2-е изд. — М.: Колос, 1999.

*Лунин О. Г., Вельтищев В. Н.* Теплообменные аппараты пищевых производств — М.: Агропромиздат, 1987.

*Машины*, оборудование, приборы и средства автоматизации для перерабатывающих отраслей АПК: В 3 т. — М.: АгроНИИТЭНИТО, 1990. — Т. 3.

*Механизация* процессов хранения и переработки плодов и овощей: Справочник / В. В. Момот, В. А. Балабанов, О. В. Сорокин и др. — М.: Агропромиздат, 1988.

*Мурадов М. С., Аминов М. С.* Расчет тепловых процессов и аппаратов с применением ЭВМ. — Махачкала: ДПИ, 1992.

*Нащекин В. В.* Техническая термодинамика и теплопередача. — М.: Высшая шк., 1980.

*Обладнання підприємств переробної і харчової промисловості /* І. С. Гулий, М. М. Пушанко, Л. О. Орлов та ін.; За ред. І. С. Гулого. — Вінниця: Нова книга, 2001.

*Остриков А. Н., Парфенопуло М. Г., Шевцов А. А.* Практикум по курсу «Технологическое оборудование». — Воронеж, 1999.

*Панфилов В. А., Зайчик Ц. Р., Бордянова Н. Г.* Научно-техническое прогнозирование — необходимое условие создания системы машин для перерабатывающих отраслей АПК // Техника в сельском хозяйстве. — 1991. — № 5. — С. 4 – 6.

*Проектирование* процессов и аппаратов пищевых производств / Под ред. В. Н. Стабникова. — К.: Вища шк., 1982.

*Процессы* и аппараты пищевых производств / В. Н. Стабников, В. М. Лысянский, В. Д. Попов и др. — М.: Агропромиздат, 1985.

*Рибак Г. М., Блашкина О. А., Литовченко О. М.* Довідник по переробці плодів, ягід і винограду. — К.: Урожай, 1990.

*Рогачев В. И., Бабарин В. П.* Стерилизация консервов в аппаратах непрерывного действия. — М.: Пищевая промышленность, 1978.

*Рогов И. А., Горбатов А. В.* Физические методы обработки пищевых продуктов. — М.: Пищевая промышленность, 1974.

*Ситников Е. Д.* Практикум по технологическому оборудованию консервных заводов. — 2-е изд. — М.: Агропромиздат, 1989.

*Ситников Е. Д., Качанов В. А.* Оборудование консервных заводов. — М.: Легкая и пищевая промышленность, 1981.

*Скрипников Ю. Г., Гореньков Э. С.* Оборудование предприятий по хранению и переработке плодов и овощей. — М.: Колос, 1993.

*Технологическое* оборудование консервных заводов / М. С. Аминов, М. Я. Дикис, А. Н. Мальский, А. К. Гладушняк. — 5-е изд., перераб. и доп. — М.: Агропромиздат, 1988.

*Флауменбаум Б. Л.* Основы консервирования пищевых продуктов. — М.: Легкая и пищевая промышленность, 1982.

*Шольц Е. П., Пономарев В. Ф.* Технология переработки винограда. — М.: Агропромиздат, 1990.

## Зміст

<b>Вступ</b> .....	<b>3</b>
<b>Розділ 1. МЕХАНІЧНЕ ОБЛАДНАННЯ</b> .....	<b>13</b>
1.1. Транспортні засоби .....	13
1.2. Машини для миття сировини, тари і обладнання .....	23
1.3. Обладнання для інспектування, сортування та калібрування плодів і овочів .....	58
1.4. Машини для подрібнення і перемішування продуктів .....	70
1.5. Обладнання для обробки сировини .....	97
1.6. Обладнання сокового виробництва .....	117
1.7. Технологічне обладнання для переробки винограду .....	151
1.8. Машини для розфасовування харчових продуктів у консервну тару і її закупорювання .....	158
<b>Розділ 2. ТЕПЛОВЕ ОБЛАДНАННЯ ПІДПРИЄМСТВ     З ПЕРЕРОБКИ ПЛОДІВ І ОВОЧІВ</b> .....	<b>182</b>
2.1. Апарати для бланшування, обшпарювання і підігрівання .....	182
2.2. Обжарювальні апарати (печі) .....	202
2.3. Випарні апарати .....	212
2.4. Стерилізаційні і пастеризаційні апарати .....	219
2.5. Сушильні апарати .....	234
<b>Розділ 3. ПОТОКОВІ ЛІНІЇ КОНСЕРВНОГО ВИРОБНИЦТВА</b> .....	<b>241</b>
3.1. Особливості роботи поточкових ліній .....	241
3.2. Будова і функціонування поточкових ліній .....	243
<b>Розділ 4. СХОВИЩА І ХОЛОДИЛЬНИКИ</b> .....	<b>254</b>
4.1. Способи зберігання плодоовочевої продукції .....	254
4.2. Класифікація сховищ .....	258
4.3. Будова і функціонування сховищ і комплексів .....	260
4.4. Будова холодильників (фруктосховищ) .....	266
4.5. Технологічне обладнання сховищ і холодильників .....	271
<i>Список літератури</i> .....	<b>284</b>



Навчальне видання

**Дацишин Олександр Володимирович**  
**Гвоздєв Олександр Вікторович**  
**Ялпачик Федір Юхимович**  
**Рогач Юрій Петрович**

# **МЕХАНІЗАЦІЯ ПЕРЕРОБКИ І ЗБЕРІГАННЯ ПЛОДОВООВОЧЕВОЇ ПРОДУКЦІЇ**

**За редакцією професора О. В. Дацишина**

Оправа і титул *В. С. Жиборовського*  
Комп'ютерна верстка *Л. М. Кіпріянової*

Видавництво «Мета»,  
04119, Київ-119, вул. Сім'ї Хохлових, 15

Свідоцтво про внесення до Державного реєстру  
суб'єкта видавничої справи ДК № 761 від 10.01.2002 р.

Підп. до друку 07.05.2003. Формат 60 × 84/16. Папір офс. № 1.  
Гарнітура Century Schoolbook. Друк офс. Ум. друк. арк. 19,26.  
Обл.-вид. арк. 24,92. Зам. №

Надруковано з плівок, виготовлених у видавництві «Мета»,  
на ВАТ «Білоцерківська книжкова фабрика»,  
09117, м. Біла Церква, вул. Л. Курбаса, 4