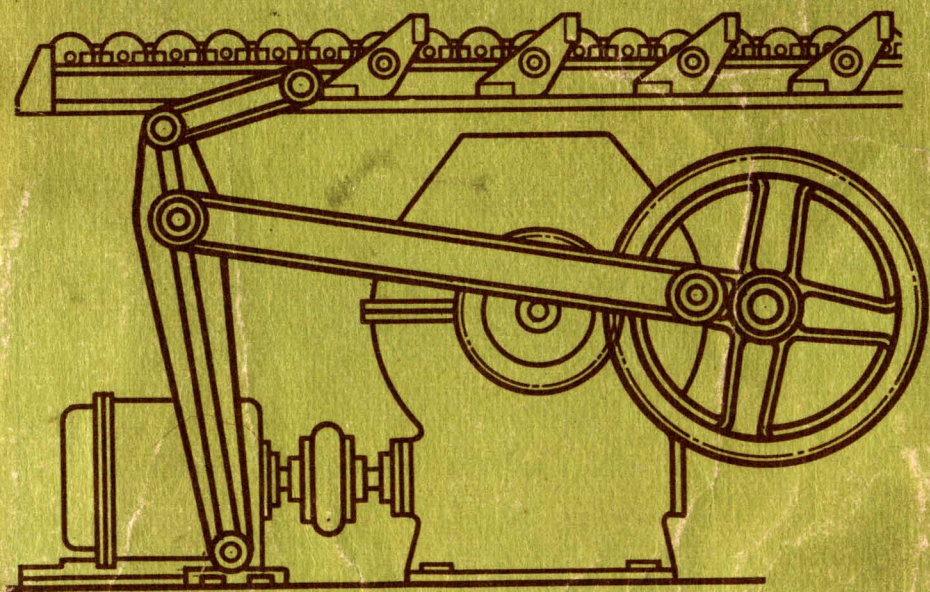


Д. В. ЧЕРНИЛЕВСКИЙ

КУРСОВОЕ  
ПРОЕКТИРОВАНИЕ  
ДЕТАЛЕЙ МАШИН  
И МЕХАНИЗМОВ



Д. В. ЧЕРНИЛЕВСКИЙ

# КУРСОВОЕ ПРОЕКТИРОВАНИЕ ДЕТАЛЕЙ МАШИН И МЕХАНИЗМОВ

Допущено Министерством высшего и среднего специального образования СССР в качестве учебного пособия для учащихся машиностроительных специальностей техникумов



МОСКВА «ВЫСШАЯ ШКОЛА» 1980

~~ББК 84.42~~  
449  
УДК 621.81

Рецензенты:

*В. А. Захаров* (Московское высшее техническое училище им. Н. Э. Баумана);  
*А. М. Медников* (Ленинградский станкостроительный техникум)

Научный редактор *Е. Н. Дубейковский*

**Чернилевский Д. В.**

Ч49 Курсовое проектирование деталей машин и механизмов: Учебн. пособие. — М.: Высш. школа, 1980. — 238 с., ил.

45 коп.

В книге изложены методика расчета механических передач и основы конструирования типовых деталей машин и механизмов, имеющих наиболее широкое применение в различных отраслях машиностроения. Рассматривается проектирование одноступенчатых редукторов и мотор-редукторов, передач гибкой связью, винтовых механизмов и муфт. Приведены рекомендации по оформлению конструкторской документации и организации курсового проектирования в целом.

Расчеты и конструирование снабжены необходимым справочным материалом и иллюстрациями, приведен пример проектирования привода.

Предназначается для учащихся машиностроительных техникумов.

Ч  $\frac{31302-447}{001(01)-80}$  211-80

2702000000

6П5.3  
ББК 34.42

© Издательство «Высшая школа», 1980

## ПРЕДИСЛОВИЕ

Пособие по курсовому проектированию деталей машин и механизмов написано в соответствии с утвержденной в 1978 г. программой по технической механике для машиностроительных специальностей техникумов.

Основными темами курсового проектирования являются приводы машин и механизмов, включающие одноступенчатый редуктор и открытую передачу. Цель данного пособия — оказание помощи учащимся в выполнении курсового проекта по указанной тематике. Пособие рассчитано на учащихся, изучивших курс «Детали машин», знакомых с техническим черчением, технологией материалов и другими общетехническими дисциплинами, на базе которых ведутся инженерные расчеты и проектирование деталей машин.

Наряду с освещением методики расчетов редукторных передач, передач гибкой связью и передач винт — гайка в пособии уделено внимание основам конструирования типовых деталей и сборочных единиц, приведены рекомендации и справочные материалы по подбору подшипников и муфт, даны примеры по оформлению конструкторской документации, а также полный пример выполнения курсового проекта.

В связи с ограниченным объемом книги автор не ставил целью дать подробную разработку рисунков механизмов и отдельных схем, предполагая, что при решении этих вопросов учащиеся должны пользоваться атласами конструкций деталей машин. По тем же соображениям данные справочного характера из стандартов приводятся в сокращенном объеме.

Пособие построено так, что его структура, содержание и методика отвечают порядку работы учащегося над проектом и способствуют сокращению времени на поиск нужного материала. Терминология, обозначения, единицы соответствуют действующим стандартам.

В основу написания данного пособия положен многолетний опыт работы автора в Московском машиностроительном техникуме, использованы материалы по редукторостроению Киевского и Ижевского заводов, а также материалы других источников, приведенных в перечне литературы.

Автор выражает искреннюю признательность В. А. Захарову, А. М. Медникову и П. Ф. Дунаеву за внимательный просмотр руко-

писи и ценные замечания, направленные на улучшение книги, а также большую благодарность научному редактору Е. Н. Дубейковскому и инж. Н. Г. Чернилевской за помощь в подготовке пособия к изданию.

Пожелания по улучшению книги следует направлять в издательство «Высшая школа» по адресу: Москва, К-51, Неглинная ул., 29/14.

*Автор*

## ВВЕДЕНИЕ

Развитие народного хозяйства СССР тесно связано с ростом машиностроения, ибо материальное могущество современного человека заключено в технике — машинах, механизмах, аппаратах и приборах, выполняющих весьма разнообразную полезную работу. В настоящее время нет такой отрасли народного хозяйства, в которой не использовали бы машины и механизмы в самых широких масштабах.

В. И. Ленин учил, что «... берет верх тот, у кого величайшая техника, организованность, дисциплина и лучшие машины...» \*

Технический уровень всех отраслей народного хозяйства тесно связан и в значительной степени определяется уровнем развития машиностроения. На основе развития машиностроения осуществляется комплексная механизация в промышленности, сельском хозяйстве, строительстве, на транспорте, в коммунальном хозяйстве. В решениях партии и правительства постоянно уделяется внимание усовершенствованию и развитию конструкций современных машин, указываются направления и требования, которые необходимо учитывать при проектировании новых машин и механизмов. Проектируемые машины и механизмы должны иметь наиболее высокие эксплуатационные показатели (производительность, КПД), небольшой расход энергии и эксплуатационных материалов при наименьшей массе и габаритах, высокую надежность, они должны быть экономичными как в процессе производства, так и в процессе эксплуатации, удобными и безопасными в обслуживании, допускать стандартизацию деталей и сборочных единиц и др.

Весьма различные машины и механизмы в большинстве своем состоят из однотипных по служебным функциям деталей и сборочных единиц. Отсюда следует, что одни и те же методы анализа, расчета и проектирования находят применение в казалось бы далеких друг от друга отраслях техники. Поскольку большинство деталей машин общего назначения используются в приводах, то они выбраны одним из объектов курсового проектирования. Напомним, что привод машины или механизма — система, состоящая из двигателя и связанных с ним устройств для приведения в движение рабочих органов машины.

---

\* Ленин В. И., Полн. собр. соч., т. 36, с. 116.

При проектировании привода учащиеся производят кинематические расчеты, определяют силы, действующие на детали и звенья сборочных единиц, выполняют расчеты изделия \* на прочность, решают вопросы, связанные с выбором материалов и наиболее технологических форм деталей, освещают вопросы сборки и разборки отдельных сборочных единиц и привода в целом. Они знакомятся с действующими стандартами и нормами, справочной литературой и приобретают навыки пользования ими при выборе конструкций и размеров деталей, а также при выполнении конструкторской документации: пояснительной записки, сборочных и рабочих чертежей, включающих составление технических требований.

Выполнение курсового проекта по деталям машин — первая самостоятельная творческая работа по решению комплексной инженерной задачи. Знания и опыт, приобретенные учащимися при выполнении этого проекта, являются базой для выполнения курсовых проектов по специальным дисциплинам и дипломному проектированию. Вместе с тем работа над курсовым проектом по деталям машин подготавливает учащихся к решению более сложных задач общетехнического характера, с которыми будущий техник встретится в своей практической деятельности по окончании учебного заведения.

---

\* Согласно стандарту СЭВ 364—76 изделием принято называть любой предмет или набор предметов производства, подлежащих изготовлению предприятием.

# Глава 1 ОБЩИЕ СВЕДЕНИЯ О ПРОЕКТИРОВАНИИ И КОНСТРУИРОВАНИИ ПРИВОДОВ МАШИН И МЕХАНИЗМОВ

## § 1.1. Основные понятия

Основной задачей проектирования и конструирования машин и механизмов является разработка документации, необходимой для изготовления, монтажа, испытания и эксплуатации создаваемой конструкции. При этом *проектирование* обычно относится к разработке общей конструкции изделия, *конструирование* включает дальнейшую детальную разработку всех вопросов, решение которых необходимо для воплощения принципиальной схемы в реальную конструкцию. Документация, получаемая в результате проектирования и конструирования, носит единое наименование — *проект*.

Правила проектирования и оформления рабочего проекта определены стандартами СЭВ и ЕСКД. В частности, стандарт СЭВ 208—75 устанавливает стадии разработки конструкторской документации на изделия всех отраслей промышленности и этапы выполнения работ (проектирования). Упомянутый стандарт предусматривает пять стадий: техническое задание, техническое предложение, эскизный проект, технический проект, рабочая документация. В условиях учебного заведения эти стадии проектирования несколько упрощаются.

Получив *техническое задание* в виде формулировки основного назначения изделия и кратких технических требований к нему, учащийся разрабатывает *техническое предложение*, в котором обобщает предлагаемый вариант по реализации задания. Для этого учащийся анализирует с позиций возможности и целесообразности реализации тех или иных указанных в нем параметров и характеристик, конструктивных схем, рассматривает различные существующие варианты конструктивных решений по учебным и справочным пособиям [7, 8, 9, 13, 14, 15, 16] и др.

После одобрения руководителем проекта, учащийся приступает к разработке *эскизного проекта*, который включает в себя кинематический расчет, расчет зубчатого зацепления с эскизированием его, выбор схемы осевого крепления подшипников и их расчеты на долговечность. Эскизный проект выполняется на миллиметровой бумаге, снабжается пояснительной частью и служит основанием для разработки *технического проекта*.

При выполнении стадии технического проекта учащийся разрабатывает сборочный чертеж редуктора, который должен содержать окончательные решения, дающие полное представление об



устройстве изделия, и исходные данные для разработки рабочих чертежей.

И наконец, учащийся разрабатывает *рабочую документацию*. Обычно решением цикловой комиссии объем работ на этой стадии проектирования ограничивают выполнением учащимся двух-трех рабочих чертежей наиболее характерных и согласуемых деталей (например, зубчатое колесо, вал, шкив или звездочка и т. п.).

Перечисленные виды работ оформляются в виде *поисковой записки* с необходимыми расчетами, таблицами, схемами и эскизами, *графической части*, включающей сборочный чертеж редуктора и два-три рабочих чертежа деталей.

Конструирование изделий независимо от того, выполняется оно учащимся техникума или опытным инженером, — процесс творческий. Каждая конструктивная задача, как правило, имеет много решений. Опираясь на имеющиеся теоретические знания и практический опыт, конструктор должен выбрать из многих возможных решений одно, наилучшее. При этом ему приходится принимать во внимание часто противоречивые технологические и эксплуатационные требования, предъявляемые к проектируемому изделию. Правильное решение может быть принято только после проведения сравнительных технико-экономических расчетов по конкурирующим конструктивным вариантам.

При конструировании изделий одновременно должны решаться две основные задачи: а) создание изделия, в полной мере отвечающего эксплуатационным требованиям; б) создание изделия технологичного в изготовлении и экономичного в эксплуатации.

Обучающийся конструированию должен знать, что форма, размеры и точность многих деталей и сборочных единиц общего применения стандартизованы. Поэтому изучение стандартов, приобретение навыков их применения являются одной из важных задач курсового проектирования деталей машин.

Приступая к конструированию изделия, необходимо руководствоваться следующими положениями:

1. Исходным документом является техническое задание, отступление от которого без согласования с преподавателем-консультантом (а в условиях производства с заказчиком) недопустимо.

2. Важной задачей является получение гармоничной конструкции, т. е. все детали и сборочные единицы изделия должны обладать одинаковой степенью соответствия требованиям надежности, точности, жесткости, прочности, художественного конструирования и др.

3. Конструируемое изделие должно иметь рациональную компоновку сборочных единиц, обеспечивающую наименьшие габариты, удобства сборки, регулировки, замены деталей или сборочных единиц при ремонте (ремонтнопригодность).

Для пояснения этого положения рассмотрим следующий пример. Конструкция на рис. 1.1, а неудачна из-за того, что диаметр вершин зубьев  $d_a$  зубчатого колеса  $5$  больше диаметра  $D$  отверстия в корпусе  $3$ . Поэтому соединение вала  $6$  с зубчатым колесом  $5$  необходимо производить при сборке всей конструкции, т. е.

вначале надевается на вал внутри корпуса зубчатое колесо, затем привертывается левая крышка 2, устанавливается и закрепляется шкив 1. Весь процесс сборки можно упростить, если сконструировать эту сборочную единицу так, чтобы диаметр  $D$  отверстия под подшипник 4 был больше диаметра вершин зубьев  $d_a$  зубчатого колеса. Это позволяет объединить вал с зубчатым колесом, крышкой, шкивом и подшипниками в одну сборочную единицу, показанную на рис. 1.1, а. Теперь эту сборочную единицу возможно собирать отдельно и готовой (проверенной по всем показателям) вставлять в отверстия корпуса. Для возможности закрепления левой крышки, находящейся вместе со шкивом на валу, в нем предусмотрены отверстия диаметром  $d_0$  (см. рис. 1.1, б). Такая конструкция сборочной единицы из-за простоты разборки и сборки удобна и при ремонте рассматриваемого устройства.

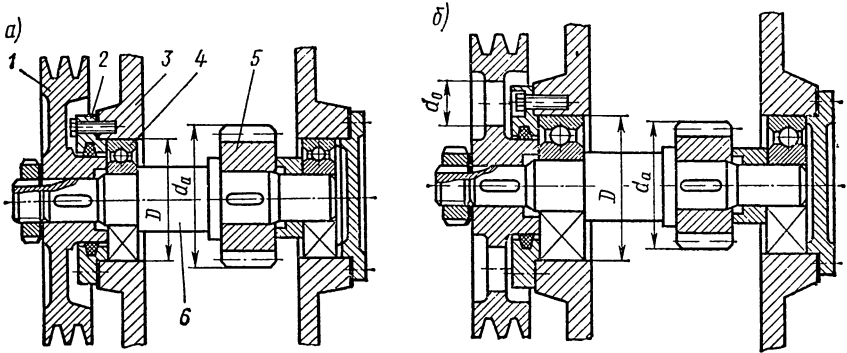


Рис. 1.1. Пример конструирования рациональной (а) и нерациональной (б) сборочной единицы

4. Выбор материалов и термической обработки должен быть обоснован. Физико-механические свойства материалов и их термическая обработка должны обеспечивать работоспособность деталей при их минимальной массе и габаритах, иметь хорошую контактную выносливость, сопротивляемость износу и заеданию, достаточную пластичность, чтобы, не разрушаясь, воспринимать действие ударных нагрузок, коррозионную стойкость, фрикционные свойства и др. Выбранный материал должен отвечать технологическим (штампруемость, свариваемость и др.) и экономическим (стоимость и дефицитность) требованиям.

5. В различных изделиях использовать унифицированные, т. е. одинаковые, сборочные единицы детали и заготовки. Унификация, как и стандартизация (регламентированная унификация), обеспечивает снижение себестоимости изделия. Однако при конструировании единичного изделия, что имеет место при курсовом проектировании, возможности унификации ограничены и сводятся к использованию деталей, применяемых в других изделиях массового производства.

6. Обеспечивать точность изготовления детали посредством назначения предельных отклонений на размеры, форму, взаимное расположение и шероховатость поверхностей. Наиболее существенное значение исходя из требований работоспособности и взаимозаменяемости эти вопросы имеют для поверхностей, по которым происходит контакт или сопряжение деталей. Например, посадочные места подшипников, участки вала в месте сопряжения контактных

уплотнений, рабочие поверхности зубьев колес и шлицев и т. п. На поверхности, по которым в процессе работы контакт с другими деталями отсутствует, предельные отклонения должны назначаться по пониженным квалитетам точности.

7. Конструкция должна иметь смазочную систему — совокупность элементов, обеспечивающих хорошую смазку и работающих в условиях трения. При этом особое внимание необходимо уделять правильному подбору смазочного материала, учитывая условия работы изделия — температуру, вид нагрузки и др.

**§ 1.2. Тематика курсового проектирования**

Курсовой проект по деталям машин должен отвечать программе курса и вместе с тем тематику курсового проектирования целесообразно увязывать с будущей специальностью учащихся.

Тематика технического задания на курсовой проект по деталям машин составляется так, чтобы учащийся мог освоить основы проектирования наибольшего числа общих элементов машин: передач, соединений, муфт, подшипниковых узлов и пр. Удовлетворению этих требований в наибольшей мере отвечают приводы, включающие одноступенчатый (цилиндрический, конический, червячный, планетарный или волновой) редуктор и открытую передачу (ременную, цепную, зубчатую).

Ниже приводятся возможные варианты технических заданий курсового проектирования. По примеру представленных схем приводов (рис. 1.2...1.7) в каждом техникуме решением цикловых комиссий тематика курсового проектирования, несомненно, может изменяться применительно к будущей специальности обучающихся.

В заданиях на проектирование могут указываться дополнительные требования к приводу, обусловленные местом и характером его эксплуатации, длительностью и режимом работы привода с учетом микроклиматических условий эксплуатации и др.

Форма бланка задания на курсовое проектирование приведена в гл. 10.

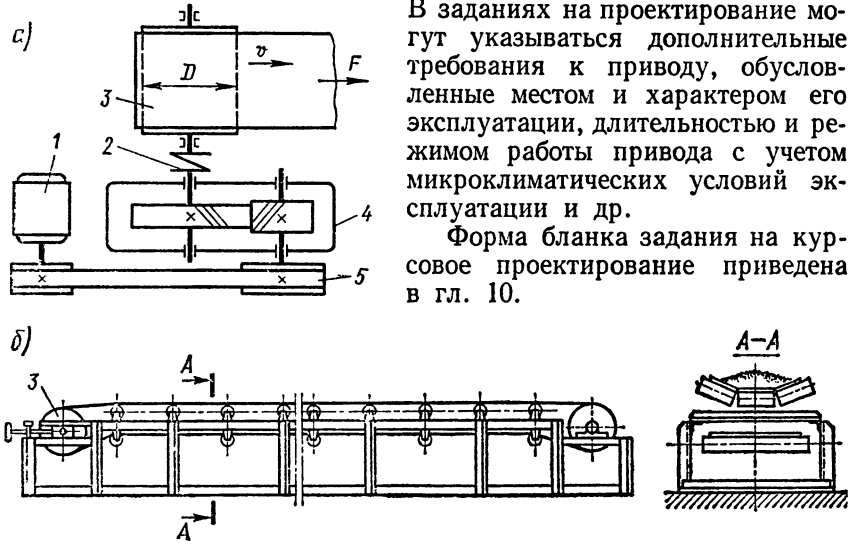


Рис. 1.2. Привод ленточного транспортера:  
 б — кинематическая схема; б — общий вид; 1 — электродвигатель, 2 — муфта, 3 — барабан транспортера, 4 — редуктор зубчатый цилиндрический, 5 — ременная передача

**Задание 1.** Спроектировать привод по схеме рис. 1.2, а и данным, приведенным в табл. 1.1 к ленточному транспортеру (рис. 1.2, б). Вращение валов в одну сторону, работа с периодическими остановками, нагрузка, близкая к постоянной. Ресурс работы редуктора не менее 36 000 ч.

Т а б л и ц а 1.1. Исходные данные для расчета привода

Наименование параметра и единица	Значения параметров по вариантам									
	1	2	3	4	5	6	7	8	9	10
Тяговая сила ленты $F$ , кН	1,0	1,3	1,5	1,8	2,0	2,2	2,5	2,8	3	3,5
Скорость движения ленты $v$ , м/с	1,3	1,2	1,3	1,5	1,2	1,1	1,0	1,3	0,8	0,9
Диаметр барабана $D$ , мм	300	350	300	350	350	300	300	300	250	275
Угол наклона ременной передачи к горизонту, °	0	30	45	60	0	0	30	30	45	60

**Задание 2.** Спроектировать привод подвесного цепного транспортера по схеме рис. 1.3 и данным, приведенным в табл. 1.2. Нагрузка, близкая к постоянной одного направления, работа с периодическими остановками. Ресурс работы редуктора не менее 36 000 ч.

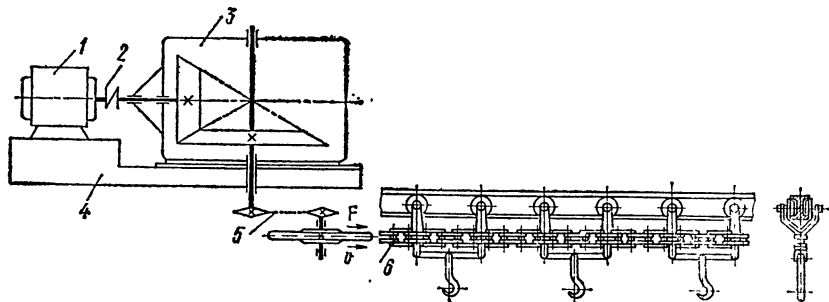


Рис. 1.3. Привод подвесного цепного транспортера:

1 — электродвигатель, 2 — муфта, 3 — редуктор конический, 4 — основание привода, 5 — цепная передача, 6 — тяговая цепь транспортера

Т а б л и ц а 1.2. Исходные данные для расчета привода

Наименование параметра и единица	Значения параметров по вариантам									
	1	2	3	4	5	6	7	8	9	10
Окружная сила тяговой звездочки $F$ , кН	1	2	2,5	2,8	3,0	3,2	3,5	3,8	2,2	2,5

Наименование параметра и единица	Значения параметров по вариантам									
	1	2	3	4	5	6	7	8	9	10
Окружная скорость тяговой звездочки $v$ , м/с	0,5	0,6	0,75	0,9	0,7	0,9	1	0,8	0,9	0,8
Шаг тяговой цепи $t$ , мм	80	80	100	100	80	80	80	100	100	80
Число зубьев тяговой звездочки $z$	6	6	8	10	10	8	7	8	10	12

**Задание 3.** Спроектировать привод механизма загрузки термических печей по схеме рис. 1.4. Мощность  $P_3$  на ведомом колесе зубчатой передачи и угловая

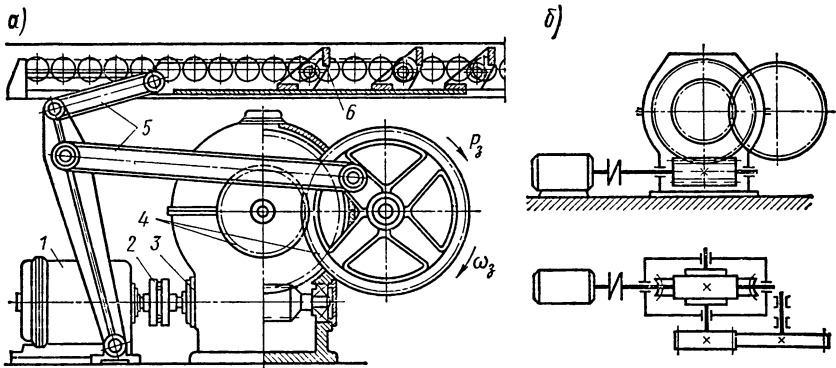


Рис. 1.4. Привод механизма загрузки термических печей:

*a* — общий вид: 1 — электродвигатель, 2 — муфта, 3 — редуктор червячный, 4 — зубчатая передача, 5 — четырехзвенный рычажный механизм, 6 — толкатели загружающего устройства, *b* — кинематическая схема

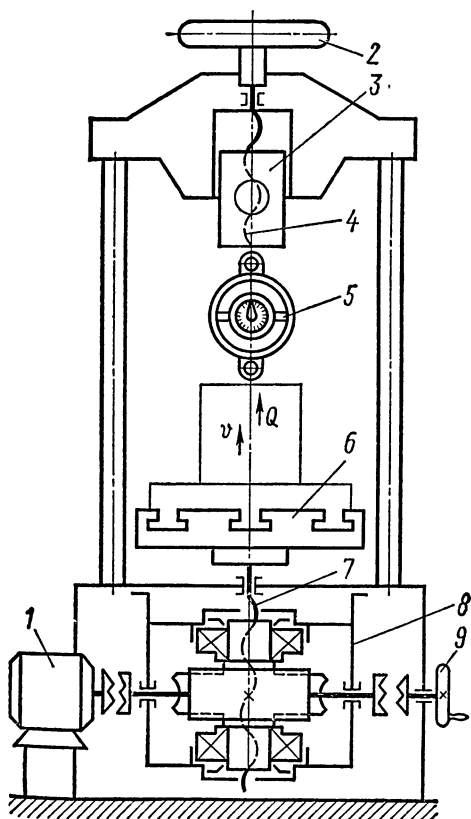
скорость  $\omega_3$  вращения этого колеса приведены в табл. 1.3. Нагрузка, близкая к постоянной одного направления, работа с периодическими остановками. Ресурс работы редуктора не менее 20 000 ч.

Таблица 1.3. Исходные данные для расчета привода

Параметр и единица	Значения параметров по вариантам									
	1	2	3	4	5	6	7	8	9	10
$P_3$ , кВт	2,5	2,75	3,0	3,25	3,5	4,0	4,5	5,0	6,0	8,0
$\omega_3$ , рад/с	3,2	3,6	3,8	4,0	4,25	4,3	5,0	5,2	5,5	6,0

Таблица 1.4. Исходные данные для расчета привода

Наименование параметра и единица	Значения параметров по вариантам									
	1	2	3	4	5	6	7	8	9	10
Тяговая (сжимающая) сила винта $Q$ , кН	5,0	4,8	4,6	4,5	4,25	4,2	4,1	4,0	3,9	3,8
Скорость перемещения винта $v$ , м/с	0,25	0,22	0,2	0,18	0,16	0,15	0,14	0,12	0,1	0,08



**Задание 4.** Спроектировать привод универсальной испытательной машины по схеме рис. 1.5 и данным, приведенным в табл. 1.4. Нагрузка, близкая к постоянной, реверсивная, работа с периодическими остановками. Ресурс работы редуктора не менее 20 000 ч.

Рис. 1.5. Привод испытательной машины:

1 — электродвигатель, 2 — маховик, 3 — ползун, 4 — винт установочный, 5 — динамометрическое устройство, 6 — стол для испытуемых изделий, 7 — винт нагружения, 8 — редуктор червячно-винтовой, 9 — маховичок

**Задание 5.** Спроектировать привод автоматической линии по схеме рис. 1.6, б. Окружная сила  $F$  на тяговых звездочках, окружная скорость  $v$  этих звездочек, шаг  $t$  тяговой цепи и число зубьев  $z$  звездочки приведены в табл. 1.5. Нагрузка, близкая к постоянной одного направления, работа с периодическими остановками. Ресурс работы редуктора не менее 36 000 ч.

Таблица 1.5. Исходные данные для расчета привода

Параметр и единица	Значения параметров по вариантам									
	1	2	3	4	5	6	7	8	9	10
$F$ , кН	3,5	3,4	3,3	3,25	3,1	3,0	2,9	2,9	2,75	2,6
$v$ , м/с	0,25	0,3	0,35	0,4	0,45	0,6	0,55	0,6	0,65	0,7
$t$ , мм	100	100	125	125	160	80	125	125	100	80
$z$	8	8	9	10	10	10	11	11	12	12

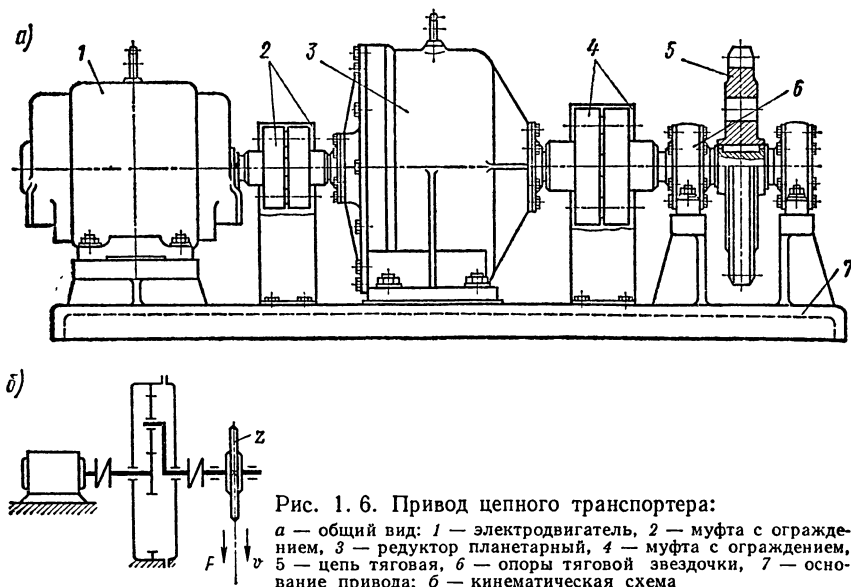


Рис. 1.6. Привод цепного транспортера:

*a* — общий вид: 1 — электродвигатель, 2 — муфта с ограждением, 3 — редуктор планетарный, 4 — муфта с ограждением, 5 — цепь тяговая, 6 — опоры тяговой звездочки, 7 — основание привода; *б* — кинематическая схема

**Задание 6.** Спроектировать привод лебедки подъемного автокрана по схеме рис. 1.7, *б*. Тяговая сила  $Q$  троса, скорость подъема (опускания)  $v$  груза и диаметр  $D$  барабана лебедки приведены в табл. 1.6. Нагрузка переменная, реверсивная, работа с периодическими остановками. Ресурс работы редуктора не менее 20 000 ч.

Таблица 1.6. Исходные данные для расчета привода

Параметр и единица	Значения параметров по вариантам									
	1	2	3	4	5	6	7	8	9	10
$Q$ , кН	3,0	3,25	3,3	3,4	3,5	3,6	3,7	3,8	3,9	4,0
$v$ , м/с	0,25	0,3	0,35	0,4	0,45	0,5	0,6	0,65	0,7	0,8
$D$ , мм	250	250	260	260	280	280	280	300	300	300

Изучая техническое задание на проектирование, учащийся должен отчетливо представлять условия работы привода, назначение и условия работы каждой детали и сборочной единицы привода, по-

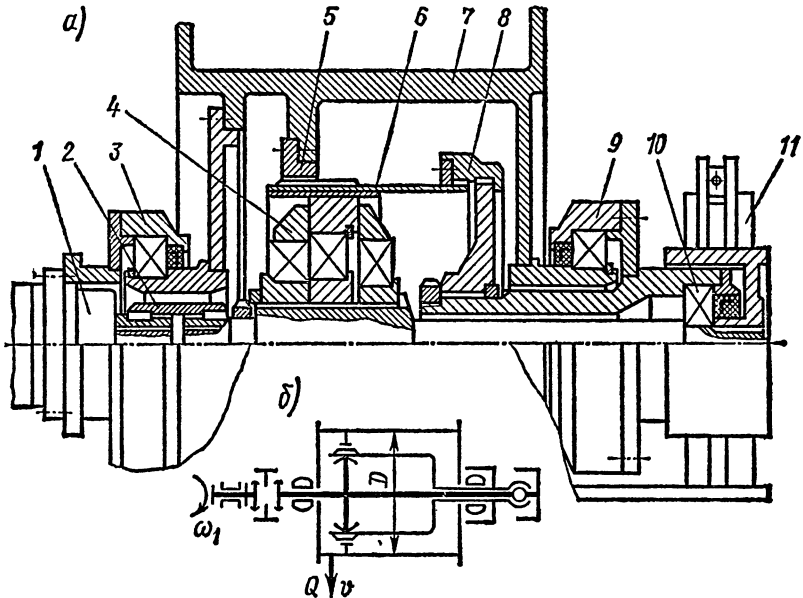


Рис. 1. 7. Привод подъемного автокрана:

*a* — общий вид: 1 — ведущий вал, 2, 8 — муфта зубчатая, 3 — опора лебедки левая, 4 — трех-  
дисковый генератор волн, 5 — жесткое колесо, 6 — гибкое колесо, 7 — барабан, 9 — опора  
лебедки правая, 10 — опора ведущего вала, 11 — тормоз ведущего вала; *b* — кинемати-  
ческая схема

рядок сборки и регулировки передач. Уяснив сущность технического задания, необходимо тщательно ознакомиться с конструкциями аналогичных редукторов и открытых передач по настоящему пособию и по пособиям, указанным в перечне литературы.

## Г л а в а 2

### ЭЛЕКТРОМЕХАНИЧЕСКИЙ ПРИВОД

#### § 2.1. Краткие сведения об электродвигателях

В общем машиностроении большинство машин приводят в движение от трехфазных асинхронных двигателей с короткозамкнутым ротором. Эта разновидность электродвигателей отличается простой конструкции (у них обмотка ротора замыкается в самом двигателе, что позволяет включать их в сеть без дополнительных устройств) и обслуживания, надежностью в эксплуатации и сравнительно низкой стоимостью.

Электродвигатели характеризуются номинальной мощностью



$P_{\text{ном}}$ , которую они могут отдавать длительное время, не нагреваясь свыше допустимой температуры, и номинальной частотой вращения ротора  $n_{\text{ном}}$ . Частоту вращения ротора асинхронного двигателя определяет число пар полюсов обмотки статора и его нагрузка. Характеристика асинхронного двигателя, представленная на рис. 2.1,

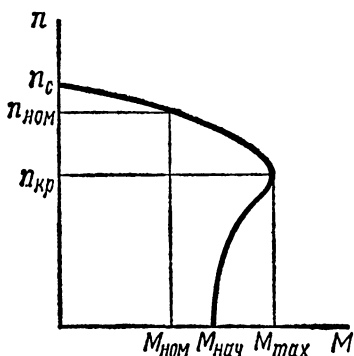


Рис. 2. 1. Характеристика асинхронного двигателя трехфазного тока

мере разгона двигателя вращающий момент вначале возрастает до  $M_{\text{тах}}$ , а затем падает до момента номинальной нагрузки  $M_{\text{ном}}$ . В паспорте (в каталоге) указывают номинальную частоту вращения  $n_{\text{ном}}$ , которую и принимают за расчетную, например при определении общего передаточного отношения привода.

Чем ниже частота вращения вала электродвигателя, т. е. чем больше число полюсов при данной мощности, тем больше его габариты, масса и стоимость. Высокооборотные двигатели, напротив, имеют меньшие габариты, массу, стоимость, чем тихоходные той же мощности. Например, электродвигатель мощностью  $P_{\text{ном}} = 7,5$  кВт при частоте вращения  $n_{\text{эд}} = 730$  об/мин имеет массу 135 кг, а при  $n_{\text{эд}} = 2900$  об/мин — только 56 кг. Однако с увеличением частоты вращения электродвигателя растет общее передаточное отношение передачи, а следовательно, и ее стоимость. Поэтому в приводах при нереверсивном вращении вала обычно применяют двигатели с  $n_c = 1500$  об/мин, при реверсивном вращении  $n_c = 1000$  об/мин. Применение тихоходных электродвигателей возможно при достаточном обосновании.

При выборе электродвигателя может оказаться, что его мощность по паспорту отличается от требуемой. В этом случае надо учитывать два обстоятельства: большой запас мощности электродвигателя приводит к повышению расхода электроэнергии, перегрузка — к перегреву двигателя (допускается перегрузка не более 5%).

Для привода механизмов, характеризующихся относительно большими приводными массами, ударным и пульсирующим характером нагрузки, большой частотой пусков и реверсов, например

выражает зависимость частоты вращения вала двигателя от нагрузки, т. е. от вращающего момента. При отсутствии нагрузки частота вращения ротора совпадает с частотой вращения магнитного поля, которая зависит от частоты  $f$  тока питающей сети и числа полюсов  $p$ :

$$n_c = 2 \cdot 60f/p.$$

В СССР  $f = 50$  Гц. Двигатели массового применения имеют  $p = 2; 4; 6; 8$ , что соответствует синхронным частотам вращения  $n_c = 3000, 1500, 1000, 750$  об/мин. При пуске ( $n = 0$ ) двигатель развивает момент  $M_{\text{нач}}$ . По

мере разгона двигателя вращающий момент вначале возрастает до  $M_{\text{тах}}$ , а затем падает до момента номинальной нагрузки  $M_{\text{ном}}$ . В паспорте (в каталоге) указывают номинальную частоту вращения  $n_{\text{ном}}$ , которую и принимают за расчетную, например при определении общего передаточного отношения привода.

краны, лебедки и т. п., применяются асинхронные электродвигатели типа МТ.

Согласно каталогам эксплуатационная мощность этих двигателей меняется в зависимости от продолжительности работы двигателя в течение одного цикла работы механизма или от так называемой продолжительности включения ПВ %. ПВ — характеристика повторно-кратковременных режимов с циклическим чередованием нагрузок и пауз. Продолжительность одного цикла складывается из времени нагрузки (двигатель включен) и паузы (двигатель выключен). ПВ — отношение продолжительности нагрузки к продолжительности цикла.

Основные параметры и размеры двигателей, получивших наиболее широкое применение в приводах общего назначения, приведены в табл. П1 и П2. Более полные сведения см. [20].

Структура обозначения типа двигателя следующая: 4АХХХ(Х)ХХРЗХ, где 4 — порядковый номер серии; А — род двигателя (асинхронный); Х — исполнение двигателя по материалу станины и щитов (станина алюминиевая, щиты чугунные; отсутствие знака Х означает, что станина и щиты чугунные); ХХ(Х) — высота оси вращения в миллиметрах (три или две цифры); Х — установочный размер по длине станины (*S*, *M*, или *L*); Х — длина сердечника статора (*A* или *B*) при условии сохранения установочного размера; Х — число полюсов 2, 4, 6 или 8; РЗ — для зубчатого мотор-редуктора, Х — климатическое исполнение.

Пример условного обозначения трехфазного асинхронного короткозамкнутого защищенного двигателя четвертой серии со станиной и щитами из чугуна, с высотой оси вращения 280 мм, с установочным размером по длине станины *M*, двухполюсного ( $n_c = 3000$  об/мин), УЗ — двигатель предназначен для работы в условиях умеренного климата: двигатель 4АН280М2УЗ ГОСТ 19523—74.

Пример условного обозначения трехфазного асинхронного короткозамкнутого закрытого обдуваемого двигателя с повышенным пусковым моментом серии 4А, станиной и щитами из чугуна, с высотой оси вращения 250 мм, с установочным размером по длине станины *M*, четырехполюсного ( $n_c = 1500$  об/мин), климатического исполнения У: двигатель 4АР250М4УЗ ГОСТ 20818—75.

По конструкции корпуса различают: электродвигатели на лапах исполнение М100, электродвигатели фланцевые на лапах исполнение М200, электродвигатели фланцевые исполнение М300.

## § 2.2. Кинематический и силовой расчет привода

К основным характеристикам привода относятся мощность на вращающемся  $P_{вщ}$  и ведомом  $P_{вм}$  валах и частота вращения вращающегося  $n_{вщ}$  и ведомого  $n_{вм}$  валов. Эти две характеристики минимально необходимы и достаточны для проведения проектного расчета.

В технических заданиях обычно заданы  $P_{вм}$  и  $n_{вм}$ . Частоту вращения электродвигателя  $n_{эд}$  принимают согласно рекомендациям § 2.1. Общее передаточное отношение привода определяют из вы-

ражения

$$i_{\text{общ}} = n_{\text{эд}}/n_{\text{вм}}. \quad (2.1)$$

Если частота вращения ведомого вала не задана в явной форме, то ее находят через другие заданные параметры привода. Так, при заданных скорости ленты (цепи)  $v$  транспортера (м/с) и диаметре  $D$  барабана (звездочки) (мм)

$$n_{\text{вм}} = 60 \cdot 1000v/(\pi D). \quad (2.2)$$

Если заданы шаг тяговой цепи  $t$  (мм) и число зубьев звездочки  $z$ , то определяют диаметр делительной окружности звездочки

$$d_d = t/\sin(180^\circ/z) \quad (2.3)$$

и далее частоту вращения ведомого вала по формуле (2.2).

Поскольку привод, как правило, компоуется из нескольких передач, то

$$i_{\text{общ}} = i_1 i_2 \dots, \quad (2.4)$$

где  $i_1, i_2, \dots$  — передаточные отношения отдельных передач.

Рекомендуемые значения передаточных отношений различных типов передач:

Закрытая зубчатая:	
с цилиндрическими колесами . . . . .	2,5...4,5
с коническими колесами . . . . .	2...4
Открытая зубчатая . . . . .	3...6,3
Планетарная:	
с однорядным сателлитом . . . . .	3,15...6,3
с раздвоенным сателлитом . . . . .	6,3...18
Червячная закрытая . . . . .	8...50
Цепная . . . . .	2...6
Ременная:	
плоским ремнем . . . . .	2...4
клиновым ремнем . . . . .	2...5

Необходимая мощность электродвигателя

$$P_{\text{эл. потр}} = P_{\text{вм}}/\eta_{\text{общ}}, \quad (2.5)$$

где  $\eta_{\text{общ}}$  — общий КПД привода, равный произведению частных КПД отдельных передач, составляющих привод:

$$\eta_{\text{общ}} = \eta_1 \eta_2 \dots \quad (2.6)$$

Приближенные значения частных КПД передач с учетом потерь в подшипниках:

	Закрытая передача	Открытая передача
Зубчатая:		
с цилиндрическими коле- сами . . . . .	0,96...0,98	0,93...0,95
с коническими колесами	0,95...0,97	0,92...0,94

Планетарная:

с однорядным сателлитом	0,9...0,95	—
с раздвоенным сателлитом	0,85...0,92	—
Волновая . . . . .	0,8...0,92	—
Червячная . . . . .	0,95(1— $i$ /200)	—
Цепная . . . . .	0,97	0,93
Плоскоременная . . . . .	—	0,97
Клиноременная . . . . .	—	0,96

Если в техническом задании мощность на ведомом валу задана не в явной форме, например указаны тяговая сила  $F$  и скорость  $v$  ленты транспортера, то

$$P_{\text{вм}} = Fv, \quad (2.7)$$

где  $P_{\text{вм}}$  в Вт;  $F$  в Н;  $v$  в м/с.

При расчете привода часто используют следующие зависимости между различными параметрами:

выражение угловой скорости  $\omega$ , рад/с, через частоту вращения  $n$ , об/мин:

$$\omega = \pi n / 30; \quad (2.8)$$

выражение вращающего момента  $M$ , Н·м, через мощность  $P$ , Вт, и частоту вращения  $n$ , об/мин:

$$M = 9,55P/n, \quad (2.9)$$

или через мощность  $P$ , Вт, и угловую скорость  $\omega$ , рад/с:

$$M = P/\omega; \quad (2.10)$$

связь между вращающимися моментами на ведущем  $M_1$  и ведомом  $M_2$  валах передачи через передаточное отношение  $i$  и КПД  $\eta$ :

$$M_2 = M_1 i \eta. \quad (2.11)$$

**Пример 2.1.** Выполнить кинематический и силовой расчеты привода цепного транспортера (рис. 2.2), а также подобрать электродвигатель. Окружная сила на тяговых звездочках  $F=12$  кН при окружной скорости  $v=0,72$  м/с, шаг тяговой цепи  $t=80$  мм, число зубьев звездочки  $z=11$ . Привод реверсивный.

**Решение.** 1. Определяем частоту вращения ведомого вала привода (тяговой звездочки) по формулам (2.3) и (2.2):

$$d_d = \frac{80}{\sin 180^\circ/11} = 285 \text{ мм};$$

$$n_{\text{вм}} = \frac{60 \cdot 1000 \cdot 0,72}{\pi 285} = 48,2 \text{ об/мин.}$$

2. Согласно рекомендациям § 2.1 принимаем  $n_c=1000$  об/мин. Тогда общее передаточное отношение привода  $i_{\text{общ}}=1000/48,2=20,7$ . Руководствуясь рекомен-

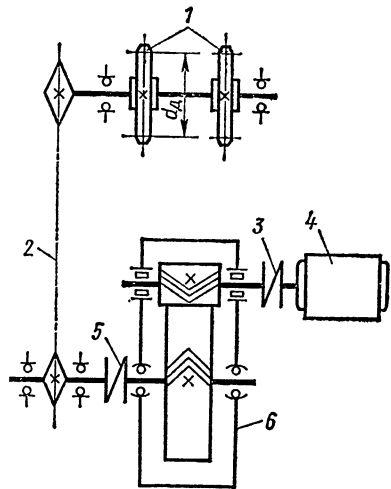


Рис. 2.2 Кинематическая схема привода:

1 — ведущие звездочки транспортера, 2 — цепная передача, 3, 5 — муфты, 4 — электродвигатель, 6 — редуктор

дациями по выбору частных значений передаточных отношений (см. с. 18), назначаем для зубчатой передачи  $i_1=4$ , для цепной  $i_2=5,2$ .

3. Определяем мощность на ведомом валу привода по формуле (2.7):

$$P_{вм} = Fv = 12 \cdot 10^3 \cdot 0,72 = 8640 \text{ Вт.}$$

По формуле (2.6) определяем общий КПД привода, приняв для зубчатой передачи  $\eta_1=0,97$  и для цепной  $\eta_2=0,97$ .  $\eta_{общ}=0,97 \cdot 0,97=0,94$ . Тогда по формуле (2.5)  $P_{эл. потр} = P_{вм}/\eta_{общ} = 8640/0,94 = 9183 \text{ Вт} = 9,18 \text{ кВт}$ .

4. По табл. П1 принимаем электродвигатель 4А160S6УЗ с номинальной мощностью  $P_{ном}=11 \text{ кВт}$  и частотой вращения  $n_{ном}=975 \text{ об/мин}$ .

5. Уточняем передаточное отношение привода

$$i_{общ} = n_{эд.ном}/n_{вм} = 975/48,2 = 20,2.$$

Согласно рекомендациям на с. 18 назначаем для зубчатой передачи  $i=4$ . Тогда для цепной  $i_2 = i_{общ}/i_1 = 5,05$ .

6. Определяем угловые скорости валов привода: ведущего вала зубчатой передачи по формуле (2.8)

$$\omega_1 = \omega_{эд.ном} = \pi \cdot 975/30 = 102 \text{ рад/с;}$$

ведомого вала зубчатой передачи  $\omega_2 = \omega_1/i_1 = 25,5 \text{ рад/с;}$

ведущего вала цепной передачи  $\omega_3 = \omega_2 = 25,5 \text{ рад/с;}$

ведомого вала цепной передачи  $\omega_4 = \omega_3/i_2 = 25,5/5,2 = 4,9 \text{ рад/с.}$

Так как по условию задачи задана окружная сила на тяговых звездочках, то силовой расчет выполняем не по принятой (11 000 Вт) мощности двигателя, а по требуемой (8640 Вт) мощности на ведомом валу для передачи заданной окружной силы.

7. Определяем моменты на валах привода:

на ведомом валу цепной передачи по формуле (2.10)  $M_4 = 8640/4,9 = 1559 \text{ Н}\cdot\text{м;}$

на ведущем валу цепной передачи по формуле (2.11)  $M_3 = M_4/(i_2\eta_2) = 1559/5,2 \times 0,97 = 312 \text{ Н}\cdot\text{м;}$

на ведомом валу зубчатой передачи  $M_2 = M_3 = 312 \text{ Н}\cdot\text{м;}$

на ведущем валу зубчатой передачи  $M_1 = M_2/(i_1\eta_1) = 312/4 \cdot 0,97 = 80,4 \text{ Н}\cdot\text{м,}$

## Г л а в а 3

### РЕДУКТОРЫ И МОТОР-РЕДУКТОРЫ

Редукторы широко применяют в различных областях машиностроения, особенно в подъемно-транспортном, металлургическом, химическом машиностроении, судостроении и т. д. Поскольку одинаковые редукторы могут быть использованы в приводах различных машин и механизмов, то оказывается возможным их унифицировать и изготавливать большими партиями на специализированных предприятиях. Унификация редукторов основана на стандартизации их основных параметров: межосевых расстояний, передаточных чисел, коэффициентов ширины колес и т. д.

#### § 3.1. Цилиндрические зубчатые редукторы

Конструктивная форма корпуса и крышки редуктора определяется главным образом числом и размерами колес, заключенных в корпусе, положением плоскости разъема и относительным расположением осей валов в корпусе. Размеры элементов корпуса и крышки выбирают конструктивно. В местах установки подшипниковых

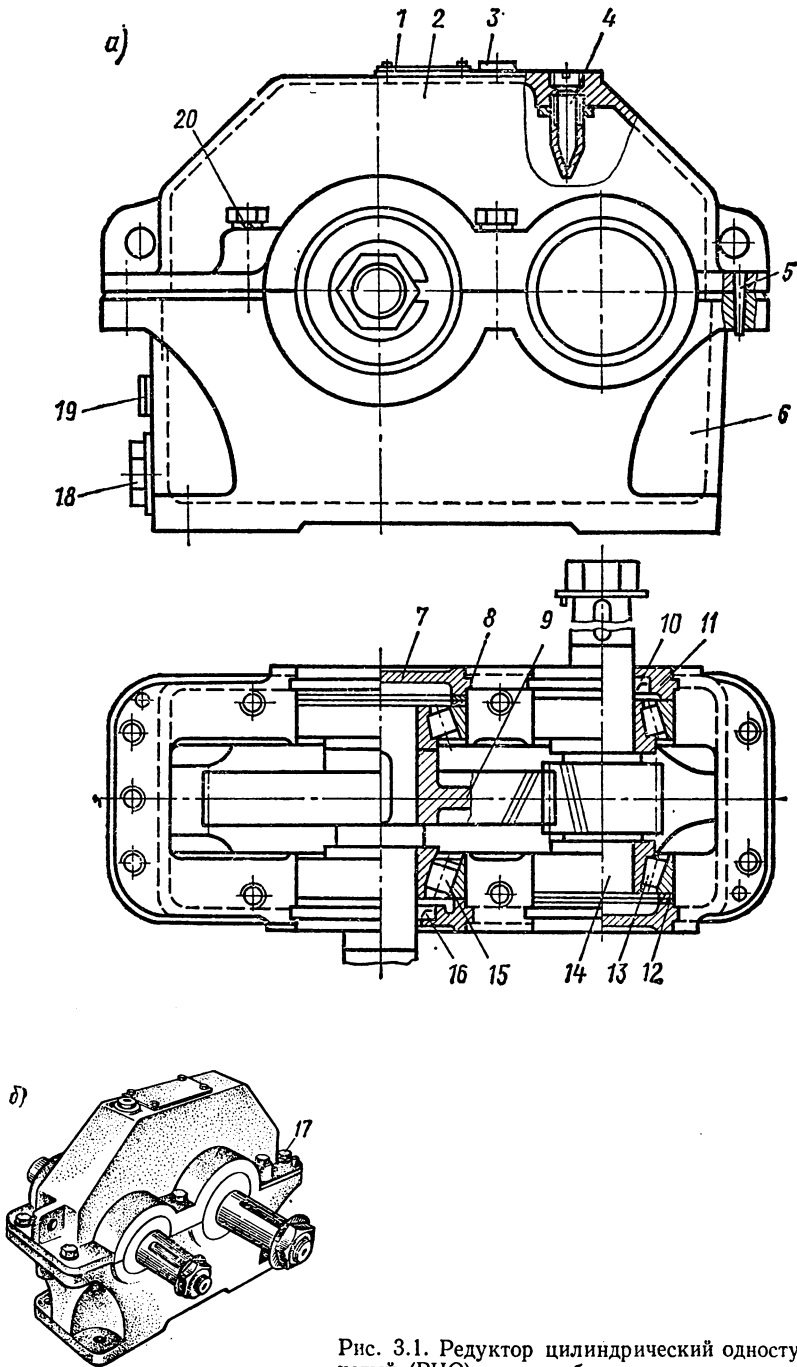


Рис. 3.1. Редуктор цилиндрический одноступенчатый (РЦО) с косозубыми колесами

узлов в корпусе предусмотрены приливы. В целях увеличения жесткости редуктора в местах передачи усилий от подшипников корпусу предусматривают ребра или соответствующие изменения формы стенки корпуса.

Как правило, редукторы имеют плоскость разъема по оси валов, что обеспечивает хорошие условия сборки. Расточку отверстий под подшипники в крышке и основании корпуса производят в сборе. С этой целью положение крышки относительно корпуса фиксируют двумя штифтами (рис. 3.1, *a*, поз. 5), расположенными на возможно большем расстоянии один от другого. Для снятия крышки при разборке предусматривается отжимной винт (см. поз. 17, рис. 3. 1, *б*).

Редукторы с цилиндрическими зубчатыми колесами имеют сходную конструкцию ряда сборочных единиц. Остановимся на одной из них (рис. 3.1, *a* и *б*).

Корпус \* редуктора 6 и крышка 2 литые чугунные, соединены двумя коническими штифтами 5 и винтами 20 в горизонтальной плоскости. Вал-шестерня 14 вращается на двух конических роликоподшипниках 13. Шестерня находится в зацеплении с зубчатым колесом 9, напрессованным на выходной вал 17, который вращается на двух конических роликоподшипниках 15.

Регулировка подшипников осуществляется набором регулировочных колец 8, 12, устанавливаемых между торцом наружного кольца подшипника и закладной крышкой 7, 11. Выходные концы валов уплотняются манжетами 10, 16 по ГОСТ 8752—70. Плоскость разъема корпус — крышка при сборке покрывают пастой «герметик» для обеспечения плотности стыка.

Для осмотра зубьев зацепления и залива масла при сборке в крышке предусматривается смотровое окно, закрываемое крышкой 1. Для залива масла в процессе эксплуатации имеется отверстие, закрываемое пробкой 3. Для циркуляционного смазывания установлено сопло 4 (при смазывании колес погружением сопло отсутствует). Масло сливается через отверстие в нижней части корпуса, закрываемое пробкой 18. Для контроля за уровнем масла предусмотрена контрольная пробка 19. Большинство цилиндрических редукторов общего назначения изготавливают с косозубыми колесами эвольвентным зацеплением и зацеплением Новикова, которое по сравнению с эвольвентным обладает большей нагрузочной способностью. Редукторы с шевронными зубчатыми колесами (рис. 3.2) из-за сложности изготовления применяют реже, главным образом при тяжелонагруженных и высокоответственных передачах.

Цилиндрические редукторы выполняются с расположением валов в горизонтальной (рис. 3.1 и 3.2) плоскости, в вертикальной с горизонтальным расположением осей валов и в вертикальной плоскости. Выбор той или иной схемы редуктора диктуется удобствами компоновки привода.

---

\* Корпусы и крышки редукторов малых типоразмеров могут быть изготовлены из алюминиевых сплавов.

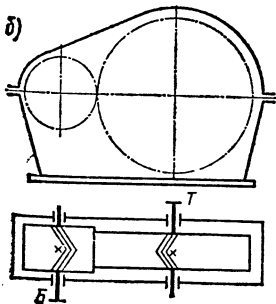
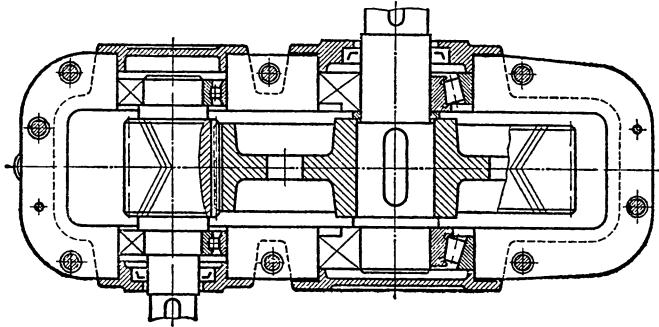
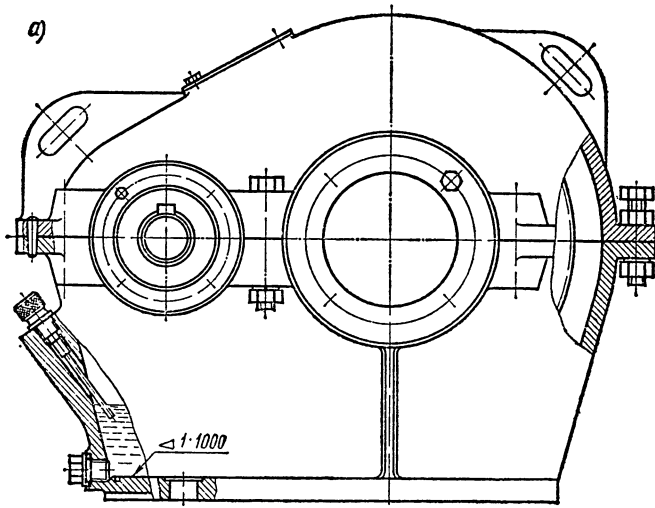


Рис. 3.2. Редуктор цилиндрический одноступенчатый с шевронными колесами:  
 а — общий вид; б — кинематическая схема



По способу монтажа в схеме привода редукторы бывают двух разновидностей: с основанием (рис. 3.1, 3.2) и фланцевые, так называемые навесные редукторы (рис. 3.3). У фланцевых редукторов тихоходный вал полый. Внутри вала делают шлицы или шпоночный

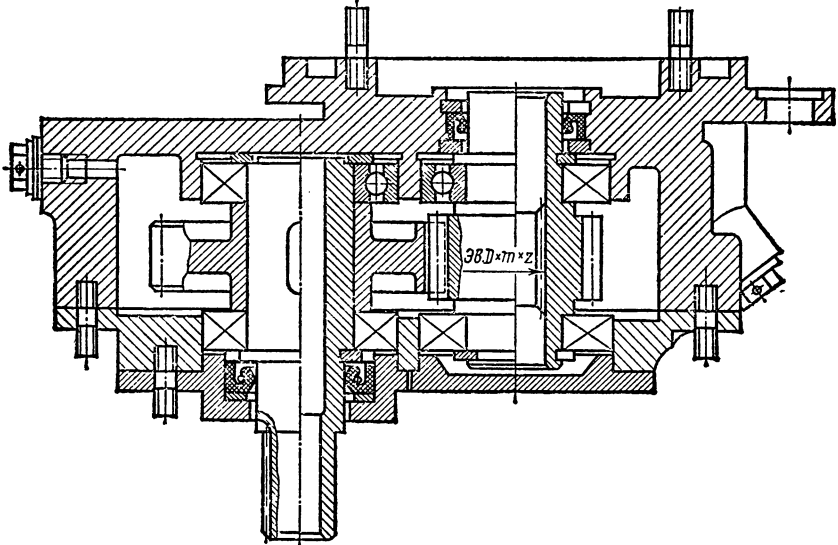


Рис. 3.3. Редуктор цилиндрический одноступенчатый навесного исполнения

паз, посредством которых он соединяется с рабочим валом машины. Боковая сторона корпуса выполнена в виде фланца с отверстиями для крепления редуктора к машине.

Одноступенчатые редукторы применяют при передаточных числах  $u \leq 8$ . При больших передаточных числах выгоднее, с точки

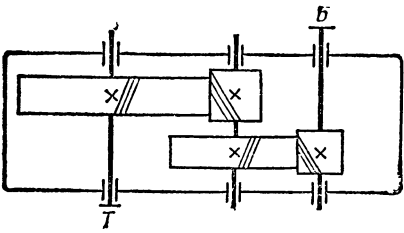


Рис. 3.4. Кинематическая схема цилиндрического двухступенчатого редуктора (РЦД) по развернутой схеме

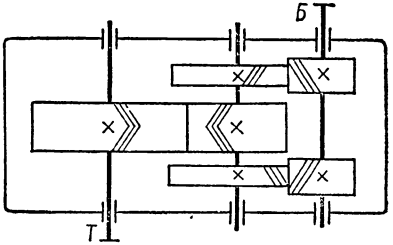


Рис. 3.5. Кинематическая схема двухступенчатого редуктора с раздвоенной быстроходной ступенью

зрения габаритов и массы, применять двухступенчатые редукторы.

Наиболее распространенной схемой двухступенчатых редукторов является простая *развернутая* (рис. 3.4). В ней каждая ступень состоит из одной пары зубчатых колес. Преимущества этой схемы:

малая ширина редуктора, высокая технологичность и легкая унификация. Недостаток заключается в том, что вследствие несимметричного расположения зубчатых колес относительно опор нагрузка между подшипниками распределяется неравномерно, а в результате деформаций изгиба и кручения валов возникает концентрация нагрузки по длине зубьев.

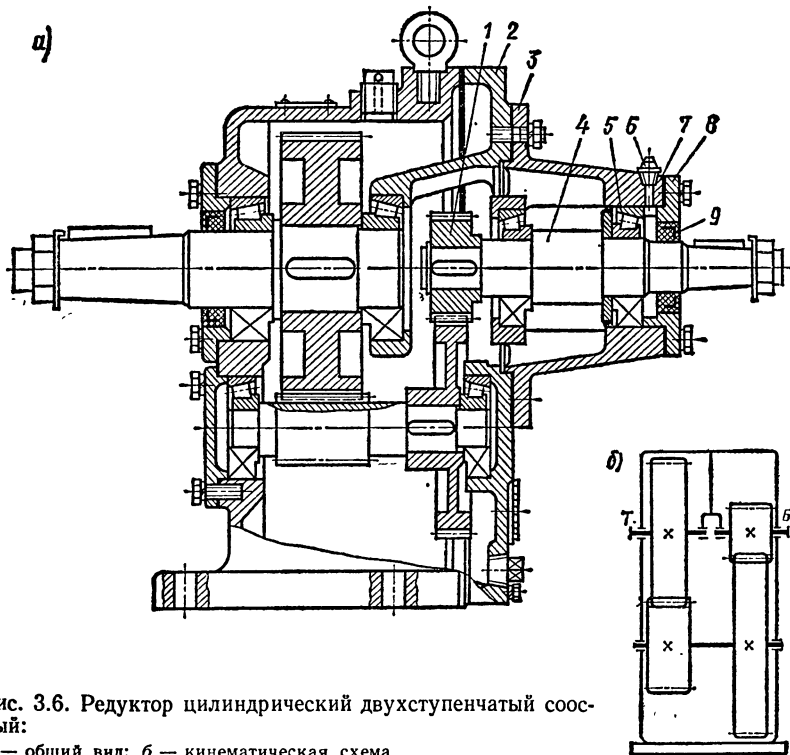


Рис. 3.6. Редуктор цилиндрический двухступенчатый соосный:  
 а — общий вид; б — кинематическая схема

Для улучшения условий работы зубчатых колес и получения равномерной нагрузки на подшипники применяют редукторы с *раздвоенной* быстроходной парой (рис. 3.5). Редуктор в этом случае более компактный, имеет меньшую массу, однако изготовление его более трудоемко. Область применения этой схемы — машины, работающие с большими перегрузками. При межосевом расстоянии тихоходной пары менее 710 мм колеса раздвоенной пары выполняют косозубыми с противоположным наклоном зубьев колеса второй пары - шевронными.

Для передачи момента от ведущего вала к ведомому, имеющих одну общую ось, применяют *соосную* схему редуктора (рис. 3.6). Соосные редукторы по массе, габаритам и стоимости близки к редукторам, выполненным по раздвоенной схеме. Кроме того, соосные редукторы позволяют получить более высокое передаточное число

и в ряде случаев более удобную компоновку машины в целом. Представленная на рис. 3.6, а конструкция соосного редуктора может обеспечить передачу вращающего момента на тихоходном валу  $M=125...1000 \text{ Н}\cdot\text{м}$  в диапазоне передаточных чисел  $u=8...50$ . К задней стенке корпуса 2 присоединен смонтированный в стакане 3 быстроходный вал 4 насаженный на него ведущей шестерней 1. Вал 4 вращается на двух конических роликоподшипниках 5. Регулировка подшипников быстроходного вала осуществляется нажимной крышкой 8 и стальными прокладками 7. Неподвижные соединения уплотняются прокладками, а выходной конец быстроходного вала — манжетой 9 по ГОСТ 8752—70.

Смазывание быстроходной пары колес осуществляется погружением в масляную ванну, тихоходной и подшипников — разбрызгиванием. Смазывание подшипников 5 осуществляется индивидуально пластичной смазкой, нагнетающейся через масленку 6.

### § 3.2. Конические зубчатые редукторы

Конические редукторы применяются для передачи вращения между валами, оси которых пересекаются под некоторым углом  $\Sigma$  (рис. 3.7, а), как правило, равным  $90^\circ$ .

Конические передачи сложнее цилиндрических в изготовлении и сборке. Для нарезания зубьев конических колес требуются спе-

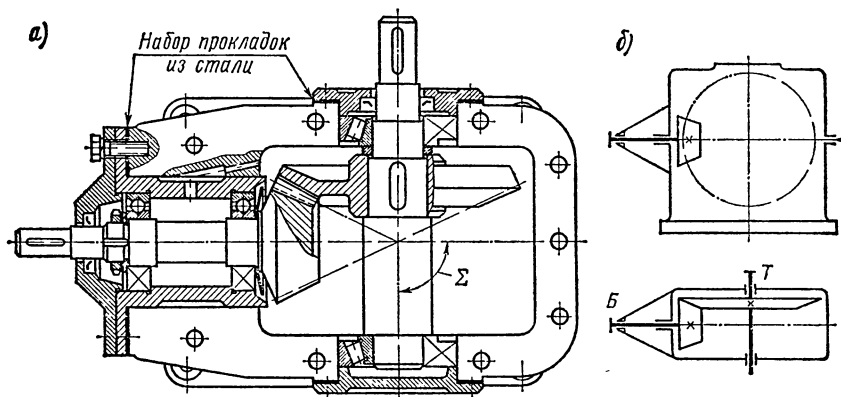


Рис. 3.7. Редуктор конический одноступенчатый:  
а — общий вид; б — кинематическая схема

циальные станки и инструмент, а при сборке редуктора необходимо обеспечить совпадение вершин конусов. На рис. 3.8 показаны схемы возможного относительного положения пары зацепляющихся конических колес в плоскости, проходящей через оси валов. К совмещению вершин конусов по двум координатным осям предъявляют определенные требования точности. Однако фактическая ошибка относительно положения конических колес обычно превосходит допускаемую. Для устранения этой погрешности вводят регулирова-

ние осевого положения колес во время сборки. Если подшипники опоры размещены в стакане, то регулирование осевого положения вала осуществляют постановкой под фланец стакана двух компенсаторных полуколец и набора компенсаторных полуколец толщиной 0,1 мм. Для этого после установки вала в точное положение изме-

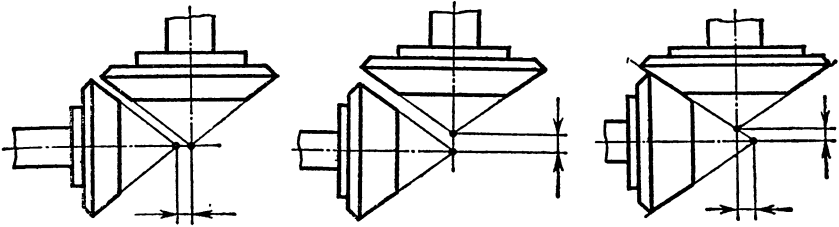


Рис. 3.8. Регулировка конического зацепления

ряют зазор между фланцем стакана и плечиком корпуса. По размеру зазора полукольца шлифуют или набирают необходимый комплект и вставляют под фланец стакана. Затем окончательно крепят стакан к корпусу винтами.

Когда опоры вала расположены в разных стенках корпуса, регулирование осевого положения осуществляют или постановкой под фланцы крышек подшипников набора тонких металлических прокладок, или применением винтов, воздействующих на подшипники через нажимные шайбы. В первом случае предварительно определяют суммарный набор прокладок, необходимый для нормальной работы подшипников, а затем путем перестановки прокладок с одной стороны на другую регулируют осевое положение колеса. Точность положения конических колес контролируют по расположению пятна контакта. Во втором случае регулировка достигается ввинчиванием и вывинчиванием противоположных винтов, которые в свою очередь воздействуют на внешние кольца подшипников через промежуточные шайбы. Из условия компоновки редуктора коническую шестерню обычно размещают на консоли ведущего вала (см. рис. 3.7), что ухудшает равномерность распределения нагрузки по длине зуба. Более рациональным с этой точки зрения является неконсольное расположение конической шестерни (см. рис. 3.9). Однако такие конструкции сложнее и применяются только в особо напряженных передачах.

Несмотря на указанные недостатки, конические редукторы применяют широко, так как условия компоновки приводов машин и механизмов часто вынуждают располагать валы под углом друг к другу.

Максимальное передаточное число для редукторов с коническими колесами  $u=6,3$ , но для прямозубых колес передаточное число  $u \leq 3,0$ .

Конические и цилиндрические зубчатые передачи могут быть выполнены в одном корпусе, т. е. в виде одноступенчатого коничес-

ко-цилиндрического редуктора (рис. 3.9). Заметим, что коническую пару в многоступенчатых передачах целесообразно компоновать в качестве быстроходной, как имеющей более низкую нагрузочную способность. При такой компоновке осевые нагрузки на опоры ко-

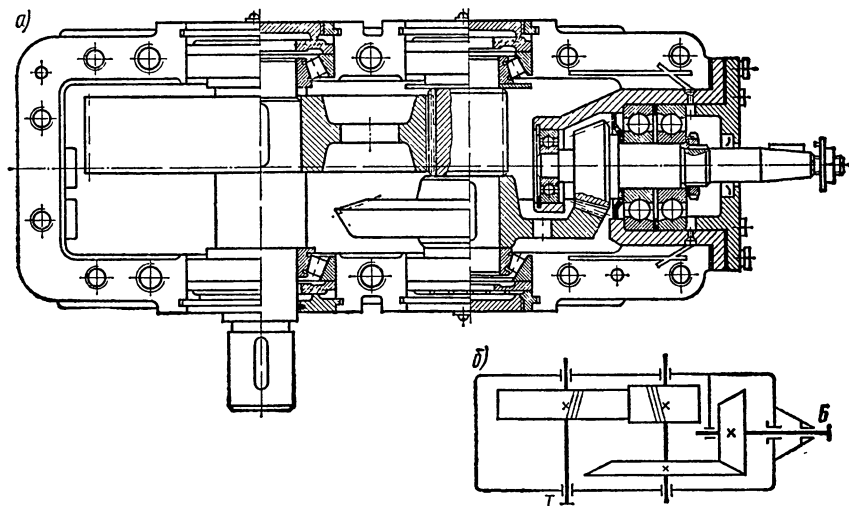


Рис. 3.9. Редуктор коническо-цилиндрический одноступенчатый с установкой конической шестерни на двух опорах:  
*a* — общий вид; *б* — кинематическая схема

нической пары меньше. Если редуктор неререверсивный, то цилиндрическую пару делают косозубой. При этом направление зубьев согласуют с направлением вращения колес так, чтобы осевые силы на промежуточном вале от конической и цилиндрической зубчатых пар были направлены в противоположные стороны. Наиболее распространенным диапазоном передаточных чисел для коническо-цилиндрических редукторов можно считать  $u=8...15$ .

### § 3.3. Планетарные редукторы

Ранее были рассмотрены редукторы с простыми зубчатыми передачами, у которых оси зубчатых колес неподвижны. Передачи, включающие зубчатые колеса с перемещающимися осями, называют *планетарными*. Планетарные зубчатые редукторы по сравнению с простыми зубчатыми отличаются большей компактностью при одинаковых передаточных отношениях и вращающихся моментах на выходных валах. Это стало возможным благодаря особой конструкции планетарных передач.

В планетарных редукторах (рис. 3.10, *a*) различают следующие основные звенья: *водило*  $H$  — планетарный механизм, в котором установлены зубчатые колеса с подвижными осями; *сателлиты*  $2$  — зубчатые колеса с подвижными геометрическими осями; *центральный*

ные колеса — зубчатые колеса, зацепляющиеся с сателлитами и имеющие оси, совпадающие с основной: 1 — центральное (солнечное) колесо с внешними зубьями (в понижающих передачах, как

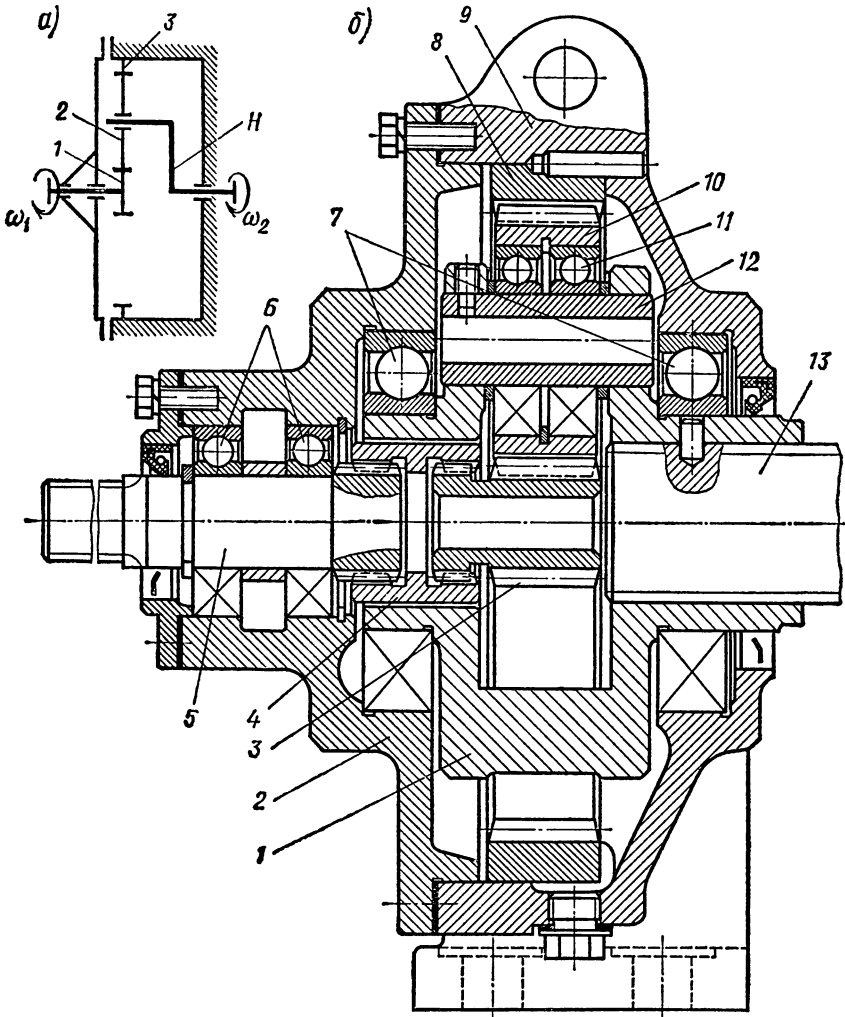


Рис. 3.10. Редуктор планетарный одноступенчатый с плавающим центральным колесом:

а — кинематическая схема; б — общий вид

правило, ведущее звено), 3 — центральное (корончатое) колесо с внутренними зубьями (в простых планетарных передачах неподвижное).

Ведущий вал 5 (рис. 3.10, б) планетарного редуктора, установленный на подшипниках 6, вмонтированных в крышке 2, имеет на конце зубчатый венец, посредством которого соединен через зуб-

чатку муфту — втулку 4 с центральным колесом 3. Центральное колесо 3 находится в зацеплении с сателлитом 10, размещенным на подшипниках 11, насаженных на оси 12. Оси 12 запрессованы в щеках водила 1, размещенного в подшипниках 7. Сателлиты 10 одновременно находятся в зацеплении с центральным колесом 8, запрессованным в корпусе 9. Вращающий момент от ведущего центрального колеса 3 через сателлиты 10 и водило 1 передается ведомому валу 13, соединенному с водилом посредством шлицев.

В конструкции на рис. 3.10 сателлиты однорядны, свобода перемещения центральных колес в радиальном направлении обеспечивается специальными зубчатыми муфтами (см. с. 166). Передаточное

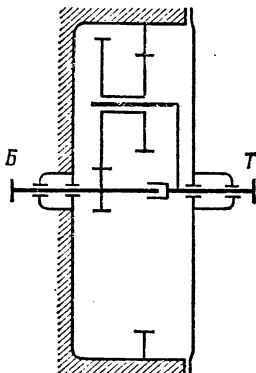


Рис. 3.11. Схема планетарного одноступенчатого редуктора с двухрядным сателлитом

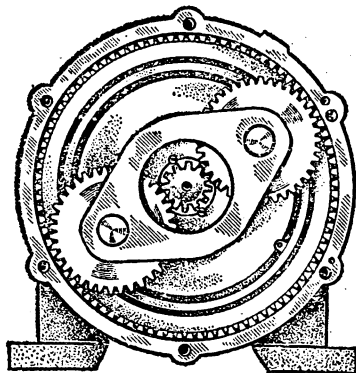


Рис. 3.12. Планетарный механизм с двумя сателлитами

отношение таких редукторов  $i=3...8$ . При двухрядном сателлите (рис. 3.11) тот же одноступенчатый планетарный редуктор имеет передаточное отношение  $i=7...25$ .

Наиболее распространенное число сателлитов три, но может быть два (рис. 3.12), четыре и более.

### § 3.4. Волновые зубчатые редукторы

Как и планетарная, волновая передача состоит из трех основных звеньев (рис. 3.13): неподвижного жесткого колеса 2 с внутренними зубьями, гибкого колеса 1, представляющего собой упругий тонкостенный стакан, основание которого соединено с ведомым валом (на образующей открытого торца гибкого колеса выполнен зубчатый венец), и генератора волн  $H$ , деформирующего в радиальном направлении гибкое колесо. На обоих колесах нарезаны зубья с одинаковым модулем, число же зубьев неодинаково — у гибкого колеса число зубьев  $z_1$  на два меньше, чем у жесткого  $z_2$ . Разность чисел зубьев волновой передачи  $z_2 - z_1 = \omega$  характеризует число волн деформации гибкого колеса. Наибольшее распространение по-

лучили передачи с числом волн  $\omega=2$ . В свободном состоянии (без генератора) колеса находятся в концентричном положении с равномерным зазором между зубьями жесткого и гибкого колес. Установленный внутри гибкого колеса генератор деформирует гибкое колесо в радиальном направлении, придавая ему эллипсообразную форму.

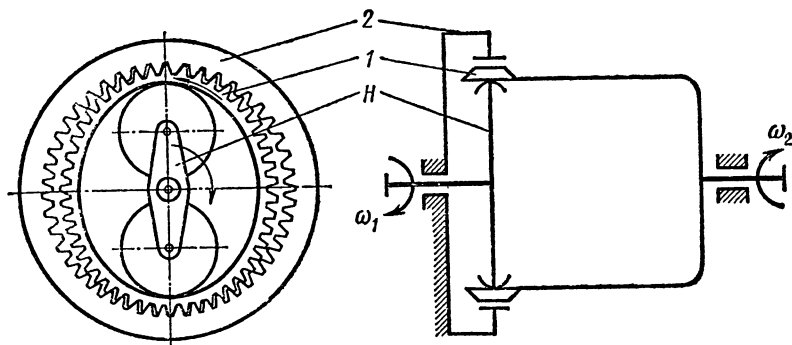


Рис. 3.13. Схема волнового редуктора с двухроликвым генератором

При этом по большой оси эллипса зубья зацепляются на полную рабочую высоту, а по малой оси — между вершинами зубьев образуется радиальный зазор. В процессе вращения генератора форма гибкого колеса остается близкой к описанной.

Разновидность волновых редукторов определяют главным образом конструкции генератора и гибкого колеса. Так, на рис. 3.13 изображена схема волнового редуктора с *двухроликвым генератором свободной деформации* и гибким колесом — в виде стакана.

В представленной на рис. 3.14 конструкции волнового редуктора ведущий вал 1 установлен в подшипниках 2 и 13 и соединен с кулачком генератора 4 посредством шпонки. На профилированную поверхность кулачка напрессован гибкий подшипник 5, деформирующий гибкое колесо 8. По большей оси эллипса зубья гибкого колеса зацепляются с зубьями жесткого колеса 6, скрепленного с корпусом 7 и крышкой 3 болтами. На втором торце гибкого колеса 8 с внутренней стороны также выполнены зубья. Посредством этих зубьев колесо соединено (подобно зубчатой муфте) с промежуточным стаканом 9, который в свою очередь неподвижно соединен с ведомым валом 12. Вал 12 установлен в подшипниках 10, которые размещены в фигурной крышке 11, соединенной с корпусом 7.

Конструкции гибких колес волновых редукторов бывают в виде стакана (см. рис. 3.13), трубы (см. рис. 3.14) и кольца (рис. 3.15) \*.

Передаточное отношение одноступенчатого волнового редуктора  $i=60...300$  и более. Это основной качественный показатель волно-

\* Модель редуктора разработана автором и изготовлена в машиностроительном техникуме.



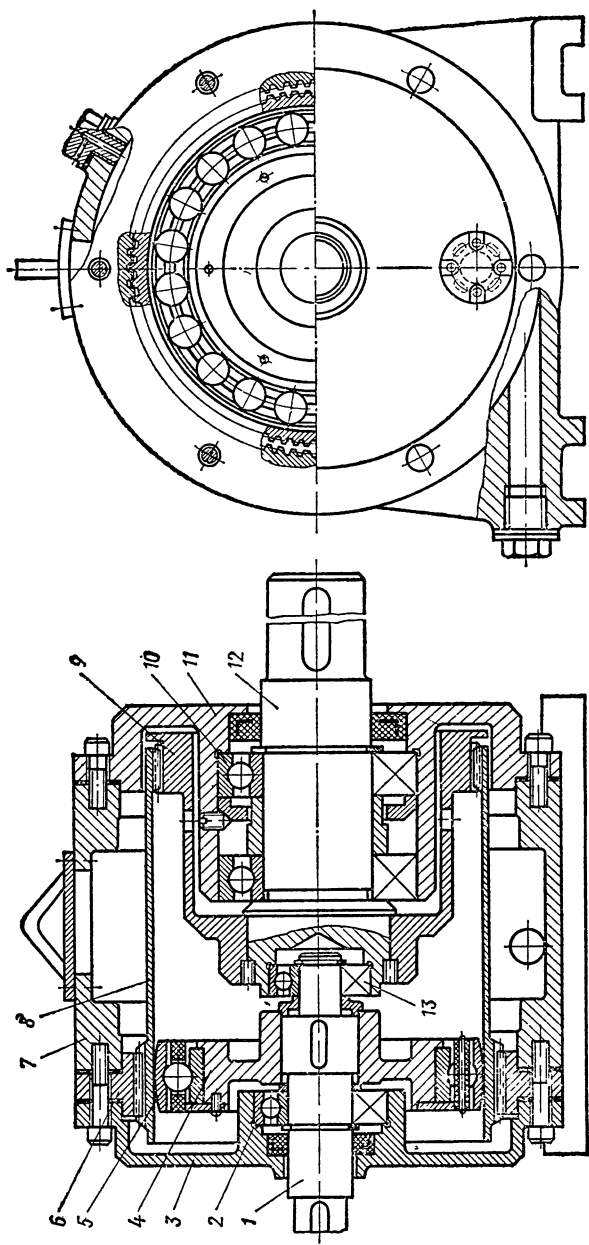


Рис. 3.14. Редуктор волновой с кулачковым генератором волн принудительной деформации

вых передач, выгодно отличающий их от других зубчатых передач, в том числе и планетарных. К тому же отметим, что в зацеплении у волновой передачи находится одновременно 25...30% зубьев от общего числа зубчатой пары колес. Это обеспечивает высокие кинематическую точность и нагрузочную способность на единицу массы.

### § 3.5. Червячные редукторы

Червячные редукторы применяют для передачи движения между перекрещивающимися валами. По отношению к положению червяка и червячного колеса различают следующие основные схемы червячных редукторов (рис. 3.16).

Анализируя первые две схемы, можно отметить, что в первой из них лучше условия смазывания зацепления, во второй — меньшая вероятность попадания в зацепление металлических частиц — продуктов износа. При окружных скоростях червяка до 4...5 м/с следует отдавать предпочтение редукторам с нижним расположением

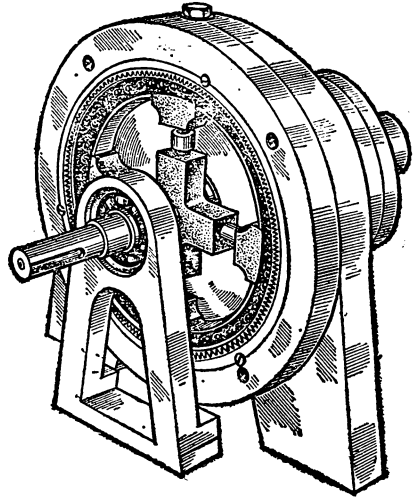


Рис. 3.15. Редуктор волновой с гибким колесом в виде кольца и регулируемым генератором волн

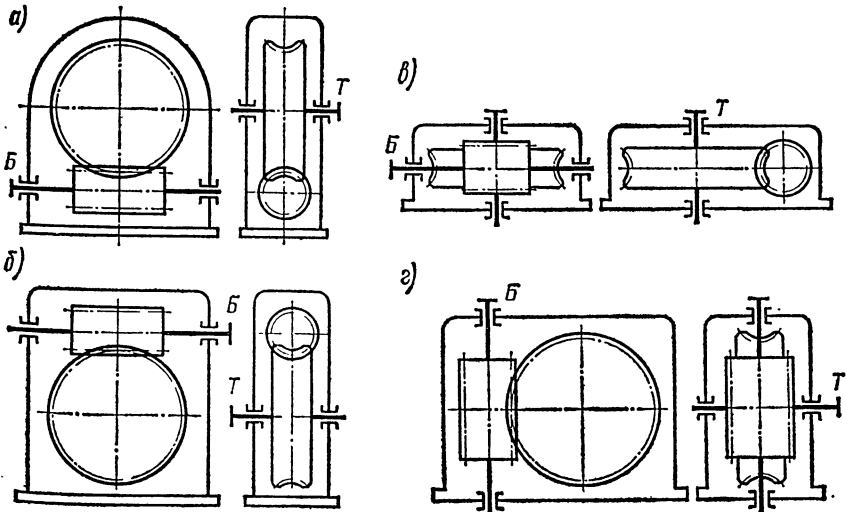


Рис. 3.16. Кинематические схемы червячных передач:

а — с червяком под колесом (РЧП); б — с червяком над колесом (РЧН); в — с червяком сбоку от колеса (РЧБ); г — с вертикальным расположением червяка

нием червяка, при больших скоростях сильно возрастают потери на размешивание смазки, поэтому червяк следует располагать над колесом.

Две последние схемы — с вертикальным расположением вала колеса или червяка — применяют в сравнительно редких случаях, когда это требуется по условиям компоновки привода.

Червячные редукторы характеризуются следующими особенностями:

1) в результате больших сил, возникающих в зацеплении, опоры червяка воспринимают весьма значительные осевые нагрузки;

2) вследствие большого трения в зацеплении работа редуктора сопровождается значительным нагревом. Для лучшего охлаждения корпуса приходится изготавливать его с ребрами или применять принудительный обдув картера (см. рис. 3.17), а иногда и более сложные системы охлаждения;

3) сборку червяка с колесом практически осуществляют путем их сближения в радиальном направлении. Для обеспечения сборки редуктора с неразъемным корпусом подшипники червячного колеса часто устанавливают в крышках (см. рис. 3.17);

4) в процессе сборки регулируют вначале подшипники, а затем осевое положение червячного колеса (см. § 8.1);

5) в процессе работы под нагрузкой колесо должно сохранять осевое положение, поэтому в силовых передачах вал колеса устанавливают на достаточно жестких конических подшипниках, хотя осевые нагрузки на них относительно малы и по расчету на ресурс можно было бы применять радиальные однорядные шарикоподшипники.

Конструкция современного редуктора показана на рис. 3.17. Редукторы такого типа обеспечивают передачу вращающих моментов на тихоходном валу  $25...2 \cdot 10^3$  Н·м в диапазоне передаточных чисел 8... 80 и межосевых расстояниях  $a_w = 40...100$  мм.

Рассматриваемый редуктор может присоединяться к рабочей машине с помощью муфты или в навесном исполнении (с полым шлицевым тихоходным валом) устанавливаться непосредственно на вал машины. Применение редукторов в навесном исполнении снижает массу и габариты и, следовательно, удешевляет привод. При монтаже редуктора в навесном исполнении на вал рабочей машины необходимо предусматривать крепление редуктора во избежание его проворачивания.

В неразъемном оребренном корпусе 2 (рис. 3.17) установлены узлы червячного вала 6 и червячного колеса 15. В навесном исполнении редуктора колесо насаживают на полый вал 19 с внутренними шлицами. Бронзовый обод 13 заливают на чугунный центр колеса 14 и обрабатывают вместе с ним. Крышки 12 служат корпусами подшипников тихоходного вала и крепятся к корпусу 2 винтами 21. Корпус и крышки редукторов с межосевым расстоянием  $a_w = 80...100$  мм отливают из серого чугуна, а редукторов с межосевым расстоянием  $a_w < 80$  мм — из алюминиевого сплава.

В зависимости от варианта использования редуктора в цепи

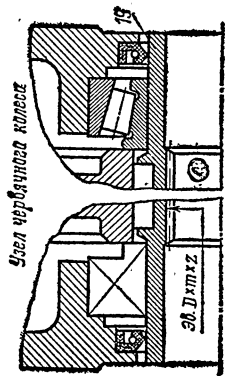
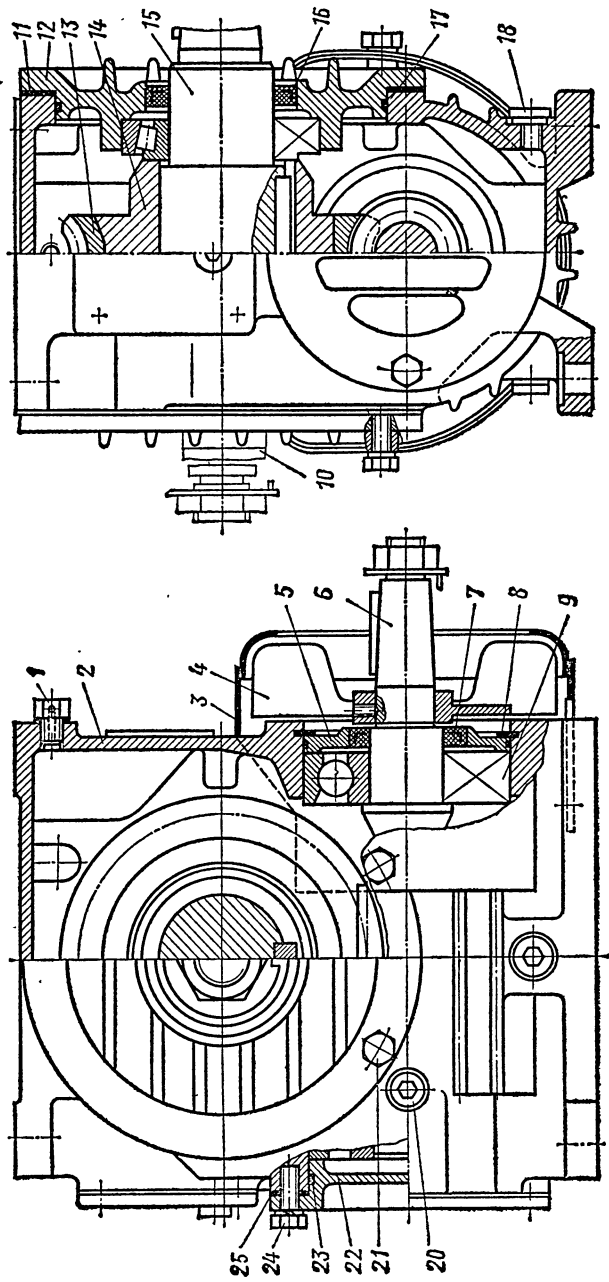


Рис. 3.17. Редуктор червячный универсальный (РЧУ)



компоновки привода тихоходный вал может быть одноконцевым 15, двухконцевым 10 или полым 19.

Все валы смонтированы на подшипниках качения. Регулировку подшипников быстроходного вала осуществляют набором металлических прокладок 25, устанавливаемых между корпусом 2 и крышкой 22, прижимаемой винтами 24. Подшипники тихоходного вала и зацепление червячной пары регулируют также набором металлических прокладок 11, устанавливаемых между корпусом 2 и крышкой 12.

Смазывание передачи осуществляют путем погружения зубьев в масляную ванну. Подшипники червяка при расположении редуктора «червяк под колесом» смазываются погружением в масляную

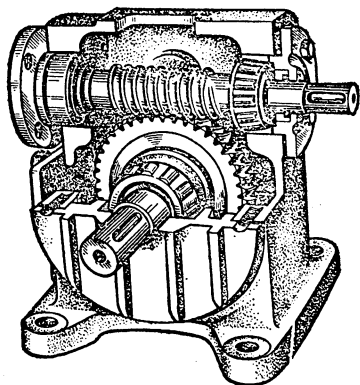


Рис. 3.18. Редуктор червячный с основанием

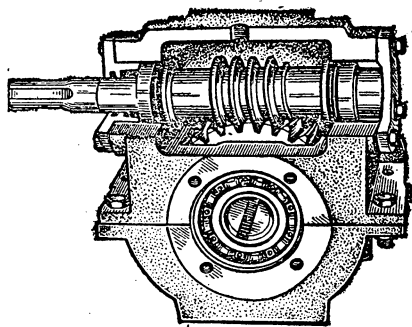


Рис. 3.19. Редуктор червячный навесного исполнения пустотелым валом колеса

ванну, подшипники червяка в положении «червяк над колесом» и подшипники вала колеса смазываются разбрызгиванием. Контроль уровня масла производится маслмерной пробкой 20. Масло заливается через резьбовое отверстие отдушины 1, а сливается через резьбовое отверстие, закрываемое пробкой 18. В зависимости от изменения расположения редуктора в пространстве меняется расположение маслоспускной пробки 18 и отдушины 1. Для предохранения масла от вытекания из картера, а также для защиты от попадания пыли, грязи и влаги в крышках с выступающими концами валов установлены уплотнения 7, 16, 17 и 23.

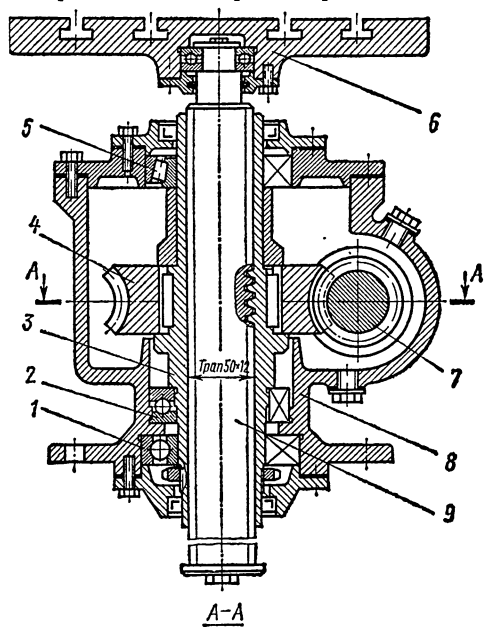
Для принудительного обдува редуктора на червячном валу 6 монтируют крыльчатку 4 с сетчатым ограждением 3. Крышка 5 подшипника 9 фиксируется в подшипниковом гнезде стопорным кольцом 8.

Червячные редукторы неуниверсального исполнения по способу монтажа на рабочем месте выполняют с основанием (рис. 3.18) и навесными (рис. 3.19). Тихоходный вал навесного редуктора выпол-

няют полым, что способствует непосредственному соединению его с валом машины.

Червячные редукторы выполняют двухступенчатыми, а также в сочетании с другими передачами — зубчато-червячными, червячно-зубчатыми, червячно-винтовыми.

Редуктор, изображенный на рис. 3.20, широко применяется в различных испытательных машинах (см., например, рис. 1.5), подъемниках, домкратах и т. п. Редуктор состоит из корпуса 8, червяка 7 и червячного колеса 4, соединенного при помощи шпонок с гайкой 3. Гайка установлена на подшипниках: радиальном — 1, упорном — 2 и радиально-упорном 5, передающих на корпус редуктора радиальные и осевые усилия. Гайка совершает только вращательное движение, а винт 9 — поступательное. На верхнем конце винта в упорном подшипнике укреплен стол 6, к которому крепятся испытываемые на растяжение или сжатие детали.



### § 3.6. Мотор-редукторы

Этот тип привода представляет собой отдельный агрегат, состоящий из электродвигателя, к фланцу статора которого прикрепляют зубчатый или червячный редуктор.

Изображенный на рис. 3.21 мотор-редуктор представляет собой конструктивно объединенные цилиндрический одноступенчатый редуктор и электродвигатель. В задней стенке корпуса 8 редуктора имеется расточка и резьбовые отверстия для прифланцовки электродвигателя 11. Насаженная на вал двигателя ведущая шестерня 9 находится в зацеплении с зубчатым колесом 3, насаженным на выходной вал 4, вращающийся на двух конических роликоподшип-

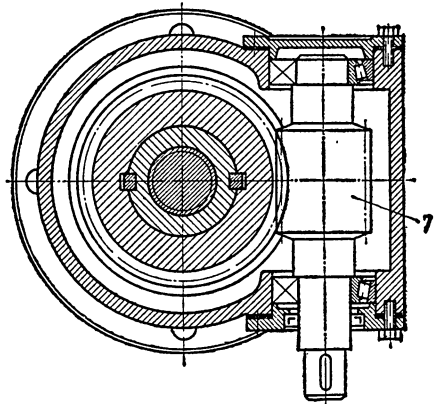


Рис. 3.20. Редуктор червячно-винтовой

никах 6. Регулировка подшипников осуществляется стальными прокладками 7. В качестве уплотнений для неподвижных соединений служат прокладки, для выходного вала — манжета 5. В верхней части корпуса 8 находится отверстие для установки отдушины 10, которое одновременно служит для залива масла в корпус редуктора. В нижней части корпуса находится отверстие для слива масла, закрытое пробкой 2. Уровень масла контролируется маслоуказателем 1, изготовляемым из прозрачного материала. Смазывание осуществляется из общей масляной ванны: зацепления — окунаем, подшипников — разбрызгиванием (в том числе переднего подшипника электродвигателя).

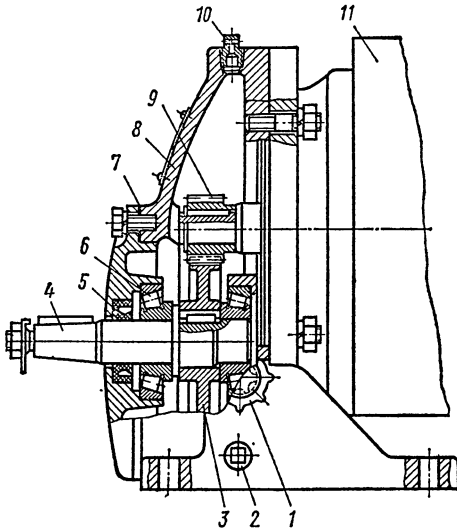


Рис. 3.21. Мотор-редуктор одноступенчатый цилиндрический

Конструкция мотор-редуктора, показанная на рис. 3.22, представляет собой конструктивно объединенные планетарно-зубчатый редуктор, выполненный по схеме 2К-Н, и электродвигатель. На свободный конец вала 1 насажена зубчатая полумуфта 15, с помощью которой через двойную зубчатую муфту 14 крутящий момент передается на солнечную шестерню 8. Шестерня 8 находится в зацеплении с сателлитами 11, установленными в водиле 7 на двухопорных оси 9 с помощью самоустанавливающихся подшипников 10. При работе передачи шестерня 8, плавающая на зубчатой муфте 14, допускающей смещение и перекос оси шестерни 8 относительно оси вала электродвигателя, устанавливается в положение, обеспечивающее достаточно равномерное распределение нагрузки среди сателлитов 11, которые в свою очередь самоустанавливаются на опорах 10 и обеспечивают равномерное распределение нагрузки по длине зубьев. Зубчатый венец 12 запрессован в корпус 6 и закреплен штифтами. Перемещение шестерни 8 и муфты 14 в осевом направлении ограничено упором 5 и стопорными кольцами 2. Водило 7, выполненное заодно с выходным валом, вращается на двух шарикоподшипниках. Для заливания масла предусмотрено отверстие в верхней части корпуса, закрытое пробкой с отдушиной 13, для слива — отверстие, закрытое пробкой 3. В качестве уплотнений для неподвижных соединений применимы прокладки, для подвижных соединений — резиновая манжета. Уровень масла контролируется по маслоуказателю 4. Смазывание деталей редуктора производится из общей масляной ванны: зацепления — окунаем, подшипников — разбрыз-

гиванием (в том числе и смазывание переднего подшипника электродвигателя).

Мотор-редуктор, изображенный на рис. 3.23, представляет собой конструктивно объединенный волновой редуктор и электродвигатель.

На вал электродвигателя 10 насажена втулка 13, при помощи которой электродвигатель через шпонку 14 передает вращательное движение. Втулка 13, являющаяся частью специальной компенсирующей муфты, через резиновый диск 16 и пальцы 15 передает вращение кулачку 17. На кулачок 17, имеющий специальный (эллипсообразный) профиль, напрессован гибкий подшипник 9, принимающий форму кулачка вследствие тонкостенности своих колец. Кулачок в сборе с подшипником представляет собой генератор волн, который деформирует гибкое зубчатое колесо 6, чем обеспечивает зацепление зубьев гибкого зубчатого колеса с зубьями жесткого колеса 8 в двух зонах. Жесткое колесо 8 запрессовано в корпусе 5. При вращении генератора создается бегущая волна деформации, что вызывает вращение гибкого колеса в сторону, противоположную вращению генератора. Так как существует разница чисел зубьев жесткого и гибкого колес ( $z_2 - z_1$ ), то за один оборот генератора гибкое колесо проворачивается относительно остановленного жесткого колеса на размер центрального угла, соответствующего разнице чисел зубьев гибкого и жесткого колес. Гибкое колесо 6 соединяется с ведомым валом 1 при помощи прессовой посадки на его шлицевой конец. Опорами выходного вала служат шариковые подшипники 3. В осевом направлении выходной вал зафиксирован при помощи втулки 20 и винта 4. Для предотвращения попадания смазки в электродвигатель вал электродвигателя уплотнен втулкой 12 и резиновой манжетой 11. Тихоходный вал уплотнен резиновой манжетой 2. Неподвижные соединения уплотняются прокладками. Смазывание зубчатого зацепления и гибкого подшипника осуществляется окунанием в масляную ванну, а подшипников ведомого вала — пластичной мазью. Для залива масла в верхней части корпуса 5 находится конусное резьбовое отверстие  $K \frac{1}{4}$ ", закрываемое пробкой 7. В нижней части корпуса находится такое же отверстие для слива масла, закрытое пробкой 18. Уровень масла контролируется крановым маслоуказателем 19. Подъем и транспортировка мотор-

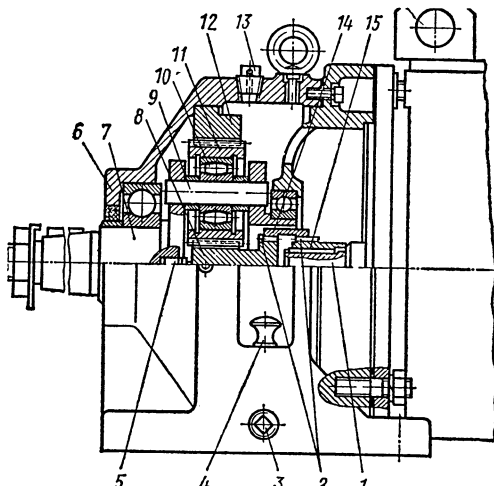


Рис. 3.22. Мотор-редуктор одноступенчатый планетарный

Рис. 3.23. Мотор-редуктор, изображенный на рис. 3.23, представляет собой конструктивно объединенный волновой редуктор и электродвигатель. На вал электродвигателя 10 насажена втулка 13, при помощи которой электродвигатель через шпонку 14 передает вращательное движение. Втулка 13, являющаяся частью специальной компенсирующей муфты, через резиновый диск 16 и пальцы 15 передает вращение кулачку 17. На кулачок 17, имеющий специальный (эллипсообразный) профиль, напрессован гибкий подшипник 9, принимающий форму кулачка вследствие тонкостенности своих колец. Кулачок в сборе с подшипником представляет собой генератор волн, который деформирует гибкое зубчатое колесо 6, чем обеспечивает зацепление зубьев гибкого зубчатого колеса с зубьями жесткого колеса 8 в двух зонах. Жесткое колесо 8 запрессовано в корпусе 5. При вращении генератора создается бегущая волна деформации, что вызывает вращение гибкого колеса в сторону, противоположную вращению генератора. Так как существует разница чисел зубьев жесткого и гибкого колес ( $z_2 - z_1$ ), то за один оборот генератора гибкое колесо проворачивается относительно остановленного жесткого колеса на размер центрального угла, соответствующего разнице чисел зубьев гибкого и жесткого колес. Гибкое колесо 6 соединяется с ведомым валом 1 при помощи прессовой посадки на его шлицевой конец. Опорами выходного вала служат шариковые подшипники 3. В осевом направлении выходной вал зафиксирован при помощи втулки 20 и винта 4. Для предотвращения попадания смазки в электродвигатель вал электродвигателя уплотнен втулкой 12 и резиновой манжетой 11. Тихоходный вал уплотнен резиновой манжетой 2. Неподвижные соединения уплотняются прокладками. Смазывание зубчатого зацепления и гибкого подшипника осуществляется окунанием в масляную ванну, а подшипников ведомого вала — пластичной мазью. Для залива масла в верхней части корпуса 5 находится конусное резьбовое отверстие  $K \frac{1}{4}$ ", закрываемое пробкой 7. В нижней части корпуса находится такое же отверстие для слива масла, закрытое пробкой 18. Уровень масла контролируется крановым маслоуказателем 19. Подъем и транспортировка мотор-



редуктора осуществляются при помощи проушины, отлитой заодно с корпусом в верхней его части. Для монтажа мотор-редуктора на рабочей площадке в нижней части корпуса имеется основание.

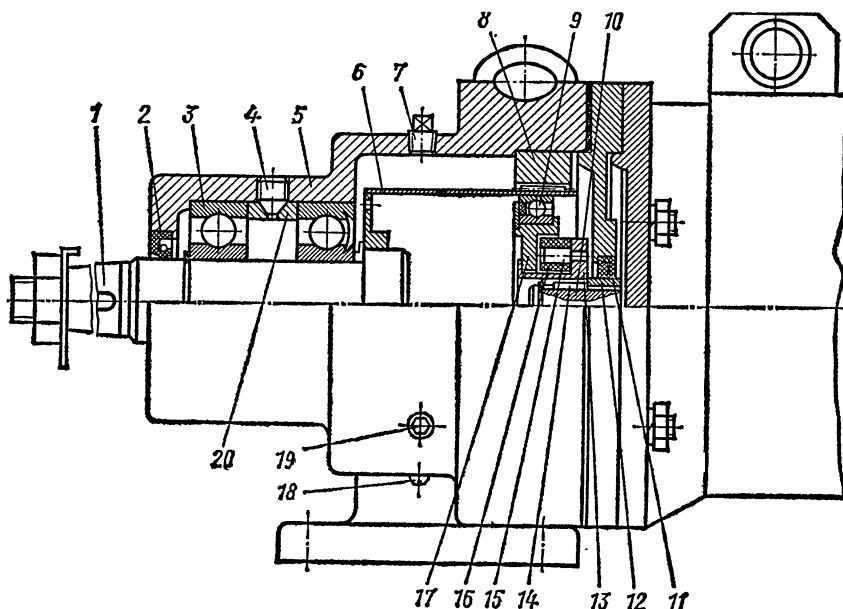


Рис. 3.23. Мотор-редуктор одноступенчатый волновой

Из рассмотренных приводов мотор-редукторы обладают рядом преимуществ:

меньшие габариты и масса на единицу передаваемого момента; возможность достижения большей, чем в других приводах, точности расположения вала электродвигателя относительно вала редуктора, что обеспечивает нормальную работу зацеплений и подшипников, уменьшение общего количества деталей привода, технологичность и возможность широкой унификации их, удобство монтажа на машинах, а также отсутствие снаружи быстровращающихся деталей.

## Глава 4

### ЗУБЧАТЫЕ ПЕРЕДАЧИ

При расчете необходимо определить минимальные размеры передачи, которые обеспечивали бы ее работоспособность в течение заданного срока службы. Наиболее рациональное решение такой задачи возможно при проведении прочностного расчета с учетом влияния геометрических параметров зацепления, термической и термохимической обработок зубьев на нагрузочную способность передачи.

Из анализа работы зубчатой передачи очевидно, что зубья под действием нормальной силы и силы трения находятся в сложном напряженном состоянии. Решающее влияние на их работоспособность оказывают контактные напряжения  $\sigma_H$  и напряжения изгиба  $\sigma_F$ , изменяющиеся по некоторому прерывистому циклу.

Переменные контактные напряжения и трение профилей вызывают повреждения рабочих поверхностей зубьев, что учитывается при расчете на усталость по контактным напряжениям повышением твердости поверхностей зубьев и степени их точности. Напряжения изгиба являются причиной поломки зубьев. Усталостные поломки могут быть предупреждены правильным расчетом на усталость по напряжениям изгиба, поломки от перегрузок — защитой передачи от случайных неучтенных при расчете перегрузок.

В современной методике расчета основным критерием работоспособности зубчатых передач принята контактная усталость рабочих поверхностей зубьев, поскольку в пределах заданных габаритов колес  $\sigma_H$  остаются постоянными, а  $\sigma_F$  можно уменьшить, увеличивая модуль. На основании этого ниже приведена методика расчета зубчатых передач, базирующаяся на ГОСТ 21354—75, но с некоторыми упрощениями, не нарушающими логичности и сути упомянутого стандарта, с обеспечением достаточной точности инженерных расчетов.

#### § 4.1. Материалы зубчатых колес. Способы упрочнения зубьев

Практикой эксплуатации и специальными исследованиями установлено, что *нагрузка, допускаемая по контактной прочности зубьев, определяется в основном твердостью материала*. Наибольшую твердость, а следовательно, и наименьшие габариты и массу передачи можно получить при изготовлении зубчатых колес из сталей, подвергнутых термической обработке.

Основным материалом для изготовления зубчатых колес силовых передач служат легированные или углеродистые стали. В зависимости от твердости рабочих поверхностей зубьев после термической обработки зубчатые колеса можно условно разделить на две группы: с твердостью не более HB 350 — нормализованные или улучшенные, с твердостью более HB 350 (более HRC 45) — закаленные, цементированные, нитроцементированные, азотированные.

При твердости материала не более HB 350 чистовое нарезание зубьев производят после окончательной термической обработки заготовки. Поверхности *нормализованных и улучшенных* зубьев хорошо прирабатываются, в результате чего погрешности, допущенные при нарезании зубьев и при сборке передачи, частично устраняются. К недостаткам улучшенных и нормализованных зубчатых колес следует отнести главным образом их сравнительно невысокую прочность, вследствие чего передачи с такими колесами получают относительно больших размеров. Поэтому рассматриваемые способы упрочнения зубьев используют в передачах, масса и габаритные размеры которых строго не ограничены.

Зубчатые колеса с твердостью рабочих поверхностей зубьев более НВ 350 применяют в средне- и высоконагруженных передачах (при  $M_2 \geq 4000 \text{ Н} \cdot \text{м}$ ) в целях уменьшения их габаритов.

*Закаленные* колеса обладают средней нагрузочной способностью. Зубья после закалки обычно шлифуют для устранения неточностей, обусловленных изменением при закалке их формы и размеров (короблением). Однако шлифование малопроизводительно и удаляет слой материала с наибольшей контактной прочностью, поэтому желательно избежать шлифования. Это удастся сделать в передачах при небольших окружных скоростях колес (до 12,5 м/с). Для закалки используют углеродистые и легированные стали со средним содержанием углерода 0,35...0,5% (стали 45, 40X, 35ХМ и т. д.). Твердость поверхности зубьев HRC 45...55.

*Цементации* (насыщение углеродом поверхностного слоя с последующей закалкой) подвергают колеса из низкоуглеродистых (сталь 15 и 20) и легированных (20X, 20ХН2М и др.) сталей. Этот вид упрочнения зубьев является длительным и дорогим процессом. Однако цементация обеспечивает очень высокую твердость поверхностного слоя (HRC 56...63) с сохранением повышенной прочности сердцевины у легированных сталей, что предохраняет продавливание хрупкого поверхностного слоя при перегрузках. Иными словами, при цементации хорошо сочетаются весьма высокие контактная и изгибная прочности. Ее применяют в изделиях, для которых масса и габариты имеют решающее значение (на транспорте, в авиации и пр.).

Зубчатые колеса, подверженные *газовой нитроцементации*, характерны высокой и стабильной нагрузочной способностью. Но потребность в уникальном и дорогом оборудовании ограничивает распространение этого вида упрочнения зубьев.

*Азотирование* (насыщение поверхностного слоя азотом) обеспечивает не меньшую твердость, чем цементация. Степень коробления при азотировании очень мала. Для азотирования применяют колеса из молибденовых сталей типа 38Х2МЮА. В связи с длительностью и дороговизной этого процесса его применяют с ограничением, например когда трудно выполнить шлифование зубьев (у колес с внутренними зубьями волновых и планетарных передач и в других высокоответственных передачах).

Кроме термических и химико-термических способов упрочнения зубьев применяют *механическое упрочнение и электрополирование*.

Изломная прочность зубьев может быть значительно повышена (до 40%) накаткой впадин и переходных участков у ножки зубьев, чеканкой или обдужкой дробью, путем уничтожения тонкого поверхностного дефектного слоя и нагартовкой.

Электрополирование уничтожает тонкий дефектный слой (например, после закалки), снижает шероховатость поверхности, образуя небольшие завалы, имитирующие бочкообразность, которая исключает очень опасный кромоочный контакт.

В правильно спроектированной зубчатой паре соотношение твердости рабочих поверхностей зубьев шестерни и колеса не может

быть выбрано произвольно. Если твердость рабочих поверхностей зубьев колеса не более НВ 350, то в целях выравнивания долговечности зубьев шестерни и колеса, ускорения их приработки и повышения сопротивляемости заеданию твердость поверхностей зубьев шестерни назначается выше твердости зубьев колеса. Для прямозубых колес разность средних твердостей шестерни и колеса должна составлять не менее НВ 20...30, для косозубых колес эта разность должна быть большей. Чем выше твердость рабочих поверхностей зубьев шестерни, тем больше несущая способность передачи по критерию контактной выносливости. Если твердость рабочих поверхностей зубьев шестерни и колеса более НВ 350 (не менее HRC 45), то обеспечивать разность твердостей зубьев шестерни и колеса не требуется.

В табл. 4.1 и 4.2 приведены рекомендации по выбору марки ста-

Таблица 4.1. Механические характеристики сталей для изготовления зубчатых колес

Марка стали	$d^*$ шестерни, мм, не более	$b^{**}$ колеса, мм	Механические свойства ***				Термическая обработка
			твердость		предел прочности $\sigma_B$ , МПа	предел текучести $\sigma_T$ , МПа	
			НВ	HRC			
Заготовка—поковка (штамповка или прокат)							
45	Любой	Любая	179...207	—	600	320	Нормализация
45	125	30	235...262	—	780	540	Улучшение
45	80	50	269...302	—	890	650	»
40X	200	126	235...262	—	790	640	»
40X	125	80	269...302	—	1000	800	»
40X	125	80	269...302	45...50	1000	800	Улучшение+ТВЧ
35ХМ	315	200	235...262	—	800	670	Улучшение
35ХМ	200	125	269...302	—	950	850	»
35ХМ	200	125	269...302	48...53	950	850	Улучшение+ТВЧ
50ХН	315	200	235...262	—	850	700	Улучшение
50ХН	200	125	269...302	—	1100	900	»
50ХН	200	125	269...302	50...56	1100	900	Улучшение+ТВЧ
20ХН2М	200	125	30...43	56...63	900	700	Цементация+закалка
25ХГТ	200	125	30...43	56...63	1300	1000	Газовая нитроцементация+закалка
40ХН2МА	200	125	269...302	50...56	1000	850	Улучшение+азотирование
Стальное литье							
35Л	Любой	Любая	163...207	—	550	270	Нормализация
45Л	315	200	207...235	—	680	440	Улучшение
50ЛЛ	315	200	235...262	—	850	600	»

\*  $d = d_{a1} + 6$  или  $d = d_{ae1} + 6$  — диаметр заготовки цилиндрической шестерни, червяка и конической шестерни.

\*\*  $b = b_2 + 6$  ширина венца заготовки зубчатого колеса.

\*\*\* При поверхностной закалке  $\sigma_B$ ,  $\sigma_T$  и НВ относятся к сердцевине колеса, HRC — к поверхности колеса.

Таблица 4.2. Предпочтительные марки сталей

Размеры колес		Термическая обработка							
		нормализация, улучшение			поверхностная закалка ТВЧ		цементация	нитроцементация	азотирование
		HВ			HRC				
<i>d</i>	<i>b</i>	179...207	235...262	269...302	45...50	50...56	56...63	56...63	50...56
Любой	Любая	45	—	—	—	—	—	—	—
315	200	45	35ХМ	—	—	—	—	—	—
200	125	45	40Х	35ХМ	35ХМ	50ХН	20ХН2М	25ХГТ	40ХН2МА
125	80	45	45	40Х	35ХМ	50ХН	20ХН2М	25ХГТ	40ХН2МА
80	50	45	45	45	35ХМ	50ХН	20ХН2М	25ХГТ	40ХН2МА

ли в зависимости от вида термической или химико-термической обработки габаритов колеса. Из табл. 4.1 следует что для одной и той же марки стали в зависимости от термической обработки можно получить различные механические свойства. Поэтому для шестерни и колеса передачи применяют сталь одной и той же марки.

Так как прокаливаемость разных марок сталей различна (например, углеродистые конструкционные стали при больших сечениях вообще не могут быть закалены до высокой твердости), то при назначении марки стали зубчатого колеса необходимо знать не только его твердость, но и размеры. Отсюда следует, что окончательный выбор материала стального зубчатого колеса является завершающим этапом расчета редуктора. При этом следует помнить, что при поверхностной термической обработке зубьев, например цементации, механические характеристики сердцевины зуба определяются предшествующей термической обработкой — улучшением. Исключение составляют зубья, поверхности которых закалены ТВЧ при модуле менее 5 мм. Поэтому такой вид термической обработки можно применять при  $m \geq 5$  мм.

#### § 4.2. Определение допускаемых напряжений

При расчете на усталость различают допускаемые напряжения при длительной работе с постоянным и переменным режимами нагружений. Рассмотрим первый случай, т. е. при длительной работе с постоянным режимом нагружений.

**Допускаемые контактные напряжения при расчете на усталость.** На основе больших экспериментальных работ получены кривые выносливости (рис. 4.1), на основании которых установлена зависимость между напряжениями  $\sigma_{HN}$  и циклической долговечностью

$N$  — числом циклов до появления недопустимого выкрашивания рабочих поверхностей зубьев передачи. С учетом сказанного допускаемые контактные напряжения при расчете на усталость определяют по формуле

$$[\sigma_H] = (\sigma_{H0}/[n]) K_{HL}, \quad (4.1)$$

где  $\sigma_{H0}$  — предел контактной выносливости поверхностей зубьев, соответствующей базе  $N_{H0}$ . Предел контактной выносливости и его база определяются твердостью рабочих поверхностей. Значения  $\sigma_{H0}$  приведены в табл. 4.3. База контактных напряжений может быть принята в зависимости от средней твердости по формуле

$$N_{H0} = HB^3. \quad (4.2)$$

Если  $N_{H0} \geq 12 \cdot 10^7$ , то следует принимать  $N_{H0} = 12 \cdot 10^7$ ;

$K_{HL}$  — коэффициент долговечности, учитывающий влияние срока службы и режима нагрузки передачи. Расчет  $K_{HL}$  основан на кривой усталости (см. рис. 4.1). Если расчетное число циклов больше базы контактных напряжений  $N_{H0}$ , что имеет место при длительно работающей передаче, т. е. в течение не менее 36 000 ч (согласно ГОСТ 16162—78 ресурс работы зубчатого редуктора общего назначения должен быть не менее 36000 ч), то  $K_{HL} = 1$ .

Если же техническим заданием предусматривается запроектировать передачу со значительно меньшим ресурсом работы, то

$$K_{HL} = \sqrt[6]{N_{H0}/N_{\Sigma}}. \quad (4.3)$$

Расчетное число циклов перемены напряжений при постоянном режиме нагрузки

$$N_{\Sigma} = 600 \omega t. \quad (4.4)$$

Здесь  $\omega$  — угловая скорость ( $\omega_1$  — шестерни,  $\omega_2$  — колеса);  $t$  — суммарное время работы передачи,

$$t = L_r DC t_c,$$

где  $L_r$  — срок службы передачи, год;  $D$  — число рабочих дней в году;  $C$  — число смен;  $t_c$  — продолжительность работы за смену, ч.

При этом  $K_{HL}$  не должен превышать 2,4, что исключает появление остаточных деформаций на поверхности зуба;

$[n]$  — допускаемый запас принимают равным 1,1 для нормализованных и улучшенных зубчатых колес и 1,2 — для зубчатых колес с поверхностным упрочнением зубьев.

В качестве допускаемого контактного напряжения для косозубых и шевронных передач при разности средних твердостей рабочих поверхностей зубьев шестерни и колеса не менее HB 100 принимают

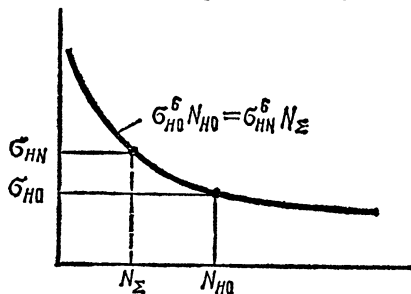


Рис. 4.1. Кривая усталости для сталей

Т а б л и ц а 4.3. Значения пределов контактной и изгибной выносливости зубьев

Способ термической или химико-термической обработки	Твердость зубьев		Материал зубьев	$\sigma_{H0}$ , МПа	$\sigma_{F0}$ , МПа
	на поверхности	в сердцевине у основания			
Нормализация, улучшение	HB 180...350		Углеродистые и легированные стали (например, 45, 40X, 50XH, 35XM)	2HB+70	1,8 HB
Закалка при нагреве ТВЧ по контуру	HRC 48...58	HRC 25...35	Легированные стали (например, 40X, 50XH, 35XM)	17 HRC+200	650
Цементация	HRC 56...63	HRC 30...45	Легированные стали (например, 20XH2M)	23 HRC	950
Нитроцементация	HRC 56...63	HRC 30...45	Легированные стали (например, 25X1Г)	23 HRC	750
Азотирование	HRC 50...60	HRC 24...40	Легированные стали (например, 40XH2MA)	1050	300+1,2 HRC (сердцевины зуба)

меньшее из двух полученных по зависимостям: для цилиндрических зубчатых колес

$$\left. \begin{aligned} [\sigma_H] &= 0,45([\sigma_{H1}] + [\sigma_{H2}]), \\ [\sigma_H] &= 1,23[\sigma_{H2}]; \end{aligned} \right\} \quad (4.5)$$

для конических колес с круговыми зубьями

$$\left. \begin{aligned} [\sigma_H] &= 0,45([\sigma_{H1}] + [\sigma_{H2}]), \\ [\sigma_H] &= 1,15[\sigma_{H2}]. \end{aligned} \right\} \quad (4.6)$$

Во всех остальных случаях за допускаемое контактное напряжение принимают меньшее из допускаемых напряжений  $[\sigma_{H1}]$  или  $[\sigma_{H2}]$ .

Допускаемые напряжения изгиба при расчете на усталость -

$$[\sigma_F] = (\sigma_{F0}/[n]) K_{FC} K_{FL}, \quad (4.7)$$

где  $\sigma_{F0}$  — предел выносливости зубьев по излому, определяемый экспериментально на основе кривых усталости (см. рис. 4.1). Рекомендации по выбору значений  $\sigma_{F0}$  приведены в табл. 4.3 Допускаемый запас прочности  $[n]$  принимают для зубчатых колес, изготовленных из поковок и штамповок, равным 1,75 и из литых заготовок — 2,3;  $K_{FC}$  — коэффициент, учитывающий влияние двустороннего приложения нагрузки, принимаемый равным 1 при одностороннем приложении нагрузки и 0,7...0,8 при двустороннем приложении нагрузки (большее значение при твердости рабочих поверхностей зубьев выше HB 350).

Коэффициент долговечности:

при HB ≤ 350

$$\left. \begin{aligned} K_{FL} &= \sqrt[6]{N_{F0}/N_{\Sigma}} \geq 1 \leq 2, \\ K_{FL} &= \sqrt[9]{N_{F0}/N_{\Sigma}} \geq 1 \leq 1,6. \end{aligned} \right\} \quad (4.8)$$

За базу изгибных напряжений принимают  $N_{F0} = 4 \cdot 10^6$  для всех сталей. Расчетное число циклов при постоянном режиме определяют по формуле (4.4). При длительно работающей передаче (с ресурсом ≥ 36 000 ч)  $K_{FL} = 1$ .

### § 4.3. Коэффициент нагрузки. Точность зубчатых передач

Силы, возникающие в зацеплении колес, вызывают деформацию не только зубьев, но валов и опор, что приводит к неравномерному распределению нагрузки вдоль контактной линии зубьев, а также к дополнительным динамическим нагрузкам. Такое же влияние оказывают неизбежные погрешности изготовления и монтажа деталей передачи. Для учета влияния указанных факторов при расчетах номинальную нагрузку умножают на коэффициент нагрузки  $K$ , который в свою очередь определяется произведением трех коэффициентов:  $K = K_{\alpha} K_{\beta} K_{\nu}$ . Указанным коэффициентам приписывают индекс  $H$  при расчете на контактную усталость и индекс  $F$  при расчете на изгибную усталость.



Коэффициентом  $K_\alpha$  учитывается неравномерность распределения нагрузки между зубьями. При прямозубой передаче  $K_{H\alpha} = K_{F\alpha} = 1$ , при косозубой или шевронной передачах значения  $K_{H\alpha}$  зависят от степени точности и окружной скорости передачи. В качестве средних значений можно принять для передач 6...8-й степеней точности при  $v \leq 15$  м/с  $K_{H\alpha} = 1,02 \dots 1,10$ , для редукторов общего назначения  $K_{F\alpha} = 0,75$ .

Коэффициентом  $K_\beta$  учитывается неравномерность распределения нагрузки по ширине венца зубчатого колеса, связанная с деформацией валов и самих зубьев колес. Различают начальное значение коэффициента  $K_\beta^0$ , имеющее место до приработки зубьев, и значение  $K_\beta < K_\beta^0$  после приработки. При твердости рабочих поверхностей зубьев хотя бы одного из зубчатых колес менее НВ 350 или при любой твердости, но окружной скорости колес пары менее 15 м/с неравномерность нагрузки постепенно уменьшается вследствие повышенного местного износа (приработки) и при постоянной нагрузке передачи может полностью быть устранена. Поэтому в последнем случае  $K_{H\beta}$  и  $K_{F\beta}$  принимают равными единице. В остальных случаях приработка зубьев невозможна:  $K_{H\beta} = K_{H\beta}^0$  и  $K_{F\beta} = K_{F\beta}^0$ . Значения коэффициентов  $K_{H\beta}^0$  и  $K_{F\beta}^0$  можно принять по таблицам 4.4 и 4.12 соответственно.

Т а б л и ц а 4.4. Значения коэффициента  $K_{H\beta}^0$

$\psi_{ba} = \frac{b}{a_1}$	При твердости шестерни < НВ 350 или колеса < НВ 350			При твердости шестерни > НВ 350 и колеса > НВ 350		
	I	II	III	I	II	III
0,2	1,16	1,03	1,0	1,22	1,04	1,02
0,4	1,35	1,06	1,03	1,43	1,07	1,04
0,6	1,55	1,10	1,04	1,67	1,14	1,05
0,8	1,90	1,16	1,06	2,0	1,2	1,08
1,0	2,3	1,2	1,1	2,35	1,27	1,12
1,2	—	1,26	1,13	—	1,35	1,16

*Примечание.* Графа I относится к случаю консольного расположения зубчатых колес, II — к несимметричному расположению, III — к симметричному расположению.

Коэффициентом  $K_v$  учитывается динамическая нагрузка, возникающая в зацеплении. Значения  $K_{Hv}$  и  $K_{Fv}$  зависят от окружной скорости, точности изготовления и твердости рабочих поверхностей зубьев. В качестве средних значений можно принимать  $K_{Hv} = 1,05 \dots 1,10$ ,  $K_{Fv} = 1 \dots 1,4$ .

При изготовлении зубчатых передач возникают погрешности не только линейных размеров, но и геометрической формы, а также погрешности в относительном расположении осей, поверхностей или конструктивных элементов деталей. Все эти погрешности влияют на качество передачи.

Точность изготовления зубчатых передач регламентируется стандартами СЭВ, в которых предусмотрено 12 степеней точности.

Степень точности выбирают в зависимости от назначения передачи, условий ее работы и возможности производства. Силовые закрытые зубчатые передачи выполняют со степенью точности не грубее приведенной ниже в зависимости от окружной скорости  $v$ .

	До 5 м/с	Свыше 5 м/с
Цилиндрическая прямозубая . . . . .	8	7
Цилиндрическая косозубая . . . . .	8	8
Коническая прямозубая . . . . .	7	—
Коническая с круговыми зубьями . . . . .	8	8

Открытые цилиндрические и конические зубчатые передачи обычно выполняют по 9-й степени точности.

#### § 4.4. Расчет цилиндрических зубчатых передач

Исходными данными для проектирования редукторов с цилиндрическими зубчатыми колесами являются момент на тихоходном валу  $M_2$ , угловые скорости быстроходного  $\omega_1$  и тихоходного  $\omega_2$  валов или значения величин, по которым можно определить  $M_2$ ,  $\omega_1$  и  $\omega_2$  (см. § 2.2). Кроме того, задаются законы изменения нагрузки, реверсивность и срок службы (ресурс)  $t$  в часах.

Проектирование закрытой зубчатой цилиндрической передачи со стальными колесами выполняют в такой последовательности:

1. Определяют межосевое расстояние  $a_w$ , мм, из условия сопротивления контактной усталости рабочих поверхностей зубьев по следующей формуле:

$$a_w \geq K_a (u + 1) \sqrt[3]{M_2 K_{H\beta} / (u^2 \psi_{ba} [\sigma_H]^2)}. \quad (4.9)$$

Параметры, входящие в формулу (4.9), выбирают и определяют следующим образом. Числовой коэффициент  $K_a = 495$  для прямозубых передач и  $K_a = 430$  для косозубых и шевронных передач. Передаточное число  $u$  на данной стадии расчета принимают равным передаточному отношению  $i = \omega_1 / \omega_2$  (поскольку числа зубьев еще неизвестны) и должно соответствовать одному из значений, приведенных в табл. 4.5;

Таблица 4.5. Номинальные значения передаточных чисел  $u$  цилиндрических зубчатых редукторов общего назначения (по СТ СЭВ 221—75)

1-й ряд	1,0	1,25	1,6	2,0	2,5	3,15	4,0	5,0	6,3	8,0	10,0
2-й ряд	—	1,4	1,8	2,24	2,8	3,55	4,5	5,6	7,1	9,0	—

Примечание. 1-й ряд следует предпочитать 2-му, фактические значения передаточных чисел  $u$  не должны отличаться от номинальных более чем на 2,5% при  $u \leq 4,5$  и на 4% при  $u > 4,5$ .

$M_2$  — номинальный вращающий момент на колесе, Н·м; коэффициент  $K_{H\beta}$ , учитывающий неравномерность распределения нагрузки по ширине венца зубчатого колеса, принимается в зави-

симости от твердости рабочих поверхностей зубьев, расположения опор и коэффициента  $\psi_{ba}$  (табл. 4.4); коэффициент ширины венца зубчатого колеса относительно межосевого расстояния  $\psi_{ba} = b/a$  назначают (табл. 4.6) в зависимости от твердости рабочих поверхностей и расположения колес относительно опор. При этом надо учитывать, что увеличение  $\psi_{ba}$  уменьшает габариты и массу передачи, но вместе с тем требует повышенной жесткости и точности конструкции.

Т а б л и ц а 4.6. Рекомендуемые значения  $\psi_{ba}$

Расположение зубчатых колес относительно опор	Твердость	$\psi_{ba}$
Симметричное Несимметричное	Любая	0,315; 0,4; 0,5
	$\leq$ HB 350	0,315; 0,4
Консольное	$>$ HRC 40	0,25; 0,315
	$\leq$ HB 350	0,25
	$>$ HRC 40	0,2

Коэффициент ширины венца зубчатого колеса относительно диаметра  $\psi_{bd}$  связан с коэффициентом  $\psi_{ba}$  следующей зависимостью:

$$\psi_{bd} = 0,5\psi_{ba}(u + 1). \quad (4.10)$$

Допускаемые контактные напряжения  $[\sigma_H]$  определяют по рекомендации, приведенным в § 4.2.

Полученное по формуле (4.9) значение межосевого расстояния округляют до ближайшего большего стандартного значения (табл. 4.7).

Т а б л и ц а 4.7. Значения межосевых расстояний  $a_w$  цилиндрических зубчатых редукторов (по СТ СЭВ 229—75)

1-й ряд	40	50	63	80	100	125	160	200	250	315	400	500
2-й ряд	—	—	71	90	112	140	180	224	280	355	450	560

Примечание. 1-й ряд следует предпочитать 2-му.

## 2. Определяют ширину венца зубчатого колеса

$$b_2 = \psi_{ba} a_w. \quad (4.11)$$

При твердости рабочих поверхностей зубьев менее HB 350 назначают ширину венца шестерни  $b_1 = b_2 + (2 \dots 5)$  мм, при твердости рабочих поверхностей зубьев обоих колес более HB 350 ширину венца шестерни назначают равной ширине венца зубчатого колеса. Полученные значения  $b_1$  и  $b_2$  округляют до стандартного по ряду  $R_a 20$  (см. табл. ПЗ).

## 3. Определяют значение модуля (с некоторым запасом) из ус-

ловия сопротивления изгибной усталости по формуле

$$m_n = 3F_t / (b [\sigma_F]). \quad (4.12)$$

Здесь коэффициент 3 вычислен при принятых средних значениях  $K_{Fa} \approx 0,75$ ;  $K_{F\beta} K_{Fv} \approx 1,2$ ;  $Y_\beta = 0,9$ ;  $Y_F \approx 3,8$  (подробнее об этих коэффициентах см. [6, 17]);  $F_t$  — окружная сила, Н.

$$F_t = 2000 M_2 / d_2 = M_2 (1 + u) 10^3 / (a_w u), \quad (4.13)$$

где  $M_2$  в Н·м;  $a_w$  в мм;

$b$  — ширина венца зубчатого колеса, мм;  $[\sigma_F]$  — допускаемое напряжение при расчете зубьев на изгибную выносливость, МПа, которое следует принимать в соответствии с рекомендациями § 4.2. При этом из двух значений  $[\sigma_{F_1}]$  и  $[\sigma_{F_2}]$  в формулу подставляют меньшее. Поскольку с уменьшением модуля улучшаются условия работы зацепления, уменьшается шум и увеличивается КПД передачи, то полученное значение модуля следует округлить в меньшую сторону до ближайшего стандартного значения (табл. 4.8). Заметим, что

Т а б л и ц а 4.8. Значение модулей  $m_n$  (по СТ СЭВ 310—76)

1-й ряд	0,5	0,6	0,8	1,0	1,25	1,5	2,0	2,5
2-й ряд	0,55	0,7	0,9	1,125	1,375	1,75	2,25	2,75
<i>Продолжение табл. 4.8</i>								
1-й ряд	3,0	4,0	5,0	6,0	8,0	10,0	16,0	20,0

2-й ряд	3,5	4,5	5,5	7,0	9,0	11,0	14,0	18,0	—
---------	-----	-----	-----	-----	-----	------	------	------	---

*Примечание.* 1-й ряд следует предпочитать 2-му.

для силовых передач значение модуля менее 1,5 мм принимать не рекомендуется.

4. Определяют суммарное число зубьев  $z_\Sigma$  и угол наклона зуба для косозубых и шевронных колес.

Для прямозубых передач

$$z_\Sigma = 2a_w / m. \quad (4.14)$$

$z_\Sigma$  должно быть целым числом. В случае несоблюдения этого условия прибегают к нарезанию зубьев со смещением. Так как в техниках расчет передач со смещением не выполняют, то стремятся сохранить стандартные параметры варьированием модуля. Поясним сказанное примером.

Для редуктора с цилиндрическими прямозубыми колесами при  $u=4$  из расчета на сопротивление контактной усталости получено  $a_w=120$  мм. По СТ СЭВ 229—75 приняли  $a_w=125$  мм. При расчете модуля по формуле (4.12) получили  $m=2,68$ . Руководствуясь СТ СЭВ 310—76, приняли  $m=2,75$ . По формуле (4.14)

$$z_\Sigma = 2a_w / m = 250 / 2,75 = 90,9.$$

Принимаем другое стандартное значение модуля  $m=2,5$ , тогда

$$z_\Sigma = 2a_w / m = 250 / 2,5 = 100.$$

По формуле (4.17)  $z_1 = z_{\Sigma} / (u+1) = 100/5 = 20$ .

По формуле (4.18)  $z_2 = z_{\Sigma} - z_1 = 100 - 20 = 80$ .

Проверяем значение межосевого расстояния

$$a_w = [(z_1 + z_2)/2] m = (100 \cdot 2,5)/2 \text{ мм} = 125 \text{ мм}.$$

Проверяем фактическое передаточное число

$$u_{\phi} = z_2/z_1 = 80/20 = 4.$$

Как видно из примера, путем изменения модуля  $z_{\Sigma}$  получилось целым числом,  $z_1 > 17$  и остальные параметры передачи ( $a_w$  и  $u_{\phi}$ ) остались стандартными. Однако следует отметить, что варьирование значениями модуля ограничено и не всегда приводит к желаемым результатам. Тогда в условиях учебных проектов допускается брать нестандартные значения межосевого расстояния  $a_w$ . Для косозубых и шевронных передач

$$z_{\Sigma} = (2a_w/m_n) \cos \beta', \quad (4.15)$$

где  $\beta'$  — угол наклона линии зуба. Предварительно принимают для косозубых передач  $\beta' = 10^\circ$  ( $\cos 10^\circ = 0,9848$ ), для шевронных  $\beta' = 30^\circ$  ( $\cos 30^\circ = 0,866$ ).

Полученное значение  $z_{\Sigma}$  округляют в меньшую сторону до целого числа и определяют действительное значение угла  $\beta$ .

$$\cos \beta = z_{\Sigma} m_n / (2a), \quad (4.16)$$

точность вычислений 0,0001;  $\beta = \arccos \beta$ .

Значение угла  $\beta$  должно быть в рекомендуемом диапазоне: для косозубых передач —  $8...18^\circ$ , для шевронных —  $25...40^\circ$ .

Заметим, что определение угла наклона линии зубьев по формуле (4.15) обеспечивает получение стандартного значения  $a_w$  без изменения суммарного числа зубьев и модуля.

Число зубьев шестерни

$$z_1 = z_{\Sigma} / (u + 1) \quad (4.17)$$

не должно быть менее  $z_{\min}$ , исключающего подрезание ножки зуба (нарезание зубьев со смещением). Для прямозубых колес  $z_{\min} = 17$ , для косозубых и шевронных колес  $z_{\min} = 17 \cos^3 \beta$ . Число зубьев колеса

$$z_2 = z_{\Sigma} - z_1. \quad (4.18)$$

5. Определяют делительные диаметры колес:

$$\left. \begin{array}{l} \text{для косозубых и шевронных колес } d = m_n z / \cos \beta, \\ \text{для прямозубых колес } d = mz. \end{array} \right\} \quad (4.19)$$

Точность определения значений делительных диаметров не менее 0,001 мм. Следует убедиться в том, что

$$d_1 + d_2 = 2a,$$

где  $a$  — делительное межосевое расстояние цилиндрической зубчатой передачи.

Диаметры  $d_a$  и  $d_f$  зубчатых колес передачи, выполненной без

смещения, определяют по формулам:

$$d_a = d + 2m, \quad d_f = d - 2,5m. \quad (4.20)$$

6. Определяют окружную скорость (м/с) в зацеплении

$$v = \omega d / (2 \cdot 1000) \quad (4.21)$$

и назначают степень точности передачи. Для редукторов общего назначения степень точности можно принимать по данным на с. 49.

7. Определяют силы, действующие в зацеплении (рис. 4.2):

$$\left. \begin{aligned} \text{окружная сила } F_1 = F_2 = 2M_2/d_2; \\ \text{радиальная сила } F_{r1} = F_{r2} = F \operatorname{tg} \alpha_w / \cos \beta; \\ \text{осевая сила } F_{x1} = F_{x2} = F \operatorname{tg} \beta. \end{aligned} \right\} \quad (4.22)$$

У передач, выполненных без смещения, угол зацепления  $\alpha_w = 20^\circ$ , т. е.  $\operatorname{tg} \alpha = 0,364$ . У прямозубой передачи силы, действующие в зацеплении, могут быть определены по тем же формулам (4.22), но при этом принимают  $\beta = 0^\circ$ .

8. Окончательно принимают марку стали, из которой должны быть изготовлены колеса передачи. Для этого выполняют эскизы заготовок зубчатых колес, определяют с помощью табл. 4.1 характерные размеры  $d_1$  и  $b_2$  и по той же таблице уточняют марку стали, для которой обеспечиваются требуемые механические характеристики при термической обработке заготовок зубчатых колес проектируемой передачи. Некоторое завышение механических характеристик принимаемого материала допустимо.

9. Результаты расчетов передачи обобщают в виде табл. 4.9.

10. Выполняют проверочный расчет \* на контактную усталость рабочих поверхностей зубьев передачи по формуле

$$\sigma_H = (z/a_w) \sqrt{M_2 K_H (u+1)^3 / (b_2 u^2)} \leq [\sigma_H], \quad (4.23)$$

где  $z = 10 \cdot 10^3$  — для прямозубых передач и  $z = 8,5 \cdot 10^3$  — для косозубых и шевронных передач;  $K_H$  — коэффициент нагрузки (см. § 4.3).

Значения коэффициентов  $K_{H\alpha}$  и  $K_{H\beta}$  принимают по табл. 4.10 и 4.11. Обозначение остальных параметров, входящих в формулу (4.23), приводилось выше.

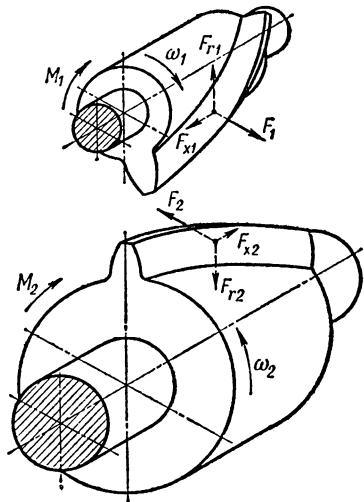


Рис. 4.2. Силы, действующие в зацеплении цилиндрических косозубых передач

\* При выполнении учебных курсовых проектов учащимся техникумов можно ограничиться лишь проектным расчетом.

Таблица 4.9. Основные параметры зубчатого зацепления цилиндрического редуктора

Наименование параметра и единица	Обозначение параметра и числовое значение	Наименование параметра и единица	Обозначение параметра и числовое значение
Мощность на ведущем валу, Вт	$P_1 =$	Числа зубьев шестерни	$z_1 =$
Угловая скорость вала, рад/с:		колеса	$z_2 =$
ведущего	$\omega_1 =$	Модуль, мм	$m_n =$
ведомого	$\omega_2 =$	Угол наклона зубьев	$\beta =$
Номинальный момент на ведомом валу, Н·м	$M_2 =$	Направление зубьев	—
Материал шестерни	—	Делительный диаметр, мм: шестерни	$d_1 =$
колеса	—	колеса	$d_2 =$
Твердость зубьев шестерни	—	Ширина венца, мм: шестерни	$b_1 =$
колеса	—	колеса	$b_2 =$
Тип передачи	—	Силы в зацеплении, Н: окружная	$F_t =$
Межосевое расстояние, мм	$a_w =$	радиальная	$F_r =$
Степень точности	—	осевая	$F_x =$

Таблица 4.10. Значения коэффициента  $K_{H\alpha}$  и  $K_{F\alpha}$

Степень точности	$K_{H\alpha}$ при окружной скорости $v$ , м/с			$K_{F\alpha}$
	5	10	15	
6	1,01	1,03	1,04	0,72
7	1,05	1,07	1,09	0,81
8	1,09	1,13	—	0,91

Таблица 4.11. Значения коэффициента  $K_{H\sigma}$

Вид зубчатых колес и окружная скорость $v$	Твердость зубьев	$K_{H\sigma}$
Прямозубые, $v \leq 5$ м/с	$\leq$ НВ 350	1,05
» »	$>$ НВ 350	1,10
Косозубые и шевронные, $v \leq 10$ м/с	Любая	1,0
Косозубые и шевронные, $v = 10 \dots 20$ м/с	$\leq$ НВ 350	1,05
То же	$>$ НВ 350	1,10

Т а б л и ц а 4.12. Значения коэффициента  $K_{F\beta}^0$

$\psi_{bd}=b/d_1$	При твердости шестерни ≤НВ 350 или колеса ≤НВ 350			При твердости шестерни >НВ 350 и колеса >НВ 350		
	I	II	III	I	II	III
0,2	1,08	1,01	1,00	1,10	1,02	1,00
0,4	1,22	1,05	1,02	1,24	1,06	1,02
0,6	1,40	1,08	1,03	1,46	1,10	1,04
0,8	1,70	1,12	1,05	1,80	1,15	1,07
1,0	2,03	1,17	1,09	2,10	1,23	1,10
1,2	—	1,22	1,11	—	1,30	1,14

Примечание. Графа I относится к случаю консольного расположения зубчатых колес, II — к несимметричному расположению, III — к симметричному расположению.

11. Выполняют проверочный расчет зубьев колеса на изгибную усталость по условию

$$\sigma_{F2} = M_2 K_{F\alpha} K_{F\beta} K_{Fv} Y_{F2} Y_{\beta} (u + 1) / (b_2 m_n a_w u) \leq [\sigma_{F2}]. \quad (4.24)$$

Значения коэффициентов  $K_{F\alpha}$ ,  $K_{F\beta}$  и  $K_{Fv}$  соответственно принимать по табл. 4.10, 4.12 и 4.13 с учетом замечаний в § 4.3.

Т а б л и ц а 4.13. Ориентировочные значения коэффициента  $K_{Fv}$

Степень точности	Твердость зубьев	$K_{Fv}$ при окружной скорости $v$ , м/с		
		до 3	3...8	8...12,5
6	≤ НВ 350	1/1	1,2/1	1,3/1,1
	> НВ 350	1/1	1,15/1	1,25/1
7	≤ НВ 350	1,15/1	1,35/1	1,45/1,2
	> НВ 350	1,15/1	1,25/1	1,35/1,1
8	≤ НВ 350	1,25/1,1	1,45/1,3	—/1,4
	> НВ 350	1,2/1,1	1,35/1,2	—/1,3

Примечание. В числителе — значения для прямозубых передач, в знаменателе — для косозубых.

$Y_F$  — коэффициент формы зуба; выбирают по табл. 4.14 в зависимости от числа зубьев  $z$  для прямозубых колес и эквивалентного числа зубьев  $z_v$  для косозубых и шевронных зубчатых колес:

$$z_v = z / \cos^3 \beta; \quad (4.25)$$

Т а б л и ц а 4.14. Значения  $Y_F$  (по ГОСТ 21354—75)

$z$ или $z_v$	17	20	25	30	40	50	60	80
$Y_F$	4,28	4,09	3,90	3,80	3,70	3,66	3,62	3,60



$Y_\beta$  — коэффициент наклона линии зуба; для прямозубых колес  $Y_\beta = 1$ , для косозубых и шевронных

$$Y_\beta = 1 - \beta/140^\circ, \quad (4.26)$$

где  $\beta$  — угол наклона линии зуба, град.

Проверка зубьев шестерни на изгибную усталость выполняется по выражению

$$\sigma_{F1} = \sigma_{F2} Y_{F1} / Y_{F2} \leq [\sigma_{F1}]. \quad (4.27)$$

Значения  $Y_{F1}$  и  $[\sigma_{F1}]$  определяют аналогично определению этих параметров для колеса.

*Открытые цилиндрические передачи* выполняют только прямозубыми и применяют при окружных скоростях не более 2 м/с. Для изготовления зубчатых колес открытых передач наряду со сталью различных марок и различной термической обработки широкое распространение получил чугун. Он хорошо противостоит усталостному выкрашиванию и заеданию в условиях скудной смазки. Чугун не дорог и обладает хорошими литейными свойствами, хорошо обрабатывается, однако у него пониженное сопротивление усталости по напряжениям изгиба.

Расчет открытой передачи принято вести аналогично расчету закрытой передачи. Из условия сопротивления контактной усталости рабочих поверхностей зубьев по формуле (4.9) определяют межосевое расстояние. Поскольку открытые передачи при любой твердости рабочих поверхностей зубьев считаются прирабатывающимися, то при постоянном режиме нагрузки коэффициент  $K_{H\beta}$  принимают равным единице. Коэффициенты ширины венца зубчатых колес  $\psi_{ba}$  назначают по табл. 4.6. Допускаемое напряжение выбирают по формуле (4.1), принимая во всех случаях  $K_{HL} = 1$ .

Учитывая повышенный износ зубьев открытых передач, значение модуля определяют по формуле (4.12) и принимают в 1,5...2 раза большим, чем это рекомендовано для закрытых передач тех же размеров.

## § 4.5. Расчет конических зубчатых передач

Расчет конических передач ведется по формулам, аналогичным цилиндрическим, записанным в параметрах эквивалентных цилиндрических колес, делительные окружности которых представляют собой развертки средних дополнительных конусов (подробнее см. [5,7]). При этом на основе опытных данных принимают, что конические прямозубые передачи могут передавать нагрузку, равную 0,85 от допускаемой нагрузки эквивалентной цилиндрической передачи.

Применение прямозубых конических колес ограничено окружными скоростями до 2 м/с. При более высоких скоростях целесообразно применять колеса с круговыми зубьями, как обеспечивающие более плавное зацепление, большую несущую способность. Кроме того, они менее чувствительны к нарушению точности взаимного расположения колес, их изготовление проще и производится на специальных станках для нарезания и шлифования этих колес в условиях как массового, так и мелкосерийного производства.

Круговые зубья с точки зрения прочности отличаются от прямых зубьев дуговой формой и начальным касанием в точке. Влияние этих способностей недостаточно изучено, однако на основе опытных данных установлено, что конические передачи с круговыми зубьями могут передавать нагрузку в 1,45 раза большую, чем прямозубые конические передачи тех же размеров. Поэтому расчет конических передач с круговыми зубьями принято вести по формулам для прямозубой передачи с введением корректирующего коэффициента  $\vartheta = 1,45$ .

Проектный расчет закрытой конической передачи с прямыми и круговыми зубьями при  $\beta_m = 35^\circ$  ведут в такой последовательности:

1. Из условия сопротивления контактной усталости рабочих поверхностей зубьев определяют значение внешнего делительного диаметра колеса

$$d_{e2} = 1800 \sqrt[3]{K_{H\beta} M_2 u / ([\sigma_H]^2 \vartheta)}. \quad (4.28)$$

Здесь коэффициент 1800 вычислен для стальных зубчатых колес ( $Z_m = 274 \sqrt{\text{МПа}}$ ) при  $\beta = 0$  ( $Z_H = 1,77$ ) с учетом опытного коэффициента 0,85 и коэффициента  $K_{H\alpha} = 1,1$ ;  $K_{H\beta}$  — коэффициент, учитывающий распределение нагрузки по ширине зубчатого колеса; для прямозубых колес  $K_{H\beta} = K_{H\beta}^0$ , для колес с круговыми зубьями

$$K_{H\beta} = \sqrt{K_{H\beta}^0}, \quad (4.29)$$

где  $K_{H\beta}^0$  находят по табл. 4.4 в зависимости от твердости рабочих поверхностей зубьев, схемы передачи и параметра  $\psi_{bd}$ , который при  $K_{be} = 0,285$  вычисляют по формуле

$$\psi_{bd} = b/d_1 = 0,166 \sqrt{u^2 + 1}; \quad (4.30)$$

$M_2$  — номинальный вращающий момент на валу колеса, Н·м;  $u$  — передаточное число, которое должно соответствовать одному из значений табл. 4.15;  $[\sigma_H]$  — допускаемое напряжение, определяемое в соответствии с рекомендациями, изложенными в § 4.3;  $\vartheta$  — коэффициент, принимаемый для конических зубчатых колес с прямыми зубьями равным 1 и с круговыми зубьями равным 1,45.

Полученное значение внешнего делительного диаметра колеса следует округлить до ближайшего значения по ГОСТ 12289—76, извлечения из которого приведены в табл. 3.15. По этой же таблице назначают ширину венцов зубчатых колес ( $b_1 = b_2$ ).

2. Число зубьев колеса определяют по эмпирической формуле

$$z_2 = c \sqrt[5]{u^2} \sqrt[6]{d_{e2}}, \quad (4.31)$$

где  $d_{e2}$  в мм;  $c = 11,2$  при твердости поверхностей обоих зубчатых колес более НВ 350,  $c = 14$  при твердости поверхности зубьев колеса менее НВ 350,  $c = 18$  при твердости поверхностей зубьев обоих колес менее НВ 350. Значение  $z_2$  округляют до целого числа.

Число зубьев шестерни

$$z_1 = z_2/u.$$

Таблица 4.15. Рекомендуемые основные параметры конических передач (по ГОСТ 12289—76)

Внешний делительный диаметр колеса $d_{e2}$ , мм	Ширина венцов зубчатых колес $b$ , мм, для номинальных передаточных чисел													
	1,4	1,6	1,8	2,0	2,24	2,5	2,8	3,15	3,55	4,0	4,5	5,0	5,6	6,3
50	9	8,5	—	—	—	—	—	—	—	—	—	—	—	—
56	10	9,5	—	—	—	—	—	—	—	—	—	—	—	—
63	11	10,5	10	10	—	—	—	—	—	—	—	—	—	—
71	12	12	11,5	11,5	—	—	—	—	—	—	—	—	—	—
80	14	13	13	13	12	12	—	—	—	—	—	—	—	—
90	16	15	15	14	14	14	—	—	—	—	—	—	—	—
100	18	17	16	16	16	15	15	—	—	—	—	—	—	—
112	20	19	18	18	17	17	17	—	—	—	—	—	—	—
125	22	21	20	20	19	19	19	19	19	18	—	—	—	—
140	24	24	22	22	22	21	21	21	21	21	20	20	—	—
160	28	28	26	25	25	25	24	24	24	24	24	24	24	24
180	32	30	30	28	28	28	28	26	26	26	26	26	26	26
200	34	34	32	32	32	30	30	30	30	30	30	30	28	28
225	40	38	36	36	36	34	34	34	34	32	32	32	32	32
250	45	42	40	40	40	38	38	38	38	36	36	36	36	36
280	50	48	45	45	45	42	42	42	42	42	40	40	40	40
315	55	52	52	50	50	48	48	48	48	45	45	45	45	45
355	63	60	60	55	55	55	55	52	52	52	52	52	52	52
400	70	70	65	63	63	60	60	60	60	60	60	60	60	60
450	80	75	75	70	70	70	70	65	65	65	65	65	65	65
500	90	85	80	80	80	75	75	75	75	75	75	75	70	70

Окончательное значение передаточного числа

$$u = z_2/z_1.$$

Значение  $u$  вычисляют с точностью не ниже 0,0001, так как оно определяет углы  $\delta$  при вершинах начальных косинусов, которые должны быть вычислены с точностью не ниже  $10''$ .

Окончательное значение  $u$  не должно отличаться от заданного более чем на 4%.

3. Определяют внешний окружной модуль для колес:

$$\left. \begin{array}{l} \text{с прямыми зубьями } m_e = d_{e2}/z_2, \\ \text{с круговыми зубьями } m_{te} = d_{e2}/z_2. \end{array} \right\} \quad (4.32)$$

Полученные значения модулей конических колес не округляют до стандартных, так как одним и тем же режущим инструментом можно нарезать колеса с различными модулями, лежащими в некотором непрерывном интервале значений. Точность вычислений внешнего окружного модуля колес с круговыми зубьями  $m_{te}$  не ниже 0,0001. Принимать внешний окружной модуль меньше 1,5 мм нежелательно.

4. Определяют основные геометрические параметры (рис. 4.3): углы делительных конусов

$$\left. \begin{array}{l} \text{колеса } \delta_2 = \arctg u, \\ \text{шестерни } \delta_1 = 90^\circ - \delta_2; \end{array} \right\} \quad (4.33)$$

внешнее конусное расстояние

$$\left. \begin{array}{l} \text{для прямозубых передач } R_e = m_e \sqrt{z_1^2 + z_2^2} / 2, \\ \text{для передач с круговыми зубьями } R_e = m_{te} \sqrt{z_1^2 + z_2^2} / 2; \end{array} \right\} (4.34)$$

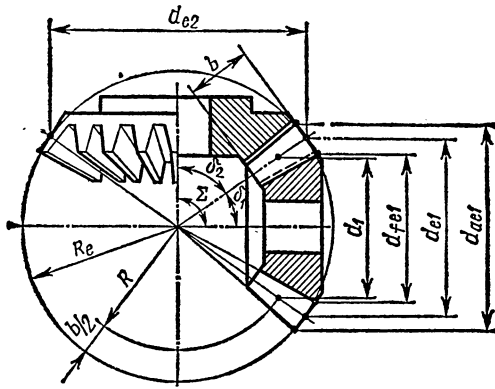


Рис. 4.3. Основные геометрические параметры конической передачи

внешний делительный диаметр шестерни

$$\left. \begin{array}{l} \text{для прямозубых передач } d_{e1} = m_e z_1, \\ \text{для передач с круговыми зубьями } d_{e1} = m_{te} z_1; \end{array} \right\} (4.35)$$

внешние диаметры вершин зубьев шестерни и колеса  
для прямозубых передач

$$\begin{aligned} d_{ae1} &= d_{e1} + 2m_e \cos \delta_1, \\ d_{ae2} &= d_{e2} + 2m_e \cos \delta_2, \end{aligned} (4.36)$$

для передач с круговыми зубьями

$$\begin{aligned} d_{ae1} &= d_{e1} + 1,64m_{te} \cos \delta_1, \\ d_{ae2} &= d_{e2} + 1,64m_{te} \cos \delta_2. \end{aligned} (4.37)$$

Чтобы окончательно назначить материал и термическую обработку, выполняют эскиз заготовок зубчатых колес и проверяют значения характерных размеров по табл. 4.1. Если размеры сечений заготовки больше, чем сечения, при которых обеспечивались принятые механические характеристики, то подбирают другую марку стали, у которой эти величины больше.

5. Определяют силы, действующие на валы от зубчатых колес (рис. 4.4).

В случае прямозубых передач ( $\alpha = 20^\circ$ ): окружная сила на среднем диаметре

$$F_t = 2M_2 / (0,857d_{e2}), (4.38)$$

осевая сила на шестерне

$$F_{x1} = F_t \cdot 0,364 \sin \delta_1, \quad (4.39)$$

радиальная сила на шестерне

$$F_{r1} = F_t \cdot 0,364 \cos \delta_1, \quad (4.40)$$

осевая сила на колесе  $F_{x2} = -F_{r1}$ ,

радиальная сила на колесе  $F_{r2} = -F_{x1}$ .

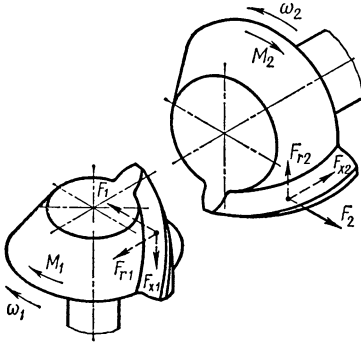


Рис. 4.4. Силы, действующие в конической передаче с круговыми зубьями

В случае с круговыми зубьями ( $\alpha = 20^\circ$ ;  $\beta = 35^\circ$ ): окружная сила на среднем диаметре  $F_t = 2M_2 / (0,857 d_{c2})$ ; осевая сила на шестерне при правом направлении линии зуба и вращении по ходу часовой стрелки

$$F_{x1} = F_t (0,44 \sin \delta_1 + 0,7 \cos \delta_1); \quad (4.41)$$

радиальная сила на шестерне при правом направлении линии зуба и вращении по ходу часовой стрелки

$$F_{r1} = F_t (0,44 \cos \delta_1 - 0,7 \sin \delta_1); \quad (4.42)$$

осевая сила на колесе  $F_{x2} = -F_{r1}$ ;

радиальная сила на колесе  $F_{r2} = -F_{x1}$ .

6. Определяют окружную скорость, соответствующую внешнему делительному диаметру:

$$v = \omega_2 d_{e2} / 2000, \quad (4.43)$$

где  $v$  в м/с;  $\omega_2$  в рад/с;  $d_{e2}$  в мм.

7. Результаты расчетов передачи обобщают в виде табл. 4.16.

Таблица 4.16. Основные параметры зубчатого зацепления конического редуктора

Наименование параметра и единица	Обозначение параметра и числовое значение	Наименование параметра и единица	Обозначение параметра и числовое значение
Номинальный момент на ведомом валу, Н·м	$M_2 =$	Внешний окружной модуль, мм	$m_e =$
Угловая скорость вала, рад/с:		Внешний делительный диаметр, мм:	
ведущего	$\omega_1 =$	шестерни	$d_{e1} =$
ведомого	$\omega_2 =$	колеса	$d_{e2} =$
Передаточное число	$u =$	Углы делительных конусов, °	$\delta_1 =$
Материал шестерни	—	Внешнее конусное расстояние, мм	$\delta_2 =$
колеса	—	Ширина венца, мм:	$R_e =$
Твердость зубьев шестерни	—	шестерни	$b_1 =$
колеса	—	колеса	$b_2 =$
Тип передачи	—	Силы в зацеплении, Н:	
Число зубьев шестерни		окружная	$F_t =$
колеса	$z_1 =$	радиальная	$F_r =$
	$z_2 =$	осевая	$F_x =$

8. Проверочный расчет на контактную усталость сводится к выполнению условия

$$\sigma_H = 73200 \sqrt{M_2 K_{H\beta} K_{H\alpha} / (d_{e2}^3 \vartheta)} \leq [\sigma_H], \quad (4.44)$$

где  $M_2$  в Н·м. Значения  $K_{H\beta}$  принимают согласно указаниям на стр. 57. Для определения параметра  $\psi_{bd} = b/d_{m1}$  необходимо вычислить средний диаметр шестерни по формуле

$$\left. \begin{array}{l} \text{для прямозубых колес} \quad d_{m1} = 0,857 m_e z_1, \\ \text{для колес с круговыми зубьями} \quad d_{m1} = 0,702 m_e z_1. \end{array} \right\} \quad (4.45)$$

Значения  $K_{H\alpha}$  выбирают по табл. 4.11, определив предварительно среднюю окружную скорость зубчатых колес

$$v_m = \omega_1 d_1 / (1000 \cdot 2),$$

где  $v_m$  в м/с;  $d_1$  в мм;  $\omega_1$  в рад/с. Допускаемое напряжение определяется в соответствии с указаниями § 4.2.

9. Проверочный расчет на изгибную усталость сводится к выполнению следующего условия:

$$\sigma_{F2} = 2,72 M_2 K_{F\beta} K_{F\alpha} Y_{F2} / (d_{e2} b m_{te} \vartheta) \leq [\sigma_{F2}], \quad (4.46)$$

где  $M_2$  в Н·м;  $d_{e2}$ ,  $b$ ,  $m_{te}$  в мм;  $\sigma_{F2}$  в МПа. Для прямозубых колес  $K_{F\beta} = K_{F\beta}^0$ , для колес с круговыми зубьями  $K_{F\beta} = \sqrt{K_{F\beta}^0}$ . Значения  $K_{F\beta}^0$  принимают по табл. 4.12. Значения  $K_{F\alpha}$  выбирают по табл. 4.13, в зависимости от средней окружной скорости, точности изготовления передачи и твердости рабочих поверхностей зубьев. При этом в случае прямозубых конических колес точность условно принимают на одну степень меньше их фактической точности. Коэффициент  $Y_{F2}$  находят по табл. 4.14 в случае прямозубого колеса по эквивалентному числу зубьев

$$z_{v2} = z_2 / \cos \delta_2; \quad (4.47)$$

в случае колеса с круговыми зубьями по биеквивалентному числу зубьев

$$z_{vn2} = z_2 / 0,55 \cos \delta_2. \quad (4.48)$$

Определение допускаемого напряжения см. § 4.2.

Проверочный расчет зубьев шестерни на изгибную усталость выполняют по выражению

$$\sigma_{F1} = (Y_{F1} / Y_{F2}) \sigma_{F2} \leq [\sigma_{F1}]. \quad (4.49)$$

Значения  $Y_{F1}$  и  $[\sigma_{F1}]$  находят аналогично определению этих параметров для колеса.

#### § 4.6. Расчет цилиндрических зубчатых передач Новикова

Цилиндрические передачи Новикова выполняют только косозубыми или при условии, что коэффициент перекрытия зубьев должен быть больше единицы ( $\epsilon_\beta > 1$ ). Применяются передачи Новикова двух видов: 1) профиль зубьев шестерни выпуклый, а профиль зубьев колес — вогнутый (рис. 4.5, а); 2) профиль зубьев шестерни и колеса выпукло-вогнутый (рис. 4.5, б).

У передач первого вида точка контакта зубьев перемещается вдоль линии, которая может располагаться за полюсной линией (по направлению вращения шестерни — рис. 4.5, а). Такое зацепление называют заплосным. Если же у ведущей шестерни зубья вогнутые, а у колеса выпуклые, то зацепление будет доплосным. У передач этого вида площадка контакта перемещается по одной линии зацепления сокращенно ОЛЗ.

У передач второго вида зубьев шестерни и колеса имеют в одной части их профиля (у головки) выпуклость, а в другой (у ножки) вогнутость (рис. 4.5, б). Контактное взаимодействие зубьев такой пары колес

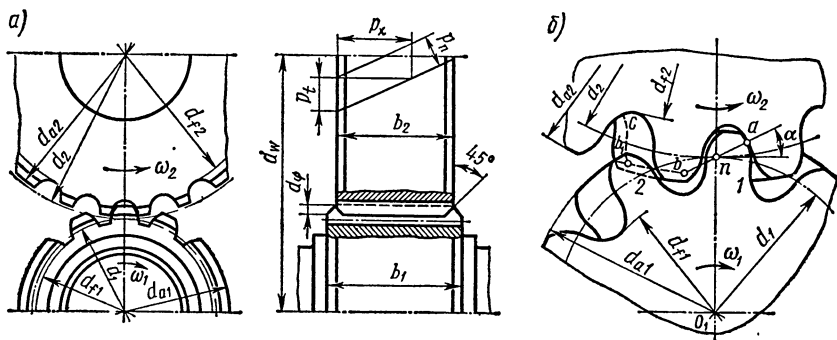


Рис. 4.5. Зацепления Новикова

проходит по двум линиям зацепления (ДЛЗ) одновременно за полюсом и до полюса. Называют такую передачу дозаполусной.

Сравнивая два рассмотренных вида зацепления, очевидно следующее. Для получения зубьев шестерни и колеса выпукло-вогнутого вида можно пользоваться одним и тем же зубонарезным инструментом, что исключено при нарезании зубьев первого вида (рис. 4.5, а). К тому же нагрузочная способность передачи по ДЛЗ больше, чем у передачи с ОЛЗ. Поэтому дозаполусное зацепление получило более широкое распространение. Заметим, что в настоящее время 60% цилиндрических редукторов выпускаются редукторными заводами именно с таким зацеплением.

В основе расчета на прочность передач Новикова лежат те же критерии работоспособности, что и для передач с эвольвентным профилем, но с некоторыми поправками. Последовательность расчета, выбор материала и допускаемых напряжений, а также ряд других параметров и коэффициентов в целом ведется подобно расчетам цилиндрических косозубых передач с эвольвентным зацеплением (см. § 4.4).

Методика расчета зубчатой передачи Новикова с двумя линиями зацепления следующая:

1. Определяют межосевое расстояние  $a_w$ , мм, из условия сопротивления контактной усталости

$$a_w = 430 (u + 1) \sqrt[3]{M_2 K_{H\beta} / (u^2 1,3 \Psi_{ba} [\sigma_H]^2)}. \quad (4.50)$$

Параметры, входящие в формулу (4.50), выбирают и определяют следующим образом:  $u = z_2/z_1$  — передаточное число; принимается равным  $i = \omega_1/\omega_2$  — передаточному отношению и должно соответствовать стандартному значению (см. табл. 4.5);  $M_2$  — номинальный вращающий момент на колесе, Н·м;  $K_{H\beta}$  — коэффициент концентрации нагрузки; принимается по табл. 4.4;  $\Psi_{ba}$  — коэффициент

длины зуба: при симметричном расположении колес относительно опор  $\psi_{ba}=0,5\dots0,63$ , при несимметричном —  $0,315\dots0,4$ ;  $[\sigma_H]$  — допускаемые контактные напряжения, определяемые по рекомендациям, приведенным в § 4.3. Заметим при этом, что преимущественное распространение для передач Новикова получили материалы с твердостью рабочих поверхностей  $HV \leq 350$ .

2. Назначают и определяют числа зубьев. Число зубьев шестерни  $z_1$  обычно выбирают в диапазоне  $z_1=10\dots25$ , меньшие значения — при больших передаточных числах, малых скоростях и кратковременной работе. Число зубьев колеса определяют по зависимости

$$z_2 = z_1 u.$$

Суммарное число зубьев  $z_\Sigma = z_1 + z_2$ , как и для других передач, должно быть целым.

3. Определяют фактическое передаточное число  $u = z_2/z_1$ .

4. Определяют нормальный модуль передачи и угол наклона зубьев.

$$m_n = (2a_w/z_\Sigma) \cos \beta, \quad (4.51)$$

где  $\beta$  — угол наклона линии зубьев — выбирают равным  $10\dots24^\circ$ , на данной стадии расчета обычно принимают  $\beta=15^\circ$ .

Фактический угол наклона линии зубьев  $\cos \beta = z_\Sigma m_n / (2a_w)$ .

Значение модуля  $m_n$  округляют до стандартного (табл. 4.17).

Таблица 4.17. Значения  $m_n$  (по ГОСТ 14186—69),  $m_n^{2,4}$  и  $K_M$  для передач Новикова

$m_n$ , мм	1,6	2,0	2,5	2,8	3,15	4,0	4,5	5,0	6,3	8,0	10
$m_n^{2,4}$ , мм	3,089	5,277	8,221	11,84	15,70	27,86	36,95	47,60	82,85	147,0	251,2
$K_M$	0,83	0,87	0,91	0,93	0,95	1,00	1,025	1,05	1,10	1,15	1,20

5. Определяют основные размеры зубчатой пары, выполненной без смещения:

а) колеса

делительный диаметр  $d_2 = z_2 m_n / \cos \beta$ ;

диаметр вершин зубьев  $d_{a2} = d_2 + 1,8 m_n$ ;

диаметр впадин  $d_{f2} = d_2 - 2,1 m_n$ ;

ширина венца  $b_2 = \varepsilon_\beta p_x$ , где  $\varepsilon_\beta$  — коэффициент осевого перекрытия; рекомендуется принимать из ряда  $\varepsilon_\beta = 1,1; 2,1; 3,1$ ;  $p_x$  — осевой шаг,  $p_x = m_n \pi / \sin \beta$ ;

б) шестерни

делительный диаметр  $d_1 = z_1 m_n / \cos \beta$ ;

диаметр вершин зубьев  $d_{a1} = d_1 + 1,8 m_n$ ;

диаметр впадин  $d_{f1} = d_1 - 2,1 m_n$ ;

ширина венца  $b_1 = b_2 + (0,4\dots1,5) m_n$ .



6. Производят проверочный расчет на сопротивление контактной усталости зубьев по формуле

$$\sigma_H = 400 \sqrt{\frac{M_2 K_{H\beta} \sin \beta}{z_2 m_n^{2,4} K_\kappa K_z K_\varepsilon d_v^{0,5}}} \leq [\sigma_H], \quad (4.52)$$

где  $m_n^{2,4}$  принимают соответственно значению нормального модуля,  $m_n$  по табл. 4.17;  $K_\kappa = 1,3$  — коэффициент контура;  $K_z$  — коэффициент числа зубьев, учитывающий уменьшение площади контакта с уменьшением числа зубьев, выбираемый в зависимости от эквивалентного числа зубьев  $z_{v_1} = z_1 / \cos \beta$  и  $z_{v_2} = z_2 / \cos \beta$  по формуле

$$K_z = 0,5 (K_{z_1} + K_{z_2});$$

$z_{v_1} (z_{v_2})$	10	12	15	20	25	30	40	60	80	120
$K_{z_1} (K_{z_2})$	0,78	0,81	0,85	0,89	0,92	0,93	0,95	0,97	0,98	0,99

$K_\varepsilon$  — коэффициент, учитывающий перекрытие  $K_\varepsilon = f(b/p_x)$ ;  $d_v$  — эквивалентный диаметр,  $d_v = d_1 u / (u + 1)$ .

Значения остальных параметров, входящих в формулу (4.52), приводились выше.

7. Производят проверку прочности зубьев на изгиб по формуле

$$\sigma_F = \frac{M_2 K_{F\beta} K_v K_M Y_2}{0,55 z_2 m_n^3 K_\varepsilon K_F} \leq [\sigma_F], \quad (4.53)$$

где  $K_{F\beta}$  — коэффициент концентрации нагрузки; определяется так же, как для эвольвентных колес (см. табл. 4.12);  $K_v$  — коэффициент динамической нагрузки, выбираемый в зависимости от окружной скорости и степени точности по табл. 14.18;

Таблица 4.18. Значение коэффициента  $K_v$  для передач Новикова

Степень точности	Окружная скорость $v_1$ , м/с		
	3...5	5...10	10...15
6	1,0	1,0	1,1
7	1,0	1,1	1,15
8	1,0	1,1	1,2

окружная скорость в зацеплении определяется по выражению

$$v = \omega d / (2 \cdot 1000);$$

$K_M$  — коэффициент масштабного фактора (см. табл. 4.17);  $Y_2$  — коэффициент прочности зуба; выбирают в зависимости от эквивалентного числа зубьев  $z_v = z / \cos^3 \beta$ .

$z_v$	10	12	15	18	20	30	35	40	50	75	100
$Y_2$	2,32	2,24	2,17	2,10	2,04	1,96	1,92	1,90	1,89	1,85	1,83

$K_F$  — коэффициент, учитывающий расчетную длину зуба в зависимости от приведенного радиуса кривизны. Значение  $K_F$  принимается в зависимости от  $1,25 \rho_{np}/m_n$ :

$1,25 \rho_{np}/m_n$ . . . . .	50	75	150	200	300	400	500	600	800
$K_F$ . . . . .	1,5	2,4	2,9	3,4	4,1	4,5	4,8	5,1	5,5

где

$$\rho_{np}/m_n = 1,18z_1 u / [(u + 1) \sin^2 \beta \cos \beta];$$

$[\sigma_F]$  — допускаемое напряжение изгиба; см. § 4.2.

Остальные параметры, входящие в формулу (4.53), приводятся выше.

При изготовлении шестерни и колеса из разных материалов проверку прочности производят отдельно.

8. Результаты расчета передачи обобщают в виде табл. 4.9.

### § 4.7. Расчет планетарных передач

Ниже излагаются расчеты простых планетарных передач, входящих в тематику курсового проектирования для машиностроитель-

Таблица 4.19. Характеристика одноступенчатых планетарных передач

Полная схема	Кинематическая схема	Характеристика
I		<p>Редуктор используется в диапазоне передаточных чисел от 3 до 8. Наименьшие габаритные размеры при <math>u=4</math>, КПД при этом 0,90...0,95</p> <p>Редуктор применяют в диапазоне <math>u=7...25</math>. При <math>u=7</math> по габаритным размерам этот редуктор мало отличается от редуктора, выполненного по схеме I. КПД в указанном диапазоне колеблется в пределах 0,85...0,92</p>

ных специальностей техникумов. Типичные схемы таких передач представлены в табл. 4.19, а конструкции редукторов — на рис. 3.10, 3.11, 3.12.

Из анализа табл. 4.19 видно, что для осуществления передаточных чисел  $u \leq 10$  из планетарных передач с высоким КПД целесообразнее всего использовать одноступенчатую передачу по схеме I, как имеющую наименьший осевой габарит. Чтобы получить передаточные числа  $u > 10$ , приходится использовать планетарные передачи с большими осевыми габаритами, в частности передачу по схеме II, с помощью которой можно получить передаточные числа до 25 или многоступенчатые планетарные передачи.

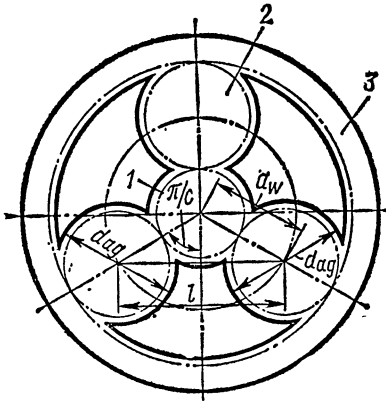


Рис. 4.6. Расположение колес в планетарной передаче:

1 — центральное (солнечное) колесо, 2 — сателлит, 3 — центральное (корончатое) колесо

кинематического расчета приведены в табл. 4.20. Обозначение расчетных величин в них соответствует принятым ранее в § 4.4 с некоторыми отличиями в индексах, например  $\omega_1, \omega_2$  — угловые скорости колес 1 и 2 (индексы соответствуют обозначению вращающегося звена);  $\omega_h$  — угловая скорость водила  $h$ ;  $u_{1h}^3$  — передаточное число для схемы I при неподвижном звене 3 и передаче движения от колеса 1 к водилу  $h$ .

При одинаковом направлении вращения ведущего и ведомого звеньев передаточное число считается положительным  $u > 1$ , если же вращение их происходит в противоположные стороны, то  $u < 0$ .

Б. Определяют числа зубьев по формулам, приведенным в табл. 4.20.

При кинематическом расчете числом зубьев  $z_1$  задаются, принимая его по возможности малым, но так, чтобы не было подрезания ( $z \geq 17$ ).

При выборе чисел зубьев колес планетарных передач, нарезаемых без смещения, должны соблюдаться три условия: *соосности* совпадения осей ведущего и ведомого валов; *сборки* — сумма чисел зубьев колес  $z_1$  и  $z_3$  должна быть кратна числу сателлитов; *соседства* — установление максимального числа сателлитов при отсутствии

их касания окружностями вершин (рис. 4.6). Для схемы II проверку условия соседства сателлитов следует производить для той пары, находящейся в зацеплении зубчатых колес, у которой сателлиты бóльшие.

**Пример 4.1.** Определить числа зубьев колес планетарного редуктора, выполненного по схеме I. Частоты вращения: ведущего вала редуктора  $n_1 = 1450$  об/мин, ведомого вала редуктора  $n_2 = 218$  об/мин.

*Решение.* Выражаем частоты вращения ведущего и ведомого валов редуктора через угловые скорости:

$$\omega_1 = \pi n_1 / 30 = 3,14 \cdot 1450 / 30 \text{ рад/с} = 152 \text{ рад/с},$$

$$\omega_h = \omega_2 = \pi n_2 / 30 = 3,14 \cdot 218 / 30 \text{ рад/с} = 22,8 \text{ рад/с}.$$

Передаточное отношение  $i_{1h} = \omega_1 / \omega_h = 152 / 22,8 = 6,67$ .

Назначаем число зубьев  $z_1$  центрального колеса из условия отсутствия подрывания:  $z_1 = 19$ , число зубьев корончатого колеса

$$z_3 = (u_{1h} - 1) z_1 = (6,67 - 1) 19 = 107,7.$$

Ближайшее значение  $z_3$ , при котором удовлетворяется условие сборки, равно 107. Передаточное число уточняем по формуле (4.54)

$$u_{1h} = z_3 / z_1 + 1 = 107 / 19 + 1 = 6,63,$$

отклонение от заданного значения  $[(6,67 - 6,63) / 6,67] 100\% \approx 0,6\%$ , Число зубьев сателлита  $z_2 = 0,5 (z_3 - z_1) = 0,5 (107 - 19) = 44$ .

Итак,  $z_1 = 19$ ,  $z_3 = 107$ ,  $z_2 = 44$ .

Проверяем правильность подбора зубьев:

$$(z_1 + z_3) / c = (19 + 107) / 3 = 42 \text{ (целое число)},$$

условие соосности по формуле (4.56)

$$z_1 + z_2 = z_3 - z_2; 19 + 44 = 107 - 44; 63 = 63,$$

условие сборки по формуле (4.57)

$$(z_1 + z_3) / c = \gamma; \text{ (целое число) } (19 + 107) / 3 = 42,$$

условие соседства по формуле (4.58)

$$z_1 + z_2 \sin \pi / c > z_2 + 2; 19 + 44 \cdot 0,866 > 44 + 2; 55 > 46.$$

Все условия выполняются, Следовательно, числа зубьев колес определены правильно.

В.1. Определяют угловые скорости звеньев редуктора по формулам (4.54) и (4.55). По результатам расчетов, выполненных в примере 4.1, абсолютные скорости: центрального колеса 3  $\omega_3 = 0$ , центрального колеса 1  $\omega_1 = \omega_d = 152$  рад/с, водила

$$\omega_h = \omega_1 / (1 + p) = 152 / (1 + 5,63) \text{ рад/с} = 22,9 \text{ рад/с},$$

где  $p = z_3 / z_1 = 5,63$ .

Относительная угловая скорость (при остановленном водиле) центрального колеса  $1 \omega'_1 = \omega_1 - \omega_h = 152 - 22,9 \text{ рад/с} = 129,1 \text{ рад/с}$ .

Передаточное отношение между центральным колесом и сателлитом в относительном движении

$$i_{12}^h = - \omega_1 / \omega_2^h = - z_2 / z_1 = -44 / 19 \approx -2,3.$$

Относительная угловая скорость сателлита

$$\omega'_2 = \omega_1 / i_{12}^h = 129,1 / 2,3 \text{ рад/с} = 56 \text{ рад/с}.$$

2. Определяют КПД передачи по формуле (4.61).

Таблица 4.20. Формулы для определения основных параметров планетарных передач, выполненных без смещения по схемам I и II (см. табл. 4.19)

Расчетная формула		
Расчетный параметр	для схемы I для схемы II	
Передаточное отношение	$u_{1h}^3 = \omega_1 / \omega_h = 1 - u_{13}^h = 1 + p \quad (4.54)$	$u_{1h}^3 = 1 - u_{13}^h = 1 + z_2 z_3 / (z_1 z_4) \quad (4.54a)$
Угловые скорости звеньев	$\left. \begin{aligned} \omega_3 &= 0; \omega_h = \omega_1 / (1 + p); \\ \omega_1 &= (1 + p) \omega_h; \omega_1' = \omega_1 - \omega_h; \\ \omega_2' &= \omega_1 / u_{12}^h \end{aligned} \right\} \quad (4.55)$	$\left. \begin{aligned} \omega_3 &= 0; \omega_1 = [1 + z_3 z_2 / (z_4 z_1)] \omega_h; \\ \omega_2 - \omega_h &= \omega_1 - \omega_h = -z_3 / z_4 \omega_h \end{aligned} \right\} \quad (4.55a)$
Условие соосности	$z_1 + z_2 = z_3 - z_2 \quad (4.56)$	$m_{12} (z_1 + z_2) = m_{34} (z_3 - z_4) \quad (4.56a)$
Условие сборки	$(z_1 + z_3) / c = \gamma \quad (4.57)$	$(z_3 / c) (1 - u_{31}) = \gamma \quad (4.57a)$
Условие соседства	$\left. \begin{aligned} (z_1 + z_2) \sin \frac{\pi}{c} &> (z_2 + 2) \quad (4.58) \\ 2 \left( \frac{d_{a1}}{2} + \frac{d_{a2}}{2} \right) \sin \frac{\pi}{c} &> 2 \left( \frac{d_2}{2} + m \right) \quad (4.59) \end{aligned} \right\}$	$\left. \begin{aligned} &\text{для внешнего зацепления} \\ (z_1 + z_2) \sin (\pi/c) - z_2 &> 2; \\ &\text{для внутреннего зацепления} \\ (z_3 - z_4) \sin (\pi/c) - z_4 &> 2 \end{aligned} \right\} \quad (4.58a)$

Расчетная формула	
Расчетный параметр	для схемы I  для схемы II
<p>Формулы для определения чисел зубьев</p>	<div style="display: flex; justify-content: space-between;"> <div style="width: 45%;"> <math display="block">z_3 = \left( u_{1h}^3 - 1 \right) z_1;</math> <math display="block">z_2 = (z_3 - z_1) / 2;</math> <math display="block">\gamma = \left( u_{1h}^3 / c \right) z_1</math> </div> <div style="width: 45%; text-align: right;"> <math display="block">(4.60)</math> </div> </div>
<p>Коэффициент полезного действия, КПД передачи без учета потерь в подшипниках</p>	<div style="display: flex; justify-content: space-between;"> <div style="width: 45%;"> <math display="block">\eta_{пк} = 1 - p \psi^h / (p + 1)</math> </div> <div style="width: 45%; text-align: right;"> <math display="block">(4.61)</math> </div> </div>
	<div style="display: flex; justify-content: space-between;"> <div style="width: 45%;"> <math display="block">z_1 : z_2 : z_4 : z_3 : \gamma =</math> <math display="block">= \frac{c}{y(u_{1h} - 1)} : c : cx :</math> <math display="block">: \frac{cx}{y} : \frac{u_{1h} - 2}{u_{12} - 1} \cdot \frac{x}{y}</math> </div> <div style="width: 45%; text-align: right;"> <math display="block">(4.60a)</math> </div> </div>
	<div style="display: flex; justify-content: space-between;"> <div style="width: 45%;"> <math display="block">\eta_{пк} = \eta_{к1} = [1 - u_{13}(u_{13} - 1)] \psi^h</math> </div> <div style="width: 45%; text-align: right;"> <math display="block">(4.61a)</math> </div> </div>

Принятые обозначения:  $c$  — число сателлитов;  $z_1, z_2, z_3$  — числа зубьев центральных колес;  $z_2, z_3, z_4$  — числа зубьев сателлитов;  $\gamma$  — целое число;  $x = z_3/z_2$ ;  $q = m_{12}/m_{34}$ ;  $y = x - q(u_{1h} - 1)/(x + q)$ ;  $\psi^h$  — коэффициент потерь, равный сумме потерь в зацеплении;  $\psi^h = \Sigma \psi_3^h + \Sigma, \psi_n^h \approx 0,25 \dots 0,35$ , где  $\psi_3^h$  — потери в зацеплении;  $\psi_n^h$  — потери в подшипниках сателлитов;  $\omega_1, \omega_2$  — относительные угловые скорости центрального колеса и сателлита;  $m_{12}$  — модуль внешнего зацепления;  $m_{34}$  — модуль внутреннего зацепления,  $p = z_3/z_1$ .

### 3. Узнают расчетный момент на шестерне

$$M_{p1} = M_1/c', \quad (4.62)$$

где  $M_1 = P_1/\omega_1$ ;  $c'$  — так называемое приведенное число сателлитов; при числе сателлитов  $c=3$ ,  $c' = c-0,7 = 2,3$  и момент на сателлите  $M_2 = \dot{M}_1 \eta i_{12}^h$ .

4. Выбирают материал колес и определяют допускаемые напряжения (см. § 4.2). При определении  $[\sigma_H]$  по формуле (4.1) суммарное число циклов нагружения  $N_\Sigma$  определяют по формулам:

$$\left. \begin{array}{l} \text{для центрального колеса } 1 \quad N_{H\Sigma} = 600\omega_1' t c, \\ \text{для сателлитов } \quad N_{H\Sigma} = 600\omega_2' t, \end{array} \right\} \quad (4.63)$$

где  $\omega_1'$  и  $\omega_2'$  — относительные угловые скорости соответственно центрального колеса и сателлита;  $t$  — срок службы, ч;  $c$  — число сателлитов. Так как сателлит — менее прочное звено, то расчет передачи следует вести по допускаемым напряжениям  $[\sigma_H]$  сателлита.

5. В зависимости от числа сателлитов  $c$  определяют коэффициент ширины венца колеса

$$\psi_{ba} = 1,5(3-c)/(u_{12}^h + 1). \quad (4.64)$$

6. Определяют расстояние  $a_{w12}$  между осями центрального колеса и сателлитов по формуле, сходной с формулой (4.9),

$$a_{w12}^h \geq K_a (u_{12}^h + 1) \sqrt[3]{M_2 K_{H\beta} / ([\sigma_H] u_{12}^h \psi_{ba})}. \quad (4.65)$$

Здесь  $u_{12}^h = z_2/z_1$  — передаточное число от центрального колеса 1 к сателлитам 2 при остановленном водиле  $h$ .

Значения других параметров и рекомендации по их выбору такие же, как и при расчете простых зубчатых передач (см. § 4.4).

7. По суммарному числу зубьев  $z_\Sigma = z_1 + z_2$  определяют модуль зацепления  $m = 2a_{w12}/z_\Sigma$ , округляют его до стандартного значения (см. табл. 4.8) и уточняют межосевое расстояние

$$a_{w12} = m z_\Sigma / 2.$$

8. По уточненному значению  $a_{w12}$  определяют ширину венцов зубчатых колес  $b = \psi_{ba} a_{w12}$  и вычисляют диаметры колес с внешними зубьями по формулам (4.19) и (4.20), а колес с внутренними зубьями по формулам:

$$\left. \begin{array}{l} \text{делительный } d_3 = m z_3; \\ \text{вершин } d_{a3} = d_3 - 2m + 15,2m/z_3; \\ \text{впадин } d_{f3} = d_3 + 2,5m. \end{array} \right\} \quad (4.66)$$

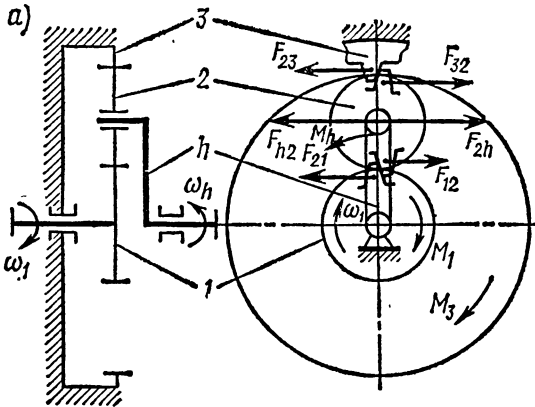
9. Выполняют проверочный расчет передачи на сопротивление контактной и изгибной усталости:

$$\sigma_H = (z/a_w) \sqrt{M_2 K_{H\beta} (u_{12} + 1)^3 / (b_2 u_{12}^2 c')} \leq [\sigma_H], \quad (4.67)$$

$$\sigma_F = 2M_2 K_F Y_F / (c' m b_2 d_2) \leq [\sigma_F]. \quad (4.68)$$

Обозначения и единицы величин, входящих в формулы (4.67) и (4.68), те же, что и в формулах (4.23) и (4.24).

10. Силы, действующие в зацеплении, и реакции опор на подшипники находят путем последовательного рассмотрения условий равновесия каждого звена под действием сил, являющихся внешними для данного звена.



При расчете сил, действующих на валы и опоры зубчатых колес, распределенную нагрузку в зацеплении обычно заменяют сосредоточенной силой, приложенной к середине ширины венца зубчатого колеса. При этом пренебрегают влиянием сил трения, отклоняющих вектор нормальной силы  $F_n$  от нормали к контактирующим поверхностям, и полагают, что он действует в плоскости зацепления.

Расчет следует начинать со звена, для которого известен внешний момент. Окружные силы взаимодействия звеньев обозначим буквой  $F$  с двумя индексами: первый относится к зве-

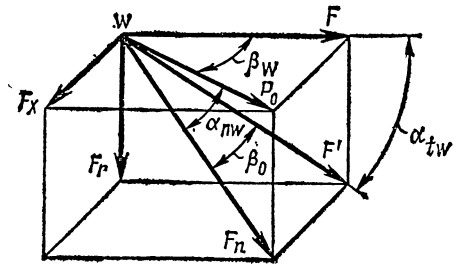
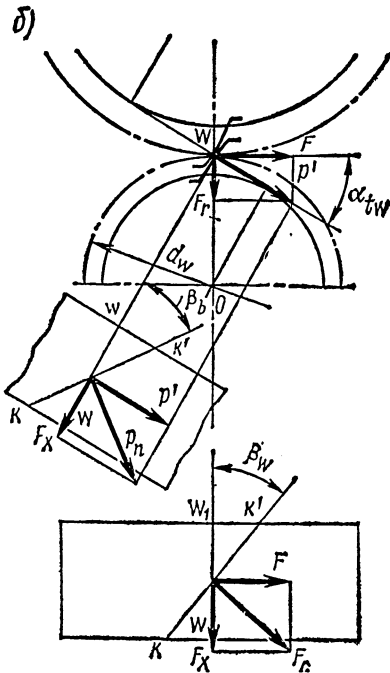


Рис. 4.7. Силы, действующие в зацеплении планетарной передачи по схеме I



ну, со стороны которого действует сила, второй — к звену, на которое действует сила.

На рис. 4.7, а показаны все силы и моменты, действующие в передаче, причем силы действия и противодействия условно смещены относительно точек их приложения. При ведущем колесе 1 и вращении его по ходу часовой стрелки момент  $M_1$  направлен также по ходу часовой стрелки, так как для ведущего колеса угловая скорость и внешний момент имеют одинаковые направления, а для ведомого — противоположные. Сила действия первого колеса на второе  $F_{12}=M_1/r_1$  направлена вправо, а реакция этой силы  $F_{21}=-F_{12}$  направлена влево. Сила  $F_{12}$  стремится повернуть колесо 2, но при этом реакция со стороны колеса 3  $F_{32}=F_{12}$  направлена вправо, а сила  $F_{23}=-F_{32}$  — влево. Сила давления со стороны сателлита на водило  $F_{2h}=F_{12}+F_{32}$  направлена вправо, а  $F_{h2}=-F_{2h}$  — влево.

Для контроля правильности вычислений следует использовать уравнение равновесия внешних моментов, приложенных к механизму,

$$M_h - M_3 - M_1 = 0,$$

где  $M_h$  — момент внешних сил, приложенных к водилу  $h$ ;  $M_3$  — момент внешних сил, приложенных к центральному колесу 3.

Отношение моментов (без учета трения) проверяют по формулам:

$$M_h = M_1 u_{1h}; \quad M_h = M_3 u_{3h}.$$

В планетарной цилиндрической передаче с косозубыми колесами силы, действующие в зацеплении (рис. 4.7, б), определяют по формулам:

$$\left. \begin{aligned} \text{окружная } F &= 2M/d; \\ \text{осевая } F_x &= F \operatorname{tg} \beta; \\ \text{радиальная } F_r &= F \operatorname{tg} \alpha / \cos \beta; \end{aligned} \right\} \quad (4.69)$$

$$\text{нормальная сила в зацеплении } F_n = 2M / (d \cos \beta \cos \alpha). \quad (4.70)$$

11. Определяют нагрузки, действующие на подшипники сателлитов. Окружная сила в зацеплении центрального колеса 1 с сателлитом 2 (см. рис. 4.7, а) равна  $F_{12}$ ; окружная сила в зацеплении сателлита с центральным колесом 3  $F_{32}=F_{12}$ ; распорные силы  $F_{r12} = -F_{r32}$  (на рис. не показаны). Таким образом, на ось сателлита в вертикальном направлении нагрузки нет, а в горизонтальном действует удвоенная окружная сила, и подшипники находятся в тяжелых условиях. В связи с этим максимальная мощность (при расположении подшипников качения внутри сателлитов), передаваемая редуктором, во многих случаях лимитируется не нагрузочной способностью зацепления, а работоспособностью подшипников сателлитов.

Расчетные схемы и формулы для определения действующих на опоры сателлитов, приведенные в табл. 4.21, принципиально не отличаются в случае установки подшипников в щеках водила.

Таблица 4.21. Расчетные схемы для определения реакций опор сателлитов

Схема передачи дачи	Реакции опор сателлитов в плоскости		Окружные силы
	вертикальной	горизонтальной	
I			$F_1 = \frac{2M_1}{cd_1} \Omega$
			$F_3 = \frac{2M_3}{cd_3} \Omega$
			$F_1 = \frac{2M_1}{cd_1} \Omega$
II			

где  $d_1$  — делительный диаметр центрального колеса;  $\Omega$  — коэффициент неравномерности распределения нагрузки по сателлитам. при  $c \geq 3$  и степени точности зубчатых колес 5...8  $\Omega = 1, 1, \dots, 1, 3$ .

Помимо сил, действующих в зацеплении, на опоры сателлитов действует центробежная сила, учитываемая лишь при больших массах вращающихся звеньев и значениях  $\omega_n \geq 300$  рад/с. О расчете центробежных сил см. § 4.2 [12].

12. Выполненные расчеты передачи сводят в табл. 4.22.

Таблица 4.22. Основные параметры планетарного редуктора

Наименование параметра и единица	Обозначение параметра и численное значение	Наименование параметра и единица	Обозначение параметра и численное значение
Мощность на ведущем валу, кВт	$P_1 =$	Число зубьев колес	$z_1 =$ $z_2 =$ $z_3 =$
Угловая скорость валов, рад/с	$\omega_1 =$ $\omega_2 =$	Делительные диаметры, мм	$d_1 =$ $d_2 =$ $d_3 =$
Передаточное отношение	$i =$		
КПД передачи	$\eta =$	Ширина венцов зубчатых колес, мм	$b_1 =$ $b_2 =$ $b_3 =$
Номинальный момент на ведомом валу, Н·мм	$M_2 =$		
Число сателлитов	$c =$	Межосевое расстояние, мм	$a_{\omega} =$
Модуль зацепления, мм	$m =$		

## Глава 5

### РАСЧЕТ ЧЕРВЯЧНЫХ ПЕРЕДАЧ И ПЕРЕДАЧ ВИНТ — ГАЙКА

#### § 5.1. Расчет червячных передач

Червячную передачу применяют, когда геометрические оси валов перекрещиваются в пространстве (обычно под прямым углом). Передача состоит из червяка и червячного колеса. По профилю вдоль оси червяки бывают архимедовы, эвольвентные и конволютные; по форме поверхности, на которой образуется резьба, — цилиндрические и глобoidные. Передачи с глобoidными червяками обладают повышенной нагрузочной способностью, но в изготовлении и монтаже значительно сложнее, чем передачи с цилиндрическими червяками. В настоящем пособии рассмотрены червячные передачи с цилиндрическим архимедовым червяком, который имеет в осевом сечении витка прямолинейный профиль равнобедренной трапеции, в торцовом сечении витки очерчены архимедовой спиралью.

Движение в червячной передаче осуществляется по принципу винтовой пары. При движении витки червяка скользят по зубьям колеса. Скорость скольжения  $v_s$  направлена по касательной к средней линии витка червяка (рис. 5.1) и определяется из геометрической суммы окружных скоростей по начальным диаметрам червяка  $v_1$

и червячного колеса  $v_2$ :

$$v_s = v_1 / \cos \gamma = \omega_1 d_1 / (2000 \cos \gamma), \quad (5.1)$$

где  $\gamma$  — угол подъема линии витка червяка.

Как видно из уравнения (5.1) скорость скольжения  $v_s$  всегда больше  $v_1$  и значительно больше  $v_2$ . Большая скорость скольжения сочетается с крайне неблагоприятным ее направлением относительно линии контакта, что ведет к ухудшению смазки и разрыву масляного слоя между трущимися поверхностями (подробнее см. [6]). Большая скорость скольжения, неблагоприятные условия смазки в червячных передачах служат причиной пониженного КПД, повышенного износа и склонности к заеданию. Поэтому материалы червячной пары должны обладать антифрикционными свойствами, износостойкостью и пониженным сопротивлением к заеданию.

Венец червячного колеса изготавливают преимущественно из бронзы, реже из чугуна. Оловянно-фосфористые бронзы отличаются хорошим противозадирными свойствами и считаются лучшим материалом для червячных колес, но вследствие дефицитности и высокой стоимости олова их применение ограничивают наиболее ответственными передачами с большими скоростями скольжения  $v_s$  (5. . . 25 м/с). При скоростях скольжения 2. . . 5 м/с рекомендуют применять более доступные безоловянные бронзы (например, Бр. АЖ9-4), которые обладают повышенными механическими характеристиками (НВ,  $\sigma_B$ ), но имеют пониженные противозадирные свойства. Применение червячных колес из серого чугуна также лимитируется заеданием и допускается только для тихоходных малонагруженных передач при скорости скольжения не более 2 м/с.

Наилучшее качество работы червячной передачи обеспечивают червяки, изготовленные как из цементируемых сталей (20Х, 18ХГТ) с твердостью после термообработки HRC 58. . . 63, так и среднеуглеродистых сталей (45; 40ХН) с поверхностной закалкой до твердости HRC 50. . . 55. С повышением твердости рабочих поверхностей витков сопротивление заеданию увеличивается. Кроме того, необходима шероховатость поверхности витков червяка Ra 0,2, которая достигается шлифованием и полированием.

Как уже было сказано, характерными особенностями работы червячных передач являются большие скорости скольжения и неблагоприятные условия смазки особенно в полюсной зоне. Поэтому при больших нагрузках в этой зоне появляется заедание, приводящее к постепенному разрушению зубьев червячного колеса. Заедание особо опасно для колес, изготовленных из безоловянных бронз и чугуна. Оловянные бронзы более стойки против заедания, но у них низкое сопротивление контактной усталости, поэтому заеданию пред-

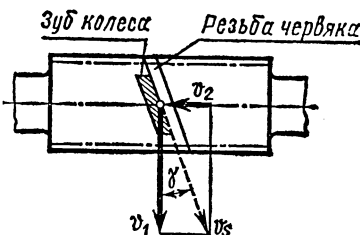


Рис. 5.1. Схема определения скорости скольжения в червячной паре

шествует усталостное выкрашивание рабочих поверхностей зубьев колеса. Поскольку интенсивность заедания зависит от контактных напряжений, то расчет на сопротивление контактной усталости для червячных передач является основным. Расчет ведут по зубьям колеса, имеющим меньшие поверхностную и общую прочности, чем витки червяка.

Последовательность расчета червячных передач следующая.

1. Определяют межосевое расстояние из условия сопротивления контактной усталости рабочих поверхностей зубьев червячного колеса по формуле

$$a_w = \left( \frac{z_2}{q} + 1 \right) \sqrt[3]{ \left[ \frac{5400}{(z_2/q) [\sigma_H]} \right]^2 M_2 K }. \quad (5.2)$$

Здесь коэффициент 5400 вычислен при условии:  $E_1 = 2,15 \cdot 10^5$  МПа (сталь),  $E_2 = 0,9 \cdot 10^5$  МПа (бронза, чугун),  $\alpha = 20^\circ$ ,  $\gamma \approx 10^\circ$ ,  $2\delta = 100^\circ$ ,  $\epsilon_\alpha = 1,8$ ,  $\nu \approx 0,3$ ,  $a_w$  в мм,  $M_2$  в Н·м,  $[\sigma_H]$  в МПа.

Назначению числа зубьев колеса  $z_2$  предшествует определение числа витков червяка. Стандартом предусмотрено  $z_1 = 1; 2; 4$ . С увеличением  $z_1$  увеличивается КПД передачи, но несколько растут ее габариты. Для передачи малой мощности и редко работающих передач, когда величина КПД не имеет большого значения, число витков выбирают таким, чтобы число зубьев колеса было в пределах  $z_2 = 32 \dots 50$ ; для передач большой мощности ( $P_{эд} > 15$  кВт) и длительно работающих передач с целью повышения КПД  $z_1$  принимают таким, чтобы  $z_2 = 50 \dots 63$ . По выборному  $z_1$  определяют число зубьев колеса

$$z_2 = uz_1$$

и округляют до ближайшего из ряда: 32; 36; 40; 46; 50; 58; 63; 73; 80. По принятым  $z_1$  и  $z_2$  уточняют фактическое значение передаточного числа  $u_\phi$ , которое не должно отличаться от номинального (табл. 5.1) более чем на 4%.

Таблица 5.1. Значения номинальных передаточных чисел червячных цилиндрических передач (по ГОСТ 2144—76)

1-й ряд	8	10	12,5	16	20	25	31,5	40	50	63	80
2-й ряд	9	11,2	14	18	22,4	28	35,5	45	56	71	—

Примечание. 1-й ряд следует предпочитать 2-му.

Для обеспечения необходимой жесткости червяка рекомендуется принимать значение коэффициента диаметра червяка  $q = 0,25 z_2$  с округлением до ближайшего стандартного значения из ряда: 8; 10; 12,5; 16; 20.

Коэффициент нагрузки  $K$  при расчете на контактную усталость червячных передач определяют как произведение коэффициентов

концентрации нагрузки  $K_{H\beta}$  и динамической нагрузки  $K_{Hv}$ , т. е.  $K = K_{H\beta}K_{Hv}$ . Концентрация нагрузки по ширине венца червячного колеса в основном вызывается деформированием червяка, так как червяк имеет значительное расстояние между опорами, а его диаметр не может быть увеличен. Поскольку зубья червячного колеса обладают способностью прирабатываться, то  $K_{H\beta}$  незначительно выше единицы. При постоянной нагрузке происходит полная приработка и  $K_{H\beta} = 1$ . Погрешности изготовления и сборки червячной передачи служат причиной пульсации окружной скорости червячного колеса при постоянной угловой скорости червяка, что приводит к возникновению в зацеплении динамической нагрузки. Размер этой нагрузки в основном зависит от точности изготовления передачи и скорости скольжения витков червяка, что и учитывается при расчетах коэффициентом динамической нагрузки (табл. 5.2).

Т а б л и ц а 5.2. Значения коэффициента динамической нагрузки  $K_{Hv}$

Точность изготовления передачи	Скорость скольжения витков червяка $v_s$ , м/с				
	до 1,5	свыше 1,5 до 3	свыше 3 до 7,5	свыше 7,5 до 12	свыше 12 до 18
6	—	—	1	1,1	1,3
7	1	1	1,1	1,2	—
8	1,15	1,25	1,4	—	—
9	1,25	—	—	—	—

*Примечание.* При скоростях скольжения, для которых значения не указаны, соответствующие точности изготовления не применяются.

При этом скорость скольжения (м/с) можно ориентировочно определить по формуле

$$v_s = 5 \cdot 10^{-3} \omega_1^3 \sqrt{M_2}, \quad (5.3)$$

где  $M_2$  в Н·м.

Допускаемые контактные напряжения для зубьев колес, изготовленных из оловянных бронз, выбирают из условия сопротивления материала на усталость

$$[\sigma_H] = \sigma_{H0} K_{HL}, \quad (5.4)$$

где  $\sigma_{H0}$  — предел контактной выносливости поверхностей зубьев, определяемый в зависимости от материала, способа отливки и твердости поверхности витков червяка по табл. 5.3. При назначении материалов венца червячного колеса и червяка следует руководствоваться рекомендациями, приведенными на с. 75;  $K_{HL}$  — коэффициент долговечности, определяемый по формуле

$$K_{HL} = \sqrt[8]{10^7/N_\Sigma}. \quad (5.5)$$

Расчетное число циклов перемены напряжений при постоянном режиме нагрузки определяют по выражению

$$N_\Sigma = 600 \omega_2 t, \quad (5.6)$$

где  $\omega_2$  — угловая скорость колеса, рад/с;  $t$  — количество часов работы передачи за расчетный срок службы, ч.

Поскольку кривые усталости для бронз имеют очень длинные наклонные участки (до  $25 \cdot 10^7$  циклов нагружения), то за исходные

Таблица 5.3. Значения пределов контактной и изгибной выносливости (МПа) зубьев червячного колеса при твердости рабочих поверхностей витков червяка  $> \text{HRC } 45$

Марка бронзы	Способ отливки	$\sigma_{H0}$	$\sigma_{F0}$	$\sigma_{-1F0}$
Бр. ОФ10-1	В землю	180	55	38
	В металлическую форму	230	70	50
Бр. ОНФ	Центробежный	260	80	56.

принимают напряжения  $\sigma_{H0}$  при  $10^7$  циклах нагружения. Поэтому при  $N_{\Sigma} > 25 \cdot 10^7$  в уравнение (5.5) следует подставить  $25 \cdot 10^7$  и тогда  $K_{HL} = 0,67$ . Значение  $K_{HL}$  не должно превышать 1,15.

Допускаемое контактное напряжение для зубьев червячных колес, изготовленных из безоловянных бронз и чугуна, выбирают из условия сопротивления заеданию в зависимости от скорости скольжения по табл. 5.4.

Таблица 5.4. Значения допускаемого напряжения (МПа) для зубьев червячного колеса в зависимости от скорости скольжения

Материал венца червячного колеса	Способ отливки	$v_s$ , м/с						$\sigma_{F0}$ , МПа	$\sigma_{-1F0}$ , МПа
		0,5	1	2	3	4	5		
Бр. АЖ9-4	В кокиль	182	179	173	167	161	150	108	83
Бр. АЖН10-4-4Л	В кокиль	196	192	187	181	175	164	130	98
СЧ15-32	В землю	139	110	85	—	—	—	—	—

Полученные значения величин подставляют в формулу (5.2) для определения значения межосевого расстояния, которое округляют до стандартного (табл. 5.5).

Таблица 5.5. Значения межосевых расстояний  $a_{\omega}$  червячных цилиндрических передач (по ГОСТ 2144—76)

1-й ряд	50	63	80	100	125	160	200	250	315	400	500
2-й ряд	—	—	—	—	—	140	180	225	280	355	450

Примечание. 1-й ряд следует предпочитать 2-му.

2. Определяют осевой модуль зацепления по зависимости

$$m = 2a_{\omega} / (z_2 + q) \quad (5.7)$$

и округляют его до стандартного значения (табл. 5.6).

Таблица 5.6. Значения модулей  $m$ , мм, силовых червячных передач (по ГОСТ 2144—76)

1-й ряд	1,6	2,0	2,5	3,15	4,0	5,0	6,3	8,0	10,0	12,5	16	20
2-й ряд	1,5	3,0	3,5	6,0	7,0	12,0	—	—	—	—	—	—

Примечание. 1-й ряд следует предпочитать 2-му.

3. В зависимости от принятого значения модуля  $m$  и числа витков червяка  $z_1$  из табл. 5.7 следует окончательно выбрать соответ-

Таблица 5.7. Значение коэффициента диаметра червяка  $q$  в зависимости от модуля  $m$  при  $z_1=1; 2; 4$  (по ГОСТ 2144—76)

$m$	$q$	$m$	$q$	$m$	$q$	$m$	$q$	$m$	$q$	$m$	$q$
1,60	10,0	2,50	8,0	4,00	8,0	6,30	8,0	10,00	8,0	16,00	8,0
	12,5		10,0		10,0		10,0		10,0		10,0
	16,0		12,5		12,5		12,5		12,5		12,5
	20,0		16,0		16,0		16,0		14,0		16,0
			20,0		20,0		20,0		16,0		20,0
2,00	8,0	3,15	8,0	5,00	8,0	8,00	8,0	12,50	8,0	20,00	8,0
	10,0		10,0		10,0		10,0		10,0		10,0
	12,5		12,5		12,5		12,5		12,5		12,5
	16,0		16,0		16,0		16,0		16,0		16,0
	20,0		20,0		20,0		20,0		20,0		20,0

ствующее значение коэффициента диаметра червяка  $q$  и уточнить межосевое расстояние:

$$a_w = 0,5m(z_2 + q). \quad (5.8)$$

При этом надо учитывать влияние  $q$  на КПД передачи, жесткость и прочность тела червяка. С уменьшением значения  $q$  увеличивается угол  $\gamma$ , а следовательно, и КПД передачи, но жесткость и прочность тела червяка при этом снижаются.

Для вписывания в стандартное межосевое  $a$  (мм) расстояние (облегчает унификацию корпусных деталей) при выбранных  $m$ ,  $z_2$  и  $q$  червячные передачи выполняют со смещением. Коэффициент смещения

$$x = (a_w/m) - 0,5(q + z_2). \quad (5.9)$$

Из условия неподрезания и незаострения зубьев колеса значение  $x$  должно быть в пределах  $1 \geq x \geq -1$ . Если величина  $x$  не укладывается в указанные пределы, то выбирают другое значение  $q$ , соответствующее принятому модулю, или варьируют числом зубьев



колеса  $z_2$  в пределах 1. . . 2 зубьев, не превышая допустимого отклонения от передаточного числа.

4. Определяют основные геометрические параметры передачи по соотношениям, приведенным в табл. 5.8.

Т а б л и ц а 5.8. Формулы для определения основных параметров червячного зацепления (рис. 5.2)

Определяемый параметр	Расчетные формулы
Делительный диаметр червяка	$d_1 = qm$ (5.10)
Делительный диаметр червячного колеса	$d_2 = z_2m$ (5.11)
Начальный диаметр червяка	$d_{w1} = (q + 2x)m$ (5.12)
Делительный угол подъема линии витка	$tg \gamma = z_1/q$ (5.13)
Начальный угол подъема линии витка	$tg \gamma_{w1} = z_1m/d_{w1}$ (5.14)
Диаметр вершин витков червяка	$d_{a1} = d_1 + 2m$ (5.15)
Диаметр впадин червяка	$d_{f1} = d_1 - 2,4m$ (5.16)
Диаметр вершин зубьев червячного колеса	$d_{a2} = (z_2 + 2 + 2x)m$ (5.17)
Диаметр впадин червячного колеса	$d_{f2} = (z_2 - 2,4 + 2x)m$ (5.18)
Наибольший диаметр червячного колеса	$d_{am2} \leq d_{a2} + \frac{6m}{z_1 + 2}$ (5.19)
Длина нарезанной части червяка при $z_1 = 1$ или $2$ $z_1 = 4$	$\left. \begin{aligned} b_1 &\geq (11 + 0,06z_2)m \\ b_1 &\geq (12,5 + 0,09z_2)m \end{aligned} \right\} (5.20)$
Ширина венца червячного колеса при $z_1 = 1$ или $2$ $z_1 = 4$	$\left. \begin{aligned} b_2 &\leq 0,75d_{a1} \\ b_2 &\leq 0,67d_{a1} \end{aligned} \right\} (5.21)$

5. Определяют окружную скорость скольжения на начальном цилиндре червяка

$$v_1 = d_{w1}\omega_1/(2 \cdot 10^3), \quad (5.22)$$

где  $v_1$  в м/с;  $d_{w1}$  в мм;  $\omega_1$  в рад/с. Скорость скольжения в передаче

$$v_s = v_1/\cos \gamma_{w1}. \quad (5.23)$$

Если значение скорости скольжения отличается от предварительно принятого по формуле (5.3), то нужно проверить целесообразность применения выбранного материала в соответствии с рекомендациями на с. 75.

6. Определяют КПД передачи

$$\eta = 0,96 \operatorname{tg} \gamma / \operatorname{tg} (\gamma + \rho), \quad (5.24)$$

где  $\gamma$  — угол подъема линии витка;  $\operatorname{tg} \gamma = z_1/q$ , или принимается по

табл. 5.9 в зависимости от  $z_1$  и  $q$ ;  $\rho$  — приведенный угол трения; принимается по табл. 5.10 в зависимости от скорости скольжения  $v_s$ .

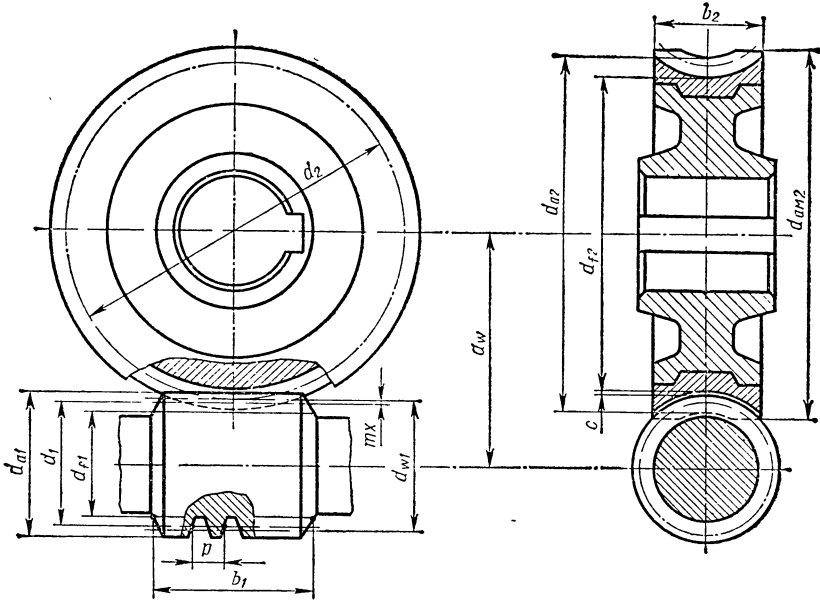


Рис. 5.2. Основные параметры червячной передачи

Если значение КПД, полученное по формуле (5.24), отличается от предварительно принятого, то следует уточнить момент вращения на червяке

$$M_1 = M_2 / (u\eta). \quad (5.25)$$

Таблица 5.9. Углы подъема  $\gamma$  линии витка червяка по делительному цилиндру

$z_1$	$q$				
	20	16	12,5	10	8
1	2°51'44"	3°34'35"	4°34'26"	5°42'38"	7°07'30"
2	5 42 38	7 07 30	9 05 25	11 18 36	14 02 10
4	11 18 36	14 02 10	17 44 41	21 48 05	26 33 54

7. Определяют силы, действующие в зацеплении (рис. 5.3):

$$\left. \begin{aligned} F_2 &= F_{x1} = 2M_2/d_2; \\ F_{r2} &= F_{r1} = F_2 \operatorname{tg} \alpha; \\ F_{x2} &= F_1 = 2M_1/d_{w1}. \end{aligned} \right\} \quad (5.26)$$

Т а б л и ц а 5.10. Зависимость коэффициента трения  $f$  и угла трения  $\rho$  от скорости скольжения  $v_3$  (червяк стальной, колесо из оловянной бронзы)

$v_1$ , м/с	$f$	$\rho$	$v_1$ , м/с	$f$	$\rho$
0,1	0,080...0,090	4°34'...5°09'	2,5	0,030...0,040	1°43'...2°17'
0,5	0,055...0,065	3 09 ... 3 43	3,0	0,028...0,035	1 36 ... 2 00
1	0,045...0,055	2 35 ... 3 09	4,0	0,023...0,030	1 26 ... 1 43
1,5	0,040...0,050	2 17 ... 2 52	7,0	0,018...0,026	1 02 ... 1 29
2	0,035...0,045	2 00 ... 2 35	10,0	0,016...0,024	0 55 ... 1 22

8. Зубья червячного колеса, размеры которых получены на основании геометрических расчетов по параметрам, определяющим контактную выносливость, проверяют на изгибную выносливость по формуле

$$\sigma_F = Y_F F_r K_F / (1,3 m^2 q) \leq [\sigma_F]. \quad (5.27)$$

Здесь  $Y_F$  — коэффициент формы зуба, выбираемый по приведенному числу зубьев  $z_v = z_2 / \cos^3 \gamma$ :

$z_v$ . . . . .	30	32	35	37	40	45	50	60	80	100	150	300
$Y_F$ . . . . .	1,76	1,71	1,64	1,61	1,55	1,48	1,45	1,40	1,34	1,30	1,27	1,24

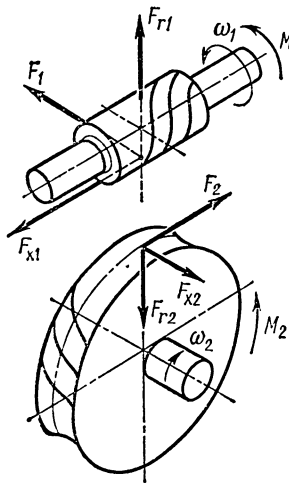
$K_F$  — коэффициент нагрузки (см. с. 76);  $[\sigma_F]$  — допускаемое напряжение изгиба; при работе зубьев одной стороной (при неревверсивной передаче)  $[\sigma_F] = \sigma_{F0} K_{FL}$ ; при работе зубьев обеими сторонами (при реверсивной передаче)  $[\sigma_{-1F}] = \sigma_{-1F0} K_{FL}$ . Значения  $\sigma_{F0}$  и  $\sigma_{-1F0}$  выбирают по табл. 5.3 и 5.4 в зависимости от материала венца колеса, способа отливки и твердости рабочих поверхностей червяка.

Коэффициент долговечности определяют из выражения

$$K_{FL} = \sqrt[9]{10^6 / N_\Sigma}, \quad (5.28)$$

где  $N_\Sigma$  — расчетное число циклов переменны напряжения, определяемое по формуле (5.6). Предельные значения  $K_{FL}$  ограничиваются для колес, изготовленных из бронз,  $0,54 \leq K_{FL} \leq 1$ . Для чугуна наклонные участки кривых выносливости очень коротки, что позволяет выбирать допускаемые напряжения независимо от числа циклов, т. е. для колес из чугуна  $K_{FL} = 1$ .

Рис. 5.3. Силы, действующие в червячном зацеплении



Если в результате расчета окажется  $\sigma_F > [\sigma_F]$ , то выносливость зуба на излом можно повысить увеличением модуля передачи или выбором материала с более высокими

механическими характеристиками. В первом случае следует произвести пересчет геометрии передачи.

9. Результаты расчета червячной передачи обобщают в виде табл. 5.11.

Т а б л и ц а 5.11. Основные параметры зацепления спроектированного червячного редуктора

Наименование параметра и единица	Обозначение параметра и его числовое значение	Наименование параметра и единица	Обозначение параметра и его числовое значение
Номинальный момент на ведомом валу, Н·м	$M_2 =$	Число витков червяка	$z_1 =$
Угловая скорость вала, рад/с:		Число зубьев колеса	$z_2 =$
ведущего	$\omega_1 =$	Осевой модуль, мм	$m =$
ведомого	$\omega_2 =$	Делительный диаметр, мм:	
Передаточное число	$u =$	червяка	$d_1 =$
Тип червяка	—	колеса	$d_2 =$
Направление нарезки червяка	—	КПД передачи	$\eta =$
		Степень точности	—
		Силы в зацеплении, Н:	
		окружная	$F =$
		радиальная	$F_r =$
		осевая	$F_x =$

После расчета элементов зацепления червячного редуктора производится расчет валов, шпонок и подшипников, а также *проверочный расчет на нагрев передачи*.

Тепловой расчет червячных передач обуславливается тем, что при работе передачи значительная энергия тратится на трение, в процессе которого происходит тепловыделение. Смазочные свойства масла при нагреве резко ухудшаются и возникает опасность заедания передачи. В целях предотвращения этого вида повреждения и производится тепловой расчет, суть которого сводится к тому, чтобы температура масла в картере редуктора  $t_m$  не превышала допустимого значения  $[t_m] = 70 \dots 80^\circ\text{C}$ .

$$t_m = t_b + P_1 (1 - \eta) / (K_t A) \leq [t_m], \quad (5.29)$$

где  $t_b$  — температура воздуха вне корпуса,  $^\circ\text{C}$ ; в цеховых условиях обычно  $t_b = 20^\circ\text{C}$ ;  $P_1$  — мощность на червяке, Вт;  $\eta$  — КПД редуктора;  $K_t$  — коэффициент теплоотдачи, зависящий от материала корпуса редуктора и интенсивности вентиляции помещения. Для чугунных корпусов принимают  $K_t = 8 \dots 17$  Вт/(м<sup>2</sup>· $^\circ\text{C}$ ). Большие значения принимают при незначительной шероховатости поверхности наружных стенок, хорошей циркуляции воздуха вокруг корпуса и интенсивном перемешивании масла (при нижнем или боковом расположении червяка);  $A$  — площадь поверхности охлаждения редуктора (без основания, которым он крепится к раме, фундаменту и т. п.), м<sup>2</sup>, определяемая по компоновочному чертежу (рис. 5.4, а).

Для облегчения определения площади поверхности редуктора компоновочный чертеж упрощают до формы, представленной на рис. 5.4, б.

Допускаемое значение  $[t_m]$  зависит от сорта масла и его способности сохранять смазывающие свойства при повышении температу-

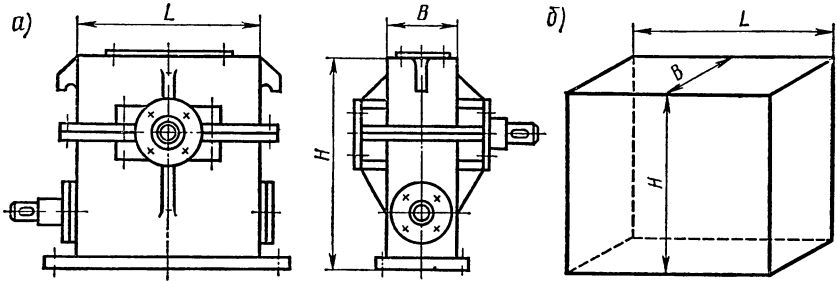


Рис. 5.4. Схемы к определению площади поверхности теплоотдачи червячного редуктора

ры. Для обычных редукторных масел  $[t_m]=80. . .90\text{ }^\circ\text{C}$ , для авиационного масла  $[t_m]=100. . .120\text{ }^\circ\text{C}$ .

При неудовлетворительных результатах проверки необходимо увеличить площадь поверхности охлаждения путем обрешетки корпуса редуктора или принять один из способов смазки, изображен-

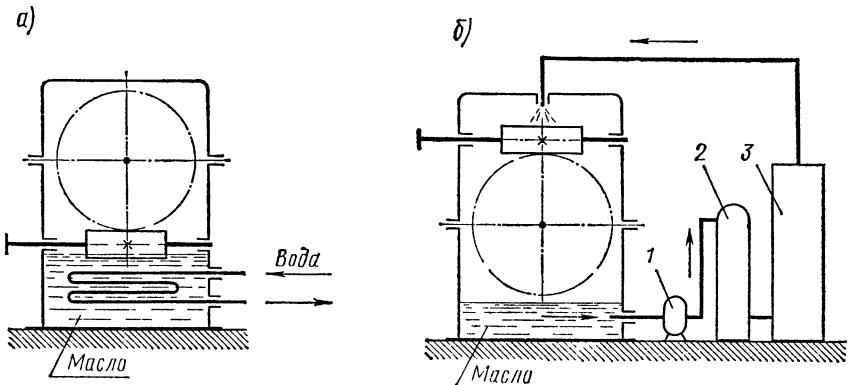


Рис. 5.5. Смазочная система червячных передач:

а — охлаждение водой, проходящей через змеевик, б — циркуляционное смазывание; 1 — насос, 2 — фильтр, 3 — холодильник

ных на рис. 5.5. Для червячных передач сравнительно малой мощности и с высоким КПД, как правило, достаточно естественного охлаждения.

## § 5.2. Расчет передачи винт — гайка трением скольжения

Передачи винт — гайка предназначены для преобразования вращательного движения в поступательное. Эти передачи обеспечивают большой выигрыш в силе, возможность медленного и точного перемещения, простоту конструкции и изготовления. К недостаткам передач следует отнести большие потери на трение и низкий КПД. В соответствии с этим передачи винт — гайка применяют в механизмах, где необходимо создать большие усилия (домкраты, прессы), а также в механизмах точных перемещений (механизмы подачи станков, измерительные и регулировочные механизмы).

В передачах винт — гайка большое распространение получила трапецидальная резьба (рис. 5.6), которая более проста и технологична в изготовлении по сравнению с прямоугольной, упорной и круглой. Чаще применяется резьба со средним шагом ( $P=4 \dots 10$  мм), мелкая резьба используется лишь в передачах повышенной точности, крупная — для особо тяжелых условий работы. Основные геометрические параметры трапецидальной резьбы приведены в табл. 5.12.

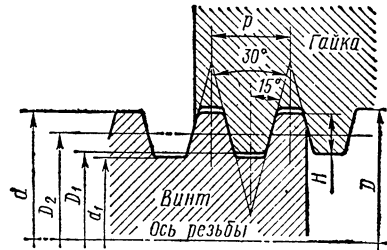


Рис. 5.6. Элементы трапецидальной резьбы

Таблица 5.12. Основные размеры трапецидальной резьбы, мм  
(по ГОСТ 9484—73)

$p$	$d$	$d_2$	$d_1$	$p$	$d$	$d_2$	$d_1$
4	20	18,0	16,0	8	50	46,0	42,0
	80	78,0	76,0		60	56,0	52,0
5	26	23,5	21,0	10	160	156,0	152,0
	100	97,5	95,0		40	35,0	30,0
6	32	29,0	26,0	12	80	75,0	70,0
	40	37,0	34,0		50	44,0	38,0
	120	117,0	114,0		60	54,0	48,0
					100	94,0	88,0

Пример обозначения резьбы трапецидальной однозаходной с номинальным диаметром 40 мм и шагом 6 мм: *Трап. 40×6*.

КПД передачи винт — гайка определяют как отношение работы, затраченной на вращение винта без учета трения, к работе с учетом трения:

$$\eta = \operatorname{tg} \gamma / \operatorname{tg} (\gamma + \rho'), \quad (5.30)$$

где  $\gamma$  — угол подъема линии витка, который лежит в пределах  $1,5 \dots 4^\circ$ ;  $\rho'$  — угол трения, изменяющийся в пределах  $6 \dots 16^\circ$ . В само-

тормозящей паре  $\gamma < \rho$ ,  $\eta < 0,5$ . А так как большинство рассматриваемых передач — самотормозящие, то их КПД меньше 0,5.

Низкий КПД и большое трение в резьбе обуславливают повышенный износ. В целях уменьшения износа применяют антифрикционные пары материалов. Винты, не подвергаемые закалке, изготавливают из сталей 45, подвергаемые закалке — из сталей 65Г, 40Х. Материалы гаек — оловянные бронзы.

Износ является основной причиной выхода из строя передач винт — гайка. Для

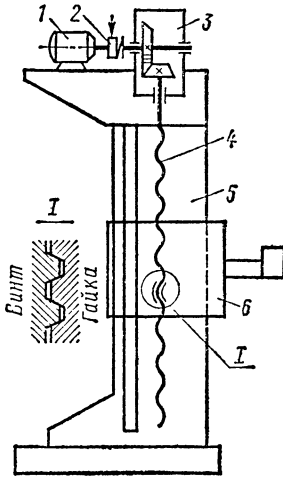


Рис. 5.7. Винтовой подъемник:

1 — электродвигатель, 2 — муфта с тормозом, 3 — конический редуктор, 4 — винт грузовой, 5 — корпус, 6 — подвижная часть подъемника (суппорт)

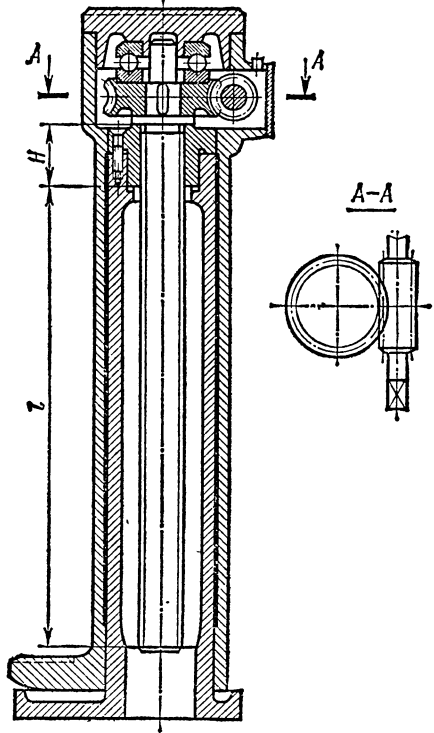


Рис. 5.8. Винтовой домкрат с червячным приводом

обеспечения необходимой износостойкости передачи прежде всего нужно, чтобы давление в резьбе не превышало допустимое:

$$p = F / (\pi d_2 h z) \leq [p], \quad (5.31)$$

где  $F$  — расчетная осевая сила, действующая на винт, Н;  $d_2$  — средний диаметр резьбы, мм;  $h$  — рабочая высота витка, принимаемая для трапецидальной резьбы, равной  $0,5 p$ ;  $P$  — шаг резьбы;  $z = H/P$  — число витков резьбы при высоте гайки  $H$ .

Для проектного расчета формулу (5.31) целесообразно преобразовать, обозначив  $\psi_H = H/d_2$  — коэффициент высоты гайки;  $\psi_h = h/P$  — коэффициент высоты резьбы:

$$d_2 = \sqrt{F / (\pi \psi_H \psi_h [p])}. \quad (5.32)$$

Для трапецидальной резьбы  $\psi_h=0,5$ . Значение коэффициента высоты гайки выбирают в зависимости от особенностей конструкции в пределах  $\psi_H=1,2 \dots 2,5$ . Значения допускаемого давления в резьбе для пар закаленная сталь — бронза  $[p]=11 \dots 13$  МПа; незакаленная сталь — бронза  $[p]=8 \dots 10$  МПа; незакаленная сталь — чугун  $[p]=4 \dots 6$  МПа. Полученное значение  $d_2$  следует округлить до стандартного значения по табл. 5.12.

Передача винт — гайка может быть выполнена: с вращающимся винтом и поступательно перемещающейся гайкой (рис. 5.7), с вращающимся и одновременно поступательно перемещающимся винтом при неподвижной гайке (рис. 5.8), с вращающейся гайкой и поступательно перемещающимся винтом.

**Пример 5.1.** Рассчитать винт домкрата (рис. 5.8). Резьба самотормозящая, трапецидальная. Грузоподъемная сила  $F=50$  кН,  $l=1000$  мм, винт — сталь 45, гайка — чугун СЧ18-36.

*Решение.* 1. Определяем диаметр винта из условия износоустойчивости по формуле (5.32), приняв  $[p]=6$  МПа,  $\psi_H=1,8$ ;  $\psi_h=0,5$ .

$$d_2 \geq \sqrt{50\,000/(\pi \cdot 1,8 \cdot 0,5 \cdot 6)} = 54 \text{ мм.}$$

По табл. 5.12 выбираем резьбу: Трап. 60×12, для которой  $d=60$  мм;  $P=12$  мм;  $d_2=54$  мм;  $d_1=48$  мм;  $h=\psi_h P=0,5 \cdot 12=6$  мм.

2. Проверяем условие самоторможения  $\rho > \lambda$ . Принимая для пары винт — гайка  $f=0,1$ , получаем:

$$\rho = \arctg f = 5^\circ 43',$$

$$\lambda = \arctg [p/(\pi d_2)] = \arctg [12/(\pi \cdot 60)] = 3^\circ 39',$$

что обеспечивает достаточный запас самоторможения.

3. По формуле (5.31)

$$P = 50\,000/(\pi \cdot 60 \cdot 6 \cdot 6) = 7,3 \text{ МПа;}$$

$$H = zP = 7,3 \cdot 12 = 87,6 \text{ мм.}$$

Коэффициент высоты гайки  $\psi_H=H/d_2=87,6/60=1,46$  — находится в допустимых пределах.

4. Так как стержень винта работает на сжатие и имеет большую свободную длину, его необходимо проверить на устойчивость по формуле

$$\sigma = F/(\pi d_1^2/4) \leq \varphi [\sigma].$$

Для материала винта (см. табл. 8.17), принимая допускаемый запас прочности  $[n]=2$ , получаем  $[\sigma]=\sigma_T/[n]=360/2$  МПа=180 МПа;  $\varphi$  — коэффициент уменьшения допускаемых напряжений для сжатых стержней выбирается в зависимости от гибкости  $\lambda$ :

$\lambda$	...	30	50	60	80	100	120	140	160
$\varphi$	...	0,91	0,86	0,82	0,70	0,51	0,37	0,29	0,24

Поскольку  $\lambda=\mu l/i=1 \cdot 1000/12=83$ , то  $\varphi=0,67$ .

Здесь, учитывая наличие зазоров в закреплении винта, принято  $\mu=1$  (шарнирное закрепление концов — см. [5]); для круглого сечения радиус инерции

$$i = \sqrt{J/A} \approx 0,25d_1 = 0,25 \cdot 48 \text{ мм} = 12 \text{ мм.}$$

Здесь  $J$  — момент инерции поперечного сечения винта;  $A$  — площадь поперечного сечения винта по внутреннему диаметру.

При этом

$$\sigma = 4 \cdot 50\,000/(\pi \cdot 48^2) = 27,6 \text{ МПа} < 0,67 \cdot 180 = 126 \text{ МПа.}$$



## Глава 6

### РАСЧЕТ ПЕРЕДАЧ ГИБКОЙ СВЯЗЬЮ

#### § 6.1. Расчет плоскоремennых передач

Передачи плоским бесконечным ремнем (главным образом из синтетических материалов) нашли широкое применение в различных отраслях машиностроения. Рассмотрим наиболее распространенные открытые понижающие передачи с параллельными осями валов.

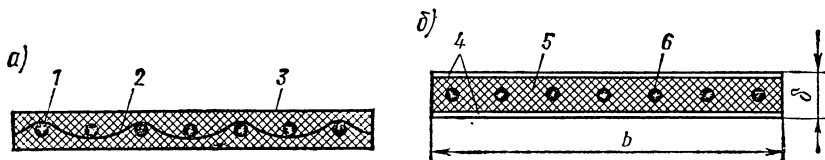


Рис. 6.1. Плоские ремни:

1 — уток, 2 — основа, 3 — пленка, 4 — ткань, 5 — резина, 6 — кордшнур

Промышленностью серийно выпускаются два типа плоских приводных ремней: тканые с полиамидным покрытием (рис. 6.1, а) и прорезиненные с кордошнуровым несущим слоем (рис. 6.1, б). Благодаря прочности, эластичности, малой чувствительности к влаге и колебаниям температуры прорезиненные ремни получили большое распространение. Их выпускают трех видов: А — нарезные, с резиновыми прослойками между всеми прокладками и с кромками, защищенными водоупорным составом; Б — послойно завернутые как с резиновыми прослойками, так и без них; В — спирально завернутые без резиновых прослоек. Число прокладок, ширина прорезиненных ремней и максимально допускаемые скорости указаны в табл. 6.1.

Таблица 6.1. Основные технические данные плоских кордошнуровых ремней

Число прокладок	Тип ремня и рекомендуемые скорости, м/с		
	А до 30	Б до 20	В до 15
	Ширина ремня, мм		
3...5	20...71	—	20...71
3...6	80...112	—	80...112
4...6	125...250	150...250	125...250
4...8	280...355	280...355	280...355

Примечания: 1. Толщина одной прокладки 1,25 мм, прокладки с прослойкой 1,5 мм. 2. Ширину ремня назначают из ряда: 20; 25; 40; 50; 63; 71; 80; 90; 100; 112; 125; 160; 180; 200.

Расчет плоскоремненной передачи базируется на показателях тяговой способности и сводится к выполнению следующего условия:

$$\sigma = F/(b\delta) \leq [\sigma], \quad (6.1)$$

где  $F$  — окружная сила, передаваемая ремнем, Н;  $\sigma$  — расчетное полезное напряжение, МПа;  $b$  и  $\delta$  — ширина и толщина ремня, мм. Допускаемое полезное напряжение для проектируемой передачи  $[\sigma]$  определяется из выражения

$$[\sigma] = \sigma_0 C_0 C_\alpha C_v C_p, \quad (6.2)$$

где  $\sigma_0$  — номинальное полезное напряжение при стандартных условиях, т. е. для горизонтальной передачи при угле обхвата  $\alpha = 180^\circ$ ; скорости  $v = 10$  м/с, спокойной односменной работе и нормальных условиях окружающей среды. Значения  $\sigma_0$  для прорезиненных ремней при напряжении от предварительного натяжения  $\sigma_0 = 1,8$  МПа в зависимости от отношения  $d_1/\delta$  следующие:

$d_1/\delta$ . . . . .	30	40	50	60	75	100
$\sigma_0$ . . . . .	2,17	2,25	2,3	2,33	2,37	2,4

Коэффициент  $C_0$  учитывает расположение передачи. Для горизонтальных и наклонных до  $60^\circ$  передач  $C_0 = 1$ , при наклоне свыше  $60$  до  $80^\circ$   $C_0 = 0,9$ , свыше  $80$  до  $90^\circ$   $C_0 = 0,8$ .

Коэффициент  $C_\alpha$  учитывает влияние угла обхвата на малом шкиве:

$\alpha_1$ . . . . .	180	170	160	150
$C_\alpha$ . . . . .	1	0,97	0,94	0,91

Угол обхвата определяют из выражения

$$\alpha_1^0 = 180 - 60 (d_2 - d_1)/a. \quad (6.3)$$

Коэффициент  $C_v$  учитывает влияние натяжения от центробежной силы, уменьшающей сцепление ремня со шкивом:

$v_1$ , м/с . . . . .	10	15	20	25	30
$C_v$ . . . . .	1,0	0,99	0,97	0,95	0,92

Коэффициент  $C_p$  учитывает влияние режима работы. Принято назначать при спокойной работе передачи (передачи к ленточным транспортерам, токарным и шлифовальным станкам)  $C_p = 1$ ; при умеренных колебаниях нагрузки (передачи к цепным транспортерам, фрезерным станкам)  $C_p = 0,9$ ; при значительных колебаниях нагрузки (передачи к скребковым транспортерам, строгальным станкам и т. д.)  $C_p = 0,8$ ; при ударных нагрузках (передачи к дробилкам, молотам, экскаваторам и т. д.)  $C_p = 0,7$ . При двухсменной работе значение  $C_p$  уменьшается на  $0,1$ , при трехсменной — на  $0,2$ .

Выбор геометрических параметров влияет на долговечность ремня. Диаметр шкивов следует брать возможно большим, это уменьшает напряжение изгиба в ремне. Минимальный размер малого

шкива выбирают по формуле

$$d_1 \approx 58 \sqrt[3]{M_1}, \quad (6.4)$$

где  $d_1$  в мм;  $M_1$  в Н·м.

С этой же целью для прорезиненных ремней рекомендуют принимать  $d_1/\delta \geq 30$ . Межосевое расстояние  $a \geq 2(d_1 + d_2)$ . Угол обхвата на меньшем шкиве  $\alpha_1$  должен быть не менее  $150^\circ$ . Поскольку долговечность зависит от частоты цикла изменения напряжений, введено ограничение на число пробегов

$$u = v/l \leq 5 \text{ с}^{-1}, \quad (6.5)$$

где  $v$  — скорость ремня, м/с;  $l$  — длина ремня, м.

Для проектирования передачи должны быть заданы: вид передачи и способ натяжения ремня; назначение и режим работы машины; передаваемая мощность  $F_1$  или момент  $M_1$  на быстроходном валу; частота вращения обоих валов; расположение передачи. Последовательность расчета рассмотрим на конкретном примере.

**Пример 6.1.** Рассчитать открытую плоскоремennую передачу, установленную в системе привода от двигателя к ленточному транспортеру:  $P_2=26$  кВт;  $\omega_1=130$  рад/с;  $\omega_2=50$  рад/с. Передача горизонтальная; натяжение ремня передвижением двигателя по салазкам.

*Решение.* Исходные данные: мощность на валу двигателя

$$P_1 = P_2/\eta = 26/0,96 = 25 \text{ кВт};$$

$$M_1 = P_1/\omega_1 = 25 \cdot 10^3/130 = 193 \text{ Н}\cdot\text{м}.$$

1. По формуле (6.4) определяем диаметр малого шкива

$$d_1 \approx 58 \sqrt[3]{193} \text{ мм} = 335 \text{ мм}.$$

Полученный результат следует округлить до ближайшего меньшего значения по стандартному ряду диаметров чугунных шкивов (по ГОСТ 17383—73): 63; 71; 80; 90; 100; 112; 125; 140; 160; 180; 200; 224; 250; 280; 315; 355; 400; 450; 500; 560; 630; 710; 800; 900; 1000; 1120. Принимаем  $d_1=315$  мм.

2. Определяем диаметр большого шкива

$$d_2 = d_1\omega_1/\omega_2 = 315 \cdot 130/50 \text{ мм} = 814 \text{ мм}.$$

Принимаем по стандарту  $d_2=800$  мм.

3. Уточняем угловую скорость ведомого вала, принимая скольжение  $\varepsilon = 0,01$ ,

$$\omega_2 = d_1\omega_1(1 - \varepsilon)/d_2 = 315 \cdot 130(1 - 0,01)/800 \text{ рад/с} = 51 \text{ рад/с}.$$

4. Определяем скорость ремня

$$v = \omega_1 d_1/2 = 130 \cdot 0,315/2 \text{ м/с} = 20,4 \text{ м/с},$$

что находится в рекомендуемых пределах ( $v \leq 30$  м/с). Если  $v$  получится меньше 10 м/с, то следует увеличить диаметры шкивов.

5. Назначаем межосевое расстояние согласно рекомендации

$$a \geq 2(d_1 + d_2) = 2(315 + 800) \text{ мм} = 2230 \text{ мм}.$$

Принимаем  $a=2500$  мм.

6. Угол обхвата по формуле (6.3)

$$\alpha_1 = 180^\circ - 60^\circ [(d_2 - d_1)/a] = 180^\circ - 60^\circ [(800 - 315)/2500] \approx 168^\circ > 150^\circ.$$

7. Длину ремня определяем по формуле

$$L = 2a + (\pi/2)(d_1 + d_2) + (d_2 - d_1)^2 / (4a);$$

$$L = 2 \cdot 2500 + (\pi/2)(315 + 800) + (800 - 315)^2 / (4 \cdot 2500) \text{ мм} = 6770 \text{ мм.} \quad (6.6)$$

8. Число пробогов ремня в секунду по формуле (6.5)

$$u = v/L = 20,4/6,77 \approx 3 \text{ с}^{-1} < 5 \text{ с}^{-1}.$$

9. Назначаем прорезиненный ремень толщиной в соответствии с рекомендацией  $\delta \leq d_1/30 = 315/30 \text{ мм} = 10,5 \text{ мм}$ ; число прокладок толщиной 1,5 мм (с прослойками) не более 7. Принимая во внимание, что с уменьшением толщины ремня его долговечность увеличивается, а также рекомендации табл. 6.1, выбираем ремень типа А с четырьмя прокладками и толщиной  $\delta = 1,5 \cdot 4 \text{ мм} = 6 \text{ мм}$ .

10. Определяем допустимое полезное напряжение по формуле (6.2). По табл. 6.2, учитывая, что  $d_1/\delta = 315/6 = 52,5$ ,  $\sigma_0 = 2,3 \text{ МПа}$ . Определяем коэффициенты согласно указаниям на с. 89:  $C_0 = 1$ ;  $C_x = 0,96$ ;  $C_v = 0,97$ ;  $C_p = 0,8$ . Тогда

$$[\sigma] = 2,3 \cdot 1 \cdot 0,96 \cdot 0,97 \cdot 0,8 = 1,71 \text{ МПа.}$$

11. Определяем ширину ремня по формуле (6.1), предварительно определив окружную силу  $F = P_1/v = 25 \cdot 10^3/20,4 \text{ Н} = 1220 \text{ Н}$ ,

$$b \geq F / ([\sigma] \delta) = 1220 / (1,71 \cdot 4,5) \text{ мм} = 158 \text{ мм.}$$

Принимаем по стандарту  $b = 160 \text{ мм}$ . Необходимо по табл. 6.1 проверить соответствие числа прокладок ширине ремня. При несоответствии следует задаться другой шириной ремня или другим диаметром  $d_1$  и произвести перерасчет.

12. Определяем силу предварительного натяжения ремня (рис. 6.2):

$$T_0 = \sigma_0 b \delta; \quad (6.7)$$

$$T_0 = 1,8 \cdot 160 \cdot 6 \text{ Н} = 1728 \text{ Н.}$$

13. Силу, действующую на вал, определяем по формуле

$$Q \approx 2T_0 \sin(\alpha_1/2); \quad (6.8)$$

$$Q \approx 2 \cdot 1728 \sin(168/2) \text{ Н} = 3437 \text{ Н.}$$

Максимальную начальную силу, действующую на вал, принимаем

$$Q_{\max} = 1,5Q \approx 5200 \text{ Н.}$$

**Шкивы плоскоремennых передач.** Диаметры шкивов  $d_1$  и  $d_2$  входят из расчета передачи. Ширину обода шкива  $B$  (рис. 6.3, а) устанавливают в зависимости от ширины ремня  $b$  и округляют до следующего стандартного значения по ГОСТ 17383—73:

Ширина ремня $b$ . . .	20	25	32	40	50	63	71	80	90	100	112	125	140	160
Ширина шкива $B$ . . .	25	32	40	50	63	71	80	90	100	112	125	140	160	180

Для предохранения ремня от бокового сбегания обод одного из шкивов передачи изготовляют выпуклым (рис. 6.3, б). Стрела вы-

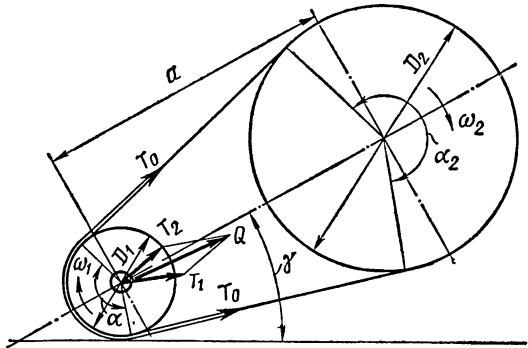


Рис. 6.2. Схема открытой ременной передачи и силы, действующие на валы и опоры

выпуклости  $h$  по дуге окружности регламентирована стандартом (табл. 6.2).

Таблица 6.2. Стрела выпуклости  $h$  шкивов

Ширина обода $B$ , мм	Диаметр шкива $d$ , мм					
	250 ..280	315...355	400 . 450	500 .560	630 1000	1120 .1250
125	0,8	1,0	1,0	1,0	1,0	1,2
Свыше 125 до 160	0,8	1,0	1,2	1,5	1,5	1,8
Свыше 160 до 200	0,8	1,0	1,2	1,5	2,0	2,2

Выпуклость целесообразно делать на большем шкиве, так как суммарное напряжение в ремне от изгиба в радиальном и поперечном направлениях меньше, чем на малом шкиве.

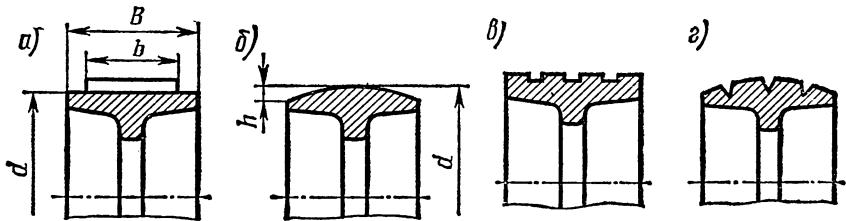


Рис. 6.3. Конструкции шкивов плоскоремennых передач

В передачах с окружной скоростью ремня выше 40 м/с на ободьях шкивов выполняют треугольные или прямоугольные кольцевые канавки (рис. 6.3, в, г), чтобы избежать образования воздушной подушки.

Шкивы изготовляют из чугуна СЧ15-32 при  $v$  до 30 м/с, стали 25Л при  $v$  до 45 м/с, алюминиевых сплавов при  $v$  до 80 м/с и легированной стали при  $v$  до 100 м/с.

## § 6.2. Расчет клиноремennых и поликлиновых передач

Клиновaя форма ремня обеспечивает лучшее сцепление его со шкивом, что позволяет по сравнению с плоскоремennой передачей уменьшить натяжение ремня и действие сил на валы и опоры, снизить минимальные значения диаметров шкивов и повысить передаточное отношение.

В машиностроении применяют только прорезиненные клиновые ремни. Нагрузку несет корд 1 (рис. 6.4, а) или шнур 2 (рис. 6.4, б), завулканизованные в резиновую массу 3. Внутренние элементы ремня защищены оберткой 4 из расположенной по диагонали ткани.

Несущий слой (1; 2) ремня располагается на нейтральной линии для разгрузки его от напряжения изгиба.

Клиновые ремни выполняют *нормального сечения* с соотношением расчетной ширины  $b_p$  по нейтральной линии к высоте  $h$ , равным  $\sim 1,4$ ; *узкими* —  $b_p/h \approx 1,1$ . Узкие ремни благодаря применению

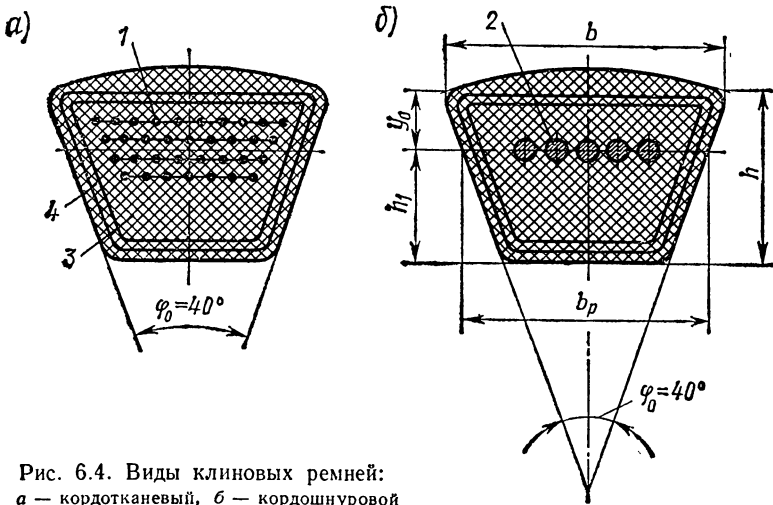


Рис. 6.4. Виды клиновых ремней:  
а — кордотканевый, б — кордошнуровой

в них высокопрочного корда из синтетических материалов передают при равной площади сечения в 1,5...2 раза большую мощность, допускают скорость до 50 м/с (ремни нормального сечения — до 30 м/с). Размеры нормальных и узких ремней приведены в табл. 6.3.

Основными размерами клиновых ремней являются расчетная ширина  $b_p$ , по которой назначают размеры канавок шкивов, и расчетная длина  $L$  по нейтральной поверхности ремня, по которой рассчитывают межосевое расстояние

$$a = 0,25[(L - \Delta_1) + \sqrt{(L - \Delta_1)^2 - 8\Delta_2}], \quad (6.9)$$

где  $\Delta_1 = 0,5\pi(d_2 + d_1)$ ;  $\Delta_2 = 0,25(d_2 - d_1)^2$ .

Клиновые ремни обладают и недостатками: при неизбежном колебании ширины ремня по его длине происходит изменение передаточного отношения за один пробег, что усиливает вибрацию, а при работе передачи с несколькими ремнями из-за разницы типоразмеров ремней и различия их упругих свойств нагрузка между ними распределяется неравномерно, что снижает КПД и долговечность ремней. В целях устранения этих недостатков применяют поликлиновые ремни.

Поликлиновые ремни имеют тонкую плоскую часть, в которой размещают высокопрочный шнуровой корд, и несколько слоев

диагонально расположенной ткани, придающей ремню большую поперечную жесткость. На нижней стороне ремень имеет рабочие ребра, входящие в канавки шкивов (см. рис. к табл. 6.4). Размеры сечения поликлиновых ремней и предельные расчетные длины приведены в табл. 6.4.

Таблица 6.3. Размеры приводных клиновых ремней общего назначения (рис. 6.4)

Основные размеры	Обозначение сечения ремня						
Нормальное сечение по ГОСТ 1284—68							
	О (Z)	А (А)	В (В)	В (С)	Г (Д)	Д (Е)	Е
$b_p$ , мм	8,5	11	14	19	27	32	42
$b$ , мм	10	13	17	22	32	38	50
$h$ , мм	6	8	10,5	13,5	19	23,5	30
$y_0$ , мм	2,1	2,8	4,0	4,8	6,9	8,3	11,0
$A$ , мм <sup>2</sup>	47	81	138	230	476	692	1170
Предельное значение $L$ , мм	400...	560...	800...	1800...	3150...	4500...	6300...
Масса 1 м длины, $q$ , кг/м	0,06	0,105	0,18	0,30	0,62	0,90	1,50
Узкое сечение по ТУ 38—40534—75							
	УО (SPZ)	УА (SPA)	УВ (SPB)	УВ (SPC)			
$b_p$ , мм	8,5	11	14	19			
$b$ , мм	10	13	17	22			
$h$ , мм	8	10	13	18			
$y_0$ , мм	2,0	2,8	3,5	4,8			
$A$ , мм <sup>2</sup>	0,56	0,95	1,58	2,78			
Предельное значение длины $L$ , мм	630...3550	800...4500	1250...8000	2000...8000			
Масса 1 м длины, $q$ , кг/м	0,07	0,12	0,20	0,37			

Примечание. Стандартный ряд длин: 400; 450; 500; 560; 630; 710; 800; 900; 1000; 1120; 1250; 1400; 1600; 1800; 2000; 2240; 2500; 2800; 3150; 3550; 4000; 4500; 5000; 5600; 6300; 7100; 8000; 9000; 10 000; 11 200; 12 500; 14 000; 16 000; 18 000.

Передачи клиновыми и поликлиновыми ремнями рассчитывают по тяговой способности и долговечности (см. [6]). Ограниченное число типоразмеров стандартных клиновых и поликлиновых ремней позволило определить допускаемую мощность для каждого типоразмера ремня, а расчет свести к подбору типа и числа ремней по таблицам.

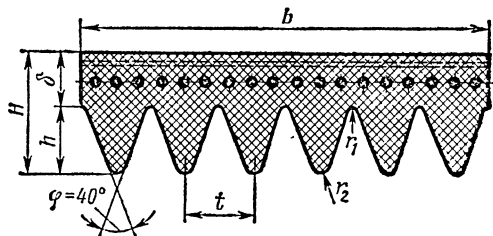
Число ремней

$$z = P/[P] \leq 8, \quad (6.10)$$

где  $[P]$  — допускаемая мощность на один клиновой или поликлиновой с десятью ребрами ремень при заданных условиях работы.  $[P]$ , в свою очередь, определяется из выражения

$$[P] = P_0 C_\alpha C_p. \quad (6.11)$$

Таблица 6.4. Основные параметры поликлиновых ремней



Обозначение сечения ремня	Размеры, мм					Рекомендуемое число клиньев	Диапазоны длин $L$ ремней, мм	Масса 1 м длины ремня с десятью ребрами $q_{10}$ , кг
	$t$	$H$	$h$	$r_1$	$r_2$			
К (J)	2,4	4	2,35	0,2	0,4	2...36	400...2000	0,09
Л (L)	4,8	9,5	4,85	0,4	0,6	4...20	1250...6000	0,45
М (M)	9,5	16,7	10,35	0,8	1,0	4...20	2000...6000	1,6

Примечание. В скобках дано обозначение по ISO и СЭВ.

Таблица 6.5. Мощность  $P_0$ , кВт, передаваемая одним клиновым ремнем

Обозначение сечения ремня	Диаметр малого шкива $d_1$ , мм	Скорость ремня $v$ , м/с					
		5	10	15	20	25	30
О	63	0,49	0,82	1,03	1,11	—	—
	71	0,56	0,95	1,22	1,37	1,40	—
	80	0,62	1,07	1,41	1,60	1,65	—
	90	0,67	1,16	1,56	1,73	1,90	1,85
	90	0,84	1,39	1,75	1,88	—	—
А	100	0,95	1,60	2,07	2,31	2,29	—
	112	1,05	1,82	2,39	2,74	2,82	2,50
	125	1,15	2,00	2,66	3,10	3,27	3,14
Б	125	1,39	2,26	2,80	—	—	—
	140	1,61	2,70	3,45	3,83	—	—
	160	1,83	3,15	4,13	4,73	4,88	4,47
	180	2,01	3,51	4,66	5,44	5,76	5,53
	200	2,77	4,59	5,80	6,33	—	—
В	224	3,15	5,35	6,95	7,86	7,95	7,06
	280	3,48	6,02	7,94	9,18	9,60	9,05
	315	3,78	6,63	8,86	10,4	11,1	10,9
	355	6,74	11,4	14,8	16,8	17,1	15,4
Г	400	7,54	13,0	17,2	20	21,1	20,2
	450	8,24	14,4	19,3	22,8	24,6	24,5

Значения мощности  $P_0$ , передаваемой в стандартных условиях одним ремнем нормального сечения, приведены в табл. 6.5; узкого



Таблица 6.6. Мощность  $P_0$ , кВт, передаваемая одним узким ремнем

Обозначение сечения ремня	Диаметр малого шкива $d_1$ , мм	Скорость ремня $v$ , м/с				
		5	10	20	30	40
У0	63	0,95	1,50	1,85	—	—
	71	1,18	1,95	2,73	—	—
	80	1,38	2,34	3,50	—	—
	90	1,55	2,65	4,20	4,55	—
УА	90	1,56	2,57	—	—	—
	100	1,89	3,15	—	—	—
	112	2,17	3,72	5,61	—	—
	125	2,41	4,23	6,60	7,10	—
УБ	140	2,95	5,00	—	—	—
	160	3,45	5,98	9,10	—	—
	180	3,80	6,70	10,6	11,5	—
	200	4,12	7,3	11,9	13,3	—
УВ	224	5,45	9,4	14,1	—	—
	250	6,05	10,6	16,6	17,1	—
	280	6,60	11,5	18,7	20,7	—
	315	7,08	12,8	20,9	23,9	22,7

Таблица 6.7. Мощность  $P_0$ , кВт, передаваемая поликлиновым ремнем с десятью ребрами

Обозначение сечения ремня	Диаметр малого шкива $d_1$ , мм	Скорость ремня $v$ , м/с			
		5	15	25	35
К	40	1,40	3,2	—	—
	45	1,55	3,6	4,9	—
	50	1,65	4,0	5,3	—
	56	1,80	4,3	5,9	—
	63	1,90	4,6	6,4	—
	71	2,00	4,9	6,9	7,6
Л	80	3,9	7,9	—	—
	90	4,5	9,7	—	—
	100	5,0	11,2	13,0	—
	112	5,5	12,7	15,3	—
	125	5,9	13,9	17,4	—
	140	6,3	15,0	19,2	17,2
М	160	6,7	16,2	21,2	20,0
	180	14,5	30,2	31,8	—
	200	16,3	35,8	40,4	—
	224	18,0	41,2	49,5	37
	250	19,7	45,0	57,0	48
	280	21,0	50,3	65,0	58
	315	22,5	54,3	71,0	68

сечения — в табл. 6.6; поликлиновым ремнем с десятью ребрами — в табл. 6.7. Коэффициенты, учитывающие влияние на тяговую способность угла обхвата  $C_\alpha$  и режима работы  $C_p$  принимают по рекомендациям, приведенным на с. 89.

Рассмотрим последовательность расчета клиноременной и поликлиновой передач.

Исходные данные: вращающий момент быстроходного вала, угловые скорости быстроходного и тихоходного валов, режим работы.

1. В зависимости от вращающего момента по табл. 6.8 выбирают сечение ремня и диаметр меньшего шкива  $d_1$ . При этом из возмож-

Т а б л и ц а 6.8. Минимальные значения диаметров шкивов для передач наибольших моментов

Обозначение сечения ремня	Вращающийся момент $M_1$ , Н м	$d_{\min}$ , мм	Обозначение сечения ремня	Вращающийся момент $M_1$ , Н м	$d_{\min}$ , мм
Нормального сечения			Узкие		
О	< 30	63	УО	< 150	63
А	15... 60	90	УА	90... 400	90
Б	50... 150	125	УБ	300... 2000	140
В	120... 600	200	УВ	> 1500	224
Г	450... 2400	315			
			Поликлиновые		
			К	< 40	40
			Л	18... 400	80
			М	> 130	180

ных при данном моменте двух сечений следует отдавать предпочтение меньшему, а диаметр меньшего шкива брать возможно бóльшим.

2. Определяют диаметр большого шкива  $d_2 = d_1 \omega_1 / \omega_2$ . Полученное значение округляют до ближайшего по стандартному ряду (см. табл. 6.3).

3. Определяют угловую скорость тихоходного вала, принимая  $\varepsilon = (0,015... 0,02)$ ,  $\omega_2 = d_1 \omega_1 (1 - \varepsilon) / d_2$ .

4. Определяют передаточное отношение  $i = \omega_1 / \omega_2$ .

5. Определяют скорость ремня  $v = \omega_1 d_1 / (2 \cdot 1000)$ , где  $v$  в м/с;  $d_1$  в мм;  $\omega_1$  в рад/с.

6. Ориентировочно назначают межосевое расстояние, принимая во внимание, что  $a_{\min} = 0,55 (d_1 + d_2) + h$ ,  $a_{\max} = 2 (d_1 + d_2)$ .

7. По формуле (6.6) определяют длину ремня, округляя полученное значение по стандартному ряду (см. табл. 6.3).

8. По формуле (6.9) определяют окончательное значение межосевого расстояния.

9. Принимают исходную мощность, передаваемую одним ремнем нормального сечения по табл. 6.5, узкого — по табл. 6.6 и по-

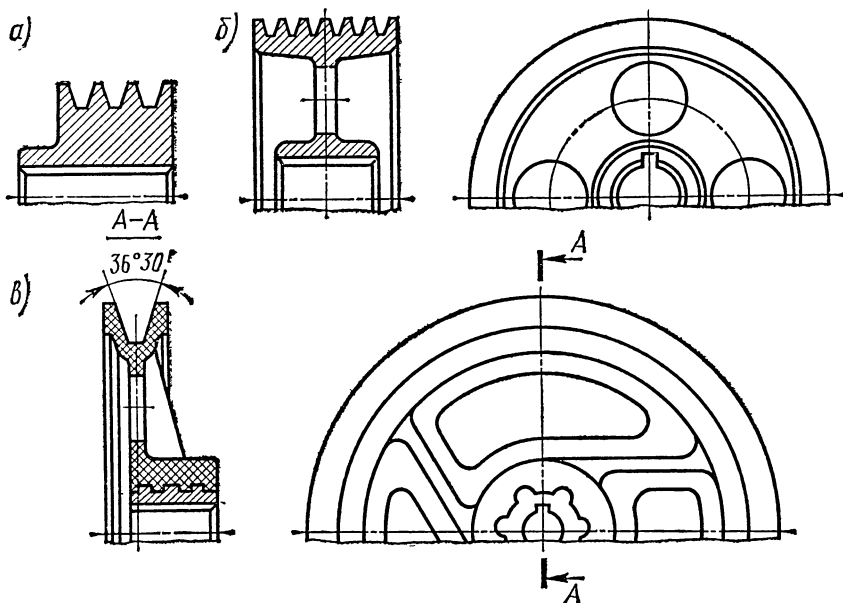


Рис. 6.5. Конструкции клиноременных шкивов

ликлиновым ремнем с десятью ребрами — по табл. 6.7. Значения  $C_x$  и  $C_p$  принимают по рекомендациям, приведенным на с. 89. Затем по формуле (6.10) определяют допускаемую мощность.

10. По формуле (6.9) определяют требуемое число ремней или число ребер. В последнем случае

$$z = 10P/[P]. \quad (6.12)$$

Рекомендуемое число ребер указано в табл. 6.4.

11. Определяют силу предварительного натяжения одного клинового ремня

$$T_{01} = 780P/(vC_\alpha C_p z) + qv^2, \quad (6.13)$$

где  $q$  — масса 1 м длины ремня по табл. 6.4, и силу, действующую на валы,

$$Q = 2T_{01} z \sin(\alpha/2). \quad (6.14)$$

В случае поликлинового ремня с числом ребер 10

$$T_0 = 780P/(vC_\alpha C_p) + q_{10}zv^2/10. \quad (6.15)$$

Силу, действующую на валы, определяют по формуле (6.8).

Шкивы для клиноременных передач обычно выполняют точеными при  $d < 160$  мм (рис. 6.5, а), литыми дисковыми при  $d = 160 \dots 400$  мм (рис. 6.5, б); шкивы для ремней Д и Е выполняют со спицами. Материал шкивов — чугун СЧ15-32, сталь 25Л, алюминиевые сплавы, а также пластмассы (рис. 6.5, в). Размеры профиля канавок шкивов для клиновых ремней по расчетным диаметрам  $d$  принимают по табл. 6.9 и 6.10, для поликлиновых ремней — по табл. 6.11.

Таблица 6.9. Размеры, мм, профиля канавок литых и точеных шкивов для клиновых ремней нормального сечения

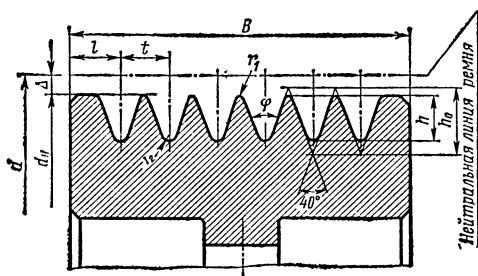
Обозначение сечения ремня	Для нормальных канавок				Для глубоких канавок			
	c	e	t	l	c	e	t	l
0	2,5	7,5	12	8	5	8	15	9
А	3,3	9	15	10	7	10	19	11
Б	4,2	11	19	12,5	8,5	12	24	14
В	5,7	14,5	25,5	17	12	15	32	20
Г	8,1	20	37	24	16,5	21	44	27
Д	9,6	23,5	44,5	29	20	24	52	32
Е.	12,5	31	58	38	25	31	65	42

\* По ГОСТ 20898-75  $\varphi=40^\circ$ .

Таблица 6.10. Размеры, мм, профиля канавок литых и точеных шкивов для клиновых ремней с углом канавки  $\varphi=34...40^\circ$

Обозначение сечения ремня	$\varphi=34^\circ$		$\varphi=36^\circ$		$\varphi=38^\circ$		$\varphi=40^\circ$	
	d	b	d	b	d	b	d	b
0	63—71	10	80—100	10,1	112—160	10,2	180	10,3
А	90—112	13,1	125—160	13,3	180—400	13,4	450	13,5
Б	125—160	17	180—224	17,2	250—500	17,4	560	17,6
В	—	—	200—315	22,9	355—630	23,1	710	23,3
Г	—	—	315—450	32,5	500—900	32,8	1000	33,2
Д	—	—	500—560	38,5	630—1120	38,9	1250	39,3
Е	—	—	—	—	800—1400	50,6	1600	51,1

Таблица 6.11. Размеры, мм, рабочих поверхностей шкивов для поликлиновых ремней

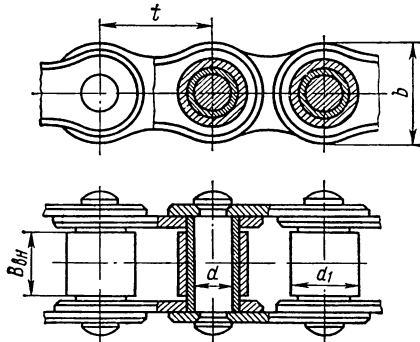


Обозначение сечения ремня	t	h <sub>0</sub>	h	r <sub>1</sub>	r <sub>2</sub>	l	2Δ	Расчетные диаметры d шкивов, мм
К	2,4	3,30	2,53	0,3	0,3	3,5	1,0	40...500
Л	4,8	6,60	5,06	0,5	0,5	5,5	4,8	80...800
М	9,5	13,05	10,37	1,0	0,8	10,0	7,1	180...1000

### § 6.3. Расчет цепных передач

В общей схеме привода, передаваемого мощность до 25 кВт, цепные передачи, как правило, устанавливают на тихоходной ступени. Для этого применяют цепи с шагом от 12,7 до 50,8 мм. Шаг  $t$  является основным параметром, от которого зависят основные размеры и характеристики приводной цепи (табл. 6.12).

Таблица 6.12. Цепи приводные роликовые однорядные нормальной серии типа ПР (по ГОСТ 13568—75)



Обозначение цепей	$t$	$B_{вн}$	$d_1$	$h$	$S_{оп}$	$Q_{разр}$	$q$
ПР-12,7-1820-2	12,7	7,75	8,51	11,8	50	18 200	0,75
ПР-15,875-2270-2	15,875	9,65	10,16	14,8	71	22 700	1,00
ПР-19,05-3180	19,05	12,70	11,91	18,2	106	31 800	1,90
ПР-25,4-5670	25,4	15,88	15,88	24,2	180	56 700	2,60
ПР-31,75-8850	31,75	19,05	19,05	30,2	262	88 500	3,80
ПР-38,1-12700	38,1	25,4	22,23	36,2	395	127 000	5,50
ПР-44,45-17240	44,45	25,40	25,70	42,4	480	172 400	7,50
ПР-50,8-22680	50,8	31,75	28,58	48,36	650	226 800	9,70

Обозначения:  $t$ —шаг цепи, мм;  $B_{вн}$ —расстояние между внутренними пластинами, мм;  $d_1$ —диаметр ролика, мм;  $h$ —ширина внутренней пластины, мм;  $S_{оп}$ —проекция опорной поверхности шарнира однорядной цепи, мм<sup>2</sup>;  $Q_{разр}$ —разрушающая нагрузка, Н;  $q$ —линейная плотность цепи, кг/м.

Таблица 6.13. Допускаемое среднее давление  $[p]$ , МПа (при  $z_1 = 17$ )

$n$ , об/мин	Шаг цепи $t$ , мм							
	12,7	15,875	19,05	25,4	31,75	38,1	44,45	50,8
50	46	43	39	36	34	31	29	27
100	37	34	31	29	27	25	23	22
200	29	27	25	23	22	19	18	17
300	26	24	22	20	19	17	16	15
500	22	20	18	17	16	14	13	12
750	19	17	16	15	14	13	—	—
1000	17	16	14	13	13	—	—	—

Проектирование цепных передач обусловлено в первую очередь правильным выбором типоразмера цепи, который устанавливается в процессе расчета из условия допускаемого значения среднего давления в шарнире звена (табл. 6.13) и принятого значения межосевого расстояния  $a'$ , мм. Межосевое расстояние  $a'$  рекомендуется принимать 30...50  $t$ .

1. Расчетное значение шага  $t$ , мм, однорядной цепи определяют по формуле

$$t \geq 2,8 \sqrt[3]{M_1 K_s / (z_1 [p])}. \quad (6.16)$$

Здесь  $M_1$  — вращающий момент на валу меньшей звездочки, Н·мм;  $z_1$  — число зубьев малой (ведущей) звездочки;  $z_1$  выбирают в зависимости от передаточного отношения  $i$ ; рекомендуемое значение  $z_1 = 31 - 2i$ ; минимальное  $z_{\min} = 17$ . Число зубьев ведомой звездочки  $z_2 = iz_1$  (желательно четное число). Во избежание соскакивания цепи ограничивают  $z_2 \leq 120$ . Число зубьев звездочек выбирают из следующего ряда: 16, (17), 18, (19), 20, (22), 25, (28), 32, (36), 40, (45), 50, (56), 63, (71), 80. При этом следует отдавать предпочтение числам без скобок; коэффициент эксплуатации

$$K_s = K K_a K_c K_\gamma K_p K_{\text{пер}}, \quad (6.17)$$

где  $K$  — коэффициент, учитывающий характер нагрузки; при спокойной нагрузке  $K = 1$ , при толчках  $K = 1,2 \dots 1,5$ ;  $K_a$  — коэффициент, учитывающий влияние межосевого расстояния;  $K_a = 1$  при  $a = (30 \dots 50)t$ ,  $K_a = 0,8$  при  $a = (60 \dots 80)t$ ;  $K_c$  — коэффициент вида смазывания; при смазывании погружением  $K_c = 0,8$ , при капельной смазочной системе  $K_c = 1$ , при периодическом смазывании  $K_c = 1,5$ ;  $K_\gamma$  — коэффициент наклона линии центров звездочек к горизонту (см. рис. 6.7, а); при  $\gamma \leq 60^\circ$   $K_\gamma = 1$ , при  $\gamma > 60^\circ$   $K_\gamma = 1,25$ ;  $K_p$  — коэффициент режима работы; при односменной работе  $K_p = 1$ , при двухсменной  $K_p = 1,25$ , при трехсменной  $K_p = 1,5$ ;  $K_{\text{пер}}$  — коэффициент способа регулирования натяжения цепи; при регулировании натяжными звездочками  $K_{\text{пер}} = 1$ , при периодическом регулировании  $K_{\text{пер}} = 1,15$ , при нерегулируемой передаче  $K_{\text{пер}} = 1,25$ .

2. Полученное по формуле (6.16) значение  $t$  округляют до ближайшего стандартного по табл. 6.12. Затем принятый шаг проверяют по допускаемой частоте вращения  $n_1$  малой звездочки.

Для уменьшения динамических нагрузок на цепь и звездочки в открытых передачах ограничивают скорость цепи  $v \leq 7$  м/с, чтобы частота вращения ведущей звездочки не превышала рекомендуемое значение

$$v = z_1 t n_1 / (60 \cdot 1000). \quad (6.18)$$

При выборе шага цепи необходимо учитывать, что с его увеличением растут динамические нагрузки и шум при работе передачи, уменьшается плавность ее работы. Поэтому при больших скоростях нужно стремиться принимать (в пределах требуемой прочности) возможно меньший шаг цепи. В случае передачи больших мощностей при низких скоростях применяют крупнозвездные цепи, при высоких — мелкозвездные многорядные цепи.

3. Определяют предварительное значение межосевого расстояния  $a_0$ , мм, из условия обеспечения угла обхвата ведущей звездочки  $\alpha_1 = 120^\circ$ .

$$a_0 = (30 \dots 50) t \quad (6.19)$$

при числе звеньев в цепи

$$L_t = 2a_t + 0,5z_\Sigma + \Delta_2/a_t, \quad (6.20)$$

где  $L_t = L/t$  — длина цепи в шагах;  $a_t = a/t$ ;  $z_\Sigma = z_1 + z_2$ ;  $\Delta_2 = (z_2 - z_1)/(2\pi)$ .

Число звеньев  $L_t$  рекомендуется принимать четным, тогда отпадает необходимость в использовании переходных звеньев, которые по прочности уступают основным.

4. Уточняют межосевое расстояние  $a$ , мм, по формуле

$$a = 0,25t [L_t - 0,5z_\Sigma + \sqrt{(L_t - 0,5z_\Sigma)^2 - 8\Delta^2}]. \quad (6.21)$$

Так как холостая ветвь цепи должна свободно провисать на величину  $f \approx 0,01 a$ , то при монтаже цепной передачи предусматривается возможность уменьшения  $a$ , т. е. значение монтажного межосевого расстояния уменьшается на  $0,2 \dots 0,4\%$ .

5. Определяют окружную силу  $F$ , Н, на звездочке, равную тяговой силе на ведущей ветви

$$F = P/v, \quad (6.22)$$

где  $P$  — мощность, кВт;  $v$  — скорость цепи, м/с.

6. Определяют приближенно нагрузку на валы и опоры по формуле

$$Q = 1,15F. \quad (6.23)$$

7. Проверяют значение удельного давления (износостойкость) цепи по формуле

$$p = FK_a/S_{оп} \leq [p], \quad (6.24)$$

Таблица 6.14. Формулы для определения основных размеров, мм, профиля зубьев и других параметров звездочек однорядных роликовых цепей

Наименование параметров	Расчетная формула
Делительный диаметр	$d_d = t/\sin(180^\circ/z)$
Диаметр окружности выступов	$D_e = t [0,5 + \text{ctg}(180^\circ/z)]$
Диаметр окружности впадин	$D_i = d_d - 2r$
Радиус впадины	$r = 0,5025D + 0,05$
Радиус закругления зуба	$r_1 = 1,7D$
Радиус закругления	$r_2 = 1,6 \text{ мм}$
Расстояние от вершины зуба до линии центров дуг закругления	$h = 0,8D$
Диаметр обода наибольший	$D_c = t \text{ctg}(180^\circ/z) - 1,3b$
Ширина зуба звездочки	$b = 0,93B_{вн} - 0,15$
Длина ступицы	$l_{ст} = (2 \dots 3) d$ , где $d$ — диаметр вала
Диаметр ступицы	$d_{ст} = d + 2b_{ст}$ , где $b_{ст}$ — толщина ступицы, значение которой принимают в зависимости от $z$ и $t$ ; $b_{ст} = (0,8 \dots 2,5) t$ ; меньшие значения коэффициентов относятся к цепям с большим шагом

где  $S_{оп}$  — проекция опорной поверхности шарнира скольжения на плоскость, проходящую через его ось (табл. 6.12).

8. Намечают конструкцию звездочек (рис. 6.6) и определяют их размеры (табл. 6.14).

9. Результаты расчетов сводят в табл. 6.15.

#### Рекомендации по конструированию цепных передач.

Звездочки обычно изготавливают из сталей 40, 45 по ГОСТ 1050—74 или 40Л, 45Л группы II по ГОСТ 977—75. Твердость поверхностного слоя венцов должна быть в пределах HRC 40...50 на глубину не менее 1,0 мм при ширине зуба звездочки до 3 мм; на глубину 1,5 мм при ширине зуба звездочки 3...6 мм и 2,5 мм при ширине зуба звездочки более 6 мм.

Профиль зубьев звездочек для втулочных и роликовых цепей установлен ГОСТ 591—69 (см. рис. 6.6 и табл. 6.14), а правила выполнения рабочих чертежей — СТ СЭВ 207—75. Шероховатость поверхности зубьев должна соответствовать 4-му классу ( $Ra_{10}$ ... $Ra_5$ ) у поверхности окружности выступов и у боковых поверхностей зубьев и 5-му классу ( $Ra_5$ ... $Ra_{25}$ ) у профиля зубьев.

Ведомую ветвь цепи рекомендуется располагать внизу во избежание подхватывания ее звеньями ведущей звездочки.

В процессе работы происходит износ в шарнирах цепи. Стрела провисания  $f$  ведомой ветви увеличивается (рис. 6.7, а). Для передач с углом наклона  $\gamma=40^\circ$  к горизонту  $|f| \leq 0,02 a$ , при  $\gamma > 40^\circ$   $|f| \leq 0,015 a$ , где  $a$  — межосевое расстояние. Цепь удлиняется. Для компенсации удлинения опоры одного из валов выполняют подвижными. Если это сделать невозможно, то применяют натяжные устройства (рис. 6.7, б, в). Натяжные устройства рекомендуется ставить на ведомую ветвь цепи. Звездочка натяжного устройства должна входить в зацепление не менее чем с тремя звеньями цепи. Диаметр натяжной звездочки рекомендуется принимать равным или несколько большим диаметра ведущей звездочки. При угле наклона

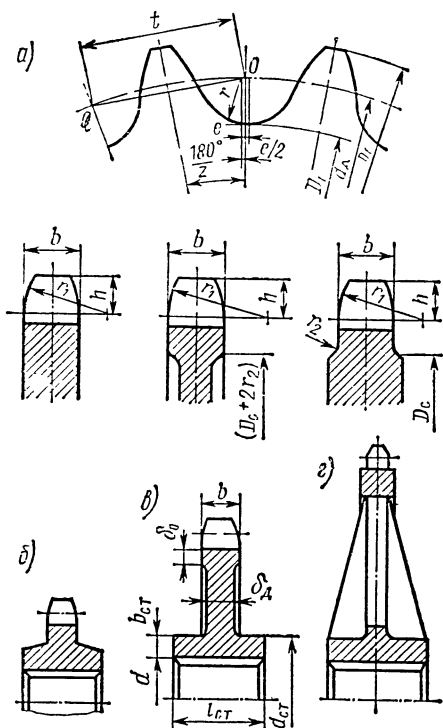


Рис. 6.6. Конструкции звездочек:  
а — профиль зубьев звездочки, б — звездочка без диска, в — звездочка с диском, г — звездочка с диском, усиленным ребрами жесткости



Таблица 6.15. Основные параметры цепной передачи

Наименование параметра и единица	Значение параметра	Наименование параметра и единица	Значение параметра
Номинальный вращающий момент на ведомом валу, Н·м	$M_2 =$	Тип цепи	—
Угловая скорость звездочек, рад/с:	$\omega_1 =$	Шаг цепи, мм	$t =$
ведущей	$\omega_2 =$	Длина цепи, мм	$L =$
ведомой		Монтажное межосевое расстояние, мм	$a =$
Число зубьев звездочек:	$z_1 =$	Окружная скорость цепи, м/с	$v =$
ведущей	$z_2 =$	Окружная сила, Н	$F =$
ведомой		Нагрузка на валы и опоры, Н	$Q =$
Делительные диаметры звездочек, мм:	$d_{d1}$		
ведущей	$d_{d2}$		
ведомой			

цепи к горизонту  $\gamma \geq 60^\circ$  и при  $t \geq 3$  вместо натяжных звездочек допускается применять ролики.

Натяжные устройства должны компенсировать удлинение цепи в пределах двух звеньев, при большей вытяжке цепи два ее звена удаляют.

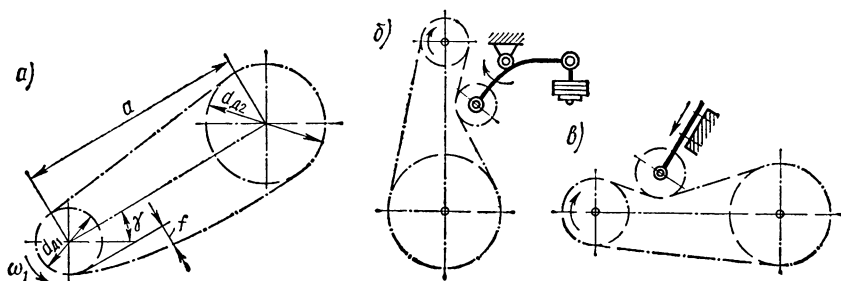


Рис. 6.7. Схемы цепных передач

Поскольку цепь в поперечном сечении не обладает гибкостью, валы цепной передачи должны быть параллельны, а звездочки установлены в одной плоскости. Для сопряжения звездочек с валом используют шпоночные или шлицевые соединения. На концевых участках валов посадку звездочек целесообразно осуществлять на конус, особенно для тяжело нагруженных передач. Осевое фиксирование звездочки осуществляется так же, как и зубчатых колес.

При проектировании цепной передачи со скоростью  $v > 2$  м/с следует одновременно разрабатывать и конструкцию смазочного устройства. При скоростях  $v < 2$  м/с указываются рекомендации по периодичности и видам смазки. Если скорость цепи  $v = 2 \dots 4$  м/с, то можно применять капельную систему смазывания (5...15 капель

в минуту) с помощью масленок-капельниц (рис. 6.8, а). При скоростях цепей  $v > 4$  м/с применяют смазывание погружением (рис. 6.8, б) или струйную (рис. 6.8, в) системы смазывания. При капельной смазочной системе приводных цепей применяют простые кожухи, которые одновременно служат для предохранения от попадания грязи и обеспечивают безопасность. Когда применяют смазывание погружением, картер следует выполнять маслонепроницаемым. Ширина картера должна быть на 60...80 мм больше габаритной ширины цепи.

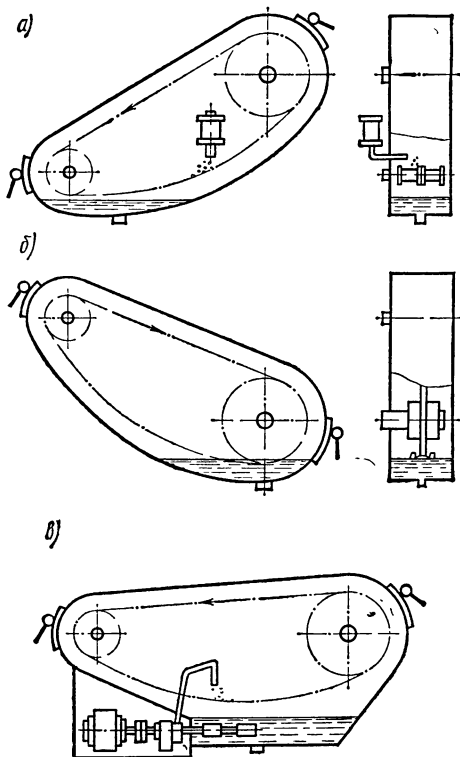


Рис. 6.8. Способы смазывания цепей

## Глава 7

### ЭСКИЗНАЯ КОМПОНОВКА РЕДУКТОРА. ПОДБОР ПОДШИПНИКОВ

#### § 7.1. Первый этап эскиз- ной компоновки.

#### Предварительный расчет валов

Эскизную компоновку редуктора следует выполнять в соответствии с требованиями ЕСКД на миллиметровой бумаге в масштабе 1 : 1 в такой последовательности.

1. В соответствии с результатами геометрического расчета строят передачу. Построение зубчатой цилиндрической передачи (рис. 7.1) начинают с нанесения межосевого расстояния  $a_w$ , проведения осевых линий окружностей делительных диаметров  $d_1$  и  $d_2$ , диаметров вершин зубьев  $d_{a1}$  и  $d_{a2}$ , линий, ограничивающих ширину шестерни  $b_1$  и колеса  $b_2$ .

Построение конической зубчатой передачи (рис. 7.2) начинают с нанесения двух взаимно перпендикулярных линий. От точки пересечения  $O$  этих линий откладывают по осям вверх и вниз отрезки  $OA$ , равные  $0,5 d_1$ , а вправо и влево отрезки  $OB$ , равные  $0,5d_2$ . Через точки  $A$  проводят горизонтальные линии, а через точки  $B$  — вертикальные линии до взаимного пересечения в точках  $C$ . Точки  $C$  соединяют с точкой  $O$  линиями, которые представляют собой образующие делительных конусов шестерни и колеса. В точках  $C$  к образующим делительных конусов восстанавливают перпендикуляры, на которых откладывают высоту головки  $h_a = m_{te}$  и высоту ножки

$h_j = 1,2 m_{te}$  зуба. Концы отложенных отрезков соединяют с точкой  $O$  линиями, которые представляют собой образующие конусов вершин и впадин зубьев. Вдоль образующих делительных конусов от точек

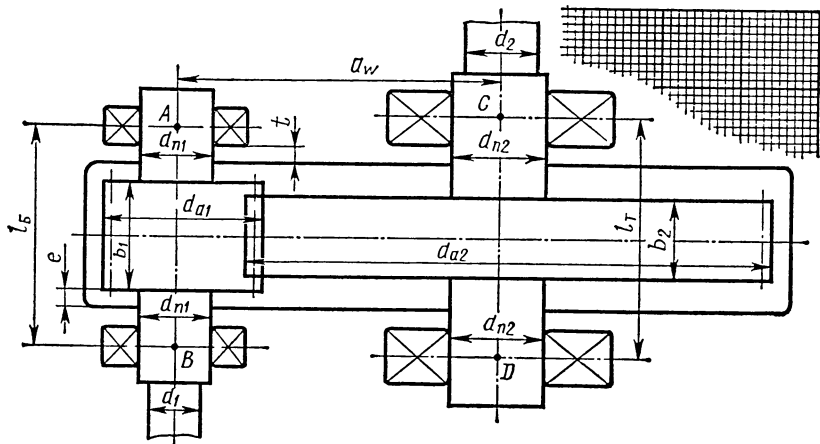


Рис. 7.1. Эскизная компоновка цилиндрического редуктора

С по направлению к точке  $O$  откладывают ширину зуба  $b$  и проводят границу зуба. Толщину венца обода шестерни и колеса назначают одинаковой и равной  $\delta_0 = 2,5 m_{te} + 2$  мм.

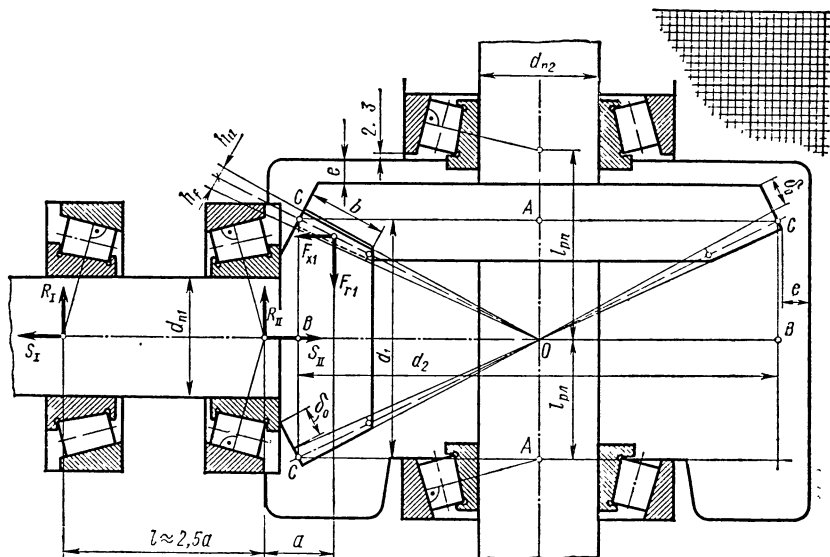


Рис. 7.2. Эскизная компоновка конического редуктора

Для построения червячной передачи (рис. 7.3) проводят параллельные горизонтальные линии на расстоянии  $a_w$  друг от друга

и пересекают их перпендикулярной линией. Из точки пересечения  $O_2$  — центра червячного колеса — описывают делительную окружность радиусом  $0,5 d_{a2}$ . От оси червяка вверх и вниз откладывают отрезки, равные  $0,5 d_{w1}$ , перпендикулярно которым проводят горизонтальные линии. При этом нижняя линия начального диаметра

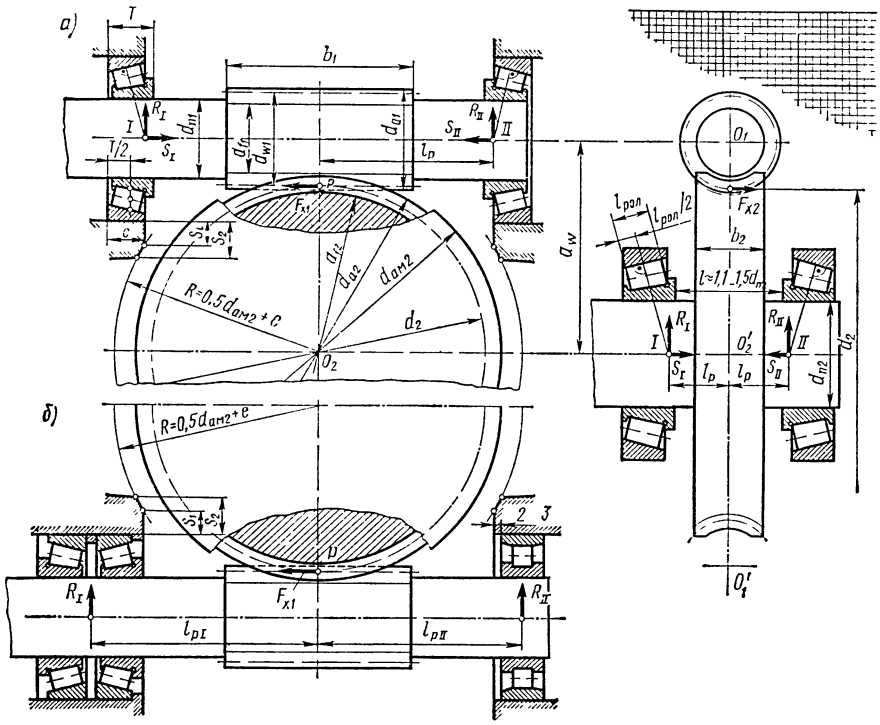


Рис. 7.3. Эскизная компоновка червячного редуктора:  
 а — с червяком над колесом, б — с червяком на плавающей опоре под колесом

червяка должна быть касательной к делительной окружности колеса. Точку касания — полюс зацепления — обозначают буквой  $P$ . Из центра  $O_2$  радиусом  $0,5 d_{a2}$  описывают окружность вершин зубьев и радиусом  $0,5 d_{a_{m2}}$  — наибольшую окружность червячного колеса. Так же поступают с изображением диаметров вершин и впадин червяка, откладывая от оси червяка вверх и вниз отрезки, равные  $0,5 d_{a1}$  и  $0,5 d_{f1}$ . Вдоль оси червяка откладывают длину нарезанной части червяка.

Вторую проекцию червячной передачи изображают в такой последовательности. На продолжении горизонтальных линий, проходящих через центр червячного колеса  $O_2$ , и оси червяка, проводят перпендикулярную линию. Из точки пересечения  $O_1$  — центра червяка — описывают начальную окружность радиусом, равным  $0,5 d_{w1}$  и окружности вершин  $d_{a1}$  и впадин  $d_{f1}$  радиусами,

равными  $0,5 d_{a1}$  и  $0,5 d_{f1}$  соответственно. Затем из центра  $O_1$  проводят дуги, которые устанавливают границы поверхностей вершин зубьев и впадин червячного колеса. При этом следует учесть, что между диаметрами  $d_{a1}$  вершин витков червяка и впадин зубьев  $d_{f2}$  червячного колеса, а также между диаметрами  $d_{a2}$  вершин зубьев червячного колеса и впадин  $d_{f1}$  витков червяка должен быть зазор  $c=0,2 m$ . Далее по линии  $O_1O'_2$  от точки  $O'_2$  вниз на расстоянии  $O_1O'_2$  откладывают точку  $O'_1$ , из которой описывают дуги поверхностей вершин и впадин зубьев червячного колеса, как это выполнялось из точки  $O_1$ . Окончательный контур колеса определяется наибольшим диаметром  $d_{ам2}$  и шириной колеса  $b_2$ .

2. Назначают предварительные размеры отдельных участков валов. Диаметр  $d_1$  выступающего конца быстроходного вала находят по приближенному расчету на прочность:

$$d_1 \geq \sqrt[3]{140M_1}, \quad (7.1)$$

где  $M_1$  — вращающий момент на быстроходном валу, Н·м. Коэффициент 140 соответствует  $[\tau]=35$  МПа. Если быстроходный вал соединяется с электродвигателем посредством муфты, то диаметр  $d_1$  вала не должен сильно отличаться от диаметра вала электродвигателя. При большой разности их размеров трудно, а иногда и невозможно подобрать соединительную муфту. Полученный по формуле (7.1) результат округляют до стандартного значения по ГОСТ 6636—69 из ряда  $Ra 40$  (см. табл. ПЗ). Для конического конца вала размер  $d_1$  — больший диаметр.

Диаметр вала под подшипник принимают

$$d_{n1} = (1, 0 \dots 1, 1) d_1,$$

а затем округляют до стандартного значения из следующего ряда чисел для подшипников качения: 17, 20, 25, 30, 35, 40, 45, 50, 55, 60, 65, 70, 75, 80, 85, 90, 95, 100.

Выступающий конец тихоходного вала принимают по формуле

$$d_2 \geq \sqrt[3]{100M_2}, \quad (7.2)$$

где  $M_2$  — вращающий момент на тихоходном валу, Н·м. Коэффициент 100 соответствует  $[\tau]=50$  МПа. Чтобы создать буртик для упора ступицы, насаживаемой на вал детали (шків, звездочка, зубчатое колесо и т. п.), диаметр вала под подшипник принимают

$$d_{n2} \geq d_2 + 4f,$$

где  $f$  — размер фаски в отверстиях ступицы, значение которого можно принять по табл. 8.13. Размер диаметра  $d_{n2}$  округляют до стандартного значения из ряда чисел для подшипников качения.

3. После назначения диаметра посадочных мест вала для установки подшипников качения выбирают для опор тип подшипников и схему их установки. При выборе типа подшипника в первую очередь принимают во внимание размер и направление нагрузки на опору, размеры посадочных мест вала и корпуса, жесткость под-

шипника, способ смазывания, удобство сборки и разборки и наконец его стоимость. Прежде всего целесообразно рассматривать возможность применения радиальных однорядных шарикоподшипников, как наиболее простых по конструкции и дешевых. При действии на опору радиальной  $F_r$  и значительной осевой ( $F_a > 0,25 F_r$ ) сил, а также при необходимости регулирования осевого положения колес выбирают радиально-упорные или упорно-ради-

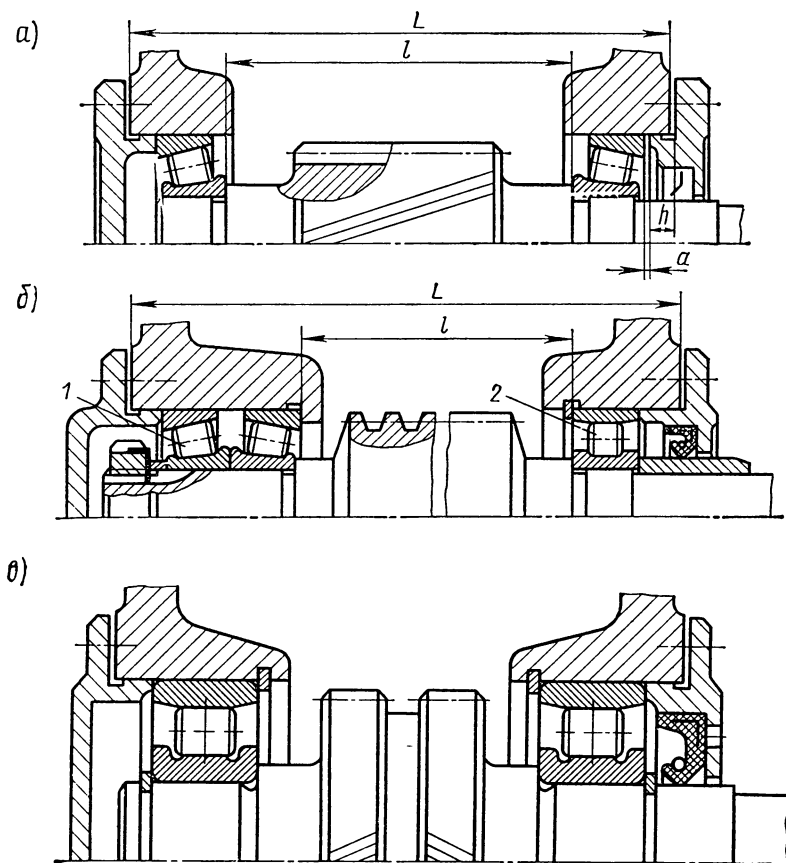


Рис. 7.4. Схемы установки подшипников валов зубчатых, червячных колес и червяков

альные шариковые и роликовые подшипники, но чаще конические подшипники. Широкое применение конических подшипников объясняется тем, что наружное кольцо у них съемное, что очень удобно при сборке и разборке. Кроме того, если отнести стоимость подшипников к их динамической грузоподъемности, то самая низкая относительная стоимость будет у конического роликоподшипника.

Подшипники должны быть установлены так, чтобы обеспечить

необходимое радиальное и осевое (кроме шестерни шевронного редуктора) фиксирование вала.

Проведем *анализ типичных схем подшипниковых узлов*. Наиболее распространенной является схема «враспор», когда осевое фиксирование вала осуществляется в двух опорах (рис. 7.4, а). В этом случае торцы внутренних колес обонх подшипников упираются в буртики вала или в торцы других деталей, сидящих на валу. Внешние торцы наружных подшипников упираются в торцы крышек или других деталей, закрепленных в корпусе. Основными достоинствами этой схемы являются возможность регулирования опор и простота конструкции. Однако существует опасность защемления вала в опорах. При работе передачи вал, корпус и сами подшипники нагреваются, вследствие чего зазоры в них уменьшаются. При нагреве вала длина его увеличивается, что также приводит к уменьшению осевых зазоров в подшипниках. При определенных температурных деформациях подшипников и вала зазоры полностью выбираются и создается возможность защемления вала в опорах. Чтобы избежать защемления, необходимо при сборке узла обеспечить условие  $a \approx \delta_t$ , где  $\delta_t$  — изменение осевых зазоров в опорах от температурной деформации обонх подшипников и вала. При этом условии определяется минимальный зазор  $a$ , который после установления в процессе работы узла нормального теплового режима уменьшается или исчезает. Начальный зазор  $a$  устанавливают обычно для каждого вида передачи опытным путем. А так как погрешности при изготовлении деталей по размерам  $l$ ,  $L$  и  $h$ , как видно из рис. 7.4, а, приводят к изменению зазора  $a$ , то на указанные размеры устанавливают жесткие допуски. Поскольку большой зазор  $a$  конструктивно допустить нельзя, то, очевидно, осевое фиксирование по рассмотренной схеме возможно при относительно коротких валах и невысоких температурах. В табл. 7.1 даны рекомендации по применению

Таблица 7.1. Значения  $l/d$  для нормальной работы подшипников в схеме по рис. 7.4, а

Диаметр вала, мм	Шариковые радиально-упорные подшипники	Конические роликовые подшипники
Свыше 10 до 30	8	12
» 30 » 50	6	8
» 50 » 80	4	7

этой схемы при установке радиально-упорных подшипников с углом контакта  $\alpha = 12^\circ$ . Радиально-упорные подшипники с углом контакта  $\alpha \geq 26^\circ$  более чувствительны к осевым зазорам и схему «враспор» не применяют.

При относительно длинном вале наиболее распространенной является схема осевого фиксирования вала в одной опоре двумя одинарными или одним сдвоенным подшипником (рис. 7.4, б). В этом случае внутренние кольца обонх опор закрепляют на валу. Наруж-

ные кольца подшипников, расположенных в фиксирующей опоре (на рисунке левой), закрепляют в корпусе. Наружное кольцо подшипника плавающей опоры оставляют свободным. При такой схеме осевого фиксирования валов температурные удлинения вала не вызывают его защемления в подшипниках, поскольку плавающая опора перемещается вдоль оси отверстия корпуса и занимает новое положение, соответствующее изменившейся длине вала. И, следовательно, необходимость в назначении строгих допусков на размеры  $L$  и  $l$  отсутствует. Недостатками этой схемы являются некоторое усложнение фиксирующей опоры и малая жесткость плавающей. Осевую фиксацию валов по рассмотренной схеме широко применяют в червячных передачах, когда схема «враспор» не может быть применена.

В шевронных передачах из-за неизбежной погрешности углового расположения зуба одного полушеврона относительно зуба другого в зацепление могут входить зубья только одного полушеврона. Возникающая в этом полушевроне при работе передачи осевая сила стремится сместить колесо вместе с валом вдоль его оси. Чтобы такое смещение могло осуществиться, один из валов делают плавающим. Тогда осевая сила переместит его в такое положение, при котором в зацепление войдут зубья обоих полушевронов, а осевые силы, возникающие в них, уравниваются.

На рис. 7.4, в приведена одна из наиболее распространенных конструктивных схем опор плавающего вала. Внутренние кольца подшипников закреплены на валу, а внешние — в корпусе. Осевое плавание вала обеспечивается тем, что внутренние кольца подшипников с комплектом роликов могут смещаться в осевом направлении относительно неподвижных внешних колец.

Наибольшее распространение осевого фиксирования валов конических шестерен получили схемы, когда фиксирование производится в обеих опорах (рис. 7.5). При конструировании вала необходимо стремиться расстояние  $a$  получить минимальным для уменьшения изгибающего момента, действующего на вал. А затем назначают  $l = (2,5 \dots 2) a$ . Комплект вала конической шестерни с опорами обычно заключают в стакан. Тогда весь этот комплект образует самостоятельную сборочную единицу, что упрощает как технологию сборки, так и регулирование осевого положения зубчатых колес (см. с. 26). Для того чтобы вал с конической шестерней и подшипниками мог быть вставлен в стакан, необходимо предусматривать зазор  $c \geq 0,5 m$  ( $m$  — модуль) между диаметром отверстия буртика стакана и внешним диаметром конической шестерни (рис. 7.5). При отсутствии такого зазора подшипники должны одновременно устанавливаться на вал и в стакан, что крайне неудобно.

При компоновке подшипников на червяке по схеме «враспор» необходимо стремиться к минимальному расстоянию  $l$  между внутренними торцами колец подшипников (см. рис. 7.3). От этого расстояния при прочих равных условиях зависит жесткость червячного вала, обеспечивающая нормальную работу зацепления червяка с колесом.



4. После выбора типа подшипников и схемы их установки эскизная разработка проектируемого редуктора ведется в следующем порядке. Тонкой линией на расстоянии  $e$  очерчивают внутренний контур корпуса. Размер  $e$  принимают:

для цилиндрической передачи . . . . .	$0,03 a_w + 1$ мм
для конической . . . . .	$0,05 R_e + 2$ мм
для червячной . . . . .	$0,045 a_w + 3$ мм

Для всех редукторов  $e$  должно быть не менее 8 мм. Если окружные скорости вращающихся деталей более 3 м/с, но не превышают 15 м/с и в редукторе обеспечено смазывание масляным туманом, то, отступив от контурной линии внутренней стенки корпуса наружу еще на размер  $t = 2 \dots 3$  мм, изображают выбранный подшипник. В других случаях следует отступить от контура на  $t = 10 \dots 12$  мм для установки магнезитового кольца.

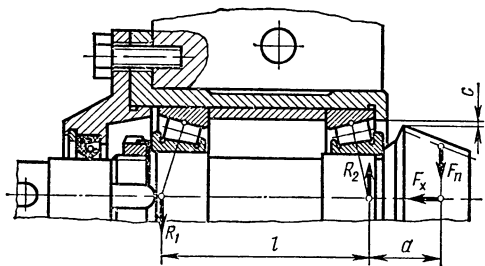


Рис. 7.5. Схема установки подшипников валов конических шестерен

В конических редукторах колесо по условиям компоновки смещено к одной из опор. Чтобы уменьшить эту несимметричность, оказывающую отрицательное влияние на условия зацепления зубьев колес, целесообразно для опоры с большим плечом (на рис. 7.2 эта опора внизу) выполнить прилив-бобышку внутрь корпуса и в ней разметить подшипник.

Место расположения подшипников червячного вала (см. рис. 7.3,  $a$ ) определяют следующим образом. Из центра колеса радиусом

$$R_1 = 0,5d_{a_{m2}} + e,$$

где  $e$  для этого случая принимают равным 8 мм, проводят дугу в месте, где должен находиться подшипник. Затем проводят линию, ограничивающую наружный диаметр  $D$  принятого подшипника. Отступив от этой линии на расстояние

$$s_1 \approx 0,15D$$

и проведя линию, параллельную оси червяка до пересечения с дугой радиусом  $R_1$ , получают торец бобышки корпуса для установки подшипника. Радиальная толщина бобышки у ее торца принимается

$$s_2 \approx 0,15D + 5 \text{ мм.}$$

5. В местах положения намеченных подшипников по размерам, выписанным из соответствующих таблиц (см. табл. П5...П10), наносят тонкими линиями внешний контур подшипников, принимая предварительно подшипники легкой серии. Затем по приближен-

ным соотношениям, указанным на рис. 7.6, вычерчивают тела качения и кольца подшипника.

Так как конические подшипники в поперечном сечении отличаются от других своей несимметричностью, а в табл. П8 и П9 недостаточно размеров для их вычерчивания, приведем следующие рекомендации.

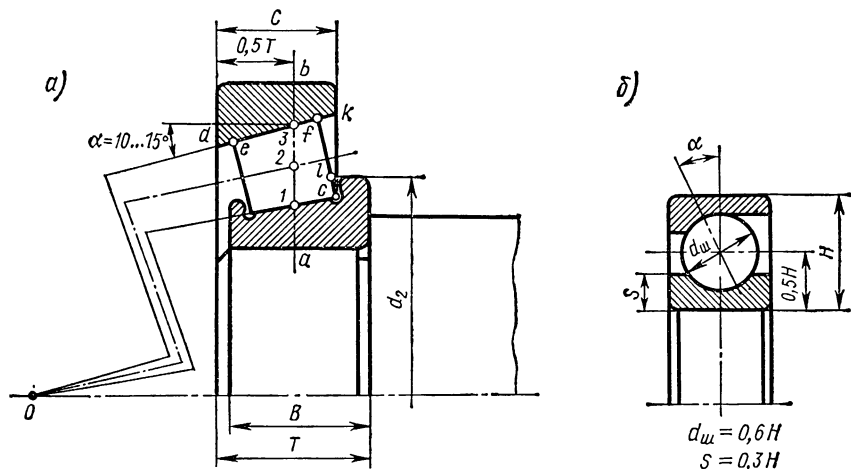


Рис. 7.6. Схемы к вычерчиванию радиально-упорных подшипников

На контур подшипника рис. 7.6, а наносят вспомогательную линию  $ab$ , делящую монтажную высоту  $T$  пополам. Отрезок  $ab$  делят точками 1, 2 и 3 на четыре равные части. Из точки 3 под углом  $\alpha \approx 15^\circ$  проводят образующую конуса до пересечения ее с осью вращения подшипника в точке  $O$ . Из этой точки проводят линии  $O1$  и  $O2$ . Затем из точки  $C$ , полученной пересечением линии  $O1$  с торцом наружного кольца, проводят линию  $cf$  перпендикулярно к образующей  $O2$ . Отложив отрезок  $de$ , равный отрезку  $fk$ , проводят параллельно отрезку  $cf$  линию, оформляющую малый торец ролика. Для получения диаметра  $d_2$  находят точку  $l$ , которая делит радиус большего торца ролика пополам.

Вычерчивание других типов подшипников не вызывает особых затруднений. Для этого достаточно ориентировочных размеров, приведенных на рис. 7.6, б и рис. к табл. П4, П5, П6 и П10.

Выполненный этап эскизной компоновки дает возможность определить расстояние между реакциями опор и вычислить долговечность подшипников.

## § 7.2. Подбор подшипников качения по динамической грузоподъемности

Расчетную долговечность подшипника  $L_n$ , выраженную в часах, при частоте вращения  $n$ , об/мин, определяют по его динамической грузоподъемности  $C$ , указанной в каталоге (выдержки из ката-

лога приведены в табл. П4...П10), и эквивалентной нагрузке  $P$  по формуле

$$L_n = (10^6/60n) (C/P)^p, \quad (7.3)$$

где  $p$  — показатель степени;  $p=3$  для шарикоподшипников,  $p=3,33$  для роликоподшипников. В формулу (7.3) величины  $C$  и  $P$  должны быть подставлены в одних и тех же единицах: Н, кН.

Эквивалентную динамическую нагрузку в зависимости от типа подшипника определяют по формулам: для шариковых радиальных, радиально-упорных и роликовых радиально-упорных

$$P = (XV F_r + Y F_a) K_6 K_T; \quad (7.4)$$

для радиальных роликовых подшипников с короткими цилиндрическими роликами

$$P = F_r K_6 K_T; \quad (7.5)$$

для упорно-радиальных, упорных шариковых и роликовых подшипников

$$P = (X F_r + Y F_a) K_6 K_T. \quad (7.6)$$

В формулах (7.4)...(7.6)  $F_r$  — радиальная нагрузка, действующая на подшипник;  $F_a$  — осевая нагрузка;  $V$  — коэффициент вращения (при вращении внутреннего кольца относительно нагрузки  $V=1,0$ , при вращении наружного кольца  $V=1,2$ );  $X$  — коэффициент радиальной нагрузки;  $Y$  — коэффициент осевой нагрузки;  $K_6$  — коэффициент безопасности (для редукторов общего назначения обычно  $K_6=1,3$ );  $K_T$  — температурный коэффициент. Так как редукторы общего назначения работают при температуре до  $100^\circ\text{C}$ , то принимают  $K_T=1$ .

Заметим, что коэффициенты  $X$  и  $Y$  зависят от отношения осевой нагрузки подшипника к радиальной  $F_a/F_r$ , значения вспомогательного коэффициента  $l$ , учитывающего влияния осевого нагружения, а для некоторых типов подшипников дополнительно от отношения осевой нагрузки подшипника к его статической грузоподъемности  $F_a/C_0$ . Соответствующие сведения по выбору значений коэффициентов  $X$  и  $Y$  приведены в каталоге на подшипники качения, выдержки из которого даны в табл. П4...П10.

Упорные подшипники не могут воспринимать радиальных нагрузок и, следовательно, при определении эквивалентной нагрузки такого подшипника в формуле (7.6) следует принимать  $F_r=0$ .

При выборе радиальных и радиально-упорных шариковых подшипников, а также конических роликовых подшипников следует иметь в виду следующее. Поскольку с увеличением осевой нагрузки при постоянной радиальной происходит выборка радиального зазора, что приводит к более равномерному распределению нагрузки на тела качения, то осевая нагрузка не оказывает влияния на эквивалентную нагрузку, пока отношение  $F_a/(V F_r)$  не превысит значения вспомогательного коэффициента  $e$ . Значения коэффициента  $e$

приведены в табл. П4 и П10 либо при предварительном расчете определяются по формуле (7.7). Следовательно, в формуле (7.4) при  $F_a/(VF_r) \leq e$  надлежит принимать  $Y=0$ ;  $X=1$ .

Предварительно (в случае, когда для использования табличных значений не достает данных) значение  $e$  для шариковых радиально-упорных подшипников с углом контакта  $\alpha=12^\circ$  можно приближенно определить по формуле

$$\lg e = (\lg F_a/C_0 - 1,144)/4,729, \quad (7.7)$$

где  $C_0$  — коэффициент статической грузоподъемности (см. табл. П4... П10).

Известно, что в радиально-упорных подшипниках при действии на них радиальных нагрузок возникают осевые составляющие реакции, обозначаемые  $S$  и определяемые по формулам:

для шариковых радиально-упорных подшипников

$$S = eF_r; \quad (7.8)$$

для конических роликовых подшипников

$$S = 0,83eF_r. \quad (7.9)$$

При установке по концам вала двух радиально-упорных подшипников «враспор» (см. рис. 7.7, а) результирующие осевые нагрузки каждого из них должны определяться с учетом действия как внешней осевой нагрузки, например осевого усилия в червячном зацеплении (на рисунке эта сила обозначается буквой  $F_x$ ), так и осевых составляющих радиальных реакций подшипников  $S_I$  и  $S_{II}$ . Для определения осевой нагрузки  $F_a$  определяют алгебраическую сумму всех внешних осевых сил  $F_x$  и осевых составляющих  $S$  радиальных нагрузок. При этом осевые силы, нагружающие данный подшипник, считают положительными, а разгружающие его — отрицательными. Если полученная сумма окажется положительной, то расчетная сила  $F_a$  для этого подшипника определяется как алгебраическая сумма внешних осевых сил  $F_x$  и силы  $S$  парного подшипника. Если сумма окажется отрицательной, то за расчетную силу  $F_a$  принимается сила  $S$  данного подшипника. Например, пусть сумма всех осевых сил, действующих на опору I (рис. 7.7, а), положительна, т. е.  $F_{xI} + S_{II} - S_I - F_{xII} > 0$ . Тогда расчетная осевая сила для этой опоры  $F_{aI} = F_{xI} - F_{xII} + S_{II}$ . Для опоры II алгебраическая сумма всех осевых сил отрицательна, т. е.  $F_{xII} + S_I - S_{II} - F_{xI} < 0$ . Тогда  $F_{aII} = S_{II}$ .

Для второго случая (рис. 7.7, б) расчет производят по аналогии с вышезложенным.

При определении радиальной реакции радиально-упорного подшипника следует иметь в виду, что точка приложения этой реакции находится в месте пересечения нормали к середине поверхности контакта тела качения с наружным кольцом и оси вала, т. е. на расстоянии  $a$  от торца кольца подшипника (рис. 7.8). Расстояние  $a$  может быть определено графически или по одной из следующих формул:

для радиально-упорных шарикоподшипников

$$a = 0,5 [B + 0,5 (d + D) \operatorname{tg} \alpha]; \quad (7.10)$$

для конических роликоподшипников

$$a = T/2 + [(d + D)/6] e, \quad (7.11)$$

где  $B$  — ширина колец подшипников, мм;  $T$  — монтажная высота конических роликоподшипников, мм;  $d$  — диаметр отверстия внут-

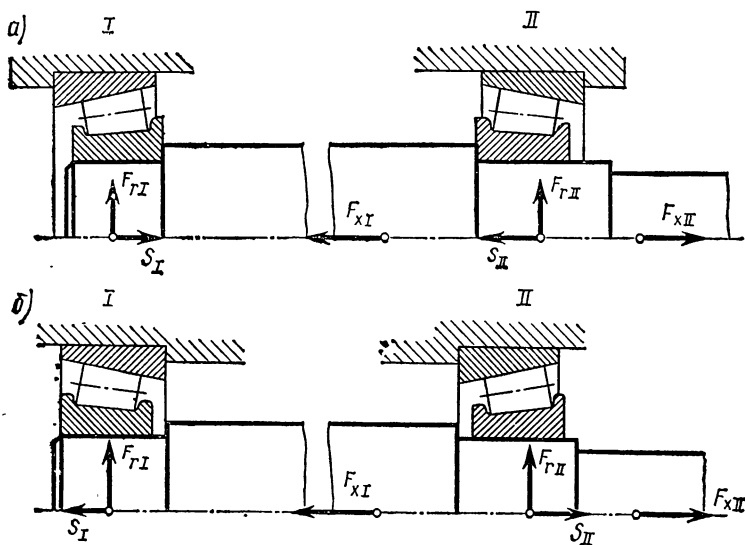


Рис. 7.7. Схемы определения осевой нагрузки:  
а — враспор, б — врастяжку

реннего кольца подшипника, мм;  $D$  — наружный диаметр наружного кольца подшипника, мм. Значения  $d$ ,  $D$ ,  $B$ ,  $T$ ,  $e$  для радиально-упорных шарикоподшипников выбирают по ГОСТ 831—75 и для роликовых конических подшипников по ГОСТ 333—71.

При применении сдвоенных радиально-упорных шариковых или конических роликовых подшипников надо учитывать, что при  $F_a/(VF_r) \leq e$  динамическая грузоподъемность сдвоенного подшипника равна динамической грузоподъемности однорядного подшипника, умноженной на 1,625 для шариковых и на 1,715 для роликовых подшипников. При  $F_a/(VF_r) > e$  в сдвоенных подшипниках работает один ряд и значение динамической грузоподъемности надо принимать, как для однорядного подшипника. Отсюда следует, что при указанных значениях  $F_a/(VF_r)$  применение сдвоенных подшипников нецелесообразно.

Согласно ГОСТ 16162—78 (редукторы общего назначения) ресурс работы зубчатого редуктора должен составлять 36 000 ч,

червячного редуктора — 20 000 ч. Для этих значений и предпочтительна расчетная долговечность подшипников. Допускается подбор подшипников с ресурсом работы, равным половине или третьей части значений ресурса работы редукторов, установленных упомянутым стандартом, т. е. для зубчатых редукторов  $L_h = 18\,000$  ч или  $L_h = 12\,000$  ч, для червячных редукторов  $L_h = 10\,000$  ч или  $L_h = 7\,000$  ч. Минимальная долговечность подшипников по ГОСТ 16162—78 может составлять 10 000 ч для зубчатых и 5000 ч для червячных редукторов.

Приведенные выше указания по выбору подшипников и определению их теоретической долговечности относились к подшипникам, работающим при постоянном режиме, что характерно для редукторов и других механизмов, рассматриваемых в этом пособии. В случае необходимости подбора подшипников с переменными условиями работы, например в коробках передач, см. пособия [3, 4, 15].

Обобщая изложенное, можно рекомендовать такую последовательность выбора подшипников.

1. Из таблиц приложения П4...П10 для назначенного подшипника выписывают следующие данные: а) для шариковых радиальных и радиально-упорных подшипников с углом контакта  $\alpha = 12^\circ$  —  $C$ ,  $C_0$ ; б) для роликовых радиальных —  $C$ ; в) для роликовых конических и шариковых радиально-упорных с углом контакта  $\alpha = 26^\circ$  —  $C$ ,  $X$ ,  $Y$ ,  $e$ .

2. По расчетной схеме вала определяют реакции опор подшипников.

3. Для радиально-упорных подшипников определяют осевые составляющие от радиальных нагрузок по формулам (7.8) и (7.9).

4. Определяют (см. с. 115) результирующие осевые нагрузки подшипников.

5. Вычисляют отношение осевой нагрузки к радиальной  $F_a/VF_r$ , полученное значение сравнивают со значениями вспомогательного коэффициента  $e$  и затем по табл. П8 и П9 принимают значения коэффициентов радиальной  $X$  и осевой  $Y$  нагрузок. В случае шариковых радиальных и радиально-упорных подшипников с углом контакта  $\alpha = 12^\circ$  предварительно определяют отношение осевой нагрузки к статической  $F_a/C_0$ , по которому в соответствии с табл. П4 определяют значение коэффициента  $e$  и далее, как указано выше.

6. Исходя из действующих радиальных и осевых нагрузок, учитывая нагружения подшипников и другие параметры, входящие в формулы (7.4...7.6), определяют эквивалентную нагрузку рассчитываемого подшипника.

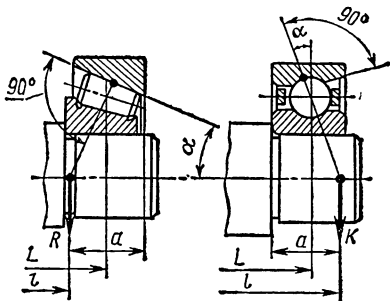


Рис. 7.8. Схема к определению расстояния между реакциями опор радиально-упорных подшипников

Таблица 7.2. Определение долговечности  $L_h$  шариковых подшипников по отношению  $C/P$  и частоте вращения  $n$ 

$L_h$ , ч	$n$ , об/мин														
	10	40	100	160	200	250	320	400	500	630	800	1000	1250	1600	
5 000	1,45	2,29	3,11	3,63	3,91	4,23	4,56	4,93	5,32	5,75	6,20	6,70	7,23	7,81	
6 300	1,56	2,47	3,36	3,91	4,23	4,56	4,93	5,32	5,75	6,20	6,70	7,23	7,81	8,43	
8 000	1,68	2,67	3,63	4,23	4,56	4,93	5,32	5,75	6,20	6,70	7,23	7,81	8,43	9,11	
10 000	1,82	2,88	3,91	4,56	4,93	5,32	5,75	6,20	6,70	7,23	7,81	8,43	9,11	9,83	
12 500	1,96	3,11	4,23	4,93	5,32	5,75	6,20	6,70	7,23	7,81	8,43	9,11	9,83	10,6	
16 000	2,12	3,36	4,56	5,32	5,75	6,20	6,70	7,23	7,81	8,43	9,11	9,83	10,6	11,5	
20 000	2,29	3,63	4,93	5,75	6,20	6,70	7,23	7,81	8,43	9,11	9,83	10,6	11,5	12,4	
25 000	2,47	3,91	5,32	6,20	6,70	7,23	7,81	8,43	9,11	9,83	10,6	11,5	12,4	13,4	
32 000	2,67	4,23	5,75	6,70	7,23	7,81	8,43	9,11	9,83	10,6	11,5	12,4	13,4	14,5	
40 000	2,88	4,56	6,20	7,23	7,81	8,43	9,11	9,83	10,6	11,5	12,4	13,4	14,5	15,6	
50 000	3,11	4,93	6,70	7,81	8,43	9,11	9,83	10,6	11,5	12,4	13,4	14,5	15,6	16,8	

Таблица 7.3. Определение долговечности  $L_h$  роликовых подшипников по отношению  $C/P$  и частоте вращения  $n$ 

$L_h$ , ч	$n$ , об/мин																	
	10	10	23	40	63	100	125	160	200	250	320	400	500	630	800	1000	1250	1600
5 000	1,39	1,60	1,83	2,11	2,42	2,78	2,97	3,19	3,42	3,66	3,92	4,20	4,50	4,82	5,17	5,54	5,94	6,36
6 300	1,49	1,71	1,97	2,26	2,59	2,97	3,19	3,42	3,66	3,92	4,20	4,50	4,82	5,17	5,54	5,94	6,36	6,81
8 000	1,60	1,83	2,11	2,42	2,78	3,19	3,42	3,66	3,92	4,20	4,50	4,82	5,17	5,54	5,94	6,36	6,81	7,30
10 000	1,71	1,97	2,26	2,59	2,97	3,42	3,66	3,92	4,20	4,50	4,82	5,17	5,54	5,94	6,36	6,81	7,30	7,82
12 500	1,83	2,11	2,42	2,78	3,19	3,66	3,92	4,20	4,50	4,82	5,17	5,54	5,94	6,36	6,81	7,30	7,82	8,38
16 000	1,97	2,26	2,59	2,97	3,42	3,92	4,20	4,50	4,82	5,17	5,54	5,94	6,36	6,81	7,30	7,82	8,38	8,98
20 000	2,11	2,42	2,78	3,19	3,66	4,20	4,50	4,82	5,17	5,54	5,94	6,36	6,81	7,30	7,82	8,38	8,98	9,62
25 000	2,26	2,59	2,97	3,42	3,92	4,50	4,82	5,17	5,54	5,94	6,36	6,81	7,30	7,82	8,38	8,98	9,62	10,3
32 000	2,42	2,78	3,19	3,66	4,20	4,82	5,17	5,54	5,94	6,36	6,81	7,30	7,82	8,38	8,98	9,62	10,3	11,0
40 000	2,59	2,97	3,42	3,92	4,50	5,17	5,54	5,94	6,36	6,81	7,30	7,82	8,38	8,98	9,62	10,3	11,0	11,8
50 000	2,78	3,19	3,66	4,20	4,82	5,54	5,94	6,36	6,81	7,30	7,82	8,38	8,98	9,62	10,3	11,0	11,8	12,7

7. По формуле (7.3) вычисляют теоретическую долговечность подшипника в часах. При этом удобно пользоваться табл. 7.2 и 7.3.

Если полученная долговечность не соответствует регламентированной ГОСТ 16162—78, то, не меняя посадочного диаметра вала, назначают подшипники другого типоразмера (серии) или даже меняют тип подшипника, что приводит к изменению значения коэффициента динамической грузоподъемности  $C$ . Таким образом добиваются требуемого значения  $L_h$ .

8. Для окончательно принятого типоразмера подшипника из табл. П4...П10 выписывают его габаритные размеры и заново вычерчивают (см. с. 113), затем определяют расстояние между реакциями опор.

**Пример 7.1.** Подобрать подшипники качения для быстроходного вала одноступенчатого редуктора с цилиндрическими косозубыми колесами (рис. 7.9, а). Силы в зацеплении (рис. 7.9, б): окружная  $F=4,05$  кН, радиальная  $F_r=1,52$  кН,

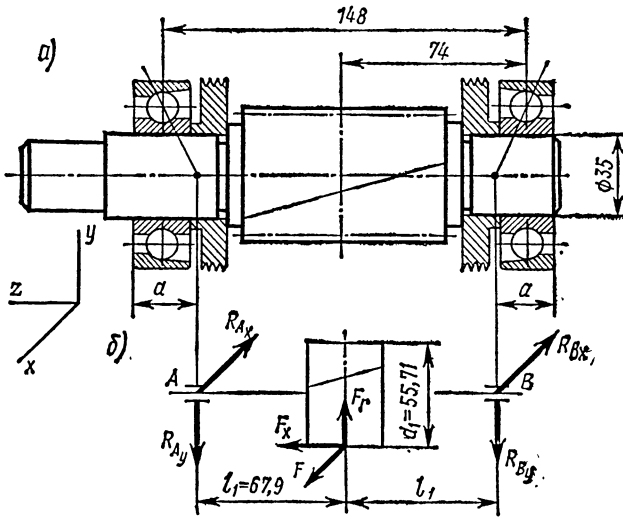


Рис. 7.9. Схемы к расчету подшипников вала косозубой шестерни

осевая  $F_x=1,03$  кН. Частота вращения вала  $n=730$  об/мин. По результатам эскизной компоновки и предварительного расчета валов получено: диаметр вала в месте посадки подшипника 35 мм, расстояние между серединами подшипников 148 мм. Делительный диаметр шестерни  $d_1=55,71$  мм. Расчетная долговечность  $L_h=10 \cdot 10^3$  ч.

**Решение.** 1. Учитывая, что осевая нагрузка соразмерна с радиальными, принимаем радиально-упорные шарикоподшипники средней серии 36 307, для которых  $C=35$  кН,  $C_0=27,4$  кН.

2. Смещение точки приложения радиальной реакции относительно торца подшипника по формуле (7.10)

$$a = 0,5 [B + 0,5 (d + D) \operatorname{tg} \beta] = 0,5 [21 + 0,5 (35 + 80) \operatorname{tg} 12] = 16,6 \text{ мм.}$$



Отсюда расстояния от точек приложения реакций по оси симметрии

$$a_1 = 67,9 \text{ мм.}$$

Определяем радиальные реакции опор (радиальные нагрузки подшипников):

$$R_{Ay} = \frac{1}{2l_1} \left( F_r l_1 + F_x \frac{d_1}{2} \right) = \frac{1}{135,8} \left( 1,52 \cdot 67,9 + 1,03 \frac{55,71}{2} \right) \text{ кН} = 0,969 \text{ кН;}$$

$$R_{By} = F_r - R_{Ay} = 1,52 - 0,969 \text{ кН} = 0,551 \text{ кН;}$$

$$R_{Az} = R_{Bz} = F/2 = 4,05/2 \text{ кН} = 2,025 \text{ кН.}$$

Отсюда

$$F_{rA} = \sqrt{R_{Ay}^2 + R_{Az}^2} = \sqrt{0,969^2 + 2,025^2} \text{ кН} = 2,24 \text{ кН;}$$

$$F_{rB} = \sqrt{R_{By}^2 + R_{Bz}^2} = \sqrt{0,551^2 + 2,025^2} \text{ кН} = 2,10 \text{ кН.}$$

Наиболее нагружен подшипник А.

3. Для определения осевых составляющих от радиальных нагрузок вычисляем значения вспомогательных коэффициентов  $e$  по формуле (7.7):

$$\lg e_A = \frac{\lg(F_{rA}/C_0) - 1,144}{4,729} = \frac{\lg(2,24 - 26,9) - 1,144}{4,729} = -0,470 = \bar{1},530;$$

$$e_A = 0,339;$$

$$\lg e_B = \frac{\lg(F_{rB}/C_0) - 1,144}{4,729} = \frac{\lg(2,10 - 26,9) - 1,144}{4,729} = -0,474 = \bar{1},526;$$

$$e_B = 0,334.$$

Тогда

$$S_A = e_A F_{rA} = 0,339 \cdot 2,24 \text{ кН} = 0,760 \text{ кН;}$$

$$S_B = e_B F_{rB} = 0,334 \cdot 2,10 \text{ кН} = 0,702 \text{ кН.}$$

4. Поскольку сумма всех осевых сил, действующих на опору А, положительна:

$$F_x + S_B - S_A = 1,03 + 0,702 - 0,760 > 0,$$

то расчетная осевая сила для опоры А

$$F_{aA} = F_x + S_B = 1,03 + 0,702 \text{ кН} = 1,732 \text{ кН.}$$

Для опоры В

$$S_A - F_x - S_B = 0,760 - 1,03 - 0,702 < 0,$$

поэтому

$$F_{aB} = S_B = 0,702 \text{ кН.}$$

5. Пользуясь табл. П4, по отношению  $F_{aA}/C_0 = 1,732/27,4 = 0,063$  находим  $e = 0,376$ .

Поскольку

$$F_{aA}/F_{rA} = 1,732/2,24 = 0,773 > e,$$

то согласно табл. П4 принимаем  $X = 0,46$ ;  $Y = 1,44$ .

6. По формуле (7.4) определяем эквивалентную нагрузку

$$P = (0,46 \cdot 2,24 + 1,44 \cdot 1,732) 1,3 \text{ кН} = 4,58 \text{ кН.}$$

7. Определяем по формуле (7.3) теоретическую долговечность

$$L_h = [10^6 / (60 \cdot 730)] (35/4,58)^3 \text{ ч} = 10,2 \cdot 10^3 \text{ ч,}$$

что обеспечивает желаемую долговечность.

**Пример 7.2.** Подобрать подшипники качения для вала червяка редуктора. Частота вращения червяка  $n_1 = 1440$  об/мин. Силы, действующие в зацеплении: окружная сила червяка  $F_1 = 1,5$  кН, осевая сила червяка  $F_{x1} = 4,11$  кН. Ориентировочное расстояние между серединами опор вала червяка  $l = 340$  мм. Требуемая долговечность подшипников  $12 \cdot 10^3$  ч.

*Решение.* 1. Выбираем схему установки подшипников «враспор» (рис. 7.10). Для посадочного диаметра  $d = 45$  мм предварительно принимаем роликоподшип-

ники конические средней серии 7309. Параметры, необходимые для определения долговечности данного подшипника, выписываем из табл. П8:  $C=76,1$  кН,  $e=0,29$ ;  $Y=2,09$ ;  $X=0,4$ . Значения  $X$  и  $Y$  даны при  $F_a/F_r > e$ .

2. Пользуясь расчетной схемой, по рис. 7.10 определяем реакции подшипников, предварительно вычислив расстояние  $a$  от точек приложения этих реакций до торцов подшипников. Применяя формулу

$$a = T/2 + (d + D) e/6$$

и подставляя в нее (по табл. П8)  $T=27$  мм,  $d=45$  мм,  $D=100$  мм,  $e=0,29$  (коэффициент осевого нагружения), получаем

$$a = 27/2 + (45 + 100) \cdot 0,29/6 \text{ мм} \approx 20,5 \text{ мм}.$$

Таким образом, расстояние между точками приложения радиальных реакций

$$l_p = l + T - 2a = 340 + 27 - 2 \cdot 20,5 \text{ мм} = 326 \text{ мм}.$$

В силу симметрии очевидно, что

$$R_{Ax} = R_{Bx} = F_1/2 = 1,28 \cdot 10^3/2 \text{ Н} = 0,64 \cdot 10^3 \text{ Н}.$$

Составляем сумму моментов относительно оси  $x$ , проходящей через точку  $B$ :

$$R_{Ay} l_p - F_{x1} d_1/2 - F_{r1} l_p/2 = 0,$$

откуда

$$R_{Ay} = \frac{F_{x1} d_1/2 + F_{r1} l_p/2}{l_p} = \frac{4,11 \cdot 10^3 \cdot 64/2 + 1,50 \cdot 10^3 \cdot 352/2}{325} \text{ Н} = 1,17 \cdot 10^3 \text{ Н};$$

$$R_{By} = F_{r1} - R_{Ay} = (1,50 - 1,17) \cdot 10^3 \text{ Н} = 0,330 \cdot 10^3 \text{ Н}.$$

Суммарные радиальные реакции:

$$F_{rA} = \sqrt{(0,64 \cdot 10^3)^2 + (1,17 \cdot 10^3)^2} \text{ Н} = 1,78 \cdot 10^3 \text{ Н};$$

$$F_{rB} = \sqrt{(0,64 \cdot 10^3)^2 + (0,33 \cdot 10^3)^2} \text{ Н} = 0,52 \cdot 10^3 \text{ Н}.$$

3. Осевые составляющие от радиальных нагрузок по формуле (7.9):

$$S_A = 0,83 F_{rA} e = 0,83 \cdot 1,78 \cdot 0,29 \text{ кН} = 0,43 \text{ кН};$$

$$S_B = 0,83 F_{rB} e = 0,83 \cdot 0,52 \cdot 0,29 \text{ кН} = 0,13 \text{ кН}.$$

4. Определяем суммарные осевые нагрузки подшипников в соответствии с рекомендациями на с. 115:

$$F_{aA} = S_A + F_{x1} = 0,43 + 4,11 \text{ кН} = 4,54 \text{ кН};$$

$$F_{aB} = S_B = 0,13 \text{ кН}.$$

Таким образом, более нагруженным оказался подшипник  $A$ , воспринимающий большие радиальную и осевую нагрузки.

5. Поскольку  $F_{aA}/(V F_{rA}) = 4,54/1,78 = 2,6 > e = 0,29$ , то принимаем  $X=0,4$ ;  $Y=2,09$ .

6. Определяем эквивалентную нагрузку подшипника  $A$  (см. рис. 7.4), приняв  $K_T=1$ ;  $K_6=1,3$ :

$$P_A = (X V F_r + Y F_a) K_6 K_T = (0,4 \cdot 1,0 \cdot 1,78 + 2,09 \cdot 4,54) 1,3 \cdot 1,0 \text{ кН} = 13,3 \text{ кН}.$$

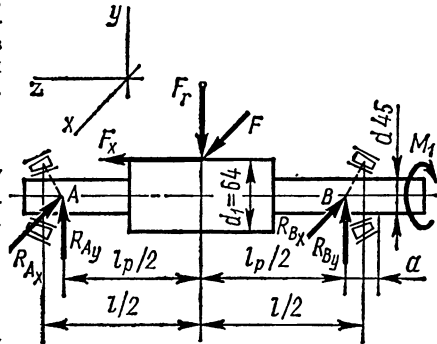


Рис. 7.10. Схема к расчету подшипников червячного вала

7. По формуле (7.3) вычисляем расчетную долговечность принятого подшипника \*:

$$L_h = \frac{10^6}{60n_1} \left( \frac{C}{P_A} \right)^{10/3} = \frac{10^6}{60 \cdot 1440} \left( \frac{76,1}{13,3} \right)^{10/3} \text{ ч} = 3,59 \cdot 10^3 \text{ ч}$$

$$(\lg L_h = \lg 11,574 + 10/3 \lg 5,721; L_h = 3,59 \cdot 10^3 \text{ ч}).$$

Так как такая долговечность недостаточна, попробуем, не изменяя диаметра подшипника (посадочного места вала), принять подшипник другого типа. Возьмем роликовый конический подшипник средней широкой серии 7609, коэффициент динамической грузоподъемности которого  $C=104$  кН.

Так как габариты этого подшипника ( $T=38$ ,  $D=100$ ) несколько иные, чем у подшипника 7309, то точки приложения радиальных реакций, а следовательно, и значения этих реакций изменяются. Нетрудно убедиться, что эти изменения крайне незначительны, поэтому учитывать их не будем и примем, что радиальные реакции остались теми же. Коэффициенты  $e$  и  $Y$  у подшипника 7609 имеют иные значения, чем у подшипника 7309, поэтому вновь определим значения  $S_A$ ,  $S_B$  и  $P_A$ :

$$S_A = 0,83F_{rA}e = 0,83 \cdot 1,78 \cdot 0,29 \text{ кН} = 0,428 \text{ кН};$$

$$S_B = 0,83F_{rB}e = 0,83 \cdot 0,52 \cdot 0,29 \text{ кН} = 0,125 \text{ кН};$$

$$F_{aA} = S_A + F_{x1} = 0,428 + 4,11 \text{ кН} = 4,538 \text{ кН};$$

$$P_A = (XVF_{r1} + YF_a) K_6 K_T = (0,4 \cdot 1,0 \cdot 1,78 + 2,06 \cdot 4,538) 1,3 \cdot 1,0 \text{ кН} = 13,078 \text{ кН},$$

где по табл. П8 принято  $e=0,29$ ,  $Y=2,06$ . Вычисляем теоретическую долговечность подшипника 7609:

$$L_h = \frac{10^6}{60n_1} \left( \frac{C}{P_A} \right)^{10/3} = \frac{10^6}{60 \cdot 1440} \left( \frac{104}{13,078} \right)^{10/3} \text{ ч} = 11\,560 \text{ ч}.$$

Долговечность подшипника 7609 весьма близка к требуемой ( $12 \cdot 10^3$  ч) и, следовательно, считаем этот подшипник приемлемым, так как в характеристике любого подшипника имеется запас против его паспортных данных.

Проверять подшипники с большим углом конуса ( $\alpha=25 \dots 29^\circ$ ), у которых коэффициент осевого нагружения  $Y$  значительно меньше, чем у ранее рассмотренных подшипников, а значит, ниже приведенная нагрузка, нет смысла, так как их долговечность значительно выше требуемой.

Вообще следует иметь в виду, что в червячных редукторах целесообразно применять роликовые подшипники с большим углом конуса, но надо учитывать, что они значительно дороже подшипников с обычным ( $\alpha=11 \dots 15^\circ$ ) углом конуса.

## Г л а в а 8

### ОСНОВЫ КОНСТРУИРОВАНИЯ ДЕТАЛЕЙ И СБОРОЧНЫХ ЕДИНИЦ РЕДУКТОРОВ

#### § 8.1. Конструирование опор валов

Конструкция опор валов зависит от способа крепления подшипников на валу, длины и жесткости вала, вида смазки и способа смазывания, монтажа и демонтажа подшипников, возможности регулировки зубчатых (червячных) зацеплений и самих подшипников.

При разработке конструкций опор валов следует стремиться к снижению их стоимости. Стоимость зависит от типа подшипника, его класса точности, вида расточек (гладкие, с уступом, с проточкой под стопорные кольца и закладные крышки, с резьбой для на-

\* При вычислении  $(C/P)^{10/3}$  можно пользоваться табл. 7.3 или определять эту величину с помощью логарифмирования.

жимных фланцев и т. п.), способа монтажа (нагрев или охлаждение подшипников) и регулировки.

Нормальная работа подшипников зависит от способа их установки и фиксации валов. В зависимости от вида закрепления в осевом положении опоры валов разделяются на опоры фиксированных валов и опоры плавающих валов (см. рис. 7.4).

Конструкция опоры при осевом фиксировании вала по схеме «враспор» в одноступенчатом цилиндрическом или червячном редук-

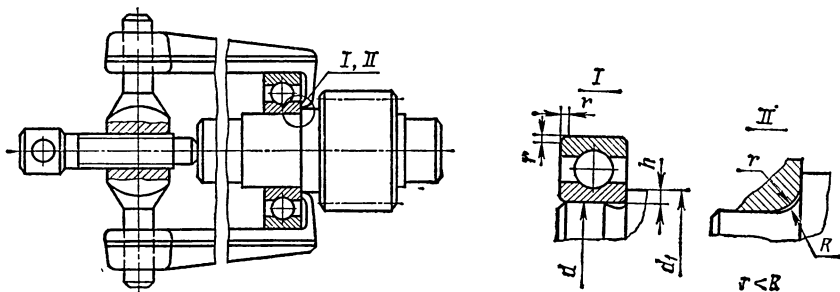


Рис. 8.1. Съемник для подшипников

торе показана на рис. 7.4, а. Такая конструкция является наиболее простой и самой дешевой, так как расточки корпуса гладкие и сквозные. Внутреннее кольцо подшипника крепится на валу лишь с одной стороны, упираясь по плоскости в буртик вала. Чтобы прилегание кольца к торцу буртика происходило без перекоса и обеспечивался захват внутреннего кольца подшипника съемником (рис. 8.1), высота заплечика должна быть

$$h = (1,4 \dots 1,5) r, \quad (8.1)$$

где  $r$  — радиус фаски подшипника. Числовые значения  $r$  для каждого типоразмера подшипника приведены в таблицах приложения П4...П10.

После определения высоты заплечика вычисляют диаметр буртика (рис. 8.1)

$$d_1 = d + 2h.$$

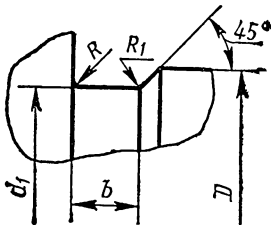
Переход от посадочного диаметра  $d$  к диаметру  $d_1$  буртика выполняется в виде галтели или канавки с закруглением. При галтельном переходе (см. II, рис. 8.1) радиус  $R$  переходного участка вала должен быть меньше радиуса  $r$  фаски сопряженного подшипника. Галтельный переход выполняют, когда посадочную поверхность вала не шлифуют или когда на валу по условиям его прочности нельзя допускать высоких концентраторов напряжений. Но шлифовка галтели — процесс дорогостоящий, так как требует специальных шлифовальных кругов. Конструктивное оформление переходных участков валов в виде канавок (см. I, рис. 8.1 и табл. 8.1, исполнение 2), предназначенных для выхода шлифовального круга,

значительно упрощает процесс шлифования цилиндрического участка вала под посадку подшипника, несмотря на то, что канавки повышают концентрацию напряжений по сравнению с галтельным переходом. Но редукторные валы в подавляющем большинстве имеют повышенный запас прочности и канавки исполнения 2 (табл. 8.1) на участках валов в местах сопряжения подшипника и буртика наиболее распространены.

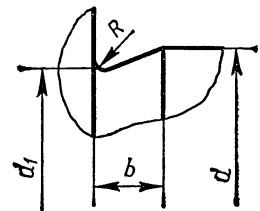
Таблица 8.1. Канавки для выхода шлифовального круга при круглом шлифовании валов, крышек, стаканов (размеры, мм)

Шлифование наружных поверхностей

Исполнение 1

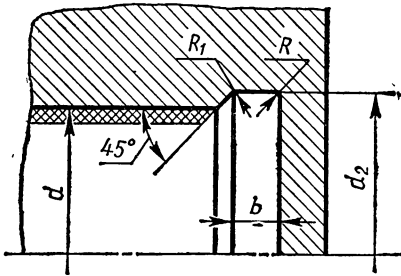


Исполнение 2

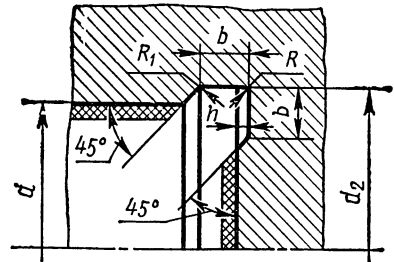


Шлифование внутренних и торцовых поверхностей

Исполнение 1



Исполнение 2



Диаметры $D$ или $d$	Диаметр наружного шлифования $d_1$	Диаметр внутреннего шлифования $d_2$	Ширина канавки $b$	Радиусы скругления	
				$R_1$	$R$
Свыше 10 до 50	-0,5	0,5	3	1,0	0,5
» 50 » 100	-1,0	1,0	5	1,6	0,5
» 100			8	2,0	1,0

Осевое фиксирование подшипников в корпусе редуктора может осуществляться при помощи крышек, стопорных колец и упорных буртиков.

**Крышки подшипников.** Крышки подшипников изготовляют из чугуна СЧ15-32 и СЧ15-36. В малогабаритных редукторах при небольших осевых нагрузках наряду с чугуном можно применять низкоуглеродистые стали, стеклопластики и другие синтетические материалы, а при ограничении массы редуктора — легкие сплавы. Крышки конструируют привертными и закладными, глухими и с отверстиями для выхода выступающего конца вала.

*Привертные глухие крышки* показаны на рис. 8.2. Если торец вала не выступает за пределы подшипника, то наружную поверхность крышки выполняют плоской (рис. 8.2, а, б). В случае крепления подшипника гайкой или пружинной шайбой (см. рис. 7.4, б, в) крышку выполняют выпуклой (рис. 8.2, в). Основной базовой поверхностью крышки является ее фланец, поэтому центрирующий пояс делают коротким, чтобы он не препятствовал установке фланца по торцу корпуса. Обычно принимают

$$c = (1,2 \dots 1,5) b,$$

где  $b$  — ширина канавки (см. табл. 8.1).

Толщина  $\delta$ , мм, стенки крышки определяется технологическими возможностями литья, ее принимают в зависимости от  $D$  из следующих соотношений:

$D$ , мм	40...62	65...95	100...145	150...200
$\delta$ , мм	5	6	7	8

Размеры других элементов крышки можно принимать: толщину фланца при креплении крышки болтами  $\delta_1 \approx 1,2\delta$ ; толщину центрирующего пояска  $\delta_2 = (0,9 \dots 1,0)\delta$ ; диаметр фланца крышки

$$D_{\phi} = D + (4,0 \dots 4,4) d,$$

где  $d$  — диаметр винта (табл. 8.2).

Остальные размеры винта см. в приложении табл. П11.

Таблица 8.2. Диаметр винта  $d$  и число винтов для крепления крышек в зависимости от диаметров  $D$  крышек

$D$ , мм	40...62	65...75	80...95	100...145	150...220
$d$ , мм	6	8	8	10	12
Число винтов	4		6		

Для предотвращения просачивания масла между фланцами и корпусом устанавливают прокладки из технического картона или паронита. Если позволяет длина направляющей части крышки, на ней выполняют канавку и в качестве уплотнения применяют рези-

новое бензостойкое кольцо круглого сечения (рис. 8.2, *г*). Профиль канавки показан на рис. 8.2, *д*, а размеры ее конструктивных элементов принимают:  $b=5,6$  мм,  $d_1=D-7,4$  мм. Диаметр сечения резиновых колец  $d=4,6$  мм.

При небольшом межкросовом расстоянии фланцы двух крышек подшипников могут перекрывать друг друга. Тогда у обеих кры-

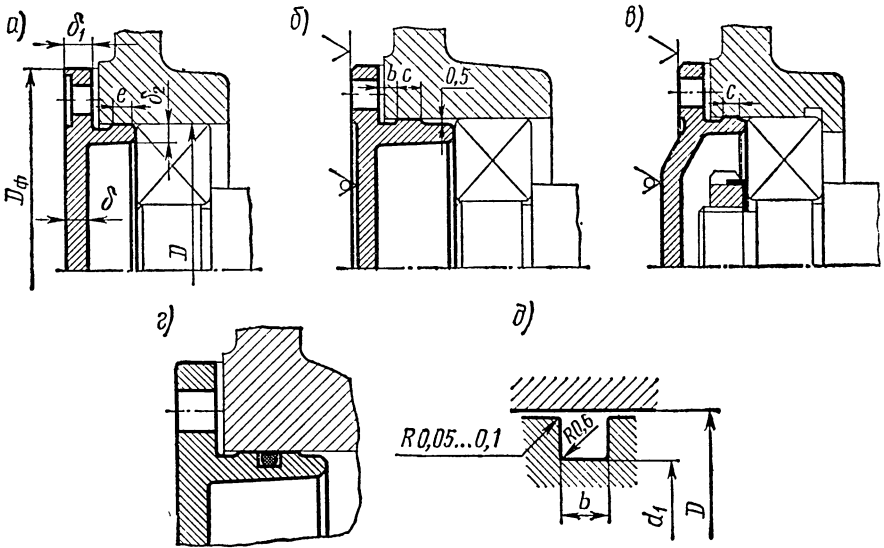


Рис. 8.2. Привертные глухие крышки

шек их срезают на размер до посадочного диаметра  $D$  крышки. Зазор между срезами оставляют в пределах 1...2 мм (рис. 8.3, *а*).

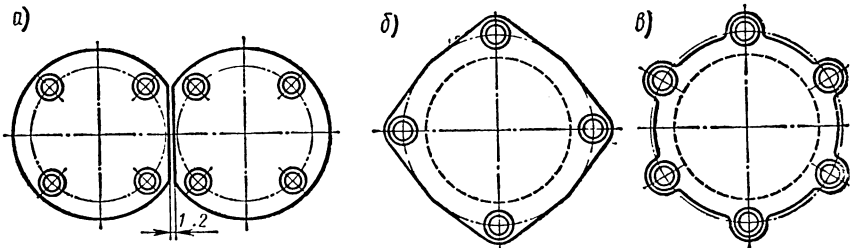


Рис. 8.3. Конфигурация фланцев привертных крышек

Фланцы привертных крышек выполняют не только круглыми, но и других очертаний, например близкими к квадратной форме (рис. 8.3, *б*) или фасонными (рис. 8.3, *в*). Исполнение фланцев крышек по рис. 8.3, *б*, *в* характерно снижением расхода металла, что

особенно целесообразно при крупносерийном и массовом производстве.

*Закладные крышки* подшипниковых опор не требуют специального крепления к валу. В связи с этим отпадает надобность в крепежных отверстиях в крышках, резьбовых отверстиях в корпусе, а также винтах. Однако их можно применять только в корпусе, имеющем плоскость разреза по осям валов.

На рис. 8.4 изображены типовые конструкции закладных крышек. Наружный диаметр крышек выполняют для удерживания смазки по допуску  $h8$ . Сопряжение кольцевого выступа (по ширине) с канавкой в корпусе должно соответствовать посадке  $H 11/h 11$ . Ширину паза выполняют примерно равной толщине стенки крышки, т. е.  $b \approx \delta$ . Толщину стенки  $\delta$  принимают, как и для привертных крышек, по зависимостям, приведенным на с. 125. Высоту выступа обычно принимают

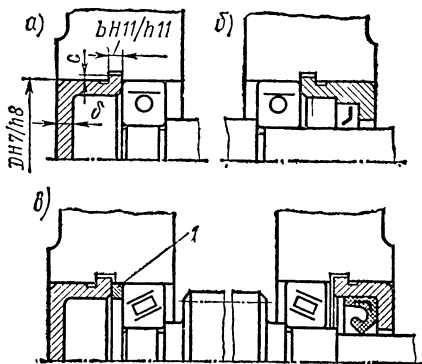
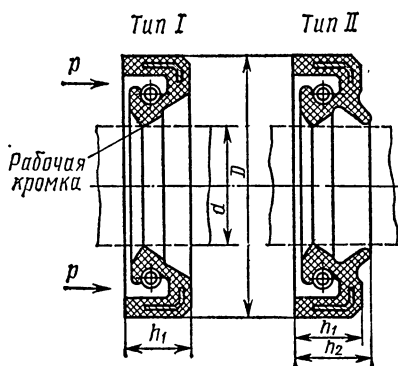


Рис. 8.4. Закладные крышки

Таблица 8.3. Манжеты резиновые армированные для валов (по ГОСТ 8752—70)



Диаметр вала $d$	$D$	$h_1$	$h_2$ , не более	Диаметр вала $d$		
				$D$	$h_1$	$h_2$ , не более
20	40	10	14	42	62	14
21				45	65	
22				48	70	
24				50		
25				42	75	
26	45					
30	52	10	14	55	80	16
32				58		
35				60		
36				58	85	
38				63	90	
40				65	95	
				70	95	
	71	100				
	75					

Пример обозначения манжеты типа I для вала диаметром  $d=50$  мм с наружным диаметром  $D=70$  мм: Манжета I—50×70 ГОСТ 8752—70.



ют  $s \approx 0,5 b$ . На рис. 8.4, в показана схема расположения двух закладных крышек. Чтобы обеспечить необходимый осевой зазор  $a_2$ , применяют компенсаторное кольцо 1.

При конструировании узлов подшипников качения не всегда обязательно разрабатывать конструкцию крышек, их можно принимать как готовые комплектующие изделия по ГОСТ 18511—73, 18514—73, 11641—73.

Конструктивные формы крышек с отверстиями для прохода вала зависят от типа уплотнений, при выборе которых учитывают вид смазывания, рабочую температуру, окружную скорость вала и характер внешней среды.

Наиболее распространены *контактные уплотнения*, в которых уплотняющие элементы соприкасаются по цилиндрическим или торцовым поверхностям. Из контактных уплотнений наиболее совершенными являются манжетные армированные уплотнения из синтетической резины. Они предназначены для работы в минеральных маслах, пластичных смазках и воде при избыточном давлении до 50 МПа. Допускаемая температура от 45 до 120°С и кратковременно (не более 2 ч) до 130°С.

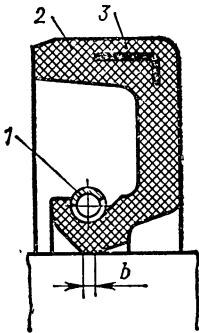


Рис. 8.5 Манжета резиновая

Манжета (рис. 8.5 и табл. 8.3) состоит из корпуса 2, изготовленного из бензوماстостойкой резины, каркаса 3, представляющего собой стальное кольцо Г-образного сечения, и браслетной пружины 1. Каркас придает корпусу манжеты жесткость и может находиться внутри корпуса или на поверхности. Браслетная пружина стягивает уплотняющую часть манжеты. Благодаря этому образуется рабочая кромка манжеты шириной  $b = 0,4 \dots 0,8$  мм, плотно охватывающая поверхность вала.

Нормальная работа манжеты возможна лишь при смазывании трущихся поверхностей.

Манжету устанавливают в крышку подшипника или корпуса редуктора по отношению направления давления среды  $p$  в соответствии с рис. 8.6. Отверстие в крышке подшипника под манжету выполняют с допуском по  $H8$  с шероховатостью  $Ra \ 3,2$  мкм. Центрирующий поясok крышки выполняют с допуском по  $h \ 8$ . Несоосность этого пояса относительно отверстия под манжету не должна быть для валов диаметром 18...50 мм—0,015 мм; 50...120—0,02 мм. Для выталкивания изношенной манжеты в крышке подшипника предусматривают два-три отверстия  $\varnothing \ 3 \dots 4$  мм. Поверхность вала под уплотнением с допуском по  $h \ 11$  с шероховатостью  $Ra \leq 0,32$  мкм, закаленной до твердости  $HRC \geq 50$ . При большой шероховатости поверхности происходит быстрый износ рабочей кромки манжеты, а при малой твердости вала — образование канавки, ослабляющей вал.

Для защиты вала от износа рекомендуется устанавливать втулку 3 (рис. 8.6, б), которая одновременно выполняет функции дистан-

ционной, исключая необходимость в выполнении дополнительной ступени на вход с буртика. Втулку монтируют на вал с посадкой  $H7/k6$  и обеспечивают надежное крепление в осевом направлении.

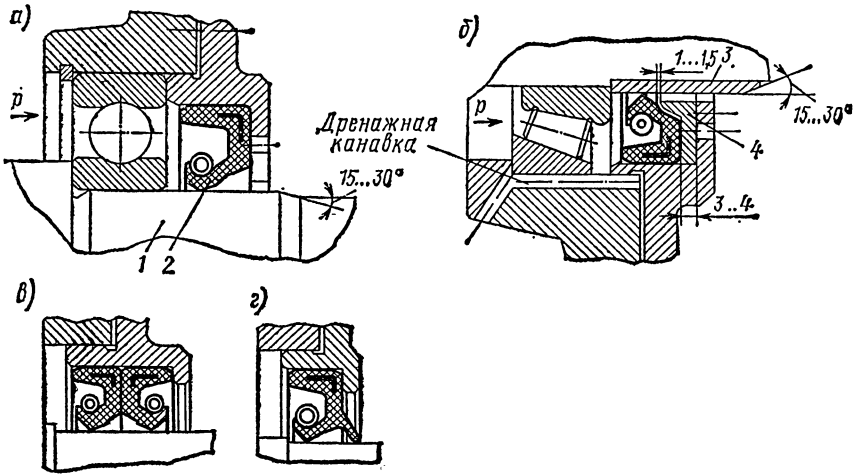


Рис. 8.6. Способы установки манжеты

Требования к поверхности вала под уплотнением в этом случае следует относить к наружному диаметру втулки. Для предохранения манжеты 2 от выворачивания при значительном перепаде давления (например, при нагнетании пластичной смазки в подшипниковую полость через пресс-масленку) рекомендуется применять конусный упор 4 (рис. 8.6, б). Для предохранения рабочей кромки манжеты от повреждения при монтаже предусматривают на валу 1 или втулке 3 заходную фаску под углом  $15^\circ$  (рис. 8.6, а, б).

При установке манжеты рядом с коническим подшипником в отверстия под подшипник выполняют дренажные канавки для отвода масла, которое нагнетается подшипником (рис. 8.6, б). При высоком уровне масла (например, в глобоидных червячных редукторах) или

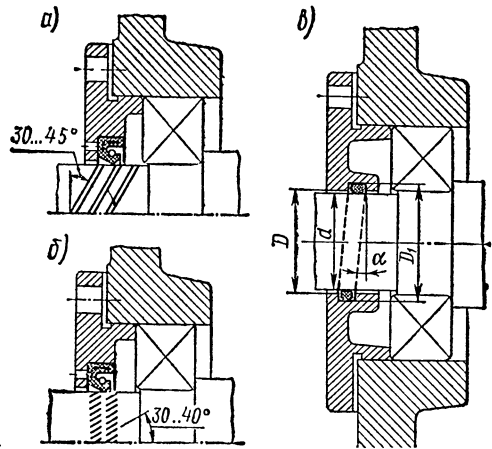


Рис. 8.7. Высокоэффективные манжетные уплотнения

запыленной внешней среде ставят рядом две манжеты (рис. 8.6, в) или одну с пыльником (рис. 8.6, з). При этом свободное пространство между манжетами или рабочими кромками манжеты заполняют при сборке пластичной мазью.

Контактное уплотнение манжетного типа дает большой эффект в сочетании с дополнительными конструктивно-технологическими решениями. Так, если на шейке вала в месте манжеты выполнить винтовые канавки (рис. 8.7, а) глубиной  $\sim 0,02$  мм с числом заходов резьбы 3...6, то масло, попавшее в углубление, отбрасывается канавками обратно внутрь корпуса. Аналогичный эффект достигается при нанесении на тщательно шлифованной и полированной поверхности вала неглубоких рисок травлением. Во время работы рабочая кромка манжеты отшлифовывает поверхность вала до полного исчезновения рисок, которые остаются только с двух сторон (рис. 8.7, б).

Уплотнения с канавками и рисками можно применять при постоянном направлении вращения вала.

Хороший уплотняющий эффект и большую долговечность создают манжеты в виде наклонно расположенных круглых резиновых колец (рис. 8.7, в). Угол наклона манжеты выбирают по соотношению  $\operatorname{tg}\alpha \geq d_2/d_1$ , где  $d_2=4,6$  мм — толщина резинового кольца;  $d_1=D-c=8$  мм — внутренний диаметр резинового кольца. Значение  $c$ :

$d$ , мм . . . . .	28...30	32...63	64...99
$c$ , мм . . . . .	0,5	1,0	1,5

Форма и ширина канавки  $b$  — см. описание к рис. 8.2, д. Диаметр проточки в крышке  $D_1=d+7,4$  мм. Наклонное расположение манжеты создает условия для отбрасывания масла и смазки поверхности вала, расположенной под манжетой.

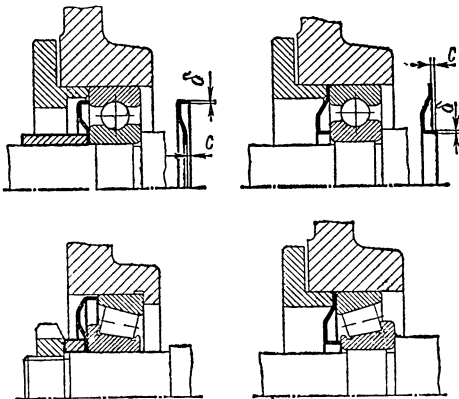


Рис. 8.8. Уплотнения стальными шайбами

При жидкостной смазке подшипников в последние годы получили распространение уплотнения по торцовым поверхностям колец подшипников. Из ряда конструктивных разновидностей этого типа приведем наиболее простые и достаточно эффективные уплотнения упругими стальными шайбами (рис. 8.8). Толщина шайб в зависимости от их размера  $\delta=0,3...0,6$  мм. Торцовая грань шайб выступает за их плоскость на размер  $c=0,5...0,6$  мм. Это создает после закрепления шайб некоторую силу прижатия их граней к торцам кольца подшипника.

Контактные уплотнения оказывают сопротивление вращению, поэтому их применяют при небольших скоростях ( $v < 15$  м/с). Бесконтактные уплотнения не оказывают сопротивления вращению. Приведем их некоторые разновидности.

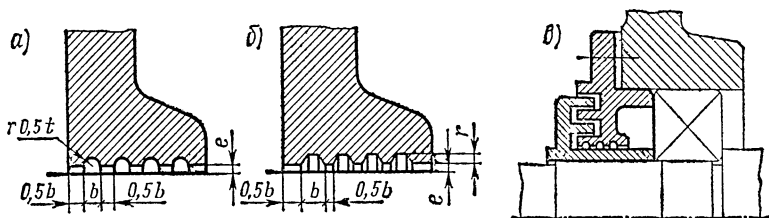


Рис. 8.9. Щелевые и лабиринтные уплотнения

Щелевые (рис. 8.9, а, б) и лабиринтные (рис. 8.9, в) уплотнения достигаются сопротивлением протеканию жидкости через узкие щели, радиальные и осевые выточки (лабиринты) сложной формы. Эти уплотнения надежно защищают подшипники от грязи и пыли при смазывании их любым смазочным материалом; не имеют трущихся деталей; применимы практически при любой окружной скорости. Формы канавок показаны на рис. 8.9, а и б; размеры (мм) можно принимать по следующим рекомендациям:

$d$ вала . . . . .	20...50	50...80	80...120
$b$ . . . . .	2,0	3,0	4,0
$e$ . . . . .	0,2	0,3	0,4
$r$ . . . . .	1,5	2,0	2,5

Зазоры щелевых и лабиринтных уплотнений целесообразно заполнять пластичной мазью, создающей дополнительный жировой заслон для попадания на подшипник извне пыли и влаги.

Для повышения уплотняющего эффекта различные виды уплотнений комбинируют. На рис. 8.9, в показана комбинация лабиринтного и щелевого уплотнений, а на рис. 8.14, в — щелевого и манжетного уплотнений.

Для свободного проникания масла при смазывании подшипников качения масляным туманом полость подшипника должна быть открыта внутрь корпуса, а для обеспечения лучшей циркуляции масла подшипниковые гнезда желательно дренажировать (рис. 8.10, а).

При расположении рядом с подшипником шестерни, наружный диаметр которой меньше наружного диаметра подшипника, выжимаемое из зацепления масло при значительных скоростях обильным потоком выбрасывается в подшипник. Если подшипник необходимо защищать от излишнего количества масла, применяют внутреннее уплотнение в виде маслоотбойных шайб, изготавливаемых механической обработкой (вариант 1) или штамповкой (вариант 2) (рис. 8.10, б). Толщина шайбы 1,2...2,0 мм, зазор между корпусом и наружным диаметром шайбы 0,2...0,6 мм.

В случае применения пластичной смазки (при ресурсном смазывании) подшипниковые узлы должны быть изолированы от внутренней полости во избежание вымывания пластичной смазки жидкостной, применяемой для смазывания зацепления. С этой целью

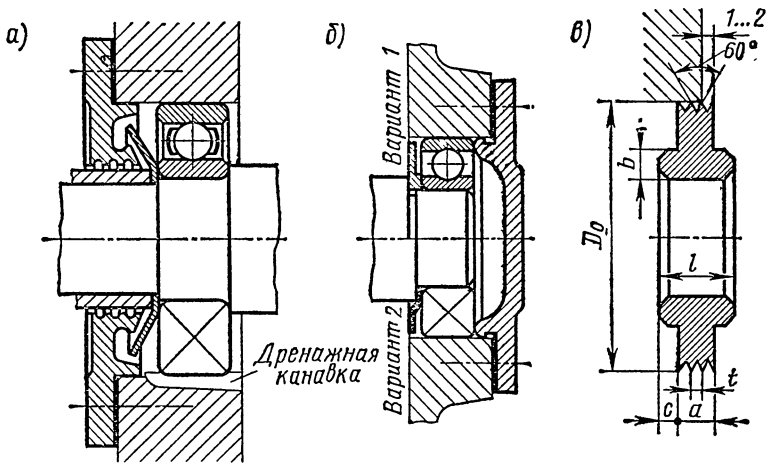


Рис. 8. 10. Защитные устройства для смазки

мазеудерживающее кольцо (рис. 8.10, б) устанавливают с внутренней стороны корпуса редуктора так, чтобы гребенка наружного диаметра выходила за торец подшипникового гнезда на 1...2 мм; зазор между наружной поверхностью кольца и корпусом (стаканом) равен  $\sim 0,2$  мм:  $D_0 = D - 0,2$  мм, где  $D$  — диаметр подшипникового гнезда;  $a = 6...9$  мм;  $t = 2...3$  мм. Размер  $b$  равен высоте бурта вала. Размеры  $l$  и  $c$  (рис. 8.10, в) берут конструктивно.

**Стаканы.** В целях облегчения сборки и регулировки подшипников или сборки редуктора в целом подшипниковые узлы конструируют со стаканами (см. рис. 8.12). В зависимости от схемы расположения подшипников стаканы конструируют по одному из вариантов, представленных на рис. 8.11, а, б, в. При постановке стакана в корпус с натягом фланец выполняют уменьшенным без отверстий под винты.

Стаканы обычно выполняют из чугунного литья марки СЧ15-32, реже из стали. Толщину стенки стаканов  $\delta$ , мм, принимают в зависимости от диаметра  $D$  отверстия стакана по следующим зависимостям:

$D$ , мм . . . . .	до 52	свыше 52	свыше 80	свыше 120
		до 80	до 120	до 170
$\delta$ , мм . . . . .	4...5	6...8	8...10	10...12,5

Толщину упорного буртика  $\delta_1$  и толщину фланца  $\delta_2$  (рис. 8.11) принимают  $\delta_1 \approx \delta$ ;  $\delta_2 \approx 1,2 \delta$ .

Высоту упорного буртика  $h$  назначают по той же зависимости, что и высоту заплечика вала [см. формулу (8.1)], диаметр буртика  $D_1 = D - 2h$ . Диаметр фланца  $D_\phi$  следует выполнять минимальным. Для этого принимают  $c \approx d$ ;  $h = (1,0 \dots 1,2)d$ ;  $D_\phi = D_a + (4,0 \dots 4,4)d$ , где  $d$  — диаметр винта (см. табл. 8.2).

У торцов наружной цилиндрической поверхности и отверстия стакана выполняют фаски для удобства его установки в корпус и монтажа подшипников. Чтобы торец фланца стакана и торец корпуса сопрягались по плоскости, в углу на наружной поверхности стакана выполняют канавку такого же профиля и размеров, как для крышек (см. табл. 8.1).

Иногда на наружной поверхности стакана делают канавку для уменьшения длины посадочного участка (штриховая линия на рис. 8.11, а). Занижение принимают 1,0 мм на диаметр.

Длину посадочных участков берут равной ширине кольца подшипника. Канавки в отверстиях стаканов делать не следует, поскольку их выполнение сложнее, чем на наружной поверхности. Кроме того, они затрудняют установку подшипников.

Часто в процессе сборки требуется перемещать стакан в осевом направлении. В этом случае применяют посадку  $H7/k6$ . Если стакан при сборке не перемещают, то его наружный диаметр сопрягается с корпусом по посадке  $H7/j_6$ .

В схеме (см. рис. 7.4, б и 8.12, а), когда одна из опор 1 фиксирующая, а вторая опора 2 плавающая, крепление подшипников на валу от осевого смещения осуществляют по одному из следующих способов:

*крепление торцевой шайбой* (рис. 8.12, а, опора 1) — достаточно надежный и простой способ. Штифт фиксирует шайбу от поворота относительно вала (размеры см. в табл. 8.4);

*крепление пружинным кольцом* (рис. 8.12, а, опора 2) — надежный и простой способ. В последнее время он находит все большее применение. Размеры колец и канавок для них приведены в табл. 8.5;

*крепление гайкой* (рис. 8.12, б, в) — надежный, но относительно

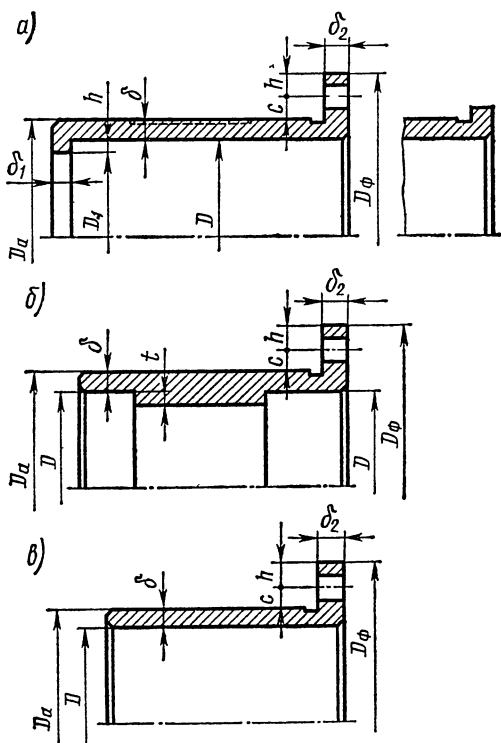
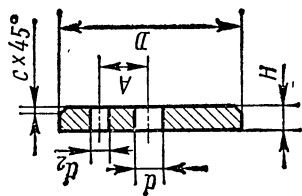


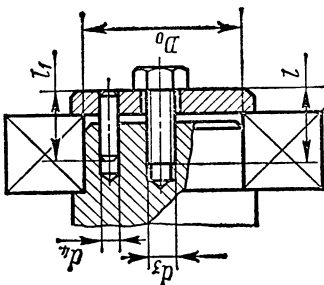
Рис. 8.11. Стаканы подшипников

Таблица 8.4. Шайбы концевые (по ГОСТ 14734—69), винты и штифты для крепления шайб

Шайба



Крепление шайбы



Обозначение шайбы	D	H	A±0,2	d	d <sub>2</sub>	c	D <sub>0</sub>	d <sub>3</sub>	d <sub>4</sub> A2a	l	l <sub>1</sub>	Болт по ГОСТ 7798—70	Штифт по ГОСТ 3128—70
7019—0625	36						28...32						
7019—0627	40	5	10	6,6	4,5	I	32...36						
7019—0629	45		12				36...40						
7019—0631	50						40...45	M6	4	18	12	M6×16	Ø 4H7/h7 22×12
7019—0633	56		16				45...50						
7019—0635	63						50...55						
7019—0637	67		20				55...60						
7019—0639	71	6	25	9	5,5	1,6	60...65	M8	5	22	16	M8×22	Ø 5H7/h7 22×16
7019—0641	75						65...70						
7019—0643	85						70...75						
7019—0645	90		28				75...80						

Пример обозначения: Шайба 7019—0627 ГОСТ 14734—69.

дорогой способ. Применение его целесообразно, если на вал действует значительная осевая сила по направлению к гайке. Гайка от самопроизвольного отвинчивания стопорится шайбой (размеры см.

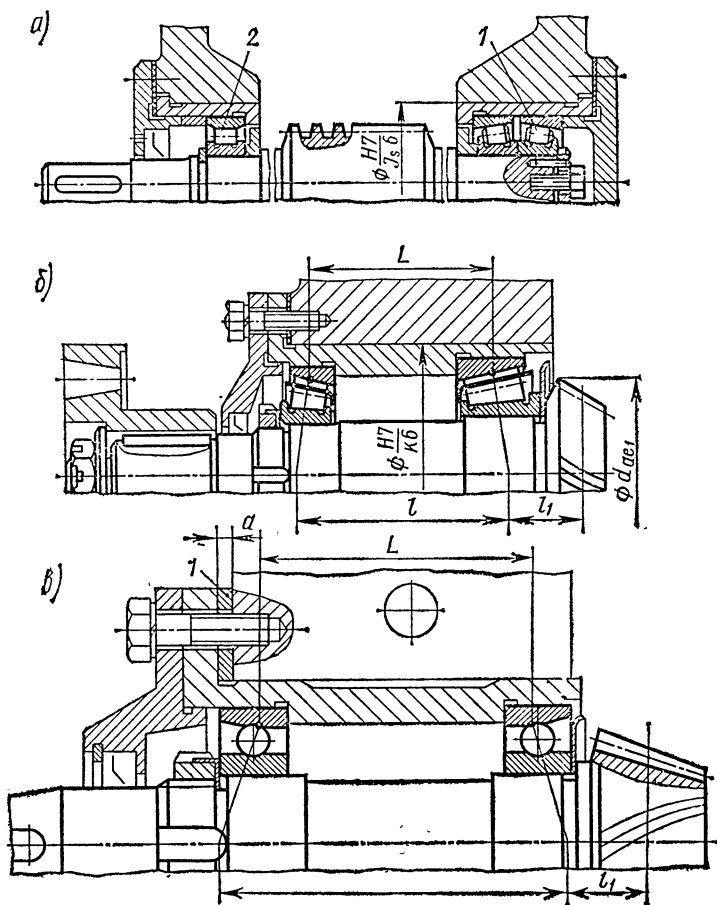


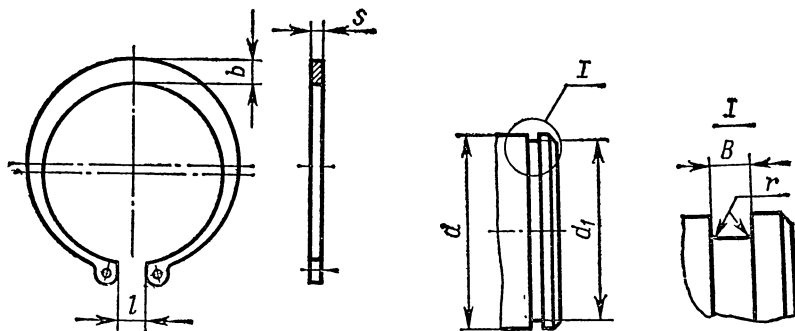
Рис. 8.12. Конструкции опор со стаканами

в табл. 8.6 и 8.7). Размеры канавок для сбег резьбы, нарезаемой на вале, см. в табл. 8.8.

Осевое фиксирование наружного кольца подшипника может осуществляться посредством: запечиков корпуса (рис. 8.12, а, опора 2) или стакана (рис. 8.12, а, опора 1), размеры запечиков можно принимать по тем же рекомендациям, что и для буртиков вала [см. формулу (8.1)]; пружинных колец (см. рис. 7.4, в), конструкция и размеры колец приведены в табл. 8.9; крышек (см. рис. 7.4, а, б, в) или специальных регулировочных шайб (см. рис. 8.14, б, в).



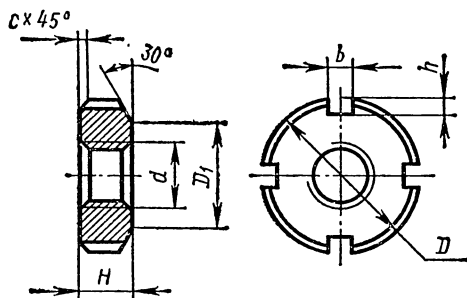
Таблица 8.5. Кольца пружинные упорные плоские наружные эксцентрические (по ГОСТ 13942—68) и канавки для них (размеры, мм)



Диаметр вала $d$	Канавка			Кольцо		
	$d_1$	$B$	$r_{\text{панб}}$	$s$	$b$	$l$
20	18,6	1,4	0,1	1,2	3,2	3
22	20,6					
23	21,5					
24	22,5					
25	23,5					
26	24,5					
28	26,5					
29	27,5					
30	28,5					
32	30,2					
34	32,2	1,9	0,2	1,7	4,4	
35	33,0					
36	34,0					
37	35,0					
38	36,0					
40	37,5					
42	39,5					
45	42,5					
46	43,5					
48	45,5					
50	47,0	2,2	0,3	2,0	6,0	
52	49,0					
54	51,0					
55	52,0					
56	53,0					
58	55,0					
60	57,0					
62	59,0					
65	62,0					
68	65,0					
70	67,0	2,8	0,3	2,5	7,0	
72	69,0					
75	72,0					

Пример обозначения кольца для вала диаметром  $d=30$  мм: Кольцо по ГОСТ 13942—68.

Таблица 8.6. Гайки круглые шлицевые (по ГОСТ 11871—73)  
(размеры, мм)



$d$ резьбы	$D$	$H$	$b$	$h$	$D_1$
20	34	8	5	2,5	27
24	42				33
30	48				38
36	55	10	6	3	45
42	65				52
48	75	12	8	4	60
56	85				70
64	95				80
72	105	15	10	5	90
80	115				100

Примечание. Шаг резьбы  $p=1,5$  для диаметров  $d=20 \dots 42$  и  $p=2,0$  для диаметров  $d=48 \dots 64$ .

Кроме изложенных способов осевого фиксирования подшипников в корпусах и стаканах подшипники можно фиксировать и посредством

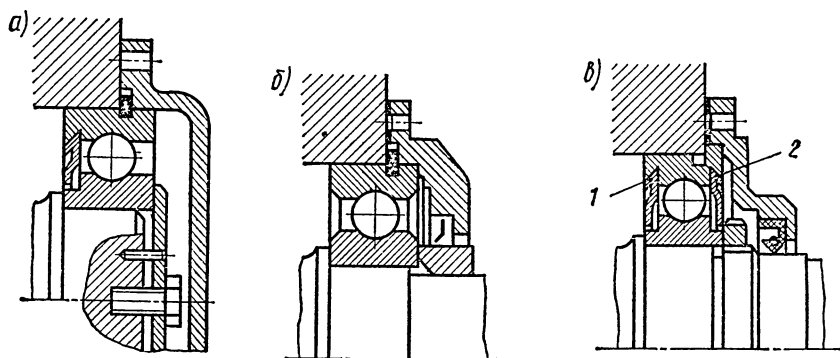
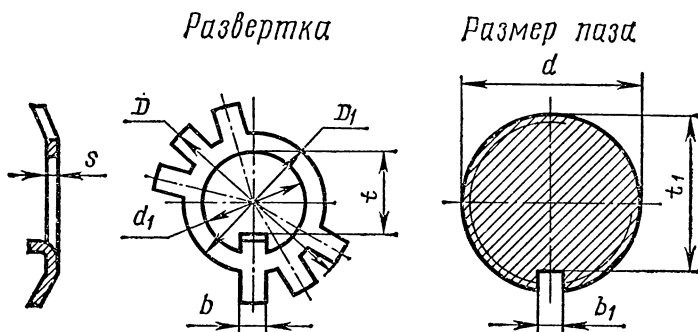


Рис. 8.13. Подшипники с уплотнениями и средствами осевого фиксирования

в конструктивных особенностях самих подшипников. Например, на рис. 8.13, а наружное кольцо подшипника выполнено с канав-

кой для стопорного пружинного кольца (радиальные шариковые подшипники с канавками выпускаются серийно). Обычно кольцо затягивают между корпусом и крышкой, для чего в крышке выпол-

Таблица 8.7. Шайбы стопорные многолапчатые (по ГОСТ 11872—73) (размеры, мм)



$d$ резьбы	$d_1$	$D$	$D_1$	$b$	$t$	$b_1$	$t_1$
20	20,5	37	27	4,8	17,0	5,3	18,0
24	24,5	44	33	4,8	20,5	5,3	21,5
30	30,5	50	39	4,8	26,5	5,3	27,5
36	36,5	58	45	5,8	32,5	6,3	33,5
42	42,5	67	52	5,8	38,0	6,3	39,0
48	48,5	77	60	7,8	44,0	8,3	45,0
56	57,0	87	70	7,8	51,5	8,3	52,5
64	65,0	97	80	7,8	59,5	8,3	59,5
72	73,0	107	90	9,5	67,5	10,0	67,5
80	81,0	117	100	9,5	74,5	10,0	74,5

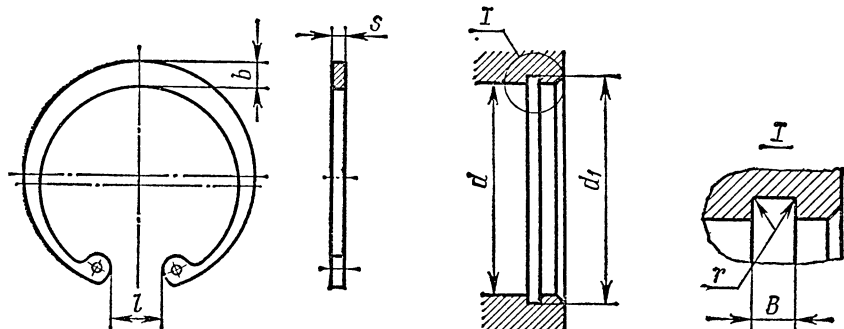
Примечание. Толщина пластины  $S=1$  для диаметров  $d=20\dots30$  и  $S=1,6$  для диаметров  $d=36\dots64$ .

Таблица 8.8. Размеры канавок для выхода резьбонарезного инструмента, мм

Шаг резьбы	$b$	$r$	$r_1$	$d_3$
1,25	—	—	—	$d-1,8$
1,50	4,0	1,0	0,5	$d-2,2$
1,75	—	—	—	$d-2,5$
2,00	5,0	1,6	0,5	$d-3,0$

няют выточку для кольца (рис. 8.13, а, б). Этот способ не обеспечивает беззасторную фиксацию подшипников. Действующие на подшипник осевые силы воспринимаются стопорным кольцом, несущая

Таблица 8.9. Размеры колец пружинных упорных плоских внутренних эксцентричных и канавок для них, мм (по ГОСТ 13943—68)



Диаметр отверстия в корпусе $d$	Диаметр канавки $d_1$	Осевая сила $F, Н$	$b$	$B$	$l$	Диаметр отверстия в корпусе $d$	Диаметр канавки $d_1$	Осевая сила $F, Н$	$b$	$B$	$l$
0	42,5	40,42	4,2	1,9	12	78	81,0	112,0	6,1	2,2	18
2	44,5					80	83,5				
4	47,5					82	85,5				
6	48,5					85	88,5				
7	49,5	47,23	4,5	14	88	91,5	118,97	2,3	2,8	18	
8	50,5				90	93,5					
10	53,0				92	95,5					
12	55,0				95	98,5					
14	57,0	62,91	5,1	16	98	101,5	125,83	8,5	2,8	18	
15	58,0				100	103,5					
16	59,0				102	106					
18	61,0				105	109					
20	63,0	74,67	6,1	18	108	112	175,80	9,7	2,8	18	
22	65,0				110	114					
25	68,0				112	116					
28	71,0				115	119					
30	73,0	191,34	6,1	18	120	124	206,97	9,7	2,8	18	
32	75,0				125	129					
35	78,0				130	134					

Примечания: 1. Толщина кольца  $s=1,7$  для  $d=40...75$ ;  $s=2,0$  для  $d=75...100$ ,  $s=2,5$  для  $d=100...130$ . 2. Радиус скруглений канавки  $r=0,2$  для  $d_1$  от 42,5,  $r=0,3$  для  $d_1=103,5...134$ . 3. Пример обозначения кольца для отверстия  $d=50$  мм: Кольцо 50 ГОСТ 13943—68.

способность которого ограничена. Безазорную фиксацию подшипников обеспечивает затяжка крышки на торец наружного кольца подшипника (рис. 8.13, б), при этом осевая нагрузка в одном направлении воспринимается крышкой, а в другом — стопорным кольцом. Крышки с смонтированными уплотнениями (рис. 8.13, в) центрируют по наружной обойме подшипника. На рис. 8.13, в пред-

ставлена конструкция подшипника с буртиком. Фиксация подшипника обеспечивается таким же образом, как и по рис. 8.13, б.

Аналогично решен вопрос и с уплотнением подшипника. На рис. 8.13, а подшипник уплотнен с одной стороны шайбой 1, а на рис. 8.13, в представлена конструкция подшипника с двусторонним уплотнением посредством шайб 1 и 2. При сборке такого подшипника в него закладывается пластичная смазка из расчета определенного ресурса работы (ресурсное смазывание).

При конструировании опор конических передач, характерным наличием осевых сил постоянного направления, широко применяют радиально-упорные шариковые или роликовые подшипники (см. рис. 8.12, б, в). На рис. 8.12, б, в подшипники установлены по схеме вращающему. Для опор конической шестерни эта схема более предпочтительна, так как обеспечивает жесткость вала и его опор при минимально допустимом расстоянии  $L$  между серединами подшипников и увеличенном расстоянии  $l$  между реакциями опор ( $l > L$ ).

В случае отсутствия дополнительной радиальной нагрузки на выступающий конец вала конического колеса опора, находящаяся ближе к колесу (шестерне), будет нагружена значительно больше опоры, удаленной от шестерни. К тому же ближняя к шестерне опора воспринимает и осевую нагрузку. Учитывая это, можно применять подшипники различных типоразмеров, как это изображено на рис. 8.12, б.

**Посадка подшипников.** Посадка подшипников зависит от режима работы подшипника и вида нагружения кольца; размера, направления и характера нагрузок; типа и размера подшипника; условий эксплуатации.

В редукторах применяют два вида нагружения колец: местное и циркуляционное.

*Местное нагружение* — кольцо не вращается относительно нагрузки. В редукторах это наружные кольца (исключение составляют подшипники сателлитов планетарных передач). Сопряжение наружного кольца подшипника с отверстием в корпусе или корпусной детали (стакан, крышка) выполняется по переходной посадке, дающей весьма малый натяг или небольшой зазор, позволяющий кольцу при работе несколько проворачиваться относительно своего посадочного места. Благодаря этому в работе участвует не ограниченный участок кольца, а вся дорожка качения.

*Циркуляционное нагружение* — кольцо вращается относительно внешней нагрузки. В редукторах — это внутренние кольца. Сопряжение их с валами выполняется по неподвижным подшипниковым посадкам. Этот вид посадки можно осуществить следующим образом: подшипник нагревают в кипящем жидком масле, в процессе чего увеличивается диаметр посадочного отверстия. После насаживания подшипника на место и остывания обеспечивается необходимая посадка. Заметим, что торцовые поверхности колец подшипника являются базирующими и определяют его положение на валу или в корпусе. Для правильной установки подшипник следует довести до упора в буртик вала.

Посадки подшипников производят на валы — по системе отверстия, а в корпус — по системе вала. Допускаемые отклонения внутреннего диаметра подшипника, установленные ГОСТом, направле-

ны в минусовую сторону от номинального диаметра, а допускаемые отклонения отверстия — в плюсовую сторону.

Тип посадки подшипника на вал и в корпус в зависимости от режима работы подшипника и вида нагружения кольца выбирают по табл. 8.10.

Таблица 8.10. Рекомендуемые посадки подшипников качения

Вид нагружения колец	Режим работы	Обозначение поля допуска вала	Режим работы	Обозначение поля допуска отверстия
Местное	Легкий или нормальный	g6	Нормальный или тяжелый То же (перемещение вдоль оси невозможно)	H6
	Нормальный или тяжелый	h6		K6
Циркуляционное	Легкий или нормальный	k6	Нормальный или тяжелый	K6; M6
	Нормальный или тяжелый	m6		
	Тяжелый с ударами	n6		N6

Предельные отклонения размеров, сопрягаемых с подшипниками валов и отверстий, определяют для предпочтительных посадок по соответствующим таблицам, приведенным в [2].

На долговечность подшипников большое влияние оказывает шероховатость поверхности валов и отверстий корпусов и корпусных деталей в местах посадки: для подшипников классов точности 0 и 6 они должны быть не более  $Ra=0,4...0,8$  мкм (по ГОСТ 2789—73).

ГОСТ 520—71 установлено 5 классов точности подшипников качения: 0 — нормальной; 6 — повышенной; 5 — высокой; 4 — прецизионной; 2 — сверхпрецизионной.

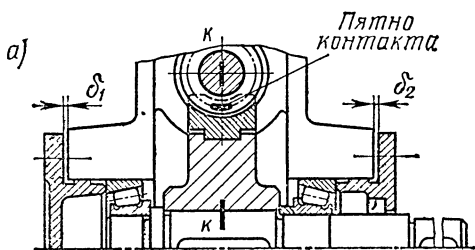
Для редукторов общего назначения следует выбирать подшипники класса 0. Подшипники более высоких классов точности применяют при повышенных требованиях к точности опор; они стоят дороже и выбор их должен быть обоснован.

**Способы регулирования подшипников и осевого положения колес.** Точность закрепления конических и червячных пар достигают регулированием осевого положения вала с закрепленными на нем колесами.

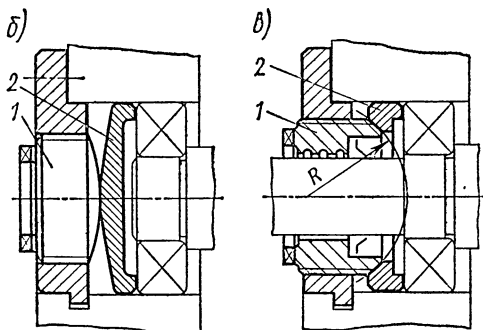
Если подшипники опоры размещены в стакане, то регулирование осевого положения вала осуществляют:

постановкой под фланец стакана двух компенсаторных полуколец 1 толщиной  $a \approx 0,5$  толщины фланца (см. рис. 8.12, в). После установки вала в точное осевое положение и измерения зазора между фланцем стакана и пластиком корпуса полукольца шлифуют по размеру зазора и вставляют с двух сторон под фланец стакана

таким образом, чтобы отверстия в полукольцах совпали с резьбовыми отверстиями в корпусе. После этого стакан окончательно крепят к корпусу винтами. Специальная разборка комплекта для постановки компенсаторных полуколец при этом не требуется;



постановкой под фланец стакана вместо двух толстых полуколец набора металлических прокладок толщиной 0,1; 0,2; 0,4; 0,8 мм. Суммарную толщину набора прокладок определяют при сборке. Заметим, что этот способ регулировки хуже первого.



Если опоры расположены в разных стенках корпуса, регулирование осевого положения вала осуществляется следующими способами:

Рис. 8.14. Способы регулирования подшипников и осевого положения колес

ной на рис. 8.14, а, очевидно, что для регулирования как осевого положения колес, так и подшипников используют одни и те же прокладки. Сначала производят регулирование подшипников, в процессе которого определяют суммарный набор прокладок толщиной  $\delta_1 + \delta_2$ . Затем путем перестановки прокладок с одной стороны на другую регулируют осевое положение колес, добиваясь, чтобы середина плоскости колеса  $k-k$  проходила через ось червяка. Контролируют точность положения червячного колеса по расположению пятна контакта; постановкой под фланцы крышек компенсаторных колец толщиной 4...6 мм (см. рис. 8.12, в и описание к нему);

применением винтов (рис. 8.14, б, в) в крышках подшипников. Этот способ позволяет производить тонкую регулировку осевого положения колеса, вследствие чего он находит широкое применение в машиностроении. На рис. 8.14, б винт 1 для глухих крышек обычно с внутренним шестигранником воздействует на внешнее кольцо подшипника через промежуточную шайбу 2. Центральное положение силы при регулировке и самоустановка шайб предохраняют внешние кольца подшипников от перекоса. На рис. 8.14, в показан этот же способ регулирования, но для выходного конца вала.

Для повышения точности регулирования резьбу винтов следует

применять с мелким шагом. По окончании регулирования винты должны быть застопорены.

**Конструирование опор сателлитов.** Сателлиты планетарных передач монтируют по двум конструктивным схемам: на подшипниках,

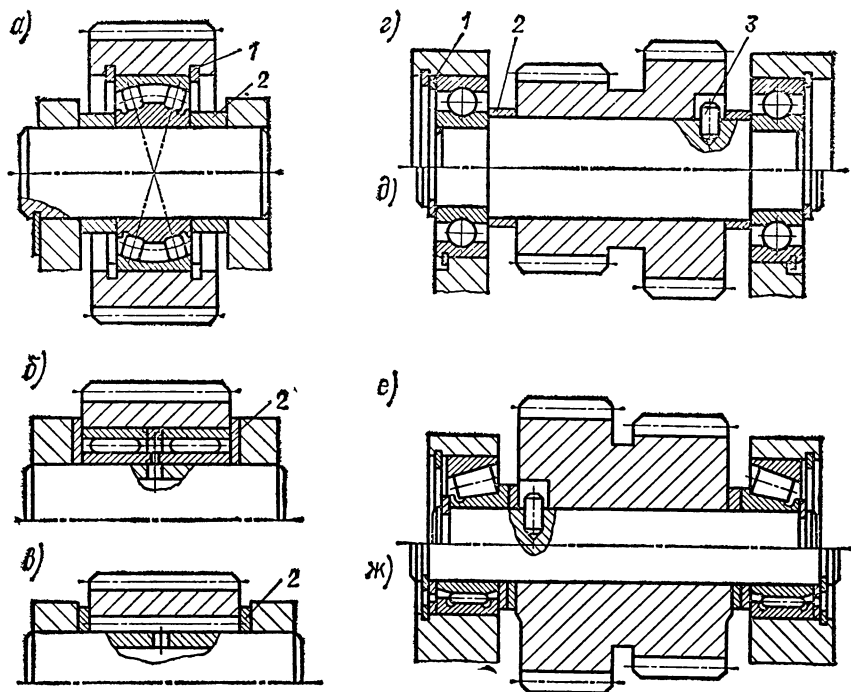


Рис. 8.15. Опоры сателлитов

насаженных на неподвижно закрепленных в щеках водил осей (рис. 8.15, а, б, в); на осях, вращающихся вместе с сателлитами (рис. 8. 15, г, д, е, ж).

Размещение подшипников непосредственно в ободе сателлита (рис. 8.15, а, б, в) обеспечивает компактность конструкции в осевом направлении, но при этом снижается долговечность подшипников качения всех типов (в связи с вращением наружного кольца), за исключением сферических подшипников. Применение сферических подшипников (рис. 8.15, а) в сателлитах является предпочтительным, так как компенсируются перекосы сателлита, вызванные недостаточной точностью изготовления или деформациями деталей планетарной передачи.

При ограничении места в радиальном направлении сателлита прибегают к использованию игольчатых подшипников без одного (рис.8.15, б) или обоих (рис. 8.15, в) колец, когда роль беговых дорожек выполняют оси сателлитов и внутренние поверхности их ободьев. Заметим, что при использовании игольчатых подшипников



перекосы сателлитов недопустимы. Можно применять и другие типы подшипников (радиальные шариковые или роликовые, радиально-упорные), но в сателлитах они должны устанавливаться в два ряда.

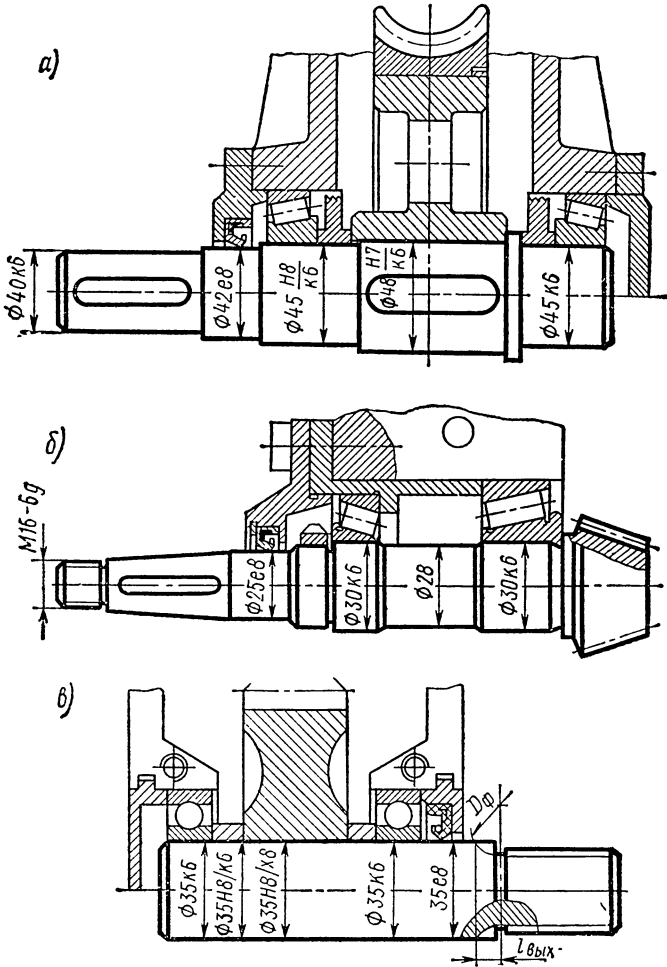


Рис. 8.16. Конструкции валов

При проектировании передач с двухрядными сателлитами, а также когда наружный диаметр подшипника качения имеет такие размеры, что толщина обода сателлита оказывается меньше допускаемой ( $< 2,5 m$ ), подшипники сателлитов размещают в расточках щек (рис. 8.15, г...ж). В этих конструкциях перекося сателлита, вызванный радиальным зазором подшипников, уменьшается с увеличением расстояния между опорами; такая конструкция сложнее, но условия работы подшипников здесь более благоприятны.

## § 8.2. Конструирование валов

Конструкция валов в основном определяется деталями, которые на них размещаются, расположением опор и видом уплотнений подшипниковых узлов. В большинстве своем валы одноступенчатых редукторов выполняются по форме, близкими к балкам равного сопротивления изгибу, т. е. ступенчатыми (рис. 8.16, а, б). Такие валы удобны при сборке, а уступы используют обычно для упора деталей, насаживаемых на вал, и передачи сил, действующих вдоль него. При конструировании ступенчатого вала следует стремиться к минимальному числу степеней, что сокращает число переходов и номенклатуру инструмента, а следовательно, обеспечивает технологичность конструкции.

В настоящее время наметилась тенденция к конструированию гладких валов (рис. 8.16, в). Здесь при одном и том же номинальном диаметре участки вала отличаются допусками и шероховатостью поверхности. Необходимо иметь в виду, что любая насаживаемая на вал неразъемная деталь должна проходить до своего места посадки без натяга, во избежание ослабления посадок из-за повреждения поверхностей.

В конструкции ступенчатого вала условно выделяют: концевые участки, участки перехода от ступени к ступени, места посадки подшипников, уплотнений и деталей, передающих момент вращения. Каждый участок отличается своими особенностями конструктивного оформления.

Концевые участки выполняют цилиндрическими или коническими. Посадка деталей на конус обеспечивает легкость сборки и разборки, высокую точность базирования, возможность создания любого натяга. Поэтому выходные концы валов редукторов серийного производства, как правило, делают конусными. Размеры оформления конических концов валов приведены в табл. 8.11. Поскольку цилиндрические концы валов проще в изготовлении, то при единичном и мелкосерийном производстве они имеют преимущественное распространение. Размеры оформления цилиндрических концов приведены в табл. 8.12.

При конструировании выходного конца вала и диаметра под подшипник следует предусмотреть посадку подшипника без съема призматической шпонки. Для этого требуется обеспечить разность  $d_{н1} - d_1 = 2c$  (рис. 8.17). Решается это путем проточивания сечения вала со шпонкой.

Для обеспечения осевой фиксации зубчатого (червячного) колеса на валу выполняют упорные буртики, а переход от диаметра к диаметру осуществляют по одному из вариантов, показанных на рисунке к табл. 8.13. Исполнение по варианту 2 вызывает меньшие местные напряжения, чем по варианту 1, но технологически более сложное. Поэтому его применяют при

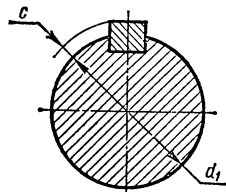
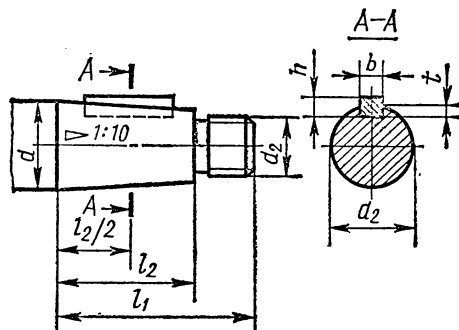


Рис. 8.17. Демонстрация подшипника без выемки шпонки

Таблица 8.11. Основные размеры конических концов валов с конусностью 1:10, мм (по ГОСТ 12081—72)

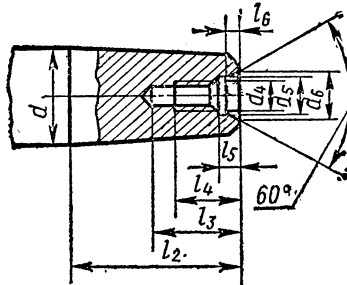
Тип I



Номинальный диаметр, $d$	$l_1$		$l_2$		$d_1$		$b$	$h$	$t$	$d_2$
	Исполнение									
	1	2	1	2	1	2				
20	50	36	36	22	18,20	18,90	4	4	2,5	M12×1,25
22					20,20	20,90				
25	60	42	42	24	22,90	23,80	5	5	3,0	M16×1,5
28					25,90	26,80				
32	80	58	58	36	29,10	30,20	6	6	3,5	M20×1,5
36					33,10	34,20				
40	110	82	82	54	35,90	37,30	10	8	5,0	M24×2
45					40,90	42,30	12	8	5,0	M30×2
50					45,90	47,30	12	8	5,0	M36×3
56					51,90	53,30	14	9	5,5	
63	110	105	105	70	57,75	59,50	16	10	6,0	M42×3
71					64,75	67,50	18	11	7,0	M48×3
80	170	130	130	90	73,50	75,50	20	12	7,5	M56×4
90					83,50	85,50	—	—	—	—
95					88,50	90,50	22	14	9,0	M64×4

$\alpha = 60^\circ$  для М4—М42,  
 $\alpha = 70^\circ$  для М48

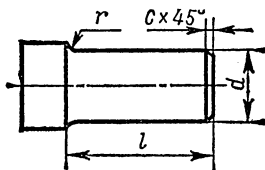
Тип II



$d$	$d_4$	$d_5$	$d_6$	$l_3$	$l_4$	$l_5$	$l_6$
20							
22	M6	6,4	10,0	21	12	5,5	3,0
25							
28	M8	8,4	12,5	25	16	7,0	3,5
32	M10	11,0	15,6	30	20	9,0	4,0
36							
40	M12	13,0	18,0	38	24	10,0	4,3
45	M6	17,0	22,8	45	32	11,0	5,0
50							
56	M20	21,0	28,0	53	36	12,5	6,0
63							
71	M24	25,0	36,0	63	40	14,0	9,5
80							
90	M30	31	44,8	75	50	18,0	12,0

Примечания: 1. Концы валов изготовляют двух типов: I—с наружной резьбой, II—с внутренней резьбой; двух исполнений: 1—длинные, 2—короткие. 2. Для типа II: форма и длина шпоночного паза стандартом не предусматриваются; поле допуска для наружной резьбы 8g, для внутренней 7H по ГОСТ 160093—70.

Таблица 8.12. Основные размеры цилиндрических концов валов, мм (по ГОСТ 12080—66)



d	l		r	c	d	l		r	c
	Исполнения					Исполнения			
	1	2				1	2		
18	40	28	1,0	0,6	50	110	82	2,5	2,0
20	50	36	1,6	1,0	55	110	82	2,5	2,0
22	50	30	1,6	1,0	60	140	105	2,5	2,0
25	60	42	1,6	1,0	70	140	105	2,5	2,0
28	60	42	1,6	1,0	80	170	130	3,0	2,5
32	80	58	2,0	1,6	90	170	130	3,0	2,5
36	80	58	2,0	1,6	100	210	165	3,0	2,5
40	110	82	2,0	1,6	110	210	165	3,0	2,5
45	110	82	2,0	1,6					

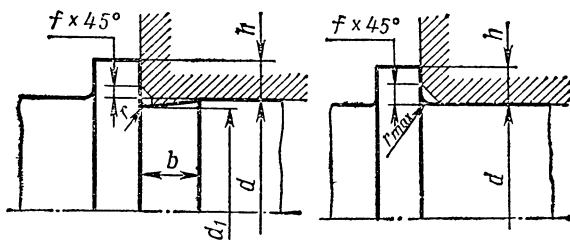
Примечания: 1. Концы валов изготавливают двух исполнений: 1 — длинные; 2 — короткие. 2. У основания свободного конца вала допускается наличие технологической канавки для выхода шлифовального круга по ГОСТ 8820—69.

высокой нагрузке. Радиус галтели и размер фаски ступицы при исполнении по варианту 2 принимают по табл. 8.13.

Таблица 8.13. Упорные буртики для колес, мм

Вариант 1

Вариант 2

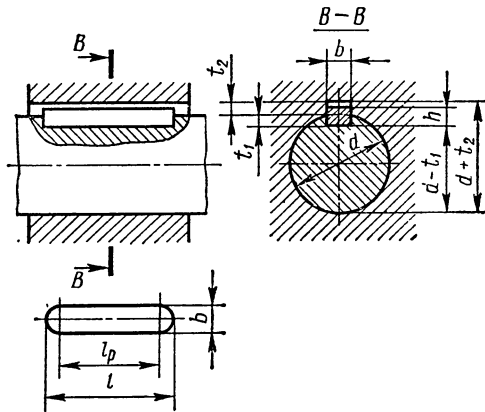


d	r <sub>max</sub>	f
СВЫШЕ 18 до 30	1,6	2,0
» 30 » 50	2,0	2,5
» 50 » 80	2,5	3,0
» 80 » 120	3,0	4,0

Размер канавок на валу для выхода шлифовального камня принимают по табл. 8.1, исполнение 1. Размер фаски  $f$  в отверстии колеса принимают по табл. 8.13: высота заплечика вала  $h=(1,3...1,5) f$ .

На участках крепления деталей, передающих вращающий момент, на валах выполняют шпоночные пазы или шлицы. Стандарт предусматривает для каждого размера вала определенные размеры поперечного сечения шпонки (табл. 8.14). Длину шпонки назначают на 5...10 мм меньше длины ступицы из ряда стандартных значений, указанных в примечании к табл. 8.14.

Таблица 8.14. Основные размеры сечений призматических шпонок и пазов, мм (по СТ СЭВ 189—75)



Диаметр вала	Сечение шпонки		Глубина паза	
	$b$	$h$	вала $t_1$	втулки $t_2$
Свыше 10 до 12	4	4	2,5	1,8
» 12 » 17	5	5	3	2,3
» 17 » 22	6	6	3,5	2,8
» 22 » 30	8	7	4	3,3
» 30 » 38	10	8	5	3,3
» 38 » 44	12	8	5	3,3
» 44 » 50	14	9	5,5	3,8
» 50 » 58	16	10	6	4,3
» 58 » 65	18	11	7	4,4
» 65 » 75	20	12	7,5	4,9
» 75 » 85	22	14	9	5,4
» 85 » 95	25	14	9	5,4
» 95 » 110	28	16	10	6,4

Примечания: 1. Длины шпонок выбирают из ряда: 10; 12; 14; 16; 18; 20; 22; 25; 28; 32; 36; 40; 45; 50; 56; 63; 70; 80; 90; 100. 2. Пример условного обозначения призматической шпонки: Шпонка 12×8×40 СТ СЭВ 189—75.

Из технологических соображений рекомендуется для разных ступеней одного и того же вала назначать одинаковые шпонки по

сечению и длине исходя из ступени меньшего диаметра, имеющего шпоночный паз.

Выборную шпонку проверяют на смятие

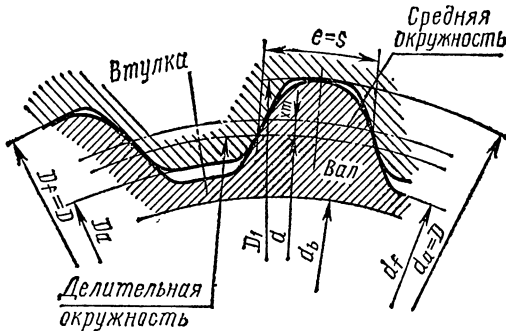
$$\sigma_{см} = 2M/[d(h - t_1)l_p] \leq [\sigma_{см}], \quad (8.2)$$

где  $M$  — передаваемый момент, Н·мм;  $d$  — диаметр вала, мм;  $l_p$  — расчетная длина шпонки, мм; при округленных торцах шпонки  $l_p = l - b$ , при плоских торцах  $l_p = l$ ;  $[\sigma_{см}]$  — допускаемое напряжение смятия, принимаемое при стальной ступице 100...120, а при чугунной — 50...60 МПа.

Если напряжение смятия получается значительно ниже допускаемого, целесообразно взять шпонку меньшего сечения и повторить расчет. При превышении расчетным напряжением допускаемого следует шпоночное соединение заменить шлицевым. По мере увеличения нагрузок и твердости зубьев передачи применение шлицевых соединений возрастает прежде всего вследствие того, что они обладают большим сопротивлением усталости вала. Кроме того, детали на шлицевых валах лучше центрируются и легче осуществляются сборка и разборка. Большое распространение получили эвольвентные шлицы как более технологичные и дающие меньшие коэффициенты концентрации. Центрирование осуществляют по внешнему диаметру.

Т а б л и ц а 8.15. Числа зубьев в зависимости от номинальных диаметров и модулей эвольвентных шлицевых соединений с углом профиля 30°, мм (по СТ СЭВ 269—76)

Центрирование по наружному диаметру



Мо- дуль $m$	Номинальный диаметр $d$															
	25	30	35	40	45	50	55	60	65	70	75	80	85	90	95	100
1,25	25	22	26	30	34	38	—	—	—	—	—	—	—	—	—	—
2,00	—	—	16	18	21	24	26	28	31	34	36	38	—	—	—	—
3,00	—	—	—	—	—	—	17	18	20	22	24	25	27	28	30	32
5,00	—	—	—	—	—	—	—	—	—	—	—	—	15	16	18	18

Размеры шлицевого соединения назначают в зависимости от диаметра вала в соответствии со стандартом СЭВ 269—76 (табл. 8.15) и затем проверяют смятие рабочих граней шлицев в предположении, что по рабочим поверхностям давление распределяется равномерно, но в передаче окружной силы участвует 75% общего числа шлицев (зубьев);

$$\sigma_{см} = M / (0,75zAr_{ср}) \leq [\sigma_{см}], \quad (8.3)$$

где  $M$  — передаваемый соединением момент, Н·мм;  $z$  — число (шлицев) зубьев,  $A$  — расчетная площадь смятия, мм<sup>2</sup>,  $A = 0,8 ml$ , где  $m$  — модуль,  $l$  — длина ступицы, насаживаемой на вал детали;  $r_{ср}$  — средний радиус соединения,  $r_{ср} = mz/2$ ;  $[\sigma_{см}]$  — допускаемое напряжение смятия, принимаемое для неподвижных соединений 80...120 МПа при незакаленных и 120...140 МПа при закаленных поверхностях, для подвижных соединений при закаленных поверхностях  $[\sigma_{см}] = 100...200$  МПа.

Однако из-за технологических трудностей, связанных с дефицитностью и дороговизной инструмента, трудоемкостью нарезания и шлифования шлицев, необходимостью высокой точности изготовления, применение шлицевых соединений в редукторостроении ограничено.

В последнее время все чаще применяют *бесшпоночное соединение с гарантированным натягом*. Этот вид соединения более прост, так как исключает изготовление шпонки и двух пазов или шлицев с деталями осевой фиксации; обеспечивает хорошее центрирование сопрягаемых деталей; допускает хорошее восприятие динамических нагрузок. К недостаткам бесшпоночных соединений относят необходимость применения печей или мощных прессов и трудоемкость разборки. Однако эти недостатки временные. Уже разработаны и внедряются эффективные и достаточно простые приспособления для гидравлической сборки и разборки. Преимущества бесшпоночных соединений гораздо существеннее недостатков и их рекомендуют для предпочтительного применения.

В соединениях с гарантированным натягом следует обеспечивать шероховатость посадочных поверхностей вала не грубее  $Ra$  0,8 и отверстия —  $Ra$  1,6, нецилиндричность посадочных поверхностей — в пределах 0,3 допуска на диаметр, посадку отверстия по  $H7$  или  $H8$ , вал — по расчету.

Расчет основного (нижнего) отклонения вала  $e_i$  для стальных деталей производится из условия неподвижности соединения при заданной нагрузке. Удельное давление на поверхности контакта связано с натягом (рис. 8.18) следующей зависимостью:

$$\delta_p = pdC \cdot 10^3 / E = pdC / 215. \quad (8.4)$$

Удельное давление определяется по наибольшему кратковременному (пусковому) моменту  $M_{max}$  по формуле

$$p = 2M_{max} n / (\pi f d^2 l), \quad (8.5)$$

где  $n$  — запас сцепления, компенсирующий неблагоприятное соче-



тание случайных факторов и ослабление посадки с течением времени и принимаемый  $n=2$ ;  $f$  — коэффициент трения, при сборке прессованием  $f=0,1$ , с нагревом  $f=0,14$ .

Коэффициент жесткости

$$C = 1 + (d_{ст}^2 + d^2)/(d_{ст}^2 - d^2), \quad (8.6)$$

где  $d$  — номинальный диаметр,  $d_{ст}$  — диаметр ступицы (рис. 8.18).

Основное (нижнее) отклонение вала  $ei = \delta_p + u + IT_0$ . Здесь  $u$  — поправка на срезание и сглаживание шероховатости поверхности; при запрессовке  $u=20$  мкм, при сборке нагреванием  $u=0$ ;  $IT_0$  — допуск на диаметр отверстия (см. табл. 8.16).

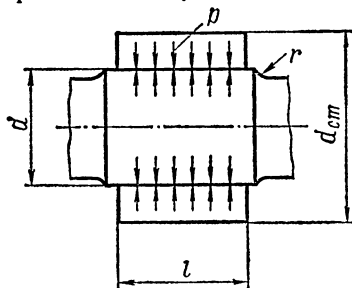


Рис. 8.18. К расчету соединения с гарантированным натягом

Проверку на прочность ступиц стальных зубчатых колес не производят, поскольку во всех реальных случаях напряжения не превышают  $0,8 \sigma_T$ .

Применение бесшпоночных соединений для насадки на валы крупных зубчатых колес или червячных колес с чугунными центрами исключается, так как напряжения в теле ступицы превышают предел прочности чугуна на разрыв.

**Пример 8.1.** Определить необходимую посадку для соединения, изображенного на рис. 8.19. Номинальный передаваемый момент  $M_{ном}=500$  Н·м. При пусках возникают перегрузки  $m=2,2$ .

*Решение.* 1. Определяем расчетный момент

$$M = M_{ном}m = 500 \cdot 2,2 \text{ Н} \cdot \text{м} = 1100 \text{ Н} \cdot \text{м}.$$

2. По формуле (8.5) определяем удельное давление, обеспечивающее неподвижность соединения, принимая  $f=0,14$  (сборка с нагревом):

$$p = 2 \cdot 1100 \cdot 10^3 \cdot 2 / (0,14 \cdot 50^3 \cdot 50) \text{ МПа} = 80 \text{ МПа}.$$

3. Коэффициент жесткости по формуле (8.6)

$$K = 1 + (85^2 + 50^2)/(85^2 - 50^2) = 3,06.$$

4. Расчетный натяг по формуле (8.4)

$$\delta_p = 80 \cdot 50 \cdot 3,06 / 215 \text{ мкм} = 57 \text{ мкм}.$$

5. Принимая выглаживание микронеровностей  $u=0$  и допуск отверстия  $\varnothing 50$  мм H8  $IT_0=39$  мкм, определяем основное отклонение вала

$$ei = \delta_p + u + IT_0 = 57 + 39 \text{ мкм} = 96 \text{ мкм}.$$

6. Принимаем по СТ СЭВ 144 (см. табл. 8.16) ближайшую посадку вала  $\varnothing 50 \times 8$  или  $\varnothing 50 \begin{smallmatrix} (+0,136) \\ (-0,097) \end{smallmatrix}$ .

Для облегчения сборки при применении бесшпоночных соединений соединяемые детали должны иметь приемные фаски. В целях уменьшения концентрации напряжений посадочную часть вала выполняют короче ступицы с учетом фаски, а в торцах ступицы делают выточки (рис. 8.19).

В ряде конструкций применяют прямые полые валы. Конструкция полых валов обеспечивает экономию металла и снижение массы

изделия, внутри их можно размещать другие детали. Например, в редукторах навесного исполнения (см. рис. 3.19) внутри пустотелого вала выполнены шлицевые зубья, посредством которых он непосредственно соединяется с валом рабочей машины.

Валы изготавливают из стали. Для валов, поперечные размеры которых определяются жесткостью, применяют углеродистые стали 45, 40X при твердости НВ 235...262. Для тяжело нагруженных валов применяют легированные стали 45ХЦ, 40ХН, 35ХМ при твердости НВ 235...262. Механические характеристики основных материалов валов приведены в табл. 8.17.

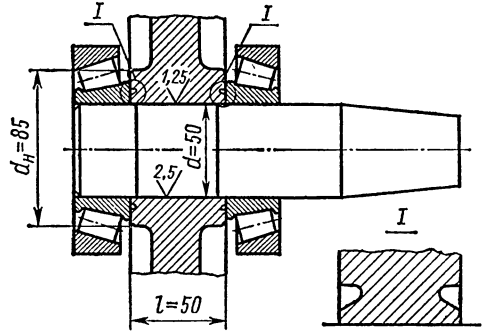


Рис. 8.19. Соединение с гарантированным натягом

**Проверочный расчет валов.** После установления в проектируемом механизме конструкции вала, его размеров и схемы нагружения, с учетом выбранного материала, термической обработки и поверхностного упрочнения производят проверочный уточненный расчет на усталость. Порядок расчета следующий: по чертежу сборочной единицы вала (рис. 8.20, а) составляют расчетную схему (рис. 8.20, б); определяют реакции опор в двух плоскостях (вертикальной и горизонтальной), в них же строят эпюры изгибающих  $M_b$  и  $M_r$  (рис. 8.20, в и г) и крутящего  $M_k$  (рис. 8.20, д) моментов; устанавливают предположительно опасные сечения, подлежащие проверке на усталость; для каждого из установленных сечений определяют расчетные коэффициенты запаса прочности  $n$  и сравнивают его с допускаемым значением  $[n]$ . Обычно  $[n]=1,1...2,5$ .

$$n = n_\sigma n_\tau / \sqrt{n_\sigma^2 + n_\tau^2} \geq [n], \quad (8.7)$$

где  $n_\sigma$  и  $n_\tau$  — коэффициенты запаса по нормальным и касательным напряжениям соответственно. Указанные коэффициенты определяют по формулам:

$$n_\sigma = \sigma_{-1} / \{ [K_{\sigma D} / (K_d K_v)] \sigma_a + \psi_\sigma \sigma_m \}; \quad (8.8)$$

$$n_\tau = \tau_{-1} / \{ [K_{\tau D} / (K_d K_v)] \tau_a + \psi_\tau \tau_m \}, \quad (8.9)$$

где  $\sigma_{-1}$  и  $\tau_{-1}$  — пределы выносливости для материала вала при симметричном цикле изгиба;  $K_{\sigma D}$  и  $K_{\tau D}$  — эффективные коэффициенты концентрации напряжений;  $K_d$  — коэффициент влияния абсолютных размеров поперечного сечения (табл. 8.18, а, см. с. 156).

Диаметр вала $d$ , мм . . . . .	15	25	35	50	100 и более
$K_d$ . . . . .	0,85	0,8	0,75	0,7	0,6

Таблица 8.16. Предельные отклонения отверстий и валов в посадках с натягом, МКМ (система отверстий)

Нормальные размеры, мм	Поля допусков отверстий		Поля допусков валов								
	H7	H8	p6	r6	s6	t6	s7	u7	u8	x8	z8
Свыше 10 до 14	+18 0	+27 0	+29 +18	+34 +23	+39 +28	—	+46 +28	+51 +33	+60 +33	+67 +40	+77 +50
» 14 » 18	+18 0	+27 0	+29 +18	+34 +23	+39 +28	—	+46 +28	+51 +33	+60 +33	+67 +40	+77 +50
» 18 » 24	+21 0	+33 0	+35 +22	+41 +28	+48 +35	—	+56 +35	+62 +41	+74 +41	+87 +54	+106 +73
» 24 » 30	+21 0	+33 0	+35 +22	+41 +28	+48 +35	+54	+56 +41	+69 +48	+81 +48	+97 +64	+121 +88
» 30 » 40	+25 0	+39 0	+42 +26	+50 +34	+59 +43	+64	+68 +54	+85 +43	+99 +70	+119 +97	+151 +136
» 40 » 50	+25 0	+39 0	+42 +26	+50 +34	+59 +43	+70	+68 +54	+95 +43	+109 +70	+136 +97	+175 +136
» 50 » 65	+30 0	+46 0	+51 +32	+60 +41	+72 +53	+85	+83 +66	+117 +53	+133 +87	+168 +122	+218 +172
» 65 » 80	+30 0	+46 0	+51 +32	+60 +43	+72 +59	+85	+83 +75	+117 +89	+133 +102	+168 +102	+218 +210
» 80 » 100	+35 0	+54 0	+59 +37	+73 +51	+93 +71	+113	+106 +71	+159 +124	+178 +124	+232 +178	+312 +258
» 100 » 120	+35 0	+54 0	+59 +37	+76 +54	+101 +79	+126	+114 +104	+179 +79	+198 +144	+264 +144	+364 +310
» 120 » 140	+40 0	+63 0	+68 +43	+88 +63	+117 +92	+147	+132 +122	+210 +92	+233 +170	+311 +170	+428 +365
» 140 » 160	+40 0	+63 0	+68 +43	+90 +65	+125 +100	+159	+140 +100	+230 +190	+253 +190	+343 +280	+478 +415

Примечание. Ряд рекомендуемых посадок:

$$\frac{H7}{p6} ; \frac{H7}{r6} ; \frac{H7}{s6} ; \frac{H7}{t6} ; \frac{H7}{s7} ;$$

$$\frac{H7}{u7} ; \frac{H8}{s7} ; \frac{H8}{u8} ; \frac{H8}{x8} ; \frac{H8}{z8} .$$

Таблица 8.17. Механические характеристики основных материалов валов

Марка стали	Диаметр заготовки, мм (не более)	Твердость НВ (не менее)	$\sigma_B$	$\sigma_T$	$\sigma_{-1}$	$\tau_{-1}$	Коэффициенты	
			МПа				$\psi_\sigma$	$\psi_\tau$
45	Не ограничен 80	200	560	280	250	150	0	0
		270	900	650	380	230	0,1	0,05
40X	Не ограничен 120	200	730	500	320	200	0,1	0,05
		270	900	750	410	240		
40XH 35XM	Не ограничен 200	240	—	—	—	—	0,1	0,05
		270	920	750	420	250		
	200	—	920	790	430	260	0,1	0,05

$K_v$  — коэффициент влияния поверхностного упрочнения (табл. 8.18);  $\psi_\sigma$  и  $\psi_\tau$  — коэффициенты чувствительности к асимметрии цикла напряжений (см. табл. 8.17);  $[n]$  — допускаемое значение коэффициента запаса, обычно принимают 1,1...2,5;  $\sigma_a$  и  $\tau_a$  — амплитуды напряжений цикла;  $\sigma_m$  и  $\tau_m$  — средние напряжения цикла.

При расчете принимают, что нормальные напряжения изменяются по симметричному циклу:  $\sigma_a = \sigma_{\max}$ ,  $\sigma_m = 0$ ; а касательные напряжения по отнулевому циклу:  $\tau_a = \tau_{\max}/2$ ,  $\tau_m = \tau_{\max}/2$  (подробнее см. [5]).

Коэффициенты  $K_{\sigma D}$  и  $K_{\tau D}$  определяют в зависимости от формы детали (табл. 8.19...8.21) и шероховатости поверхности (табл. 8.22):

$$K_{\sigma D} = K_\sigma + K_F - 1,$$

$$K_{\tau D} = K_\tau + K_F - 1,$$

где  $K_F$  — коэффициент влияния шероховатости поверхности.

При расчетах вала в местах установки деталей с гарантированным натягом используют отношения  $K_\sigma/K_d$  и  $K_\tau/K_d$  (табл. 8.23).

Максимальные напряжения в опасных сечениях определяются по формулам сопротивления материалов

$$\sigma_{\max} = M_n / W_{oc}; \quad \tau_{\max} = M_k / W_p,$$

где  $W_{oc}$  — осевой момент сопротивления сечения;  $W_p$  — полярный момент сопротивления сечения вала. Значения  $W_{oc}$  и  $W_p$ , мм<sup>3</sup>, для наиболее характерных случаев определяют по формулам, приведенным в табл. 8.24.

Расчет валов на жесткость производится при сравнительно больших расстояниях между опорами. Обычно валы редукторов не проверяют на жесткость. Исключением является червячный вал.

**Расчет червячного вала на жесткость.** Правильность зацепления червячной пары обеспечивает достаточная жесткость червяка.

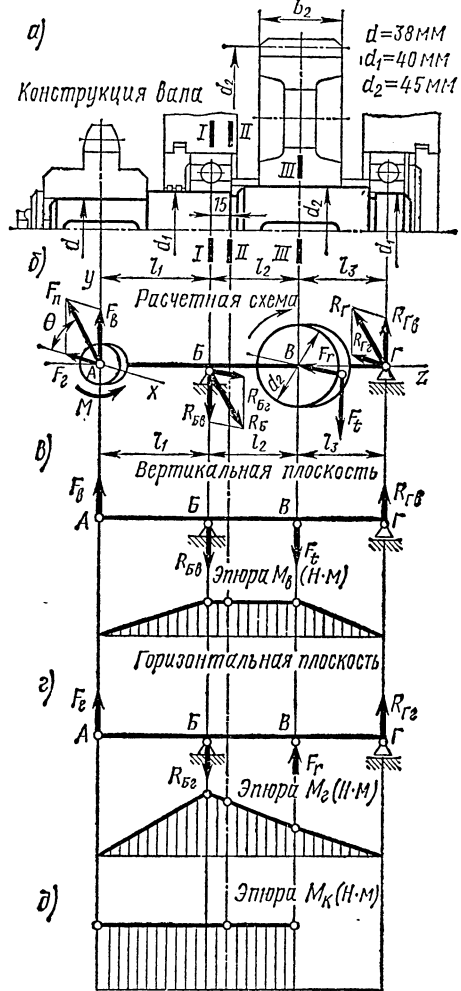


Рис. 8.20. Расчетная схема вала

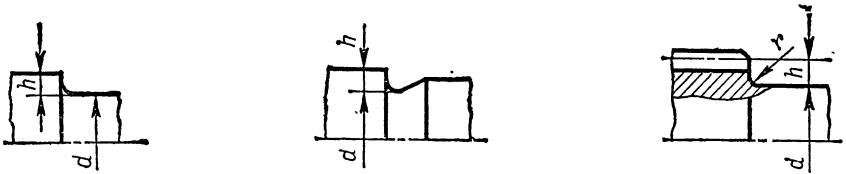
Таблица 8.18. Значения  $K_v$  при различных видах поверхностного упрочнения

Вид упрочнения	$\sigma_B$ сердцевины, МПа	$K_v$		
		для гладких валов	при $K_\sigma$	
			< 1,5	> 2,0
Закалка с нагревом ТВЧ (толщина слоя 0,9...1,5 мм)	600...800	1,5...1,7	1,6...1,7	2,4...2,8
	800...1000	1,3...1,5		
Дробеструйный наклеп или накатка роликом	600...1600	1,1...1,3	1,5...1,6	1,7...2,0

Таблица 8. 18,а Ориентировочные значения  $K_d$  в зависимости от диаметра вала  $d$ , мм;

$d$	20	30	40	50	70	100
$K_d$	0,88	0,82	0,79	0,76	0,70	0,65

Таблица 8.19. Значения  $K_\sigma$  и  $K_\tau$  для валов в месте перехода с галтелью



$h/r$	$r/d$	$K_\sigma$ при $\sigma_B$ , МПа				$K_\tau$ при $\sigma_B$ , МПа			
		500	700	900	1200	500	700	900	1200
1	0,01	1,35	1,4	1,45	1,5	1,3	1,3	1,3	1,3
	0,02	1,45	1,5	1,55	1,6	1,35	1,35	1,4	1,4
	0,03	1,65	1,7	1,8	1,9	1,4	1,45	1,45	1,5
	0,05	1,6	1,7	1,8	1,9	1,45	1,45	1,55	1,55
	0,1	1,45	1,55	1,65	1,8	1,4	1,4	1,45	1,5
2	0,01	1,55	1,6	1,65	1,7	1,4	1,4	1,45	1,45
	0,02	1,8	1,9	2,0	2,15	1,55	1,6	1,65	1,7
	0,03	1,8	1,95	2,05	2,25	1,55	1,6	1,65	1,7
	0,05	1,75	1,9	2,0	2,2	1,6	1,6	1,65	1,75
3	0,01	1,9	2,0	2,1	2,2	1,55	1,6	1,65	1,75
	0,02	1,95	2,1	2,2	2,4	1,6	1,7	1,75	1,85
	0,03	1,95	2,1	2,25	2,45	1,65	1,7	1,75	1,9
5	0,01	2,1	2,25	2,35	2,5	2,2	2,3	2,4	2,6
	0,02	2,15	2,3	2,45	2,65	2,1	2,15	2,25	2,4

Таблица 8.20. Значения  $K_{\sigma}$  и  $K_{\tau}$  для валов со шпоночными пазами

$\sigma_B$ , МПа	$K_{\sigma}$ при выполнении паза фрезой		$K_{\tau}$
	пальцевой	дисковой	
500	1,60	1,40	1,40
700	1,90	1,55	1,70
900	2,15	1,70	2,05
1200	2,50	1,90	2,40

Таблица 8.21 Значения  $K_{\sigma}$  и  $K_{\tau}$  для шлицевых и резьбовых участков валов

$\sigma_B$ , МПа	$K_{\sigma}$ для		$K_{\tau}$ для шлицев	
	шлицев	резьбы	прямобоочных	эвольвентных
500	1,45	1,80	2,25	1,45
700	1,60	2,20	2,45	1,50
900	1,70	2,45	2,65	1,55
1200	1,75	2,90	2,80	1,60

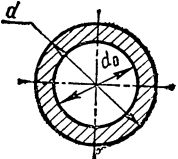
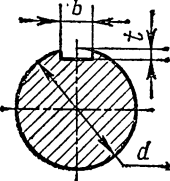
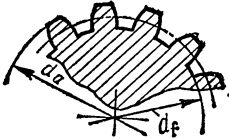

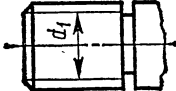
Таблица 8.22. Значения  $K_F$

Классы шероховатости	Обозначения на чертежах	$\sigma_B$ , МПа			
		500	700	900	1200
3; 4; 5	$Rz_{80}$ $Rz_{40}$ $Rz_{20}$	1,20	1,25	1,35	1,50
6; 7; 8	$2,5$ $1,25$ $0,63$	1,05	1,10	1,15	1,25
9; 10	$0,32$ $0,16$	1,00	1,00	1,00	1,00

Т а б л и ц а 8.23. Значения  $K_{\sigma}/K_d$  и  $K_{\tau}/K_d$  для валов в местах установки деталей с гарантированным натягом

Диаметр вала $d$ , мм	$K_{\sigma}/K_d$ при $\sigma_B$ , МПа				$K_{\tau}/K_d$ при $\sigma_B$ , МПа			
	500	700	900	1200	500	700	900	1200
30	2,5	3,0	3,5	4,25	1,9	2,2	2,5	3,0
50	3,05	3,65	4,3	5,2	2,25	2,6	3,1	3,6
100 и более	3,3	3,95	4,6	5,6	2,4	2,8	3,2	3,8

Т а б л и ц а 8.24. Формулы для определения осевого  $W_{oc}$  и полярного  $W_p$  моментов сопротивления

Сочетание вала	$W_{oc}$ , мм <sup>3</sup>	$W_p$ , мм <sup>3</sup>
Круглое сплошное	$0,1d^3$	$0,2d^3$
	$0,1d^3 (1-c^4)$	$0,2d^3 (1-c^4)$
	$0,1d^3 - \frac{bt(d-t)^2}{2d}$	$0,2d^3 - \frac{bt(d-t)^2}{2d}$
	$0,1 \frac{(d_a + d_f)^3}{2}$	$0,2d_f^3$
	$\pi d_f^3 / 32$	$\pi d_f^3 / 16$
	$\pi d_1^3 / 32$	$\pi d_1^3 / 16$

Примечание.  $c = d_0/d$ ;  $d_a$  — наружный диаметр вала;  $d_f$  — внутренний диаметр вала (значения  $d_a$  и  $d_f$  определяют по номинальному диаметру  $d$  — см. табл. 8.15).

Критерием жесткости является значение прогиба в среднем сечении червяка, которое не должно превышать допускаемого  $f \leq [f]$ ; обычно принимают  $[f] = (0,005 \dots 0,01) m$ ;

$$f = b_1 \sqrt[3]{F_1^2 + F_{r1}^2} / (48EJ_{np}),$$

где  $b_1$  — длина нарезки червяка;  $F_1$  — окружная сила;  $F_{r1}$  — радиальная сила;  $E \approx 2,1 \cdot 10^5$  МПа — модуль упругости для стали;  $J_{np}$  — приведенный момент инерции:

$$J_{np} = (\pi d_{f1}^4 / 64) (0,375 + 0,625 d_{a1} / d_{f1}).$$

В случае неудовлетворительного результата расчета на жесткость следует увеличить коэффициент диаметра червяка  $q$ .

### § 8.3. Конструирование зубчатых колес, червяков и водил

Основные параметры зубчатых и червячных колес (диаметр, ширина, модуль, число зубьев и пр.) определяют при проектировании передач (см. гл. 4 и 5). Ниже рассматриваются конструктивные формы зубчатых и червячных колес диаметром до 600 мм, наиболее распространенных в машиностроении.

**Зубчатые колеса.** Форму зубчатых колес в большинстве случаев определяют в зависимости от способа получения заготовки. В свою очередь способ получения заготовки выбирают с учетом материала и размеров колес, а также объема выпуска. В единичном и мелкосерийном производстве зубчатые колеса диаметром  $d_a < 200$  мм изготавливают из круглого проката. При  $d_a \approx 150 \dots 600$  мм заготовку получают ковкой в виде круглых поковок. В крупносерийном и массовом производстве заготовки колес небольших и средних диаметров ( $d_a$  до 600 мм) получают штамповкой в двусторонних штампах, а больших размеров — литьем или сваркой.

Шестерни конструируют двух исполнений: вместе с валом (вал-шестерня) и отдельно от него (насадная шестерня). Если при расчете шпоночного или шлицевого соединения установлено, что тол-

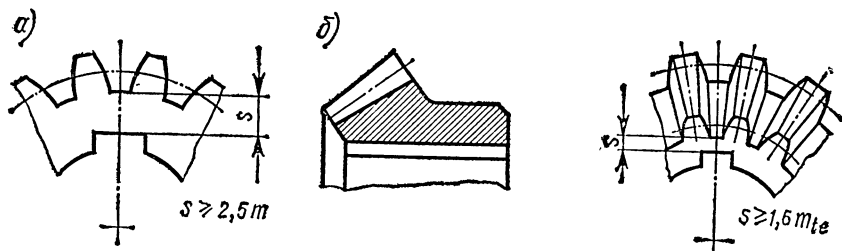


Рис. 8.21. К определению целесообразности конструкции вала-шестерни

щина  $s$  тела шестерни между впадиной зуба и пазом для шпонки (шлица) меньше установленной, т. е.  $s < 2,5 m$  для цилиндрической шестерни (рис. 8,21, а) и  $s < 1,6 m_e$  для конической шестерни (рис. 8.21, б), то шестерню выполняют вместе с валом (рис. 8.22, а).

Недостатком объединенной конструкции является необходи-



мость изготовлять вал из того же материала, что и шестерню, часто более качественного и дорогого, чем требуется. Кроме того, при замене шестерни, например, вследствие износа или поломки зубьев

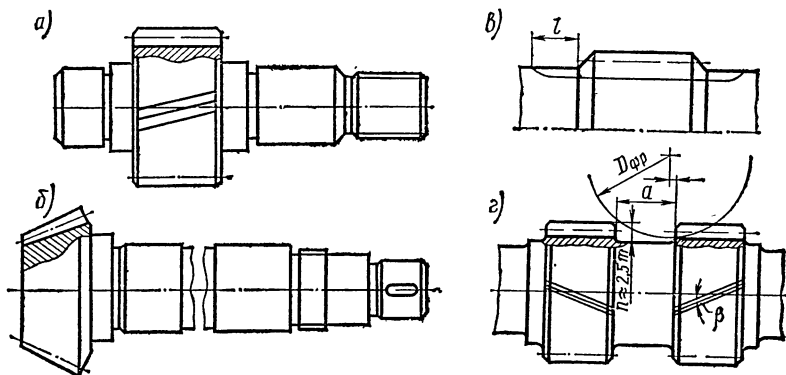


Рис. 8.22. Конструкции вала-шестерни

приходится заменять и вал. Несмотря на это, в редукторах шестерню часто выполняют заодно с валом и даже при толщине, значительно превышающей указанные нормы. Это объясняется большой

Таблица 8.25. Ширина дорожки  $a$ , мм, для выхода фрезы

$m$ , мм	$\beta^\circ$			$m$ , мм	$\beta^\circ$		
	20	30	40		20	30	40
2,0	28	32	35	5	52	58	63
2,5	32	37	40	6	60	67	72
3,0	36	42	45	7	68	75	82
3,5	40	47	50	8	75	82	90
4,0	46	52	55	10	90	100	108

жесткостью и прочностью, а также технологичностью вала-шестерни, что в конечном итоге снижает ее стоимость.

В зависимости от соотношения диаметров шестерни и вала зубья нарезают на выступающем венце (рис. 8.22, а, б, г), либо частично углубляют в тело вала (рис. 8.22, в); к последней конструкции прибегают в крайне необходимых случаях. При углублении зуба в тело вала следует учитывать участки захода и выхода фрезы. Значение  $l$  зависит от модуля зубьев и внешнего диаметра фрезы  $D_{\text{ф}}$ , приближенно можно принимать  $l \approx a$ .

Шевронные шестерни в большинстве случаев изготовляют с до-

рожкой посередине. Дорожка необходима для выхода инструмента (червячной фрезы, см. рис. 8.22, з). Ширину дорожки  $a$  можно назначить по табл. 8.25, глубина указана на рис. 8.22, в.

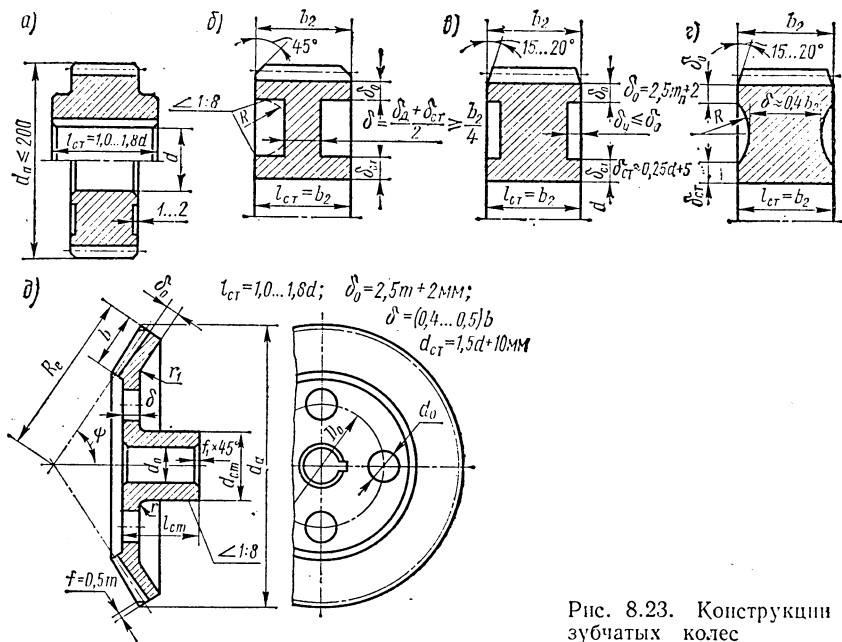


Рис. 8.23. Конструкции зубчатых колес

Колеса с диаметром вершин зубьев  $d_n < 250$  мм (рис. 8.23, а) выполняют в виде дисков со ступицами или без них. Ступица может быть расположена симметрично или несимметрично. Это определяется технологическими или конструктивными условиями. Например, смещение ступицы позволяет фиксировать колеса на валу установочным винтом или обеспечивает необходимый зазор между корпусом и торцом колеса при креплении его на выступающей (концевой) части вала редуктора и т. п. При выполнении колес в виде дисков целесообразно на торцах выполнять выточки глубиной 1... 2 мм (рис. 8.23, а), чтобы не обрабатывать с повышенной точностью большую торцовую поверхность диска, являющуюся базой при нарезании зубьев.

Высокоскоростные колеса с диаметром вершин зубьев  $d_n = 250... 500$  мм в современном редукторостроении выполняют в виде конструкции, представленной на рис. 8.23, б, в, г с одним большим радиусом или двумя меньшими, но обеспечивающими плавный переход между частями колеса (ступица, диск, венец). Такая конструкция довольно массивна, но это необходимо для предотвращения коробления колеса при термообработке, особенно при твердости зубьев  $> \text{HRC } 40$ . К тому же такая конструкция снижает шум при больших частотах вращения. На рис. 8.23, б, д показана конструк-

ция колеса с диском. Переходы диска к зубчатому венцу и ступице могут выполняться с уклоном и радиусами или под прямым углом. Размеры конструктивных элементов колес в зависимости от модуля, делительного диаметра и диаметра сопрягаемого вала даны на рисунке.

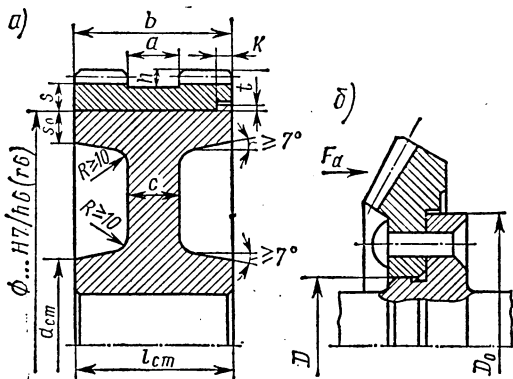


Рис. 8.24. Способы соединения зубчатого венца с диском

делительного диаметра и диаметра сопрягаемого вала даны на рисунке.

Различие в фасках на венцах зубчатых колес (рис. 8.23, в, г) объясняется разными предельными состояниями: у передач с твердостью колеса  $< \text{HB } 350$  ограничена контактная усталость и важно сохранить полную длину контактных линий; у передач с  $> \text{HRC } 40$  для зубьев колес опасен изгиб, и большая фаска уменьшает изгибающий момент при крайнем положении окружной силы.

В целях экономии высококачественной дорогой стали колеса делают составными (рис. 8.24): ступица и диск — из стали 45, венец — из легированной стали.

При изготовлении шевронного колеса составным (рис. 8.24, а) размеры конструктивных элементов принимают:

$$\left. \begin{aligned} s &= 4m + 2 \text{ мм}; \quad k = 2,5m, \\ s_0 &= (1,0 \dots 1,1) s; \quad t = 0,8k, \end{aligned} \right\} \quad (8.10)$$

где  $m$  — модуль зацепления.

Размеры остальных конструктивных элементов составного колеса следует принимать такими же, как и для обычных зубчатых колес.

Конические зубчатые колеса в высокоответственных механизмах (редукторы ведущих мостов автомобилей и др.) выполняют из дорогостоящих сталей. Поэтому в целях их экономии колеса диаметром  $d_a > 180$  мм часто выполняют составными. В зависимости от размеров колеса венец крепят или к стальному диску болтами под шайбу, или к фланцу вала заклепками (рис. 8.24, б).

Осевая сила  $F_x$ , возникающая в зацеплении, должна быть направлена на опорный фланец. Центрирование венца следует выполнять по диаметру  $D$ , а не  $D_0$ , так как первый способ технологичней и обеспечивает более высокую точность по сравнению со вторым. Однако следует отметить, что центрирование по диаметру  $D_0$  повышает жесткость стыка.

**Червячные колеса.** По условиям работы червячной пары зубья червячного колеса должны изготавливаться из антифрикционных ма-

териалов (бронза, латунь). Обычно червячные колеса выполняют составными: диск и ступица колеса из стали или из серого чугуна, а венец — из антифрикционного материала.

Применяют следующие способы соединения венца с диском.

*Бандажированная конструкция*, в которой бронзовый венец посажен на стальной или чугунный диск с натягом (рис. 8.25, а).

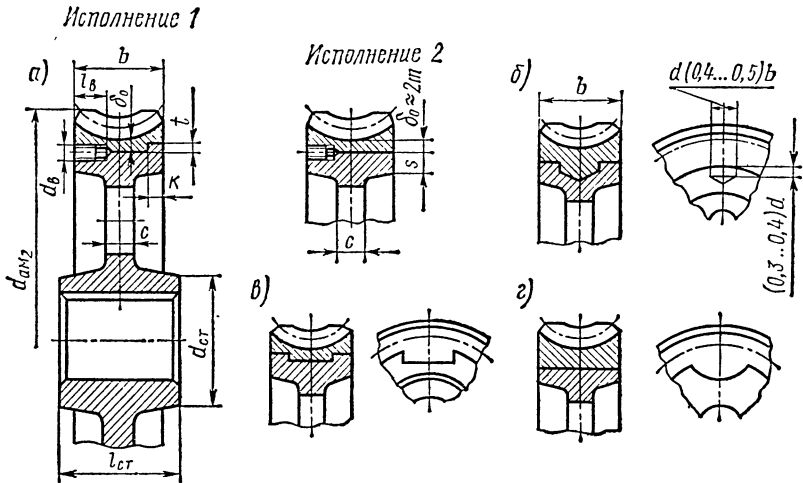


Рис. 8.25. Конструкции червячных колес

Конструкция проста в изготовлении и применяется для колес относительно небольших диаметров, а также для колес передач, не испытывающих тепловые нагрузки. При нагреве до высокой температуры посадка может ослабнуть вследствие большего температурного коэффициента линейного расширения бронзы, чем чугуна.

Обычно применяют легкопрессовую, реже прессовую посадку. Для предотвращения взаимного смещения венца и ступицы ввертывают в стыкуемые поверхности 3...4 винта с последующим срезанием головок, а при необходимости устанавливают круглые шпонки. Размеры винтов: диаметр  $d_b = (0,8...1,0) \delta_0$ , длина  $l_b = (2...3) d_b$ .

Посадочную поверхность выполняют с упорным буртиком (исполнение 1) или без буртика (исполнение 2) (рис. 8.25, а). Буртик предназначен для того, чтобы фиксировать относительное положение деталей при запрессовке, но в то же время он уменьшает посадочную поверхность, усложняет конструкцию и технологию. По этим соображениям конструкцию без буртика следует признать предпочтительной. Возможные неточности сборки устраняют последующей обработкой поверхностей после сборки.

В крупносерийном и массовом производстве зубчатые венцы соединяют с диском посредством литья в кокиль — такая конструкция колес называется *биметаллической*. Для улучшения сцепления бронзового венца с чугунным диском обод последнего выполняют по

одному из вариантов, представленному на рис. 8.25, б, в, г. Предварительно очищенный диск подогревают до температуры 700...800°C, закладывают в подогретый до температуры 150...200°C конил и заливают бронзой. После остывания между бронзовым венцом и чугунным диском возникает механическое сцепление, обеспечивающее монолитность конструкции.

Толщина обода червячных колес в самом тонком месте (рис. 8.25)

$$\delta_{0,ч} = 4m + 2.$$

Другие конструктивные элементы (см. рис. 8.25) принимают:

$$s_0 = 1,2 \dots 1,3, c = 1,2 \dots 1,3, d_{сг} = 1,5 d + 10 \text{ мм}.$$

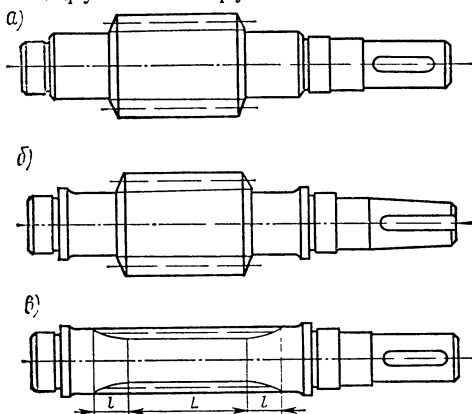


Рис. 8.26. Конструкции цилиндрических червяков

Размеры остальных конструктивных элементов червячных колес следует принимать такими же, как для обычных и бандажированных зубчатых колес, изложенных выше.

Червячные колеса, как правило, вращаются с небольшой скоростью, поэтому нерабочие поверхности обода, диска и ступицы колеса оставляют необработанными, но тщательно очищенными и делают конусными с большими радиусами закруглений.

**Червяки.** Червяки (рис. 8.26) чаще всего выполняют вместе с валом. Заготовкой служат круглый прокат, поковка или штамповка. При конструировании червяка желательно обеспечивать свободный выход инструмента для нарезания витков (рис. 8.26, а, б). Такое исполнение не зависит от выбора метода обработки витков (фрезерование или обработка резцом на токарном станке) и удобно при шлифовании. При относительно малом диаметре червяка для повышения жесткости его выполняют по типу рис. 8.26, в. При этом по обеим сторонам полной нарезки  $L$  предусматривают сбеги резьбы для выхода инструмента. Размер  $l$  зависит от размеров инструмента. Если не известны размеры инструмента или нет конструктивных условий, ограничивающих этот размер, на рабочем чертеже в технических условиях можно записать: «размер сбега нарезки  $l$  назначить по технологическим условиям».

**Водила.** Водило (рис. 8.27) — одно из основных звеньев планетарного редуктора, в котором закреплены оси сателлитов. От точности расположения этих осей во многом зависит степень равномерности распределения нагрузки среди сателлитов, что в конечном итоге определяет работоспособность редуктора, уровень его шума и вибраций.

Сборная конструкция штампованного водила (рис. 8.27, а) состоит из щеки 1 с выступами (перемычками) 2, к которым винтами 4

крепится вторая щека 5. Для обеспечения жесткости конструкции кроме винтов предусмотрены штифты 3; эта конструкция проста в изготовлении и при монтаже передачи, однако жесткость ее при  $c > 3$  ниже, чем у цельной.

Сборка передачи при  $z_3/z_1 \leq 2 \dots 2,5$  удобна при консольной установке водила относительно его опор или при использовании водила с одной щекой. На рис. 8.27, б показана конструкция штампованного водила для передач при  $z_3/z_1 \leq 2,5$ . Водило выполнено вместе с валом и консольными осями сателлитов. Для крепления шайбы, стопорящей внутренние кольца подшипника, служат отверстия с резьбой, оси которых смещены на величину  $e$  по отношению к осям сателлитов. Для этой конструкции водил предпочтительно назначать сферические подшипники, так как они компенсируют погрешности, возникающие при изгибе осей водила.

На рис. 8.27, в представлена биметаллическая конструкция водила, в которой хвостовик выполняется из стали 45, а щеки — из алюминиевого сплава (АЛЗ, АЛ11). Хвостовик со щекой соединяются в кокильной форме литьем. В этой конструкции оси сателлитов имеют две опоры, которые устанавливаются с натягом. Такая конструкция обеспечивает достаточную жесткость. Недостаток ее в том, что при изготовлении щек значительная часть металла идет в стружку. Литьем или сваркой (рис. 8.27, г) можно получить заготовку, приближающуюся по размерам к готовой детали. В процессе изготовления литых или сварных водил должны быть предусмотрены операции отпуска для снятия внутренних напряжений.

Деформация водила под действием приложенных к нему сил может привести к перекоосу осей сателлитов относительно осей центральных колес и концентрации напряжений от удельной нагрузки

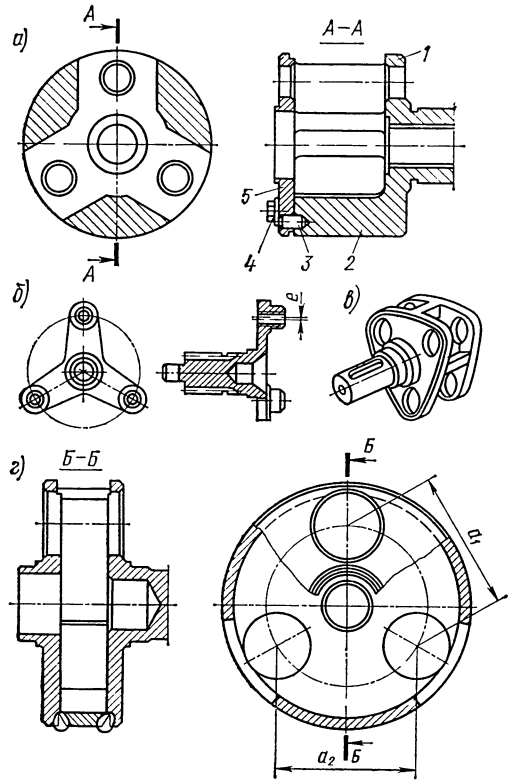


Рис. 8.27. Конструкции водил

по длине их зубьев. Это обстоятельство должно учитываться при выборе конструкции водила и технологии его обработки.

Для выравнивания нагрузки в водила с тремя сателлитами одно из центральных зубчатых колес следует делать самоустанавливающимся в радиальном направлении (плавающим). Так, например, на рис. 3.10 плавающим выполнено центральное колесо *З* с наружными зубьями, но может быть плавающим и второе центральное колесо или водило. Для соединения плавающих центральных колес с валами и корпусными деталями и передачи вращающих моментов применяют зубчатые муфты с внутренней (рис. 8.28, *а*) или внешней (рис. 8.28, *б*) нарезкой зубьев.

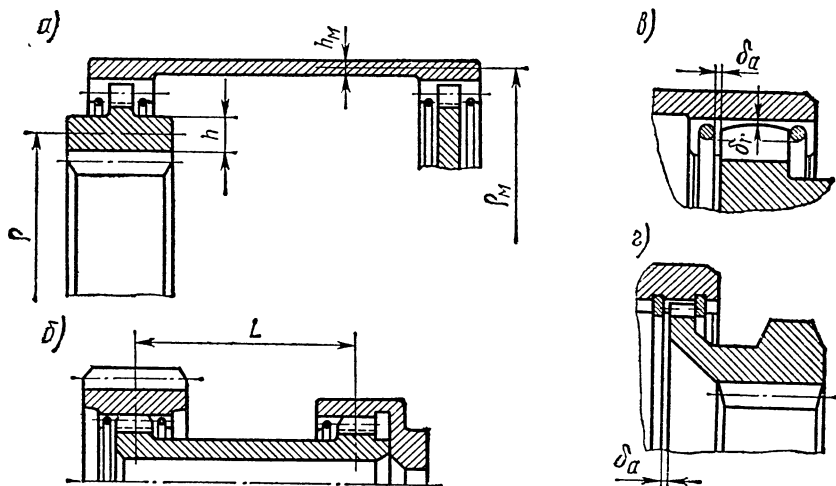


Рис. 8.28. Зубчатые муфты планетарных передач

Толщина цилиндрической оболочки муфты внутреннего зацепления  $h_m \approx (0,02 \dots 0,04) \rho_m$ . Если плавающее зубчатое колесо косо-зубое, то соединительную муфту выполняют также косо-зубой, с тем же углом наклона, значение которого выбирают из условия уравнивания осевых сил. Осевая фиксация плавающих элементов осуществляется упором в сопряженные детали разрезными проволочными (рис. 8.28, *в*) или плоскими торцовыми кольцами (рис. 8.28, *г*).

Более подробно о конструировании звеньев планетарных передач см. в работах [14, 15].

#### § 8.4. Конструирование корпусов, резьбовых соединений и смазочных устройств

**Корпусные детали.** Корпус, стаканы и крышки относятся к группе корпусных деталей. Их назначение — обеспечивать правильное взаимное расположение деталей, передающих вращающий момент, и воспринимать все силы, действующие в редукторе.

Корпус должен быть достаточно жестким, чтобы предотвратить перекося валов под действием внутренних и внешних сил. Для повышения жесткости при одновременном снижении массы корпус снабжается ребрами. Расположение ребер согласовывают с направлением сил, деформирующих корпус. Ребра также увеличивают поверхность охлаждения корпуса, что имеет особое значение при проектировании червячных редукторов. По конструктивному оформлению корпуса бывают разъемные и неразъемные. Разъем корпуса обычно выполняют в плоскости, параллельной его основанию (плоскость расположения осей зубчатой пары).

В современном реконструировании наблюдаются следующие тенденции формообразования корпусов: простые геометрические формы (рис. 8.29), ограниченные прямолинейными плоскостями,

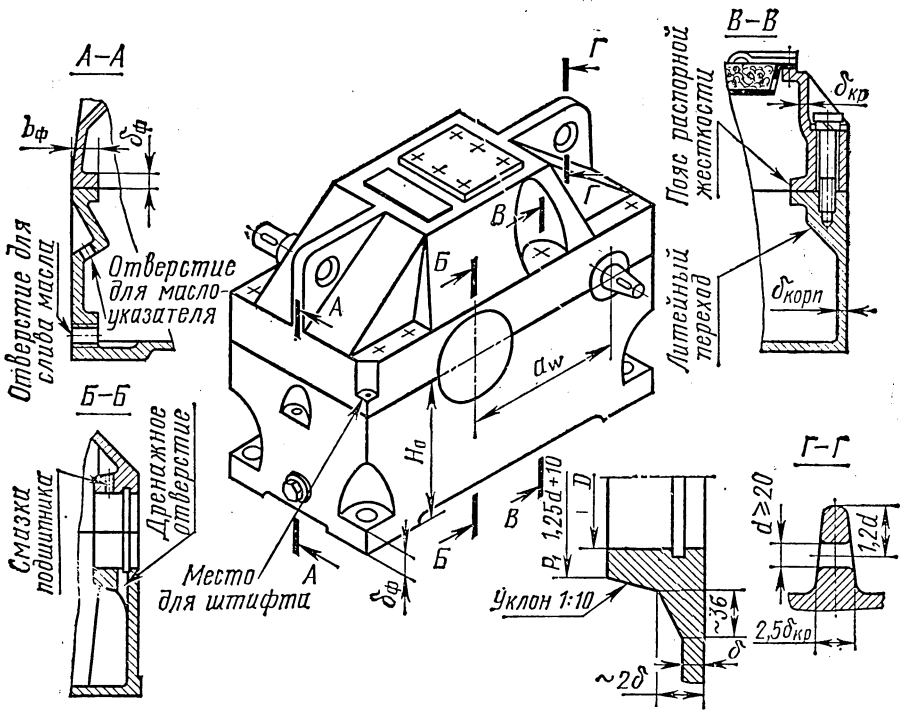


Рис. 8.29. Корпус цилиндрического одноступенчатого редуктора

имеющими снаружи горловины для подшипников и ребра внутри; лапы под фундаментальные болты не выступают за габариты корпуса; для подъема редуктора проушины отлиты заодно с корпусом; отсутствие выступающих частей корпуса, облегчающее размещение редуктора в общей компоновке привода; пространство для объема масла увеличено; горизонтальная верхняя поверхность крышки служит технологической базой при обработке ответственной поверх-



ности разъема и выверки редуктора при монтаже; нет низкотехнологичных циковок под гайки стяжных болтов. Описанная конструкция корпуса соответствует современным требованиям технической эстетики. Однако такая конструкция корпуса обладает известными недостатками: большая масса; увеличение трудоемкости формовки; большая трудность внутренней очистки и окраски. Для снижения этих недостатков в редукторах малых и средних размеров можно сократить число ребер и ограничиться ребрами у горловин тихоходного вала в корпусе, устанавливая их парами.

Определение размеров корпуса дано в табл. 8.26.

Таблица 8.26. Ориентировочные соотношения основных размеров, мм, чугунного литого корпуса цилиндрического редуктора (рис. 8.29) и его крепежных деталей

Элементы корпуса	Расчетные зависимости
Толщина стенки основания корпуса	$\delta_{\text{корп}} = 2\sqrt[4]{0,1M_2} \geq 6$
Толщина стенки крышки корпуса	$\delta_{\text{кр}} = 0,9\delta_{\text{корп}} \geq 6$
Толщина ребра в основании	$\delta_{\text{реб}} = \delta_{\text{корп}}$
Толщина подъемного уха в основании	$\delta_y = 2,5\delta_{\text{кр}}$
Диаметр стяжного болта	$d_6 = \sqrt[3]{M_2} \geq 10$
Диаметр штифтов	$d_{\text{шт}} = (0,7 \dots 0,8) d_6$
Толщина фланца по разъему	$\delta_{\text{фл}} = d_{\text{сг}}$
Диаметр фундаментного болта	$d_{\text{ф}} = \sqrt[3]{2M_2} \geq 12$
Толщина лапы фундаментного болта	$\delta_{\text{ф}} = 1,5d_{\text{ф}}$
Высота центров редуктора	$H_0 = (1 \dots 1,12) a_{\text{ш}}$
Расстояние между торцом шестерни (вдоль оси) и выступающими элементами внутренней части корпуса	$\Delta_1 = 0,8\delta_{\text{корп}}$
Ширина пояса жесткости (фланца)	$b_{\text{ф}} \geq 1,5d_{\text{ф}}$
Расстояние между зубьями колеса в радиальном направлении и торцом фланца, дном основания	$\Delta_2 = 1,2 \delta_{\text{корп}}$

*Примечания:* 1.  $M_2 = M_{\text{max}}$  — наибольший момент на тихоходном валу редуктора при нормальном режиме работы, Н·м. 2. Зазор  $\Delta_2$  должен быть достаточным для того, чтобы вращающееся колесо не увлекало отстой грязи в масляной ванне; от размера  $\Delta_2$  зависит объем масляной ванны; с  $\Delta_2$  связана высота центров  $H_0$  редуктора. Например, желательно, чтобы  $H_0$  редуктора и электродвигателя были равны. В этом случае монтаж редуктора и двигателя можно выполнять на простой (неступенчатой) плите.

Дно корпуса делают наклонным ( $1 \dots 2^\circ$ ) в сторону сливного отверстия.

Размеры горловины корпуса под подшипник показаны на рис. 8.29; длина горловины и размер паза под закладную крышку зависят от размеров подшипника и крышки.

Корпуса червячных редукторов конструируют двух исполнений:

первое (при  $a_w \leq 200$  мм) с двумя окнами на боковых стенках, через которые при сборке в корпус вводят комплекс вала с червячным колесом; второе с плоскостью разреза по оси вала червячного колеса.

В первом исполнении (рис. 8.30) боковые крышки центрируют по диаметру  $D$  и крепят к корпусу винтами (сечение  $B-B$ ). Ди-

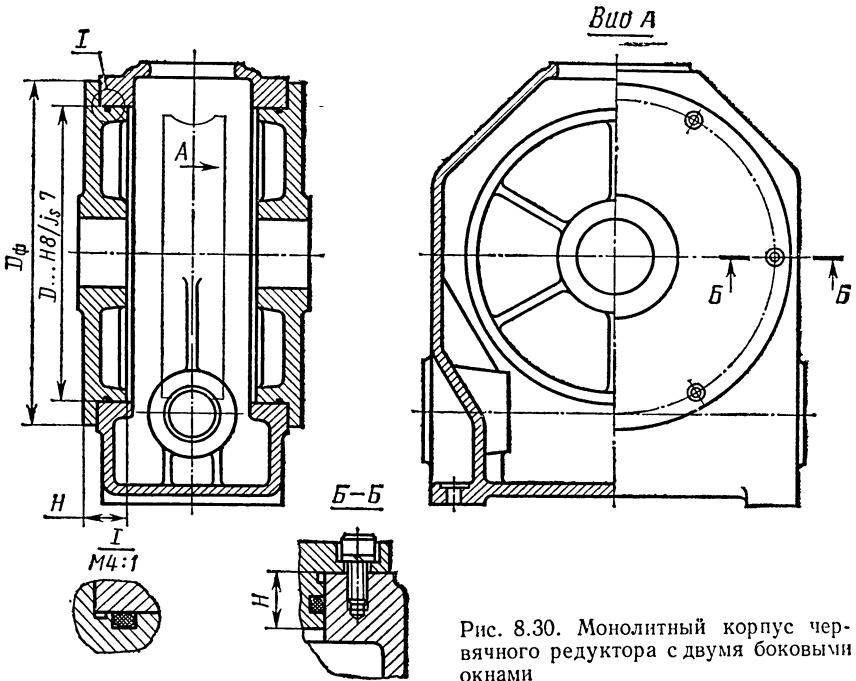


Рис. 8.30. Монолитный корпус червячного редуктора с двумя боковыми окнами

метры и количество винтов принимают по рекомендациям, приведенным на с. 125.

Соединение крышек с корпусом уплотняют резиновыми кольцами круглого сечения (рис. 8.30, элемент 1).

Для создания необходимой жесткости боковые крышки выполняют с высокими центрирующими буртиками и шестью радиально расположенными ребрами жесткости (рис. 8.30, вид А). Высота буртика крышки должна быть  $H \geq 0,1 D_{\phi}$ . Конструкция корпуса червячного редуктора с разъемом по оси колеса и нижним расположением червяка показана на рис. 8.31. Для повышения жесткости червяка его опоры максимально сближают. Места расположения приливов (горловины) определяют прочерчиванием, о чем сказано в § 7.1 (эскизная компоновка червячного редуктора).

Для контроля за правильностью зацепления и расположения пятна контакта во время регулировки, а также для заливки масла в крышке корпуса предусматривают люк, в который ввинчивается отдушина для отвода из редуктора во время работы избыточного воздуха.

Крепление крышки к корпусу производят винтами с цилиндрической круглой, утопленной в гнезде (рис. 8.31, сечение  $B-B$ ,  $\Gamma-\Gamma$ ).

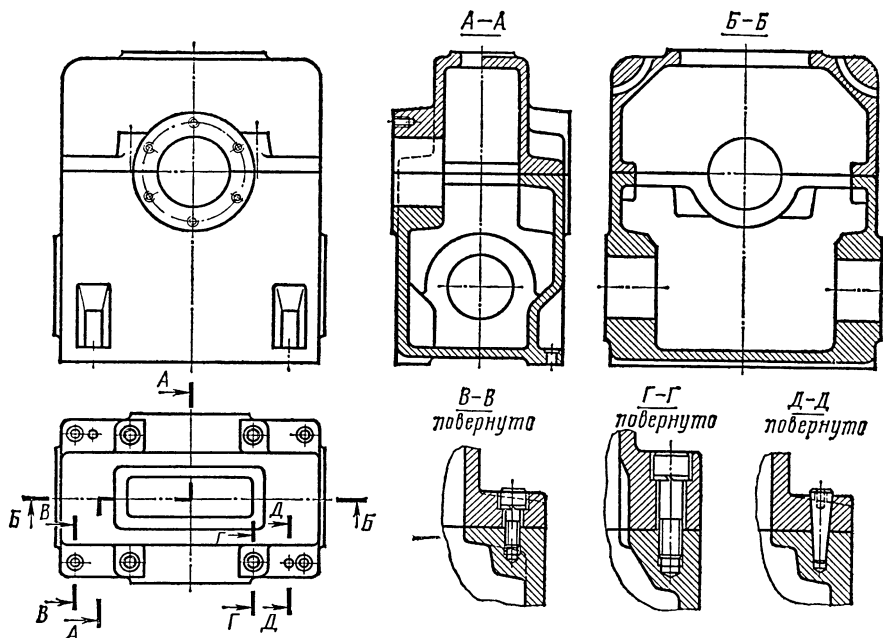


Рис. 8.31. Корпус червячного редуктора с разъемом по оси вала колеса

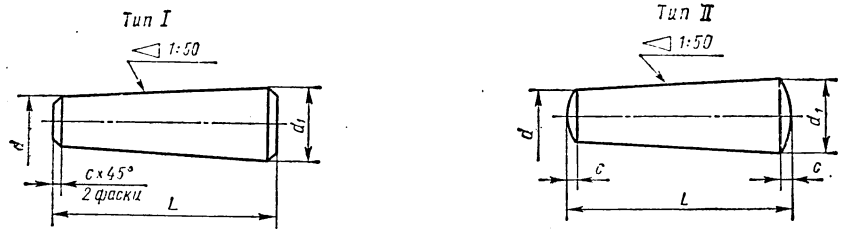
В разъемных конструкциях корпусов (см. рис. 8.29 и 8.31) для точного фиксирования основания корпуса с крышкой в процессе расточки отверстий для подшипников, а также во избежание относительного смещения крышки и корпуса в процессе сборки предусматривают штифты (рис. 8.31, сечение  $\Delta-\Delta$ ). Точность фиксирования достигается двумя, обычно коническими, штифтами, которые располагают по диагонали фланцев корпуса. При конструкции корпуса с фланцем, уходящим внутрь, и глухом отверстии применяют штифты с внутренней резьбой или с резьбовой цапфой. При помощи резьбы извлекают штифты при разборке. Ориентировочный диаметр штифта назначают в зависимости от диаметра  $d_0$  стяжного винта (табл. 8.26). Размеры штифтов выбирают по табл. 8.27 и 8.28.

Герметичность разъемов кроме тщательного их изготовления достигается дополнительными мерами. Перед сборкой разъемы смазывают шеллаком, цапонлаком, или пастой «Герметик». Шелковая нить, уложенная по контуру разъема, облегчает удаление слоя засохшего лака при разборке. Разъемы смотровых отверстий и прочих заглушек уплотняют картонными или резиновыми прокладками. Для облегчения отделения крышки от основания редуктора при

разборке во фланце крышки предусматривают резьбовое отверстие для отжимного винта.

Описанные выше конструкции корпусов редукторов не являются

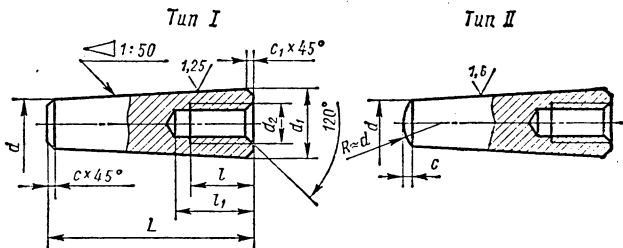
Таблица 8.27. Штифты конические, мм (по СТ СЭВ 240—75)



$d$	$c$	Интервал длин	$d$	$c$	Интервал длин
4	0,6	16...70	10	1,6	30...180
5	0,8	16...90	12	1,6	36...220
6	1,0	20...110	16	2,0	40...280
8	1,2	25...140	20	2,5	50...280

Примечания: 1. Ряд длин  $L$ : 16; 20; 25; 30; 36; 40; 45; 50; 55; 60; 65; 70; 80; 90; 100; 110; 120; 140; 160; 180; 200; 220; 250; 280 мм. 2. Рекомендуемый материал — сталь 45, 15, А12.

Таблица 8.28. Штифты конические с внутренней резьбой (по СТ СЭВ 283—76)



$d$	$d_2$	$l$	$l_1$ , не более	$c$	$c_1$	$L$
6	M4	6	10	1,0	0,5	25...60
8	M5	8	12	1,2	0,7	25...65
10	M6	10	16	1,6	0,7	30...38
12	M8	12	20	1,6	1,0	36...100
16	M10	16	25	2,0	1,0	40...120
29	M12	18	28	2,5	1,6	50...160

Примечание. Размеры  $L$  в указанных пределах брать из ряда: 25; 30; 36; 40; 45; 50; 55; 60; 65; 70; 80; 90; 100; 110; 120; 140; 160 мм.

единственно возможными. При необходимости можно создавать и другие конструкции.

Корпуса редукторов должны отвечать следующим техническим требованиям: обязательный отжиг после черновой обработки важнейших поверхностей (разъем, основание, торцы под крышки, расточки под подшипники); при массе редуктора более 25 кг должны быть предусмотрены элементы для строповки (подъемные уши открытого типа или проушины замкнутого контура); обязательная окраска необработанных поверхностей с внутренней стороны маслястойкой краской, с наружной стороны нитрозмалью; допуск плоскостности разъема  $\Delta=0,05$   $l \geq 0,05$  мм, где  $l$  — длина корпуса, мм; шероховатость поверхности разъема не ниже 5-го класса ( $Rz$  20); *постановка прокладок в разъем не допускается*; допуск соосности отверстий под подшипники и плоскости разъема не более  $0,002 D$ , где  $D$  — диаметр расточки под подшипники; допуск обработки отверстий под подшипник  $H7$ ; допуск цилиндричности этих отверстий в пределах  $0,3 \delta$ , где  $\delta$  — допуск на диаметр; шероховатость этих отверстий — не ниже 6-го класса ( $Ra$  1,25); обязательное дренажирование подшипниковых гнезд.

**Резьбовые соединения.** Редукторы имеют большое количество стандартных крепежных резьбовых деталей, применяемых как для соединения корпусных деталей, так и для крепления редуктора к раме машины и фундаментной плите. С помощью винтов присоединяются подшипниковые и смотровые крышки, производится регулировка радиально-упорных подшипников качения и регулировка зацепления. Наиболее ответственными являются болты, расположенные около отверстий под подшипники. Их назначение — воспринимать нагрузки, передаваемые на крышку внешними кольцами подшипников, и сжимать фланцы для предотвращения их раскрытия и утечки масла. Стяжные болты должны быть класса прочности не менее 6.6. Шаг стяжных болтов для обеспечения герметичности разъема должен быть  $p_b=(12...15)d_g$ .

Фундаментные болты могут иметь класс прочности 3.6 из стали типа Ст3. В одноступенчатых редукторах с  $a_w < 250$  мм достаточно четырех фундаментных болтов, при  $a_w > 250$  мм нужно шесть болтов.

Чтобы обеспечить нераскрытие стыка под нагрузкой, каждый болт должен быть предварительно затянут силой

$$F_{\text{расч}} = [K_3(1-x) + x] F_6, \quad (8.11)$$

где  $K_3$  — коэффициент затяжки, принимаемый при постоянной нагрузке 1,25...2, при переменной 2,5...4;  $x$  — коэффициент основной нагрузки, принимаемый для соединения стальных и чугунных деталей без прокладок равным 0,2...0,3, для металлических деталей с упругими прокладками (паронит, резина и т. д.) 0,4...0,5;  $F_6$  — нагрузка на болт, вызванная вертикальной реакцией на подшипник.

При расчете болта необходимо учесть влияние крутящего момента при затяжке. Принято считать, что если болт затягивается только

предварительно, то значение крутящего момента пропорционально силе предварительной затяжки. Расчетная формула в этом случае имеет вид

$$\sigma_{\text{экв}} = 4 [1,3K_3(1-x) + x] F_6 / (\pi d_p^2) \leq [\sigma]. \quad (8.12)$$

Допускаемое напряжение принимается при неконтролируемой затяжке для болтов с наружным диаметром резьбы от 6 до 16 мм  $[\sigma] = (0,2 \dots 0,25) \sigma_T$ , от 16 до 30 мм  $[\sigma] = (0,25 \dots 0,4) \sigma_T$ , где  $\sigma_T$  — предел текучести.

**Пример 8.2.** Проверить прочность болтов, расположенных около отверстия под подшипник в редукторе, если максимальная вертикальная реакция на подшипник равна 18 кН. Болт М24 по ГОСТ 7798—70.

*Решение.* 1. Сила, приходящаяся на один болт,  $F_6 = 18/2 = 9$  кН.

2. Принимаем  $K_3 = 2,5$  (переменная нагрузка);  $x = 0,25$  (соединение чугунных деталей без прокладок).

3. Назначаем класс прочности 6.6 по ГОСТ 1759—70, т. е.  $\sigma_B = 600$  МПа;  $\sigma_T = 300$  МПа. Допускаемое напряжение  $[\sigma] = 0,25\sigma_T = 0,25 \cdot 300$  МПа = 75 МПа.

4. Согласно СТ СЭВ 181—75 принимаем расчетный диаметр  $d_p = d - p = 24 - 3 = 21$  мм.

5. По формуле (8.12) определяем эквивалентное напряжение

$$\delta_{\text{эв}} = 4 [1,3 \cdot 2,5 (1 - 0,25) + 0,25] 9 \cdot 10^3 / (\pi \cdot 21^2) \text{ МПа} = 69,9 \text{ МПа,}$$

что менее допускаемого. Условие прочности соблюдено.

**Способы смазывания и смазочные устройства.** Для редукторов общего назначения обычно применяют непрерывное смазывание жидким маслом в виде погружения в масляную ванну или полива (струйный) от циркуляционной системы (см. рис. 5.5, б). Струйный способ более совершенный, так как к трущимся поверхностям непрерывно подводится свежее охлажденное и профильтрованное масло, а отработанное непрерывно отводится. Этот способ смазывания применяют при окружной скорости зубчатых колес  $v > 12,5$  м/с и в червячных передачах при недостаточной теплоотдаче наружной поверхностью корпуса редуктора, но он требует сложного устройства смазочной системы и применяется в экономически обоснованных случаях.

Наиболее простой способ смазывания погружением зубьев колес (витков червяка) в масло, залитое в корпус, применяется при окружных скоростях  $v < 12 \dots 15$  м/с, а при повторно-кратковременных нагрузках — и несколько больших. Для червячных передач с цилиндрическим червяком смазывание погружением допустимо до скорости скольжения  $v = 10$  м/с независимо от того, окунается в масло червяк или червячное колесо. Уровень масла в картере редуктора должен обеспечивать погружение венца колес на глубину от 0,75 до 2 высот зубьев, но не менее 10 мм. В указанных выше рекомендациях учтено, что в процессе работы глубина погружения уменьшается из-за разбрызгивания масла и прилипания его к стенкам корпуса и другим деталям. Колеса конических передач необходимо погружать в масло на всю высоту зуба. В червячных передачах с нижним расположением червяка его следует погружать в масло не глубже высоты витка, при этом желательно, чтобы уровень

масла проходил через центр нижнего элемента качения (шарика или ролика). При верхнем расположении червяка глубина погружения должна быть не ниже высоты зуба колеса, верхний предел глубины погружения не должен превышать  $\frac{1}{3}$  радиуса колеса. Чем меньше окружная скорость колес, тем на большую глубину оно может быть погружено в масляную ванну.

Объем масляной ванны принимают таким, чтобы обеспечить отвод выделяющейся в зацепление теплоты к стенкам корпуса. В частности, для одноступенчатых цилиндрических редукторов объем

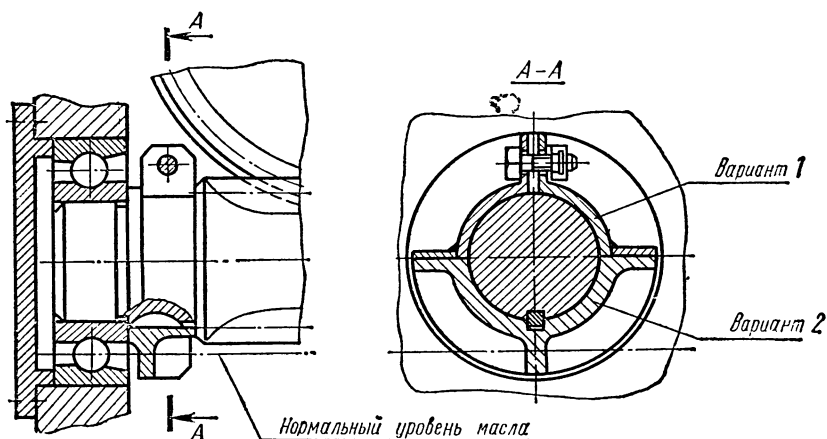


Рис. 8.32. Установка разбрызгивателей

масляной ванны рекомендуется принимать таким, чтобы на 1 кВт передаваемой мощности приходилось 0,35...0,7 л масла, а в червячных передачах — от 0,6 до 1 л на 1 кВт передаваемой мощности. Большие значения принимают для масел большей вязкости. Чем больше объем масляной ванны, тем дольше сохраняются свойства масла и лучше условия смазывания. Поэтому максимальный объем ванны ограничивают предельно допустимой высотой уровня масла в корпусе.

В червячных редукторах с нижним расположением червяка и небольшой ( $n < 750$  об/мин) частоте вращения применяют разбрызгиватели (рис. 8.32, вариант 1 — сварная и 2 — литая конструкции). Разбрызгиватели закрепляются на червяке и создают при вращении масляный туман, улучшающий смазывание зацепления и подшипников. При смазывании подшипников тем же маслом, каким смазывают детали передачи, прибегают к конструктивному решению, представленному на рис. 8.33,а. Здесь масло, попадая на витки червяка с червячного колеса, отбрасывается на отбойник 1, стекает с него в паз трубки, а затем по трубке через сверления в корпусе попадает в полость подшипника. При малых скоростях, когда разбрызгивание недостаточно, для смазывания подшипников масло

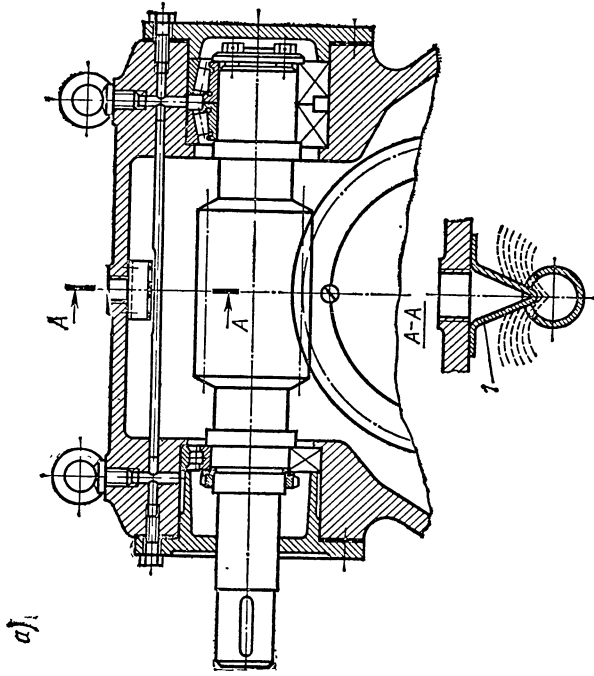
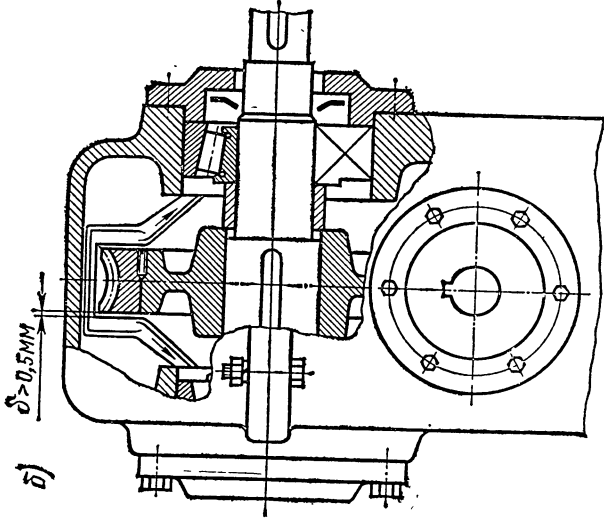


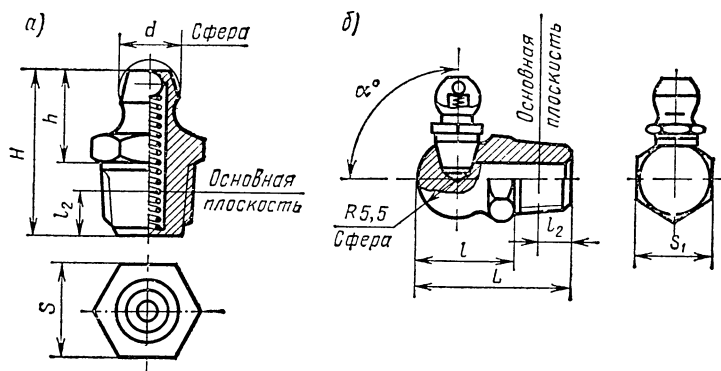
Рис. 8.33. Смазывающее устройство



можно собирать с торцов зубчатых колес, используя для этого скребки (рис. 8.33, б).

Если доступ масляных брызг к подшипникам качения затруднен, смазывание подшипников осуществляют индивидуально пластичной мазью. В этом случае полость подшипника отделяют от внутренней части корпуса мазеудерживающим кольцом (см. рис. 8.16, а). Свободное пространство внутри подшипникового узла заполняют на  $\frac{1}{3}$  объема пластичной мазью. Через каждые три месяца работы производят добавку свежей мази, а через год — разборку, промывку узла и сборку со свежей мазью. Для подачи в подшипниковую полость мази без снятия крышки применяют пресс-масленки. Мазь подается под давлением специальным шприцом. Конструкция и размеры пресс-масленок приведены в табл. 8.29.

Таблица 8.29. Масленки для пластичной мази и жидких масел (по ГОСТ 19853—74) (размеры, мм)



Тип масленки	Резьба	H	h	d	l	l <sub>2</sub>	L	S
Эскиз а	К 1/8"	18	20	6,7	14	4,572	22	11
	К 1/4"	24	12	10	14	5,08	22	14
Эскиз б	М6 × 1 коническая	13	8	6,7	13	2	20	8
	М6 × 1 коническая	18	8	6,7	13	4	20	8

Для наблюдения за уровнем масла в картере редуктора предусматривают различные конструкции *маслоуказателей* (рис. 8.34). В местах, труднодоступных для наблюдения, следует применять жезловые (а) или крановые (б) маслоуказатели. Жезловые указатели (щупы) желательно защищать от масляной волны (стенкой или трубкой), чтобы в любой момент работы редуктора можно было проверить уровень масла. В корпус редуктора жезловые указатели вставляют

по скользящей посадке (рис. 8.34, а) или ввинчивают при помощи резьбы.

Крановые маслоуказатели устанавливают попарно для контроля за нижним и верхним уровнями масла. В кране по рис. 8.34, б надежность уплотнения достигается затяжкой, в результате которой происходит смятие гнезда в корпусе редуктора. По аналогии с этими конструкциями для контроля за уровнем масла применяют также обычные резьбовые пробки.

Круглые (или удлиненные) прозрачные маслоуказатели (рис. 8.34, в) применяют в редукторах и других механизмах, расположенных на достаточной высоте от уровня пола, т. е. при условии удобного наблюдения за уровнем масла. Основные размеры указателей этого типа:  $d = 30 \dots 50$  мм;  $D = 60$ ;  $82$  мм;  $D_1 = 48$ ;  $70$  мм;  $H = 12$ ;  $14,5$  мм.

Во время работы повышается давление внутри редуктора в связи с нагревом воздуха и масла. Это приводит к выбрасыванию масляного тумана из корпуса через уплотнения и стыки. Чтобы избежать этого, внутреннюю полость корпуса сообщают с внешней средой путем установки *отдушин* в верхних точках корпуса. Наибольшее применение нашли отдушины, изображенные на рис. 8.35 и табл. 8.30.

Как видно из рисунка к табл. 8.30, соединение отдушины с крышкой редуктора может осуществляться: а — посредством скользящей посадки, б — посредством резьбы. Размеры пробковых отдушин, представленных на рис. 8.35, б, в, принимают конструктивно по примеру табл. 8.30.

В редукторах с плоскими горизонтально расположенными крышками смотровых люков целесообразно применять отдушину, изображенную на рис. 8.35, а. Устройство такой крышки-отдушины следующее. Во внутренней штампованной крышке высотой  $H \approx$

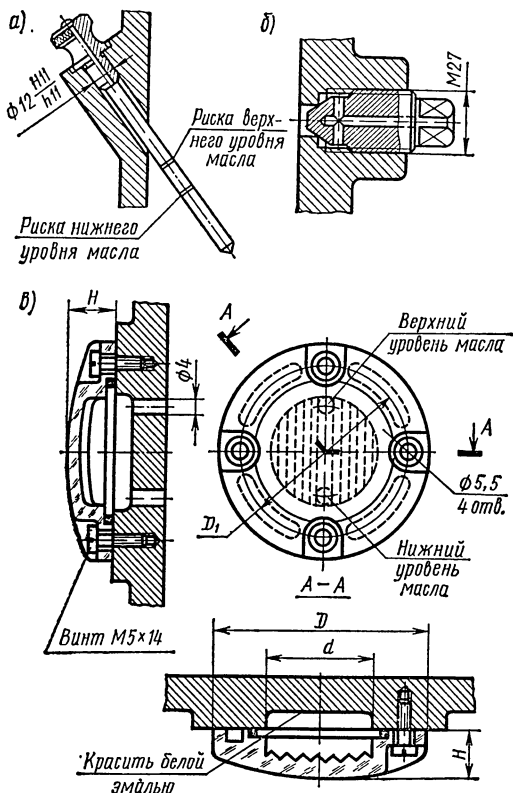


Рис. 8.34. Маслоуказатели

$\approx 0,1 L$  пробиты 2...4 отверстия диаметром 4...5 мм. По периметру торца эта крышка окантована с двух сторон привулканизированной резиной. Наружная крышка плоская. Вдоль длинной ее стороны

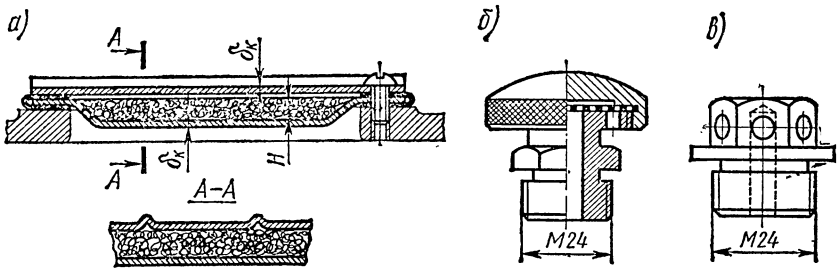


Рис. 8.35. Отдушины

выдавлены 2...3 гребня (сечение А—А), через которые внутренняя полость редуктора соединена с внешней средой. Пространство

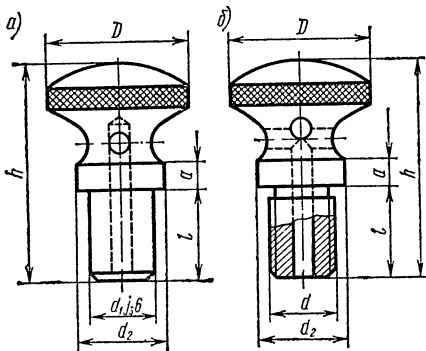


Таблица 8.30. Основные размеры, мм, пробковых отдушин

$d$	$d_1$	$d_2$	$D$	$h$	$l$	$a$
M12×1,75	12	20	32	40	12	5,5
M16×2	16	25	40	50	16	7

между внутренней и внешней крышками заполнено фильтром из тонкой медной проволоки, металлокерамики или другого материала.

При работе передачи масло постепенно загрязняется продуктами износа. С течением времени оно стареет, свойства его ухудшаются. Поэтому масло периодически меняют. Отработанное масло нужно слить таким образом, чтобы не производить разработку механизма привода. Для этой цели в нижней части корпуса редуктора предусматривают сливное отверстие, закрываемое пробкой. Дно корпуса желательно делать с уклоном 1...1,5° в сторону сливного отверстия. Кроме того, у самого отверстия нужно предусмотреть местное углубление (рис. 8.36, а). При таком исполнении масло почти без остатка может быть слито из корпуса. Однако часть его будет стекать по стенке корпуса и попадать на плиту или фундамент. Поэтому лучше сливное отверстие располагать (если это удобно для пользования) в дне корпуса (рис. 8.36, б). Нередко сливное отверстие располагают на стороне опорного фланца корпуса. В этом случае его выполняют в приливе, как показано на рис. 8.36, в.

Отверстие для отработанного масла закрывают пробкой с цилиндрической или конической резьбой (табл. 8.31).

Цилиндрическая резьба не создает надежного уплотнения. Поэтому под пробку с цилиндрической резьбой ставят уплотняющие прокладки из промасленного технического картона толщиной 1 и 1,5 мм, паронита толщиной 1,0; 1,5 и 2,0 мм, алюминия или меди. Коническая резьба создает герметичное соединение, и пробки с этой резьбой дополнительного уплотнения не требуют. Поэтому в последнее время их часто применяют вместо пробок с цилиндрической резьбой.

**Выбор смазочного материала.** От правильности выбора смазочных материалов, способов смазывания и видов уплотнений в значительной степени зависит работоспособность и долговечность механизмов. В качестве смазочных материалов редукторных передач и подшипников используют жидкие нефтяные и синтетические масла, а также пластичные мази.

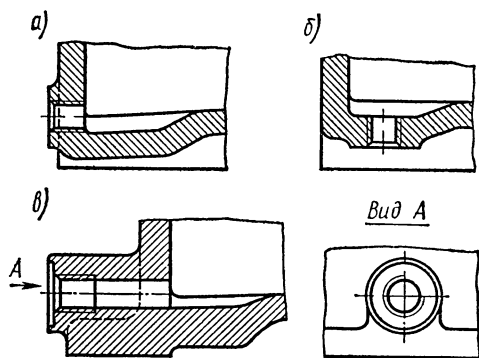
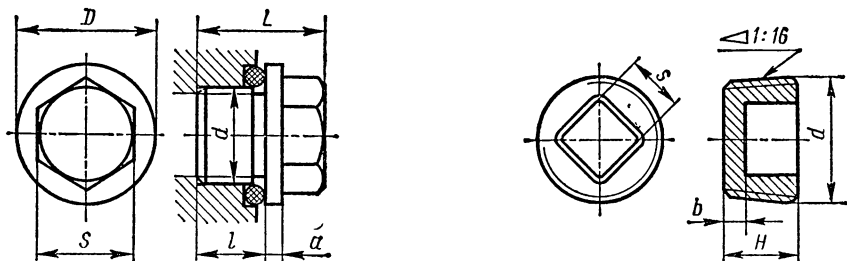


Рис. 8.36. Маслосливные отверстия

Таблица 8.31. Основные размеры, мм, пробок для маслосливных отверстий

Исполнение I

Исполнение II



Резьба	D	L	l	a	S	Резьба	d	H	b	s
M12×1,25	20	22	12	3	17	$\frac{1}{2}''$	(20,9)	15	4	8
M16×1,5	25	24		3	19	$\frac{3}{4}''$	(26,6)	16	4,5	12
M20×1,5	30	25		4	22	1''	(33,2)	19	4	14
M24×1,5	34	28		4	27					

Жидкие смазочные масла делятся на масла общего назначения (индустриальные) и специальные (турбинные, автотракторные, трансмиссионные и др.). Специальные масла отличаются наличием особых свойств, необходимых для соответствующих областей применения.

Выбор смазочных масел для редукторных и других передач промышленного оборудования производится главным образом по кинематической вязкости, измеряемой в сантистоксах — сСт (1 сСт = 1 мм<sup>2</sup>/с) (вязкость характеризует сопротивление отдельных слоев жидкости относительному сдвигу). Индустриальные масла для промышленного оборудования условно делят по вязкости на три следующие группы:

	Вязкость масла, мм <sup>2</sup> /с, при °С		
	20	50	100
Маловязкие (легкие) . . . . .	6	10	—
Средневязкие (средние) . . . . .	—	10...58	—
Вязкие (тяжелые) . . . . .	—	58	96

Для повышения стойкости зубьев против заедания желательно применять масла высокой вязкости. Однако это связано с заметным увеличением потерь на перемешивание масла. Поэтому вязкость масла выбирают в зависимости от окружной скорости, нагрузки и материала зубьев. Чем больше нагрузка и меньше скорость, тем выше должна быть вязкость масла. Ориентировочно необходимая вязкость (мм<sup>2</sup>/с) смазочного материала может быть подобрана по эмпирической формуле

$$v_{50} \approx v_1 / \sqrt{v}, \quad (8.13)$$

где  $v_{50}$  — рекомендуемая кинематическая вязкость смазки при температуре 50° С и заданной средней окружной скорости  $v$  или скорости скольжения передачи, м/с;  $v_1$  — рекомендуемая вязкость при  $v=1$  м/с;  $v=260...280$  мм<sup>2</sup>/с для высокопрочных зубчатых передач ( $\sigma_B \geq 1000$  МПа) с термически обработанной поверхностью зубьев (закалка, цементация, азотирование);  $v_1=170...180$  мм<sup>2</sup>/с для стальных передач ( $\sigma_B \approx 600...800$  МПа) с зубьями без термообработки;  $v_1=120...130$  мм<sup>2</sup>/с для передач сталь по чугуно, бронзе или пластмассе;  $v_1=300...340$  мм<sup>2</sup>/с для червячных передач (большее значение для тяжелых условий работы).

Наиболее часто используют средние индустриальные масла с вязкостью  $v_{50}=30...60$  мм<sup>2</sup>/с. Для легких особо быстроходных передач в целях уменьшения потерь на разбрызгивание масла применяются менее вязкие индустриальные масла с  $v_{50}=15...20$  мм<sup>2</sup>/с и ниже. Наоборот, для тяжелых тихоходных редукторов ( $v < 5$  м/с), как правило, применяют тяжелые индустриальные масла с  $v=10...30$  мм<sup>2</sup>/с.

Марку масла с необходимой вязкостью в зависимости от окружной скорости зубчатых передач выбирают по табл. 8.32, а от скорости скольжения и нагрузки червячных передач — по табл. 8.33. Зная требуемую вязкость, принимают марку масла по табл. 8.34.

Особое внимание должно быть уделено выбору смазочного материала червячных передач, условия работы которых характерны наличием высоких значений трения и скорости скольжения, оказывающих отрицательное действие на работоспособность передачи (см. § 5.1). Поэтому для повышения сопротивления заеданию зубьев червячного колеса, их интенсивному износу и улучшенному отводу теплоты применяют более вязкие масла, чем для зубчатых передач.

Таблица 8.32. Рекомендуемые [2] значения кинематической вязкости масел, мм<sup>2</sup>/с, для смазывания зубчатых передач

Материал зубчатых колес	$\sigma_B$ , МПа	Окружная скорость $v$ , м/с					
		до 0,5	0,5...1	1...2,5	2,5 .5	5...12,5	12,5...25
Сталь	До 1000	266 (32,4)	177 (20,5)	118 (11,4)	81,5 —	59 —	44 —
	1000...1250	266 (32,4)	266 (32,4)	177 (20,5)	118 (11,4)	81,5 —	59 —
Сталь це- ментирован- ная или с по- верхностной закалкой	—	444 (52)	266 (32,4)	266 (32,4)	117 (20,5)	118 (11,4)	81,5 —

Примечания: 1. Числа без скобок означают кинематическую вязкость при 50°С, в скобках — при 100°С. 2. Для смазывания зубчатых колес из хромоникелевых сталей при  $\sigma_B \geq 800$  МПа следует брать масла на одну ступень более вязкие, чем указано в таблице для данной скорости. Например, при  $\sigma_B = 950$  МПа и  $v = 4,5$  м/с следует применять масло с вязкостью 118 мм<sup>2</sup>/с, а не 81,5 мм<sup>2</sup>/с, как это следует из таблицы. 3. Для смазывания двухступенчатых редукторов определяют рекомендуемую вязкость для каждой ступени и выбирают сорт масла по вязкости, равной среднему арифметическому из найденных табличных значений.

Таблица 8.33. Рекомендуемые [2] значения кинематической вязкости масла, мм<sup>2</sup>/с, для смазывания червячных передач

Скорость скольжения $v$ , м/с	Условия работы	
	тяжелые	средние
	Вид смазывания	
	погружением	циркуляционное или погружением
До 1	444 (52)	—
1...1,25	266 (32,4)	—
До 5	—	177 (20,5)
5...10	—	118 (11,4)

Примечание. Числа без скобок означают кинематическую вязкость при 50°С, в скобках — при 100°С.

Таблица 8.34. Индустриальные и автотракторные масла, применяемые для смазывания зубчатых и червячных передач

Марка индустриального масла (по ГОСТ 20799—75)	Кинематическая вязкость при 50°C, мм <sup>2</sup> /с	Марка автотракторного масла	Кинематическая вязкость при 50°C, мм <sup>2</sup> /с
И-20А И-25А	17...23 24...27	ТС-9-ДФ-11 ТС-ЗП-8 ТС-ЛО-ОТП	9
И-30А И-40А И-50А	28...33 35...45 47...55	Нигрол 3 ТСП-14 ТАД-17и	18
И-70А И-100А	65...75 90...118	Нигрол Л	34

Для открытых зубчатых передач, работающих при окружных скоростях до 4 м/с, обычно применяют периодическое смазывание весьма вязкими маслами или пластичными смазками, которые наносят на зубья через определенные промежутки времени. В некоторых случаях (при  $v$  до 1,5 м/с) применяют капельное смазывание или смазывание погружением в корыто, наполненное вязким маслом и расположенное под зубчатым колесом.

Смазывание подшипников качения редукторов общего назначения и других механизмов промышленного оборудования осуществляют жидкими маслами, пластичными мазями. Наиболее благоприятные условия для работы подшипников обеспечивают жидкие масла. Преимущества их заключаются в высокой стабильности, меньшем сопротивлении вращению, способности отводить теплоту и очищать подшипник от продуктов износа. Жидкое масло легче заменить без разборки узла. Недостаток жидких масел связан с необходимостью применять сложные конструкции уплотнений.

На практике подшипники стремятся смазывать тем же маслом, которым осуществляется смазывание деталей передач механизма. Если же по тем или иным причинам для подшипников нельзя использовать масло, которым смазывают передачи, то смазывание их производят индивидуально пластичными мазями.

Пластичные смазки лучше, чем жидкие масла, защищают подшипник от коррозии, особенно при длительных перерывах в работе. Для их удержания в подшипнике и корпусе не требуются сложные уплотнения. При выборе пластичной смазки учитывают рабочую температуру подшипникового узла и наличие в окружающей среде влаги. В узлах с интенсивным тепловыделением пластичные смазки не применяют из-за недостаточного отвода теплоты от трущихся поверхностей. Наиболее распространенной для подшипников качения редукторов общего назначения является мазь марки 1-13 (табл. 8.35).

**Таблица 8.35. Характеристика пластичных смазок,  
применяемых для механизмов общего назначения**

Наименование и марка смазки	ГОСТ	Температура применения, °С	Водостойкость
Солидол синтетический общего назначения	4366—76	—20...+65	Хорошая
Мазь универсальная среднеплавкая УС (жировой солидол) марок УС-1 и УС-2 (пресс-солидол)	1033—73	—	Удовлетворительная
Смазка ЦИАТИМ-201	6267—74	—60...+90	Нерастворима, гигроскопична
Смазка ЦИАТИМ-202	1170—75	—50...+120	То же
Смазка ЦИАТИМ-203 (с улучшенными противозадирными свойствами, эффективен в тяжелонагруженных винтовых и червячных передачах, а также в подшипниковых опорах)	8773—73	—50...+90	Хорошая
Мазь универсальная тугоплавкая жировая 1-13	1631—61	60...110	3

## Глава 9

### ПРОЕКТИРОВАНИЕ МУФТ

#### § 9.1. Общие сведения

Муфты служат для соединения валов и передачи вращающего момента (без изменения его значения и направления) от одного вала другому. При этом они могут выполнять ряд других ответственных функций, а именно: компенсировать смещение осей соединяемых валов; амортизировать возникающие при работе вибрации и удары; предохранять механизм от поломки и др.

Муфты применяют практически во всех машинах и механизмах. Они являются ответственными сборочными единицами, часто определяющими надежность и долговечность всей машины. Тип муфты выбирают в зависимости от тех функций, которые она выполняет в данном приводе.

Большинство конструкций приводных устройств имеют две муфты (см. рис. 1.6). Одна из них соединяет двигатель и редуктор, вторая — редуктор и исполнительный механизм. При установке двигателя и редуктора на общей раме допускаемая несоосность валов сравнительно невелика, поэтому от первой муфты не требуется высоких компенсирующих свойств. Так как эта муфта соединяет сравнительно быстроходные валы, то в целях уменьшения пусковых и других динамических нагрузок она должна обладать малым моментом инерции и упругими свойствами. Чаще всего здесь применяют муфты с резиновыми упругими элементами МУВП (см. рис. 9.2), ре-



зиновой звездочкой (см. рис. 9.3) и торообразной оболочкой (см. рис. 9.4).

Вторая муфта соединяет сравнительно тихоходные валы (например, редуктор и приводной вал транспортера). К ней можно не предъявлять повышенных требований в отношении малого момента инерции. В то же время, если исполнительный механизм и привод не располагаются на общей раме, от этой муфты требуются сравнительно высокие компенсирующие свойства. Этим требованиям, например, отвечают зубчатые муфты (см. рис. 9.5), цепные муфты (см. рис. 9.6).

Основной паспортной характеристикой любой муфты является допускаемый крутящий момент  $[M]$ , на передачу которого она рассчитана. По этому моменту и подбирают стандартные муфты

$$MK \leq [M],$$

где  $M$  — номинальный длительно действующий момент на соединяемых валах, Н·м,  $K$  — коэффициент динамичности нагрузки (привода). Значение  $K$  можно принимать для транспортеров и конвейеров: ленточных  $K \approx 1,25 \dots 1,5$ ; цепных, скребковых винтовых  $K \approx 1,5 \dots 2,0$ ; подробнее см. [15, с. 547].

При подборе стандартных муфт учитывают также диаметр концов валов, которые муфта должна соединять. На цилиндрические или конусные концы валов устанавливают полумуфты. При постоянном направлении вращения и умеренно нагруженных валах ( $\tau \leq 15$  МПа) полумуфты сажают на гладкие цилиндрические концы валов по переходным посадкам типа  $H7/m6$ ,  $H7/k6$ . При реверсивной работе, а также при тяжело нагруженных валах ( $\tau > 15$  МПа) применяют посадки с натягом.

Установку полумуфт на цилиндрические шлицевые концы валов применяют, если при расчете шпоночного соединения длина посадочного отверстия получается более  $1,5 d$ .

Установка полумуфт на цилиндрические концы валов с натягом и снятие их вызывают затруднения, которые не возникают при конусных концах. Затяжкой полумуфт на конусные концы можно создать значительный натяг в соединении и обеспечить точное радиальное и угловое положение полумуфты относительно вала. Поэтому при больших нагрузках, работе с толчками и реверсивной работе предпочтительно полумуфты устанавливать на конусные концы валов, несмотря на большую сложность их изготовления.

Полумуфта должна быть закреплена на конце вала или зафиксирована от осевых смещений. Посадку полумуфты на конусный конец вала производят с обязательным приложением осевой силы, например с помощью болта 4 через торцовую шайбу 1 (рис. 9.1, а). Стопорная шайба 3 фиксирует болт относительно шайбы, а цилиндрический штифт 2 фиксирует шайбу относительно вала. Надежно также крепление полумуфты гайкой 1 (рис. 9.1, б). Гайку после затяжки стопорят шайбой 3. Для достижения точного базирования при относительно коротком отверстии ( $l_{ст}/d < 0,8$ ) полумуфты, посаженные на гладкий или шлицевой цилиндрический конец вала, под-

жимают гайкой к торцу заплечика вала (рис. 9.1, *в*). При относительно длинном отверстии в случае базирования по цилиндрической поверхности полумуфты фиксируют на валах установочным

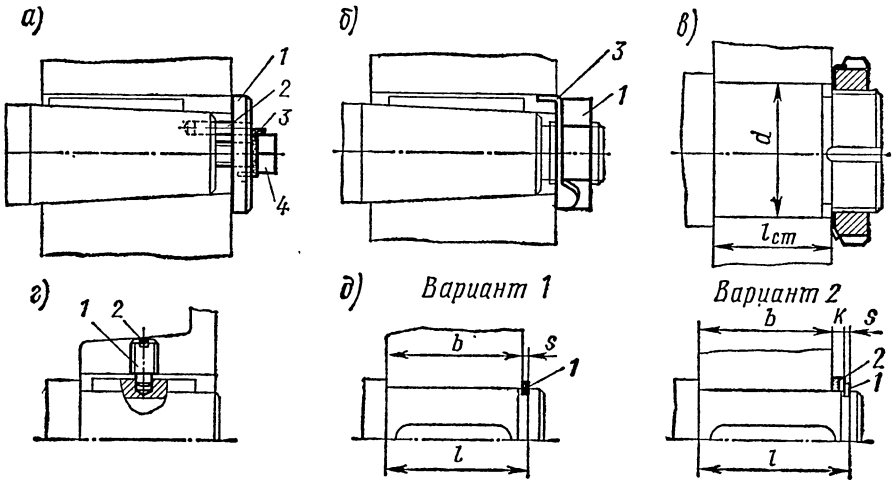


Рис. 9.1. Способы фиксирования полумуфт на валах

винтом 1, застопоренным пружинным кольцом 2 — рис. 9.1, *г* и табл. 9.1.

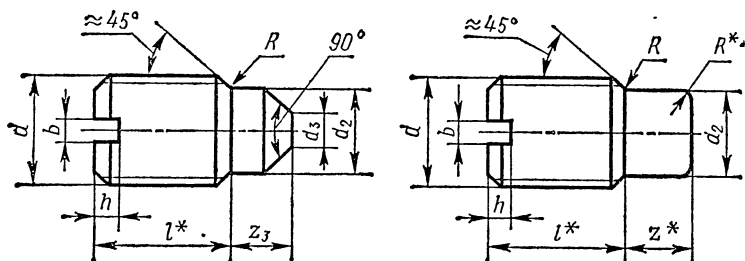
На рис. 9.1, *д* полумуфту фиксируют на валу стопорным пружинным кольцом 1; вследствие погрешностей размеров  $l$ ,  $b$  и  $s$  между торцами кольца и полумуфты может возникнуть зазор. Если такой зазор нежелателен, между полумуфтой и кольцом 1 ставят компенсаторное кольцо 2 (см. рис. 9.1, *д*, вариант 2).

## § 9.2. Характеристика некоторых видов упругих и компенсирующих муфт

*Муфты упругие втулочно-пальцевые* (МУВП) (рис. 9.2, табл. 9.2) получили широкое распространение благодаря относительной простоте конструкции и удобству замены упругих элементов. Однако они имеют небольшую компенсирующую способность и при соединении насосных валов оказывают достаточно большое силовое воздействие на валы и опоры, при этом резиновые втулки быстро выходят из строя. Так как муфты данного типа обладают большой радиальной и угловой жесткостью, их применение целесообразно при установке соединяемых изделий на плитах (рамах) большой жесткости. Кроме того, сборку соединяемых изделий необходимо производить с высокой точностью и применением подкладок для обеспечения соосности соединяемых валов. Муфты МУВП нормализованы в диапазоне моментов от 32 Н·м до 15 кН·м (табл. 9.2).

*Муфты упругие со звездочкой* (рис. 9.3, табл. 9.3) применяют для

Таблица 9.1. Размеры установочных винтов, мм (по СТ СЭВ 215—75)



$d$	$d_2$ (по $h$ 14)	$d_3$ max	$R$	$z_3$	$b$	$h$
5	3,5	0,5	~0,3	2,5	0,8	1,8
6	4	0,5	~0,4	3	1	2
8	5,5	0,5	~0,4	4	1,2	2,5
10	7	1	~0,5	5	1,6	3
12	8,5	1	~0,6	6	2	3,5

диаметров валов 12...48 мм в диапазоне крутящих моментов 6,3...400 Н·м. Ее упругие и компенсирующие свойства близки к муфте МУВП. Допускают радиальное смещение  $\Delta_r$  до 2 мм, перекос  $\Delta_\alpha$

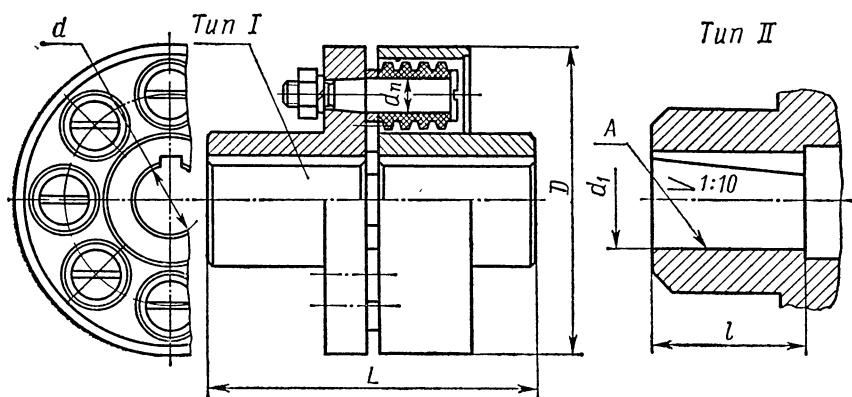


Рис. 9.2. Муфта упругая втулочно-пальцевая (МУВП)

до  $1^\circ 30'$ . Муфты с резиновой звездочкой обладают большой радиальной, угловой и осевой жесткостью, поэтому их применение, так же как и муфт МУВП, возможно при установке соединяемых изделий на плитах (рамах) большой жесткости. Сборку соединяемых изделий необходимо производить с высокой точностью.

Размеры муфты по расчетному моменту подбирают из табл. 9.3. Муфты упругие с торообразной оболочкой (рис. 9.4, табл. 9.4)

Таблица 9.2. Основные параметры, габаритные и присоединительные размеры, мм, упругих втулочно-пальцевых муфт (по ГОСТ 2424—75)

Номинальный крутящий момент $M$ , Н м	Диаметр вала $d$	$D$ , не более	$L$ , не более								$n_{\max}$ , мин <sup>-1</sup> , не более
			Тип								
			I		II		I		II		
			Исполнение								
			1	2	1	2	1	2	1	2	
16	12	75	63	53	63	—	30	25	20	—	7600
	14		83	59	83	59	40	28	30	18	
	16										
31,5	16	90	84	60	84	60	40	28	30	18	6350
	18										
63	20	100	104	76	104	76	50	36	38	24	5700
	22										
125	25	120	125	89	125	89	60	42	44	26	4600
	28										
250	32	140	165	121	165	121	80	58	60	38	3800
	36										

Примечания: 1. Муфты изготавливают двух типов: I — с цилиндрическим отверстием на концы валов по ГОСТ 12080—66; II — с коническим отверстием на концы валов по ГОСТ 12081—72, и двух исполнений: 1 — на длинные концы валов; 2 — на короткие. 2. В пределах одного номинального крутящего момента допускается сочетание полумуфт разных типов и исполнений с различными диаметрами посадочных отверстий. 3. Пример условного обозначения упругой втулочно-пальцевой муфты с номинальным крутящим моментом  $M=250$  Н·м, диаметром посадочного отверстия  $d=40$  мм, типа I, исполнения полумуфта I, климатического исполнения УЗ: *Муфта упругая втулочно-пальцевая 250-40-1.1-УЗ ГОСТ 21424—74.*

просты по конструкции, изготовление их не вызывает затруднений (при специализированном изготовлении оболочки). Муфта обладает высокой податливостью — угол закручивания до  $5^\circ$  при номинальном моменте  $M$ .

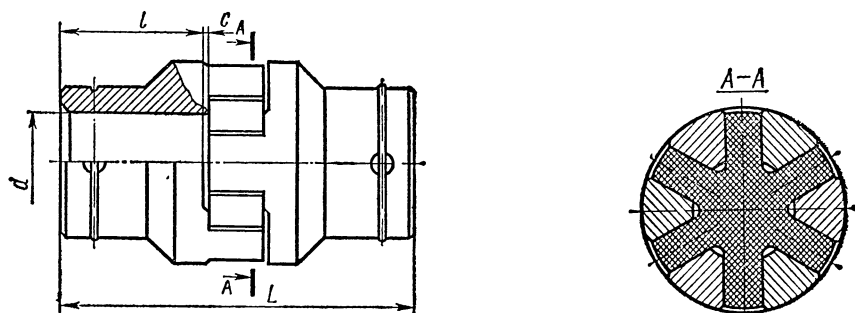


Рис. 9.3. Муфта упругая с резиновой звездочкой

Компенсировать свойства: перекос валов  $\Delta_x$  до  $2^\circ$ , радиальное смещение  $\Delta_r$  до 2 мм, осевое смещение  $\Delta_l$  до 4 мм. Допускается кратковременная перегрузка: для муфт диаметром  $D=100...250$  мм—

Таблица 9.3. Основные параметры, габаритные и присоединительные размеры, мм, упругих муфт со звездочкой (по ГОСТ 14084—76)

Номинальный крутящий момент $M$ , Н·м	Диаметр вала $d$	$D$	$L$		$l$		$n_{\max}$ , мин <sup>-1</sup>
			Исполнение				
			1	2	1	2	
31,5	20; 22	71	121	93	50	36	3000
63,0	20; 22	85	128	100	50	36	2250
63,0	25; 28	85	148	112	60	42	2250
125,0	25; 28	105	148	112	60	42	2000
125,0	32; 36	105	188	144	80	58	2000
250,0	32; 36	135	191	147	80	58	1500
250,0	40; 45	135	251	195	110	82	1500
400,0	38	166	196	152	80	58	1300
400,0	40; 45	166	256	200	110	82	1300

Примечания: 1. Муфты изготовляют двух исполнений: 1 — на длинные концы валов по ГОСТ 12080—66, 2 — на короткие концы валов по ГОСТ 12080—66. 2. В пределах одного крутящего момента допускается сочетание полумуфт исполнения 1 и 2 с различными диаметрами. 3. Пример условного обозначения упругой муфты со звездочкой с номинальным крутящим моментом  $M=125$  Н·м,  $d=32$  мм, с полумуфтами исполнения 1, климатического исполнения УЗ: *Муфта упругая со звездочкой 125-32-1-УЗ ГОСТ 14084-76*.

до 2,5  $M$ , при  $D$  свыше 250 мм — до 2  $M$ . Все это позволяет применять муфты в конструкциях, где трудно обеспечить соосность валов

(например, между редуктором и приводным валом транспортера при отсутствии общей рамы), при переменных и ударных нагрузках, а также значительных кратковременных перегрузках.

Как недостаток можно отметить сравнительно большие габариты муфты.

*Муфты зубчатые* (рис. 9.5, табл. 9.5) широко применяют для соединения валов, передающих большие моменты, где затруднена точная установка валов. Зубчатые муфты отличаются

компактностью и высокой нагрузочной способностью.

Компенсирующая способность муфты достигается созданием зазоров между зубьями и приданием бочкообразной формы зубьям втулки.

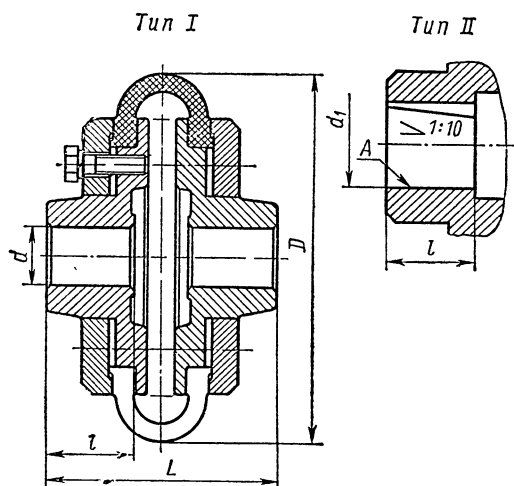


Рис. 9.4. Муфта упругая с торообразной оболочкой

Таблица 9.4. Основные параметры, габаритные и присоединительные размеры, мм, упругих муфт с торообразной оболочкой (по ГОСТ 20884—75)

Номинальный крутящий момент $M$ , Н·м	$d$	$D$ , не более	$L$ , не более				$l$ , не более				$n_{\text{max}}$ , мин <sup>-1</sup>
			Тип								
			I		II		I		II		
			Исполнение								
1		2		1		2		1		2	
40	18; 20; 22; 25	125	160	140	140	110	42	30	32	20	3000
			180	150	160	125	52	38	40	26	
			200	160	170	140	63	44	46	28	
80	25; 25; 28	160	200	160	170	140	52	38	40	26	3000
			220	180	190	150	63	44	46	28	
			260	220	230	190	82	60	63	40	
125	25; 28; 32; 36	180	220	180	200	160	63	44	46	28	2500
			270	220	240	200	82	60	63	40	
200	32; 36; 40	200	270	220	240	200	82	60	63	40	2500
			340	280	300	250	112	84	88	60	
250	32; 36; 40; 42; 45	220	280	230	250	210	82	60	63	40	2000
			340	290	320	250	112	84	88	60	
315	35; 36; 38; 40; 45	250	280	240	260	220	82	60	63	40	
			350	300	320	270	112	84	88	60	
500	45; 50; 56	280	360	300	330	280	112	84	88	60	1600

Примечания: 1. Полушары изготавливают двух типов: I — с цилиндрическим отверстием на концы валов по ГОСТ 12080—66; II — с коническим отверстием на концы валов по ГОСТ 12081—72. 2. Полушары каждого типа изготавливают в двух исполнениях: 1 — на длинные концы валов; 2 — на короткие концы валов. 3. Пример условного обозначения упругой муфты с торообразной оболочкой, с номинальным крутящим моментом  $M=80$  Н·м, диаметром посадочных отверстий в полушарах под валы  $d=25$  мм, с полушарами типа I и исполнения 1: Муфта упругая с торообразной оболочкой 80-25-1.1 ГОСТ 20884—75.

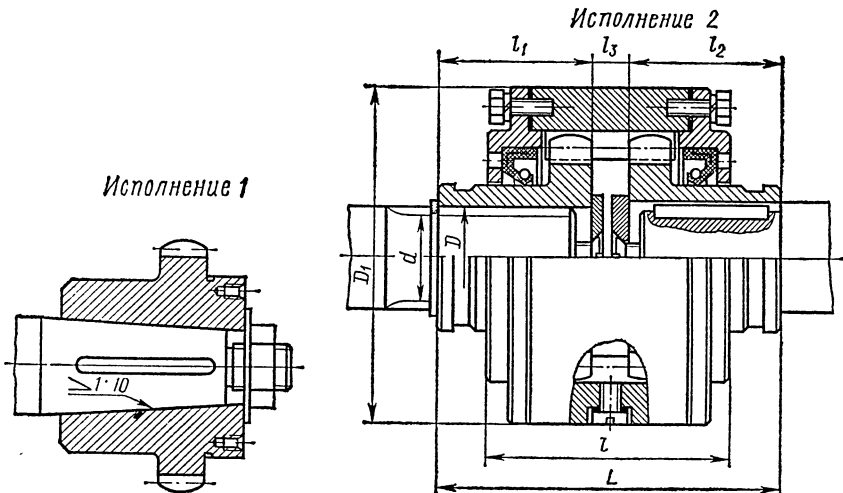


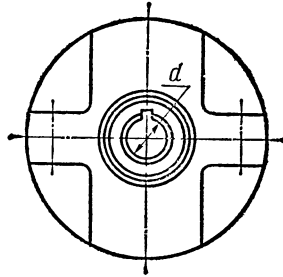
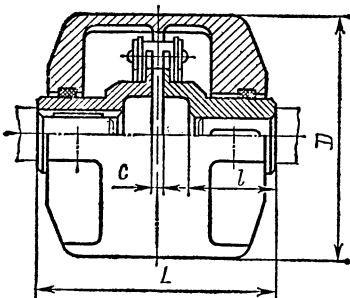
Рис. 9.5. Муфта зубчатая

Таблица 9.5. Основные размеры, мм, и параметры зубчатых муфт  
(по нормали МН 5023—63)

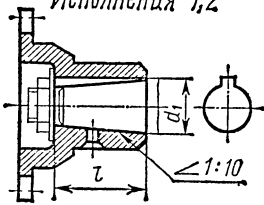
Номинальный крутящий момент $M$ , Н м	$D$	$D_1$	Номинальный размер шлицев $z \times d \times D$	$b$	Модуль $t$	Число зубьев $z_1$	$L$ , не более	$l$	$l_1$	$l_2$	$l_3$	$n_{\max}$ , мин <sup>-1</sup>
28	28	90	6×23×28	6	3	20	94	62	42	40	3	4800
50	34	115	6×28×34	7	3		110	62	50	50		3600
71	38	115	8×32×38	6	3		121	66	55	52		3600
100	42	135	8×36×42	7	4	25	131	68	60	58	4	2900
150	48	135	8×42×48	8	4		141	68	65	65		2900
200	54	135	8×46×54	9	4		152	68	70	65		2900
300	60	180	8×52×60	10	5		166	81	75	75		2300
355	65	180	8×56×65	12	5	32	177	81	80	74	4	2300
800	82	210	10×72×82		5		5	217	91	100		95

Примечания: 1. Соединения обойм со втулками, имеющими различные диаметры посадочных отверстий, возможны при равных модулях и числах зубьев втулок. 2. В случае установки муфт с различными диаметрами посадочных отверстий во втулках крутящий момент выбирается по наименьшему диаметру посадочного отверстия. Условное обозначение зубчатой муфты: МЗ-28 и т. д. до МЗ-82.

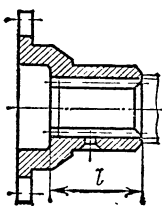
Тип I  
Исполнения 1,2



Тип II  
Исполнения 1,2



Тип III



Тип IV

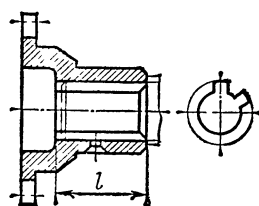


Рис. 9.6. Муфта цепная

Муфты цепные (рис. 9.6, табл. 9.6), в которых в качестве соединительного элемента применяют цепи роликовые однорядные по ГОСТ 20742—75, двухрядные, а также зубчатые. Так как в шарнирах

самой цепи и в сопряжении ее со звездочкой имеются зазоры, эти муфты не применяют в реверсивных приводах, а также в приводах с большими динамическими нагрузками.

Таблица 9.6. Основные параметры, габаритные и присоединительные размеры, мм, цепных муфт (по ГОСТ 20742—75)

Номинальный крутящий момент $M$ , Н·м	Диаметр вала $d$	$D$ , не более	$L$ , не более								$l$ , не более	$n_{\max}$ , мин <sup>-1</sup>	Приводная ролик-вая однорядная цепь по ГОСТ 13368—75	Количество звеньев цепи (число зубьев полумуфты)	$\sigma$
			Тип												
			I		II		I		II						
			Исполнение												
1		2		1		2		1		2					
63	20; 22; 25; 28	110	—	102	108	80	—	36	39	25	1600	ПР-19, 05-3180	12	1,3	
			—	122	128	92	—	42	45	27					
125	25; 28; 32; 36	125	—	122	128	82	—	42	45	27	1400	Пр-25, 4-5670	10	1,8	
			206	162	168	124	80	58	61	39					
250	32; 36; 40; 45	140	206	162	168	124	80	58	61	39	1200		12		
			278	222	228	172	110	82	85	57					
500	40; 45; 50; 56	200	278	222	228	172	110	82	85	57	1000	Пр-31, 75-8850	14	2,0	

Примечания: 1.  $L$  и  $l$  типов III и IV соответственно равны  $L$  и  $l$  исполнения 2. 2. Компенсирующее угловое смещение осей валов не более  $1^\circ$ . 3. Полумуфты изготавливают четырех типов: I — с цилиндрическим отверстием на концы валов по ГОСТ 12080—66; II — с коническим отверстием на концы валов по ГОСТ 12081—72; III — с отверстием на валы с эвольвентными шлицами по ГОСТ 6033—51; IV — с отверстием на валы с прямобочными шлицами по ГОСТ 1139—58. Полумуфты типов I и II изготавливают двух исполнений: 1 — на длинные концы валов; 2 — на короткие концы валов. 4. Допускается сочетание полумуфт разных типов и исполнений с различными диаметрами посадочных отверстий в пределах номинального крутящего момента. 5. Пример условного обозначения муфты цепной однорядной с номинальным крутящим моментом  $M=1000$  Н·м, диаметром  $d=56$  мм, одна из полумуфт типа I, исполнения 2: *Муфта цепная 1000-56-1.1x56-1.2 ГОСТ 20742—75.*

Вследствие наличия зазоров цепные муфты допускают перекося валов до  $1^\circ$ , а также радиальные смещения 0,2...0,6 мм, зависящие от передаваемого момента (меньшее значение для меньшего момента).

Для удержания смазочного материала муфту закрывают кожухом, разъемным в осевой плоскости. Чтобы предотвратить утечку масла, в кожух встраивают уплотнения. Кожух обычно выполняют литым из легких сплавов. Для того чтобы кожух вращался вместе со звездочками, его фиксируют на корпусе установочным винтом или штифтом, который одновременно удерживает его от смещения в осевом направлении.



## Г л а в а 10

### ОФОРМЛЕНИЕ КОНСТРУКТОРСКОЙ ДОКУМЕНТАЦИИ КУРСОВОГО ПРОЕКТА. ОРГАНИЗАЦИЯ РАБОТЫ ПО ПРОЕКТИРОВАНИЮ

Содержание и оформление курсового проекта должно отвечать требованиям Единой системы конструкторской документации (ЕСКД) и стандартам СЭВ.

В номенклатуру курсового проекта по деталям машин входят следующие конструкторские документы, регламентированные ГОСТ 2.102—68 ЕСКД: текстовый документ — пояснительная записка (шифр ПЗ); графические документы — сборочный чертеж редуктора (шифр СБ), рабочие чертежи двух-трех деталей редуктора.

#### § 10.1. Содержание и оформление конструкторской документации

Пояснительная записка оформляется в соответствии с ГОСТ 2.106—68 и является конструкторским документом, содержащим описание устройства и принципа действия разрабатываемого редуктора, а также обоснование принятых при его разработке технических и технико-экономических решений. Кроме того, пояснительная записка содержит расчеты параметров и величин (например, расчеты на прочность, жесткость и др.).

Пояснительная записка в общем случае должна включать: техническое задание на проектирование; введение; особенности и сравнительную оценку проектируемого редуктора; выбор электродвигателя и кинематический расчет привода; расчет открытой передачи; расчет редукторной передачи; эскизную компоновку; предварительный расчет валов редуктора, подбор подшипников и проверочный расчет на долговечность; конструктивные проработки и определение основных размеров валов, зубчатых (червячных) колес, корпуса и корпусных деталей редуктора; выбор смазки зубчатых (червячных) зацеплений и подшипников; выбор посадок для сопряжения основных деталей редуктора; уточненный расчет валов редуктора; тепловой расчет редуктора (только червячного); подбор соединительных муфт; краткое описание технологии сборки редуктора, регулировки подшипников и деталей зацепления; подбор соединительных муфт; перечень использованной литературы, нормативно-технической документации или других источников, использованных при выполнении проекта, содержание.

Содержание записки целесообразно разделить на разделы и пункты. Разделы должны иметь порядковые номера, обозначенные арабскими цифрами. Нумерация пунктов дается в пределах каждого раздела. Номер пункта состоит из номеров раздела и пункта, разделенных точкой. В конце номера пункта также ставится точка (например, 1.1; 1.2; 1.3 и т. д.). Наименования разделов должны быть краткими, соответствовать содержанию и записываться в виде заголовков. Переносы слов в заголовках не допускаются. Точку в

конец заголовка не ставят. Если заголовок состоит из двух предложений, их разделяют точкой. Расстояние между заголовком и последующим текстом порядка 10 мм. Сокращение слов в тексте и подписях под иллюстрациями не допускается, кроме случаев, особо оговоренных ниже.

Буквенные обозначения механических, математических и других величин, а также условные графические обозначения должны соответствовать установленным стандартам. В формулах следует применять обозначения и символы, установленные соответствующими стандартами. Значения символов и числовых коэффициентов, входящих в формулу, приводят непосредственно под формулой. Значение каждого символа дают с новой строчки в той последовательности, в какой они приведены в формуле. Первая строка расшифровки начинается со слова «где», без двоеточия после него.

Единица одного и того же параметра в пределах записки должна быть постоянной. Например, единица напряжения  $\sigma$  — МПа.

В тексте пояснительной записки допускаются ссылки на стандарты, справочники, учебники и другие документы. При этом в целях упрощения записи в тексте записки рекомендуется указывать только номер документа, под каким он значится в списке используемой литературы, без указания полного его наименования. Например, «... принимаем эффективный коэффициент концентрации напряжений  $K_{\sigma}=1,6$ , табл. 8.21 [1]». Цифра в квадратных скобках означает номер книги в перечне использованной литературы.

Текстовую часть и расчеты записки следует сопровождать соответствующими иллюстрациями, расчетными схемами, эскизами, эпюрами и т. п. Иллюстрации могут быть расположены как по тексту записки, так и в конце ее (в виде приложений). Все размещаемые в записке иллюстрации нумеруют арабскими цифрами в пределах всей записки (например, рис. 1, рис. 2, рис. 3 и т. д.). Ссылки в тексте на иллюстрации дают по типу «рис. 2», «рис. 3» и т. д. Ссылки на ранее упомянутые иллюстрации дают с сокращенным словом «смотри», например «см. рис. 3».

Результаты основных этапов расчетов оформляют в виде таблиц. Например, Таблица 2. Основные параметры зацепления, Таблица 3. Основные размеры и эксплуатационные характеристики подшипников и т. д. На все таблицы должны быть ссылки в тексте, при этом слово «таблица» в тексте пишут сокращенно, например «... в табл. 1».

Пояснительную записку оформляют на стандартных листах белой писчей бумаги формата А1 (297×210) с рамкой слева 20 мм, а с остальных трех сторон по 5 мм.

На первом листе выполняют основную надпись по форме 2 (рис. 10.1), а на последующих — по форме 2а (рис. 10.2). Содержание, расположение и размеры граф основной надписи регламентировано стандартами СТ СЭВ 365—76, ГОСТ 2.104—68 и приведено ниже.

Графическую часть проекта (чертежи) выполняют карандашом на чертежной бумаге. При этом оформление чертежей согласно СТ СЭВ 140—64 должно отвечать следующим основным требованиям.

1. Соблюдение правил существующих чертежных стандартов.
2. Конструкцию всех сборочных единиц и деталей, за исключением в отдельных случаях крупно- или малогабаритных изделий, вычерчивают в масштабе 1 : 1. Если общие габариты изделия вы-

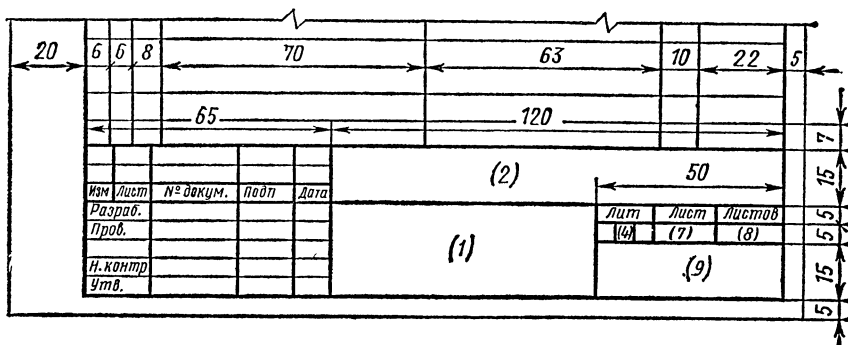


Рис. 10.1. Основная надпись первого (заглавного) листа для пояснительной записки и спецификации

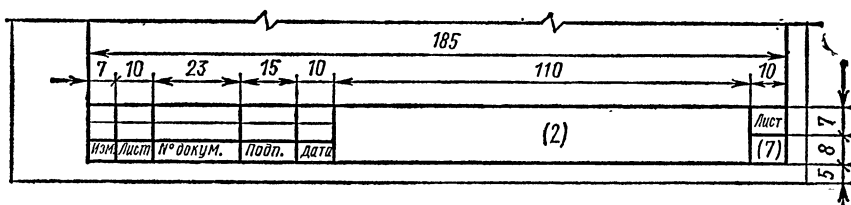


Рис. 10.2. Основная надпись для всех последующих листов записки и спецификации сборочного чертежа

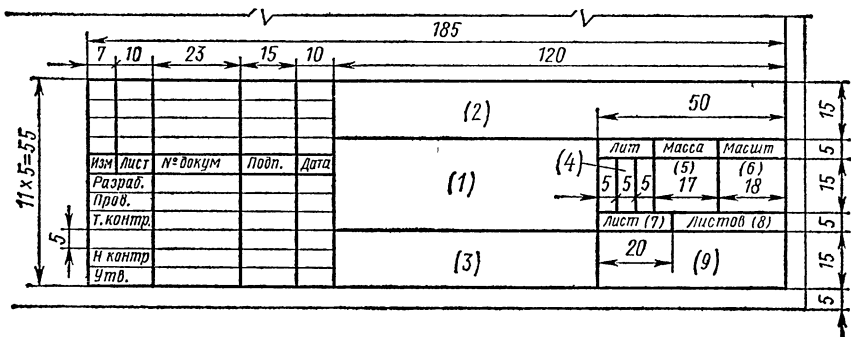


Рис. 10.3. Основная надпись чертежей

нуждают вычерчивать отдельные виды в масштабе уменьшения, то обязательна проработка основных мест конструкций в масштабе 1 : 1 с помощью сечений, разрезов и т. п. Мелкие элементы конструкции (галтели или канавки вала), требующие показа формы и простран-

ки размеров, вычерчивают отдельно в виде выносных увеличенных изображений.

3. Количество изображений (видов, разрезов и сечений) должно быть минимальным, но обеспечивающим полное представление об устройстве изделий, взаимодействии его составных частей, сборке и регулировке.

4. Каждый чертеж выполняют на отдельном листе формата, установленного СТ СЭВ 140—74. Если все необходимые изображения не размещаются на одном листе, то допускается чертеж выполнять на двух и более листах, с указанием в основной надписи каждого из них его порядкового номера, а на первом листе — общего количества листов, на которых выполнен чертеж. Главный вид изделия вычерчивают на первом листе с основной надписью по форме 1 (рис. 10.3), а на всех последующих листах выполняют основные надписи по форме 2а (см. рис. 10.2).

В графах основной надписи (номера граф на формах показаны в скобках) указывают:

графа 1 — наименование изделия;

графа 2 — обозначение документа (номер сборочного чертежа, проставляемый на всех документах, относящихся к проектируемому изделию, или номер чертежа детали).

Остановимся на обозначении сборочного чертежа одноступенчатого редуктора. Оно отражает: буквы — тип редуктора (РЦ — цилиндрический, РК — конический, РП — планетарный, РЧ — червячный, РВ — волновой) и расположение валов в пространстве (если вертикален ведущий вал, то указывается индекс Б, если ведомый — Т; при горизонтальных валах индексы опускаются); цифры через дефис указывают соответственно межосевое расстояние и вариант сборки, определяющий расположение выходных концов валов (табл. 10.1), затем даны две пары нулей. Например, сборочный чертеж цилиндрического редуктора с горизонтальными валами, межосевым расстоянием 160 мм, при варианте сборки 12 обозначается: РЦ-160-12-00.00СБ; червячного редуктора с вертикальным червяком, межосевым расстоянием 125 мм, выполненный по сборке 53, обозначается: РЧ Б-125-53-00.00СБ; мотор-редуктора планетарного типа с радиусом водила 125 мм — МРЦ-125-00.00СБ;

графа 3 — обозначение материала детали (графу заполняют только на чертежах деталей);

графа 4 — литеру, присвоенную данному документу (графу заполняют последовательно, начиная с крайней левой) в учебных проектах следует писать букву У;

графа 5 — массу изделия (кг) по ГОСТ 2.109—73;

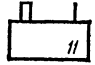
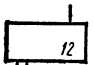
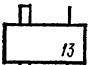
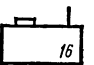
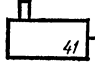
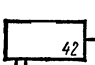
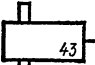
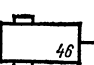
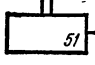
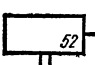
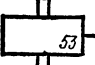
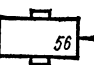
графа 6 — масштаб;

графа 7 — порядковый номер листа (на документах, состоящих из одного листа, графу не заполняют);

графа 8 — общее количество листов документа (графу заполняют только на первом листе);

графа 9 — сокращенное обозначение учебного заведения, шифр учащегося;

Таблица 10.1. Условные обозначения вариантов сборки редукторов и мотор-редукторов общего назначения (по ГОСТ 20373—74)

Сборка с концами валов под муфты или в виде части муфты	Сборка с полым тихоходным валом				Взаимное расположение осей валов
				Оси параллельные	
					Оси пересекаются под прямым углом
					Оси скрещиваются под прямым углом

*Примечание.* Для редукторов с параллельными осями варианты сборок от 11 до 36; для редукторов со скрещивающимися осями — от 51 до 66.

графы 10, 11, 12, 13 — сведения об исполнителях (разработчиках) документа (например, в строке «Разработал» пишется фамилия учащегося, его роспись и дата выполнения документа; в строке «Проверил» — фамилия преподавателя, консультанта и т. д.).

Содержание остальных граф основных надписей не требует пояснения.

Сборочный чертеж изделия (редуктора, мотор-редуктора) содержит изображение сборочной единицы и другие данные, раскрывающие представление о расположении и взаимной связи соединяемых составных частей изделия и обеспечивающие возможность осуществления сборочных чертежей (см. в гл. 11).

На сборочном чертеже изделия приводятся следующие данные:

а) размеры:

*габаритные*, необходимые для определения размеров места установки изделия, изготовления тары, транспортировки и т. д.;  
*установочные и присоединительные*, необходимые для установки изделия на месте монтажа, а также определения размеров и места положения элементов, которые присоединяются к данному изделию. К присоединительным размерам относятся размеры выступающих участков входного и выходного валов, на которые монтируют другие изделия; размеры конструктивных элементов, предназначенных для подвода и отвода масла, и т. п.;

*исполнительные* (сборочные), связанные с выполнением каких-либо технологических операций в процессе сборки, а также задающие условия регулировки изделия. Например, размеры отверстий под штифты, если их обрабатывают в процессе сборки; размеры за-

зоров между подшипниками и упорными торцами подшипниковых крышек, если их контролируют при сборке;

*справочные* размеры на чертежах обозначают знаком \* и в технических требованиях записывают «Размеры для справок». В тех случаях, когда на чертеже все размеры являются справочными, их знаком \* не отмечают, а в технических требованиях записывают «Размеры для справок»;

*посадочные*, определяющие характер сопряжений. Например, посадка зубчатого колеса на вал, посадка подшипника на вал и в корпус и т. п. Эти размеры используют при разработке чертежей деталей, для справок при разработке технологии сборки и пр.

Посадки выбирают в зависимости от назначения и условий работы механизмов, их точности, условий сборки. При этом необходимо учитывать и возможность достижения точности при различных методах обработки изделий.

В первую очередь должны применяться *предпочтительные посадки в системе отверстия*, табл. 10.2 (сокращается номенклатура размерного, режущего и калибровочного инструмента для отверстий). Посадки системы вала целесо-

Таблица 10.2. Предпочтительные посадки в системе отверстия

Основное отверстие	Квалитет вала	Основные отклонения валов										
		<i>d</i>	<i>e</i>	<i>f</i>	<i>g</i>	<i>h</i>	<i>js</i>	<i>k</i>	<i>n</i>	<i>p</i>	<i>r</i>	<i>s</i>
		Посадки с зазором					Переходные посадки			Посадки с натягом		
H7	6				$\frac{H7}{g6}$	$\frac{H7}{h6}$	$\frac{H7}{js6}$	$\frac{H7}{k6}$	$\frac{H7}{n6}$	$\frac{H7}{p6}$	$\frac{H7}{r6}$	$\frac{H7}{s6}$
	7			$\frac{H7}{f7}$								
	8		$\frac{H7}{e8}$									
H8	7					$\frac{H8}{h7}$						
	8		$\frac{H8}{e8}$			$\frac{H8}{h8}$						
H9	9	$\frac{H8}{d9}$										
	9	$\frac{H9}{d9}$										
H11	11	$\frac{H11}{d11}$				$\frac{H11}{h11}$						
		$\frac{H11}{d11}$										

образны при использовании некоторых стандартных изделий (например, подшипников качения) и в случаях применения вала постоянного диаметра по всей длине для установки на него нескольких деталей с разными посадками.

*Посадки с зазором* применяют в неподвижных соединениях при необходимости смены деталей, если требуется легко передвигать или поворачивать детали одну относительно другой при регулировании, для центрирования неподвижно скрепляемых деталей. Так, посадку  $H7/h6$  применяют для центрирования корпусов и корпусных деталей под подшипники качения; посадку  $H8/h7$  используют для соп-

ржения фланцев закладных крышек подшипников; посадку  $H8/h8$  применяют для неподвижно закрепляемых деталей при невысоких требованиях к точности механизмов, небольших нагрузках и необходимости обеспечить легкую сборку (зубчатые колеса, муфты, шкивы, звездочки и другие детали, соединяющиеся с валом на шпонке); посадку  $H11/h11$  используют для относительно грубо центрированных неподвижных соединений (центрирование фланцевых крышек); посадку  $H7/f7$  применяют в подшипниках скольжения при умеренных и постоянных скоростях и нагрузках; для вращающихся свободно на валах зубчатых колес, а также колес, включаемых муфтами; посадка  $H11/d11$  относится к числу грубых посадок с зазором. Применяется для подвижных соединений, работающих в условиях пыли и грязи (узлы сельскохозяйственных машин, железнодорожных вагонов), в шарнирных соединениях тяг, рычагов и т. п.

*Переходные посадки* предназначены для неподвижных соединений деталей, подвергающихся при ремонтах или по условиям эксплуатации сборке и разборке. Взаимная неподвижность деталей обеспечивается шпонками, штифтами, крепежными винтами и т. п. Посадка  $H7/k6$  обеспечивает хорошее центрирование, не требует значительных усилий при сборке и разборке; поэтому применяется чаще других переходных посадок для посадки шкивов, зубчатых колес, муфт, маховиков (на шпонках) и т. п.; посадку  $H7/n6$  применяют для присоединения зубчатых колес, муфт и других деталей при больших нагрузках, ударах или вибрациях в соединениях, разбираемых обычно только при капитальном ремонте. Сборка и разборка соединений этой посадкой производится под прессом.

*Посадки с натягом* выбираются из условия, чтобы при наименьшем натяге была обеспечена прочность соединения и передача нагрузки, а при наибольшем натяге — прочность деталей (более полно см. § 8.3). Посадки  $H7/r6$ ,  $H7/s6$  используют в соединениях без крепежных деталей при небольших нагрузках (посадка на шпонке зубчатых колес и муфт в прокатных станах и др.);

б) техническую характеристику изделия: передаточное отношение, частоту вращения быстроходного вала, наибольший вращающий момент на тихоходном валу. Техническую характеристику размещают на свободном поле чертежа над основной надписью. При этом над текстовой частью, выполняемой в виде таблицы или нумерованных пунктов, помещают заголовок «Техническая характеристика»;

в) технические требования к изделию, где указывают: требования, предъявляемые к сборке, настройке и регулировке изделия, например: «Расточку пазов крышек производить в сборе корпуса», «Плоскость разема перед сборкой покрыть герметиком» и т. п.; требования к отделке, например: «Необработанные поверхности внутри редуктора красить малостойкой краской, снаружи — серой нитроэмалью»; требования к эксплуатации, например по смазке редуктора с указанием количества и марки масла;

г) основную надпись.

Номера позиций на сборочном чертеже указывают следующим образом: все составные части изделия нумеруют в направлении хода часовой стрелки; номера позиций располагают параллельно основной надписи чертежа вне контура изображения и группируют в колонку или строчку по возможности на одной линии; шрифт номеров позиций должен быть на один-два размера больше шрифта, принятого для размерных чисел того же чертежа.

Рабочие чертежи деталей в совокупности с техническими условиями должны содержать все необходимые данные, определяющие форму, размеры, допуски, материал, термическую обра-

ботку, отделку и другие сведения, необходимые для изготовления и контроля деталей.

Деталь рекомендуется изображать в положении, удобном для чтения чертежа при ее изготовлении, т. е. в положении, в котором деталь устанавливают на станке. Например, детали, основную обработку которых производят на токарном станке (валы, шкивы, стаканы и т. п.), располагают так, чтобы их ось была параллельна основной надписи чертежа. Резец движется обычно справа налево, поэтому на чертеже деталь обращают вправо той стороной, с которой производят большинство токарных операций.

На рабочем чертеже деталь принято изображать с теми размерами, обозначениями шероховатости и другими параметрами, которые она должна иметь перед сборкой. На нем не допускается помещать технологические указания. Исключения составляют указания по выбору вида заготовки (отливка, поковка и т. д.), а также указания по применению определенных способов обработки для тех случаев, когда они предусматриваются как единственные, гарантирующие требуемое качество детали, например: совместная обработка, притирка, доводка и т. д.

Основанием для суждения о *размерах* детали служат только цифровые значения, проставленные на чертеже, независимо от его масштаба. В связи с этим исключительно большое значение приобретает правильная расстановка размеров. Непродуманная или небрежная расстановка размеров затрудняет изготовление детали и очень часто является причиной брака. Количество размеров на чертеже должно быть минимальным, но достаточным для изготовления и контроля детали. Каждый размер на чертеже следует указывать лишь один раз.

Для всех размеров на рабочих чертежах деталей указывают их отклонения, иначе они становятся неопределенными для производства.

Отклонения линейных размеров указываются непосредственно после номинального размера, условными обозначениями с указанием справа в скобках их числовых значений в миллиметрах, например:  $\varnothing 50 \text{ K6 } (+0,018 / +0,002)$ . Числовые значения отклонений могут быть найдены в соответствующих таблицах стандарта или технической литературы [2,4]. Отклонения угловых размеров указывают на изображениях непосредственно после номинального размера только числовыми значениями в градусах, минутах, секундах, например:  $90^\circ \pm 10'$ .

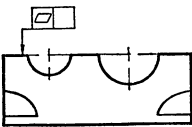
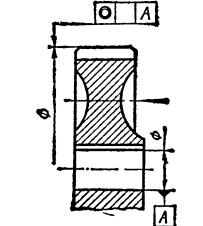
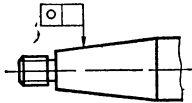
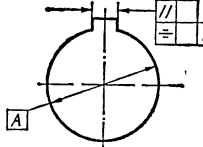
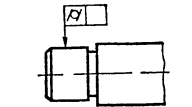
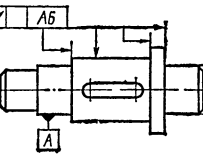
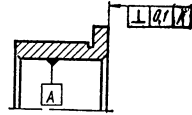
Форма изготовленной детали неизбежно имеет некоторые отклонения от правильной геометрической формы, заданной на чертеже. Например, цилиндрический вал может получить при обработке овальную форму в поперечном сечении. Допускаемое значение таких отклонений (допуск) указывают на чертеже надписями в технических требованиях или условными знаками на самом изображении детали. Условные обозначения предпочтительней.

Данные о допусках формы и расположения поверхностей указывают в прямоугольной рамке, разделенной на две части, в которых



помещают: в первой — знак допуска, во второй — числовое значение отклонения в миллиметрах. Рамку соединяют контурной линией элемента, к которому относится допуск, прямой или ломаной линией, заканчивающейся стрелкой, а также с базовым элементом, который обозначают знаком  $\Delta$ . Если треугольник нельзя простым и наглядным способом соединить с рамкой допуска, то базу обозначают прописной буквой, заключенной в квадратную рамку, и эту же букву вписывают в третье поле рамки допуска (табл. 10.3).

Таблица 10.3. Примеры нанесения условных знаков допусков формы и расположения геометрических элементов в технических чертежах (по СТ СЭВ 368—76)

Вид допуска	Пример нанесения условного знака	Вид допуска	Пример нанесения условного знака
Допуски плоскостности		Допуски осности	
Допуски круглости		Допуски параллельности и симметричности	
Допуски цилиндричности		Допуск радиального и торцового биения	
Допуск перпендикулярности			

Примечания: 1. Если необходимо задать для одного элемента два разных вида допуска, то допускается рамки допуска объединять. 2. Повторяющиеся одинаковые или разные виды допусков, обозначаемые одним и тем же символом, имеющие то же числовое значение и относящиеся к одним и тем же базам, указывают один раз в рамке, от которой отходит одна соединительная линия, разветвляемая затем ко всем нормируемым элементам.

Повышение долговечности машин и их эксплуатационные показатели — износостойкость, надежность соединений и т. д. — зависят, в частности, от геометрии *шероховатости поверхности*, которую оценивают высотными параметрами  $R_a$ ,  $R_z$  (табл. 10.4).

Для сопрягаемых поверхностей требуемая шероховатость должна соответствовать назначенным допускам. Диаграмма на рис. 10.4

Таблица 10.4. Значения параметров шероховатости, мкм

Класс шероховатости	1	2	3	4	5	6	7	8	9	10
Параметры шероховатости	$Ra$ — $Rz$ 250	— 125	— 63	6,3 —	3,2 —	1,6 —	0,8 —	0,4 —	0,2 —	0,1 —

позволяет ориентировочно определить минимально необходимую шероховатость поверхности детали по заданному допуску. Например, числовые значения предельных отклонений диаметра вала составляют 18 и 2 мкм. Следовательно, допуск равняется  $18 - 2 = 16$  мкм. Минимально необходимую шероховатость находим по диаграмме; как показано штриховыми линиями и стрелками, она для данного примера должна

быть  $\sqrt{0,8}$

При выборе шероховатости обрабатываемых поверхностей следует учитывать технологические возможности каждого метода обработки. Некоторую ориентировку дают сведения, приведенные в табл. 10.5.

Значение параметра шероховатости указывают в обозначении шероховатости: для параметра  $Ra$  — без символа, например  $\sqrt{3,2}$ ,

для параметра  $Rz$  — с символом, например  $Rz\sqrt{125}$ .

Если шероховатость всех поверхностей одинакова, то обозначение шероховатости записывают в правом верхнем углу поля чертежа (рис. 10.5, а).

При указании одинаковой шероховатости для части поверхностей детали в правом верхнем углу чертежа помещают обозначение одинаковой шероховатости условным знаком в скобках (рис. 10.5, б). Это означает, что все поверхности, на которых на изображении не нанесены обозначения шероховатости, должны иметь шероховатость, соответствующую обозначению, стоящему перед знаком в скобках.

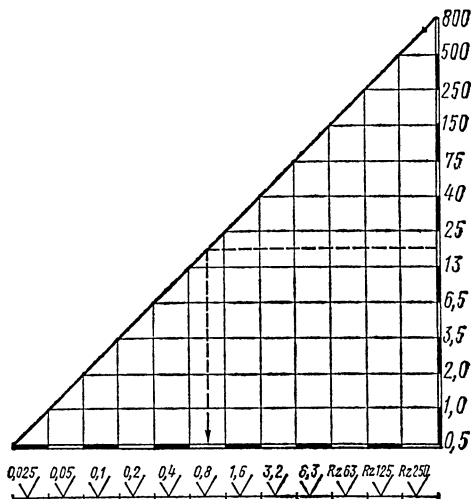


Рис. 10.4. Диаграмма выбора шероховатости по заданному допуску

**Таблица 10.5. Шероховатость поверхности  
при различных механических методах обработки**

Обрабатываемые поверхности	Методы обработки	Параметры шероховатости												
		Rz			Ra									
		250	125	63	6,3	3,2	1,6	0,8	0,4	0,2	0,1			
Наружные цилиндрические	Обтачивание: предварительное чистовое тонкое		×	×	×	×	×		×	×				
	Шлифование: предварительное чистовое тонкое (суперфиниширование)								×	×		×	×	×
Внутренние цилиндрические	Растачивание: предварительное чистовое тонкое		×	×		×	×	×		×	×			
	Сверление			×	×	×								
	Развертывание: нормальное точное тонкое								×	×	×	×		
	Протягивание Шлифование: предварительное чистовое							×	×	×		×	×	
Плоское	Строгание: предварительное чистовое тонкое		×	×		×	×	×	×					
	Цилиндрическое фрезерование: предварительное чистовое тонкое		×	×		×	×	×	×					
	Торцовое фрезерование: предварительное чистовое тонкое		×	×		×	×		×	×				
	Торцовое точение: предварительное чистовое тонкое		×	×		×	×		×	×	×			
	Плоское шлифование: предварительное чистовое тонкое (суперфиниширование)										×		×	×

Если шероховатость одной и той же поверхности на отдельных участках различна, то эти участки разграничивают сплошной тонкой линией с нанесением соответствующих размеров и обозначений шероховатости (см., например участок под уплотнение на валах, рис. 10.7 и 10.9). Обозначение шероховатости рабочих поверхностей зубьев колес, эвольвентных шлицев, витков червяка и прочего, если на чертеже не приведен их профиль, наносят на линии делительной окружности.

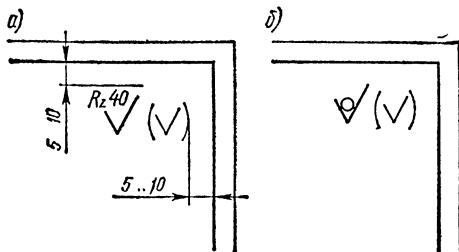


Рис. 10.5. Обозначение шероховатости поверхностей, не указанных на детали

Технические требования, которые не нашли отражения в условных обозначениях, оговариваются соответствующими надписями. Так указываются *виды термической обработки* или поверхностного упрочнения, например HB260...285; покрытия (например, при оксидировании — хим. окс.); дополнительные сведения к механической обработке или форме и взаимному расположению поверхностей (например, «неуказанные предельные отклонения размеров: отверстий H14, валов h14, остальное  $\pm t/2$ »).

При оформлении рабочих чертежей зубчатых (червячных) колес, червяков помимо графического изображения детали с необходимыми размерами, предельными отклонениями размеров, параметрами шероховатости, а также данных о материале и других сведений в правом верхнем углу поля чертежа приводят *таблицу* (рис. 10.6) *основных параметров зубчатого венца или витков червяка*.

Если зубчатое колесо имеет два венца, например у планетарного редуктора с раздвоенными сателлитами (см. рис. 3.10), то таблицы выполняют для каждого венца. Помещают их одну под другой с обозначением прописными буквами А, Б соответственно каждому венцу.

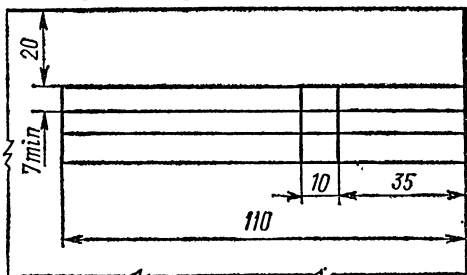


Рис. 10.6. Форма таблицы основных параметров венцов зубчатых (червячных) колес

Наконец, на проектируемое изделие составляется спецификация, представляющая собой перечень всей документации проекта. Спецификация в общем случае состоит из разделов, располагаемых в такой последовательности: 1) документация (сборочный чертеж, пояснительная записка); 2) сборочные единицы (колесо червячное в сборе, корпус сварной и т. п.); 3) детали (вал, крышка и т. д.); 4) стандартные изделия (крепежные изделия, подшипники и т. п.); 5) материалы (смазочное масло и пр.).

Спецификацию составляют на отдельных листах формата 11.

Первый лист содержит основную надпись, выполненную по форме 2, последующие — по форме 2а.

Наименование каждого раздела указывают в виде заголовка в графе «Наименование» и подчеркивают тонкой линией. В спецификации указывают в графе «Поз.» — порядковый номер составных частей изделий; в графе «Обозначение» — обозначение (шифр) чертежа составных частей изделия. В разделе «Стандартные изделия» графу не заполняют; в графе «Наименование» — наименование изделий. Для стандартных изделий указывают наименование и условное обозначение в соответствии со стандартом, например: «Болт М 12×40,3.6 ГОСТ 7805—70»; в графе «Кол.» — количество составных частей на одно специфицируемое изделие; в графе «Примечание» — дополнительные сведения по усмотрению конструктора.

Вся рабочая документация проекта (спецификация, пояснительная записка, чертежи) должна быть сброшюрована в папку с плотной обложкой и титульным листом. Ниже представлен в качестве примера титульный лист (бланк 1), применяемый Московским машиностроительным техникумом.

На рис. 10.7...10.11 представлены рабочие чертежи отдельных деталей передач.

Бланк 1

МОСКОВСКИЙ МАШИНОСТРОИТЕЛЬНЫЙ ТЕХНИКУМ

### ПОЯСНИТЕЛЬНАЯ ЗАПИСКА

к курсовому проекту по деталям машин

на тему: \_\_\_\_\_

\_\_\_\_\_

Разработчик: учащ ( ) \_\_\_\_\_  
(фамилия, и., о.)

Группа \_\_\_\_\_ Шифр \_\_\_\_\_ УКП \_\_\_\_\_

Подпись учащегося \_\_\_\_\_

Дата выполнения проекта „ “ \_\_\_\_\_ 198 г.

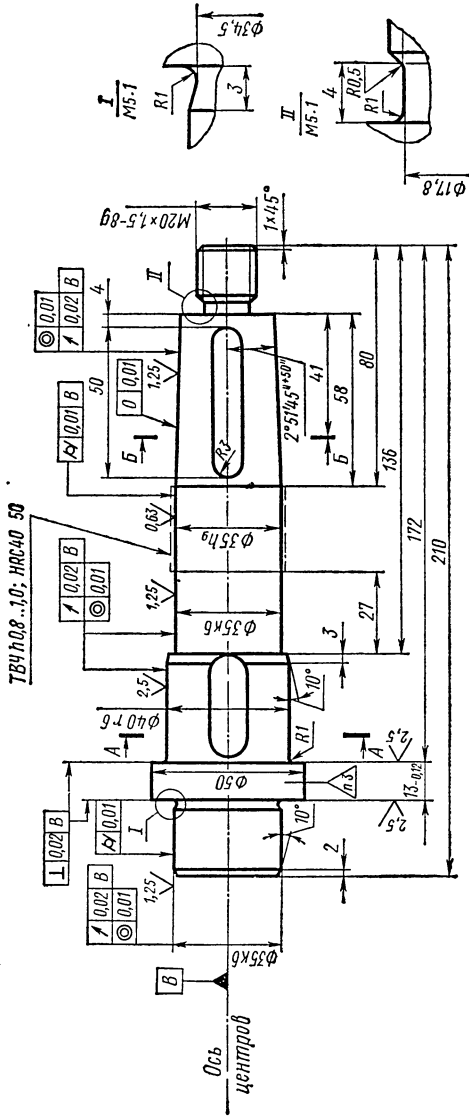
Руководитель проекта \_\_\_\_\_  
(фамилия, и., о.)

Заключение рецензента \_\_\_\_\_  
(фамилия, и., о.)

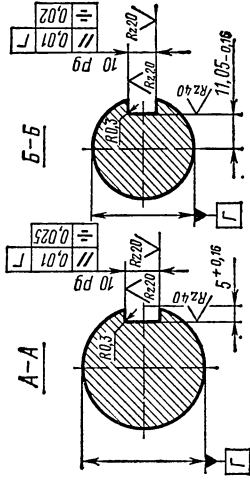
\_\_\_\_\_  
(подпись)

Проект принят с оценкой \_\_\_\_\_

198 г.



1. НВ 269, 302, кроме мест, указанных на черт.
2. Неуказанные предельные размеры H14, h14, ±t/2.
3. Клеймить клеймом ОТК

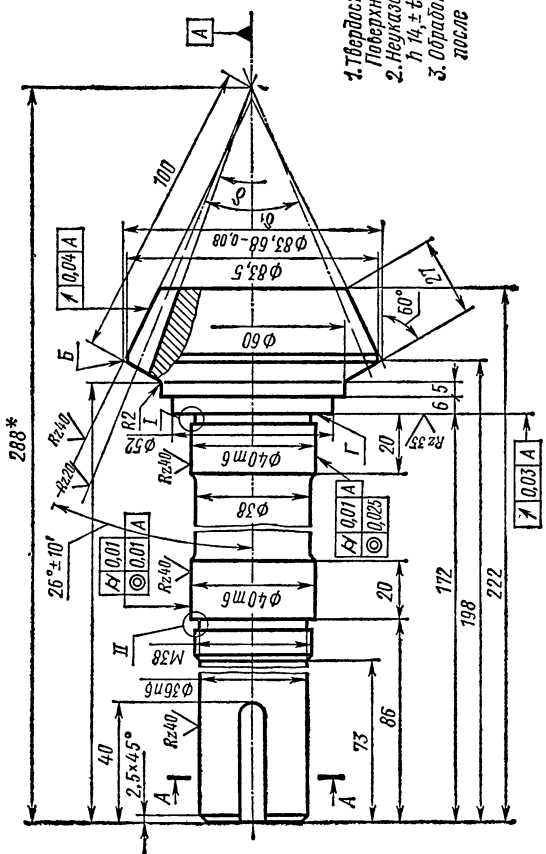


РЦ-125-12-00 04		Листов	Масса	Упаковка
В Д Л		4	1.5	1-1
Сталь 40Х		Лист		Листов Т
ГОСТ 4543 Т1				ВЗТМ ОРС-78018

Рис. 10.7. Чертеж вала

Средний нормальный модуль	$m_n$	2,5
Число зубьев	$z$	26
Тип зуба		Прямой
Исходный контур		СТСЭВ-309-76
Коэффициент смещения	$x$	0
Угол делительного конуса	$\delta$	23°
Степень точности по СТСЭВ-186-75		8-B
Угол конуса впадин	$\delta_f$	20°
Обозначение чертежа сопряженной зубчатого колеса		РКЗ15-41-00-03

$R_{z60}$   
√(V)



1. Твердость НВ 240...280.
2. Поверхность зубов ТВЧ n-2...4 мм, НКС.48...52, n 14, ±t/2.
3. Обработку поверхности Б производить после нарезания зубьев.

РКЗ15-41-00-02		Лист	Масштаб
Вал-шестерня		у	1:1
Сталь 40ХН2МА		Лист	Листов 1
ГОСТ 4543-71		ВЗМТ	ДС 40-019

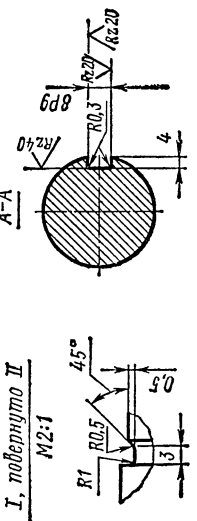


Рис. 10.8. Чертеж вала-шестерни конической  
206

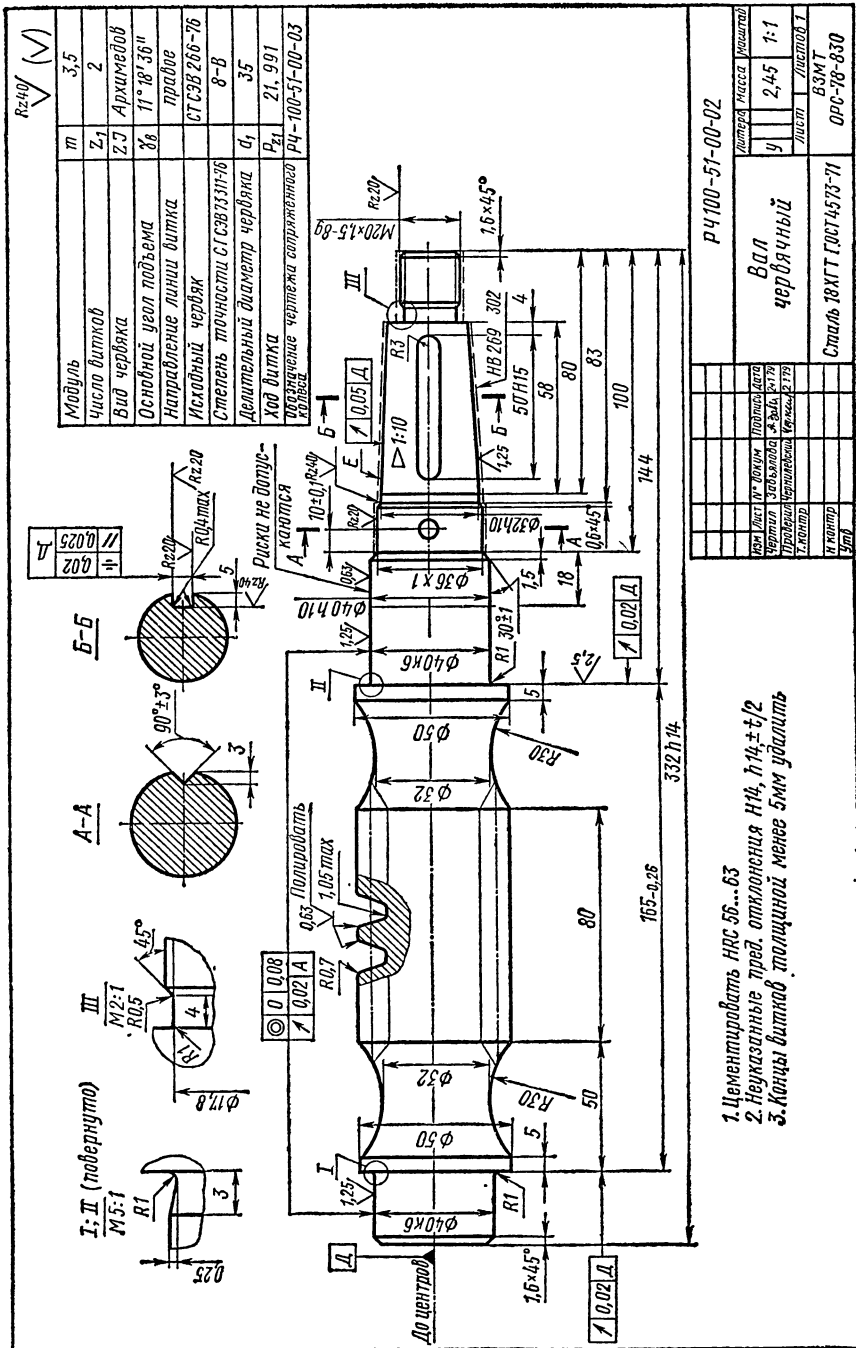


Рис. 10.9. Чертеж вала-червяка



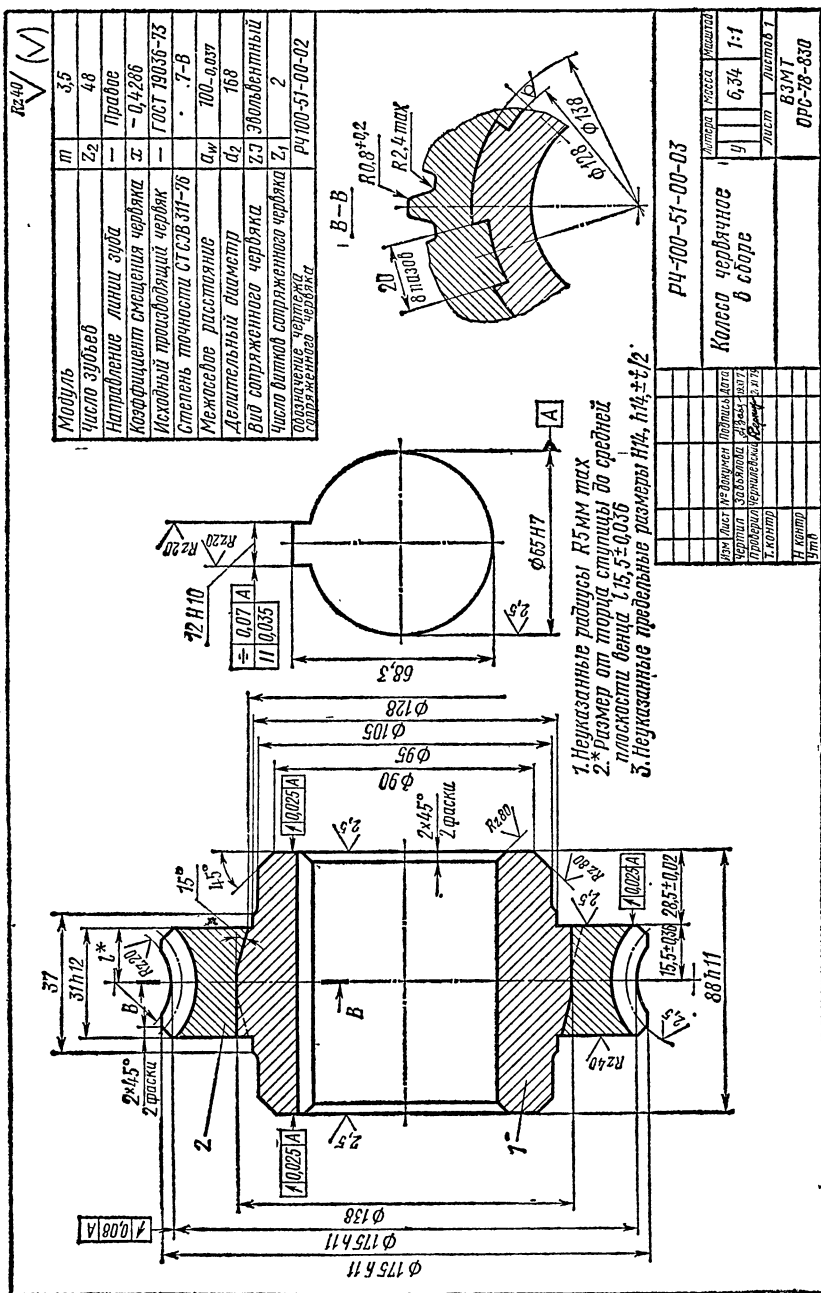


Рис. 10.10, Чертеж колеса червячного

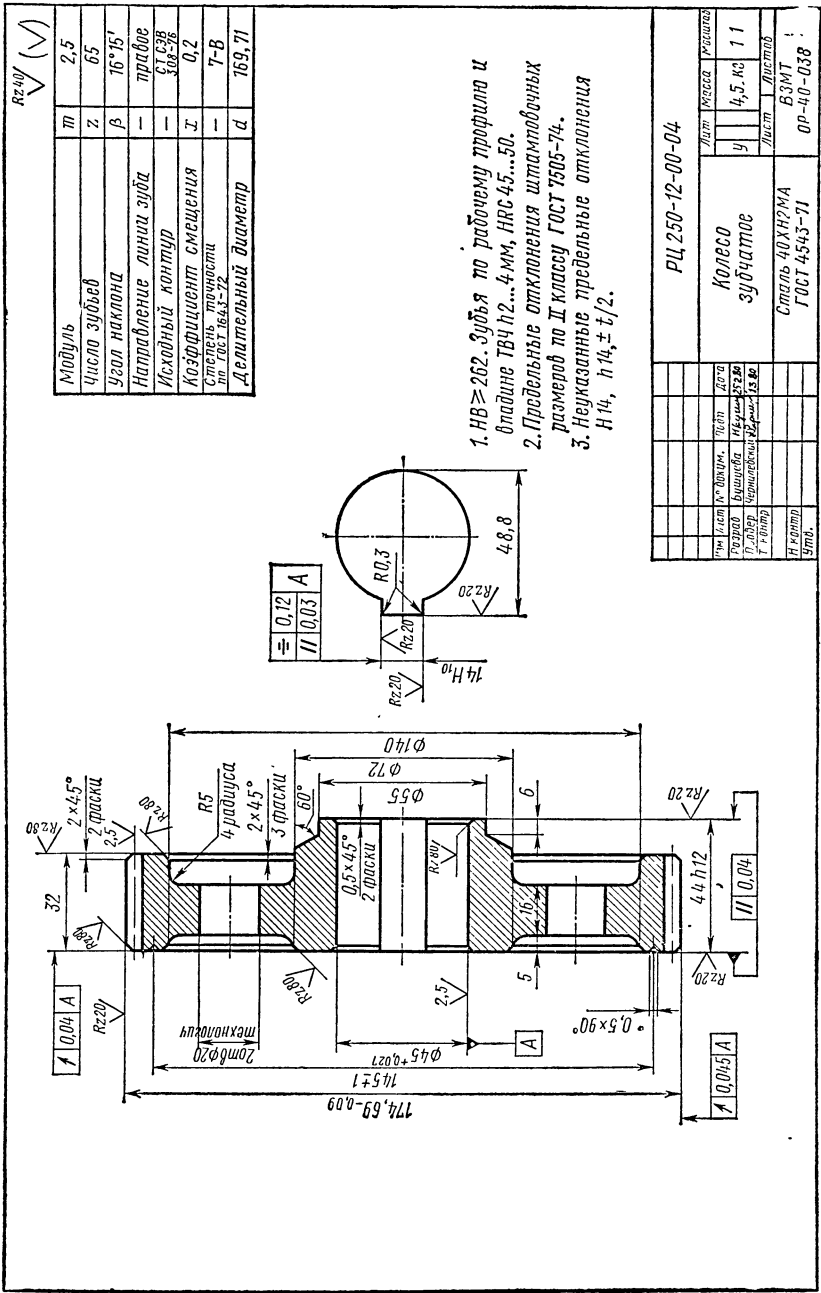


Рис. 10.11. Чертеж колеса зубчатого

## § 10.2. Организация работы по проектированию

Выполнение курсового проекта тесно связывает теоретическую и практическую части курса и способствует более углубленному изучению курса, как прививать учащимся умение самостоятельно и творчески решать инженерно-технические задачи.

Для целенаправленной и ритмичной работы над проектом учебными планами предусмотрены консультации, на которых учащиеся выясняют вопросы, связанные с конструированием и расчетом, а руководитель курсового проекта указывает учащемуся направление и глубину разработки темы задания, контролирует его работу по этапам и дает разрешение на выполнение последующих этапов работы, оценивает результаты расчетов учащегося, указывает на недостатки курсового проекта и дает рекомендации по их устранению.

Работа над курсовым проектом регламентируется графиком, который составляет руководитель курсового проектирования; в графике указывают и отмечают сроки выполнения учащимся основных этапов проекта.

Учащийся обязан периодически отчитываться о проделанной работе перед руководителем, соблюдая последовательность и сроки выполнения проекта, указанные в задании на курсовой проект. Руководитель на каждой консультации в классном журнале фиксирует степень готовности курсового проекта в процентах к полному объему работы.

Законченные курсовые проекты в установленный срок учащиеся сдают руководителю курсового проектирования для проверки. Проверенные чертежи и пояснительные записки возвращаются учащимся для ознакомления с замечаниями и указаниями преподавателя. После устранения учащимися сделанных по проекту замечаний руководитель подписывает курсовой проект к защите. Подписи учащегося и руководителя ставятся на чертежах и титульном листе пояснительной записки.

Защиту курсового проекта учащийся производит публично (перед членами комиссии в присутствии учащихся). Графическую часть вывешивает на доске. Записку предъявляет комиссии. На сообщение учащемуся отводится 10...12 мин, затем он отвечает на заданные вопросы.

При защите проекта учащийся должен достаточно убедительно и технически грамотно обосновать принятые конструктивные решения, понимание назначения отдельных деталей и всего изделия в целом; ясно представлять технологию изготовления деталей, процессы сборки и регулировки узлов редуктора в целом; уметь обосновать систему протановки размеров, выбор допусков и посадок.

Вопросы, задаваемые учащемуся при защите, могут касаться всех сведений, изложенных в графических и текстовых документах курсового проекта, а также основных сведений раздела детали машин в объеме программы.

Оценка защиты и выполнения курсового проекта определяется качеством и оригинальностью проработки задания в конструктор-

ских графических и текстовых документах проекта; качеством доклада о проектируемом изделии; уровнем теоретических знаний учащегося; уровнем соответствия выполненных чертежей и пояснительной записки требованиям ЕСКД и других стандартов.

Оценка отмечается преподавателем на титульном листе проекта, проставляется в зачетной ведомости и зачетной книжке учащегося.

## Глава 11

### ПРИМЕР ПРОЕКТИРОВАНИЯ ПРИВОДА

#### § 11.1. Проектирование привода с цилиндрическим зубчатым редуктором

**Техническое задание 1.** Спроектировать привод горизонтального шнекового транспортера по схеме рис. 11.1 на срок эксплуатации  $L_n = 36 \cdot 10^3$  ч. Для перемещения груза приводной вал шнека должен иметь момент вращения  $M_{ш} = 550$  Н·м с частотой вращения  $n_{ш} = 115$  об/мин. Груз перемещается в одном направлении. Режим работы спокойный.

**1. Кинематический и силовой расчет.** 1. Поскольку привод нереверсивный, то по рекомендациям § 2.1 ориентируемся на электродвигатель с синхронной частотой вращения  $n_c = 1500$  об/мин.

2. Определяем мощность на приводном валу шнека

$$P_{ш} = M_{ш} n_{ш} / 9,55 = \\ = 550 \cdot 115 / 9,55 = 6623 \text{ Вт} = \\ = 6,6 \text{ кВт.}$$

Потребную мощность электродвигателя определяем по формуле (2.5)

$$P_d = P_{ш} / \eta_{общ} = 6,6 / 0,94 = \\ = 7,05 \text{ кВт.}$$

При этом принимаем по рекомендациям на с. 18 КПД ременной передачи  $\eta_{рем} = 0,96$  и КПД редукторной передачи  $\eta_{ред} = 0,97$ . Тогда по формуле (2.6)

$$\eta_{общ} = \eta_{рем} \eta_{ред} = 0,96 \cdot 0,97 = 0,93.$$

Принимаем по табл. П1 электродвигатель типа 4А132S4УЗ, для которого

$$P_d = 7,5 \text{ кВт, } n_d = 1455 \text{ об/мин.}$$

При данной частоте вращения общее передаточное отношение

$$i_{общ} = n_d / n_{ш} = 1455 / 115 = 12,6.$$

Руководствуясь рекомендациями на с. 18, разбиваем это значение по ступеням следующим образом. Принимаем передаточное отношение редукторной передачи  $i_{ред} = 4$ , тогда передаточное отношение ременной передачи

$$i_{рем} = i_{общ} / i_{ред} = 12,6 / 4 = 3,15.$$

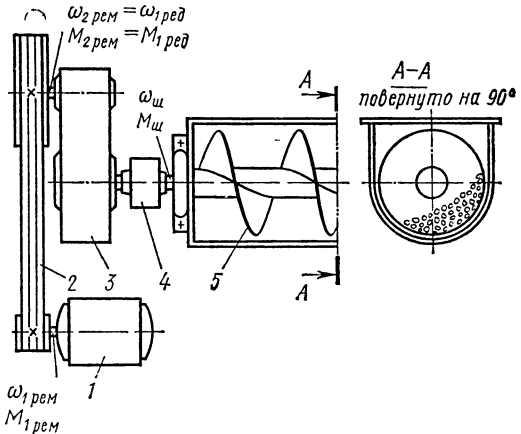


Рис. 11.1 Схема привода шнекового транспортера:

1 — электродвигатель; 2 — ременная передача; 3 — редуктор зубчатый цилиндрический; 4 — муфта; 5 — шнек

3. Определяем частоту вращения и угловые скорости валов привода: ведущего вала ременной передачи

$$n_{1\text{рем}} = n_d = 1455 \text{ об/мин},$$

что соответствует, см. формулу (2.8),

$$\omega_{1\text{рем}} = \pi n_d / 30 = 3,14 \cdot 1455 / 30 = 152,3 \text{ рад/с};$$

ведомого вала ременной передачи  $n_{2\text{рем}}$  (он же ведущий вал редуктора  $n_1$ ):

$$n_{2\text{рем}} = n_1 = n_{1\text{рем}} / i_{\text{рем}} = 1455 / 3,15 = 462 \text{ об/мин},$$

что соответствует угловой скорости

$$\omega_{2\text{рем}} = \omega_1 = \omega_{1\text{рем}} / i_{\text{рем}} = 152,3 / 3,15 = 48,4 \text{ рад/с},$$

ведомого вала редуктора

$$n_2 = n_{\text{ш}} = 115 \text{ об/мин или } \omega_2 = \omega_1 / i_{\text{ред}} = 48,4 / 4 = 12,1 \text{ рад/с}.$$

4. Определяем вращающие моменты на валах привода:

на ведомом валу редуктора

$$M_2 = M_{\text{ш}} = 550 \text{ Н}\cdot\text{м};$$

на ведущем валу редуктора (он же ведомый вал ременной передачи)

$$M_1 = M_{2\text{рем}} = M_2 / (i_{\text{ред}} \eta_{\text{ред}}) = 550 / (4 \cdot 0,97) = 142 \text{ Н}\cdot\text{м};$$

на ведущем валу ременной передачи

$$M_{1\text{рем}} = M_{2\text{рем}} / (i_{\text{рем}} \eta_{\text{рем}}) = 142 / (3,15 \cdot 0,96) = 46,8 \text{ Н}\cdot\text{м}.$$

**II. Расчет ременной передачи привода.** В целях обеспечения компактности привода принимаем ременную передачу с поликлиновым ремнем. Из кинематического и силового расчета выписываем исходные данные для расчета:

$$M_{1\text{рем}} = 46,8 \text{ Н}\cdot\text{м}; \quad \omega_{1\text{рем}} = 152,3 \text{ рад/с}; \quad \omega_{2\text{рем}} = 48,4 \text{ рад/с}; \quad i_{\text{рем}} = 3,15.$$

1. По табл. 6 8 из условия  $M_1 \leq 40 \text{ Н}\cdot\text{м}$  выбираем сечение поликлинового ремня Л и диаметр ведущего шкива  $d_1 = 100 \text{ мм}$ .

2. Диаметр ведомого шкива

$$d_2 = d_1 \omega_1 / \omega_2 = 100 \cdot 152,3 / 48,4 = 314,7 \text{ мм}.$$

По стандартному ряду (табл. П3) принимаем  $d_2 = 315 \text{ мм}$ .

3. Определяем угловую скорость ведомого вала, принимая относительное скольжение  $\varepsilon = 0,015$ ,

$$\omega_2 = (d_1 \omega_1 / d_2) (1 - \varepsilon) = (100 \cdot 152,3 / 315) (1 - 0,015) = 47,6 \text{ рад/с}.$$

4. Передаточное отношение с учетом проскальзывания ремней

$$i_{\text{рем}} = \omega_{1\text{рем}} / \omega_{2\text{рем}} = 152,3 / 47,6 = 3,20.$$

Отклонение действительного передаточного отношения от ранее принятого составляет 1,6%, что допустимо.

Уточняем частоту вращения ведущего вала редуктора

$$n_1 = n_{2\text{рем}} = n_{1\text{рем}} / i_{\text{рем}} = 1455 / 3,2 = 455 \text{ об/мин}.$$

5. Определяем скорость ремня

$$v = \omega_1 d_1 / (2 \cdot 1000) = 152 \cdot 3 \cdot 80 / (2 \cdot 1000) = 7,6 \text{ м/с}.$$

6. Ориентировочное значение межосевого расстояния

$$a_{\text{min}} = 0,55 (d_1 + d_2) + h = 0,55 (100 + 315) + 5,06 = 233 \text{ мм},$$

размер  $h$  для сечения ремня Л принят из табл. 6.11,

7. Длину ремня определяем по формуле (6.6)

$$L = 2a_{\min} + \frac{d_2 + d_1}{2} \pi + \frac{(d_2 - d_1)^2}{4a} = 2 \cdot 233 + \frac{315 + 100}{2} 3,14 + \frac{(315 - 100)^2}{4 \cdot 233} = 1167 \text{ мм.}$$

По табл. 6.4 принимаем длину ремня  $L = 1250$  мм.

8. Окончательное межосевое расстояние определяем по формуле (6.9):

$$a = 0,25 [(L - \Delta_1) + \sqrt{(L - \Delta_1)^2 - 8\Delta_2}] = 0,25 [(1250 - 651) + \sqrt{(1250 - 651)^2 - 8 \cdot 11556}] = 278,6 \text{ мм,}$$

где  $\Delta_1 = 0,5 \cdot 3,14 (315 + 100) = 651$  мм,  $\Delta_2 = 0,25 (315 - 100)^2 = 11556$  мм.

9. Угол обхвата меньшего шкива определяем по формуле (6.3):

$$\alpha = 180 - 60 (d_2 - d_1)/a = 180 - 60 (315 - 100)/278,6 = 134^\circ.$$

10. Определяем допустимую мощность  $P_0$ , передаваемую ремнем с 10 ребрами. В данном случае для ремня сечением Л, диаметром меньшего шкива  $d_1 = 100$  мм и скоростью ремня  $v = 7,6$  м/с (по табл. 6.7)  $P_0 = 6,6$  кВт.

11. Требуемое число ребер ремня определяем по формуле (6.12):

$$z = 10P [P] = 10 \cdot 7,05/5,4 = 13,$$

где  $P = 7,05$  кВт — мощность, передаваемая ремнем,

$$[P] = P_0 C_\alpha C_p = 6,6 \cdot 0,91 \cdot 0,9 = 5,4.$$

12. Силу, действующую на валы, определяем по формуле (6.8):

$$Q = 2T_0 \sin \alpha_1/2 = 2 \cdot 920 \cdot 0,9195 = 1693 \text{ Н,}$$

где  $T_0 = 780P/(vC_\alpha C_p) + q_{10} \cdot zv^2/10 = 780 \cdot 7,05/(7,6 \cdot 910,9) + 0,45 \cdot 13 \cdot 7,6^2/10 = 920$  Н,

значение  $q_{10} = 0,45$  взято из табл. 6.4.

Ширина шкивов  $B_1 = B_2 = t(z-1) + 2t_1 = 4,8(13-1) + 2 \cdot 5,5 = 68,6$ .

Округляя до стандартного ряда, по табл. ПЗ принимаем  $B = 71$  мм.

13. Параметры передачи сводим в табл. 11.1.

Таблица 11.1 Основные параметры спроектированной поликлиновой передачи с ремнем сечения Л и числом ребер  $z = 13$

Наименование параметра и единица	Значение параметра
Передаваемая мощность, кВт	$P = 7,05$
Частота вращения шкивов, об/мин:	
ведущего	$n_1 = 1455$
ведомого	$n_2 = 455$
Угловая скорость шкивов, рад/с:	
ведущего	$\omega_1 = 152,3$
ведомого	$\omega_2 = 47,46$
Передаточное отношение	$i = 3,2$
Диаметры шкивов, мм:	
ведущего	$d_1 = 100$
ведомого	$d_2 = 315$
Ширина шкивов, мм	$B_1 = B_2 = 71$
Длина ремня, мм	$L = 1250$
Межосевое расстояние, мм	$a = 278,6$
Давление на валы, Н	$Q = 1693$

**III. Расчет редукторной передачи.** 1. Межосевое расстояние  $a_w$  зубчатой косозубой передачи из условия сопротивления контактной усталости рабочих поверхностей зубьев определяем по формуле (4.9), для чего находим значения параметров, входящих в эту формулу. Передаточное число на данной стадии расчета принимаем равным передаточному отношению  $i=u=4$ . Момент вращения на ведомом валу редуктора  $M_2=550$  Н·м. Значение коэффициента  $\psi_{ba}=0,4$  принимаем по табл. 4.6. Коэффициент  $K_{H\beta}$  принимаем равным единице. Для обеспечения компактности привода ориентируемся на проектирование передачи с твердостью рабочих поверхностей  $HRC>45$ , из стали с высокими механическими характеристиками.

Предполагая, что габариты шестерни не превышают  $d\leq 125$  мм и  $b\leq 80$  для изготовления шестерни и колеса принимаем согласно табл. 4.2 сталь 20ХН2М (поковка). По табл. 4.3 назначаем для шестерни и колеса одну и ту же твердость рабочих поверхностей зубьев HRC 60.

Допускаемые контактные напряжения определяем по формуле (4.1):

$$[\sigma_H] = \sigma_{H01} K_{HL} / [n] = 1380 \cdot 1 / 1,2 = 1150 \text{ МПа},$$

где по табл. 4.3  $\sigma_{H01}=23 \cdot 60=1380$  МПа, коэффициент долговечности для срока службы редуктора 36 000 ч принимаем  $K_{HL}=1$ ;  $[n]=1,2$  — коэффициент безопасности при поверхностном упрочнении зубьев.

Подставляем эти данные в уравнение (4.9) и производим вычисление:

$$a_w \geq 430 (u+1) \sqrt[3]{\frac{M_2 K_{H\beta}}{u^2 \psi_{ba} [\sigma_H]^2}} = 430 (4+1) \sqrt[3]{\frac{550 \cdot 1}{4^2 \cdot 0,4 \cdot 1150^2}} = 86,43 \text{ мм}.$$

Полученное значение  $a_w$  округляем до большего стандартного по табл. 4.7; принимаем  $a_w=100$  мм.

2. Определяем ширину венца зубчатого колеса (для принятой твердости ширина венцов назначается одинаковой:  $b_1=b_2$ ):

$$b = \psi_{ba} a_w = 0,4 \cdot 100 = 40 \text{ мм};$$

по табл. ПЗ принимаем  $b=40$  мм.

3. Значение модуля из условия сопротивления изгибной усталости определяем по формуле (4.12):

$$m = 3F_t / (b [\sigma_F]) = 3 \cdot 6675 / (40 \cdot 543) = 0,95,$$

где окружная сила  $F_t = M_2 \cdot 10^3 (u+1) / (a_w u) = 550 \cdot 10^3 \cdot 5 / (100 \cdot 4) = 6675$  Н.

Допускаемые напряжения изгиба определяем по формуле (4.7):

$$[\sigma_F] = \sigma_{F0} K_{FL} / [n] = 950 / 1,75 = 543 \text{ МПа},$$

где по табл. 4.3  $\sigma_{F0}=950$  МПа;  $K_{FC}$  — коэффициент при одностороннем направлении нагрузки;  $K_{FL}=1$  — коэффициент при ресурсе работы  $\geq 36$  000 ч;  $[n]=1,75$  — коэффициент безопасности для колес, изготовленных из штамповок. По рекомендациям на с. 51 принимаем  $m=1,5$  мм.

4. Определяем числа зубьев колес и угол наклона зубьев, для чего предварительно задаемся углом наклона зубьев  $\beta=10^\circ$ ,  $\cos 10^\circ=0,9848$ .

По формуле (4.14) суммарное число зубьев

$$z_\Sigma = 2a_w \cos \beta' / m_n = 2 \cdot 100 \cdot 0,9848 / 1,5 = 131,3.$$

Принимаем  $z_\Sigma=131$  и определяем по формуле (4.16) действительное значение угла  $\beta$ :

$$\cos \beta = z_\Sigma m_n / 2a_w = 131 \cdot 1,5 / 200 = 0,9825; \quad \beta = 10^\circ 17'.$$

Число зубьев шестерни по формуле (4.17)

$$z_1 = z_\Sigma / (u+1) = 131 / 5 = 26,2.$$

Число зубьев колеса по формуле (4.18)  $z_2 = z_\Sigma - z_1 = 131 - 26 = 105$ .

Фактическое передаточное число редуктора  $u = z_2 / z_1 = 105 / 26 = 4,03$

отличается от ранее принятого  $u$  на 0,75%, что допустимо. Уточняем частоту вращения ведомого вала  $n_2 = n_1 / i_{ред} = 455 / 4,03 = 113$  об/мин; отклонение от заданного составляет 1,8%, что вполне допустимо.

5. Определяем диаметры колес: делительные, по формуле (4.19):

$$d_1 = m_n z_1 / \cos \beta = 1,5 \cdot 26 / 0,9825 = 39,695 \text{ мм};$$

$$d_2 = m_n z_2 / \cos \beta = 1,5 \cdot 105 / 0,9825 = 160,305 \text{ мм}.$$

Проверяем межосевое расстояние  $a_w$  по делительным диаметрам колес:

$$0,5 (d_1 + d_2) = 0,5 (39,695 + 160,305) = 100 \text{ мм}.$$

Диаметры вершин зубьев, по формуле (4.20):

$$d_{a1} = d_1 + 2m_n = 39,695 + 2 \cdot 1,5 = 42,995 \text{ мм},$$

$$d_{a2} = d_2 + 2m_n = 160,305 + 2 \cdot 1,5 = 163,305 \text{ мм}.$$

Диаметры впадин зубьев, по формуле (4.20):

$$d_{f1} = d_1 - 2,5m_n = 39 - 695 - 2,5 \cdot 1,5 = 35,945 \text{ мм},$$

$$d_{f2} = d_2 - 2,5m_n = 160,305 - 2,5 \cdot 1,5 = 156,555 \text{ мм}.$$

6. Определяем по формуле (4.21) окружную скорость в зацеплении

$$v = \omega_2 d_2 / (2 \cdot 100) = 11,87 \cdot 160,305 / 2000 = 0,95 \text{ м/с}.$$

По рекомендациям на с. 49 принимаем 8-ю степень точности изготовления зубчатых колес.

7. Силы, действующие в зацеплении (см. рис. 4.2), определяем по формуле (4.22).

Окружная сила

$$F_{t1} = F_{t2} = 2M_2 / d_2 = 2 \cdot 550 \cdot 10^3 / 160,305 = 6875 \text{ Н}.$$

Радиальная сила

$$F_{r1} = F_{r2} = F \operatorname{tg} \alpha / \cos \beta = 6875 \cdot 0,364 / 0,9825 = 2547 \text{ Н}.$$

Осевая сила

$$F_{x1} = F_{x2} = F \operatorname{tg} \beta = 6875 \cdot 0,1814 = 1247 \text{ Н}.$$

8. Сопоставляя габариты колес спроектированной передачи с рекомендациями табл. 4.1, удостоверяемся, что назначенная в начале расчета марка стали 20 ХН2М не требует изменения.

Термическая обработка колес по заданной твердости (по рекомендациям табл. 4.1) — цементация с последующей закалкой рабочих поверхностей зубьев HRC 60.

9. Результаты расчетов редукторной передачи сводим в табл. 11.2.

Таблица 11.2. Основные параметры спроектированной редукторной передачи

Наименование параметра и единица	Обозначение параметра и размер	Наименование параметра и единица	Обозначение параметра и размер
Номинальный момент на ведомом валу, Н·м	$M_2 = 550$	Межосевое расстояние, мм	$a_w = 100$
Частота вращения вала, об/мин:		Число зубьев:	
ведущего	$n_1 = 455$	шестерни	$z_1 = 26$
ведомого	$n_2 = 113$	колеса	$z_2 = 105$
		Модуль зацепления	$m = 1,5$



Наименование параметра и единица	Обозначение параметра и размер	Наименование параметра и единица	Обозначение параметра и размер
Угловая скорость вала, рад/с: ведущего ведомого	$\omega_1 = 47,6$ $\omega_2 = 11,8$	Диаметры делительных окружностей, мм: шестерни колеса	$d_1 = 39,695$ $d_2 = 160,305$
Передаточное число	$u = 4,03$	Ширина зубчатого венца, мм: шестерни колеса	$b_1 = 40$ $b_2 = 40$
Материал колес	сталь 20ХН2М	Силы, действующие в зацеплении, Н: окружная радиальная осевая	$F_t = 6875$ $F_r = 2547$ $F_x = 1247$
Твердость зубьев: шестерни колеса	HRC 60 HRC 60		
Тип передачи	Косозубая		
Угол наклона зубьев, град	$\beta = 10^\circ 17'$		
Направление зубьев: шестерни колеса	правое левое		

**IV. Эскизная компоновка. Предварительный расчет валов. Подбор подшипников.** 1. Эскизную компоновку редуктора (рис. 11.2) выполняем в соответствии с рекомендациями, изложенными в § 7.1. Заметим при этом, что ввиду небольшой окружной скорости в зацеплении ( $v=0,95$  м/с) проектируем смазывание подшипников пластической смазкой. Для предотвращения вытекания мази из подшипниковой полости внутрь редуктора устанавливаем мазедерживающие кольца (конструкцию и размеры см. на рис. 8.10), а в крышках с отверстиями для выступающих концов валов — манжеты резиновые (размеры см. в табл. 8.3). Длину ступицы колеса определяем по рекомендациям на с. 161:  $l_{сг} = (1,0 \dots 1,5)d = 1,1 \cdot 50 = 55$  мм. По параметрическому ряду Ra20 принимаем  $l_{сг} = 56$  мм.

2. Назначаем предварительные размеры отдельных участков валов. Диаметр  $d_1$  выступающего конца быстроходного вала определяем по формуле (7.1):

$$d_1 \geq \sqrt[3]{140 \cdot M_1} = \sqrt[3]{140 \cdot 142} = 27 \text{ мм.}$$

По табл. ПЗ принимаем стандартное значение  $d_1 = 28$  мм.

Диаметр вала под подшипник определяем по зависимости

$$d_{п1} \approx 1,1 d_1 = 1,1 \cdot 28 = 30 \text{ мм,}$$

что соответствует стандартному ряду внутренних диаметров подшипников.

Так как на выступающий конец быстроходного вала насаживается шкив поликлиновой передачи (ширина шкива  $B=71$  мм), то в целях обеспечения жесткости выступающего конца вала и лучшего центрирования на нем шкива принимаем конический конец вала с началом конусности 1 : 10 от диаметра  $d_{п1} = 30$  мм, длиной  $l_1 = 60$  мм. Выступающий конец тихоходного вала определяем по формуле (7.2):

$$d_2 \geq \sqrt[3]{100 M_2} = \sqrt[3]{100 \cdot 550} = 38 \text{ мм.}$$

Полученный результат округляем до стандартного ряда. По табл. ПЗ принимаем  $d_2 = 40$  мм.

Диаметр вала под подшипник принимаем  $d_{п2} = 45$  мм.

Для обеспечения большей жесткости выступающего конца вала и уменьшения концентраторов напряжений в местах перехода от диаметра к диаметру проектируем конический конец вала с началом конусности от 45 мм и длиной  $l_2 = 82$  мм (см. табл. 8.11).

Для выяснения сил, действующих в зацеплениях и в подшипниках валов редуктора, выполняем принципиальную схему привода в изометрии (рис. 11.3).

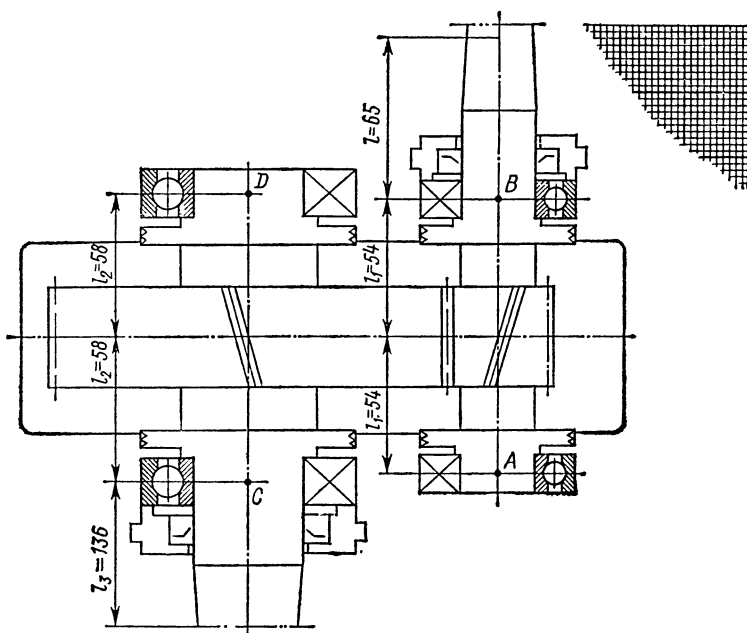


Рис. 11.2. Эскизная компоновка редуктора с шариковыми радиальными подшипниками

3. Подбор подшипников. Проверку долговечности подшипников выполняем по методике, приведенной в § 7.2.

Исходные данные для *ведущего вала*: диаметр вала в месте посадки подшипника  $d_{п1} = 30$  мм, частота вращения вала  $n_1 = 450$  об/мин, окружная сила  $F_1 = 6875$  Н, радиальная сила  $F_{r1} = 2547$  Н, осевая сила  $F_{x1} = 1247$  Н и нагрузка от ременной передачи  $Q = 1693$  Н, делительный диаметр шестерни  $d_1 = 39,694$  мм (для упрощения расчетов принимаем  $d_1 = 40$  мм).

Принимаем радиальный шарикоподшипник легкой серии 206, у которого  $C = 15$  кН,  $C_0 = 10$  кН,  $d = 30$  мм,  $D = 62$  мм,  $B = 16$  мм. Расстояния между опорами и действующими на них нагрузками на основании эскизной компоновки, представленной на рис. 11.2.

По рис. 11.2 и 11.3 выполняем расчетную схему ведущего вала (рис. 11.4) и определяем радиальные реакции подшипников.

В вертикальной плоскости  $xy$  в силу симметричности (силу давления на вал от ременной передачи не учитываем, так как ременная передача по условиям компоновки находится в горизонтальной плоскости и вертикальная составляющая от  $Q$  будет незначительной) имеем:

$$R_{yA} = R_{yB} = F_{t1}/2 = 6875/2 = 3437,5 \text{ Н.}$$

В горизонтальной плоскости  $zx$  с учетом силы  $Q$  давления на валы от ременной передачи

$$\Sigma M_y = 0, R_{zB}2l_1 - F_{x1}d_1/2 + F_{r1}l_1 - Q(l + 2l_1) = 0,$$

откуда

$$R_{zB} = [Q(l + 2l_1) - F_{r1}l_1 + F_{x1}d_1/2]/(2l_1) = (1693 \cdot 173 \cdot 10^{-3} - 2547 \cdot 54 \cdot 10^{-3} + 1247 \cdot 40/2 \cdot 10^{-3})/(2 \cdot 54 \cdot 10^{-3}) = 1670 \text{ Н;}$$

$$\Sigma M_y = 0; Ql + F_{r1}l_1 + F_{x1}d_1/2 - R_{zA} \cdot 2l_1 = 0,$$

откуда

$$R_{zA} = (Ql + F_{r1}l_1 + F_{x1}d_1/2)/(2l_1) = (1693 \cdot 65 \cdot 10^{-3} + 2545 \cdot 54 \cdot 10^{-3} + 1247 \cdot 40/2 \cdot 10^{-3})/(2 \cdot 54 \cdot 10^{-3}) = 2524 \text{ Н.}$$

Суммарные радиальные реакции подшипников: для опоры А

$$F_{rA} = \sqrt{R_{yA}^2 + R_{zA}^2} = \sqrt{3437,5^2 + 2524^2} = 4265 \text{ Н;}$$

для опоры В

$$F_{rB} = \sqrt{R_{yB}^2 + R_{zB}^2} = \sqrt{3437,5^2 + 1670^2} = 3822 \text{ Н.}$$

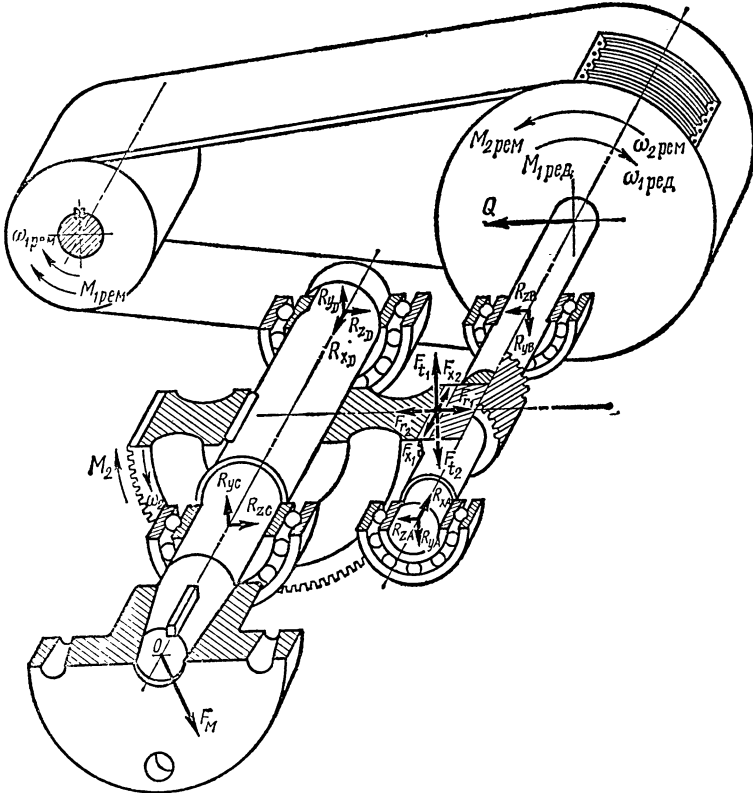


Рис. 11.3. Направление сил в передачах привода

Как видно, более нагруженной является опора А, поэтому по ней ведем дальнейшие расчеты

Вычисляем отношение осевой нагрузки  $F_a = F_{x1}$  к статической грузоподъемности намеченного ранее шарикоподшипника 206.

$$F_a/C_0 = 1247/10\ 200 = 0,12.$$

Согласно табл. П4 значению  $F_a/C_0$  соответствует  $e=0,31$ . Поскольку  $F_a/F_{rA} = 0,29 < e$ , то принимаем  $X=1$ ;  $Y=0$ .

Определяем эквивалентную нагрузку по формуле (7.4):

$$P = (XF_{rA} + YF_a)K_0 = 4265 \cdot 1,3 = 5545 \text{ Н.}$$

Тогда по формуле (7.3) долговечность подшипника

$$L_h = [10^6 / (60 n_1)] (C/P)^3 = [10^6 / (60 \cdot 455)] (15\,300 / 5545)^3 \approx 600 \text{ ч.}$$

Такая долговечность во много раз меньше желаемой ( $L_h = 36\,000$  ч) и минимально допустимой ( $L_h = 12\,000$  ч).

Из эскизной компоновки (см. рис. 11.2) очевидно, что увеличение наружного диаметра подшипника ведущего вала нежелательно.

Учитывая это и стремясь получить заданную долговечность, принимаем для ведущего вала радиально-упорный роликоподшипник средней серии 7306 с углом  $\alpha = 14^\circ$ . Параметры его выписываем из табл. П8:  $d = 30$  мм,  $D = 72$  мм,  $T = 21$  мм,  $b = 19$  мм,  $C = 39,2$  кН,  $e = 0,34$ .

Принимаем схему установки подшипников вращающихся валов (см. рис. 7.4, а) и выполняем вторично эскизную компоновку (рис. 11.5).

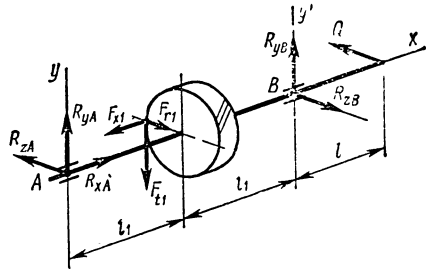


Рис. 11.4. Схема нагружения ведущего вала

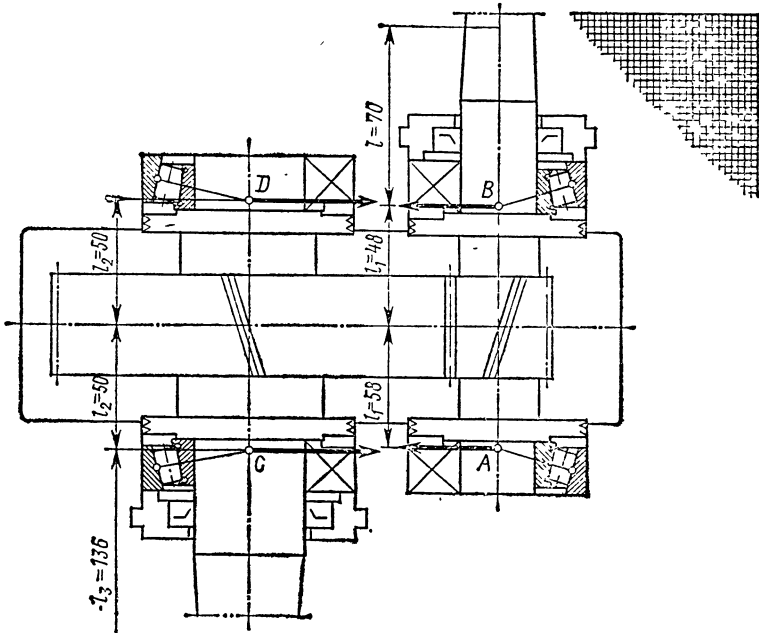


Рис. 11.5. Эскизная компоновка редуктора с коническими роликоподшипниками

Из чертежа компоновки (при масштабе 1 : 1) находим смещение точки приложения радиальной реакции относительно торца подшипника и получаем расстояние между реакциями опор (рис. 11.5).

Определяем радиальные нагрузки подшипников ведущего вала, используя расчетную схему рис. 11.4, изменив лишь размеры  $l = 70$  мм и  $l_1 = 48$  мм.

В вертикальной плоскости  $YZ$  в силу симметричности (расчетные формулы те

же, что и в первом варианте) имеем:

$$\Sigma M_y = 0; 1693 \cdot 166 \cdot 10^{-3} - R_{zB} \cdot 96 \cdot 10^{-3} - 2547 \cdot 48 \cdot 10^{-3} + 1247 (40/2) 10^{-3} = 0;$$

$$R_{zB} = 1914 \text{ Н.}$$

$$\Sigma M_{y'} = 0; 1693 \cdot 70 \cdot 10^{-3} + 2547 \cdot 48 \cdot 10^{-3} + 1247 (40/2) \times$$

$$\times 10^{-3} R_{zA} \cdot 96 \cdot 10^{-3} = 0; R_{zA} = 2768 \text{ Н;}$$

$$R_{yA} = R_{yB} = 6875/2 \text{ Н} = 3437,5 \text{ Н;}$$

$$F_{rA} = \sqrt{R_{yA}^2 + R_{zA}^2} = \sqrt{3437,5^2 + 2768^2} = 4413 \text{ Н;}$$

$$F_{rB} = \sqrt{R_{yB}^2 + R_{zB}^2} = \sqrt{3437,5^2 + 1914^2} = 3934 \text{ Н.}$$

Исходные данные для расчета долговечности принятого роликоподшипника 7306:  $F_{rA} = 4413 \text{ Н; } F_{rB} = 3934 \text{ Н; } F_{x1} = 1247 \text{ Н; } n_1 = 455 \text{ об/мин; } C = 39\,200 \text{ Н; } \epsilon = 0,34; Y = 1,78.$

Осевые составляющие реакции (см. рис. 7.7):

$$S_A = 0,83eF_{rA} = 0,83 \cdot 0,34 \cdot 4413 = 1245 \text{ Н;}$$

$$S_B = 0,83eF_{rB} = 0,83 \cdot 0,34 \cdot 3934 = 1110 \text{ Н.}$$

Расчет ведем по более нагруженному подшипнику А. Поскольку

$$F_{x1} + S_B - S_A > 0, \text{ то } F_a = F_{x1} + S_B = 1247 + 1110 = 2357 \text{ Н.}$$

Так как  $F_a/F_{rA} = 2357/4413 = 1,8$ , то  $X = 0,4; Y = 1,78.$

Эквивалентная динамическая нагрузка по формуле (7.4)

$$P = (XF_{rA} + YF_a) K_6 = (0,4 \cdot 4413 + 1,78 \cdot 2357) 1,3 = 5960 \text{ Н.}$$

Определяем долговечность подшипника 7306:

$$L_h = \frac{10^6}{60n} \left( \frac{C}{P} \right)^{10/3} = \frac{10^6}{60 \cdot 455} \left( \frac{39\,200}{5960} \right)^{10/3} = 12 \cdot 10^3 \text{ ч.}$$

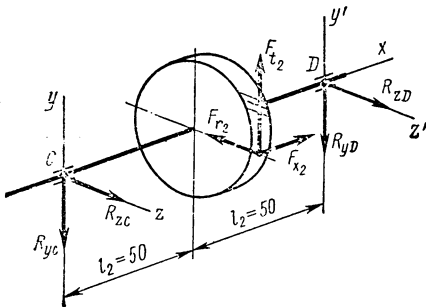


Рис. 11.6. Схема нагружения ведомого вала силами зацепления

При такой долговечности подшипники меняем два раза за установленный ресурс работы редуктора; это допустимо (см. с. 119).

Определяем долговечность подшипников ведомого вала. Руководствуясь рис. 11.3 и 11.5, выполняем расчетную схему ведомого вала — рис. 11.6.

Ведомый вал редуктора соединяется с валом шнека посредством муфты. Вследствие неизбежной несоосности соединяемых валов, муфта нагружает вал дополнительной силой  $F_M$ . Определение опорных реакций ведем с учетом этой силы в следующем порядке:

А. Определяем опорные реакции вала от нагрузки в зацеплении. В встречной плоскости в силу симметрии имеем

$$R_{yD} = R_{yC} = F_{t2}/2 = 6875/2 = 3437,5 \text{ Н.}$$

В горизонтальной плоскости

$$\Sigma M_y = 0; -R_{zD} \cdot 2l_2 + F_{r2}l_2 + F_{x2}d_2/2 = 0,$$

$$\text{откуда } R_{zD} = (F_{r2}l_2 + F_{x2}d_2/2)/(2l_2) =$$

$$= (2547 \cdot 50 \cdot 10^{-3} + 1247 \cdot 160/2 \cdot 10^{-3})/(2 \cdot 50 \cdot 10^{-3}) = 2271 \text{ Н.}$$

$$\Sigma M_{y'} = 0; R_{zC} \cdot 2l_2 - F_{r2}l_2 + F_{x2}d_2/2 = 0,$$

откуда

$$R_{zC} = (F_{r2}l_2 - F_{x2}d_2/2)/(2l_2) = (2547 \cdot 50 \cdot 10^{-3} - 1247 \cdot 160/2 \cdot 10^{-3})/(100 \cdot 10^{-3}) = 276 \text{ Н.}$$

Суммарные радиальные реакции подшипников: для опоры  $C$

$$F_{rC} = \sqrt{R_{yC}^2 + R_{zC}^2} = \sqrt{3437,5^2 + 276^2} = 3449 \text{ Н};$$

для опоры  $D$

$$F_{rD} = \sqrt{R_{yD}^2 + R_{zD}^2} = \sqrt{3437,5^2 + 2271^2} = 4120 \text{ Н}.$$

Б. Определяем опорные реакции вала от нагрузки  $F_M$ , вызываемой муфтой (рис. 11.7):

$$F_M^* \approx \frac{KM_2}{R_{cp}} f = \frac{1,2 \cdot 550 \cdot 0,1}{70 \cdot 10^{-3}} = 943 \text{ Н},$$

где  $R_{cp} = (D + d_1)/4 = (235 + 45)/4 = 70 \text{ мм}$ .

$$\Sigma M_C = 0; -R_{mD} \cdot 2l_2 + F_M l_3 = 0;$$

$$R_{mD} = 1283 \text{ Н}.$$

$$\Sigma Y = 0; R_{mC} - R_{mD} - F_M = 0;$$

$$R_{mC} = 2226 \text{ Н}.$$

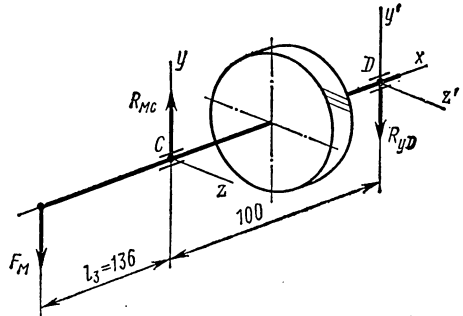


Рис. 11.7. Схема нагружения ведомого вала нагрузкой, вызываемой муфтой

В. Определяем суммарные опорные реакции ведомого вала от нагрузки в зацеплении и муфты. Рассмотрим худший случай.

$$F_{rC\Sigma} = R_C + R_{mC} = 3449 + 2226 = 5675 \text{ Н};$$

$$F_{rD\Sigma} = R_D + R_{mD} = 4120 + 1283 = 5403 \text{ Н}.$$

Далее определяем долговечность принятого роликоподшипника 7209.

Исходные данные:  $F_{rC\Sigma} = 5675 \text{ Н}$ ;  $F_{rD\Sigma} = 5403 \text{ Н}$ ;  $F_{x2} = 1247 \text{ Н}$ ;  $n_2 = 113 \text{ об/мин}$ ;  $C = 41900 \text{ Н}$ ;  $e = 0,42$ ;  $Y = 1,45$ .

При схеме установки подшипников враспор (см. рис. 7.4, а) осевые составляющие по формуле (7.9)

$$S_C = 0,83eF_{rC\Sigma} = 0,83 \cdot 0,42 \cdot 5675 = 1978 \text{ Н};$$

$$S_D = 0,83eF_{rD\Sigma} = 0,83 \cdot 0,42 \cdot 5403 = 1883 \text{ Н}.$$

Из расчетов видно, что наиболее нагруженным радиальными и осевыми составляющими является подшипник  $D$ .

Поскольку  $F_{x2} + S_C - S_D > 0$ , то

$$F_a = F_{x2} + S_C = 1247 + 1978 = 3225 \text{ Н}.$$

$$\text{Так как } F_a/F_{rD\Sigma} = 3225/5403 = 0,59 > 0,41,$$

то  $X = 0,4$ ;  $Y = 1,45$ .

Эквивалентная нагрузка

$$P = (XF_{rD\Sigma} + YF_a) K_6 = (0,4 \cdot 5403 + 1,45 \cdot 3225) = 6837 \text{ Н}.$$

Долговечность подшипника 7209

$$L_h = \frac{10^6}{60n} \left( \frac{C}{P} \right)^{10/3} = \frac{10^6}{60 \cdot 113} \left( \frac{41900}{6837} \right)^{10/3} = 63 \cdot 10^3 \text{ ч}.$$

Учитывая конструктивные особенности подшипника, с данной долговечностью придется согласиться.

В. Проверка прочности шпоночного соединения. Проверяем прочность шпоночного соединения под зубчатым колесом. Поскольку  $d = 50 \text{ мм}$ ,  $b = 14 \text{ мм}$ ,  $h = 9 \text{ мм}$ ,  $l = 67 \text{ мм}$ ,  $l_p = l - b = 67 - 14 = 53 \text{ мм}$ ,  $M_2 = 550 \text{ Н} \cdot \text{м}$ ,  $[\sigma_{cm}] = 120 \text{ МПа}$ , то согласно формуле (8.2)

\* Для данного привода по рекомендациям гл. 9 принимаем кулачково-дисковую муфту (см. табл. 9. 6); расчет нагрузки  $F_M$  принят по источнику [8].

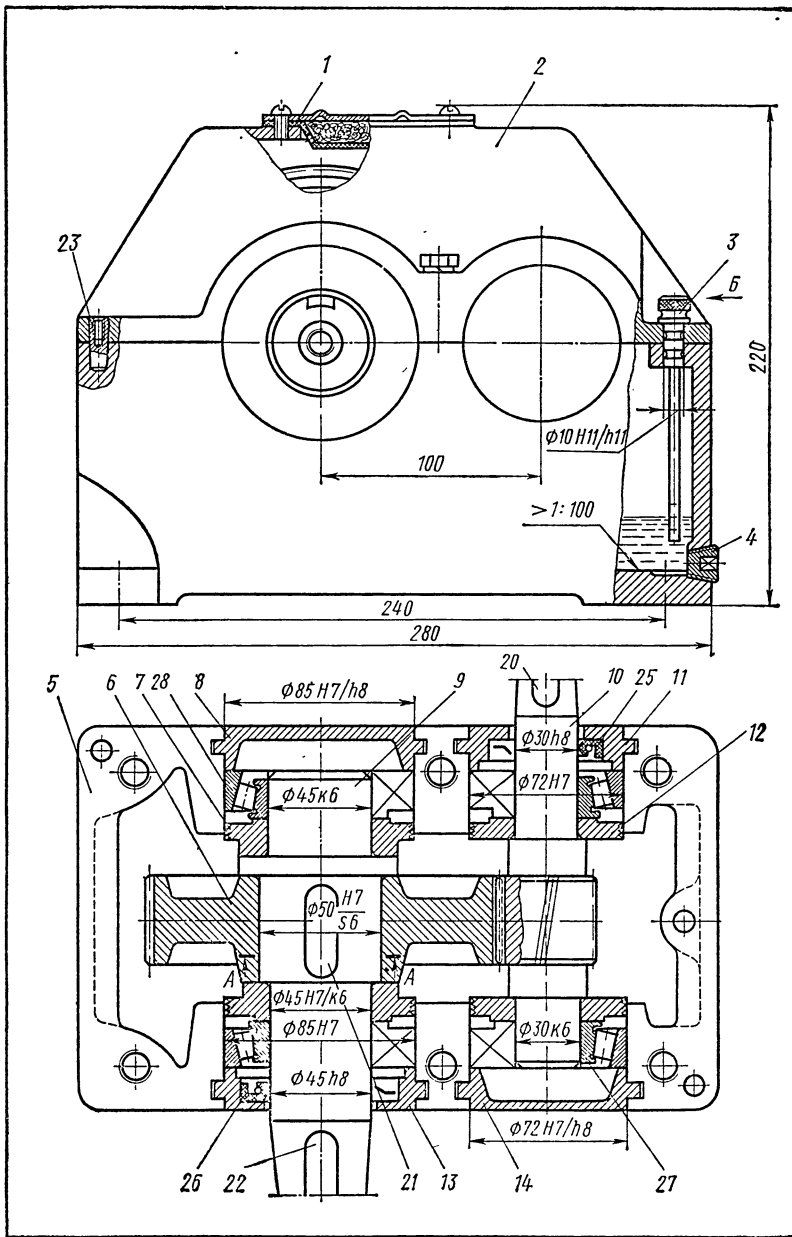
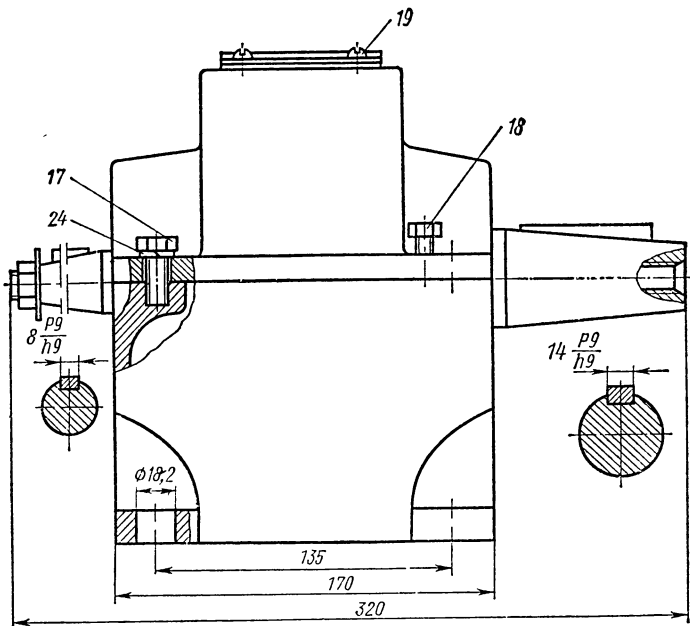


Рис. 11.8. Сборочный чертёж цилиндрического косозубого редуктора

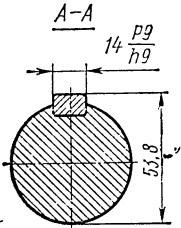


Техническая характеристика

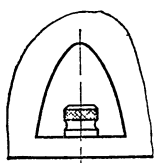
Номинальный момент на ведомом валу  $M_2=550 \text{ Н.м.}$   
 Частота вращения ведущего вала  $n_1=453 \text{ об/мин.}$   
 Передаточное число  $u=4$ .  
 Модуль зацепления  $m=2 \text{ мм.}$   
 Число зубьев шестерни  $Z_1=26$ .  
 Число зубьев шестерни  $Z_2=105$ .  
 Угол наклона зуба  $\beta=10^\circ 17'$   
 Коэффициент полезного действия  $\eta=0,97$ .

Технические требования

- 1 Внутреннюю стенку необработанной части корпуса и крышки покрасить маслястойкой краской, а снаружи — серой нитрозмалью.
- 2 Перед окончательной сборкой стыки фланцев корпуса покрыть пастой „Герметик.“
- 3 В редуктор залить 3,5 л масла марки И-50А



Вид Б



РЦ 100-12-00-01-СБ

				РЦ 100-12-00-01-СБ		Лит	Масса	Числота
Изм	Испол	№ докум	Подп	Датс				
Разработ	Выпуска	Взам	Испол					
Проект	Черч	Прв	Л					
Т	И	П	С					
4 контур								
ЭТ								
Редуктор цилиндрический					Лит			
					Масса			
					Числота			
					Лит			
					ВЗМТ			
					ОРС-78-807			



$$\sigma_{см} = 2M_2/[d(h-t_1)l_p] = 2 \cdot 550 \cdot 10^3/[50(9-5,5)53] = 118,6 \text{ МПа} < [\sigma_{см}].$$

VI. Проверочный расчет ведомого вала. Согласно сборочному чертежу (рис. 11.8) составляем расчетную схему, строим эпюры  $M_z$ ,  $M_y$ ,  $M_k$  и  $M_{зм}$  от нагрузки, вызываемой муфтой. Очевидно наиболее опасным является сечение под зубчатым колесом, где

$$M_n = \sqrt{M_z^2 + M_y^2} + M_{зм} = \sqrt{172^2 + 114^2} + 64 = 270 \text{ Н} \cdot \text{м}; \quad M_k = 550 \text{ Н} \cdot \text{м}.$$

Определяем напряжения в опасной точке:

$$\sigma_{\max} = M_n/W_{oc} = 270 \cdot 10^3/10975 = 24,6 \text{ МПа},$$

$$\text{где } W_{oc} = [0,1d^3 - bt_1(d-t_1)^2]/(2d) = [0,1 \cdot 50^3 - 14 \cdot 5,5(50-5,5)^2]/(2 \cdot 50) = 10975 \text{ мм}^3;$$

$$\tau_{\max} = M_k/W_p = 550 \cdot 10^3/23475 = 23,4 \text{ МПа},$$

$$\text{где } W_p = [0,2d^3 - bt_1(d-t_1)^2]/(2d) = [0,2 \cdot 50^3 - 14 \cdot 5,5(50-5,5)^2]/(2 \cdot 50) = 23475 \text{ мм}^3.$$

Материал вала сталь 45 улучшенная,  $\sigma_b = 900 \text{ МПа}$ ,  $\sigma_{-1} = 380 \text{ МПа}$ ,  $\tau_{-1} = 230 \text{ МПа}$ ,  $\psi_\sigma = 0,1$ ,  $\psi_\tau = 0,05$ .

Используя табл. 8.18...8.22, определяем коэффициенты снижения предела выносливости с учетом наличия шпоночного паза:

$$K_{\sigma D} = (K_\sigma + K_F - 1)/K_d = (2,15 + 1,15 - 1)/0,81 = 2,84,$$

$$K_{\tau D} = (K_\tau + K_F - 1)/K_d = (2,05 + 1,15 - 1)/0,81 = 2,7,$$

и с учетом посадки

$$K_{\sigma D} K_\sigma / K_d = 4,3; \quad K_{\tau D} = K_\tau / K_d = 3,1.$$

При расчетах принимаем коэффициенты с учетом посадки как наиболее опасные. Принимаем, что нормальные напряжения изменяются по симметричному циклу, т. е.  $\sigma_a = \sigma_{\max} = 24,6 \text{ МПа}$ ,  $\sigma_m = 0$ , а касательные — по отнулевому, т. е.  $\tau_a = \tau_m = 0,5\tau_{\max} = 11,7 \text{ МПа}$ .

Коэффициент запаса по нормальным напряжениям

$$n_\sigma = \sigma_{-1}/(K_{\sigma D}\sigma_a) = 380/(4,3 \cdot 24,6) = 3,4;$$

коэффициент запаса по касательным напряжениям

$$n_\tau = \tau_{-1}/(K_{\tau D} + \psi_\tau \tau_m) = 230/(3,1 \cdot 11,7 + 0,05 \cdot 11,7) = 62.$$

Результирующий коэффициент запаса

$$n = n_\sigma n_\tau / \sqrt{n_\sigma^2 + n_\tau^2} = 3,4 \cdot 62 / \sqrt{3,4^2 + 62^2} = 2,98 > [n].$$

В представленном примере из-за ограниченности объема пособия не приведены описания по конструированию деталей передачи, валов, корпуса и корпусных деталей, а также смазочной системы и входящих в нее деталей. Учащиеся при выполнении проектов освещают эти вопросы по рекомендациям, изложенным в соответствующих параграфах данной книги.

Конструкция редуктора по выполненным в примере расчетам приведена на рис. 11.8, а спецификация к нему — в табл. 11.3.

Таблица 11.3

Формат	Зона	Поз	Обозначение	Наименование	Кол.	Примечание	
				<u>Документация</u>			
			РЦ 100-12. 00 00 ПЗ	Пояснительная записка			
			00.00 СБ	Сборочный чертеж			
				<u>Сборочные единицы</u>			
		1		Отдушина	1		
				<u>Детали</u>			
		2	00.02	Крышка редуктора	1		
		3	00.03	Маслоуказатель жезловый	1		
		4	00.04	Пробка	1		
		5	00.05	Корпус редуктора	1		
		6	00.06	Колесо зубчатое	1		
		7	00.07	Кольцо мазеудерживающее	2		
		8	00.08	Крышка подшипника глухая	1		
		9	00.09	Вал ведомый	1		
		10	00.10	Вал-шестерня	1		
		11	00.11	Крышка подшипника сквозная	1		
		12	00.12	Кольцо мазеудерживающее	1		
		13	00.13	Крышка подшипника сквозная	1		
		14	00.14	Крышка подшипника глухая	1		
РЦ 100-12.00.00 СБ							
Изм	Лист	№ докум.	Подп	Дата	<b>Редуктор цилиндрический</b>		
Разработ	В.И.Суслов	Б.В.С.	Т.И.В.				
Проверил	Чернышевский						
И контр							
Утв.					Лист	Лист	Листов
					9	7	2
					ВЗМТ ОРС-78-802		



## ПРИЛОЖЕНИЕ

**Таблица III. Технические данные асинхронных трехфазных короткозамкнутых закрытых обдуваемых двигателей с нормальным и повышенным пусковым моментами**

Тип двигателя	Номинальная мощность $N$ , кВт	Асинхронная частота вращения $n$ , об/мин	Тип двигателя	Номинальная мощность $N$ , кВт	Асинхронная частота вращения $n$ , об/мин
---------------	--------------------------------	---	---------------	--------------------------------	---

Закрытые обдуваемые двигатели с нормальным пусковым моментом  
(по ГОСТ 19523—74)

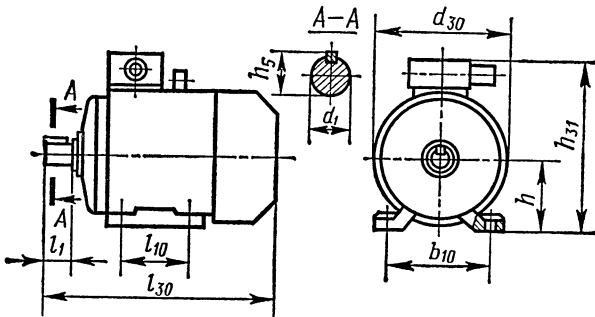
Синхронная частота вращения $n_c = 3000$ об/мин			Синхронная частота вращения $n_c = 1000$ об/мин		
4AA63B2Y3	0,55	2840	4A71B6Y3	0,55	900
4A71AY3	0,75	2840	4A80A6Y3	0,75	915
4A71B2Y3	1,10	2810	4A80B6Y3	1,10	920
4A80A2Y3	1,50	2850	4A90L6Y3	1,50	935
4A80B2Y3	2,20	2850	4A100L6Y3	2,20	950
4A90L2Y3	3,00	2840	4A112MA6Y3	3,00	955
4A100S2Y3	4,00	2880	4A112MB6Y3	4,00	950
4A100S2Y3	5,50	2880	4A132S6Y3	5,50	965
4A112M2Y3	7,50	2900	4A132M6Y3	7,50	870
4A132M2Y3	11,00	2900	4A160S6Y3	11,00	975
4A160S2Y3	15,00	2940	4A160M6Y3	15,00	975
Синхронная частота вращения $n_c = 1500$ об/мин			Синхронная частота вращения $n_c = 750$ об/мин		
4A71A4Y3	0,55	1390	4A80B8Y3	0,55	700
4A71B4Y3	0,75	1390	4A90LA8Y3	0,75	700
4A80A4Y3	1,10	1420	4A90LB8Y3	1,10	700
4A80B4Y3	1,50	1415	4A100L8Y3	1,50	700
4A90L4Y3	2,20	1425	4A112MA8Y3	2,20	700
4A100S4Y3	3,00	1435	4A112MB8Y3	3,30	700
4A100S4Y3	4,00	1430	4A132S8Y3	4,00	720
4A112M4Y3	5,50	1455	4A132M8Y3	5,50	720
4A132S4Y3	7,50	1455	4A160S8Y3	7,50	730
4A132M4Y3	11,00	1460	4A160M8Y3	11,00	730
4A160S4Y3	15,00	1465	4A180M8Y3	15,00	730

Закрытые обдуваемые двигатели с повышенным пусковым моментом  
(по ГОСТ 20818—75)

Синхронная частота вращения $n_c = 1500$ об/мин			Синхронная частота вращения $n_c = 750$ об/мин		
4AP160S4Y3	15,00	1440	4AP160S8Y3	7,50	720
4AP160M4Y3	18,50	1440	4AP160M8Y3	11,00	720
4AP180S4Y3	22,00	1450	4AP180M8Y3	15,00	730
Синхронная частота вращения $n_c = 1000$ об/мин			Синхронная частота вращения $n_c = 1000$ об/мин		
4AP160S6Y3	11,00	950			
4AP160M6Y3	15,00	960			
4AP180M6Y3	18,50	970			

Тип двигателя	Номинальная мощность $N$ , кВт	Асинхронная частота вращения $n$ , об/мин	Тип двигателя	Номинальная мощность $N$ , кВт	Асинхронная частота вращения $n$ , об/мин
Асинхронные электродвигатели крановые и металлургические при ПВ 25%					
Синхронная частота вращения $n_c = 1000$ об/мин			Синхронная частота вращения $n_c = 750$ об/мин		
MT011-6	1,40	885	311-8	5,00	890
MT012-6	2,20	890	MTB311-8	7,50	695
112-6	3,30	890	MTB312-8	11,00	710
MT111-6	3,50	905	MTB411-8	16,00	710
MT112-6	5,00	920			
MT211-6	7,50	935			
MTB311-6	11,00	950			
MTB312-6	16,00	960			

Таблица П2. Основные размеры, мм, асинхронных трехфазных короткозамкнутых двигателей серии 4 А (исполнение М100) (по ГОСТ 19523—74)



Тип двигателя	Число полюсов	Габаритные размеры			Установочные и присоединительные размеры						Масса, кг
		$l_{30}$	$h_{31}$	$d_{30}$	$l_1$	$l_{10}$	$d_1$	$b_{10}$	$h$	$h_5$	
4A71	2, 4, 6, 8	285	201	170	40	90	19	112	71	21,5	15,1
4A80A		300	218	186	50	100	22	125	80	24,5	17,4
4A80B		320	218								20,4
4A90L		350	243	208		125	24	140	90	27	28,7
4A100S		362	263	235	60	112	28	160	100	31	36,0
4A100L		392	263								42,0
4A112M		452	310	260	80	140	32	190	112	35	56,0
4A132S		480	350	302			38	216	132	41	77,0
4A132M		530	350			178					93,0
		624				178	42			45	130,0
4A160S	2 4, 6, 8	667	430	358	110	48	254	160	51,5	135,0	
4A160M	2 4, 6, 8										
						210	42 48		45 51,5	145,0 160,0	

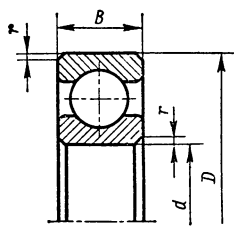
Т а б л и ц а П 3. Нормальные линейные размеры, мм  
(по ГОСТ 6636—69)

Ряды				Ряды						
Ra 5	Ra 10	Ra 20	Ra 40	Ra 5	Ra 10	Ra 20	Ra 40			
1,0	1,0	1,0	1,0 1,05 1,1 1,15	4,0	4,0	4,0	4,0 4,2 4,5 4,8			
		1,2	1,2 1,3 1,4 1,5			5,0	5,0 5,3 5,6 6,0			
		1,6	1,6			1,6 1,7 1,8	6,3	6,3	6,3 6,7 7,1	
			1,8			1,8 1,9 2,0		7,1	7,1 7,5 8,0	
			2,0			2,0 2,1 2,2		8,0	8,0 8,5 9,0	
	2,5	2,5	2,2	2,2 2,4 2,5	10	10	9,0	9,0 9,5 10,0 10,5		
			2,8	2,5 2,6 2,8			10,0	10,0 10,5		
		3,2	2,8	2,8 3,0 3,2			10	10	10,0	10,0 10,5
			3,2	3,2 3,4 3,6					10,0	10,0 10,5
			3,6	3,6 3,8					10,0	10,0 10,5

Примечания: 1. При выборе размеров предпочтение должно отдаваться рядам с более крупной градацией (ряд Ra 5 следует предпочитать ряду Ra 10 и т. д.) 2. При выборе размеров более 10 значение Ra принимать по тем же рядам на порядок выше.

Т а б л и ц а П 4. Техническая характеристика шарикоподшипников радиальных однорядных (по ГОСТ 8338—75)

Числовые значения коэффициентов  $e$ ,  $X$ ,  $Y$

	$\frac{F_a}{C_0}$	$e$	$Y$	
		0,014	0,19	2,30
	0,028	0,22	1,99	
	0,056	0,26	1,71	При $F_a/(VF_r) > e$ $X=0,56$ ; $Y$ см. в таблице.
	0,084	0,28	1,55	$X_0=0,6$ ,
	0,11	0,30	1,45	$Y_0=0,5$ .
	0,17	0,34	1,31	
	0,28	0,38	1,15	
	0,42	0,42	1,04	
	0,56	0,44	1,10	

Условное обозначение подшипника	Размеры, мм				Динамическая грузоподъемность С, кН	Статическая грузоподъемность С <sub>0</sub> , кН	Условное обозначение подшипника	Размеры, мм				Динамическая грузоподъемность С, кН	Статическая грузоподъемность С <sub>0</sub> , кН
	d	D	B	r				d	D	B	r		

## Легкая серия 200

200	10	30	9	1,0	4,6	2,61	211	55	100	21	2,5	33,3	25,0
201	12	32	10	1,0	4,6	2,65	212	60	110	22	2,5	40,3	30,9
202	15	35	11	1,0	5,85	3,47	213	65	120	23	2,5	44,0	34,0
203	17	40	12	1,0	7,37	4,38	214	70	125	24	2,5	47,9	37,4
204	20	47	14	1,5	9,81	6,18	215	75	130	25	2,5	50,9	41,1
205	25	52	15	1,5	10,8	6,95	216	80	140	26	3,0	55,9	44,5
206	30	62	16	1,5	15,0	10,00	217	85	150	28	3,0	64,1	53,1
207	35	72	17	2,0	19,7	13,60	218	90	160	30	3,0	73,8	60,5
208	40	80	18	2,0	25,1	17,80	219	95	170	32	3,5	83,7	69,5
209	45	85	19	2,0	25,2	17,80	220	100	180	34	3,5	93,9	79,0
210	50	90	20	2,0	27,0	19,00							

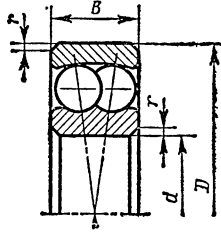
## Средняя серия 300

300	10	35	11	1,0	6,24	3,76	311	55	120	29	3,0	54,9	41,8
301	12	37	12	1,5	7,48	4,64	312	60	130	31	3,5	62,9	48,4
302	15	42	13	1,5	8,73	5,40	313	65	140	33	3,5	71,3	55,6
303	17	47	14	1,5	10,7	6,67	314	70	150	35	3,5	80,1	63,3
304	20	52	15	2,0	12,3	7,79	315	75	160	37	3,5	87,3	71,4
305	25	62	17	2,0	17,3	11,40	316	80	170	39	3,5	94,6	80,1
306	30	72	19	2,0	21,6	14,80	317	85	180	41	4,0	102,0	89,2
307	35	80	21	2,5	25,7	17,60	318	90	190	43	4,0	110,0	99,0
308	40	90	23	2,5	31,3	22,30	319	95	200	45	4,0	118,0	109,0
309	45	100	25	2,5	37,1	26,20	320	100	215	47	4,0	133,0	130,0
310	50	101	27	3,0	47,6	35,60							

## Тяжелая серия 400

403	17	62	17	2,0	17,5	11,9	411	55	140	33	3,5	77,2	62,5
405	25	80	21	2,5	28,6	20,4	412	60	150	35	3,5	83,9	70,0
406	30	90	23	2,5	36,5	26,7	413	65	160	37	3,5	90,8	78,1
407	35	100	25	2,5	42,8	31,3	414	70	180	42	4,0	111,0	105,0
408	40	110	27	3,0	49,3	36,3	415	75	190	45	4,0	117,0	115,0
409	45	120	29	3,0	59,2	45,5	416	80	200	48	4,0	126,0	125,0
410	50	130	31	3,5	67,2	53,0	417	85	210	52	5,0	133,0	135,0

Таблица П5. Техническая характеристика шарикоподшипников радиальных сферических двухрядных (по ГОСТ 5720—75)



Условное обозначение подшипника	Размеры, мм				Грузоподъемность, кН			Факторы нагрузки				
	d	D	B	r	C	C <sub>0</sub>	e	F <sub>a</sub> /F <sub>r</sub> ≤ e		F <sub>a</sub> /F <sub>r</sub> > e		Y <sub>0</sub>
								X	Y	X	Y	

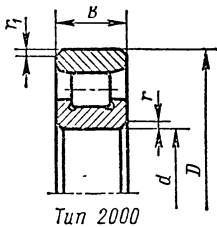
Легкая серия

1204	20	47	14	1,6	7,7	3,2	0,273	1,0	0,65	2,306	3,570	2,416
1205	25	52	15		9,4	4,0	0,271			2,324	3,597	2,435
1206	30	62	16		12	5,9	0,244			2,576	3,987	2,699
1207	35	72	17	2	12	6,7	0,230	1,0	0,65	2,737	4,236	2,867
1208	40	80	18		15	8,7	0,219			2,870	4,442	3,007
1209	45	85	19		17	9,7	0,212			2,972	4,599	3,113
1210	50	90	20		17,7	11,0	0,214			3,134	4,850	3,283

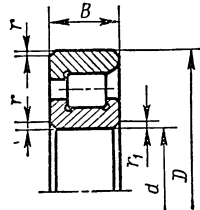
Средняя серия

1304	20	52	15	2	9,7	4,0	0,291	1,0	0,65	2,166	3,352	2,269
1305	25	62	17		14,0	6,0	0,279			2,257	3,492	2,364
1306	30	72	19		16,8	7,9	0,256			2,458	3,804	2,575
1307	35	80	21	2,5	20	10,0	0,245	1,0	0,65	2,570	3,978	2,693
1308	40	90	23		23,3	12,4	0,241			2,614	4,046	2,739
1309	45	110	25		30	16,2	0,248			2,538	3,928	2,659
1310	50	110	27		34	17,8	0,235			2,676	4,141	2,803

Таблица П6. Техническая характеристика роликоподшипников радиальных с короткими цилиндрическими роликами однорядных (по ГОСТ 8328—75)



Тип 2000



Тип 12000

Условное обозначение подшипника		Размеры, мм					Грузоподъемность, кН	
тип 2000	тип 12000	d	D	B	r	r <sub>1</sub>	динамическая C	статическая C <sub>0</sub>

Легкая узкая серия

2204	12204	20	47	14	1,6	1,0	11,9	7,3
2205	—	25	52	15			13,4	8,6
2206	—	30	62	16			17,3	11,4



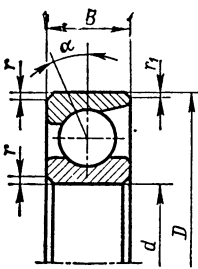
Условное обозначение подшипника		Размеры, мм					Грузоподъемность, кН	
тип 2000	тип 12 000	$d$	$D$	$B$	$r$	$r_1$	динамическая $C$	статическая $C_0$
2207	12 207	35	72	17			25,6	17,5
2208	12 208	40	80	18			33,7	24,0
2209	—	45	85	19	2,0	2,0	35,3	25,7
2210	12 210	50	90	20			38,7	29,2

Средняя узкая серия

2305	—	25	62	17	2,0		22,6	14,8
2306	—	30	72	19		2,0	30,2	20,6
2307	12 307	35	80	21			34,1	23,2
2308	12 308	40	90	23	2,5		41,0	28,5
2309	12 309	45	100	25		2,5	56,5	40,7
2310	12 310	50	110	27	3,0	3,0	65,2	47,5

Таблица П7. Техническая характеристика шарикоподшипников радиально-упорных однорядных (по ГОСТ 831—75)

Числовые значения коэффициентов  $e$ ,  $X$ ,  $Y$



$\frac{F_a}{C_0}$	$e$	$Y$	Для подшипников 36 000 при $F_a/(VF_r) \leq e$ $X=1,0$ , $Y=0$ ; при $F_a/(VF_r) > e$ $X=0,46$ , $Y$ см. в таблице. При определении $Q_0$ $X_0=0,5$ , $Y_0=0,47$
0,014	0,30	1,81	Для подшипников 46 000 $e=0,68$ . При $F_a/(VF_r) \leq e$ $X=1,0$ , $Y=0$ . При $F_a/(VF_r) > e$ $X=0,41$ , $Y$ $=0,87$ . При определении $Q_0$ $X_0=0,5$ , $Y_0=0,37$
0,029	0,34	1,62	
0,057	0,37	1,46	
0,086	0,41	1,34	
0,11	0,45	1,22	
0,17	0,48	1,13	
0,29	0,52	1,04	
0,43	0,54	1,01	
0,57	0,54	1,00	

Условное обозначение подшипника		Размеры, мм					Грузоподъемность, кН			
тип 36 000 $\alpha=12^\circ$	тип 46 000 $\alpha=26^\circ$	$d$	$D$	$B$	$r$	$r_1$	динамическая	статическая	динамическая	статическая
							$\alpha=12^\circ$		$\alpha=26^\circ$	
							$C$	$C_0$	$C$	$C_0$

Легкая серия

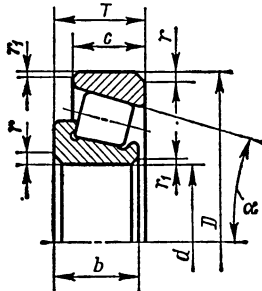
36 204	46 204	20	47	14			12,3	8,4	11,6	7,8
36 205	46 205	25	52	15	1,6	0,5	13,1	9,2	12,4	8,5
36 206	46 206	30	62	16			18,2	13,3	17,2	12,2
36 207	46 207	35	72	17			24,0	18,1	22,7	16,6
36 208	46 208	40	80	18			30,6	23,7	28,9	21,7
36 209	46 209	45	85	19	2,0	1,0	32,3	25,6	30,4	23,6
36 210	46 210	50	90	20			33,9	27,6	31,8	25,4

Условное обозначение подшипника		Размеры, мм					Грузоподъемность, кН			
тип 36 000 $\alpha = 12^\circ$	тип 46 000 $\alpha = 26^\circ$						динамическая	статическая	динамическая	статическая
							$\alpha = 12^\circ$		$\alpha = 26^\circ$	
		<i>d</i>	<i>D</i>	<i>B</i>	<i>r</i>	<i>r</i> <sub>1</sub>	<i>C</i>	<i>C</i> <sub>0</sub>	<i>C</i>	<i>C</i> <sub>0</sub>

Средняя серия

—	46 304	20	52	15	—	—	—	14,0	9,1	
36 305	46 305	25	62	17	2,0	1,2	22,0	16,2	21,1	14,9
36 306	46 306	30	72	19	—	—	26,9	20,4	25,6	18,7
36 307	46 307	35	80	21	—	—	35,0	27,4	33,4	25,2
36 308	46 308	40	90	23	2,5	1,2	41,3	33,4	39,2	30,7
36 309	46 309	45	100	25	—	—	50,9	41,0	48,1	37,7
36 310	46 310	50	110	27	3,0	1,6	59,2	48,8	56,3	44,8

Таблица П8. Техническая характеристика роликоподшипников конических однорядных с  $\alpha = 12...16^\circ$  (по ГОСТ 333—71)



Условное обозначение подшипника	Размеры, мм							Грузоподъемность, кН		Факторы нагрузки		
	<i>d</i>	<i>D</i>	<i>T</i> <sub>наиб</sub>	<i>b</i>	<i>c</i>	<i>r</i>	<i>r</i> <sub>1</sub>	динамическая <i>C</i>	статическая <i>C</i> <sub>0</sub>	<i>e</i>	$\gamma$	$\gamma_0$

Легкая серия

7204	20	47	15,5	14	12	—	—	19,1	13,3	0,360	1,666	0,916
7205	25	52	16,5	15	13	1,6	0,5	23,9	17,9	0,360	1,666	0,916
7206	30	62	17,5	16	14	—	—	29,8	22,3	0,365	1,645	0,905
7207	35	72	18,5	17	15	—	—	35,2	26,3	0,369	1,624	0,893
7208	40	80	20,0	20	16	2,0	—	42,4	32,7	0,383	1,565	0,861
7209	45	85	21,0	19	16	—	—	42,7	33,4	0,414	1,450	0,798
7210	50	90	22,0	21,17	—	—	0,8	52,9	40,6	0,374	1,604	0,882
7211	55	100	23,0	21	18	2,5	—	57,9	46,1	0,411	1,459	0,802
7212	60	110	24,0	23	19	—	—	72,2	58,4	0,351	1,710	0,940
7214	70	125	26,5	26	21	—	—	95,9	82,1	0,369	1,624	0,893
7215	75	130	27,5	26	22	—	—	97,6	84,5	0,388	1,547	0,851

Условное обозначение подшипника	Размеры, мм							Грузоподъемность, кН		Факторы нагрузки		
	<i>d</i>	<i>D</i>	<i>T</i> <sub>наиб</sub>	<i>b</i>	<i>c</i>	<i>r</i>	<i>r</i> <sub>1</sub>	динамическая <i>C</i>	статическая <i>C</i> <sub>0</sub>	<i>e</i>	<i>Y</i>	<i>Y</i> <sub>0</sub>

Средняя серия

7304	20	52	16,5	16	13			25,0	17,7	0,296	2,026	1,114
7305	25	62	18,5	17	15	2,0		29,6	20,9	0,360	1,666	0,916
7306	30	72	21,0	19	17		0,8	20,0	29,9	0,337	1,780	0,979
7307	35	80	23,0	21	18			48,1	35,3	0,319	1,881	1,035
7308	40	90	25,5	23	20	2,5		61,0	46,0	0,278	2,158	1,187
7309	45	100	27,5	26	22			76,1	59,3	0,287	2,090	1,150
7310	50	110	29,5	29	23	3,0	1,0	96,6	75,9	0,310	1,937	1,065
7311	55	120	32,0	29	25			102,0	81,5	0,332	1,804	0,992
7312	60	130	34,0	31	27			118,0	96,3	0,305	1,966	1,081
7313	65	140	36,5	33	28	3,5	1,2	134,0	111,0	0,305	1,966	1,081
7314	70	150	38,5	37	30			168,0	137,0	0,310	1,937	1,065
7315	75	160	40,5	37	31			178,0	148,0	0,328	1,829	1,006

Средняя широкая серия

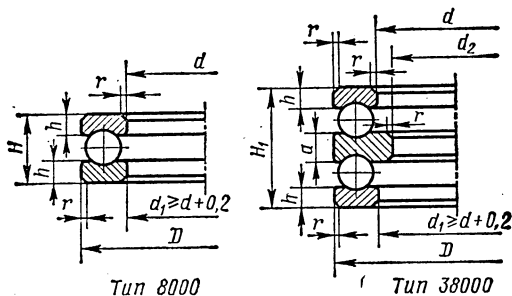
7604	20	52	22,5	21,0	18,5	2,0	0,8	28,9	21,6	0,298	2,011	1,106
7605	25	62	25,5	24,0	21,0	2,0	0,8	44,6	35,9	0,273	1,194	1,205
7606	30	72	29,0	29,0	23,0	2,0	0,8	60,1	50,0	0,319	1,882	1,035
7607	35	80	33,0	31,0	27,0	2,5	0,8	70,2	60,3	0,296	2,026	1,114
7609	45	100	38,5	36,0	31,0	2,5	0,8	102	88,8	0,291	2,058	1,131
7610	50	110	42,5	40,0	34,0	3,0	1,0	120	106	0,296	2,026	1,114

Таблица П9. Техническая характеристика роликоподшипников конических однорядных с большим углом ( $\alpha = 26...29^\circ$ ) конуса (по ГОСТ 7260—70)

(Обозначение по рис. к табл. П8)

Условное обозначение подшипника	Размеры, мм							$\alpha, ^\circ$	Грузоподъемность, кН		Факторы нагрузки		
	<i>d</i>	<i>D</i>	<i>T</i> <sub>наиб</sub>	<i>b</i>	<i>c</i>	<i>r</i>	<i>r</i> <sub>1</sub>		<i>C</i>	<i>C</i> <sub>0</sub>	<i>e</i>	<i>Y</i>	<i>Y</i> <sub>0</sub>
27 306	30	72	21	19	14	2,0	0,8	~26	30	21	0,721	0,833	0,458
27 307	35	80	23	21	15	2,5		~28	33,4	29,5	0,786	0,763	0,420
27 308	40	90	25,5	23	17			~28	48,4	37,1	0,786	0,763	0,420
27 310	50	110	29,5	29	19			~28	69,3	54,2	0,797	0,752	0,414

Таблица П10. Техническая характеристика шарикоподшипников упорных одно- и двухрядных (по ГОСТ 6874—75 и 7872—75)



Условное обозначение подшипника		Размеры, мм								Грузоподъемность, кН	
тип 8000	тип 38 000	d	d <sub>2</sub>	D	H	H <sub>1</sub>	a	r	h	динамическая C	статическая C <sub>0</sub>

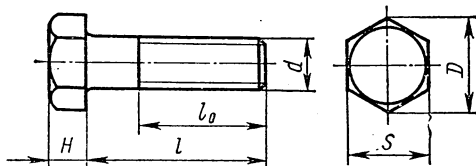
Легкая серия

8204	38 204	20	15	40	14	26	6		4	15,8	30,6
8205	38 205	25	20	47	15	28	7	1,0	4,2	20,4	41,0
8206	38 206	30	25	52	16	29	7		4,8	23,0	47,2
8207	38 207	35	30	62	18	34	8		5	31,6	68,0
8208	38 208	40	30	68	19	36	9	1,6	5,2	37,5	79,9
8209	38 209	45	35	73	20	37	9		5,7	39,5	90,5
8210	38 210	50	40	78	22	39	9	1,6	6,3	46,0	105,0

Средняя серия

8305	—	25	—	52	18	—	—		5	25,7	49,9
8306	—	30	—	60	21	—	—		6	32,9	67,9
8307	—	35	—	68	24	—	—	1,6	7	40,8	85,0
8308	—	40	—	78	26	—	—	1,6	7,6	51,3	109,0
8309	—	45	—	85	28	—	—		8,2	59,2	133,0
8310	—	50	—	95	31	—	—	2,0	9,1	71,0	164,0

Таблица П11. Болты с шестигранной уменьшенной головкой (по ГОСТ 7808—70) (размеры, мм)



d	S	H	D	l	l <sub>0</sub>
8	12	5	13,2	8...106	l <sub>0</sub> = l при l ≤ 20
10	14	6	15,5	10...150	l <sub>0</sub> = 22 » l ≥ 30
					l <sub>0</sub> = l » l ≤ 30
12	17	7	18,9	14...150	l <sub>0</sub> = 26 » l ≥ 35
					l <sub>0</sub> = l » l ≤ 30
20	27	11	30,2	25...150	l <sub>0</sub> = 30 » l ≥ 35
					l <sub>0</sub> = l » l ≤ 50
					l <sub>0</sub> = 46 » l ≥ 55

Примечания: 1. Размер l в указанных пределах из следующего ряда чисел: 10, 12, 14, 16, 20, 25, 30, 35, 40, 45, 50, 55, 60, 65, 70, 75, 80, 90, 100 мм. 2. Пример условного обозначения болта диаметром резьбы d=12 мм, длиной l=60 мм: Болт М12×50 ГОСТ 7808—70.

## ЛИТЕРАТУРА

1. Материалы XXV съезда КПСС. М., 1976.
2. *Анурьев В. И.* Справочник конструктора-машиностроителя. Т. 1, 2 и 3. М., 1978.
3. *Бейзельман Р. Д., Цыпкин Б. В., Перель Л. Я.* Подшипники качения: Справочник. М., 1975.
4. *Бригер И. А., Шорр Б. Ф., Иосилевич Г. В.* Расчет на прочность деталей машин: Справочник. 3-е изд., перераб и доп. М., 1979.
5. *Волков Д. П., Крайнев А. Ф.* Волновые зубчатые передачи. Киев, 1976.
6. *Дубейковский Е. Н., Саввушкин Е. С., Цейтлин Л. А.* Техническая механика. М., 1980.
7. *Дунаев П. Ф.* Конструирование узлов и деталей машин. 3-е изд. М., 1978.
8. *Иванов М. Н., Иванов В. Н.* Детали машин. Курсовое проектирование. 3-е изд. М., 1976.
9. *Кожевников С. Н., Есипенко Я. И., Раскин Я. М.* Механизмы: Справочное пособие. М., 1976.
10. *Куклин Н. Г., Куikliна Г. С.* Детали машин. 2-е изд. М., 1979.
11. *Чернавский С. А., Ицкович Г. М., Боков К. Н.* и др. Курсовое проектирование деталей машин. М., 1979.
12. *Мотор-редукторы и редукторы* Каталог. М., 1978.
13. *Поляков В. С., Барабаш И. Д., Ряловский О. А.* Справочник по муфтам. 2-е изд. Л., 1978.
14. *Планетарные передачи: Справочник/Под ред. В. Н. Кудрявцева, Ю. Н. Кирдяшова.* Л., 1977.
15. *Приводы машин: Справочник. Муха Т. И., Януш Б. В., Цуциков А. П.* /Под ред. В. В. Длоугого. Л., 1975.
16. *Проектирование механических передач/Чернавский С. А., Ицкович Г. М., Киселев В. А.* и др. 4-е изд. М., 1976.
17. *Решетов Д. Н.* Детали машин. М., 1974.
18. *Сборник задач и примеров расчета по курсу деталей машин/Ицкович Г. М., Чернавский С. А., Киселев В. А.* и др. 4-е изд. М., 1974.
19. *Чернилевский Д. В., Панич Б. Б.* Курсовое проектирование одноступенчатых редукторов. М., 1975.
20. *Электрические машины.* Ч. I. М., 1973.

## ОГЛАВЛЕНИЕ

Предисловие . . . . .	3
Введение . . . . .	5
<b>Глава 1. Общие сведения о проектировании и конструировании приводов машин и механизмов</b>	
§ 1.1. Основные понятия . . . . .	7
§ 1.2 Тематика курсового проектирования . . . . .	10
<b>Глава 2. Электромеханический привод</b>	
§ 2.1. Краткие сведения об электродвигателях . . . . .	15
§ 2.2. Кинематический и силовой расчет привода . . . . .	17
<b>Глава 3. Редукторы и мотор-редукторы</b>	
§ 3.1. Цилиндрические зубчатые редукторы . . . . .	20
§ 3.2. Конические зубчатые редукторы . . . . .	26
§ 3.3. Планетарные редукторы . . . . .	28
§ 3.4. Волновые зубчатые редукторы . . . . .	30
§ 3.5. Червячные редукторы . . . . .	33
§ 3.6. Мотор-редукторы . . . . .	37
<b>Глава 4. Зубчатые передачи</b>	
§ 4.1. Материалы зубчатых колес. Способы упрочнения зубьев . . . . .	41
§ 4.2. Определение допускаемых напряжений . . . . .	44
§ 4.3. Коэффициент нагрузки. Точность зубчатых передач . . . . .	47
§ 4.4. Расчет цилиндрических зубчатых передач . . . . .	49
§ 4.5. Расчет конических зубчатых передач . . . . .	56
§ 4.6. Расчет цилиндрических зубчатых передач Новикова . . . . .	61
§ 4.7. Расчет планетарных передач . . . . .	65
<b>Глава 5. Расчет червячных передач и передач винт — гайка</b>	
§ 5.1. Расчет червячных передач . . . . .	74
§ 5.2. Расчет передачи винт — гайка трением скольжения . . . . .	85
<b>Глава 6. Расчет передач гибкой связью</b>	
§ 6.1. Расчет плоскоременных передач . . . . .	88
§ 6.2. Расчет клиноременных и поликлиновых передач . . . . .	92
§ 6.3. Расчет цепных передач . . . . .	100
<b>Глава 7. Эскизная компоновка редуктора. Подбор подшипников</b>	
§ 7.1. Первый этап эскизной компоновки. Предварительный расчет валов . . . . .	105
§ 7.2. Подбор подшипников качения по динамической грузоподъемности . . . . .	113
<b>Глава 8. Основы конструирования деталей и сборочных единиц редукторов</b>	
§ 8.1. Конструирование опор валов . . . . .	122
§ 8.2. Конструирование валов . . . . .	145
§ 8.3. Конструирование зубчатых колес, червяков и водил . . . . .	159
§ 8.4. Конструирование корпусов, резьбовых соединений и смазочных устройств . . . . .	166
	237

<b>Глава 9. Проектирование муфт</b>	
§ 9.1. Общие сведения . . . . .	183
§ 9.2. Характеристика некоторых видов упругих и компенсирующих муфт	185
<b>Глава 10. Оформление конструкторской документации курсового проекта. Организация работы по проектированию</b>	
§ 10.1. Содержание и оформление конструкторской документации . . . . .	192
§ 10.2. Организация работы по проектированию . . . . .	210
<b>Глава 11. Пример проектирования привода</b>	
§ 11.1. Проектирование привода с цилиндрическим зубчатым редуктором	211
Приложение . . . . .	227
Литература . . . . .	236

*Дмитрий Владимирович Чернилевский*

**КУРСОВОЕ ПРОЕКТИРОВАНИЕ ДЕТАЛЕЙ МАШИН  
И МЕХАНИЗМОВ**

Зав редакцией Аношина К. И. Ведущий редактор Ещенко Н. Н.  
Младший редактор Дорофеева Т. А. Технический редактор Яшу-  
кова Н. В. Корректор Орлова В. А.

ИБ № 2122

Изд. № ОТ-327/78. Сдано в набор 21.05.80. Подп. в печать 27.10.80.  
Формат 60×90/16. Бум. тип. № 3. Гарнитура литературная.  
Печать высокая. Объем 15 усл. л. 15,03 уч.-изд. л.  
Тираж 250000 экз. Зак. № 1690. Цена 45 коп.

Издательство «Высшая школа»,  
Москва, К-51, Неглинная ул., д. 29/14

Ордена Октябрьской Революции и ордена Трудового Красного Знамени  
Первая Образцовая типография имени А. А. Жданова Союзполиграф-  
прома при Государственном комитете СССР по делам издательств, по-  
лиграфии и книжной торговли. Москва, М-54, Валовая, 28

**ИЗДАТЕЛЬСТВО «ВЫСШАЯ ШКОЛА»**  
**ВЫПУСТИТ В СВЕТ В 1981 ГОДУ**  
**ДЛЯ СТУДЕНТОВ ЗАОЧНОЙ СИСТЕМЫ ОБУЧЕНИЯ**  
**И УЧАЩИХСЯ ЗАОЧНЫХ ТЕХНИКУМОВ**  
**СЛЕДУЮЩИЕ УЧЕБНЫЕ ПОСОБИЯ:**

**Иванов М. Н. Волновые зубчатые передачи:** Учеб. пособие.— 15 л., ил.— 85 к.

В книге изложены сравнительные характеристики, принцип действия, расчеты геометрических параметров и прочности, конструкция и применение волновых зубчатых передач. Она содержит последние теоретические и экспериментальные исследования и конструктивные разработки отечественных и зарубежных организаций. Книга написана как раздел курса «Детали машин» и будет полезна при выполнении курсового проекта.

*Для студентов машиностроительных специальностей вузов. Может быть использована инженерами-конструкторами при разработке приводов машин.*

**Телевизионный курс сопротивления материалов. Изгиб и статически неопределимые системы:** Учеб. пособие /Под ред. В. И. Феодосьева.— 8 л., ил.— 35 к.

Настоящий выпуск представляет собой продолжение конспекта (2-й сборник), начатого изданием в 1977 г в помощь студенту-заочнику, слушающему телевизионные лекции по сопротивлению материалов. В него включены лекции по вопросам изгиба балок и раскрытия статической неопределимости рам.

Пособие позволяет студентам сохранить для последующего повторения материал прослушанных лекций.

*Для студентов заочной системы обучения.*

**Телевизионный курс сопротивления материалов. Напряженное состояние и устойчивость.** Учеб. пособие /Под ред. В. И. Феодосьева — 8 л., ил.— 35 к.

Настоящий выпуск представляет собой продолжение конспекта (3-й сборник), начатого изданием в 1977 г. в помощь студенту-заочнику, слушающему телевизионные лекции по сопротивлению материалов. В него включены лекции по механике твердого тела.

Пособие позволяет студентам сохранить для последующего повторения материал прослушанных лекций.

*Для студентов заочной системы обучения.*

**Устюгов И. И. Детали машин.** Учеб. пособие.— 2-е изд., перераб.— 29 л., ил.— В пер.: 1 р.

Пособие написано в соответствии с разделом «Детали машин» программы по технической механике для машиностроительных специальностей техникумов. В нем приведены сведения об устройстве, расчете и конструировании деталей машин, приведены типовые расчеты и задачи для самостоятельного решения.



Для выполнения заданий и курсового проекта имеется необходимый справочный материал. Последний раздел пособия содержит примеры расчета и конструирования одноступенчатых редукторов.

Настоящее издание существенно переработано в связи с введением новых стандартов (первое вышло в 1973 г.).

*Для учащихся заочных техникумов.*

Уважаемые читатели!

Издательство «Высшая школа» выпускает учебники, учебные и методические пособия, плакаты. Подробнее познакомиться с учебной литературой вам поможет аннотированный план выпуска литературы на 1981 год (вузы и техникумы), который имеется в книжных магазинах.

Предварительные заявки на книги вы можете сделать в магазинах Книготорга или потребительской кооперации.

45 коп.

