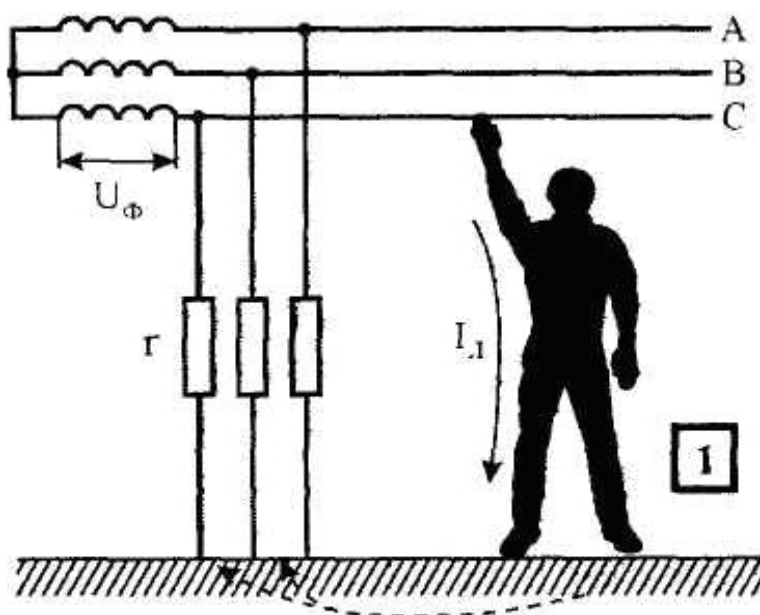


МІНІСТЕРСТВО ОСВІТИ І НАУКИ УКРАЇНИ
УЖГОРОДСЬКИЙ НАЦІОНАЛЬНИЙ УНІВЕРСИТЕТ
ФІЗИЧНИЙ ФАКУЛЬТЕТ

ШУАІБОВ О.К.

ПРАКТИКУМ З ОХОРОНИ
ПРАЦІ



Ужгород – 2007

УДК 331.45(075.8)
ББК 65.247я73
Г 19

Практикум з охорони праці. Навчальний посібник. О. К. Шуаїбов – Ужгород, Ужгородський національний університет, фізичний факультет, -2007, - 280 с. – Укр. мовою.

Навчальний посібник з дисципліни ”Основи охорони праці” написано у відповідності до вимог “Освітньо-професійної програми вищої освіти України” для студентів освітньо-професійного рівнів “спеціаліст” та “магістр”. Посібник призначений для студентів природничих та інженерних факультетів вищих навчальних закладів України 3-го і 4-го рівня акредитації.

Посібник містить матеріали до семінарських і практичних робіт з дисципліни “Основи охорони праці”, контрольні запитання до кожної з тем, глосарій з охорони праці і тести для письмових контрольних робіт.

Іл.: 34 ; табл.: 58; бібл. 12 назв.

Рекомендовано до друку редакційно-видавничою радою УжНУ протокол № 4 від жовтня 2007 р.

Рецензенти:

М. П. Лукашевич, доктор філософських наук, професор, завідувач кафедри соціології та соціальної роботи Інституту підготовки кадрів державної служби зайнятості, головний науковий співробітник.

О.М. Малінін, доктор фіз.-мат. наук, професор кафедри квантової електроніки УжНУ.

А. І. Палко, кандидат біологічних наук, доцент кафедри соціальної медицини, гігієни, з курсом історії медицини УжНУ.

ISBN

© О.К. Шуаїбов Практикум з охорони праці

ПЕРЕДМОВА

Цей навчальний посібник написано у відповідності до типової програми з дисципліни «Основи охорони праці» (ООП), яка була затверджена Міністерством освіти України 31 липня 1997 р. Він розрахований на вивчення цієї дисципліни студентами природничих, інженерних і педагогічних спеціальностей вищих навчальних закладів України.

На даний час стан в Україні відносно травматизму і загибелі на виробництві є надзвичайно складним. Тому вирішувати існуючі проблеми і покращувати цей стан будуть фахівці – випускники університетів та інститутів України.

Політика в галузі охорони праці заснована на принципах пріоритетності життя і здоров'я працюючих, навіть за рахунок результатів виробничої діяльності підприємств. Фахівці повинні знати і вміти на практиці використовувати одержані у вищих навчальних закладах знання. Практичних навичок студенти набувають на семінарських, практичних чи лабораторних заняттях з охорони праці. Від якості і обсягу цих занять залежить і якість та здобуті практичні навички студентів в галузі охорони праці і техніки безпеки.

У посібнику, крім загальнообов'язкових питань з ООП, розглянуто соціальні і економічні аспекти охорони праці та елементи фізіології і психології праці. Це важливо для підготовки педагогічних кадрів і підвищення кваліфікації керівників різних рівнів тому, що розглядається вплив на трудову діяльність психологічного клімату в колективі.

Оскільки сучасні навчальні заклади, виробництво, установи і організації не можуть обійтися без комп'ютерної техніки, робота з якою вимагає дотримання певних правил безпеки, то до посібника включено відомості про шкідливі чинники відеодисплейних терміналів (ВДТ) та охорону праці користувачів ВДТ.

Посібник містить матеріали до семінарських занять та практичних робіт, глосарій і тести з навчальної дисципліни «Основи охорони праці».

СПИСОК СКОРОЧЕНЬ

В посібнику вжиті наступні аббревіатури:

- А** – аналізатор, аварія;
- АВД** - аналіз витрат і доходів;
- АВЗ** - аналіз витрат через захворюваність;
- АЕВ** - аналіз ефективності витрат;
- ВООЗ** - Всесвітня організація охорони здоров'я;
- ЛМС** - людина-машина-середовище;
- УВ** - управляючі взаємодії;
- М** - мета, машина;
- Р** - результат;
- НС** - надзвичайна (небезпечна) ситуація;
- СОП** - система охорони праці;
- ОНС** - охорона навколишнього середовища;
- ЗД** - захисні дії;
- Н** - ентропія або світильник переважно прямого світла;
- S** - ступінь важкості події;
- Н_п** - потенційна небезпека;
- Л** - людина;
- С** - навколишнє середовище;
- П_п** - предмет праці;
- ЗТВП** - захворюваність з тимчасовою втратою працездатності;
- НУ** - небезпечні умови;
- НД** - небезпечні дії;
- НО** - небезпечні обставини;
- СН** - сприятливий наслідок;
- Т** - травма;
- ПРМ** - певне робоче місце;
- НВФ** - небезпечний виробничий фактор;
- П_л** - продуктивність праці людини;
- П** - працездатність людини;
- х** - стан організму людини;
- у** - стомленість людини;
- В** - світильник переважно відбитого світла;
- ВДТ** - відеодисплейний термінал;

ЕМП - електромагнітне поле;
ПК - персональний комп'ютер;
НДІ - науково-дослідний інститут;
РФ - Російська федерація;
ЕПТ - електронно-променева трубка;
ЛКС - людина-комп'ютер-середовище;
КПО - коефіцієнт природної освітленості;
УФ - ультрафіолет;
СЛМ - система «людина-машина»;
АЦД - алфавітно-цифровий дисплей;
НТ - невиробничий травматизм;
Н-Н - акт розслідування нещасного випадку в навчальних закладах;
ЕРС - електрорушійна сила;
ПУЕ - правила улаштування електроустаткування;
ГДВ - граничнодопустимий викид;
ГДК - гранично допустима концентрація;
ССК - середня смертельна концентрація;
НМП - нижня межа пожежонебезпеки;
ЕЕТ - еквівалентно-ефективна температура;
ТБ - техніка безпеки;
ПРК - пряма ртутно-кварцева лампа;
ДРТ - дугова ртутно-кварцева лампа;
ЕУВ - 15(30), ЛЕ-30 – лампи еритемні увіолеві;
БУВ-30, ЛБ-30 – лампи бактерицидні увіолеві;
ООП - основи охорони праці.

ЧАСТИНА I.

СЕМІНАРСЬКІ ЗАНЯТТЯ

ЗАНЯТТЯ №1.

ЕКОНОМІЧНІ ПИТАННЯ ОХОРОНИ ПРАЦІ І ТЕХНІКИ БЕЗПЕКИ НА ВИРОБНИЦТВІ

- 1.1 ВИТРАТИ ПІДПРИЄМСТВ НА ЗАХОДИ З ПОЛІПШЕННЯ УМОВ ПРАЦІ І ТЕХНІКИ БЕЗПЕКИ (ОСНОВНІ ВИЗНАЧЕННЯ)
- 1.2 ВИТРАТИ НА ПІЛЬГИ І КОМПЕНСАЦІЇ ТИМ, ХТО ПРАЦЮЄ У ВАЖКИХ ТА ШКІДЛИВИХ УМОВАХ
- 1.3 ЕКОНОМІЧНЕ СТИМУЛЮВАННЯ ПОЛІПШЕННЯ УМОВ І ОХОРОНИ ПРАЦІ

Основні терміни

Продуктивність праці, собівартість продукції, умови праці, непрацездатність, хвороба, виробничий травматизм, втома, додатковий продукт, здоров'я, травма, професійне захворювання, штрафи, нещасний випадок, витрати, ефективність витрат на охорону праці, колективний договір, безпека праці, соціальна (соціально-економічна) ефективність заходів поліпшення охорони праці, коефіцієнти тяжкості і частоти травматизму, коефіцієнт професійної захворюваності, річна економія фонду заробітної плати, аналіз витрат і доходів, бонус, суббонус, стимул.

Метою заняття є ознайомлення студентів з витратами підприємства на заходи з покращення умов праці, пільги і компенсації працівникам, які виконують роботу в шкідливих та важких умовах, а також з методами економічного стимулювання поліпшення умов та охорони праці на виробництві.

Розглядаючи охорону праці в умовах ринкової економіки особливу увагу необхідно звернути на економічні питання охорони праці, оскільки поліпшення умов праці і техніки безпеки здійснює стимулюючий вплив як на економічні, так і на соціальні результати роботи підприємств.

Сприятливі умови праці забезпечують піднесення продуктивності праці, раціональне використання основних виробничих фондів і супроводжуються досягненням високої якості виробленої продукції або послуг. Скорочення витрат робочого часу сприяє зменшенню собівартості продукції. Комплекс заходів з поліпшення умов праці може забезпечити приріст продуктивності праці на 15-20 %'. Так наприклад, нормалізація освітлення робочих місць збільшує продуктивність праці на 6 - 13 % і скорочує брак на 25 %. Раціональна організація робочого місця підвищує продуктивність праці на 21 %, а раціональне фарбування робочих приміщень - на 25 %.

Збільшення ефективного фонду робочого часу може бути досягнуто за рахунок скорочення тимчасової непрацездатності працівників, причинами якої є хвороби і виробничий травматизм. Втрати робочого часу внаслідок тимчасової непрацездатності на різних підприємствах можуть досягати 2,5 % річного фонду робочого часу (підприємства із сприятливими умовами праці) і 5-10% (підприємства з небезпечними і шкідливими умовами праці).

Поліпшення умов і техніки безпеки праці скорочують плинність кадрів.

Позитивні економічні результати тісно пов'язані як з особистими факторами (дієздатність, працездатність), так і з соціальними наслідками. Зростання продуктивності праці приводить до скорочення цілоденних витрат робочого часу, які спричинені тимчасовою непрацездатністю, підвищення використання робочого часу і продовження періоду активної трудової діяльності. Несприятливі ж умови праці призводять до різних форм та ступенів втомлюваності працівників і функціонального напруження організму. Негативні економічні результати призводять до недоодержання додаткового продукту, затримки із введенням нових фондів, непродуктивних витрат робочої сили та зменшення продуктивності праці.

До позитивних соціальних результатів праці можна віднести: ступінь сприятливого впливу трудового процесу на здоров'я людини та розвиток її особистості, стан здоров'я, ставлення до праці, соціальну активність; максимальне задоволення потреби в сприятливих умовах роботи, а також потребу у змістовній, творчій, високопродуктивній праці та зміцнення здоров'я.

Негативний соціальний результат праці викликає зниження творчої активності, заінтересованості в роботі, погіршення трудової дисципліни та зростання плинності кадрів.

1.1 Витрати підприємств на заходи з поліпшення умов праці і техніки безпеки

Розглядаючи механізм витрат підприємств на заходи щодо поліпшення умов та охорони праці, виділяють п'ять груп витрат. Розглянемо ці витрати та їх складові більш детально.

1. Відшкодування, викликані різними витратами потерпілим унаслідок травм і професійних захворювань.

Вони складаються із витрат на: тимчасову непрацездатність, одноразову допомогу, відшкодування моральної шкоди, витрат лікувальним закладам та на санаторно-курортне обслуговування, протезування, придбання транспортних засобів, витрат на соціальну допомогу інвалідам; доплати до попереднього заробітку в разі переведення на легшу роботу та на пенсії інвалідам і утриманням загиблих.

2. Витрати на пільги і компенсації тим, хто працює у важких та шкідливих умовах.

Основними складовими цих витрат є: відшкодування на додаткові відпустки, скорочений робочий день, лікувально-профілактичне харчування, одержання молока, підвищені тарифні ставки, доплати за умови та інтенсивність праці, і пільгові пенсії.

3. Витрати на профілактику травматизму і професійних захворювань.

Ці витрати включають: витрати на охорону праці за рахунок джерел фінансування, які регламентовані нормативними актами держави і колективними договорами.

4. Витрати на ліквідацію наслідків аварій та нещасних випадків; штрафи й інші відшкодування.

Складові цих витрати включають: вартість зіпсованого устаткування, інструментів, зруйнованих будівель, споруд; витрати на врятування потерпілих; розслідування нещасних випадків; виплат заробітної плати і доплат за час простою; вартість ремонту зіпсованого обладнання, будівель та споруд;

вартість підготовки або перепідготовки працівників замість вибулих унаслідок загибелі чи інвалідності.

5. Витрати на штрафи та інші відшкодування.

Це, зокрема, витрати: на штрафи за наявність нещасних випадків та приховування від обліку потерпілих; на штрафи за недотримання нормативних вимог техніки безпеки, на штрафи на працівника за порушення вимог законодавства й інших нормативних актів з охорони праці, на компенсації за час вимушеного простою через небезпечність виконання робіт і припинення робіт органами державного нагляду за охороною праці; штрафи, пеня, виплати за недотримання договірних зобов'язань перед іншими підприємствами; компенсаційні виплати за ураження населення, житлового фонду, приватного майна та забруднення довкілля.

Основні витрати на підприємствах припадають не на створення безпечної техніки, попередження виробничого травматизму і захворюваності, не на нормалізацію умов праці, а на пільги й компенсації, пов'язані з небезпечними і шкідливими умовами праці. Співвідношення між витратами на поліпшення умов та охорони праці до видатків на доплати, пенсії, пільгові відпустки становлять 1:10.

В умовах недосконалості ринкових механізмів усі наведені вище витрати відносять на собівартість продукції, і в результаті за недбале ставлення до охорони праці на підприємствах розплачуються не їх керівники, а суспільство. Штрафні санкції, а також виплати, які повинні здійснюватися підприємством у випадку незадовільної роботи з охорони праці, наявності фактів травмування працівників та профзахворювань, нині є досить значними, а тому змушують будь-якого власника серйозно замислитися, що ефективніше - зазнавати величезних збитків, не займаючись охороною праці, чи своєчасно вкласти кошти у відповідні профілактичні заходи.

Поліпшення умов праці потребує капітальних вкладень і поточних витрат. До капітальних відносяться одноразові та постійні витрати, які спрямовані на: створення чи оновлення основних фондів працезахоронного призначення; вдосконалення техніки і технології з метою поліпшення умов та охорони праці.

Поточні (експлуатаційні) витрати - це витрати на утримання й обслуговування обладнання, яке має працююче призначення. Вони забезпечують функціонування обладнання в необхідному режимі.

Витрати на здійснення заходів щодо поліпшення умов і охорони праці розраховуються за формулою:

$$V = C_0 + K_0, \quad (1.1)$$

де C_0 - поточні (експлуатаційні) витрати на здійснення заходів, грн.; K_0 - капітальні витрати на поліпшення умов та охорони праці, грн.

Велике значення має визначення ефективності витрат підприємства на охорону праці. Цей показник обчислюється за формулою:

$$E = E_p/V, \quad (1.2)$$

де E_p - річна економія від поліпшення умов і охорони праці на підприємстві (прибуток або зменшення збитків); V - загальні витрати (вкладення) підприємства на охорону праці.

Загальні витрати підприємства на охорону праці як до впровадження комплексу заходів щодо поліпшення умов праці, так і після нього розраховуються за формулою:

$$V_{\text{ЗАГ}} = V_1 + V_2, \quad (1.3)$$

де V_1 - витрати на заходи з охорони праці за рахунок джерел фінансування, регламентованих нормативними актами держави; V_2 - витрати на заходи з охорони праці за колективними договорами.

1.2 Методика оцінки соціальної та економічної ефективності заходів щодо вдосконалення умов і охорони праці

Для оцінювання результатів проведення заходів щодо поліпшення умов та охорони праці запропоновані чотири групи

показників: зміна стану умов і охорони праці, соціальні, соціально-економічні та економічні.

Зміна стану умов і охорони праці характеризується підвищенням рівня безпеки праці, поліпшенням санітарно-гігієнічних, психофізіологічних і естетичних показників.

Підвищення рівня безпеки праці супроводжується збільшенням кількості машин і механізмів, виробничих будівель, приведених у відповідність до вимог стандартів безпеки праці та інших нормативних актів.

Поліпшення санітарно-гігієнічних показників характеризується зменшенням вмісту шкідливих речовин у повітрі, поліпшенням мікроклімату, зниженням рівня шуму й вібрації та посиленням освітленості.

Зростання психофізіологічних показників визначається скороченням фізичних і нервово-психічних навантажень, у тому числі і монотонності праці.

Поліпшення естетичних показників характеризується раціональним компонуванням робочих місць та машин, упорядкуванням приміщень і території, поєднанням кольорових відтінків тощо.

Зміни стану виробничого середовища за факторами оцінюються різницею абсолютних величин до і після впровадження заходів, а також порівнянням відносних показників, що характеризують ступінь відповідності тих чи інших факторів гранично допустимим концентраціям, гранично допустимим рівням або заданим рівням. Комплексна оцінка зміни стану умов праці здійснюється за показниками приросту кількості робочих місць, на яких умови праці приведені у відповідність до нормативних вимог.

Соціальні результати заходів з поліпшення умов та охорони праці визначаються наступними показниками:

- збільшенням кількості робочих місць, які відповідають нормативним вимогам і скороченням чисельності працюючих у незадовільних умовах праці;
- зниженням рівня виробничого травматизму;
- зменшенням кількості випадків професійної захворюваності, пов'язаною з незадовільними умовами

праці;

- скороченням кількості випадків інвалідності внаслідок травматизму чи професійної захворюваності;
- зменшенням плинності кадрів через незадовільні умови праці.

Для оцінки соціальних результатів можуть використовуватися також інші показники - ступені задоволення працею та її престижності тощо. Показники соціальної і соціально-економічної ефективності розраховуються як відношення величини соціальних або соціально-економічних результатів до витрат, необхідних для їх здійснення.

Економічні результати заходів з поліпшення умов та охорони праці виражаються у вигляді економії за рахунок: зменшення збитків унаслідок аварій, нещасних випадків і професійних захворювань.

Згідно з методикою визначення соціально-економічної ефективності заходів щодо поліпшення умов і охорони праці для оцінки соціальної ефективності заходів з удосконалення умов та охорони праці використовуються наступні показники:

1. Скорочення кількості робочих місць (ΔK), що не відповідають вимогам нормативних актів відносно безпеки виробництва, розраховується за формулою:

$$\Delta K = (K_1 - K_2)/K_3, \quad (1.4)$$

де K_1 , K_2 - кількість робочих місць, які не відповідають вимогам санітарних норм до і після проведення заходів; K_3 - загальна кількість робочих місць.

2. Зменшення чисельності зайнятих ($\Delta Ч$), які працюють в умовах, що не відповідають вимогам санітарних норм, визначається за формулою:

$$(\Delta Ч) = (Ч_1 - Ч_2)/Ч_3, \quad (1.5)$$

де $Ч_1$, $Ч_2$ - чисельність зайнятих, які працюють в умовах, що не відповідають санітарним нормам до і після впровадження заходу, $Ч_3$ - річна середньооблікова чисельність працівників.

3. Збільшення кількості машин, механізмів (ΔM) та виробничих приміщень (ΔB), приведених до вимог норм охорони праці, обчислюється за формулами:

$$\Delta M = (M_1 - M_2)/M, \quad (1.6)$$

$$\Delta B = (B_1 - B_2)/B, \quad (1.7)$$

де: M_1 , M_2 - число машин і механізмів, що не відповідають нормативним вимогам до і після впровадження заходу, шт.; M - загальна кількість машин і механізмів, шт.; B_1 , B_2 - кількість виробничих приміщень, які не відповідають нормативним вимогам до і після впровадження заходу, шт.; B - загальне число виробничих приміщень, шт.

4. Зменшення коефіцієнта частоти травматизму ΔK_4 встановлюється за формулою:

$$\Delta K_4 = (N_1 - N_2)/Ч_3, \quad (1.8)$$

де N_1 , N_2 - кількість випадків травматизму відповідно до і після впровадження заходу; $Ч_3$ - річна середньооблікова чисельність працівників, осіб.

5. Зниження коефіцієнта тяжкості травматизму ΔK_T розраховується за формулою:

$$\Delta K_T = D_1/N_1 - D_2/N_2, \quad (1.9)$$

де: D_1 , D_2 - кількість днів непрацездатності через травматизм відповідно до і після впровадження заходу.

6. Зменшення коефіцієнта частоти професійної захворюваності через незадовільні умови визначається за формулою:

$$\Delta K_3 = (З_1 - З_2)/Ч_3, \quad (1.10)$$

де $З_1$, $З_2$ - число випадків професійних захворювань відповідно до і після впровадження заходу.

7. Скорочення коефіцієнта тяжкості захворювання обчислюється за формулою:

$$\Delta K_{Т.З.} = D_{31}/K_{31} - D_{32}/K_{32}, \quad (1.11)$$

де: D_{31} , D_{32} - кількість днів тимчасової непрацездатності через хвороби відповідно до і після вжиття заходу; K_{31} , K_{32} - кількість випадків захворювання відповідно до і після вжиття заходу.

8. Зменшення числа випадків виходу на інвалідність (ΔC_i) внаслідок травматизму чи професійної захворюваності встановлюється за формулою:

$$(\Delta C_i) = (C_{i1} - C_{i2})/C_3, \quad (1.12)$$

де C_{i1} , C_{i2} - чисельність працівників, що стали інвалідами до і після проведення заходу.

9. Скорочення плинності кадрів через незадовільні умови праці розраховується за формулою:

$$(\Delta C_{П}) = (C_{П1} - C_{П2})/C_3, \quad (1.13)$$

де: $C_{П1}$, $C_{П2}$ - кількість працівників, що звільнилися за власним бажанням через незадовільні умови праці відповідно до і після вжиття заходу.

Річна економія підприємства від поліпшення безпеки праці складається з наступних показників:

- економії від зниження професійної захворюваності;
- економії від зменшення числа випадків травматизму;
- економії від зниження плинності кадрів;
- економії від скорочення пільг і компенсацій за роботу в несприятливих умовах.

Основними складовими з першого та другого показника економії є: заробітна плата, зниження собівартості продукції, кошти за рахунок зменшення виплат по тимчасовій непрацездатності. Складові річної економії з третього показника є такими: зниження собівартості продукції і збільшення прибутку у витратах на підготовку кадрів. Четвертий показник економії має

наступні складові: заробітна плата, витрати на лікувально-профілактичне харчування; витрати на безкоштовне одержання молока або інших рівноцінних продуктів.

Розрахунок економії від зменшення рівня захворюваності або травматизму проводиться в наступній послідовності:

1. Скорочення витрат робочого часу за рахунок зменшення рівня захворюваності за певний час ΔD визначається за формулою:

$$(\Delta D) = (D_1 - D_2) Ч_3/100, \quad (1.14)$$

де D_1, D_2 - кількість днів непрацездатності через хвороби або травми на 100 працівників відповідно до і після вжиття заходів; $Ч_3$ - річна середньооблікова чисельність працівників.

2. Зростання продуктивності праці ΔW розраховується за формулою:

$$\Delta W = (\Delta D З_В)/P_п, \quad (1.15)$$

де: $З_В$ - вартість виробленої продукції за зміну на одного працівника промислово-виробничого персоналу; $P_п$ - вартість річної товарної продукції підприємства.

3. Річна економія зарплати E_3 за рахунок зростання продуктивності праці при зменшенні рівня захворюваності і травматизму обчислюється за формулою:

$$E_3 = \Delta W З_р Ч_{ср}/100, \quad (1.16)$$

де: $Ч_{ср}$ — середньорічна чисельність промислово-виробничого персоналу; $З_р$ — середньорічна заробітна плата одного працівника з відрахуваннями на соціальне страхування.

4. Річна економія на собівартості продукції E_c за рахунок зменшення умовно постійних витрат установлюється так:

$$E_c = Y \Delta D З_В/ P_п, \quad (1.17)$$

де: $У$ - умовно постійні витрати у виробничій собівартості річного обсягу товарної продукції.

5. Економія за рахунок зменшення коштів на виплату допомоги по тимчасовій непрацездатності визначається за формулою:

$$E_{cc} = \Delta D P_d, \quad (1.18)$$

де P_d - середньоденна сума допомоги по тимчасовій непрацездатності.

Річна економія за рахунок зниження рівня захворюваності становить:

$$E_{pz} = E_z + E_c + E_{cc}. \quad (1.19)$$

Приклад 1. Розрахувати економічний ефект, одержаний у результаті скорочення плинності кадрів.

Вихідні дані: коефіцієнт плинності кадрів, пов'язаної з умовами праці у поточному році, $K_{п.у} = 0,09$; продуктивність праці у поточному році $П$, тис. грн. – 74,5; плинність кадрів $Ч_{oc}$, осіб 28; коефіцієнт плинності кадрів у минулому році, $K_{п.м} = 0,35$; коефіцієнт плинності кадрів у поточному році $K_{п.п} = 0,26$; коефіцієнт втрат підприємства залежно від річного виробітку працівника, $K_{вт} = 0,037$.

Розрахунок економічного ефекту:

$$E = K_{вт} K_{п.у} Ч_{oc} П(1 - K_{п.п}/K_{п.м}) = 18,7 \text{ тис.грн.} \quad (1.20)$$

Приклад 2. Обчислити економічний ефект за рахунок скорочення чисельності працівників у шкідливих умовах праці при відміні додаткової відпустки.

Вихідні дані: середня заробітна плата $З_c$, грн.- 320; скорочення чисельності працівників, зайнятих у шкідливих умовах $Ч$, осіб – 25; додаткова відпустка за роботу у шкідливих

умовах D_d , днів – 12; тривалість відпустки в умовах праці, приведених до вимог санітарно-гігієнічних норм D_c , днів – 18.

Розрахунок економічного ефекту:

$$E = Z_c \cdot Ч - (D_c - D_d) = 48 \text{ тис. грн.} \quad (1.21)$$

Останніми роками питання, пов'язані з економічною ефективністю заходів щодо охорони праці, широко обговорювались. Дискусія розгорталася на рівні як Європейського Союзу і країн, що входять до нього, так і окремих компаній. В м. Гаазі (Нідерланди) пройшла перша Європейська конференція з питань економічної ефективності заходів щодо охорони праці, яка визначила існування низки методичних підходів до економічної оцінки заходів щодо охорони праці. Найважливішими з них є аналіз витрат і доходів (АВД), аналіз ефективності витрат (АЕВ) та методи розрахунку сукупних витрат, пов'язаних з виробничим травматизмом і захворюваністю.

В аналізі ефективності витрат (АЕВ) розраховується баланс між результатами заходів та грошовими витратами. АЕВ застосовується особливо успішно при зіставленні кількох варіантів рішення однієї і тієї самої задачі.

Аналіз витрат через захворюваність (АВЗ) - це метод розрахунку витрат, що можуть бути пов'язані з виробничим травматизмом та захворюваністю працівників. АВЗ виявляє масштаб проблеми в кількісному вираженні, тоді як АВД і АЕВ призначені для вибору оптимального рішення. Він пристосовується як до фінансових, так і до соціально-економічних витрат залежно від адресата, для якого проводиться розрахунок.

1.3 Економічне стимулювання поліпшення умов і охорони праці.

Поліпшення умов і охорони праці, що відповідає інтересам не тільки безпосередньо працівників, а й підприємців та всього суспільства в цілому, в умовах ринку тісно пов'язано з економічним стимулюванням роботодавців.

Стимулювання заходів щодо охорони праці здійснюється згідно з розділом IV «Стимулювання охорони праці» Закону

України «Про охорону праці». Так, ст. 25 «Економічне стимулювання охорони праці» визначає, що до працівників підприємств можуть застосовуватися будь-які заохочення за активну участь та ініціативу у здійсненні заходів щодо підвищення безпеки й поліпшення умов праці. Види заохочень визначаються колективним договором.

Порядок пільгового оподаткування коштів, спрямованих на заходи щодо охорони праці, накреслений чинним законодавством про оподаткування.

Економічне стимулювання націлено насамперед на посилення діяльності та заінтересованості підприємств у поліпшенні умов праці на робочих місцях, а також на підвищення економічної відповідальності власників підприємств за шкоду, заподіяну несприятливими умовами праці.

Необхідність розроблення й застосування економічних методів впливу на охорону праці, стимулювання всіх осіб та підрозділів, які беруть участь у виробничих процесах, забезпечують і формують рівень безпечного виконання робіт, спричинена неефективністю чинних нині на підприємствах адміністративних форм і методів управління, оскільки останні не пов'язують стан охорони праці з оцінкою кінцевих результатів діяльності окремих колективів і з виконанням конкретними особами посадових обов'язків. Враховуючи це, вимогам охорони праці слід надати економічну інтерпретацію, поєднати показники оцінки результатів діяльності з економічними важелями впливу на порушників правил і норм. Необхідно створити ефективну систему стимулювання та мотивації організації й виконання безпечних трудових процесів на основі економічної відповідальності.

На практиці під економічним регулюванням розуміють матеріальну заінтересованість і відповідальність підрозділів, служб та відділів за створення умов для безпечної праці, з одного боку, й дотримання встановлених норм і правил, роботу без травм і аварій безпосередніх виконавців - з другого. Такий підхід на виробничому рівні передбачає:

- умови й порядок взаємного пред'явлення економічних санкцій до виконавців щодо відшкодування заподіяної

шкоди внаслідок порушення правил безпеки і до посадових осіб;

- поєднання економічних показників діяльності підрозділів і посадових осіб зі станом охорони праці та виконанням цільових завдань;
- встановлення оплати праці з урахуванням необхідності додержання в процесі роботи норм і правил безпеки;
- встановлення доплат за роботу в шкідливих та небезпечних умовах;
- стимулювання підрозділів і працівників за роботу без травм, аварій, професійних захворювань, за високий рівень організації роботи в галузі охорони праці.

Досвід розвинутих країн у галузі охорони праці свідчить про те, що поліпшенню умов праці сприяють наступні заходи:

- податкові пільги на засоби, спрямовані на оздоровлення умов праці;
- диференціювання страхових внесків залежно від частоти і тяжкості травматизму та професійних захворювань;
- впровадження санкцій за бездіяльність власників щодо поліпшення умов охорони праці.

Запропонована Європейським фондом поліпшення умов життя і праці модель акцентує увагу на ідентифікації майбутніх ризиків, так само як і існуючих, а також на визначенні зусиль щодо їх зниження. Основними елементами цієї моделі є:

- зменшення страхового внеску в системі обов'язкового соціального страхування від нещасних випадків на виробництві, особливо завдяки зусиллям зі зниження ризиків порівняно з рівнями, встановленими нормативними актами;
- встановлення внеску залежно від максимального сукупного ризику за допомогою трьох елементів: а) базового компонента, який покриває адміністративні витрати та надто високі виплати компенсацій потерпілим унаслідок нещасних випадків, що іноді мають місце при однакових ризиках; б) галузевого компонента, пов'язаного з різними ризиками в різних галузях господарства; в) функціонального

компонента, пов'язаного з максимальним ризиком на робочому місці;

- можливість для компаній одержувати бонуси через вжиття заходів різного характеру щодо поліпшення виробничого середовища, такі як: а) суб-бонус для підприємств, що докладають більше результативних зусиль у цій галузі порівняно зі своїми конкурентами, скорочує функціональний компонент, пов'язаний з ризиками на робочому місці; б) суб-бонус за зусилля, пов'язані з вирішенням загальної проблеми для галузі чи виду робіт, може зменшити компонент галузі або виду виробництва; в) суб-бонус, що стосується спеціальних проблем підприємства;
- фінансування консультацій з попередження травматизму на малих і середніх підприємствах;
- допомога з інвестиціями;
- видача ярликів для робочих місць, на яких досягнуто високого рівня умов праці, що може бути корисним у створенні надійного іміджу компанії на ринку.

Основними елементами в розробці нової системи є:

- розмір стимулу, тобто економічної вигоди порівняно з витратами;
- ефективність системи з точки зору можливості оцінити і продемонструвати поліпшення в охороні праці та надійності системи стосовно одного підприємства;
- позитивний вплив системи на поліпшення здоров'я і підвищення безпеки, тобто на зниження ризиків одержання травм або профзахворювань;
- величина компенсації у зв'язку з виробничою травмою та її границі;
- ступінь захисту малих і середніх підприємств від статистичних коливань при оцінці фінансової віддачі стимулюючих виплат;
- управління системою та його вартість.

Як вихідні пропонуються такі основні умови.

1. Підприємець є юридичною особою, що одержує вигоду в результаті економічного стимулювання заходів щодо поліпшення

виробничого середовища. Тому він і становить об'єкт, якому пропонуються стимули. Однак запропоновані заходи передбачають використання соціальних ресурсів підприємства. Це визначає необхідність співробітництва між усіма заінтересованими сторонами для вжиття заходів щодо попередження виробничого збитку.

2. Економічне стимулювання націлене на таке поліпшення виробничого середовища, яке виходить за межі вимог законодавства, що встановлює норми у цій галузі.

Оскільки поліпшення виробничого середовища понад установлені законами норми є справою дорогою, то для досягнення високих критеріїв існує явна потреба в економічному стимулюванні. Тому економічне стимулювання пропонується не як заміна, а як доповнення до норм законодавства про охорону праці.

Контрольні запитання

1. У чому полягає економічне значення поліпшення умов та охорони праці при ринковій системі господарювання?
2. Як визначається показник ефективності витрат підприємства й загальні витрати на впровадження заходів з поліпшення умов праці?
3. Назвіть показники ефективності заходів щодо поліпшення умов та охорони праці на підприємстві.
4. Охарактеризуйте механізм витрат, пов'язаних з поліпшенням умов праці.
5. Визначте вплив заходів з поліпшення умов і охорони праці на соціальні й економічні результати виробництва.
6. Які існують методи економічної оцінки соціальної та соціально-економічної ефективності поліпшення умов праці?
7. Назвіть основні принципи економічного стимулювання.
8. За якими показниками здійснюється оцінка соціальної ефективності заходів щодо вдосконалення умов і охорони праці?
9. Назвіть складові структури річної економії підприємства від поліпшення безпеки праці.
10. У чому полягає суть Європейської моделі економічного стимулювання охорони праці?

ЗАНЯТТЯ №2.

МОДЕЛЮВАННЯ ТА АНАЛІЗ ЧИННИКІВ БЕЗПЕЧНОЇ ПРАЦІ

- 2.1. АНАЛІЗ ДІЯЛЬНОСТІ ЛЮДИНИ В СИСТЕМІ "ЛЮДИНА-МАШИНА-СЕРЕДОВИЩЕ" ТА ЧИННИКІВ БЕЗПЕКИ ПРАЦІ
- 2.2. МОДЕЛІ БЕЗПЕЧНОСТІ ПРАЦІ ТА ВПЛИВУ ВИРОБНИЧИХ ЧИННИКІВ НА ЗДОРОВ'Я
- 2.3. СИСТЕМА "ЛЮДИНА-ЗНАРЯДДЯ ПРАЦІ-ПРЕДМЕТ ПРАЦІ-ВИРОБНИЧЕ СЕРЕДОВИЩЕ" ТА ПРОГНОЗУВАННЯ В НІЙ НЕБЕЗПЕЧНИХ СИТУАЦІЙ
- 2.4. ЛЮДИНА-ОПЕРАТОР В СИСТЕМІ «ЛЮДИНА - МАШИНА – СЕРЕДОВИЩЕ»

Основні терміни

Система «людина-машина-середовище», надзвичайна ситуація, система охорони праці, ергономіка, охорона навколишнього середовища, емоціогенність, ентропія небезпечної події, невизначеність задачі, людина, виробництво, потенційна небезпека, модель безпеки праці, показник невідповідності обладнання, інтегральна бальна оцінка важкості праці, захворювання з тимчасовою втратою працездатності, виробничий травматизм, система «людина предмет праці - виробниче середовище» узагальнена модель процесу виникнення небезпечної ситуації, випадкова подія, працездатність, втома, перевтома, цикли продуктивності праці, компресія, гіперкомпресія; фази мобілізації: первинна компенсація, декомпенсація, субкомпенсація та зрив.

Метою заняття є ознайомлення студентів з основними положеннями теоретичного аналізу чинників, які суттєво впливають на безпеку праці. Зокрема це аналіз діяльності людини в системі «людина-машина-середовище» (ЛМС), системний аналіз чинників безпеки праці, модель безпечної праці та модель впливу виробничих чинників на здоров'я працюючих, ознайомлення з системою «людина-знаряддя праці-виробниче середовище», моделювання та прогнозування небезпечних ситуацій; працездатність людини-оператора і основи ергономіки в системі «людина-машина-середовище».

Контрольні запитання

1. Дайте комплексний аналіз діяльності людини.
2. До яких негативних наслідків призводить неузгодженість людини з системою «ЛМС» ?
3. Яка мета ставиться перед системою «ЛМС» ?
4. Охарактеризуйте основні підсистеми системи «ЛМС».
5. Охарактеризуйте категорії нещасних випадків.
6. Як залежить ентропія небезпечної події від ступеня її важкості ?
7. Охарактеризуйте вплив чинника безпеки на уявлення про невизначеність задачі.
8. Охарактеризуйте структурну схему факторів, які визначають безпеку праці.
9. З яких елементів складається модель безпеки праці ?
10. Якими факторами забезпечується безпека праці на виробництві ?
11. Чим визначаються санітарно-гігієнічні умови праці ?
12. Якими чинниками визначається безпека виробничих і технологічних процесів ?
13. Охарактеризуйте умови безпечності технологічних режимів та обладнання на виробництві.
14. Яким чином впливає ступінь організації роботи з охорони праці на її безпеку ?
15. Що розуміють під показником невідповідності обладнання вимогам безпеки праці та ергономіки ?
16. Як розрахувати інтегральну бальну оцінку важкості праці ?
17. Охарактеризуйте модель причинно-наслідкових зв'язків показників і факторів здоров'я.
18. Охарактеризуйте шкалу оцінки показників захворюваності з тимчасовою втратою працездатності.
19. Якими є зв'язки, що існують між компонентами процесу праці.
20. Охарактеризуйте узагальнену модель процесу виникнення небезпечної ситуації.
21. Які фази працездатності людини Ви знаєте ?
22. Охарактеризуйте динаміку працездатності людини та умови її підвищення.
23. Нарисуйте блок-схему системи «людина-машина-середовище».
24. Охарактеризуйте частки розумової праці при різних видах робіт.
25. Дайте класифікацію важкості робіт за фізіологічними показниками.
26. Охарактеризуйте симптоми, що є визначальними при перевтомі працівника.
27. Дайте характеристику фаз функціонального стану працівника та продуктивності його роботи.
28. Як змінюється працездатність працівника на протязі робочої зміни ?

ЗАНЯТТЯ №3.

БЕЗПЕЧНІСТЬ ЗАСТОСУВАННЯ ПЕРСОНАЛЬ-НИХ КОМП'ЮТЕРІВ І ВІДЕОДИСПЛЕЙНИХ ТЕРМІНАЛІВ

- 3.1. УМОВИ ПРАЦІ ПРИ РОБОТІ З КОМП'ЮТЕРОМ
- 3.2. ВПЛИВ ЕЛЕКТРОМАГНІТНИХ ПОЛІВ НА ЗДОРОВ'Я КОРИСТУВАЧІВ КОМП'ЮТЕРІВ
- 3.3. САНІТАРНІ НОРМИ І СТАНДАРТИ ДЛЯ ЕЛЕКТРОМАГНІТНОГО ВИПРОМІНЮВАННЯ ТА ЗАСОБИ ЗАХИСТУ ВІД НЬОГО
- 3.4. ВИМОГИ ОХОРОНИ ПРАЦІ ДО СИСТЕМИ «ЛЮДИНА - КОМП'ЮТЕР - СЕРЕДОВИЩЕ» ТА ОФІСНИХ ПРИМІЩЕНЬ З ПЕРСОНАЛЬНИМИ КОМП'ЮТЕРАМИ

Основні терміни

Електромагнітні випромінювання, відеотермінал, комп'ютер, умови праці, система «людина-комп'ютер», випромінювання рентгенівське, ультрафіолетове, видиме та інфрачервоне; хвороба, синдром Сікка, переадаптація, контраст, стрес, синдром комп'ютерного стресу, засоби захисту від електромагнітних випромінювань, система «людина-комп'ютер-середовище», антропометричні дані, перенапруження аналізаторів людини, експозиційна та еквівалентні дози рентгенівського випромінювання.

Метою семінарського заняття є розгляд шкідливої дії різних випромінювань комп'ютерів і відеодисплейних терміналів (ВДТ) та способів захисту від них.

3.1. Умови праці при роботі з комп'ютером

Застосування комп'ютерів, факсів, ксероксів, телевізорів, радіо- та стільникових телефонів дозволило значно збільшити продуктивність праці, позбутися деяких традиційних шкідливих чинників, покращило умови та позитивно вплинуло на наш побут.

Внаслідок широкого впровадження комп'ютеризації появилась потреба врахування психологічних можливостей людини-оператора: швидкість реакції, особливості запам'ятовування і уваги, емоційних станів, які спричинили до значних змін у структурі праці. При цьому, фізична важкість

праці і ризик травматизму на роботі зменшилися. Проте, це спричинило появу нетрадиційного виробничого фактора - електромагнітного випромінювання в широкому діапазоні частот ($3 \cdot 10^4$ - $3 \cdot 10^{20}$ Гц), а також ряду маловідомих несприятливих факторів хімічного та психологічного характеру. На надійність системи «людина – комп'ютер» (особливо на функціональний стан користувача відеодисплейного терміналу) діє комплекс чинників виробничого середовища та характеру трудового процесу (рис.3.1).

Праця користувачів ВДТ відбувається при значному нервово-емоційному та зоровому напруженні, тривалих статичних навантаженнях, обмеженні рухів тіла людини, електростатичних полів та електромагнітного випромінювання з широким діапазоном частот (рис.3.2). Електромагнітне поле (ЕМП) монітора персонального комп'ютера (ПК) має складний спектр випромінювання.

Час перебування працівників під дією цього випромінювання досягає 6-8 годин за робочий день, що може приводити до порушення ритмічної роботи організму людини і формуванню неврозів, відхилень у психіці, погіршення пам'яті, захворювань опорно-рухового апарату, імунної й статевої систем, органів зору і шкіри, серцево-судинних захворювань тощо.

Оскільки в останній час все ширше використовуються персональні комп'ютери, то особливо актуальним є вивчення їхнього впливу на організм людини.

Основним джерелом випромінювання ПК є монітор, який випромінює електромагнітні хвилі з частотою 20 Гц-1000 МГц, а також ультрафіолетове, інфрачервоне та рентгенівське випромінювання.

При роботі комп'ютера на екрані монітора відбувається накопичення електростатичного заряду, який створює електростатичне поле з напруженістю 8-75 кВ/м. При цьому, користувач ПК набуває електростатичного потенціалу в діапазоні -3 - +5 кВ, що зумовлює формування неприємних фізіологічних відчуттів.

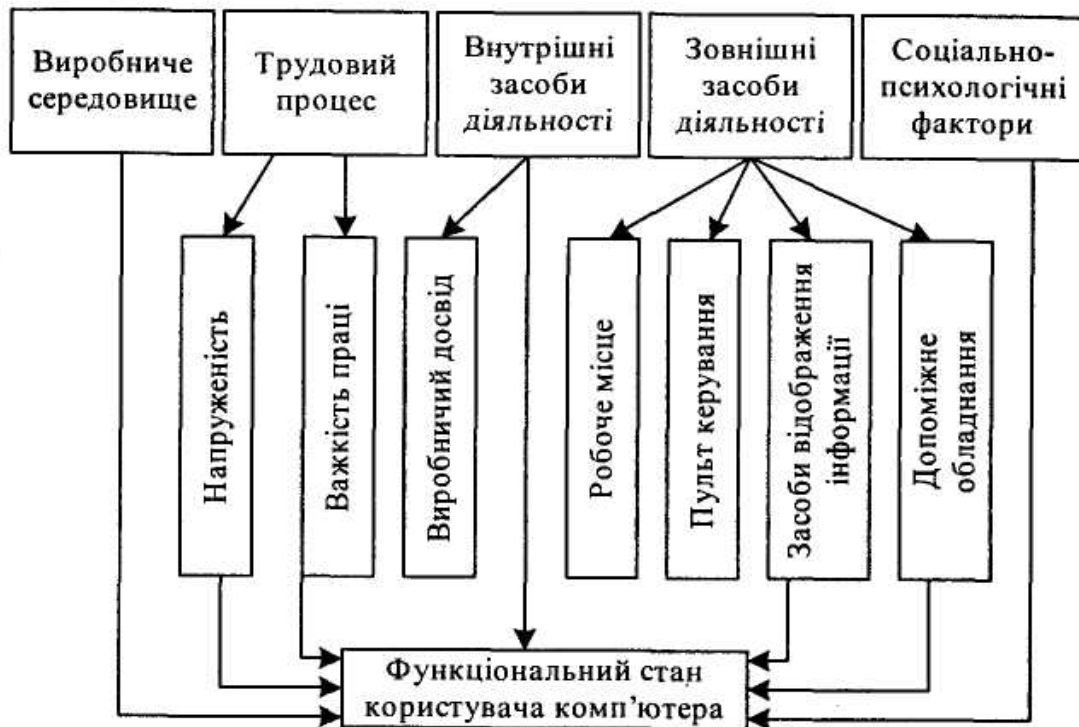


Рис.3.1. Чинники, які формують функціональний стан користувача ВДТ

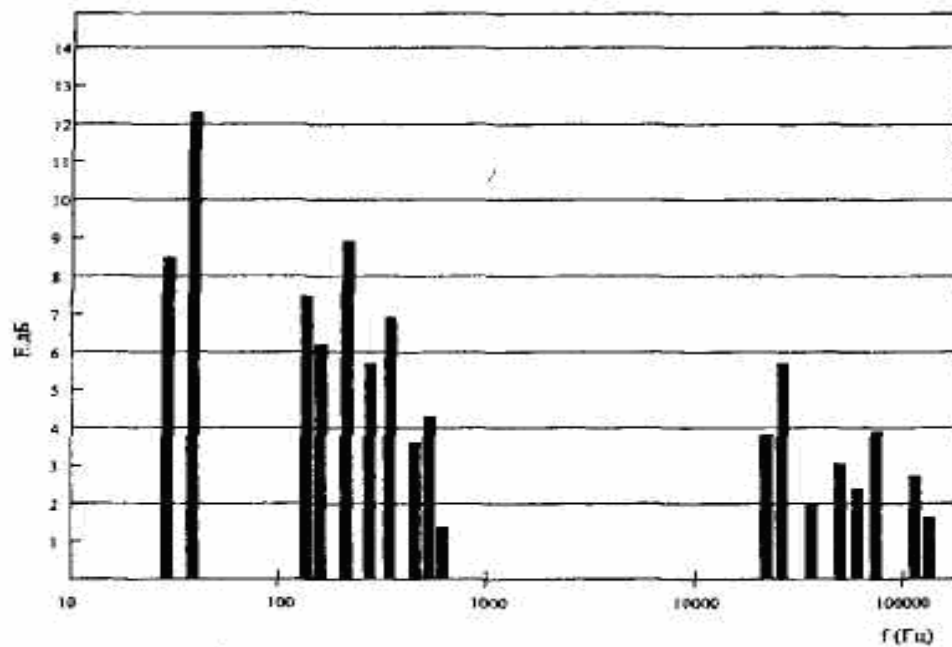


Рис.3.2. Спектр випромінювання ПК в смузі частот 10 Гц – 400 кГц.

В області клавіатури ПК також утворюється електростатичне поле напруженістю 2-12 кВ/м. В процесі роботи ПК на робочому місці користувача формується складна електромагнітна обстановка (табл.3.1), внесок у яку дають системний блок, клавіатура, дискові нагромаджувачі, принтер тощо.

Таблиця 3.1.

Джерела електромагнітного поля складових ПК та ВДТ

Джерело	Частоти
Монітор: трансформатор системи живлення	50 Гц
Перетворювач напруги імпульсного живлення	20-100 кГц
Блок кадрової розгортки	48-160 Гц
Блок рядкової розгортки	15-110 кГц
Помножувач напруги монітора	Постійна напруга
Системний блок ПК	50 Гц-1000 МГц
Системи введення / виведення інформації	0 / 50 Гц
Джерела безперебійного живлення	50 Гц; 20-100 кГц

Це поле включає електричну і магнітну складові, які досить складно пов'язані між собою. Виходячи з цього, їх дію на організм людини оцінюють роздільно.

Дані, які були отримані співробітниками НДІ методики праці Російської академії медичних наук і Північно-західного наукового центру гігієни і громадського здоров'я Мінздраву РФ (Росія), відносяться до визначення максимальних значень ЕМП на робочих місцях користувачів ПК (табл.3.2; 3.3).

За даними Шведського інституту захисту від випромінювання, узагальнені дані дослідження ЕМВ монітора комп'ютера зведені у таблицю 3.4.

Монітор ПК випромінює наступні види полів і випромінювання:

- рентгенівського;
- ультрафіолетового (315-400 нм);
- видимого (400-700 нм);
- ближнього інфрачервоного (700-1050 нм);
- дальнього інфрачервоного (1050 нм -1мм);

- КВЧ-ДВЧ діапазону (300 Гц-300 МГц);
- ДВЧ-СЧ діапазону (300 МГц-3 мГц);
- СЧ-ДНЧ діапазону (3 МГц-3 кГц);
- ДНЧ-КНЧ діапазону (3 кГц- 3 Гц), де:

СЧ - середні частоти, КВЧ - крайні високі частоти, ДВЧ - дуже високі частоти; КНЧ – крайні низькі частоти.

Таблиця 3.2

Максимальні значення ЕМП на робочих місцях користувачів ПК

Вид поля	Частоти	Одиниці вимірювання напруженості	Напруженість поля біля монітора
Електростатичне	-	кВ/м	-
Електричне	0.1-300 МГц	В/м	24.0
Електричне	0.02-2 кГц	В/м	155.0
Електричне	2-400 кГц	В/м	16.0
Магнітне	0.1-300 МГц	мА/м	-
Магнітне	0.02-2 кГц	мА/м	600.0
Магнітне	2-400 кГц	мА/м	35.0

Таблиця 3.3.

Діапазон значень ЕМВ на робочих місцях користувачів ПК.

Параметр	F=0.005-2 Гц	F=2-400 Гц
Напруженість змінного ел-го поля, В/м	1.0-35.0	0.1-1.1
Напруженість змінного маг-го поля, нТл	6.0-770.0	1.0-32.0

Таблиця 3.4.

Максимальні величини ЕМВ в напрямку по осі монітора ПК

Вид поля	Одиниці вимірювання	Діапазон частот	Відстань, 50 см	Відстань, 30 см
Магнітне	нТл	5 Гц-2 кГц	500	730
Магнітне	нТл	2-400 кГц	52	-
Електричне	В/м	5 Гц-2 кГц	-	152
Електричне	В/м	2-400 кГц	12	32
Ел. потенціал	кВ	-	19	19

Рентгенівське випромінювання формується при зіткненні пучка електронів з внутрішньою поверхнею електронно-променевої трубки (ЕПТ). Звичайно скло кінескопа непрозоре для рентгенівського випромінювання і для справного монітора рівні випромінювання не перевищують фонове випромінювання.

Електростатичне поле виникає внаслідок позитивного потенціалу, який подається на внутрішню поверхню екрана для прискорення пучка електронів до енергій 18 кВ. Із зовнішнього боку до екрану монітора притягуються негативні частки з повітря, які мають деяку провідність. При заземленні зовнішньої поверхні екрана, напруженість електричного поля зменшується на 40-50 %.

На відстані 0,5 м від екрана монітора напруженість електростатичного поля знаходиться в межах 1-10 В/м, інтенсивність магнітного поля знаходиться в діапазоні 0,1-1 мТ.

ЕМВ монітора зконцентровано в конусоподібному просторі з центром на катоді відхильної котушки ЕПТ.

Найбільш інтенсивне випромінювання електромагнітних полів ПК спрямоване від задньої стінки перпендикулярно і під кутом 45° вправо.

3.2. Вплив електромагнітних полів на здоров'я користувачів комп'ютерів

Негативний вплив ЕМП на людину можливо представити наступним чином. Організм людини є складною біологічною системою, діяльністю якої керують біоструми. Сигнали, які сприймає людина, це здебільшого електромагнітні хвилі, які перетворюються в біоструми. Ці біоструми по нервових клітинах поступають в мозок, викликаючи відчуття. Після оброблення цих сигналів формується команда, яку біоструми по нервових волокнах передають до органів руху людини. Дія шкідливого ЕМВ монітора ПК на біоструми організму людини приводить до розладу його функцій і виникненню різних захворювань.

В інституті медицини праці Академії медичних наук України проводились дослідження захворюваності користувачів ПК. Досліджувалась захворюваність користувачів ПК, які перебували під впливом монітора різний час і виконували роботу різного характеру. Було виділено три групи працівників:

- * - системні інженери-програмісти з тривалістю роботи з ВДТ більше 6 годин в день;
- * - інженери, які лише використовували уже створене програмне забезпечення (тривалість роботи з ВДТ від 4 до 6 годин за зміну);
- * - математики-постановники завдань, тривалість роботи яких з ВДТ не переважала двох годин у день.

Результати цих досліджень представлені у таблиці 3.5.

При розміщенні у приміщенні кількох ПК у ньому формується інтенсивне ЕМП з складною структурою, яке приводить до ряду захворювань користувачів ПК (табл.3.6).

Таблиця 3.5

Характерні порушення в стані організму користувачів ВДТ				
<i>Стан здоров'я користувачів ПК</i>	<i>Перша група користувачів ПК</i>	<i>Друга група користувачів ПК</i>	<i>Третя група користувачів ПК</i>	<i>Контрольна група</i>
Функціональні порушення центральної нервової системи	15.6	8.2	6.3	2.7
Хвороби системи кровообігу	57.7	60.3	29.2	23.0
Хвороби органів дихання	20.0	21.7	11.2	4.1
Хвороби органів травлення	40.0	38.6	29.8	46.6
Здоров'я задовільне	6.7	20.1	29.8	46.6

Протягом останніх 10 років спостерігається восьмикратне збільшення кількості випадків розладу здоров'я (непрацездатності) у користувачів ПК. Вплив ЕМВ моніторів приводить до аномальних наслідків вагітності жінок, які

працюють за відеотерміналом. При цьому, було виявлено і дефекти розвитку в народжених ними дітей.

Таблиця 3.6.

Результати опитування про вплив ЕМП комп'ютерів на користувачів.

Скарги	12 місяців при неповній робочій зміні	12 місяців при повній робочій зміні	Більше 12 місяців	Більше 24 місяців
Головна біль і болі в очах	8	35	51	76
Утома, запаморочення	5	32	41	69
Порушення нічного сну	-	8	15	50
Сонливість протягом дня	11	22	48	76
Мінливість настрою	8	24	27	50
Підвищена дратівливість	3	11	22	51
Депресія	3	16	22	50
Зниження інтелектуальних здібностей, погіршення пам'яті	-	3	12	40
Натяг шкіри лоба і голови	3	5	13	19
Випадіння волосся	-	-	3	5
Біль у м'язах	11	14	21	32
Біль у ділянці серця, порушення серцебиття, задуха	-	5	7	32
Послаблення статевої активності	12	18	34	64

Вплив змінних магнітних полів з напруженістю більшою за 0,9 мкТл у ранній період вагітності може призвести до зростання у жінок в подальшому спонтанних абортів. Існує 90 % імовірність, що у жінок – користувачів ПК у 1,5 рази частіше народжуються діти з уродженими вадами.

Робота з ВДТ та ПК пов'язана з необхідністю постійно і напружено спостерігати за екраном монітора, що призводить до зменшення частоти моргання і погіршення зволоження очного яблука слезовою рідиною, яка захищає око від проникнення забруднень та висихання рогівки. Це може призвести до появи синдрому Сікка, при якому спостерігається висихання ока людини і втрата прозорості кришталика (аж до появи сліпоти).

Зоровий дискомфорт користувачів ВДТ спричинений наступними чинниками.

1. В умовах природного освітлення предметів м'язи очей і різноманітні ділянки поля сітківки функціонують поперемінно і отримують можливість відновити свій функціональний потенціал. При роботі же з монітором ПК працює лише ближній зір, тому елементи ока, які забезпечують даний зоровий режим, знаходяться в постійному напруженні.
2. Робота з ВДТ радикально міняє традиційний зоровий процес читання, який полягає у сприйнятті темних знаків на світлому фоні при проникненні світлового потоку. Комп'ютер же відтворює яскраві знаки на темному фоні, а зворотне зображення утруднює адаптацію ока. Зображення демонструється на майже вертикальній поверхні, яка випромінює світловий потік, а це вимагає пониженого загального освітлення на робочому місці.
3. Світлотехнічна різнорідність об'єктів зорової роботи користувачів ВДТ пов'язана з наявністю трьох об'єктів (екран, клавіатура, документ), які розміщені у різних зонах спостереження на різних віддальх та площинах. Це вимагає багаторазової зміни лінії зору. Таким чином, умови роботи з ВДТ ускладнюються необхідністю постійної перебудови апаратів акомодатції та конвертації, переадаптації від яскравих об'єктів з позитивним контрастом на темні – з негативним. Такі умови роботи створюють багато

незручностей и спричинюють до напруження м'язового і світлочутливого апарату очей.

4. Наявність пульсації яскравості знаків на моніторі ПК, яка викликає дискомфорт і втому.
5. Різна контрастність між освітленням поверхонь дисплея і оточуючого середовища (стелі, стіни тощо) сприяє порушенню основних зорових функцій.

З цього випливає, що порушення зорових функцій у користувачів ВДТ спричинені трьома групами факторів:

- * - параметрами освітлення робочого місця;
- * - характеристиками дисплея;
- * - специфікою роботи з комп'ютером.

Для користувачів ВДТ характерним захворюванням є також розлад центральної нервової системи, яке викликано наступними чинниками:

- інформаційне перевантаження мозку, яке поєднано з дефіцитом часу;
- тривожне очікування інформації, що пов'язано з необхідністю прийняття рішення;
- сильне зорове та нервово-емоційне напруження;
- гіподинамія та моногонія;
- тривала ізоляція у спілкування, викликана індивідуальним характером праці з ПК чи ВДТ.

Під впливом цих процесів формуються зміни у співвідношенні процесів збудження і гальмування в корі головного мозку і знижується функціональна активність центральної нервової системи в сторону переважання процесів гальмування.

Для користувачів ПК та ВДТ більш виражена і психічна втома, якій властиві наступні ознаки:

- пониження здатності концентрувати увагу;
- зниження сприйняття інформації;
- сповільнення мислення;
- зниження здатності до запам'ятовування, важче стає згадувати вже відомі речі;
- зміни в емоційному стані (депресії, роздратування, втрата емоційної рівноваги);

- сповільнення сенсоромоторних функцій, що призводить до збільшення часу реакції оператора та неточності його рухів.

Користувачі ПК значно частіше переживають стрес, джерелом якого є обставини (вид діяльності, характерні риси комп'ютера, програмне забезпечення, організація роботи тощо) та власне специфічно стресові чинники (затримка відповіді комп'ютера, складність в користуванні тощо).

Перебування працівника в стані стресу приводить до змін настрою людини, підвищення агресивності, виникнення депресії, зниженні порогу дратівливості, розвитку дерматиту та серцево-судинних захворювань, порушенню сну тощо).

Розповсюдженим захворюванням користувачів ПК є ураження кистей рук, спричинене погіршенням кровопостачання м'язів, частковим атрофуванням нервових закінчень і зниженням тону м'язів. Цей комплекс одержав назву «зап'ясткового синдрому», при якому характерні болі в зап'ястках.

Серед користувачів ПК виявлено новий тип захворювання – *синдром комп'ютерного стресу* оператора дисплея (СКС), який супроводжується головним болем, запаленням очей, алергією, дратівливістю, млявістю і депресією.

Симптоми цього захворювання згруповані нижче за принципом впливу на ту чи іншу частину організму.

- **Фізичні нездужання:** сонливість, відчуття втоми, яка не проходить, головні болі після роботи, головні болі в ділянці очей, головні болі в ділянці надбрів'їв та лоба, в потиличній, бічних і тім'яних частинах голови; болі в нижній частині спини, в ділянці стегон, у ногах; почуття поколювання, оніміння, болю в руках, зап'ястках, кистях; напруженість верхньої частини тулуба.
- **Захворювання очей:** стомлюваність, почуття гострого болю, печіння, свербіння, сльозотеча; часте моргання, відчуття натертості в очах.
- **Порушення візуального сприйняття:** нечіткість зору на далеку відстань відразу після роботи з комп'ютером («завіса» перед очима); нечіткість зору на близькій відстані; нечіткість зору, яка посилюється протягом дня; виникнення

подвійного зору; окуляри стають «слабкими», головні болі, повільне ре фокусування; косоокість.

- **Погіршення зосередженості і працездатності:** важко зосередити увагу; дратівливість під час і після роботи; втрата робочої точки на екрані, пропуски рядків, слів, введення повторних рядків, помилки при заповненні стовпчиків, перестановка слів або цифр місцями.

В таблиці 3.7 наведено типові скарги користувачів ВДТ та найбільш імовірні причини їх появи.

Таблиця 3.7

Суб'єктивні скарги користувачів ВДТ і можливі причини їхньої появи

<i>Суб'єктивні скарги</i>	<i>Можливі причини</i>
Різання в очах	Візуальні ергономічні параметри монітора, освітленість на робочому місці в приміщенні
Головний біль	Аеропонний склад повітря в робочій зоні, режим роботи
Підвищена нервозність	Електромагнітне поле, кольорова гама приміщення режим роботи
Швидка стомлюваність	Електромагнітне поле, режим роботи
Послаблення пам'яті	Електромагнітне поле, режим роботи
Порушення сну	Електромагнітне поле, режим роботи
Випадання волосся	Електромагнітне поле, режим роботи
Висипи на шкірі, її почервоніння	Електростатичні поля, режим роботи, аеропонний і пиловий склад повітря в робочій зоні
Болі в животі	Неправильна посадка, спричинена неправильним облаштуванням робочого місця
Болі в поясниці	Неправильна посадка, зумовлена неправильним облаштуванням робочого місця, режим роботи
Болі в зап'ястях і пальцях	Неправильна конфігурація робочого місця, у тому числі висота столу не відповідає росту користувача і високі крісла, незручна клавіатура, режим роботи

Причинами комп'ютерного стресу є наступні фактори: неправильна робота очей і неправильне положення тіла;

3.3 Санітарні норми і стандарти для електромагнітного випромінювання та засоби захисту від нього

За Санітарними правилами і нормами «Гігієнічні вимоги до відеодисплейних терміналів, персональних електронно-обчислювальних машин та організації робіт» встановлені нормовані величини факторів впливу. Це дозволяє оптимізувати шкоду від електромагнітних полів і поверхневого електростатичного потенціалу, що генерується моніторами (табл.3.8).

Гранично допустимі рівні напруженості електричного і магнітного полів (виробничі і невиробничі норми) при різних частотах наведені в табл. 3.8. - 3.10.

Захист користувачів ПК від електромагнітних полів (рис.3.3) здійснюють у наступних напрямках: захист екрануванням, захист відстанню та захист часом.

При роботі в небезпечних умовах під впливом електромагнітного випромінювання застосовують також додаткові засоби індивідуального захисту: індикатори поля,

Таблиця 3.8.

ГДР електромагнітного поля і поверхневого електростатичного потенціалу монітора комп'ютера.

<i>Вид поля</i>	<i>Частоти</i>	<i>Одиниця вимірювань</i>	<i>ГДР</i>
Магнітне поле	5 Гц-2 кГц	нТл	250
Магнітне поле	2-400 кГц	нТл	25
Електричне поле	5 Гц-2 кГц	В/м	25
Електричне поле	2-400 кГц	В/м	2.5
Еквівалентний (поверхневий) електростатичний потенціал	-	В	500

Таблиця 3.9.

ГДР напруженості електричного і магнітного полів (виробничі норми 1-2 стовпчики; невиробничі норми 3-4 стовпчики).

Частота, Гц	E_1 , (кВ/м)	H_2 (мТ)	E_3 (кВ/м)	H_4 (мТ)
50	30	1.6	10	0.64
60	25	1.33	10	0.53
400	3.25	0.2	1.5	0.08

Таблиця 3.10.

ГДР напруженості електричного і магнітного полів (виробничі норми 1-2 стовпчики; невиробничі норми 3-4 стовпчики).

Частота, МГц	E_1 , (В/м)	H_2 (А/м)	E_3 (В/м)	H_4 (А/м)
27	61.4	0.16	27.5	0.07
433	63	0.17	28	0.08
2450	137	0.6	61.4	0.16

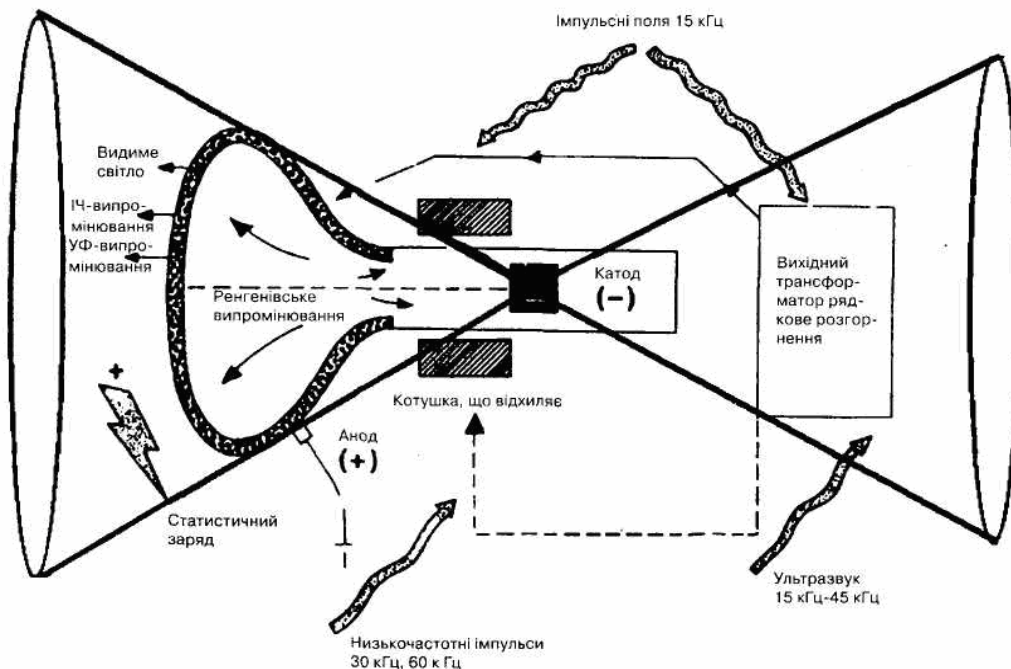


Рис.3.3. Схематичне зображення монітора і основних джерел його випромінювання.

переносні екрани, поглинаючі покриття і спецодяг. При необхідності застосовують захисні окуляри, шоломи, щитки, плащі, комбінезони тощо. Застосування спецодягу забезпечує не лише захист від впливу електромагнітних полів, а й електробезпеку. Так при роботі з високовольтними пристроями застосування заземленого спеціального костюма із тканини з металізованими нитками дозволяє захистити людину від ураження електричним струмом, але для захисту від магнітних полів цей костюм не придатний.

3.4 Вимоги охорони праці до системи «Людина - комп'ютер – середовище» та офісних приміщень з персональними комп'ютерами

Впровадження ПК та ВДТ у науково-виробничу діяльність людини і забезпечення ефективного захисту її від шкідливих чинників (ЕМП, електростатичного поля тощо) не може бути реалізовано без ретельного дослідження системи «людина – комп'ютер – середовище» (ЛКС) та аналізу взаємодії між елементами цієї системи (рис.3.4).

Ця модель розглядає користувача ПК як приймача системи, що знаходиться між дисплеєм і органами керування ПК. Виведена на екран дисплея інформація сприймається органами зору користувача і аналізується ним. Приймається рішення, яке реалізується через операції керування. Останні змінюють режим роботи комп'ютера. Нова інформація виводиться на дисплей і таким чином відбувається повторення повного циклу.

Користувач ПК в системі ЛКС займає центральне місце. Він, взаємодіючи з технічними засобами праці, прагне уникнути шкідливого впливу з їхньої сторони. Тому необхідно створювати такі умови праці і техніку, які б одночасно з високою працездатністю, забезпечували користувачеві ще і необхідну зручність у роботі, зберігали його здоров'я, сили та професійне довголіття.

Антропометричні показники використовуються при проектуванні робочого простору, коли фізичне оточення повинно відповідати характеристикам тіла людини, і робота виконувалась би без надмірних зусиль у зручній позі. Основні антропометричні дані, які використовуються при проектуванні робочого простору

користувача ПК в положенні сидячи наведені в таблиці 3.11 та рис.3.5.

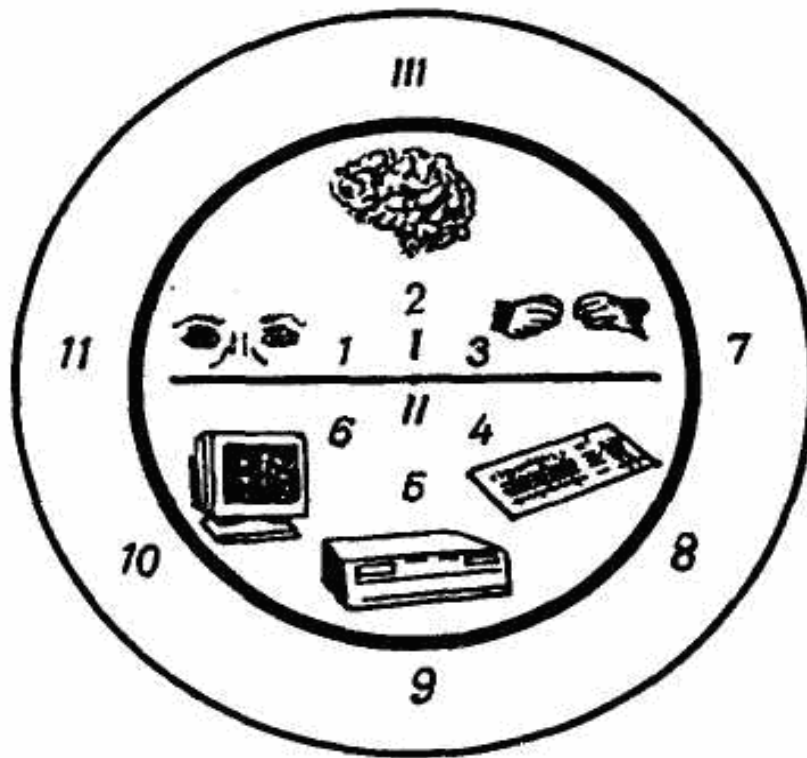


Рис.3.4. Спрощена модель системи «людина – комп’ютер – середовище»: 1 – орган зору, 2 – опрацювання інформації, 3 – керування, 4 – органи керування, 5 – комп’ютерні операції, 6 – дисплей, 7 – мікроклімат, 8 – шум і вібрація, 9 – шкідливі речовини в повітрі, 10- випромінювання. 11 – освітлення.

Таблиця 3.11.

Антропометричні дані для чоловіків (стовпчики 3, 4) і жінок (стовпчики 5,6) для користувачів ПК в положенні «сидячи»

№ з/п	Ознаки	Значення, мм	Відхилення, мм	Значення, мм	Відхилення, мм	Примітка
1	2	3	4	5	6	7
1	Висота верхньої	905	20	856	19	Для визначення робочих зон

	точки над сидінням					
2	Висота очей над сидінням	774	14	734	14	Для визначення огляду розташування дисплея
3	Висота рота над сидінням	708	13	670	12	Для визначення зон розташування органів керування голосом
4	Висота плеча над сидінням	600	13	670	12	Для визначення зон розташування органів керування
5	Висота ліктя над сидінням	228	4	221	4	Для підлокітників
6	Висота стегна над сидінням	150	10	147	7	Для визначення розмірів стільця
7	Висота нижнього кута лопатки	445	6	425	6	Для визначення розмірів стінки сидіння
8	Висота коліна над підлогою	565	40	520	35	Для визначення розмірів стільця
9	Висота підколінного кута над підлогою	454	31	415	30	Для визначення розмірів стільця
10	Передня поверхня	239	13	239	13	Для визначення розмірів стільця
11	Відстань від спинки сидіння до підколінного кута	510	12	481	11	Для визначення розмірів стільця
12	Спинка – коліно	609	18	576	14	Для визначення розмірів стільця
13	Спинка – кінцева точка стопи	765	20	722	18	Для визначення розмірів стільця
14	Ширина таза	364	10	392	22	Для визначення розмірів стільця
15	Ширина	107	12	91	4	Для визначення засобів

5	кисті					керування
1	Ширина	100	4	89	4	Для визначення розмірів підставки
6	стопи					
1	Довжина	267	7	240	6	Для визначення розмірів підставки
7	стопи					

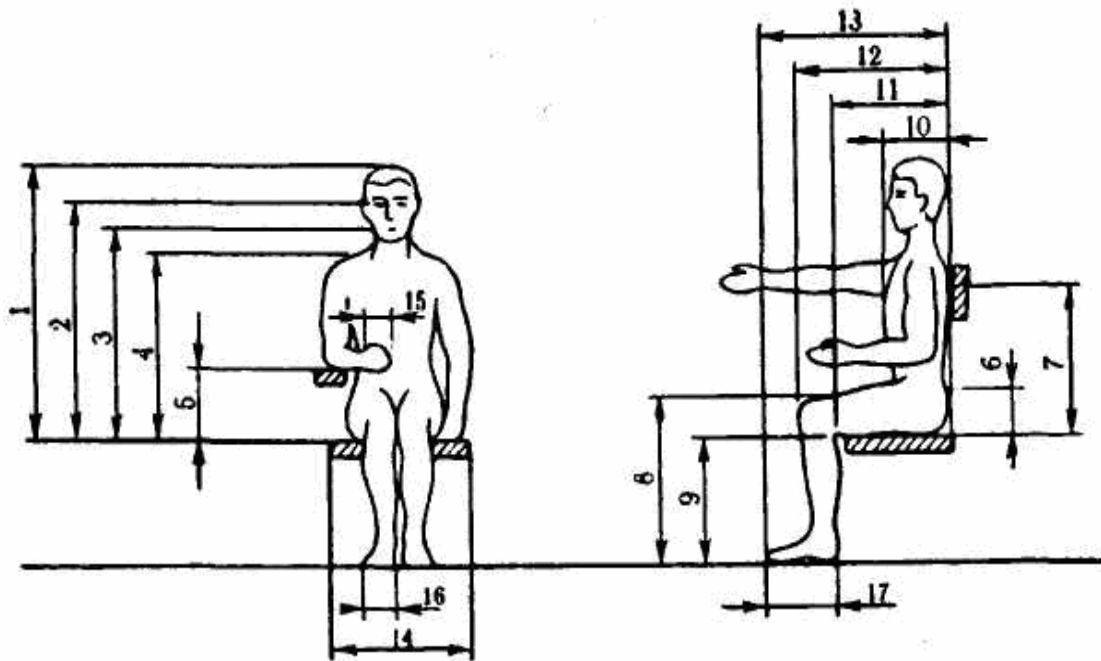


Рис.3.5. Основні антропометричні дані для користувача ПК в положенні «сидячи».

Ефективна робота системи ЛКС визначається фізіологічними можливостями користувача ПК та особливостей його опорно-рухового апарату. Так, максимальна кількість рухів пальців руки за хвилину не переважає 380, кисті - 180, руки - 90, тулуба - 30. Рухи в горизонтальній площині менш втомлюють оператора, як у вертикальній. Рухи від тулуба є більш точними, ніж рухи до тулуба. Важливе значення для забезпечення безпеки праці користувачів ВДТ належить їхнім психологічним властивостям і можливостям. Психологічні явища в організмі людини є своєрідним регулятором його діяльності. Вони можуть посилювати чи послаблювати дію того чи іншого сигналу на організм користувача ВДТ.

Час сприйняття сигналів органами зору становить 0,15 - 0,25 с, слуху 0,10-0,20 с, відчуття 0,10-0,25 с, болю 0,15-0,90 с, а температури 0,25-1,60 с. Але в умовах психічного навантаження тривалість сприйняття сигналів користувачем ВДТ може значно збільшуватися.

Психологічні можливості людини в системі ЛКС не постійні, а залежать від інформаційного перевантаження, темпу роботи, перенапруження зорового та слухового аналізаторів, а також емоційного стану людини. Після виникнення конфліктних ситуацій, невдач у роботі, незаслужених образ зменшується об'єм уваги і порушується пам'ять. Користувач ВДТ забуває послідовність дій, неправильно оцінює ситуацію, припускає грубі помилки в роботі. Тому люди з обмеженими психологічними можливостями і нестійким емоційним станом не можуть призначатися на відповідальні роботи, до яких належить і робота з комп'ютером.

Вимоги до приміщень, де розташовані ВДТ викладені в: СН 512-78 «Інструкція з проектування будівель і приміщень для електронно-обчислювальних машин» (затверджена Держбудом СРСР); Д. Сан. Пін 3.3.2-007-98 «державні санітарні правила і норми роботи з візуальними дисплейними терміналами електронно-обчислювальних машин», (затверджені МОЗ України 10.12.1998 р.); вимоги нормативно-технічної та експлуатаційної документації заводу-виробника ПК, діючих санітарних норм, санітарних норм і правил та правил у сфері ОП.

Гігієнічні норми до обладнання робочих місць з ВДТ враховують:

- правильне розташування робочого місця у виробничому приміщенні;
- вибір ергономічного обґрунтування робочого положення, виробничих меблів з урахуванням антропометричних характеристик користувачів;
- раціональне компонування комп'ютерного обладнання на робочих місцях;
- можливість введення систем захисту;
- розміщення документації та матеріалів, які використовує людина-оператор.

Площа, де розміщені ВДТ повинна складати не менше 6 м^2 , а об'єм – не менше 20 м^3 з розрахунку на одне робоче місце, яке обладнане відеотерміналом.

Робочі місця електромеханіків і електронників з ремонту та обслуговування ПК повинні знаходитися в окремому приміщенні (майстерні). Підлога майстерні повинна бути покрита діелектричними покриттям, або викладена ізолюючими підстилками для ніг шириною не менш як 75-80 см.

Комп'ютерний клас повинен мати суміжне приміщення (лаборантську) площею $S > 18 \text{ м}^2$ із виходами у навчальне приміщення і коридор. У приміщеннях з ПК повинні знаходитися медичні аптечки першої допомоги. В цих приміщеннях необхідно проводити щоденне вологе прибирання.

Приміщення з ПК повинні оснащуватися системою автоматичної пожежної сигналізації з димовими пожежними оповіщувачами і переносними вуглекислотними вогнегасниками (2 шт. на кожні 20 м^2 площі приміщення).

Умови праці користувачів ПК повинні відповідати першому та другому класам за Гігієнічною класифікацією праці щодо показників шкідливості та небезпеки факторів виробничого середовища, складності і напруженості трудового процесу.

Природне світло в приміщеннях з ВДТ повинно проникати через вікна, орієнтовані бажано на північ або північний схід і забезпечувати коефіцієнт природної освітленості (КПО) не менший ніж 1,5 %.

Штучне освітлення приміщення з ВДТ має бути системою загального рівномірного освітлення. Загальне освітлення необхідно виконувати у вигляді суцільних чи переривистих ліній світильників, встановлених збоку від робочих місць (переважно ліворуч) паралельно напрямку зору працівників. Допускається застосування світильників прямого світла (П), переважно прямого світла (Н) та переважно відбитого світла (В).

При розміщенні ВДТ по периметру приміщення лінії світильників штучного освітлення повинні розміщуватися локально над робочими місцями.

Застосування світильників без розсіювачів і екранних сіток заборонено.

Як джерело світла для штучного освітлення необхідно використовувати люмінесцентні лампи типу ЛБ.

Яскравість світильників в зоні кутів випромінювання від 50° до 90° по вертикалі в повздовжній і поперечній площинах не повинна перевищувати 200 Кд/м^2 , захисний кут світильника повинен бути меншим за 40° . Коефіцієнт запасу освітлювальної установки загального освітлення необхідно брати 1,4. Коефіцієнт пульсації світла повинен бути меншим за 5%.

Рівень освітленості на робочому столі в зоні розміщення документів повинен знаходитися в діапазоні 300-500 Лк. Яскравість відблисків на екрані ВДТ не має перевищувати 40 Кд/м^2 , а яскравість стелі при використанні системи відбитого світла – 200 Кд/м^2 .

Для нормальної роботи з ВДТ необхідно забезпечити відповідний мікроклімат в приміщенні з ВДТ (табл.3.12-3.15.).

Таблиця 3.12.

Нормовані параметри мікроклімату до приміщень з ВДТ

<i>Период року</i>	<i>Категорія робіт</i>	<i>Температура повітря, С</i>	<i>Відносна вологість, %</i>	<i>Швидкість руху повітря, м/с</i>
Холодний	Легка – 1 а;	22...24;	40...60;	0,1;
	Легка – 1 б;	21...23;	40...60	0,1;
Теплий	Легка – 1 а;	23...25;	40...60;	0,1;
	Легка – 1 б;	22...24;	40...60	0,2

Таблиця 3.13

Рівні іонізації повітря приміщень, у яких розміщені ВДТ

<i>Рівні</i>	<i>Концентрація від'мних іонів повітря, см⁻³</i>	<i>Концентрація додатних іонів повітря, см⁻³</i>
Мінімально необхідний	400	600
Оптимальний	1500...3000	3000...5000
Максимально допустимий	5000	50000

Таблиця 3.14

Допустимі рівні звуку, еквівалентні рівні звуку і рівні
звукового тиску в октавних смугах частот

<i>Вид роботи</i>	1; 31.5 [Гц]	2; 125	3; 500	4; 1000	5; 2000	6; 8000	7; Рівні звуку, еквівален тні рівні звуку, дБА/дБАе кв.
Програмісти ЕОМ	86	61	49	45	42	38	
Оператори в залах обробки інформації на ЕОМ та оператори комп'ютерного набору	96	74	63	60	57	54	
В приміщеннях для розміщення шумових агрегатів ЕОМ	103	83	73	70	68	64	

Примітка: Цифрами 1-6 наведено рівні звукового тиску в дБ в октавних смугах із середньо геометричними частотами в Гц.

Для підтримання допустимих значень мікроклімату а також концентрації негативних і позитивних іонів, необхідно передбачити пристрої зволоження і/або штучної іонізації і конденсацію повітря.

Потужність експозиційної дози рентгенівського випромінювання на відстані 5 см від екрана і корпусу монітора не має перевищувати $7,74 \cdot 10^{-12}$ А/кг, що відповідає еквівалентній дозі 0,1 мБер/год (або 100 мкР/год).

Вміст озону в повітрі робочої зони не повинен переважати $0,1 \text{ мг/м}^3$, а вміст пилу - 4 мг/м^3 .

Вимоги до моніторів ПК наведені в таб.3.16.

Таблиця 3.15

Допустимі параметри електромагнітних випромінювань та електричного поля

<i>Види поля</i>	<i>Допустима величина електричної складової поля [E], В/м</i>	<i>Допустима величина магнітної складової поля [H], А/м</i>	<i>Допустима поверхнева щільність потоку енергії, Вт/м²</i>
Напруженість електромагнітного, 6 кГц...3 МГц	50	5	
3 МГц...30 МГц	2	-	
30 МГц...5 ГГц	-	-	10
Електромагнітне поле оптичного діапазону в УФ частині спектру:			
УФ-С(220...280 нм)			0,001
УФ-В(280...320 нм)			0,01
УФ-А(320...400 нм)			10,0
в інфрачервоній частині спектру: 0,76...10,0 мкм			35,0...70,0
Напруженість електричного поля ВДТ			20 кВ/м

Робочі місця користувачів ВДТ облаштовуються з урахуванням наступних вимог:

- робочі місця користувачів ПК необхідно розміщувати на відстані не менше як 1 м від стін з вікнами;
- відстань між бічними поверхнями ВДТ має бути не меншою за 1,2 м;
- відстань між тильною поверхнею одного відеотерміналу і екраном іншого повинна переважати 2,5 м;
- прохід між рядами робочих місць повинен бути не вужчим за 1 м.

Таблиця 3.16.**Вимоги до моніторів персональних комп'ютерів**

<i>Найменування параметра</i>	<i>Значення параметра</i>
Яскравість знака (яскравість фону), Кд/м ²	35...120
Зовнішня освітленість екрана, Лк	100...250
Контраст (для монохромних зображень)	від 3:1 до 1.5:1
Нерівномірність яскравості в робочій зоні екрана	не більше від 1.7:1
Відхилення форми робочої зони екрана від прямокутної:	
- по горизонталі і вертикалі;	не більше як 2%
- по діагоналі	не більше як 4%
	відношення суми коротких сторін до суми довгих сторін
Різниця довжин рядків або стовчиків	не більше 2% від середнього значення
Розмір мінімального елемента зображення (пікселя) для монохромних зображень, мм	0,3
Допустима тимчасова нестабільність зображення (миготіння)	не має фіксуватися в 90% спостерігачів
Відбивна здатність, дзеркальне і змішане відбиття (відблиск), %	не більше 1
Відношення ширини знака до його висоти для великих букв	0,7...0,9
Мінливість розміру знака	не більше 5% висоти
Ширина лінії контуру знака	0,15...0,1 висоти знака
Модуляція відносно яскравості растра:	
- монохромні зображення;	не більше, як 0,4
- багатоколірні зображення	не більше як 0,7
Відстань між рядками	не менше ширини контура знаку або одного елемента зображення

Екран монітора і клавіатура ПК повинні розташовуватися на оптимальній відстані від очей користувача, але не ближче 600 мм, з урахуванням розміру алфавітно-цифрових знаків та символів.

Відстань від екрана до очей користувача ВДТ встановлюють в залежності від величини діагоналі монітора: 35/38 см - 60...70 см; 43 см - 70...80 см; 48 см – 80...90 см; 53 см - 90...100 см.

Розміщення екрана монітора має забезпечувати зручне зорове спостереження – під кутом $\pm 30^{\circ}$ у вертикальній площині відносно напрямку погляду користувача.

Клавіатуру ПК слід розміщувати на поверхні стола або на спеціальній, регульованій по висоті, окремій від столу робочій поверхні, на відстані від 10...30 см від його краю з боку працівника. Кут нахилу клавіатури повинен знаходитися в діапазоні $5-15^{\circ}$.

Найбільш зручна для сприймання людиною інформація на дисплеї ВДТ значно сприяє тривалому збереженні високої продуктивності праці. Зручність сприйняття інформації визначається психофізіологічними можливостями, станом зору користувача ВДТ, розмірами символів, які відображаються на дисплеї та їх раціональним взаємним розташуванням.

Зображення символів на дисплеї може бути утворене з штрихів чи точок. Символи з точок є більш комфортними для сприйняття.

Оптимальний вигляд шрифту має особливе значення для сприйняття інформації, яка розміщена поза текстом.

Важливим параметром зображення є розмір символу, який залежить від відстані між спостерігачем і екраном, а також від алфавіту. Розмір символу, який спостерігається по висоті визначається співвідношенням:

$$H = 2 R \operatorname{tg}(a/2), \quad (3.1)$$

де R - відстань між площинами відображення символу та зору, a - кутовий розмір символу.

Для простих символів кутовий розмір приймають за $a = 15...18'$, для середніх $21...26'$, а для складних символів $a = 35...40'$.

Коли розмір символу по висоті встановлено, то кількість місць для знаків, які вкладаються по ширині та висоті екрану можна визначити з формул:

$$K_i = H_E [2 B_1 R \operatorname{tg}(a/2)]^{-1}; \quad K_j = L_E [2 B_2 R \operatorname{tg}(a/2)]^{-1}; \quad (3.2)$$

$$P = \frac{1}{N(N-1)} \sum_{i=1}^N \sum_{j=1}^N \left(1 - \frac{n_{ij}^2}{n_i n_j} \right), \quad (3.3)$$

де: K_i = кількість інформаційних рядків; K_j = кількість знакомісць в інформаційному рядку; $B_1 = 1 + k$ – коефіцієнт висоти знакомісця; $B_2 = r + 1$ коефіцієнт ширини знакомісця; k, r, l – безрозмірні коефіцієнти, які визначають ширину символу та відстань між символами по вертикалі і горизонталі відносно його висоти; H_E, L_E – розміри по висоті та ширині.

На якість сприйняття інформації впливає час подання знака. Мінімальний час безпомилкового розпізнавання знака розміром 30' при контрасті 0,9 становить - 1 с (контрастність зображення знака не повинна бути меншою за 0,8). Низькі рівні контрасту не впливають на центральний зір, але впливають на периферійний.

3.5. Режим праці і відпочинку користувачів ВДТ

Оптимальний режим роботи та відпочинку користувача ВДТ може бути побудований на наступних принципах.

Принцип 1. Правильна робоча поза.

На протязі всього робочого дня необхідно слідкувати, щоб тіло займало оптимальне положення.

Якщо протягом робочого дня доводиться часто вставати і сідати у крісло, то, встаючи, намагайтеся тримати голову і торс прямо; сідаючи, опускайте тіло легко, голова повинна бути спрямована вперед і вгору, шия розслаблена.

Принцип 2 Правильне дихання та розслаблення.

Дихання повинно бути регулярним і глибоким. Тіло розслабленим, особливо – чоло (брови), шия і спина.

Принцип 3. Правильна організація зорового апарату.

Необхідно кліпати віями кожні 3-5 с.

Під час роботи необхідно бачити не лише екран; погляд має бути відкритим.

Принцип 4. Дотримання режиму праці.

Короткі, але регулярні перерви дозволяють мінімізувати негативний вплив ПК на користувача і підтримувати високу працездатність протягом дня.

Принцип 5. Виконання вправ оздоровчо-профілактичного комплексу.

Тривалість регламентованої перерви при роботі з ПК за восьмигодинної робочої зміни залежить від характеру праці:

- 15 хвилин через кожен годину роботи – для розробників програм з використанням ЕОМ;
- 15 хвилин через кожні дві години роботи – для операторів, які користуються ЕОМ.

Контрольні запитання

1. Дайте загальну характеристику умов праці з використанням персонального комп'ютера.
2. Які чинники функціонального стану користувачів ПК чи ВДТ Ви знаєте ?
3. Охарактеризуйте спектр електромагнітного випромінювання персонального комп'ютера в діапазоні частот 10 Гц – 400 кГц.
4. Які складові ПК і ВДТ є основними джерелами випромінювання електромагнітних хвиль та в якому діапазоні частот вони випромінюють ?
5. Охарактеризуйте максимальні величини напруженості електромагнітного поля на робочому місці користувача ПК.
6. Яким є типовий діапазон величин електромагнітного випромінювання на робочому місці користувача ПК чи ВДТ ?
7. Якої величини досягають максимальні величини електромагнітного випромінювання в напрямку осі монітора ПК ?
8. Охарактеризуйте основні види та джерела випромінювання монітора ПК.
9. В чому полягає негативний вплив електромагнітного випромінювання ПК на здоров'я людини ?
10. Охарактеризуйте захворюваність основних груп користувачів ПК і ВДТ.
11. Які типові скарги на здоров'я виявлено у користувачів ПК та ВДТ ?
12. Що представляє собою синдром Сікка ?
13. Які чинники спричиняють зоровий дискомфорт у користувачів ПК і ВДТ ?
14. Що викликає розлад центральної нервової системи користувачів ПК і ВДТ ?

15. Охарактеризуйте основні ознаки психічної втоми користувачів ПК і ВДТ.
16. В чому полягають основні прояви комп'ютерного стресу?
17. Охарактеризуйте суб'єктивні скарги та їхні можливі причини у користувачів ПК на здоров'я.
18. В чому полягають причини комп'ютерного стресу?
19. Охарактеризуйте допустимі рівні напруженості електричного і магнітного полів для користувачів ПК і ВДТ.
20. З яких основних елементів складається система «людина-комп'ютер-середовище»?
21. Охарактеризуйте основні антропометричні параметри для користувачів ПК і ВДТ в положенні «сидячи».
22. Що враховують гігієнічні норми до облаштування робочих місць користувачів ПК і ВДТ?
23. Які вимоги до облаштування комп'ютерних класів Ви знаєте?
24. Охарактеризуйте вимоги до освітлення приміщень, в яких розміщені ПК і ВДТ.
25. Якими є нормовані параметри мікроклімату до приміщень, в яких розміщені ПК і ВДТ?
26. Охарактеризуйте рівні іонізації повітря приміщень, у яких розміщені ПК та ВДТ.
27. Якими є допустимі рівні звуку і звукового тиску в приміщеннях з ПК і ВДТ?
28. Охарактеризуйте допустимі параметри електромагнітного випромінювання і напруженості електричного поля в приміщеннях з ПК або ВДТ.
29. Якими є вимоги до величини експозиційної дози, вмісту озону та пилу в приміщеннях з ПК чи ВДТ?
30. В чому полягають основні вимоги до моніторів ПК?
31. Охарактеризуйте основні вимоги до облаштування робочого місця користувача ПК.
32. Як визначити оптимальний розмір символу на екрані монітора ПК по висоті?
33. Як встановити кількість місць для знаків, які розміщуються по ширині і висоті екрану?
34. Охарактеризуйте базові принципи оптимального режиму роботи та відпочинку користувачів ПК чи ВДТ.
35. Якою є типова тривалість регламентованих перерв при роботі з ПК або ВДТ?

ЗАНЯТТЯ №4.
ЕРГОНОМІЧНЕ ЗАБЕЗПЕЧЕННЯ ОРГАНІЗАЦІЇ
РОБОЧОГО МІСЦЯ ОПЕРАТОРА
ВІДЕОДИСПЛЕЙНОГО ТЕРМІНАЛУ

4.1 ОРГАНІЗАЦІЯ РОБОЧОГО МІСЦЯ ОПЕРАТОРА ВДТ
ВІДПОВІДНО ДО АНТРОПОМЕТРИЧНИХ
ХАРАКТЕРИСТИК

4.2 МЕТОДИКА ОРГАНІЗАЦІЇ РОБОЧОГО МІСЦЯ
ОПЕРАТОРА ЗА ДИСПЛЕЄМ ВІДПОВІДНО ДО
АНТРОПОМЕТРИЧНИХ ХАРАКТЕРИСТИК

4.3 ЕРГОНОМІЧНА ОЦІНКА ОРГАНІЗАЦІЇ ДІЯЛЬНОСТІ
ОПЕРАТОРА ЗА ДИСПЛЕЄМ

Основні терміни

Інформаційні системи, ергономіка, дисплей, антропометричні дані, клавіатура, санітарно-гігієнічні умови праці оператора ВДТ, статичні і динамічні антропометричні характеристики, перцентиль, середньоквадратичне відхилення, математичне очікування, середнє арифметичне значення, зона моторного поля оператора ВДТ, манекен, параметри ергономічної оцінки організації діяльності оператора ВДТ.

Семінарське заняття має за мету засвоєння методики організації робочого місця оператора ВДТ з урахуванням ергономічних вимог.

4.1. Організація робочого місця оператора ВДТ відповідно до антропометричних характеристик

У зв'язку з широким використанням дисплеїв у автоматизованих системах управління, інформаційних системах та системах передавання даних з'явився цілий комплекс ергономічних проблем. Дисплей має відповідати структурі і процесу діяльності людини, а в його конструкції повинні враховуватися антропометричні, біомеханічні і психологічні можливості людини.

Ергономічні вимоги, які пред'являються до дисплеїв, розрізняють залежно від конкретних типів і завдань, що на них виконуються.

Робоче місце оператора - частина простору в системі «людина - машина» (СЛМ), оснащена засобами відображення інформації, органами управління і допоміжним обладнанням і призначена для здійснення діяльності оператора СЛМ.

Забезпечення організації робочого місця оператора за дисплеєм передбачає організацію робочого місця відповідно до антропометричних характеристик (АХ); виконання ергономічних вимог до розміщення технічних засобів на робочому місці; до світло- і кольоро-технічних характеристик дисплеїв, до літерно-цифрової інформації дисплеїв, клавіатури; необхідні санітарно-гігієнічні умови праці.

Антропометричні характеристики поділяються на динамічні і статичні (рис.4.1) .

Динамічні антропометричні характеристики використовують для визначення обсягу робочих рухів, зон досяжності й огляду, за ними розраховують просторову організацію робочого місця, розмах рухів обертових і селекторних перемикачів, біомеханічні моделі людини й манекена.

До **статичних** антропометричних характеристик належать розміри, виміряні в статичному положенні людини, яка зберігає при вимірах одну й ту саму позу.

Умовність і постійність пози забезпечують ідентичність умов вимірів. Статичні антропометричні характеристики використовують для встановлення розмірів конструктивних параметрів робочого місця або виробу, використання діапазону вимірів у випадку їх регулювання, а також при проведенні ергономічної експертизи і конструюванні манекенів.

Особливу групу статичних антропометричних характеристик складають габаритні розміри тіла, тобто його найбільші розміри в різних положеннях і позах, орієнтовані в різних площинах.

Правила використання антропометричних характеристик:

- визначити групу населення, для якої буде призначене



Рис.4.1. Класифікація антропометричних характеристик.

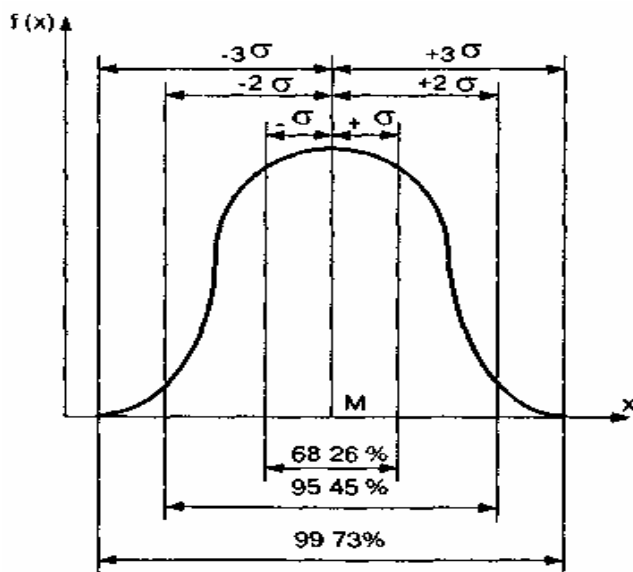
проектоване чи організоване робоче місце (устаткування);

- вибрати групу антропометричних характеристик, що є основою для визначення розміру конструкції устаткування;
- установити, якому відсотку працюючих має задовольняти певне робоче місце (устаткування) і за допомогою перцентилів (**перцентиль** - сота частка вимірюваної сукупності, що виражається у відсотках і якій відповідає визначена величина відповідної антропометричної характеристики) або часткою σ знайти відповідне йому значення антропометричних характеристик;
- урахувати відповідно поправки на одяг і взуття.

При визначенні контингенту людей необхідно враховувати вікову, статеву і національну належність. Вікові розбіжності ґрунтуються на біологічних особливостях різних стадій індивідуального розвитку. При визначенні ергономічних завдань орієнтуються на усереднені антропометричні характеристики дорослого населення країни.

При проектуванні робочого місця слід звертати увагу також на національно зумовлені антропометричні характеристики.

При ергономічному забезпеченні організації робочого місця оператора за дисплеєм варто знати, що воно має відповідати антропометричним характеристикам, які визначають розміри тіла і його окремих частин.



Антропометричні характеристики є випадковими величинами, які підлягають нормальному закону розподілу (рис. 4.2). Необхідний діапазон мінливості досліджуваної антропометричної характеристики задається або за середньоквадратичним відхиленням σ (а) стосовно математичного

очікування (M), або за допомогою перцентилів (співвідношення між ними наведено в табл.4.1).

Рис.4.2. Крива нормального розподілу.

Таблиця 4.1

Вихідні дані для вибору діапазону вимірів антропометричних характеристик

Інтервал, $M \pm n\sigma$	Перцентиль, %	Кількість людей, антропометричні характеристики яких вміщуються в інтервалі,
$M \pm 2,5\sigma$	1-99	98
$M \pm 2,0\sigma$	2,5 - 97,5	95
$M \pm 1,65\sigma$	5-95	90
$M \pm 1,15\sigma$	12,5-87,5	75
$M \pm \sigma$	16-84	68
$M \pm 0,67\sigma$	25-75	50

Варіативність багатьох характеристик людей, тобто відхилення при антропометричних вимірах тіла людини, наближається до цього закону розподілу: більшість вимірів

величин лежить у центрі кривої і тільки незначна частина - по краях. При обліку антропометричних характеристик необхідно використовувати дані кривої при розрахунку довірчого інтервалу.

Основною характеристикою кривої розподілу є середнє арифметичне значення M , яке є часткою від ділення Σx на N , де x - величина виміру, N - кількість вимірів. Іншою характеристикою є середнє квадратичне відхилення σ :

$$\sigma = \sqrt{\frac{\sum (x - M)^2}{N}}, \quad (4.1)$$

При ідеальному дотриманні закону нормального розподілу діапазон величин в інтервалі значень σ від -1 до $+1$ вміщує 68% вимірів характеристик. При проектуванні, так і при оцінці експлуатованих СЛМ переважне значення має впровадження пристроїв, які дають змогу регулювати робоче місце відповідно до розмірів тіла людини.

4.2. Методика організації робочого місця оператора за дисплеєм відповідно до антропометричних характеристик

Робоче місце повинно бути містким для оператора з максимальними розмірами тіла і досяжним для оператора з мінімальними розмірами заданого контингенту.

При організації робочого місця враховують антропометричні характеристики жінок (якщо працюють тільки жінки) і чоловіків (якщо працюють тільки чоловіки); якщо робоче місце розраховане для чоловіків і жінок - показники жінок і чоловіків.

Перевірка відповідності параметрів робочого місця (висота робочої поверхні, її розміри; висота сидіння крісла, простору для ніг, підставки для ніг тощо) антропометричним характеристикам операторів здійснюється за допомогою площинних манекенів.

Спочатку знаходять значення антропометричних характеристик для заданого контингенту операторів за табл. 4.2 і 4.3, в яких наведені дані чоловіків і жінок, що виконують роботу сидячи або стоячи, для п'яти перцентилів трьох груп населення:

А - населення з малими значеннями повздовжніх ознак;

Б - населення з середніми значеннями повздовжніх ознак;

В - населення з великими значеннями поздовжніх ознак.

Потім необхідно урахувати поправку на одяг і взуття (табл. 4.4). Після вибору антропометричних характеристик операторів для робочої пози сидячи і внесення поправок на одяг і взуття будують два площинних манекени в масштабі 1:10 за мінімальними і максимальними антропометричними характеристиками. Манекени виготовляють із цупкого матеріалу - картону, ватману й ін. У шарнірних з'єднаннях частин манекена (на рис.4.3 показані точками) використовують мідний дріт діаметром 0.4-0.5 мм. За даними розрахунку і рекомендованій ширині вирізають із цупкого матеріалу прямокутні частини манекена (табл.4.5).

Таблиця 4.2

Статичні антропометричні характеристики в положенні сидячи

Найменування ознаки	населен	Значення ознаки, відповідне перцентилям (см)									
		для чоловіків					для жінок				
		1	5	50	95	99	1	5	50	95	99
1	2	3	4	5	6	7	8	9	10	11	12
Висота (розмір 1) верхівкової точки над сидінням (22)*	А	82,20	84,00	88,60	93,10	95,00	76,80	76,80	82,90	87,30	89,00
	Б	84,00	85,90	90,50	95,00	99,00	79,30	81,20	85,60	90,00	91,80
	В	85,40	87,30	91,90	96,60	98,50	81,50	83,30	87,60	92,00	93,80
Висота (розмір 2) очей над сидінням (24)*	А	68,20	70,20	74,90	79,70	81,60	63,80	65,90	70,90	76,00	78,10
	Б	70,50	73,10	77,40	81,80	84,40	67,20	69,00	73,40	77,80	79,60
	В	71,90	74,00	78,90	83,80	85,90	69,90	71,60	76,70	79,80	81,50
Висота (розмір 3) плеча над сидінням (25)	А	53,80	55,60	59,97	64,30	66,10	50,10	51,80	55,80	59,80	61,40
	Б	53,20	55,20	59,96	64,70	66,60	50,80	52,50	56,60	60,70	62,40
	В	54,80	56,70	61,30	65,90	67,80	52,80	51,50	58,60	62,80	64,50
Висота (розмір 4)	А	17,50	18,95	22,40	25,96	27,40	16,60	18,20	22,10	25,90	27,50

ліктя над сидінням (26)*	Б	17,00	18,70	22,86	27,10	28,80	16,60	18,25	22,20	26,00	27,70
	В	17,50	19,10	22,86	26,50	28,10	17,94	19,30	22,50	25,70	27,10
Висота (розмір 5) коліна над підлогою (26)*	А	47,40	48,90	52,54	56,18	57,69	43,85	45,21	48,49	51,78	53,14
	Б	50,13	51,99	56,47	60,93	62,79	57,14	48,57	52,02	55,47	56,90
	В	50,06	51,70	55,64	59,59	61,23	46,74	48,10	51,37	54,65	56,01
Ліктьова — пальцева ІІІ точка (розмір 6) — горизонталь на відстань від вершини ліктьового відростка ліктьової кістки до пальцевої третьої точки (34)*	А	41,98	43,31	46,50	49,70	51,02	38,60	39,76	42,57	45,37	46,54
	Б	42,30	43,99	48,07	52,15	53,84	39,94	41,09	43,87	46,65	47,80
	В	42,76	44,23	47,65	51,03	52,51	40,12	41,18	43,74	46,29	47,35
Горизонталь на відстань (розмір 7) від спинки до точки надколінної чашки, яка найбільше виступає вперед (38)*	А	50,75	53,18	59,04	64,90	67,33	49,24	51,30	56,29	61,29	63,34
	Б	53,03	55,33	60,89	66,45	68,75	51,05	53,02	57,63	62,52	64,49
	В	55,17	56,87	60,79	64,70	66,40	50,65	52,41	56,67	60,93	62,70
Довжина (розмір 8) стопи (41)*	А	23,52	24,26	26,04	27,81	28,55	21,22	21,99	23,85	25,70	26,47
	Б	23,88	24,71	26,72	28,72	29,55	21,35	22,13	24,63	25,92	26,70
	В	24,33	25,12	27,03	28,93	29,72	22,38	23,04	24,62	26,19	26,85
Найбільший	А	41,84	43,31	48,33	52,93	54,89	38,33	40,09	46,44	52,11	54,34

поперечний розмір тіла —			82	7	2		9	75	4	4	49
	Б	42,90	44,85	49,55	54,25	56,20	39,77	41,87	46,65	51,52	53,53
горизонтальна відстань між точками зовнішньої поверхні виступають у сторону (17)*	В	42,94	44,64	48,55	52,47	54,17	40,77	42,38	46,27	50,15	51,76

У дужках указано номер антропометричної ознаки за Держстандартом від 12.02.2004.

Таблиця 4.3

Статичні антропометричні характеристики оператора ВДТ в положенні стоячи

Найменування ознаки	Група населення	Значення ознаки, відповідне перцентилям (см)									
		Для чоловіків					Для жінок				
		1	5	50	95	99	1	5	50	95	99
Висота верхівкової точки над підлогою (довжина тіла, зріст (1))*	А	155,70	159,30	167,70	176,06	179,70	144,40	147,40	155,40	163,40	166,50
	Б	157,70	161,40	172,30	183,20	186,55	147,30	150,80	159,50	168,00	171,60
	В	163,30	167,21	176,50	186,40	190,30	153,70	157,00	165,10	173,10	176,50
Висота ока над підлогою (2)*	А	143,40	146,70	154,80	162,82	166,10	132,10	135,40	143,40	151,40	154,70
	Б	145,60	149,30	159,70	170,60	174,30	135,80	139,40	147,80	156,20	159,70
	В	150,30	154,30	164,00	173,80	177,80	142,20	145,60	153,60	161,60	164,90
Висота плеча над підлогою (3)*	А	128,00	131,20	139,10	147,60	150,20	117,10	120,30	128,60	135,70	138,80
	Б	128,40	132,60	142,80	153,00	157,20	120,20	123,70	131,80	140,30	143,70
	В	133,40	137,20	146,10	155,60	159,00	125,60	128,70	136,30	143,90	147,10

Найбільшій поздовжній діаметр тіла (17)*	А	41,80	43,8 0	48,4 0	52,9 0	54,90	38,4 0	40, 80	46,4 0	52,10	54, 50
	Б	42,90	44,8 5	49,6 0	54,2 5	56,20	39,8 0	41, 80	46,6 0	51,50	53, 50
	В	42,94	44,6 4	48,5 5	52,4 7	54,20	40,8 0	42, 40	46,3 0	50,2 0	51, 80
Передня досяжність руки (19)	А	75,90	78,7 3	84,6 0	90,7 0	93,20	68,4 0	70, 70	76,1 0	81,50	83, 80
	Б	73,60	76,7 0	84,2 3	91,7 3	94,84	68,7 0	71, 20	77,1 0	83,10	85, 50
	В	75,30	78,1 0	84,8 3	91,6 0	94,34	69,8 0	72, 00	77,5 0	83,00	85, 30
Передня максималь на досяжність руки (20)	А				—	—	—	—	—	—	—
	Б	119,8 0	124, 10	134, 50	144, 90	149,2 0	114, 00	117, 70	126, 70	135,4 0	139, 10
	В	—	—	—	—	—	—	—	—	—	—
Вертикаль на досяжність руки (21)*	А	198,3 0	203, 40	215, 80	228, 21	233,3 0	179, 80	184, 70	196, 70	208,6 0	213, 50
	Б	—	—	—	—	—	—	—	—	—	—
	В	206,7 0	212, 30	225, 90	239, 60	245,2 0	193, 20	197, 90	209, 20	220,5 0	225, 20

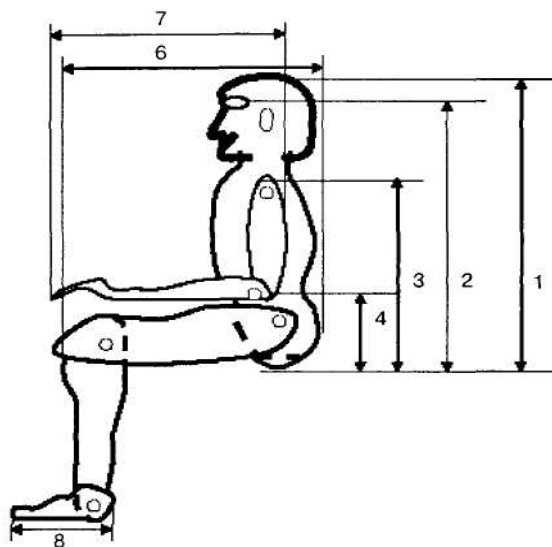


Рис.4.3. Основні розміри площинного манекена

Таблиця 4.4.

Поправки на одяг і взуття

Ознака	Величина поправки, мм
Висота плеча над сидінням (3)*	5,0
Довжина плеча (3 — 4)**	5,0
Довжина передпліччя і кисті (6)	5,0
Довжина стегна (7)*	5,0
Висота коліна (5)*	25,0
Довжина стопи (8)*	30,0

Таблиця 4.5.

Рекомендована ширина прямокутників частин манекена, мм.

(1) «тулуб»	20-30
(2) «плече»	10
(3) «передпліччя» і «кисть»	7
(4) «стегно»	15
(5) «гомілка»	12
(6) «стопа»	7

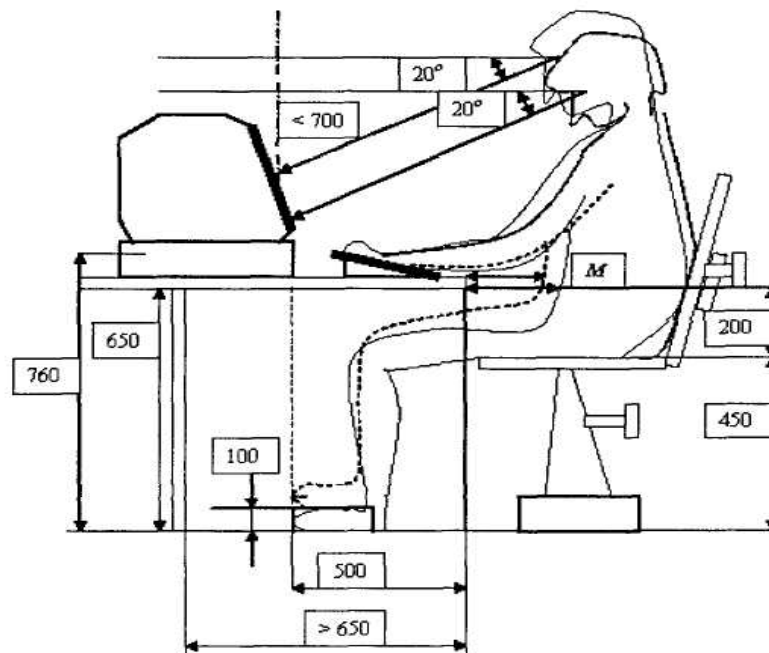


Рис.3.4. Розташування оператора на робочому місці

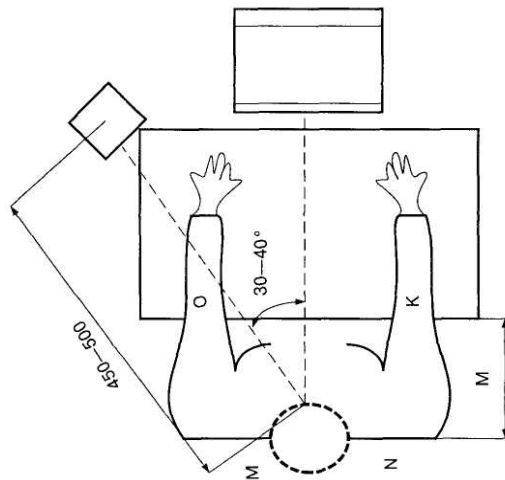


Рис.3.5. Визначення оптимальної зони моторного поля (вигляд зверху)

При вирізанні прямокутників «плече», «передпліччя» і «кисть» необхідно збільшити їх розміри відносно розрахованих для кріплення до «тулуба» і один до одного, з тим, щоб витримати розрахункові розміри при складанні манекена. Після збирання частин манекена прямокутникам надають форми, близької до прототипу.

Після виготовлення плоских манекенів будують ескіз робочого місця (рис.4.4) оператора для робочої пози сидячи, який би відповідно розмірам тіла (місткість для оператора з максимальними розмірами тіла і досяжність для оператора з мінімальними розмірами).

Для цього на чистому аркуші паперу поміщають манекен з максимальними антропометричними характеристиками, надають йому фізіологічно раціональну робочу позу, тобто позу, що відповідає критеріям функціонального комфорту: випрямлене положення хребетного стовпа зі збереженням його природних вигинів, мінімальне навантаження на м'язову систему тіла людини; відсутність хворобливих відчуттів у результаті дії елементів робочого місця на тіло людини, яка сидить:

- відстань від очей оператора до дисплея 500 - 700 мм;
- природний нахил корпусу вперед на 5° - 10° ;

- кут згинання між стегном і гомілкою 95° - 135° ;
- ступня на підлозі;
- стегно горизонтальне;
- оператор максимальних розмірів не повинен упиратися ступнею в стійку столу або підставки;
- оператор повинен мати можливість опиратися ліктем на робочу поверхню і працювати з документами;
- відстань від сидіння крісла до нижнього краю робочої поверхні не менше 150 мм.

Після того, як манекену надали фізіологічно раціональну робочу позу сидячи, потрібно намалювати контури робочого столу, на якому розташувати дисплей, визначити кут огляду, висоту робочої поверхні, сидіння крісла. Потім до цього рисунка необхідно прикласти манекен, виготовлений за мінімальними антропометричними характеристиками у фізіологічно раціональній робочій позі сидячи. Перевірити зручність робочого місця (висоту робочої поверхні, зони досяжності моторного поля й ін. (рис.4.4; 4.5).

Моторне поле робочого місця оператора СЛМ – це частина робочого місця оператора, в якому розташовані органи управління, які використовує оператор, і здійснюються його рухові дії з управління СЛМ.

Розрізняють зону досяжності, зону легкої досяжності та оптимальну зону досяжності моторного поля.

Зона досяжності моторного поля робочого місця оператора - частина робочого місця оператора, обмежена дугами, які описуються максимально витягнутими руками при русі їх у плечовому суглобі.

Зона легкої досяжності моторного поля робочого місця оператора - частина моторного поля робочого місця оператора, обмежена дугами, які описуються розслабленими руками при русі їх у плечовому суглобі.

Оптимальна зона моторного поля робочого місця оператора - частина моторного поля робочого місця оператора, обмежена дугами, які описуються передпліччями при русі їх у ліктьових суглобах з опорою. Опорою може бути передня кромка пульта, підлокітники сидіння, уявна точка опори тощо.

При визначенні висоти робочої поверхні стола необхідно урахувати можливість регулювання сидіння крісла по висоті і використання підставки для ніг.

Після змін в організації робочого місця оператора на рисунок необхідно помістити манекен, виготовлений за максимальними розмірами, і перевірити збереження для нього умов зручності робочого місця; маніпулюючи манекенами, домогтися такого положення, щоб робоче місце за столом було містким для оператора з максимальними розмірами тіла, і досягне для оператора з мінімальними розмірами.

Контури максимального і мінімального манекенів у фізіологічно раціональній робочій позі, кути огляду для кожного з манекенів обвести олівцями різного кольору.

Після вибору параметрів робочого стола треба розмістити на ньому дисплей, у клавіатуру, документи, різні технічні засоби, вказати кути огляду дисплея, документів.

Клавіатуру розташувати в оптимальній зоні моторного поля. Для визначення оптимальної зони моторного поля (рис.4.5) необхідно виконати таке. На аркуші паперу провести лінію, яка дорівнює найбільшому поперечному розміру (розмір 17, див. табл. 2.2) мінімального манекена. Від цієї лінії відкласти відстань між передньою поверхнею тіла оператора і краєм робочої поверхні стола, підставки, на якій розташовано дисплей.

Провести другу лінію, на цю лінію спроектувати точки «М» і «N». Із отриманих точок «О» і «К» (точки опори ліктями), як із центрів, провести дуги радіусом, що дорівнює довжині ліктьово-пальцевої точки Ш (довжина передпліччя і кисті - розмір 6) оператора мінімальних розмірів. Це і буде та відстань, на якій розміщують клавіатуру

4.3. Ергономічна оцінка організації діяльності оператора за дисплеєм

При виконанні роботи в конкретних умовах діяльності оператора за дисплеєм ергономічну оцінку організації робочого місця необхідно проводити за наступними параметрами:

- висота робочої поверхні стола;
- розміри простору для ніг: висота, ширина, глибина, відстань

- від поверхні сидіння крісла до нижнього краю робочої поверхні;
- відстань від очей оператора до екрана дисплея;
 - висота розташування екрана дисплея на столі або підставці по куту між нормаллю до центра екрана і горизонтальною лінією погляду;
 - кут спостереження екрана в горизонтальній площині при роботі за одним дисплеєм; кут розвороту екрана відносно оператора при наявності трьох і більше дисплеїв на робочому місці;
 - розташування документів на робочому місці, що визначає кут між екраном алфавітно-цифрового дисплея (АЦД) і документом у горизонтальній площині;
 - розміщення пульта з клавіатурою на поверхні стола чи підставці;
 - розміщення пульта функціонального контролю на робочому місці;
 - розміщення пульта зв'язку і телефонних апаратів на робочому місці;
 - розміщення пристроїв документування, введення-виведення інформації на перфострічку та інших технічних засобів на робочому місці;
 - вага пульта і можливість пересування його на робочому столі, підставці;
 - розташування робочого місця щодо напрямку погляду оператора;
 - яскравість екрана АЦД, перепад яскравості поверхні екрана, документів, клавіатури; рівень освітленості документів;
 - контраст екрана АЦД (прямий, зворотний);
 - кількість знаків, які одночасно з'являються на екрані дисплея; достатність для виконання поставленого перед оператором завдання; накреслення знаків, можливість помилки при їх сприйнятті;
 - розміри алфавітно-цифрових знаків; співвідношення між висотою та шириною знака; висотою і товщиною обведення знака; відстань між знаками; відстань між рядками;
 - розрахунок кількості знакомісць на екрані електронно-

- променевої трубки (ЕПТ);
- яскравість кольорової ЕПТ; яскравість знаків алфавітно-цифрової інформації; нерівномірність яскравості нуля; кількість відтворених кольорів;
 - висота клавіатури відносно поверхні підлоги; кут нахилу клавіатури; розмір квадратних клавіш по діагоналі; зусилля, які необхідні для приведення клавіш у рух; амплітуда руху клавіш; відстань між сусідніми клавішами; поверхня клавіш (блискуча, матова); захищеність поверхні клавіш від стирання; розташування букв і цифр на клавіатурі;
 - кількість функціональних клавіш; їх достатність для виконання поставленого завдання; відмінність функціональних клавіш від звичайних (колір, форма, положення, відстань); засоби попередження випадкового вмикання клавіш; символічні позначення на клавішах;
 - засоби удосконалення світлотехнічних характеристик АЦД;
 - розширення засобів структурування інформації АЦД;
 - забезпечення ергономічно обґрунтованого темпу зміни інформації АЦД;
 - крісло оператора: висота сидіння, можливість регулювання висоти сидіння і спинки й кутів їх нахилу;
 - санітарно-гігієнічні умови праці: мікроклімат (температура, вологість, рухливість повітря на робочому місці) та рівень шуму;
 - режим праці й відпочинку;
 - час безперервної роботи за дисплеєм.

Контрольні запитання

1. Охарактеризуйте поняття робочого місця оператора за дисплеєм.
2. Що розуміють під моторним полем робочого місця оператора СЛМ?
3. Охарактеризуйте зони досяжності моторного поля робочого місця оператора СЛМ.
4. Які технічні засоби використовуються в складі робочого місця оператора ЕОМ ?
5. В чому полягають загальні ергономічні вимоги до розміщення технічних засобів на робочому місці ?
6. Якими є ергономічні вимоги до розміщення дисплея на столі,

- підставці (відстань від очей до екрана дисплея, кут спостереження, розвороту тощо) ?
7. Охарактеризуйте ергономічні вимоги до яскравості, контрасту екрана та розмірів алфавітно-цифрової інформації.
 8. Як розрахувати кількості знакоміць на екрані АЦД ?
 9. Охарактеризуйте ергономічні вимоги до кольорових ЕПТ.
 10. Якими є ергономічні вимоги до розміщення пульта дисплея на робочому місці, клавіатурі та функціональних клавіш ?
 11. Охарактеризуйте ергономічні вимоги до світлотехнічних характеристик АЦД.
 12. В чому полягають ергономічні вимоги до засобів структурування інформації ?
 13. Якими є ергономічні вимоги до темпу зміни інформації АЦД ?
 14. Наведіть загальні ергономічні вимоги до робочого місця оператора за дисплеєм.

ЗАНЯТТЯ №5.

НЕЩАСНІ ВИПАДКИ НЕВИРОБНИЧОГО ХАРАКТЕРУ

- 5.1. ЗАГАЛЬНІ ВІДОМОСТІ ПРО НЕЩАСНІ ВИПАДКИ НЕВИРОБНИЧОГО ХАРАКТЕРУ
- 5.2. ПОВІДОМЛЕННЯ ПРО НЕЩАСНІ ВИПАДКИ
- 5.3. ОБЛІК І АНАЛІЗ НЕЩАСНИХ ВИПАДКІВ

Додаток 5.1. ПОВІДОМЛЕННЯ ПРО НЕЩАСНИЙ ВИПАДОК НЕВИРОБНИЧОГО ХАРАКТЕРУ

Додаток 5.2. ФОРМА НТ (НЕВИРОБНИЧИЙ ТРАВМАТИЗМ) І ПОЯСНЕННЯ ДО ЇЇГО ЗАПОВНЕННЯ

Додаток 5.3. КЛАСИФІКАТОР ПОДІЙ, ЩО ПРИЗВЕЛИ ДО НЕЩАСНОГО ВИПАДКУ

Додаток 5.4. КЛАСИФІКАТОР ПРИЧИН НЕЩАСНОГО ВИПАДКУ

Додаток 5.5. КЛАСИФІКАТОР МІСЦЯ ПОДІЇ

Додаток 5.6. ЗВІТ ПРО НЕЩАСНІ ВИПАДКИ НЕВИРОБНИЧОГО ХАРАКТЕРУ

Основні терміни

Нещасні випадки невиробничого характеру, лікувано-профілактичний заклад, повідомлення про нещасний випадок, комісія з розслідування нещасного випадку, акт за формою НТ (невиробничий травматизм), класифікатор подій, які привели до нещасного випадку, класифікатор місця події, звіт про нещасні випадки.

Метою семінарського заняття є ознайомлення студентів з нормативним документом «Порядок розслідування та обліку нещасних випадків невиробничого характеру» та здобуття теоретичних знань і навичок із розслідування, обліку нещасних випадків невиробничого характеру і кодування звітної інформації.

5.1. Загальні відомості про нещасні випадки невиробничого характеру

Цей порядок визначає механізм розслідування та ведення обліку нещасних випадків невиробничого характеру, які сталися з

громадянами України, іноземцями та особами без громадянства на території України.

Під *нещасними випадками невикробничого характеру* розуміють травми, які не пов'язані з виконанням трудових обов'язків, у тому числі отримані внаслідок заподіяних тілесних ушкоджень іншою особою, отруєння, самогубства, опіки, обмороження, утоплення, ураження електричним струмом, блискавкою, травми, отримані внаслідок стихійного лиха, контакту з тваринами тощо, які призвели до ушкодження здоров'я потерпілих.

Розслідуванню згідно з цим порядком підлягають нещасні випадки, що сталися під час:

- прямування на роботу чи з роботи пішки, на громадському, власному або іншому транспортному засобі, що не належить підприємству, установі або організації і не використовувався в інтересах цієї організації;
- переміщення повітряним, залізничним, морським, внутрішнім водним, автомобільним транспортом, в електротранспорті, метрополітені, на канатній дорозі, фунікулері та на інших видах транспортних засобів;
- виконання громадських обов'язків, якщо вони не входять до службових обов'язків;
- виконання донорських функцій;
- участі в громадських акціях;
- участі у культурно-масових заходах та спортивних змаганнях;
- проведення культурних, спортивних та оздоровчих заходів, непов'язаних із навчально-виховним процесом у навчальних закладах;
- використання газу в побуті;
- вчинення протиправних дій проти особи, її майна;
- користування або контакту зі зброєю, боєприпасами та вибуховими матеріалами;
- виконання робіт у домашньому господарстві, використання побутової техніки;
- стихійного лиха;
- перебування в громадських місцях, на об'єктах торгівлі та

побутового обслуговування, у закладах лікувально-оздоровчого, культурно-освітнього та спортивно-розважального призначення, в інших організаціях.

Факт ушкодження здоров'я внаслідок нещасного випадку встановлює і засвідчує лікувально-профілактичний заклад. Документом, який підтверджує ушкодження здоров'я особи, є листок непрацездатності чи довідка лікувально-профілактичного закладу. Нещасні випадки розслідуються незалежно від того, був чи ні потерпілий у стані алкогольного або наркотичного сп'яніння.

5.2. Повідомлення про нещасні випадки

Лікувально-профілактичні заклади, до яких звернулися або були доставлені потерпілі внаслідок нещасних випадків, протягом доби надсилають письмове повідомлення за встановленою формою (додаток 5.1):

- про нещасний випадок зі смертельним наслідком, а також про груповий нещасний випадок, який стався одночасно з двома і більше особами, - до районної держадміністрації (виконавчого органу міської, районної у місті ради);
- про нещасний випадок зі смертельним наслідком, пов'язаний із заподіянням тілесних ушкоджень іншою особою, а також нещасний випадок, що стався внаслідок контакту зі зброєю, боєприпасами та вибуховими матеріалами або під час дорожньо-транспортної пригоди - до органів внутрішніх справ.

Повідомлення про нещасні випадки зі смертельним наслідком надсилаються також до органів прокуратури.

Розслідування нещасних випадків проводиться з метою визначення їх обставин та причин. На підставі результатів розслідування розробляються заходи щодо запобігання подібних випадків, а також щодо вирішення питань соціального захисту потерпілих. У процесі розслідування беруться до уваги листок непрацездатності чи довідка лікувально-профілактичного закладу, а також пояснення потерпілого та свідчення очевидців.

Розслідування нещасних випадків зі смертельним наслідком, групових нещасних випадків у разі смерті хоча б одного з

потерпілих, нещасних випадків, пов'язаних із заподіянням тілесних ушкоджень іншою особою, а також нещасних випадків, які сталися внаслідок контакту зі зброєю, боеприпасами та вибуховими матеріалами, проводиться органами внутрішніх справ або прокуратури.

Районна держадміністрація (виконавчий орган міської, районної ради) протягом доби з часу надходження від лікувально-профілактичного закладу повідомлення про нещасний випадок (за винятком нещасних випадків зі смертельним наслідком) ухвалює рішення щодо утворення комісії з розслідування нещасного випадку.

До роботи комісії з розслідування нещасного випадку можуть залучатися представники організації, де працюють або навчаються потерпілі, організації, на території чи об'єкті якої стався нещасний випадок, а також представники органів охорони здоров'я, освіти, захисту прав споживачів, експерти страхової компанії. До розслідування нещасних випадків, які сталися під час прямування на роботу чи з роботи, залучаються представники відповідного профспілкового органу або уповноважені трудового колективу, якщо потерпілий не є членом профспілки.

У разі звернення потерпілого або особи, яка представляє його інтерес (якщо не надходило повідомлення від лікувально-профілактичного закладу про нещасний випадок), районна держадміністрація (виконавчий орган міської, районної ради) ухвалює рішення щодо необхідності проведення розслідування і визначення організації, яка повинна проводити розслідування, направляє її керівнику копію рішення. Керівник організації протягом доби з часу надходження рішення про уповноваження її на проведення розслідування призначає комісію у складі не менше трьох осіб.

Нещасні випадки, які сталися з працюючими особами, розслідуються комісією, утвореною організацією, де працює потерпілий, у складі голови комісії - посадова особа, яку визначає керівник організації, і членів комісії - керівника відповідного структурного підрозділу, представника профспілкової організації, членом якої є потерпілий, або уповноваженого трудового колективу, якщо потерпілий не є членом профспілки.

Рішення щодо розслідування нещасного випадку ухвалюється керівником організації на підставі звернення потерпілого, листка непрацездатності, або довідки лікувально-профілактичного закладу.

У разі відмови організації провести розслідування нещасного випадку потерпілий або особа, яка представляє його інтереси, може звернутися до районної держадміністрації (виконавчого органу міської, районної ради), яка вирішує питання щодо проведення цього розслідування.

Розслідування нещасного випадку проводиться протягом 10 календарних днів після утворення комісії. У разі потреби цей термін може бути продовжений керівником органу (організації), який призначив розслідування.

За результатами розслідування нещасного випадку складається акт за формою НТ (невиробничий травматизм) згідно з *додатком 5.2*, який затверджується керівником органу (організації), що проводив розслідування.

Необхідна кількість примірників акту визначається в кожному окремому випадку.

Акт за формою НТ надсилається:

- потерпілому або особі, яка представляє його інтереси;
- районній держадміністрації (виконавчому органу міської, районної ради);
- організації, де працює або навчається потерпілий;
- організації, яка відповідальна за безпечний стан території чи об'єкта, де стався нещасний випадок.
- копія акта надсилається органам внутрішніх справ, прокуратури та іншим організаціям на їх запит.

Під час розслідування групових нещасних випадків акт за формою НТ складається на кожного потерпілого окремо.

Для складання акта за формою НТ використовуються класифікатори подій, що призвели до нещасного випадку (*додаток 5.3*), причин нещасного випадку (*додаток 5.4*), місця подій (*додаток 5.5*).

Акти за формою НТ, які складаються за результатами розслідування нещасних випадків з працюючими особами, зберігаються в організації разом з матеріалами розслідування

протягом 45 років. Акти за формою НТ та матеріали розслідування нещасних випадків із непрацюючими особами зберігаються протягом трьох років у архіві районної держадміністрації (виконавчих органів міських, районних рад).

Реєстрація нещасних випадків, за результатами розслідування яких складаються акти за формою НТ, проводиться районними держадміністраціями (виконавчими органами міських, районних рад) та організаціями, які проводили розслідування.

Організація, яка відповідає за безпечну життєдіяльність населення на території чи об'єкті, де стався нещасний випадок, здійснює запропоновані комісією, що проводила розслідування, заходи щодо усунення причин подібних випадків. Про здійснення зазначених заходів керівник організації у письмовій формі повідомляє районну держадміністрацію (виконавчий орган міської, районної ради) у термін, зазначений в акті за формою НТ.

5.3. Облік і аналіз нещасних випадків'

Облік нещасних випадків і аналіз причин їх виникнення проводять районні держадміністрації (виконавчі органи міських, районних рад) на підставі звітів про нещасні випадки за встановленою формою (додаток 5.6), які щомісяця надсилаються лікувально-профілактичними закладами.

Узагальнений звіт про нещасні випадки районні держадміністрації (виконавчі органи міських, районних у містах рад) надсилають до Ради міністрів Автономної Республіки Крим, обласних, Київської та Севастопольської міських держадміністрацій щокварталу до 15 числа місяця, що настає за звітним періодом, а також за рік - до 31 січня наступного за звітним року.

Рада міністрів Автономної Республіки Крим, обласні, Київська та Севастопольська міські держадміністрації проводять аналіз одержаних звітів, узагальнюють їх та подають Держнаглядохоронпраці відповідно до 25 числа наступного за звітним кварталом місяця та до 10 лютого наступного за звітним року.

Нарахування виплати потерпілому провадиться бухгалтерією підприємства, де працює потерпілий, при наявності акта нещасного випадку за формою НТ та лікарняного листка.

Розрахунок суми виплати потерпілому провадиться з урахуванням середньомісячного заробітку. Якщо потерпілий працював менше 12 календарних місяців, середньомісячний заробіток визначається шляхом ділення загальної суми за календарні місяці роботи на кількість цих місяців. У разі, коли потерпілий працював менше одного календарного місяця, то заробіток за весь відпрацьований час ділиться на кількість відпрацьованих днів, а одержана сума помножується на кількість робочих днів за місяць, обчислене в середньому за рік. Загальні виплати складаються із нарахованої суми за винятком заробітку за перші 5 днів. У разі, коли нещасний випадок стався по дорозі на роботу та з роботи, нарахування суми виплат здійснюється з першого дня одержання травми.

Контрольні запитання

1. Які нещасні випадки підлягають розслідуванню?
2. Хто проводить розслідування нещасних випадків зі смертельним наслідком або внаслідок контакту зі зброєю?
3. Хто ухвалює рішення щодо утворення комісії з розслідування нещасного випадку?
4. Через який час керівник, отримавши рішення про необхідність проведення розслідування, і в якому складі призначає комісію?
5. Який документ підтверджує ушкодження здоров'я потерпілого?
6. Який документ складається за результатами розслідування нещасного випадку?
7. Який термін надається комісії для розслідування нещасного випадку?
8. Який термін зберігаються акти форми НТ?
9. Хто здійснює заходи, запропоновані комісією з розслідування нещасного випадку?
10. Хто проводить аналіз причин нещасних випадків?

ПОВІДОМЛЕННЯ

Про нещасний випадок невиробничого характеру

« _____ » _____ 200__ р.

Лікувально-профілактичний заклад, куди звернувся або доставлений потерпілий

Повідомлення надіслано

(найменування районної держадміністрації

або виконавчого органу міської, районної ради у місті)

органу внутрішніх справ, органу прокуратури)

Прізвище, Ім'я й по батькові потерпілого

Дата

народження _____

Рід

занять _____

Адреса

потерпілого _____

(Автономна Республіка Крим, область, район, населений

пункт, вулиця, будинок, квартира)

Місце, де стався нещасний випадок

Дата і час

травмування _____

Дата і час звернення до лікувального профілактичного закладу

Діагноз

Вид травми згідно з кодами міжнародної класифікації хвороб (МКХ-10),

Подія, що призвела до нещасного випадку

Висновок про наявність алкогольного чи наркотичного сп'яніння

(посада медичного працівника) (підпис) ініціали та прізвище)

Додаток 5.2

Форма НТ

ЗАТВЕРДЖУЮ

_____ (посада, ініціали та прізвище)

_____ (підпис)

«__» _____ 200__ р.

МП

АКТ №_

про нещасний випадок невиробничого характеру

1. _____ (прізвище, ім'я та по батькові потерпілого)
2. Дата народження _____ (число, місяць, рік)
3. Стать _____
4. Рід занять: працюючий, непрацюючий, дитина дошкільного віку, учень, студент

5. Дата і час нещасного випадку

число		місяць		рік	

ГОДИН		ХВИЛИНА	

6. Адреса потерпілого:
Автономна Республіка Крим,
область _____
Район _____

населений пункт _____ (вулиця, будинок, квартира)

Місце, де стався нещасний випадок

8. Стислий виклад обставин нещасного випадку _____

9. Події, що призвели до нещасного випадку

10. Причини нещасного випадку _____

11. Наслідки нещасного випадку _____

(смертельний, несмертельний)

12. Перебування потерпілого в стані алкогольного чи наркотичного сп'яніння, тверезий _____

№	Зміст заходу	Виконавець (посада, місце роботи, ініціали та	Термін виконання

14. Висновок комісії

(зміст порушення нормативно-правових актів із зазначенням винних осіб)

15. Назва організації, яка проводила розслідування

Голова комісії _____

(посада)

(підпис)

(ініціали і прізвище)

Члени комісії _____

(посада)

(підпис)

(ініціали і прізвище)

(посада)

(підпис)

(ініціали і прізвище)

ПОЯСНЕННЯ
до заповнення акта за формою НТ
про нещасний випадок невиробничого характеру

Акт складається з текстової і кодової частин, які заповнюються відповідно до загальноприйнятих термінів, міжгалузевих і спеціально розроблених класифікаторів. Коди слід вносити до прямокутників, які розташовані з правого боку аркуша. Кодифікуванню підлягають акти за формою НТ, які складені у разі нещасного випадку зі смертельним наслідком.

Пункт 2. Зазначається число, місяць і рік народження, а у прямокутнику вік потерпілого на час настання нещасного випадку.

Наприклад: 45 років і 5 місяців — 45.

Пункт 3. Стать: 310 - чоловіча, 320 - жіноча.

Пункт 4. Рід занять: 410 - працюючий, 420 - непрацюючий, 430 - дитина дошкільного віку, 440 - учень, 450 - студент.

Наприклад: Працюючий - 410.

Пункт 5. У першому рядку число та місяць зазначаються за їх порядковими номерами, а рік - двома останніми цифрами. Наприклад: 1 грудня 2000 р.

0	1	1	2	0	0
---	---	---	---	---	---

У другому рядку зазначається час, коли стався нещасний випадок.

Наприклад: 12 год. 20 хв.

1	2	2	0
---	---	---	---

Пункт 6. Заповнюється відповідно до Класифікатора об'єктів адміністративно-територіального устрою України (КОАТУУ).

Пункт 7. Заповнюється відповідно до Класифікатора місця подій, зазначеного у Додатку 5.3.

Пункт 9. Заповнюється відповідно до Класифікатора подій, що призвели до нещасного випадку, зазначеного у Додатку 5.4.

Пункт 10. Заповнюється відповідно до Класифікатора причин нещасного випадку, зазначеного у Додатку 5.5. У прямокутнику зазначається основна причина нещасного випадку.

Пункт 11. У разі смерті потерпілого зазначається нещасний випадок.

Пункт 12. Перебування потерпілого в стані алкогольного сп'яніння— 121, наркотичного — 122, тверезий — 123. Запис робиться на підставі висновку, що складається лікарем, який проводив огляд потерпілого.

Пункт 15. Заповнюється відповідно до загального міжгалузевого класифікатора «Система позначення органів державного управління» (СПОДУ), або загального міжгалузевого класифікатора «Єдиний державний реєстр підприємств та організацій України (ЄДРПОУ).

КЛАСИФІКАТОР

подій, що призвели до нещасного випадку

- Код** **Події, що призвели до нещасного випадку.**
- 1000 Події, пов'язані з транспортом, у тому числі:
 - 1001 вхід, вихід з транспортного засобу;
 - 1002 дорожньо-транспортні пригоди, з них:
 - 1003 наїзд або зіткнення транспортних засобів;
 - 1004 інші пригоди, пов'язані з дорожньо-будівельною сільськогосподарською технікою тощо.
 - 1100 Події, пов'язані з використанням газу в побуті.
 - 1200 Випадкові падіння потерпілого, у тому числі:
 - 1201 під час пересування;
 - 1202 з висоти;
 - 1203 в колодязі, ямі, ємності тощо.
 - 1300 Випадкова дія механічних сил, у тому числі:
 - 1301 падіння, обрушення предметів, матеріалів, породи тощо;
 - 1302 обрушення будівель, споруд та їх елементів;
 - 1400 дія предметів та деталей, що рухаються, обертаються, розлітаються.
 - 1500 Ураження електричним струмом, у тому числі:
 - 1501 у разі доторкання до лінії електропередачі та обірваних проводів;
 - 1502 у разі перебування на спорудах, які здійснюють постачання електроенергії;
 - 1503 у разі користування побутовими електроприладами.
 - 1600 Вибухи, у тому числі:
 - 1601 боєприпасів, вибухових матеріалів.
 - 1700 Вплив екстремальних температур (крім пожеж), що призвів до опіків, теплових ударів чи обморожень.
 - 1800 Пожежа.
 - 1900 Випадкові отруєння, у тому числі:
 - 1901 продуктами харчування та безалкогольними напоями;
 - 1902 алкогольними напоями;
 - 1903 наркотичними засобами, психотропними речовинами та прекурсорами;
 - 1904 грибами;
 - 1905 ліками та медикаментозними препаратами;
 - 1906 іншими хімічними та отруйними речовинами.

- 2000 Дія іонізуючого, радіоактивного, електромагнітного випромінювання.
- 2100 Самогубство, самопошкодження.
- 2200 Голодування, виснаження.
- 2300 Утоплення.
- 2400 Вбивства чи нанесення ушкоджень іншою особою.
- 2500 Використання або контакт з вогнепальною зброєю.
- 2600 Контакти з тваринами, комахами, отруйними рослинами та іншими представниками фауни і флори.
- 2700 Техногенне та стихійне лихо, дія сил природи.
- 2800 Інші.

Додаток 5.4

КЛАСИФІКАТОР причин нещасного випадку

Код:

- 100 Конструктивні причини, недосконалість, недостатня надійність, у тому числі:
 - 101 побутової техніки та приладів;
 - 102 транспортних засобів.
- 110 Незадовільний технічний стан, у тому числі:
 - 111 транспортних засобів;
 - 112 побутової техніки і побутових приладів;
 - 113 споруд, будинків, конструкцій;
 - 114 доріг, проїздів, проходів тощо.
- 120 Відсутність або недоліки документації з експлуатації чи користування побутовими приладами, устаткуванням, предметами, речовинами тощо.
- 130 Порушення або недотримання норм і правил безпеки, у тому числі:
 - 131 правил дорожнього руху;
 - 132 правил пожежної безпеки;
 - 133 вимог безпеки під час експлуатації технічних засобів, устаткування, побутових приладів.
- 140 Порушення або недотримання санітарно - гігієнічних норм і вимог, особистої гігієни, у тому числі:
 - 141 реалізація неякісних, небезпечних та фальсифікованих товарів;
 - 142 споживання неякісних харчових продуктів, напоїв, грибів.
- 150 Відсутність систем сигналізації, оповіщення, вентиляції, захисних пристроїв, огорожень.

- 160 Недостатня інформованість населення.
- 170 Особиста необережність.
- 180 Незадовільний психофізіологічний стан, перебування в стані алкогольного, наркотичного сп'яніння, токсикологічного отруєння.
- 190 Протиправні дії інших осіб.
- 200 Інші причини.

Додаток 5.5

КЛАСИФІКАТОР місця подій

- 10 Навчально-виховний заклад (дитячий садок, школа, інтернат, коледж, інститут тощо).
- 11 Адміністративний будинок тощо.
- 12 Лікувально-профілактичний заклад або донорський пункт.
- 13 Видовищний або спортивний заклад (кінотеатр, театр, стадіон, плавальний басейн, зоопарк тощо).
- 14 Місце організованого відпочинку (санаторій, профілакторій, будинок і база відпочинку, атракціон, парк, організований пляж, спортивний та оздоровчий табір, туристична база та база відпочинку тощо).
- 15 Місце для занять спортом (стадіон, спортивний зал, футбольне поле, ковзанка, кінноспортивна база, спортивний майданчик тощо).
- 16 Торговельний об'єкт (ринок, магазин) або об'єкт громадського харчування (ресторан, кафе, їдальня тощо).
- 17 Місце неорганізованого відпочинку і туризму (ліс, річка, неорганізований пляж, гори, печери тощо).
- 18 Місце проживання (квартира, житловий будинок, дача, домашні та господарські приміщення тощо).
- 19 Спеціальне місце перебування (гуртожиток, лікарня, госпіталь, дитячий будинок, будинок для престарілих, притулок тощо).
- 20 Дача, садова та присадибна ділянки, город, гараж.
- 21 Дорога, вулиця, тротуар, стежка, сходи.
- 22 Транспортні засоби (автобус, трамвай, метрополітен тощо).
- 23 Ліфт будинку.
- 24 Інші місця.

Додаток 5.6

ЗВІТ

Про нещасні випадки невиробничого характеру за 200 __ р.

(найменування лікувального-профілактичного закладу, місцевого органу виконавчої влади або органу місцевого самоврядування)

Код	Усі події	усього	нещасних	випадків	Усього	потерпілих	У тому числі зі	смертельним	наслідком	Групових нещасних			З дітьми віком		
										випадків			до 14 років		
1	2	3	4	5	6	7	8	9	10	11	12	13	14	15	

Усі події, у тому числі:

- 1000 Пов'язані з транспортом, у тому числі:
- 1001 ДТП.
- 1100 Пов'язані з використанням газу в побуті.
- 1200 Випадкові падіння потерпілого.
- 1300 Випадкова дія механічних сил.
- 1400 Дія предметів та деталей, що рухаються, обертаються, розлітаються.
- 1500 Ураження електричним струмом.
- 1600 Вибухи.
- 1700 Вплив екстремальних температур (крім пожеж).
- 1800 Пожежа.
- 1900 Випадкові отруєння, у тому числі:
- 1901 продуктами харчування та безалкогольними напоями;
- 1902 алкогольними напоями;
- 1903 наркотичними засобами, психотропними речовинами та прекурсорами.
- 2000 Дія випромінювань.
- 2100 Самогубство, самопошкодження.

- 2200 Голодування, виснаження.
- 2300 Утоплення.
- 2400 Вбивство чи нанесення ушкоджень іншою особою.
- 2500 Використання або контакт з вогнепальною зброєю. Вибухи.
Вплив екстремальних ситуацій.
- 2600 Контакти з представниками флори і фауни.
- 2700 Техногенне та стихійне лихо, дія сил природи.
- 2800 Інші події.

Примітка. Графи 3, 6 лікувально-профілактичними закладами не заповнюються.

ЗАНЯТТЯ №6.

ПОРЯДОК РОЗСЛІДУВАННЯ НЕЩАСНИХ ВИПАДКІВ, ЩО СТАЛИСЯ ПІД ЧАС НАВЧАЛЬНО-ВИХОВНОГО ПРОЦЕСУ В НАВЧАЛЬНИХ ЗАКЛАДАХ

6.1. ГАЛУЗІ ЗАСТОСУВАННЯ

6.2. ЗАГАЛЬНІ ПОЛОЖЕННЯ

6.3. ПОВІДОМЛЕННЯ ПРО НЕЩАСНІ ВИПАДКИ, ЇХ РОЗСЛІДУВАННЯ ТА ОБЛІК

6.4. СПЕЦІАЛЬНЕ РОЗСЛІДУВАННЯ НЕЩАСНИХ ВИПАДКІВ

Додаток 6.1 ФОРМА Н-Н

Додаток 6.2. ПОВІДОМЛЕННЯ ПРО НАСЛІДКИ НЕЩАСНОГО ВИПАДКУ, ЩО СТАВСЯ З ПОТЕРПІЛИМ

Додаток 6.3. ЖУРНАЛ РЕЄСТРАЦІЇ НЕЩАСНИХ ВИПАДКІВ, ЩО СТАЛИСЯ З ВИХОВАНЦЯМИ, УЧНЯМИ, СТУДЕНТАМИ ТА АСПІРАНТАМИ

Додаток 6.4. ПОВІДОМЛЕННЯ ПРО НЕЩАСНИЙ ВИПАДОК

Додаток 6.5 АКТ СПЕЦІАЛЬНОГО РОЗСЛІДУВАННЯ ГРУПОВОГО НЕЩАСНОГО ВИПАДКУ АБО НЕЩАСНОГО ВИПАДКУ ІЗ СМЕРТЕЛЬНИМ НАСЛІДКОМ

Основні терміни

Розслідування нещасних випадків (НВ), облік НВ в галузі освіти, навчально-виховний процес, учні, студенти, аспіранти, акт за формою Н-Н, повідомлення про НВ, долікарська допомога, комісія з розслідування НВ, спеціальне розслідування НВ, групові НВ, НВ з смертельним наслідком, комісія спеціального розслідування НВ, експертна комісія, журнал реєстрації нещасних випадків.

6.1. Галузі застосування

Положення про «Порядок розслідування нещасних випадків, що сталися під час навчально-виховного процесу в навчальних закладах» розроблено відповідно до Законів України «Про освіту», «Про охорону праці», Порядку розслідування та ведення обліку нещасних випадків, професійних захворювань і аварій на виробництві. Воно затверджено постановою Кабінету Міністрів України від 25 серпня 2004 року №1112, та

поширюється на вищі, професійно-технічні, загальноосвітні, дошкільні, позашкільні навчальні заклади, заклади післядипломної освіти незалежно від форм власності й підпорядкування.

Положення встановлює єдиний порядок розслідування та обліку нещасних випадків, що сталися з вихованцями, учнями, студентами, курсантами, слухачами, аспірантами під час навчально-виховного процесу в навчальних закладах на території України.

Навчально-виховний процес - це система організації навчально-виховної, навчально-виробничої діяльності, визначеної навчальними, науковими, виховними планами, час відпочинку між заняттями, навчальна практика, заняття з трудового, професійного навчання і професійної орієнтації, виробнича практика, робота у трудових об'єднаннях, науково-дослідні та дослідно-конструкторські роботи, походи, екскурсії, спортивні змагання, перевезення чи переходи до місця проведення заходів тощо.

Нещасні випадки, що сталися з особами, які працюють на умовах трудового договору або залучені до праці у навчальних закладах, підлягають розслідуванню і обліку відповідно до Порядку розслідування та ведення обліку нещасних випадків, професійних захворювань і аварій на виробництві, затверджений постановою Кабінету Міністрів України від 25 серпня 2004 року № 1112.

6.2. Загальні положення

Розслідуванню підлягають нещасні випадки, які трапилися з вихованцями, учнями, студентами, курсантами, слухачами, аспірантами і призвели до погіршення стану здоров'я (втрати працездатності) не менше ніж на один день згідно з медичним висновком, а саме: раптові погіршення здоров'я, травми, у тому числі травми через нанесення тілесних пошкоджень, нанесених іншою особою, отруєння, теплові удари, опіки, обмороження, утоплення, ураження електричним струмом, блискавкою, ушкодження, отримані внаслідок аварій, пожеж, стихійного лиха, контакту з тваринами тощо.

Розслідуванню підлягають нещасні випадки, які сталися:

- під час проведення навчальних занять, у тому числі лекцій, уроків, занять з допризовної підготовки, лабораторних занять, спортивних, гурткових, позааудиторних, позакласних, позашкільних заходів, інших занять та в перервах між ними відповідно до навчальних, виробничих і наукових планів;
- під час проведення позакласних, позашкільних, поза аудиторних та інших заходів у вихідні, святкові та канікулярні дні, якщо ці заходи здійснюються під безпосереднім керівництвом працівника даного навчального закладу (викладача, вчителя, вихователя, класного керівника, майстра виробничого навчання тощо) або особи, яка призначена наказом керівника навчального закладу за його згодою;
- під час занять з трудового і професійного навчання, проведення професійних, науково-дослідних і дослідно-конструкторських робіт, виробничої та навчальної практики, які проводяться відповідно до навчальних планів у навчальних закладах або на ділянках, що їм належать;
- під час перебування у студентських загонах, таборах праці і відпочинку (оздоровчих), шкільних лісництвах, на навчально-дослідних ділянках тощо;
- під час проведення спортивних змагань, тренувань, оздоровчих заходів, екскурсій, походів, експедицій, організованих навчальним закладом у встановленому порядку;
- під час перевезень вихованців, учнів, студентів, курсантів, слухачів, аспірантів до місця проведення заходів і назад, а також у разі організованого прямування їх на запланований захід на транспорті або пішки.

Погіршення стану здоров'я унаслідок нещасного випадку встановлює та засвідчує лікувально-профілактичний заклад.

За результатами розслідування нещасного випадку під час навчально-виховного процесу складається акт за формою Н-Н (додаток 6.1).

Відповідальність за правильне і своєчасне розслідування і облік нещасних випадків, складання акта за формою Н-Н,

розроблення і виконання заходів щодо усунення причин нещасного випадку несе керівник навчального закладу.

У випадках відмови адміністрації навчального закладу від складання акта за формою Н-Н, а також у разі незгоди потерпілого зі змістом акта за формою Н-Н конфлікт розглядає орган управління освітою вищого рівня у термін не більше десяти днів з моменту подання письмової заяви.

Лікувально-профілактичний заклад, куди доставлено вихованця постраждалого внаслідок нещасного випадку, що стався під час навчально-виховного процесу, зобов'язаний на запит керівника навчального закладу видати медичний висновок про характер ушкоджень.

Після закінчення строку лікування потерпілого керівник навчального закладу направляє до органу управління освітою, іншого органу виконавчої влади, засновника, якому належить навчальний заклад, повідомлення про наслідки нещасного випадку (додаток 2).

Нещасні випадки, що сталися з вихованцями, учнями, студентами, курсантами, слухачами, аспірантами в побуті та у випадках, незазначених у п. 2.2, розслідуються і беруться на облік згідно з Порядком розслідування та обліку нещасних випадків невиробничого характеру, затвердженим постановою Кабінету Міністрів України від 22 березня 2001 р. № 270.

Особи, що допустили порушення або невиконання вимог цього Положення, притягаються до відповідальності згідно із законодавством.

6.3. Повідомлення про нещасні випадки, їх розслідування та облік

Про кожний нещасний випадок, який стався з вихованцем, учнем, студентом, аспірантом, потерпілий або свідок нещасного випадку негайно сповіщає безпосередньо керівника навчального закладу, який зобов'язаний:

- терміново організувати першу долікарську медичну допомогу потерпілому, у разі необхідності - його доправлення до лікувально-профілактичного закладу;
- до прибуття комісії з розслідування зберегти обстановку

на місці в тому стані, в якому вона була на момент події (якщо це не загрожує життю і здоров'ю тих, хто оточує, і не призведе до більш тяжких наслідків).

Про нещасний випадок, що трапився під час далеких походів, екскурсій або інших заходів поза територією району (міста), керівник заходу, що проводиться, негайно повідомляє також орган управління освітою за місцем події.

Керівник навчального закладу зобов'язаний негайно вжити заходів щодо усунення причин, що викликали нещасний випадок, повідомити батькам потерпілого (особі, яка представляє його інтереси) і зробити запит висновку з лікувально-профілактичного закладу про характер і тяжкість ушкодження потерпілого.

Керівник навчального закладу, одержавши повідомлення про нещасний випадок, наказом призначає комісію з розслідування у такому складі:

- голова-заступник керівника навчального закладу;
- члени:
- представник служби охорони праці навчального закладу або особа, на яку наказом керівника покладено ці обов'язки;
- представники відповідного профспілкового органу або уповноважені трудового колективу, якщо потерпілий не є членом профспілки.

Комісія з розслідування нещасного випадку зобов'язана: протягом трьох діб провести розслідування нещасного випадку, з'ясувати обставини і причини, розробити заходи щодо усунення причин нещасного випадку, визначити відповідальних за це осіб;

- виявити і опитати свідків та осіб, які допустили порушення нормативних актів, отримати пояснення у потерпілого;
- скласти акт про нещасний випадок за формою Н-Н (додаток 6.1) у п'яти примірниках і направити на затвердження керівнику навчального закладу.

До акта додаються пояснення свідків, потерпілого та інші документи, що характеризують стан місця, де стався нещасний випадок, наявність шкідливих і небезпечних факторів, медичний

висновок про стан здоров'я потерпілого в результаті нещасного випадку тощо.

Керівник навчального закладу протягом 3-х діб після закінчення розслідування затверджує акти форми Н-Н, з яких по одному примірнику направляє:

- потерпілому або особі, яка представляє його інтереси;
- до підрозділу, де стався нещасний випадок;
- начальнику служби охорони праці або особі, на яку покладено ці обов'язки (відповідальному);
- до архіву навчального закладу;
- до органу управління освітою за місцем навчання потерпілого (копія - міністерству, засновнику, до сфери управління якого належить навчальний заклад).

Акт форми Н-Н підлягає зберіганню в архіві органу управління освітою, навчального закладу протягом 55 років. Інші примірники акта та його копії зберігаються до здійснення всіх запланованих у ньому заходів, але не менше ніж п'ять років.

Нещасний випадок, про який потерпілий за відсутності свідків не повідомив керівника навчального закладу або наслідки від якого виявилися не зразу, розслідується протягом місяця з дня одержання письмової заяви потерпілого.

Нещасний випадок, який стався на підприємстві, в установі, організації з учнями, студентами, аспірантами під час проходження ними виробничої практики або виконання робіт на підприємстві, в установі під керівництвом його посадових осіб, розслідується спільно з представником навчального закладу згідно з Порядком розслідування та ведення обліку нещасних випадків, професійних захворювань і аварій на виробництві, затверджений постановою Кабінету Міністрів України від 25 серпня 2004 року № 1112.

Нещасний випадок, що стався на підприємстві, в установі, організації з учнями, студентами і аспірантами навчальних закладів, які проходять практику або виконують роботу під керівництвом вчителя, викладача, розслідується органом управління освітою, якому підпорядкований цей навчальний

заклад, або засновником навчального закладу спільно з представником підприємства, установи, організації, оформляється актом за формою Н-Н і береться на облік органом управління освітою, навчальним закладом. Один примірник затвердженого акта форми Н-Н направляється за місцем навчання потерпілого, другий - за підпорядкованістю до органу управління освітою або засновнику (власнику) навчального закладу.

Нещасний випадок, який стався під час проведення далеких походів, екскурсій, експедицій, розслідується комісією органу управління освітою, на території якого стався нещасний випадок. Матеріали розслідування направляються до органу управління освітою за місцезнаходженням навчального закладу або засновнику навчального закладу.

За результатами розслідування не складаються акти за формою Н-Н і не беруться на облік нещасні випадки, що сталися з вихованцями, учнями, студентами, курсантами, слухачами, аспірантами:

- унаслідок вживання алкоголю, наркотичних або інших психотропних речовин, а також унаслідок їх дії за наявності медичного висновку, якщо це не викликано застосуванням цих речовин у навчально-виховному процесі або порушенням вимог безпеки щодо їх зберігання і транспортування, або якщо потерпілий, який перебував у стані алкогольного чи наркотичного сп'яніння, був відсторонений від роботи, навчання;
- під час скоєння крадіжок або інших злочинів, якщо ці дії зафіксовані і на них є офіційний висновок суду або прокуратури;
- у разі природної смерті або самогубства.

6.4. Спеціальне розслідування нещасних випадків

Спеціальному розслідуванню підлягають наступні нещасні випадки:

- групові (одночасно з двома і більше потерпілими);
- із смертельним наслідком.

Про груповий нещасний випадок, нещасний випадок із смертельним наслідком керівник навчального закладу зобов'язаний негайно повідомити:

- батьків потерпілого або особу, яка представляє його інтереси;
- лікувально-профілактичний заклад за місцем, де стався нещасний випадок;
- орган управління освітою та інший центральний орган виконавчої влади, засновника, якому підпорядкований навчальний заклад;
- прокуратуру, орган внутрішніх справ за місцем, де стався нещасний випадок.

Про кожний груповий нещасний випадок, а також нещасний випадок із смертельним наслідком орган управління освітою за місцезнаходженням навчального закладу протягом доби повідомляє Міністерство освіти і науки України та надсилає матеріали спеціального розслідування в 3-денний термін після закінчення розслідування. Повідомлення передається телеграфом, телефоном або іншим засобом зв'язку.

Спеціальне розслідування нещасного випадку, під час якого загинуло від 1 до 4 осіб або травмовано до 10 осіб, проводиться комісією із спеціального розслідування, яка призначається наказом керівника органу управління освітою за місцезнаходженням навчального закладу, за участю представника Міністерства освіти і науки України.

Спеціальне розслідування нещасного випадку, під час якого загинуло 5 і більше осіб або травмовано 10 і більше осіб, проводиться комісією із спеціального розслідування, призначеною наказом Міністерства освіти і науки України.

Нещасні випадки з особливо тяжкими наслідками (у разі загибелі 5 і більше осіб або травмування 10 і більше осіб) розглядаються на засіданні колегії Міністерства освіти і науки України.

До складу комісії із спеціального розслідування групового нещасного випадку і випадку із смертельним наслідком входять:

- голова - керівник (заступник) органу управління освітою (у разі загибелі 5 і більше осіб або травмування 10 і

більше осіб) або керівник (заступник) навчального закладу (у разі загибелі від 1 до 4 осіб або травмування до 10 осіб);

- члени - керівник (заступник) навчального закладу, начальник (працівник) служби охорони праці, представник педагогічного колективу, представник Міністерства освіти і науки України, представник профспілки, членами якої є потерпілі.

Залежно від конкретних умов до складу комісії можуть бути включені представники органів державного нагляду за охороною праці, пожежного нагляду, органів охорони здоров'я тощо.

Члени комісії із спеціального розслідування мають право одержувати письмові та усні пояснення від працівників навчального закладу та свідків події або проводити їх опитування.

Члени комісії із спеціального розслідування повинні зустрітися з потерпілими або членами їх сімей, розглянути і вирішити на місці соціальні питання або внести пропозиції про їх вирішення відповідним органам, а також дати роз'яснення потерпілим (сім'ям) щодо їх прав відповідно до законодавства.

Комісія із спеціального розслідування протягом 10 днів, розслідує нещасний випадок і складає акт спеціального розслідування, оформляє інші необхідні документи і матеріали. Копії актів спеціального розслідування і форми Н-Н (на кожного потерпілого окремо) та наказ керівника навчального закладу за результатами розслідування нещасного випадку направляються до органу управління освітою за підпорядкованістю, який зобов'язаний один примірник направити до Міністерства освіти і науки України, іншого органу центральної виконавчої влади, засновника, якому підпорядкований навчальний заклад.

До матеріалів спеціального розслідування відносяться: копія наказу про створення комісії із спеціального розслідування; акт спеціального розслідування; копія акта за формою Н-Н на кожного потерпілого окремо; плани, схеми і фотознімки місця події; протоколи опитувань, пояснення свідків нещасного випадку та інших причетних осіб, а також посадових осіб, відповідальних за дотримання вимог норм і правил з охорони

праці; витяг з журналу про проходження потерпілим навчання та інструктажів з охорони праці, безпеки життєдіяльності; медичний висновок про характер і тяжкість ушкоджень, що заподіяні потерпілому, або причини його смерті; висновок експертної комісії про причини нещасного випадку, результати лабораторних та інших досліджень, експериментів, аналізів тощо.

На вимогу комісії із спеціального розслідування адміністрація зобов'язана:

- запросити для участі в розслідуванні нещасного випадку спеціалістів-експертів, з яких може створюватись експертна комісія;
- зробити фотознімки пошкодженого об'єкта, місця нещасного випадку та подати інші необхідні документи;
- провести технічні розрахунки, лабораторні дослідження, випробування та інші роботи;
- надати транспортні засоби та засоби зв'язку, необхідні для роботи комісії з розслідування;
- забезпечити друкування, розмноження у необхідній кількості матеріалів спеціального розслідування.

Експертна комісія створюється за розпорядженням голови комісії із спеціального розслідування. Питання, які вимагають експертного висновку, і матеріали з висновками експертної комісії оформляються письмово.

Навчальний заклад, де стався нещасний випадок, компенсує витрати, пов'язані з діяльністю комісії та залученням до її роботи спеціалістів. Відшкодування витрат на відрядження працівників, які є членами комісії або залучені до її роботи, навчальний заклад здійснює відповідно до законодавства.

Голова комісії, яка проводила спеціальне розслідування нещасного випадку, у п'ятиденний термін після його закінчення направляє матеріали до прокуратури за місцем, де стався груповий нещасний випадок або випадок із смертельним наслідком.

Керівник навчального закладу зобов'язаний у п'ятиденний термін розглянути матеріали спеціального розслідування нещасного випадку і видати наказ про вжиття запропонованих комісією із спеціального розслідування заходів щодо запобігання

подібним випадкам, а також притягти до відповідальності осіб, які допустили порушення законодавчих та нормативних актів з охорони праці, вимог безпеки проведення навчально-виховного процесу.

Про виконання зазначених заходів керівник навчального закладу письмово повідомляє орган управління освітою за підпорядкованістю.

Відомості про всі нещасні випадки за підсумками року, оформлені актами за формою Н-Н, узагальнюються у звіті і з пояснювальною запискою надсилаються навчальним закладом до місцевого органу управління освітою (первинний звіт), іншому органу центральної виконавчої влади, засновнику, якому належить навчальний Заклад; органи управління освітою на місцях складають зведений звіт, який надсилають органам управління освітою за підпорядкованістю .

Керівник навчального закладу несе відповідальність за достовірність зазначених у звіті відомостей відповідно до законодавства.

Навчальний заклад, Міністерство освіти і науки України, інші центральні органи виконавчої влади, органи управління освітою, засновник, якому підпорядкований навчальний заклад, проводять аналіз причин нещасних випадків, що трапились, розробляють заходи щодо їх запобігання, заслуховують на засіданнях колегій, нарадах стан травматизму серед учасників навчально-виховного процесу.

Контроль за правильним і своєчасним розслідуванням і обліком нещасних випадків, що трапились з вихованцями, учнями, студентами, аспірантами під час навчально-виховного процесу, а також за виконанням заходів щодо усунення причин нещасних випадків здійснюють Міністерство освіти і науки України, інші центральні органи виконавчої влади, Міністерство освіти Автономної Республіки Крим, органи управління освітою на місцях, засновники (власники), яким підпорядковані навчальні заклади.

Міністерство освіти і науки України здійснює оперативний облік загальної кількості потерпілих, у тому числі під час групових нещасних випадків та нещасних випадків із смертельним наслідком.

Контрольні запитання

1. Охарактеризуйте основні галузі застосування положення про порядок розслідування нещасних випадків у навчальних закладах України ?
2. Які нещасні випадки у навчальних закладах України підлягають розслідуванню ?
3. Що оформляється за результатами розслідування нещасного випадку у навчальному закладі ?
4. Хто несе відповідальність за розслідування та облік нещасних випадків у навчальних закладах ?
5. Охарактеризуйте обов'язки керівника освітньо-виховного закладу після сповіщення його про нещасний випадок.
6. Яким є типовий склад комісії з розслідування нещасного випадку у навчальному закладі ?
7. У чому полягають обов'язки комісії з розслідування нещасного випадку ?
8. Хто і в який термін затверджує акт форми Н-Н ?
9. куди направляють затверджені примірники акту форми Н-Н ?
10. Який термін і де зберігаються акти форми Н-Н ?
11. Який порядок розслідування нещасного випадку з учнями чи студентами, в тому випадку коли він стався на підприємстві під час практики та під час далеких походів, екскурсій чи експедицій ?
12. В яких випадках не складають акт за формою Н-Н і не беруть нещасний випадок з учнями, студентами чи аспірантами на облік ?
13. Кого зобов'язаний негайно повідомити керівник навчального закладу про груповий нещасний випадок або нещасний випадок із смертельним наслідком ?
14. Як проводиться спеціальне розслідування нещасного випадку під час якого загинуло від 1 до 4 осіб чи травмовано до 10 осіб ?
15. У який термін проводиться спеціальне розслідування нещасних випадків в навчальних закладах України ?
16. Охарактеризуйте склад комісії з спеціального розслідування нещасних випадків у навчальних закладах ?
17. Що представляють собою матеріали спеціального розслідування ?
18. В чому полягають обов'язки адміністрації навчального закладу відносно проведення спеціального розслідування нещасного випадку.
19. Які має обов'язки голова комісії з спеціального розслідування та керівник навчального закладу, де стався нещасний випадок ?
20. Хто здійснює контроль за правильністю і своєчасністю розслідування і обліку нещасних випадків у галузі освіти і науки ?

Форма Н-Н

ЗАТВЕРДЖУЮ

(посада, ініціали, прізвище керівника
навчального закладу освіти)

(підпис)

200_ р.

АКТ №

про нещасний випадок, що стався з вихованцем, **учнем**,
студентом, курсантом, слухачем, аспірантом навчального
закладу (складається у п'яти примірниках)

1. Прізвище, ім'я та по батькові потерпілого ____
2. Стать: чоловіча, жіноча (потрібне підкреслити)
3. Рік народження _____
4. Навчальний заклад, клас, група, де навчається, виховується
потерпілий
5. Підпорядкованість (належність) навчального закладу
(міністерство, інший центральний орган виконавчої влади, орган
управління освітою, засновник /власник/, якому
підпорядкований навчальний заклад)
6. Поштовий індекс та адреса навчального закладу
7. Місце, де стався нещасний випадок
8. Прізвище, ім'я та по батькові вихователя, вчителя, викладача,
керівника навчального закладу, у класі (групі) якого стався
нещасний випадок
9. Дата проведення інструктажу, навчання з охорони праці, безпеки
життєдіяльності:
інструктаж вступний _____
інструктаж первинний _____
10. Дата і час нещасного випадку _____
(година, число, місяць, рік)
11. Обставини, за яких стався нещасний випадок
12. Подія, що призвела до нещасного випадку
13. Причини нещасного випадку
14. Наслідки нещасного випадку
(смертельний чи не смертельний)
15. Перебування потерпілого в стані алкогольного чи наркотичного
сп'яніння _____
16. Заходи щодо усунення наслідків нещасного випадку:

N з/п	Зміст заходу	Термін виконання	Виконавець (посада, прізвище, ініціали)	Відмітка про виконання

17. Особи, які допустили порушення законодавчих та інших нормативних актів з охорони праці _____
(прізвище, ім'я, по батькові, професія, посада, навчальний заклад, статті, параграфи, пункти порушених ними законодавчих та інших нормативних актів)
18. Свідки нещасного випадку _____
(прізвище, ім'я, по батькові, рік народження)
19. Висновки лікувально-профілактичного закладу

Діагноз за довідкою лікувально-	Звільнений від навчання	Число днів невідвідуван

Акт складено

Голова комісії Члени комісії
(посада)
(посада)
(число, місяць, рік)
(підпис, ініціали, прізвище)
(підпис, ініціали, прізвище)

Додаток 6.2

Повідомлення про наслідки нещасного випадку, що стався з потерпілим (прізвище, ім'я та по батькові)

який(а) навчається, виховується _____
(навчальний заклад)
(клас, група) ВІД « »

за актом форми Н-Н №

Наслідки нещасного випадку (відповідно до п. 19 акта за формою Н-Н): потерпілий одужав, установлена інвалідність I, II, III групи, помер (потрібне підкреслити)

Діагноз за довідкою лікувально-профілактичного закладу	Звільнений від навчання (відвідування) у навчальному закладі	Число днів невідвідування навчального закладу

Керівник навчального закладу
(підпис) (ініціали, прізвище)

« »

Додаток 6.3

Журнал реєстрації нещасних випадків, що сталися з вихованцями, учнями, студентами та аспірантами

(назва закладу та за освіту)								
N з/п	Дата події	Прізвище, ім'я та по батькові потерпілого, рік народження	Клас (група)	Місце події (аудиторія, клас, підприємство, місце проведення заходу та ін.)	Короткі обставини і причини нещасного випадку	Дата складання акта за формою Н-Н	Діагнози та наслідки нещасного випадку	Примітка
1	2	3	4	5	6	7	8	9

Додаток 6.4

Повідомлення про нещасний випадок

Дата і час, коли стався нещасний випадок
Найменування навчального закладу, його засновник
Місце, де стався нещасний випадок (аудиторія, лабораторія, клас, майстерня, підприємство, позашкільний навчальний заклад, місце проведення заходу тощо), і його коротка характеристика
Дані про потерпілого (потерпілих): прізвище, ім'я, по батькові, рік народження, клас (група)

У разі групових нещасних випадків - характер травм у потерпілих.
Обставини і можливі причини нещасного випадку _
Дата, час передачі інформації та прізвище особи, яка передала її
Примітка. Міністерство освіти і науки України отримує повідомлення про нещасний випадок за підпорядкованістю протягом доби (факсом, телеграфом, телефоном тощо).

Додаток 6.5

Акт спеціального розслідування групового нещасного випадку або нещасного випадку із смертельним наслідком,

що стався « ___ » _____ р. о _____ годині _____ хвилин
(повне найменування навчального закладу, його засновник /власник/, найменування органу, до сфери управління якого належить навчальний заклад)

(дата складання акта) (місце складання акта: село, район, місто, область)

Комісія, призначена наказом (розпорядженням) від № _____
(найменування органу, яким призначена комісія)

у складі:

голова комісії _____
(прізвище, ім'я, по батькові) (посада, місце роботи)

члени комісії: _____
(прізвище, ім'я, по батькові) (посада, місце роботи)

провела за період з « _____ » ____ до « _____ » р.
спеціальне розслідування нещасного випадку, який стався
(указується місце події та кількість потерпілих,
у тому числі зі смертельним наслідком)

6.5.1. Відомості про потерпілого (потерпілих)

Прізвище, ім'я, по батькові, рік народження, клас, група, навчальний заклад, час проходження навчання, інструктажу, перевірки знань з охорони праці, безпеки життєдіяльності.

Якщо розслідується груповий нещасний випадок, то у розділі 1 акта спеціального розслідування зазначаються відомості на кожного потерпілого окремо.

6.5.2. Обставини нещасного випадку

Нещасний випадок стався під час _____ (захід, що проводився) Описуються всі події, що відбувалися, та роботи, що проводилися до настання нещасного випадку. Зазначається, як проходив навчально-виховний процес, хто керував цим процесом, що сталося з потерпілим. Викладається послідовність подій, наводяться небезпечні і шкідливі фактори, які могли вплинути на потерпілого, описуються дії потерпілого та інших осіб, причетних до нещасного випадку. Зазначається характер травми, ступінь її важкості, попередній діагноз і заходи, вжиті для надання першої допомоги потерпілому.

6.5.3. Причини нещасного випадку

Наводяться основні технічні та організаційні причини нещасного випадку, включаючи перевищення граничнодопустимих норм небезпечних і шкідливих факторів, якщо вони вплинули на подію (допуск до роботи ненавчених або не проінструктованих осіб, несправність обладнання, машин, механізмів, відсутність керівництва, нагляду за проведенням навчально-виховного процесу). Після кожної причини вказуються, які конкретні вимоги законодавства і нормативних актів про охорону праці, інструкцій з безпечного ведення робіт, посадових інструкцій були порушені (з посиланням на відповідні статті, розділи, пункти).

Зазначаються узагальнені результати проведеної перевірки стану охорони праці у закладі.

6.5.4. Заходи щодо усунення причин нещасного випадку

Заходи, запропоновані комісією, повинні складатися із:

- заходів щодо ліквідації наслідків події (у разі потреби);
- заходів щодо усунення безпосередніх причин травмування і запобігання подібним випадкам у подальшому.

Вони можуть бути викладені у вигляді таблиці або перелічені у тексті із зазначенням змісту заходів, термінів їх виконання і посадових осіб, відповідальних за їх реалізацію.

6.5.5. Висновок комісії

У цьому розділі зазначаються особи, у тому числі й потерпілий, чії дії або бездіяльність призвели до нещасного випадку. Після викладення змісту порушення зазначаються статті, розділи, пункти законодавчих і

нормативних актів з охорони праці, посадових інструкцій, які були порушені. У кінці розділу пропонуються заходи щодо притягнення до відповідальності осіб, з вини яких стався нещасний випадок.

Після висновку в акті робиться запис про те, що комісія мала зустрічі з потерпілими або батьками (особами, які представляють їх інтереси), розглянула на місці питання надання соціальної і матеріальної допомоги, роз'яснила їхні права відповідно до чинного законодавства.

Голова комісії _____

Члени комісії _____

На окремій сторінці подається перелік матеріалів, що додаються.

Уся справа (акт спеціального розслідування і матеріали, що додаються) брошурується.

ЗАНЯТТЯ 7. ПРИСТРОЇ ЕЛЕКТРИЧНОГО ЗАХИСТУ

- 7.1 ЗАГАЛЬНІ ВІДОМОСТІ ПРО ЗАХИСНЕ ЗАЗЕМЛЕННЯ
- 7.2. РОЗРАХУНОК ЗАХИСНОГО ЗАЗЕМЛЕННЯ МЕТОДОМ КОЕФІЦІЄНТІВ ВИКОРИСТАННЯ
- 7.3. ЗАГАЛЬНІ НЕБЕЗПЕКИ ВПЛИВУ БЛИСКАВКИ НА БІО- І ТЕХНОСФЕРУ
- 7.4. ОСНОВИ ПРОЕКТУВАННЯ БЛИСКАВКОЗАХИСТУ
- 7.5. КОНСТРУЮВАННЯ ТА РОЗРАХУНОК СТЕРЖНЕВОГО БЛИС-КАВКОЗАХИСТУ

Основні терміни

Захисне заземлення, занулення, електрообладнання, метод коефіцієнтів використання, контур заземлення, струм замикання, питомий опір ґрунту, контурне і виносне заземлення, струмовідвід, стаціонарний заземлювач, коефіцієнти сезонності, коефіцієнти екранування, коефіцієнти використання заземлювачів, блискавка, первинні і вторинні прояви удару блискавки, блискавко захист, грозова активність, блискавковідвід, зони захисту блискавковідводів, категорії блискавко захисту.

Метою семінарського заняття є усвідомлення значення захисного заземлення, засвоєння основ його розрахунку та ознайомлення з типовими конструкціями й основами розрахунку блискавкозахисних пристроїв.

7.1 Загальні відомості про захисне заземлення

Металеві неструмоведучі частини електрообладнання і електроустановок при порушенні ізоляції між ними і їхніми струмоведучими частинами можуть опинитись під напругою. У таких аварійних умовах дотик до неструмоведучих частин установок рівнозначний дотику до струмоведучих частин.

Усунення небезпеки ураження електричним струмом при такому переході напруги на неструмоведучі частини електроустановок у мережах з ізольованою нейтраллю здійснюється за допомогою захисного заземлення (рис.7.1).

Під *захисним заземленням* розуміють з'єднання металічних неструмоведучих частин електроустановок з землею через заземлюючі провідники і заземлювачі для створення між цими частинами і землею малого опору.

Найпоширеніший і найнадійніший засіб електрозахисту - захисне заземлення. Воно базується на зменшенні до безпечних значень напруги дотику і крокової напруги. Цього досягають шляхом зменшення опору заземлення.

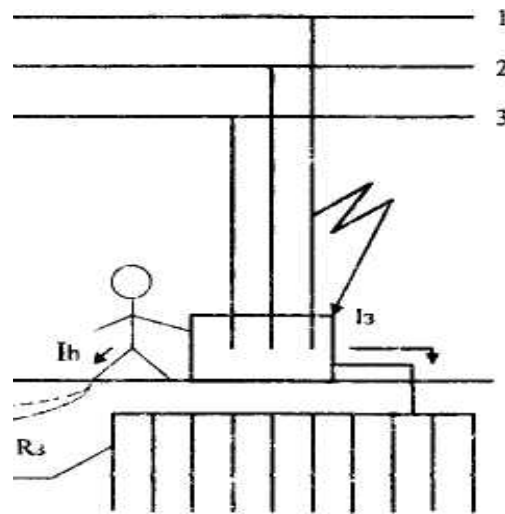


Рис.7.1 Принципова схема захисного заземлення

Захисне заземлення влаштовують у трифазних мережах із заземленою нейтраллю та напругою до 1000 В, а вище 1000 В - за будь-якого режиму роботи нейтралі. Заземленню підлягають електроустановки напругою вище 42 В змінного струму у приміщеннях із підвищеною небезпекою та особливо небезпечних, а також у зовнішніх установках.

Ручні електрифіковані інструменти, що працюють із напругою вище 42 В, підключають у мережу через штепсельні розетки, які, крім фазних контактів, мають і заземлювальний контакт. Штепсельні з'єднання виконані так, що під час вмикання заземлюючий контакт входить раніше фазних контактів, за рахунок чого гарантується безпека при обслуговуванні електрообладнання. Заземлюючий контакт довший за фазні, що виключає помилкове вмикання.

У контурних заземлювальних пристроях заземлювачі розташовують по контуру (периметру) будівлі, у якій знаходиться електрообладнання, яке треба заземлити (рис.7.2. а).

У місцях із високим питомим опором ґрунту економічно може бути більш доцільним улаштування виносних заземлювачів, які розміщують у більш провідних шарах землі (рис.7.2. б).

При виникненні замикання на корпус споживача електричного струму із фаз мережі через заземлюючий пристрій починає протікати струм замикання (I_3), викликаний наявністю опорів ізоляції фаз мережі і ємностей фаз відносно землі.

Частина цього струму I_h відгалужується на тіло людини, яка торкається металевих неструмоведучих частин електроустановки. Величина цього струму залежить від величини струму замикання на землю I_3 , опору розтікання струму в землі заземлюючого пристрою R_3 , повного опору в колі «людина-земля» R_{ch} , взаємного розташування електрообладнання, заземлюючого пристрою, яке враховується коефіцієнтом напруги дотику $\alpha \leq 1$ і визначається за формулою

$$I_h = I_a R_3 \alpha / R_{ch}, \quad (7.1)$$

Повний опір у колі «людина-земля» складається із опору людини R_h , опору взуття R_{B3} і опору розтікання струму від підошви взуття в землю $R_{ПЗ}$ і визначається за формулою:

$$R_{ch} = R_h + R_{B3} + R_{ПЗ}, \quad (7.2)$$

Якщо людина не має спеціального діелектричного взуття і стоїть на струмопровідній підлозі чи землі, то можна вважати, що $R_{B3} = 0$, $R_{ПЗ} = 0$ і $R_{ch} = R_h$.

Розрізняють штучні і природні заземлювачі. В якості природних заземлювачів можна використовувати різні металоконструкції, які добре контактують з землею: арматуру залізобетонних конструкцій, трубопроводи (за виключенням тих, що використовуються для транспортування горючих і вибухових рідин або газів), металеві оболонки кабелів (але не алюмінієві),

обсадні труби та інші конструкції. Штучними заземлювачами є спеціально влаштовані металоконструкції.

Характеристики стаціонарних заземлювачів та струмовідводів приведені в таблиці 7.1.

Опір розтіканню струму з одного заземлювача (труби, стержня) залежить від питомого опору ґрунту, глибини від поверхні землі до верху заземлювача і розмірів самого заземлювача. Цей опір можна розрахувати за формулою:

$$R_{\text{мп}} = 0.366 \rho/l [\lg(2l/d) + 0.5 \lg(4t + 1)/(4t-1)], \quad (7.3)$$

де ρ - питомий опір ґрунту, Ом • м; l - довжина заземлювача, м; d - діаметр заземлювача, м; t - відстань від поверхні землі до середини вертикального заземлювача, м (рис.5.2); $t = h_{\text{в}} + 1/2$, де $h_{\text{в}}$ — глибина викопаної траншеї, у яку вбивають вертикальні заземлювачі, м (рис.7.2).

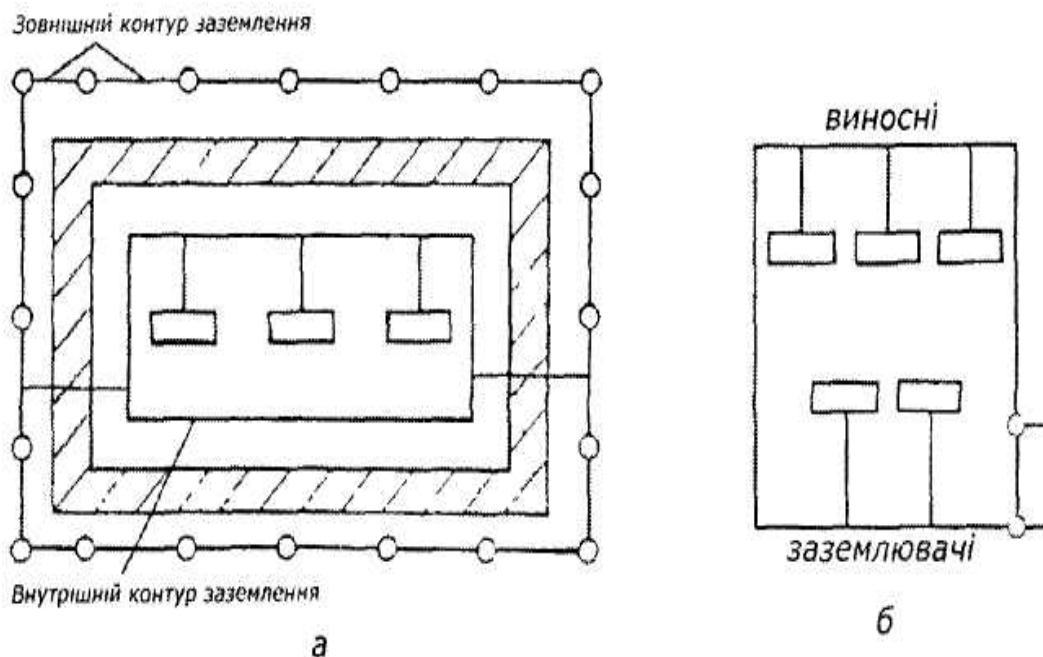


Рис.7.2. Принципова схема контурного і виносного заземлення

Конструкції типових заземлювачів представлені на рис.7.3.

Питомий опір ґрунту залежить від його будови, вмісту в ньому розчинних речовин, вологи, а також від температури повітря. Він змінюється сезонно, а відтак сезонно змінюється і значення опору розтіканню струму заземлювальної системи.

Зменшити питомий опір ґрунту можна шляхом внесення кухонної солі навколо вертикальних заземлювачів.

Питомий електричний опір ґрунту залежить від його структури, вологості, температури, затверділості й пори року (табл.7.2).

Питомий електричний опір ґрунту з урахуванням коефіцієнта сезонності визначається за формулою:

$$\rho = \rho_B \eta_C, \quad (7.4)$$

де ρ_B - вимірювальний питомий електричний опір, Ом•м; η_C - коефіцієнт сезонності.

Таблиця 7.1.

Основні характеристики заземлювачів і струмопроводів

Струмівідводи та заземлювачі	Назва	Характеристика
Струмівідводи	Заземлення верстатів, машин, металевої апаратури резервуарів, котлів, трубопроводів	Сталева стрічка перерізом 48 мм ² , завтовшки більш як 4 мм
	Заземлення гумових шлангів і ліжок	Гнучкий сталевий провід перерізом не менш ніж 12 мм ²
Заземлювачі	Заземлювальний контур зі сталевих труб (електродів)	Труби діаметром 38 - 60 мм, із товщиною стінки понад 3.5 мм. Сталеві стержні діаметром 40 - 50 мм, завдовжки 2 - 3м. Вбивають вертикальні заземлювачі в землю на глибину від поверхні землі до верху труби або стержня 0.6 - 0.8 м.
Сталеві стрічки	Для струмівідводів (електродів)	Перерізом не менш ніж 100 мм ² , завтовшки не менш ніж 4 - 5 мм, заглиблюють в землю на глибину 0,6 - 0.8 м

Сталеві пластини	Для струмовідводів (електродів)	Товщина не менш є 4 мм і площа не менш ніж 1 м ² Заглиблюють у землю вертикально на глибину від поверхні землі до пластини 0,6 - 0,8 м
------------------	---------------------------------	---

Таблиця 7.2.

Питомий електричний опір ґрунту

Ґрунт	Питомий електричний опір, Ом м	
	Границя зміни	При вологості 10...20 %
Чорнозем	9...53	20
Глина	8...70	40
Суглинок	40...150	100
Пісок	400...700	700
Супісок	150...400	300

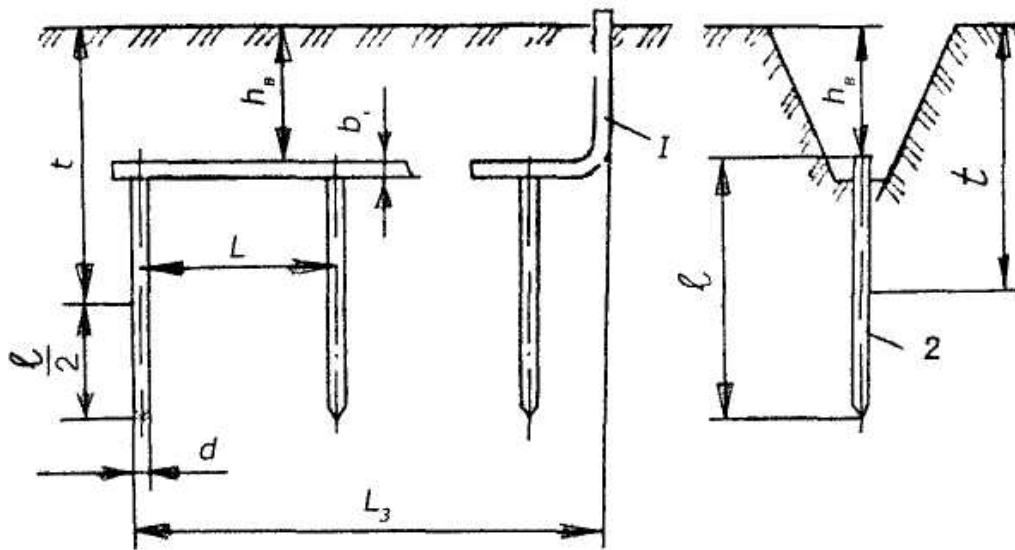


Рис.7.3. Схема розміщення заземлювачів групового заземлення: 1 - з'єднувальна стрічка; 2 - заземлювач (труба); h_e - глибина закладання заземлювачів; L - відстань між заземлювачами; t - відстань від середини заземлювача до поверхні ґрунту; l - довжина заземлювача (стержня або труби); b - ширина з'єднувальної стрічки.

Коефіцієнт сезонності залежить від вологості землі при вимірюванні (табл.7.3).

Групове розташування вертикальних заземлювачів (труб) спричиняє взаємний вплив полів розтікання (екранування) струму, збільшуючи опір розтіканню струму.

Ураховуючи коефіцієнт екранування, отримаємо:

$$R_{\rho} = R_{mp}/(n \eta_C), \quad (7.5)$$

де R_{mp} - опір розтіканню струму одного заземлювача, Ом•м; n - кількість заземлювачів, шт.; η_C - коефіцієнт екранування.

Значення коефіцієнта екранування вертикальних заземлювачів для контурного заземлення подано у табл.7.4.

З урахуванням коефіцієнтів сезонності та екранування кількість заземлювачів (труб) визначається за формулою:

$$n = R_{mp}/(R_d \eta_C \eta_e), \quad (7.6)$$

де R_{mp} - опір одного заземлювача, Ом; $R_d = 4$ Ом - припустимий опір розтікання струму заземлення.

Таблиця 7.3.

Значення коефіцієнта сезонності для вертикального заземлювача та горизонтальної стрічки

Вологість землі при вимірюванні		
підвищена	нормальна	мала
η_C для вертикального електрода		$l = 3$ м
1.9	1.7	1.5
1.7	1.5	1.3
1.5	1.3	1.2
1.3	1.1	1.0
η_C для горизонтального електрода		$l = 10$ м

9.3	5.5	4.1
5.9	3.5	2.5
4.0	2.5	2.0
2.5	1.5	1.1
η_c для горизонт	ального	$l = 50$ м
7.2	електрода	3.6
4.8	4.5	2.4
3.2	3.0	1.6
2.2	2.0	1.ë12

Таблиця 7.4

Значення коефіцієнта екранування

Відношення віддалі до довжини електрода, L/l	Число заземлювачів (труб)				
	4	6	10	20	40
1	0.66-0.72	0.58-0.65	0.52-0,58	0.44-0.50	0.38-0.44
l	0.76-0.80	0.71-0.75	0.66-0.71	0.61-0.66	0.55-0.61
3	0-83-0.86	0.78-0.82	0.74-0.78	0.68-0.73	0.64-0.69

Довжину з'єднувальної стрічки визначають за формулою:

$$l_{\text{cmp}} = 1.05 L (n-1), \quad (7.7)$$

де L - відстань між заземлювачами, м.

Опір розтіканню струму в з'єднувальній стрічці можна визначити за формулою:

$$R_{\text{cmp}} = 0.366 (\rho/l_{\text{cmp}}) \lg(2 l_{\text{cmp}}^2)/(h b \eta_{\text{cmp}}), \quad (7.8)$$

де ρ - питомий електричний опір ґрунту з урахуванням коефіцієнта сезонності, Ом • м; l - довжина з'єднувальної стрічки, м; h - глибина (траншеї) закладання з'єднувальної стрічки, м; b -

ширина з'єднувальної стрічки, м; $\eta_{\text{смп}}$ - коефіцієнт екранування з'єднувальної стрічки.

Коефіцієнт екранування з'єднувальної стрічки для контурного заземлення приймають залежно від кількості заземлювачів (табл. 7.5).

Загальний опір розтіканню струму заземлювачів та стрічки, що з'єднує визначається за формулою:

$$R_3 = (1/R_{\text{мп}} + 1/R_{\text{смп}})^{-1} \leq R_{\text{д}} \quad (7.9)$$

Таблиця 7.5.

Значення коефіцієнта екранування для контурного заземлення

Відношення віддалі електрода (труби) до довжини електрода, L/l	Число заземлювачів (труб)				
	4	6	10	20	40
1	0,45	0,40	0,34	0,27	0,23
2	0,55	0,48	0,40	0,32	0,25
3	0,70	0,64	0,56	0,45	0,40

7.2. Розрахунок захисного заземлення методом коефіцієнтів використання

Вихідними даними для розрахунку є: допустимий опір розтікання струму землі заземлюючого пристрою $R_{3,\text{норм}}$ (табл. 7.6); питомий опір ґрунту в місці спорудження заземлювача (ρ_3 , Ом*м); тип заземлювача і його конструктивні розміри, м; конструкція заземлюючого пристрою (заземлювачі розташовані в ряд чи по периметру).

Розрахунок захисного заземлення здійснюється методом коефіцієнтів використання електродів при однорідній структурі ґрунту для розрахунку простих заземлюючих пристроїв.

Нижче наведений порядок розрахунку заземлюючих пристроїв в однорідній землі за методом коефіцієнтів використання.

Метою подібних розрахунків захисного заземлення є визначення кількості електродів заземлення і заземлюючих провідників, їхніх розмірів і схеми розміщення в ґрунті, При цьому, опір заземлюючого пристрою чи напруга дотику при замиканні фази на заземлені частини електроустановок не повинні перевищувати допустимі значення.

Розглянемо основні елементи розрахунку.

1. Визначають розрахунковий питомий опір землі $\rho = \phi * \rho_z$, де ϕ - коефіцієнт сезонності, який враховує можливі коливання питомого опору землі при зміні вологості землі протягом року (табл.7.7).

Таблиця.7.6

Допустиме значення опору захисного заземлення в електротехнічних установках

Характеристика установок	Найбільший допустимий опір заземлення, Ом
Установки напругою вище 1000 В	
Захисне заземлення в установках з великими струмами замикання на землю ($I_3 > 500$ А)	0,5
Захисне заземлення в установках з малими струмами замикання на землю ($I_3 < 500$ А), заземлюючий пристрій одночасно використовується для установок напругою до 1000 В заземлюючий пристрій використовується тільки для установок напругою вище 1000 В	$125/U < Ю$ $250/I_3 < Ю$
Установки напругою до 1000 В	
Захисне заземлення всіх установок	4

Таблиця 7.7

Характеристики кліматичних районів, наближені значення поправочних коефіцієнтів ϕ до величини ρ

Характеристика районів і види заземлювачів, які застосовуються	Райони			
	Середня багаторічна нижча температура (січень) °С	-20: -15	-14: -10	-10: 0
Середня багаторічна вища температура (липень) °С	15-18	18-22	22-24	24-26
Тривалість замерзання вод. Днів.	190-170	"150	"100	0
Види заземлювачів і поправочні коефіцієнти ϕ до величини ρ_3				
Стержневі заземлювачі (кутникова сталь, труби) довж. 2-3 м при глибині закладання від вершини 0,5-0,8 м	1.65	1.45	1.3	1.1
Заземлювачі великої довжини (смуга, кругла сталь), довжиною 10 м при глибині закладання 0.8 м	5.5	3.5	2.5	1.5

2. Визначають опір розтікання струму в землі одного вертикального заземлювача заглибленого на величину h (рис. 2) від поверхні землі за формулою:

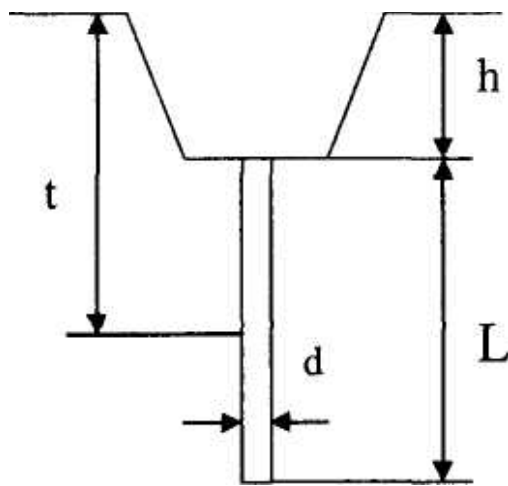
$$R_B = (\rho_{p,3}/2\pi L[\ln(2L/d)+(1/2)\ln((4t+1)/(4t-1))], \quad (7.10)$$

де R_B - опір розтікання струму в землі вертикального заземлювача;

$\rho_{p,3}$ - розрахунковий питомий опір землі, Ом*м;

L - довжина заземлювача, м;

- d - діаметр заземлювача (для кутникової сталі) $d = 0.95b$, де
- b - ширина полки кутника, м;
- t - віддаль від поверхні землі до середини заземлювача, м.



- h - глибина розташування заземлювача в ґрунті, м;
- L - довжина заземлювача, м;
- d - діаметр заземлювача, м;
- i - віддаль від поверхні ґрунту до середини заземлювача, м.

Рис.7.5. Схема розташування вертикального заземлювача в ґрунті.

3. Визначаємо орієнтовну кількість вертикальних заземлювачів n^* :

$$n^* = R_B / R_{3.НОРМ.}, \quad (7.11)$$

4. Визначають з таблиць 7.8 або 7.9 коефіцієнт використання заземлювачів η_B , що враховує ефект екранування при вибраному значенні $K = a/l$, де η - віддаль між заземлювачами, м; l - довжина заземлювача, м (K може бути вибране рівним 1, 2 або 3).
5. Визначають кількість заземлювачів n з урахуванням η_B за формулою:

$$n = R_B / (R_{3.НОРМ.} * \eta_B). \quad (7.12)$$

6. Знаходять довжину горизонтального заземлювача L, яка з'єднує вертикальні заземлювачі, за формулами:

$$L = a(n-1) - \text{розташованих у ряд, м;}$$

$$L = a * n - \text{розташованих по контуру, м.}$$

7. Визначають опір горизонтального заземлювача R_{Γ} , прокладеного на глибині h від поверхні землі, за формулою:

$$R_{\Gamma} = (\rho_{p,3}/2\pi L) * \ln(2L^2/(b*h)), \quad (7.13)$$

де R_{Γ} - опір розтікання струму в землі горизонтального заземлювача, Ом;

L - довжина горизонтального заземлювача, м;

b - ширина смугової сталі, з якої виготовлено заземлювач;

h - глибина розташування горизонтального заземлювача, м.

8. Обчислюють загальний опір заземлюючого пристрою за формулою:

$$R_3 = R_B * R_{\Gamma} / (n * R_{\Gamma} * \eta_B + R_{\Gamma} * \eta_B), \quad (7.14)$$

де R_3 - загальний опір заземлюючого пристрою, Ом; η_B - коефіцієнт використання горизонтального заземлювача, який визначають з табл. 7.5 або 7.6.

Отримане значення опору штучного заземлення не повинно перевищувати допустиме значення оперу захисного заземлення

Таблиця 7.8

Коефіцієнт використання вертикальних електродів η_B з кутникової сталі або труб, які розміщені в ряд (без врахування впливу смуги з'єднання)

Число електродів в	Відношення віддалі між електродами до довжини		
	1	2	3
2	0.84 - 0.87	0.9 - 0.92	0.93 - 0.95
3	0.76 - 0.8	0.85 - 0.88	0.9 - 0.92
5	0.67 - 0.72	0.79 - 0.83	0.85 - 0.88
10	0.56 - 0.62	0.72 - 0.77	0.79 - 0.83
15	0.51 - 0.56	0.66 - 0.73	0.76 - 0.8
20	0.47 - 0.5	0.65 - 0.7	0.74 - 0.79

Таблиця 7.9

Коефіцієнт використання вертикальних електродів η_v
з кутникової сталі або труб, розміщених по контуру
(без врахування впливу смуги з'єднання)

Число електродів	Відношення віддалі між електродами до довжини		
	1	2	3
2	0.84- 0.87	0.9 - 0.92	0.93 - 0.95
3	0.6 - 0.8	0.85 - 0.88	0.9 - 0.92
5	0.67 - 0.72	0.79 - 0.83	0.85 - 0.88
10	0.56 - 0.62	0.72 - 0.77	0.79 - 0.83
15	0.51 - 0.56	0.66 - 0.73	0.76 - 0.8
20	0.47 - 0.5	0.65 - 0.7	0.74 - 0.79

Таблиця 7.10

Коефіцієнт використання горизонтального заземлювача η_g ,
який з'єднує вертикальні заземлювачі при їх розташуванні в
ряд

Відношення віддалі між електродами до довжини електрода	Число електродів в ряді			
	4	10	20	30
1	0.77	0.62	0.42	0.31
2	0.89	0.75	0.56	0.46
3	0.92	0.82	0.68	0.58

Таблиця 7.11

Коефіцієнти використання горизонтального заземлювача $\Gamma|_r$, який з'єднує вертикальні заземлювачі при їх розташуванні по контуру

Відношення віддалі між електродами до довжини електрода	Число електродів в контурі					
	4	10	20	30	50	70
1	0.45	0.34	0.27	0.24	0.21	0.20
2	0.55	0.40	0.32	0.30	0.28	0.26
3	0.70	0.56	0.45	0.41	0.37	0.35

7.3. Загальні небезпеки впливу блискавки на біо- і техносферу

Природне явище виникнення атмосферної електрики і пов'язаного з ним утворення іскрових розрядів - блискавок представляє значну небезпеку для людей і техносфери. Ураження наземних об'єктів блискавкою призводить до загибелі людей і тварин, пошкодження та руйнування споруд, може призвести до вибухів і пожеж. Мінімізувати негативні наслідки атмосферної електрики дозволяє система блискавкозахисту.

На цьому занятті розглядаються улаштування захисту об'єктів і споруд від прямих ударів блискавки, тобто від первинного впливу, а також основи методика розрахунку стержневого блискавкозахисту об'єктів висотою до 150 м.

Блискавка являє собою електричний розряд в повітрі довжиною в декілька кілометрів. Цей розряд відбувається між хмарами, всередині хмари або між хмарою і землею чи наземною спорудою. Починається процес розвитку блискавки з утворення і ступеневого просування іскрового розряду - лідера. Довжина ступені лідера 20-100 м, паузи між ступенями 50-100 мкс. Коли головка лідера досягає землі, від землі до хмари по іонізованому каналу відбувається головний розряд. Струм цього розряду може

досягати 100 кА і більше. При одному ударі блискавки часто спостерігається декілька розрядів з паузами 0,01 - 0,05 с.

Вплив блискавки на людей об'єкти техносфери прийнято поділяти на дві основні групи: первинні, які спричинені прямим попаданням блискавки, і вторинні, індуковані близькими її розрядами або занесені в об'єкт подовженими металевими комунікаціями. Небезпека прямого попадання і вторинних впливів для приміщень і споруд, а також людей і тварин, що знаходяться в них, визначається параметрами розряду блискавки і технологічними та конструктивними характеристиками об'єкта

Прямий удар блискавки викликає такі впливи на об'єкт:

- **електричні**, які пов'язані з ураженням людей і тварин електричним струмом і виникненням перенапруг на елементах, що вражені блискавкою і по яких її струм відводиться в землю (при відсутності блискавкозахисту шляхи розтікання струму блискавки неконтрольовані і її удар може створити небезпеку ураження струмом, небезпечні напруги кроку і дотику, перекриття на інші об'єкти);
- **термічні**, що спричиняються різким виділенням теплоти на шляхах протікання струму через уражений об'єкт. Енергія, що виділяється в каналі блискавки, визначається зарядом, який переноситься, тривалістю спалаху і амплітудою струму блискавки; в 95% випадків розрядів блискавки ця енергія (в розрахунку на опір 1 Ом) перевищує 5,5 Дж, вона на два-три порядки перевищує мінімальну енергію спалаху більшості газо-, паро- і пилепоповітряних сумішей, які використовуються в промисловості; отже, в таких середовищах контакт з каналом блискавки завжди створює небезпеку загоряння чи вибуху; те саме відноситься до випадків руйнування каналом блискавки корпусів вибухонебезпечних зовнішніх установок, а при протіканні струму блискавки по тонких провідниках утворюється небезпека їх розтоплення і розриву;
- **механічні**, зумовлені ударною хвилею, що розповсюджується від каналу блискавки, і електродинамічними силами, які діють на провідники зі струмами блискавки; контакт з каналом блискавки може спричинити різке паро- або газоутворення в деяких матеріалах з наступним їх

механічним руйнуванням.

До вторинних проявів блискавки відносять явища, що виникають поблизу розряду блискавки і викликані дією електромагнітного поля, що індукується навколо каналу блискавки. Прийнято таке поле поділяти на дві складові: електромагнітну і електростатичну, а відповідні дії - електромагнітну і електростатичну індукцію.

Електромагнітна індукція пов'язана з утворенням в металевих контурах ЕРС, яка пропорційна крутизні струму блискавки і площі, що охоплюється контуром. Подовжені комунікації в сучасних виробничих будинках можуть утворювати контури, що охоплюють великі площі, і наведені в них ЕРС можуть сягати десятків кіловольт. В місцях наближення подовжених металевих конструкцій, в місцях розривів незамкнених контурів створюється небезпека перекриттів та іскріння з можливим розсіюванням енергії біля десятих частин джоуля.

Електростатична індукція проявляється у вигляді перенапруг, які утворюються на металевих конструкціях об'єкта, а їх величина залежить від струму блискавки, віддалі від місця удару і опору заземлювача. При відсутності необхідного заземлювача перенапруги можуть досягати сотень кіловольт і утворювати небезпеку ураження людей і перекриттів між різними частинами об'єкта.

Ще одним видом небезпечного впливу блискавки є занесення високого потенціалу по комунікаціях, які заходять в приміщення. Він представляє собою перенапругу, що утворюється на комунікації при прямих або наближених попаданнях блискавки, яка розповсюджується у вигляді хвилі, яка набігає на об'єкт. Небезпека створюється за рахунок можливих перекриттів з комунікацій на заземлені частини об'єкту. Підземні комунікації також представляють небезпеку, тому що вони можуть сприйняти на себе частину струму блискавки, що розміщується в землі, і занести її на об'єкт.

7.4. Основи проектування блискавкозахисту

Блискавкозахист - це комплекс заходів, спрямованих на запобігання прямого удару блискавки в об'єкт або на усунення

небезпечних наслідків, пов'язаних з прямим ударом; до такого комплексу відносяться також засоби захисту, що оберігають об'єкт від вторинних впливів блискавки і заносу високого потенціалу.

Різноманітність технологічних процесів, режимів роботи виробничого устаткування, а також вибухові і пожежні властивості матеріалів, що в цих процесах використовуються, створюють неоднакові умови вибухо-пожежонебезпеки у виробничих приміщеннях та зовнішніх установках. Рівень вибухо-пожежонебезпеки технологічних процесів визначається у відповідності з класифікацією, що наведена в «Правилах улаштування електроустаткування» (ПУЕ). Ця класифікація є визначальною при вирішенні питання влаштування блискавкозахисту (табл. 7.12).

Таблиця 7.12

Класифікація будинків і споруд по улаштуванню блискавкозахисту та необхідності її виконання

№ п п	Будинки і споруди	Місце	Тип зони	Категор
1	2	3	4	5
1	Будинки і споруди або їх частини, приміщення яких згідно ПУЕ відносяться до зон класів В-I і В II	На всій території країни	Зона А	I
2	Те саме класів В-Iа, В-Iб і В-IIа	В місцевостях з середньою тривалістю грози 10 год /рік і більше	При очікуваній КІЛЬКОСТІ уражень блискавкою на рік $N > 1$ зона А, $N < 1$ -зона Б	II
3	Зовнішні установки, які утворюють згідно з ПУЕ зону класу В-Iг, наприклад, технологічні установки та відкриті склади, в яких утримуються горючі гази або ЛЗР, зливоналивочні естакади, очисні споруди тощо.	На всій території країни	Зона Б	II

4	Будинки і споруди або їх частини, приміщення яких згідно з ПУЕ відносяться до зон класів П-І, П-ІІ і П-ІІа	В місцевостях з середньою тривалістю грози 20 год /рік і більше	Для будинків і споруд і ІІІ ступеней вогнестійкості при $0,1 < N < 2$ і для Ш-У при $0,02 < N < 2$ - зона Б, при $N > 2$ - зона А	ІІІ
5	Зовнішні установки і відкриті склади, які утворюють згідно з ПУЕ зону класу П-ІІІ	В місцевостях з середньою тривалістю грози 20 год/рік і	при $0,1 < N < 2$ - зона Б, при $N > 2$ - зона А	ІІІ
6	Будинки і споруди ІІ, ІІа, ІІб, ІІІ, ІІІа, ІІІб, ІІІв, ІІІг, ІІІд, ІІІе, ІІІж, ІІІз, ІІІи, ІІІй, ІІІк, ІІІл, ІІІм, ІІІн, ІІІо, ІІІп, ІІІр, ІІІс, ІІІт, ІІІу, ІІІф, ІІІх, ІІІц, ІІІч, ІІІш, ІІІщ, ІІІю, ІІІя, ІІІяа, ІІІяб, ІІІяв, ІІІяг, ІІІяд, ІІІяе, ІІІяж, ІІІяз, ІІІяи, ІІІяй, ІІІяк, ІІІял, ІІІям, ІІІян, ІІІяо, ІІІяп, ІІІяр, ІІІяс, ІІІят, ІІІяу, ІІІяф, ІІІях, ІІІяц, ІІІяч, ІІІяш, ІІІящ, ІІІяю, ІІІяя	Те саме	При $0,1 < N < 2$ - зона Б, при $N > 2$ - зона А	ІІІ
7	Будинки обчислювальних центрів, в тому числі, що розташовані в міській забудові	В місцевостях з середньою тривалістю грози 20 год /рік і більше	Зона Б	ІІІ
8	Димові та інші труби підприємств і котельень, башти і вишки всіх призначень заввишки 15 м і більше	В місцевостях з середньою тривалістю грози 10 год /рік і більше		ІІІ

Ще одним визначальним чинником є рівень грозової активності. Формування грозової хмарності залежить від кліматичних умов і рельєфу місцевості. Тому грозова активність над різними ділянками земної поверхні неоднакова. Для розрахунку блискавкозахисних заходів необхідно мати конкретне значення, що характеризує грозову діяльність в даному регіоні. Такою величиною є інтенсивність грозової діяльності. Вона визначається як середньоарифметичне значення кількості грозових годи декілька років спостережень для певної місцевості. Середньорічна тривалість грози в окремих регіонах і промислових центрах визначається з карти або за даними метеорологічних станцій. Як приклад наведемо значення для деяких міст Україна:

Симферопіль - 40...60;

Дніпропетровськ, Київ, Львів, Одеса - 60...80;

Донецьк, Запоріжжя, Ужгород - 80... 100.

Інтенсивність грозової активності в даному регіоні земної поверхні визначають також кількістю ударів блискавки за рік, що припадає на 1 км² земної поверхні - п. Середня кількість уражень блискавкою 1 км² земної поверхні за рік приймається в залежності від середньорічної тривалості грози і наведена в таблиці 7.13.

Таблиця 7.13

Інтенсивність грозової діяльності

Середньорічна тривалість грози,	Питома густина ударів блискавки в землю я, і/(км ²
10-20	1
20-40	2
40-60	4
60-80	5,5
80-100	7
100 і більше	8,5

Очікувана кількість ударів блискавки за рік для будинків і споруд прямокутної форми визначається за формулою:

$$N = [(S + 6h) \times (L + 6h) - 7.7h^2] \times n \times 10^{-6}; \quad (7.15)$$

для зосереджених об'єктів:

$$N = 9 \pi \times h^2 \times n \times 10^{-8}, \quad (7.16)$$

де h - найбільша висота будинку або споруди, м;

S, L - відповідно ширина і довжина будинку або споруди, м;

n - середньорічна кількість ударів блискавки в 1 км² земної поверхні в районі розташування будинку або споруди.

Для будинків і споруд складної конфігурації при розрахунку N значення S і L розглядають як ширину і довжину найменшого прямокутника, в який можна вписати будинок або споруду в плані.

В залежності від параметрів, що характеризують грозову активність в районі розташування об'єкта, визначаються такі показники блискавкозахисту (табл. 7.12), як: категорія блискавкозахисту і тип зони захисту.

Блискавкозахист поділяється на три категорії - I, II і III. Об'єкти, які належать до I і II категорій, захищають від прямих ударів блискавок, вторинних її проявів і занесення високого потенціалу через наземні (надземні) а також підземні металеві комунікації. Будинки і споруди, віднесені за улаштуванням блискавкозахисту до III категорії, повинні бути захищені від прямих ударів і занесення високого потенціалу через наземні (надземні) металеві комунікації

Зовнішні пристрої, що належать за улаштуванням блискавкозахисту до II категорії, захищають від прямих ударів блискавок і вторинних впливів, а віднесені до III категорії - тільки від прямих ударів.

Найбільш небезпечним з усіх впливів блискавки з точки зору ураження будинків і споруд є прямий удар. Багаторічні спостереження і дані свідчать про те, що переважна більшість пожеж і руйнувань при грозових розрядах викликані саме прямими ударами блискавки. Тому при улаштуванні блискавкозахисту будь-якої категорії має бути виконаний захист від прямих ударів блискавки. Існує три види такого захисту - стержневий, тросовий і сітчастий. В даній роботі розглядається тільки стержневий блискавкозахист і тільки від прямих ударів блискавки.

7.5. Конструювання та розрахунок стержневого блискавкозахисту

Блискавковідвід - це пристрій, що сприймає удар блискавки і відводить його струм в землю.

Блискавковідводи складаються з опори, блискавкоприймача, струмовідводу та заземлювача, який забезпечує розтікання струму блискавки в землі.

Захисна дія блискавковідводу заснована на явищі вибіркового ураження блискавкою високих об'єктів. Висота над поверхнею землі, при якій лідер починає орієнтуватись за напрямком до найбільш високого наземного об'єкта, називається **висотою орієнтування** блискавки. Якщо голівка лідера на висоті орієнтування знаходиться в точці, що розташована неподалік від блискавкоприймача, то розряд влучить саме у нього. Лідер ніби «відчуває» блискавковідвід і починає орієнтуватись на нього, тобто блискавковідвід «збирає» на себе блискавки з певної площі неба. При цьому простір навколо нього майже не уражається, тобто стає захищеним. Цей простір називається **зоною захисту блискавковідводу**.

Зона захисту блискавковідводу - це простір, всередині якого будинок або споруда захищена від прямих ударів блискавки з надійністю не менше визначеного значення. Зона захисту типу А має ступінь надійності 99,5% і вище, а типу Б - 95%.

Зона захисту одиночного стержневого блискавковідводу - це конус заввишки h_0 (рис.7.6). Параметри зони захисту наведені в табл.7.14. За розмір h приймається висота найвищої точки будинку або споруди.

Зона захисту двостержневого блискавковідводу однакової висоти при $h < 150$ м зображена на рис.7.7. Вона має дві торцеві області і внутрішню область. Габарити торцевих областей визначаються за наведеними вище формулами (табл.7.14) як зони поодиноких стержневих блискавковідводів. Габаритні розміри внутрішньої області зони захисту визначають за формулами таблиці 7.15.

При віддалі між стержневими блискавковідводами $L > 6h$ для побудови зони Б блискавковідводи слід розглядати як поодинокі. Зона захисту двостержневого блискавковідводу різної висоти при h_1 і $h_2 < 150$ м зображена на рис.7.8. Габаритні розміри торцевих областей зон захисту h_{01} , h_{02} , r_{01} , r_{02} , r_{x1} , r_{x2} визначаються за формулами табл.7.15 як для зон захисту обох типів поодинокого стержневого блискавковідводу. Габаритні розміри внутрішніх областей зони захисту визначають за формулами табл. 6.5, де значення h_{c1} , h_{c2} розраховуються за формулами для h_c : $r_c = (r_{01} + r_{02})/2$; $h_c = (h_{c1} + h_{c2})/2$; $h_{cx} = (h_c + h_x)/2$.

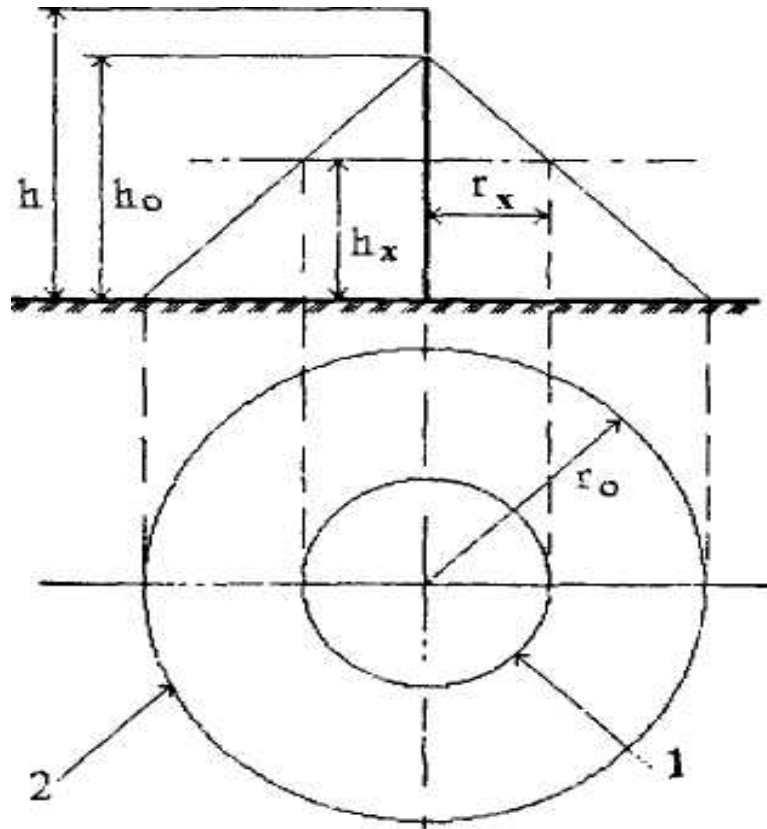


Рис.7.6. Зона захисту поодинокого стержневого блискавко-відводу: 1 - межа зони захисту на рівні h ; 2 - межа зони захисту на рівні землі.

Таблиця 7.14

Параметри зони захисту стержневого блискавковідводу

	Зона А	Зона Б
h_0	$0.85h$	$0,92h$
r_0	$(1.1 - 0.002h)h$	$1,5h$
r_x	$(1.1 - 0.002h)(h - h_x/0.85)$	$1.5(h - h_x/0.92)$

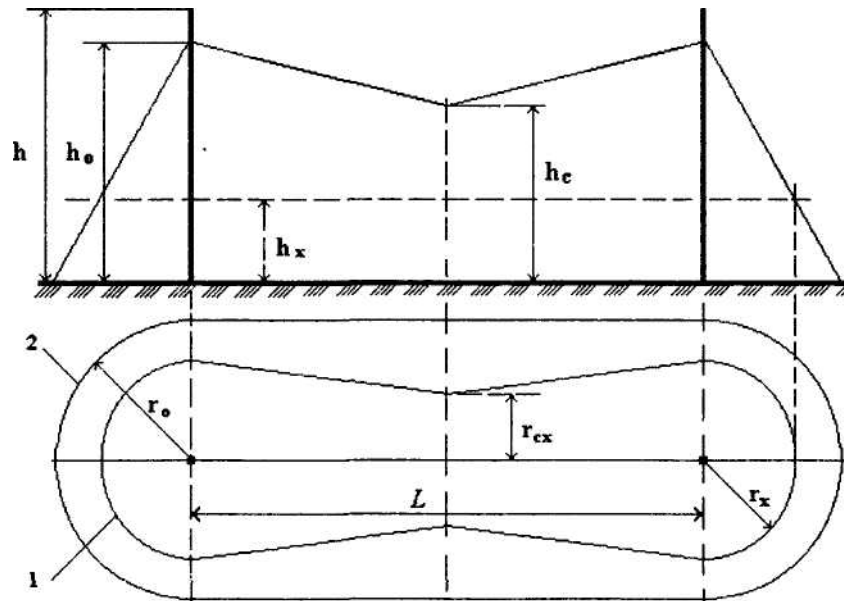


Рис.7.7. Зона захисту подвійного стержневого блискавковідводу: 1 - межа зони захисту на рівні h_x ; 2 - межа зони захисту на рівні землі.

Таблиця 7.15

Габаритні розміри внутрішньої області зони захисту

	Зона А		Зона Б	
$L \leq h$	h_c		h_o	
	r_{cx}		r_c	
	r_c		r_o	
$L < h \leq 2h$	h_c	$h_o - (0.17 + 3 \times 10^{-4}h)(L-h)$	$h_o - 0.14(L-h)$	
	r_c		r_o	
	r_{cx}	$r_o(h_c - h_x)/h_c$		
$2h < L \leq 4h$	h_c	$h_o - (0.17 + 3 \times 10^{-4}h)(L-h)$	$h_o - 0.14(L-h)$	
	r_c	$r_o[1 - 0.2(L-2h)/h]$	r_o	
	r_{cx}	$r_c(h_c - h_x)/h_c$	$r_c(h_c - h_x)/h_c$	
$4h < L \leq 6h$	h_c	Блискавковідводи слід	$h_o - 0.14(L-h)$	
	r_c	розглядати як	r_o	
	r_{cx}	поодинокі	$r_o(h_c - h_x)/h_c$	

Для двох блискавковідводів різної висоти побудова зони А виконується при $L < 4h_{\min}$, а зона Б - при $L < 4h_{\min}$. При більших віддальх між блискавковідводами вони розглядаються як окремо-стоячі.

Зона захисту багатократного стержневого блискавковідводу (рис.7.9) визначається як зона захисту попарно взятих сусідніх стержневих блискавковідводів. Основною умовою захищеності

однієї чи групи споруд заввишки h з надійністю, яка відповідає зонам захисту А і Б, є виконання нерівності $\Gamma_{cx} > 0$ для всіх попарно взятих блискавковідводів. В іншому випадку побудова зон захисту повинна бути виконана як для поодиноких чи подвійних блискавковідводів.

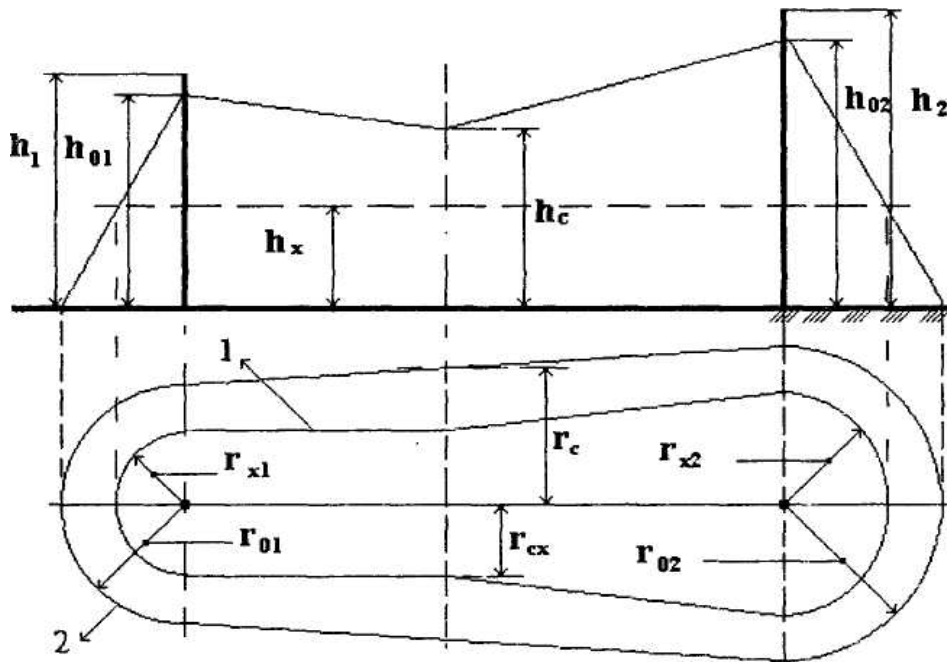


Рис.7.8. Зона захисту двох стержневих блискавковідводів різної висоти: 1 - межа еони захисту на рівні h_x ; 2 - межа еони захисту на рівні землі.

Проектування пристроїв блискавкозахисту будинків і споруд рекомендується виконувати в наступній послідовності:

- визначення інтенсивності грозової діяльності (середньорічної тривалості грози, год.); питомої густини ударів блискавки в землю n , $l/(км^2 \text{ на рік})$; очікуваної кількості ударів блискавки в об'єкт на протязі року N ;
- визначення класу пожежо- і вибухонебезпеки за ПУЕ і ступеня вогнетримкості будинків і споруд;
- визначення типу зони захисту і категорії пристроїв блискавкозахисту;
- вибір типу блискавковідводу (групи блискавковідводів) і його розташування на території споруди або на самій споруді;

- розрахунок і побудова на кресленні зон блискавкозахисту споруди.

Рішення оформлюють графічно в необхідному масштабі в пояснювальній записці і виносять на аркуш генплану.

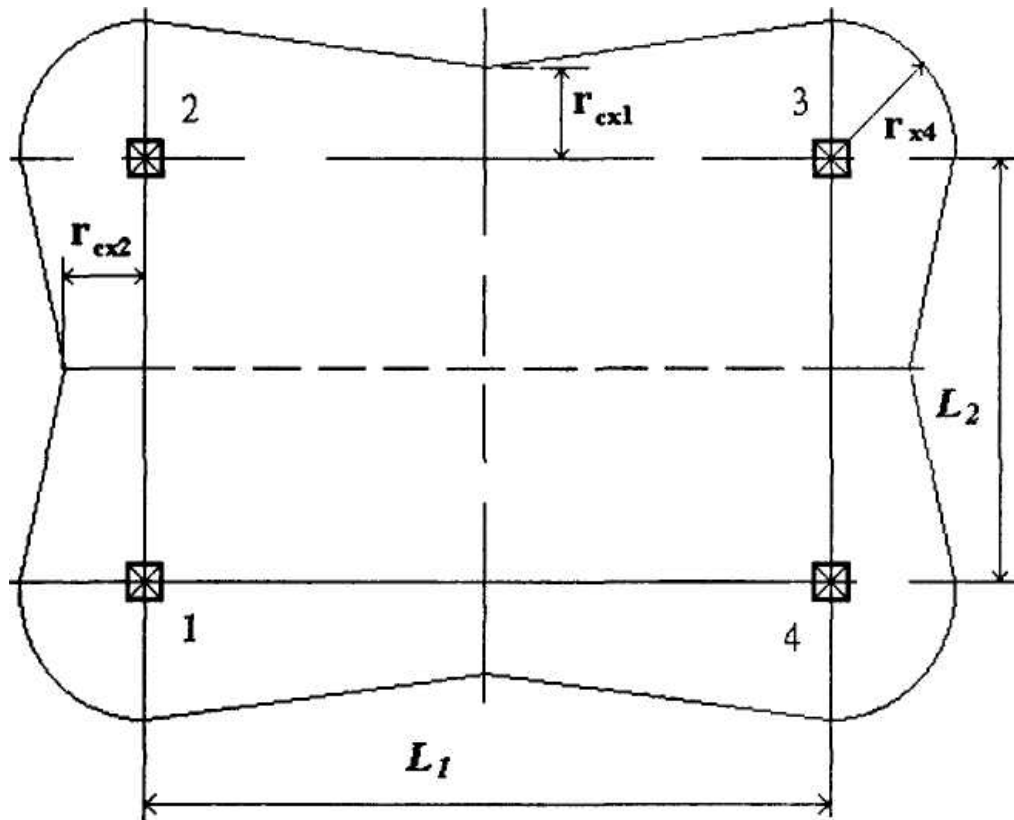


Рис.7.9. Зона захисту багатократного стержневого блискавковідводу.

Контрольні запитання

1. Що називають захисним заземленням ?
2. Який принцип роботи захисного заземлення ?
3. Охарактеризуйте принципову схему захисного заземлення.
4. У яких випадках використовується захисне заземлення ?
5. Від яких чинників залежить струм замикання на землю ?
6. Від чого залежить повний опір в колі «людина-земля» ?
7. Від яких параметрів і як залежить опір одиничного заземлювача ?
8. Які заземлювачі відносять до природних, а які до штучних ?
9. Охарактеризуйте принципову схему контурного і виносного заземлення.
10. Як визначити питомий опір ґрунту (формула) ?
11. Охарактеризуйте стаціонарні заземлювачі і струмовідводи.

12. Що представляє собою коефіцієнт сезонності і від яких чинників він залежить ?
13. Як визначити кількість заземлювачів з урахуванням коефіцієнтів сезонності і екранування ?
14. Охарактеризуйте коефіцієнти екранування контурного заземлення.
15. Як розрахувати повний опір заземлювачів і з'єднувальної стрічки ?
16. У яких випадках розрахунок захисного заземлення слід проводити методом коефіцієнтів використання ?
17. Охарактеризуйте допустимі значення опору захисного заземлення в електроустановках.
18. В чому полягає розрахунок захисного заземлення методом коефіцієнтів використання ?
19. Що являє собою блискавка ?
20. До чого призводить прямий удар блискавки ?
21. Які вторинні прояви блискавки Ви знаєте ?
22. Що таке блискавкозахист ?
23. Охарактеризуйте класифікацію споруд по улаштуванню блискавко захисту.
24. Від чого залежить грозова активність і якими параметрами вона характеризується ?
25. Що розуміють під категорією блискавкозахисту ?
26. Які типи зон захисту блискавковідводів Ви знаєте ?
27. Що являє собою зона захисту блискавковідводу ?
28. Який має вигляд і від чого залежить зона захисту поодинокого блискавковідводу ?
29. Охарактеризуйте зону захисту двох блискавковідводів різної висоти.
30. У якому порядку здійснюється проектування блискавковідводу

ЧАСТИНА II. ПРАКТИЧНІ РОБОТИ

РОБОТА №1. ОЦІНКА НЕБЕЗПЕК, ЯКІ ВИНИКАЮТЬ ПРИ РОБОТІ З ЕЛЕКТРИЧНИМ ОБЛАДНАННЯМ

Мета роботи Показати небезпеки, які виникають під час випадкового дотику до електричних провідників та через перевантаження електричної мережі.

Методичні вказівки до роботи №1

Електричне обладнання є одним з найбільш небезпечних джерел виникнення пожеж внаслідок замикань, перегрівання опорних поверхонь, перевантажень за струмом в різних електричних пристроях та інших причин. Кількість пожеж, викликаних неправильною експлуатацією електричних мереж та обладнання, останнім часом різко зросла. Струмові перевантаження, які найчастіше є їх причиною, виникають тому, що старі електричні мережі не розраховані на сучасну кількість споживачів електричної енергії. Збільшення потужності споживання електричної енергії призводить до надмірного виділення тепла і перегрівання електропровідників, який спричиняє деградацію властивостей електричної ізоляції.

Визначимо до якої температури нагрівається провідник при проходженні через нього електричного струму.

Тепло, яке виділяється у провіднику, обчислюють за формулою:

$$Q_1 = I^2 R t, \quad (1.1)$$

де I - сила струму, R - опір провідника, t - час протікання струму.

Опір провідника:

$$R = \rho \frac{l}{S} = \rho \frac{4l}{\pi d^2}, \quad (1.2)$$

де ρ - питомий опір матеріалу, l - довжина провідника, d - його діаметр, S - площа поперечного перерізу.

Підставивши формулу (1.2) в (1.1), одержуємо:

$$Q_1 = I^2 t \rho \frac{4l}{\pi d^2}. \quad (1.3)$$

Відомо, що кількість теплоти, яка необхідна для нагрівання тіла від температури T_1 до T_2 , рівна:

$$Q_2 = cm(T_2 - T_1), \quad (1.4)$$

де: c , m - питома теплоємність матеріалу провідника і відповідно його маса. Маса провідника:

$$m = \frac{\pi d^2}{4} l \gamma. \quad (1.5)$$

де d - діаметр провідника,

l - його довжина і γ - густина матеріалу, з якого зроблено провідник.

Підставивши (1.5) у вираз (1.4), отримаємо формулу для визначення кількості теплоти, яка необхідна для нагрівання тіла до температури T_2 :

$$Q_2 = \frac{\pi d^2}{4} l \gamma c (T_2 - T_1). \quad (1.6)$$

Записавши аналогічний вираз для Q_1 і прирівнявши Q_1 з Q_2 , знаходимо, на скільки градусів максимально може нагрітися провідник:

$$\Delta T = T_2 - T_1 = \frac{16\rho I^2 t}{\pi^2 \gamma c d^4}. \quad (1.7)$$

Оскільки величини ρ , γ , c є постійними, то для електричних провідників із конкретних матеріалів виходить, що

$$\Delta T_m = 30 \frac{I^2 t}{d^4} = 30 \frac{P^2 t}{U^2 d^4}$$

для мідних провідників (1.8)

$$\Delta T_a = 69 \frac{I^2 t}{d^4} = 69 \frac{P^2 t}{U^2 d^4}$$

для алюмінієвих провідників, (1.9)

де I - сила струму в Амперах; d - діаметр провідників, мм; t - час протікання струму, год; P - потужність споживача, Вт і U - напруга електричної мережі, В.

За формулами (1.7-1.9) визначаємо на скільки градусів максимально може нагрітися провідник. У реальних умовах частина тепла розсіюється, віддається у навколишнє середовище, тому температура, до якої може нагрітися провідник в умовах реального теплообміну з оточенням, є нижчою і приблизно визначається за формулою:

$$T_p \approx T_K + 10 \ln \Delta T \quad (1.10)$$

де T_p - температура, до якої може нагрітися провідник,
 T_K - кімнатна температура; $\Delta T = \Delta T_a$ чи ΔT_m залежно від матеріалу провідників електричної мережі.

Як впливає з формул (1.8-1.9), підвищення температури провідників істотно залежить від їхнього діаметра (d^4), потужності (P^2), часу експлуатації (t) і природи матеріалу. Для мідних провідників підвищення температури є приблизно в двічі меншим, ніж для алюмінієвих. Важливо додати, що матеріали електроізоляції провідників починають розм'якшуватися і

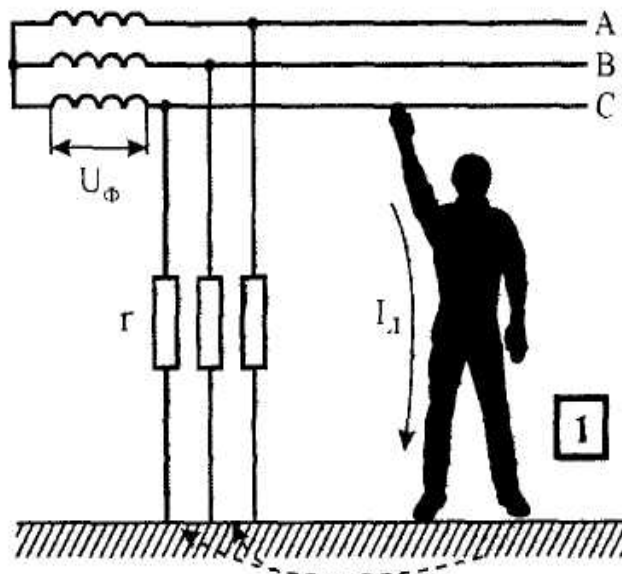
втрачати свої властивості при температурі в межах від 90°C до 110°C. Багатократне розм'якшування і затвердіння матеріалу електроізоляції призводить до її деградації і може спричинити замикання і пожежі.

Завдання 1. Оцінити силу струму, який проходить через тіло людини при однополюсному дотику до електропроводів трифазної мережі із ізольованим нейтральним провідником у нормальному режимі роботи з урахуванням деградації властивостей ізоляції (див. рис.1.1). Варіанти завдань наведені в табл.1.1.

Таблиця 1.1

Варіанти індивідуальних завдань

№з/п	Опір ізоляції, ком	№з/п	Опір ізоляції, кОм
1	86	16	40
2	82	17	42
3	80	18	44
4	78	19	46
5	76	20	48
6	74	21	52
7	72	22	54
8	70	23	84
9	68	24	38
10	66	25	36
11	64	26	34
12	62	27	32
13	60	28	30
14	58	29	88
15	56	30	90



$$I_{л} = \frac{U_{\phi}}{R_{л} + \frac{r}{3}}$$

$$I_{л} = \frac{220}{1000 + \frac{90000}{3}}$$

$$I_{л} = 0,0071 \text{ A} = 7,1 \text{ mA}$$

Рис.1.1. Можлива схема дотику людини до проводів електричної трифазної мережі з ізольованим нейтральним провідником.

Завдання 2. Визначити температуру, до якої можуть нагрітися електропровідники діаметром d при з'єднанні із мережею напругою 220 В електроприладів потужністю P Вт на t год. Варіанти завдань наведені в таблиці 1.2.

Таблиця 1.2

Варіанти індивідуальних завдань

з/п	Матеріал провідника	Діаметр провідника d , мм	Потужність споживача P , Вт	Час експлуатації t , год.	ТР
1	Мідь	2,0	2200	1.5	
2	Мідь	2,0	1800	2.4	
3	Мідь	2,0	1700	6.3	
4	Мідь	2,0	2100	12.0	
5	Мідь	2,0	2000	24.0	
6	Мідь	2,0	1600	3.4	
7	Мідь	2,0	1500	4.2	
8	Мідь	2,0	1400	1.3	
9	Мідь	2,0	1300	11	
10	Мідь	2,0	1200	18	

11	Мідь	2,0	1100	2.6	
12	Мідь	2,0	950	1.8	
13	Мідь	2,0	1000	2.9	
14	Мідь	2,0	900	3.4	
15	Мідь	2,0	1050	4.7	
16	Мідь	2,0	1150	5.9	
17	Алюміній	2,5	1250	11	
18	Алюміній	2,5	1350	20	
19	Алюміній	2,5	1450	16	
20	Алюміній	2,5	1550	13	
21	Алюміній	2,5	1650	22	
22	Алюміній	2,5	1750	13	
23	Алюміній	2,5	1850	21	
24	Алюміній	2,5	1900	6.3	
25	Алюміній	2,5	1950	12.1	
26	Алюміній	2,5	800	14	
27	Алюміній	2,5	700	3.5	
28	Алюміній	2,5	750	1.7	
29	Алюміній	2,5	850	2.3	
30	Алюміній	2,5	600	3.8	
31	Алюміній	2,5	650	4.1	
32	Алюміній	2,5	750	5.6	

Завдання 3. Складіть не менш як 5 безпечних комбінацій одночасного увімкнення побутових електроприладів, перелік яких наведений у табл. 4.17, з максимальним навантаженням у вітку електромережі з напругою 220 В та із запобіжником в 16 А.

Вказівка. Комбінація одночасного ввімкнених побутових електроприладів вважається безпечною, якщо струм, який при цьому протікає через запобіжник, не перевищує його

номіналу:
$$I = \frac{\sum_{i=1}^s P_i}{U} \leq 16 \text{ А}.$$

Таблиця 1.3**Перелік побутових електричних приладів**

№з/п	Електроприлад	Потужність, Вт	К-ть, шт.
1	Пральна машина	2000	1
2	Пилосос	1100	1
3	Праска	1100	1
4	Холодильник	330	1
5	Міксер	520	1
6	Телевізор	100	2
7	Калорифер	1200	1
8	Бойлер у ванні	1700	1
9	Бойлер у кухні	2000	1
10	Електрочайник	800	1
11	Фен	600	1
12	Мікрохвильова піч	1000	1
13	Тостер	1000	1
14	Відеомагнітофон	150	1
15	Комп'ютер	100	1
16	Лампа розжарювання	100	3
17	Лампа розжарювання	75	5
18	Лампа розжарювання	60	12

РОБОТА №2. АНАЛІЗ НЕБЕЗПЕКИ ПРИ РОБОТІ З ШКІДЛИВИМИ І ВИБУХО-ПОЖЕЖОНЕБЕЗПЕЧНИМИ РЕЧОВИНАМИ

Мета роботи Показати можливість досягнення граничнодопустимої концентрації шкідливої речовини та нижньої концентраційної межі пожежонебезпеки у приміщенні.

Завдання 1. Знайти час, за який при температурі 25°C у лабораторії об'ємом 90 м³ (5 м x 6 м x 3 м), де випадково витік бензол і утворив пляму площею 0,1 м² (0,33 м x 0,33 м) буде встановлена:

- граничнодопустима концентрація;
- середня смертельна концентрація;
- нижня межа пожежонебезпеки.

Методичні вказівки до завдання №1

Для вирішення завдання необхідні мати наступні довідкові дані:

- граничнодопустиму концентрацію пари бензолу - 5 мг/м³;
- його середню смертельну концентрацію (ССК) - 38000 мг/м³ протягом 4 год.;
- нижню межу пожежонебезпеки - 1.2 % об.;
- швидкість випаровування бензолу при температурі повітря 25°C і при швидкості руху повітря 0.25 м/с (оптимальна) - 436 мг/(м²/с);
- леткість бензолу- 320 000 мг/м³.

Оцінюючи небезпеку отруєння, враховують леткість речовин. Вона свідчить про максимальну концентрацію пари речовини, яка досягається внаслідок її випаровування при заданій температурі. Якщо леткість нижча ніж ГДК, то отруєння неможливе.

Леткість бензолу перевищує ГДК і ССК, тому виникає небезпека отруєння.

Робочою формулою для розрахунку часу встановлення відповідних концентрацій є рівняння:

$$V C = S u t. \quad (2.1)$$

де: V - об'єм приміщення, м^3 ;
 C - концентрація речовини у повітрі, $\text{мг}/\text{м}^3$;
 S - площа плями рідини, м^2 ;
 u - швидкість випаровування рідини, $\text{мг}/(\text{м}^2\text{с})$;
 t - час випаровування бензолу, с.
Звідси час дорівнюватиме:

$$t = \frac{VC}{Su} . \quad (2.2)$$

Для граничнодопустимої концентрації у робочій зоні знаходимо безпосередньо:

$$t_{ГДК} = \frac{90 \cdot 5}{0,1 \cdot 436} = 10 \text{ с}. \quad (2.3)$$

Аналогічно для середньої смертельної концентрації маємо:

$$t_{ССК} = \frac{90 \cdot 38000}{0,1 \cdot 436} = 78440 \text{ с} = 21,79 \text{ год} \approx 22 \text{ год}. \quad (2.4)$$

Щоб визначити час встановлення нижньої межі пожежонебезпеки, необхідно від об'ємних відсотків у нижній межі пожежонебезпеки перейти до масово-об'ємної концентрації. За визначенням об'ємно-масової концентрації встановлюємо, що

$$C = \frac{m}{V}, \quad (2.5)$$

де m - маса речовини в мг, V - об'єм суміші в м^3 .

За законом Авогадро, маємо:

$$m = \frac{M \cdot v \cdot 1000}{0,0224}, \quad (2.6)$$

де M - молярна маса речовин в г/моль; v - об'єм пари речовини, який займає m мг речовини, а за нижньою межею пожежонебезпеки в % об. (НМП) знаходимо:

$$V = \frac{v \cdot 100\%}{\text{НМП}}. \quad (2.7)$$

Підставивши вирази (2.7) і (2.6) у (2.5), одержимо:

$$C = \frac{M \cdot \text{НМП} \text{ мг}}{0,00224 \text{ м}^3}. \quad (2.8)$$

Тепер, підставивши (2.8) у вираз (2.2), дістанемо:

$$t_{\text{НМП}} = \frac{V \cdot M \cdot \text{НМП}}{0,00224 \cdot S \cdot u}, \quad (2.9)$$

$$t_{\text{НМП}} = \frac{90 \cdot 78 \cdot 1,2}{0,00224 \cdot 0,1 \cdot 43} = 86255 \text{ с} = 23,96 \text{ год} \approx \text{доба}.$$

Якщо пляму рідини збільшити до 1 м^2 , то час відповідно зменшиться вдесятеро.

Важливо знати, який об'єм розлитої рідини призведе до встановлення концентрації, що відповідає нижній межі пожежної небезпеки. Його оцінюють за формулою:

$$V_p = \frac{m}{\rho}. \quad (2.10)$$

В формулі 2.10 m - маса речовини, що випарувалася; ρ її густина, яка для бензолу дорівнює 0.8 г/см^3 . Маса речовини, яка випарувалась, дорівнює:

$$m = u \cdot S \cdot t_{\text{НМП}}. \quad (2.11)$$

Підставивши вираз (2.11) у формулу (2.10), отримаємо:

$$V_p = \frac{u \cdot S \cdot t_{\text{НМП}}}{\rho}, \quad (2.12)$$

$$V_p = \frac{436 \cdot 0,1 \cdot 86255}{800} = 4701 \text{ см}^3 \approx 4,7 \text{ л.}$$

Тому одним із засобів безпеки під час роботи з легкозаймистими речовинами є вимога зберігати у лабораторії тільки денну норму рідини, тобто стільки, скільки реально використовується протягом робочого дня.

Завдання 2. Знайти час, за який при температурі 25°C у лабораторії об'ємом V , де випадково витік бензол і утворив пляму площею S , буде досягнуто ГДК, ССК і НМП при швидкості випаровування U . Варіанти завдань наведені в табл.2.1.

Таблиця 2.1

Варіанти індивідуальних завдань

№ з/п	Об'єм лабораторії V , м ³	Площа плями бензолу S , м ²	Швидкість випаровування U , мг/(м ² с)	Час встановлення		
				ГДК	ССК	НМП
1	90	0,15	436			
2	110	0,12	424			

3	80	0,11	431			
4	90	0,10	411			
5	70	0,14	405			
6	105	0,17	398			
7	95	0,13	380			
8	85	0,12	371			
9	75	0,11	430			
10	115	0,24	425			
11	120	0,22	415			
12	125	0,23	410			
13	130	0,24	395			
14	125	0,27	392			
15	120	0,25	385			
16	110	0,21	376			
17	90	0,18	378			
18	105	0,19	412			
19	108	0,17	423			
20	99	0,21	431			
21	111	0,27	429			
22	96	0,15	422			
23	93	0,14	418			
24	104	0,18	402			
25	103	0,19	408			
26	108	0,14	393			
27	91	0,16	383			
28	89	0,17	362			
29	109	0,18	370			
30	112	0,27	385			

Завдання 3. Оцінити можливість виникнення мікромеркуріалізму (хронічного отруєння ртуттю при дії незначних концентрацій пари ртуті), якщо випадково розбито медичний термометр, вилита ртуть з якого не зібрана.

Для оцінки необхідні такі довідкові дані:

- гранично допустима концентрація пари ртуті- $0,01 \text{ мг/м}^3$;

- швидкість випаровування зі свіжої поверхні ртуті при температурі 20°C і спокійному повітрі – $0,55 \times 10^{-2} \text{ мг}/(\text{м}^2\text{с})$;
- леткість ртуті – $14,3 \text{ мг}/\text{м}^3$.

З довідкових даних випливає, що леткість парів ртуті перевищує ГДК і отруєння можливе.

Для уточнення умов аналізу приймемо, що:

- об'єм кімнати $V_k=36 \text{ м}^3$ (3м x 4м x 3м);
- об'єм ртуті, вилитої з розбитого термометра $V_p=0,4 \text{ см}^3$.

Вилита ртуть при падінні розбивається на окремі кульки. При цьому, площу випаровування розраховуємо за формулою:

$$S = (4n \pi)^{1/3} (3V_p)^{2/3}, \quad (2.13)$$

де n — кількість кульок.

Спочатку знаходимо площу випаровування, прийнявши, що утворилась одна кулька ртуті:

$$S = (4n)^{1/3} (3V_p)^{2/3} = 2,6 \text{ см}^2 = 2,6 \times 10^{-4} \text{ м}^2. \quad (2.14)$$

Знаходимо час, за який в кімнаті концентрація ртуті досягне ГДК, за формулою (2.9):

$$t_{ГДК} = \frac{36 \cdot 0,01}{2,6 \cdot 10^{-4} \cdot 0,55 \cdot 10^{-2}} = 0,25 \times 10^6 \text{ с} \approx 69 \text{ год} \approx 3 \text{ доби}. \quad (2.15)$$

Якщо приміщення зовсім не провітрюється, то концентрація ртуті досягне граничного значення, яке визначене її леткістю, тобто $14,3 \text{ мг}/\text{м}^3$ і зберігатиметься нескінченно довго. Однак у кімнаті завжди є обмін повітря. Якщо повітря в кімнаті обмінюється повністю швидше, ніж за 3 доби, то за таких умов ГДК не буде досягнуто.

Якщо прийняти, що при розбитті термометра утворилось, наприклад, 10 однакових кульок, то площа випаровування зросте до $5,6 \times 10^{-4} \text{ м}^2$, тобто вдвічі. За таких умов час досягнення ГДК зменшиться також удвічі - до 1,5 доби і величина ГДК в кімнаті

не встановиться, якщо повітря повністю обмінюватиметься швидше, ніж за 1,5 доби.

Отже, чим більша поверхня розлитої ртуті, тим швидше повинен відбуватися обмін повітря в кімнаті, щоб не було досягнуто ГДК.

При обміні повітря з меншою кратністю в кімнаті встановиться концентрація ртуті, яка перевищує ГДК. За таких умов можливість виникнення мікромеркуріалізму визначається також часом, протягом якого небезпечна концентрація зберігається в кімнаті.

Якщо прийняти, що в кімнаті досягається гранично допустима концентрація, то маса ртуті у повітрі розраховується за формулою:

$$m_k = (ГДК) V_k. \quad (2.16)$$

Якщо за добу повітря в кімнаті змінюється в K разів, то маса ртуті, яка виноситься з кімнати, дорівнює:

$$m_b = m_k K. \quad (2.17)$$

Маса вилитої ртуті дорівнює:

$$m_p = V_p \rho. \quad (2.18)$$

Тепер кількість діб, протягом яких у кімнаті підтримуватиметься граничнодопустима концентрація парів ртуті, розраховують за формулою:

$$N = \frac{m_p}{m_b} = \frac{V_p \rho}{ГДК \cdot V_k \cdot K}. \quad (2.19)$$

Якщо відбувається один обмін повітря за добу, то:

$$N = \frac{0,4 \cdot 13,6 \cdot 1000}{0,01 \cdot 36 \cdot 1} = 15111 \text{ діб.}$$

Таке обчислення, звичайно, є наближеним, проте воно показує, що небезпечна концентрація може підтримуватися довго. У розрахунках не враховано, що з часом швидкість випаровування ртуті зменшується внаслідок зменшення поверхні та окислення, а також те, що ртуть при високих концентраціях адсорбується стінами, меблями, а потім десорбується. Але дія цих чинників тільки подовжує існування небезпечного чинника в кімнаті.

Оцінимо можливість виникнення мікромеркуалізму, якщо в кімнаті об'ємом V випадково розбито термометр, ртуть якого об'ємом $V_p = 0,4 \text{ см}^3$ не зібрана і розбилась на n кульок. Повітря в кімнаті обмінюється K разів на добу.

Варіанти завдань наведені в табл. 2.2.

Таблиця 2.2 Варіанти індивідуальних завдань

№ з/п	Об'єм кім-ти $V_K, \text{м}^3$	Кількість кульок ртуті, n	ГДК	Кратність обміну повітря, K	N
1	36	1		1	
2	38	2		2	
3	40	3		3	
4	42	4		2	
5	44	5		1	
6	46	6		2	
7	48	7		3	
8	50	8		2	
9	49	9		1	
10	47	10		3	
11	45	9		2	
12	43	8		1	
13	41	7		2	
14	39	6		3	
15	37	5		2	

16	35	4		1	
17	34	3		2	
18	33	2		3	
19	40	1		2	
20	42	2		1	
21	44	3		2	
22	46	4		3	
23	48	5		2	
24	50	6		1	
25	49	7		2	
26	47	8		3	
27	45	9		2	
28	43	10		1	
29	41	9		2	
30	39	8		3	

РОБОТА №3. МІКРОКЛІМАТ ЗАКРИТИХ ПРИМІЩЕНЬ.

Мета роботи. Оцінити вплив процесів життєдіяльності людини на параметри мікроклімату закритих приміщень.

Завдання 1. Знайти, на скільки градусів може підвищитися температура у приміщенні об'ємом V , у якому N людей виконують роботу із невеликим фізичним навантаженням. Кратність об'єму повітря при неорганізованій природній вентиляції дорівнює K . Теплоємність повітря $C = 1370$ Дж/(кг К), а його густина $\rho = 1,2$ кг/м³.

Для виконання цього завдання приймаємо, що спочатку в приміщенні була температура така ж, як і зовні (літній період), і вона піднялась до температури повітря, що видаляється із приміщення. Кількість тепла, яке виділяється у приміщенні за одну годину, дорівнює

$$Q = 3600 W = 3600 gN, \quad (3.1)$$

де W - сумарна потужність джерел виділення тепла, Вт;

N - кількість джерел виділення тепла (кількість людей у приміщенні);

g - потужність виділення тепла однією особою, яка коливається в межах від 100 до 230 Вт залежно від фізичного навантаження.

Це тепло йде на нагрівання повітря, яке було у приміщенні об'ємом V , і нагрівання повітря, яке надійшло в приміщення за одну годину. Отже, за цей час об'єм повітря, яке нагрілося до температури T_2 , становить $V+KV$.

Кількість тепла, яка йде на нагрівання повітря з теплоємністю C і масою від температури T_1 до температури T_2 визначається за формулою

$$Q = mc(T_2 - T_1). \quad (3.2)$$

Об'єм повітря пов'язаний з його масою формулою:

$$m = \rho V(1 + K), \quad (3.3)$$

де: ρ - густина повітря.

Прирівнюючи праві частини рівнянь, що описують кількість виділеного тепла і тепла, що пішло на нагрівання повітря, знаходимо шукану різницю температур:

$$\Delta T = T_2 - T_1 = \frac{3600gN}{C\rho(K+1)V}. \quad (3.4)$$

Наприклад, нехай у приміщенні об'ємом 250 м^3 знаходиться 20 осіб, які виконують легку фізичну роботу. Кратність обміну повітря дорівнює 0,75. Підставивши числові значення величин в останню формулу, матимемо:

$$\Delta T = \frac{3600 \cdot 100 \cdot 20}{1370 \cdot 1,2(0,75 + 1)250} = 10^\circ\text{C}. \quad (3.5)$$

Індивідуальні завдання наведені в табл.3.1.

Таблиця 3.1

Варіанти індивідуальних завдань.

№ з/п	Об'єм приміщення V , м^3	Кількість осіб, N	Кратність обміну повітря, K	ΔT
1	260	20	0.50	
2	270	15	0.55	
3	280	25	0.60	
4	290	20	0.65	
5	300	15	0.70	
6	290	25	0.75	

7	280	30	0.80	
8	270	25	0.85	
9	260	20	0.90	
1	250	30	0.95	
11	240	35	1.00	
12	250	25	0.95	
13	260	25	0.90	
14	270	30	0.85	
15	280	25	0.80	
16	390	30	1.50	
17	405	25	1.55	
18	420	35	1.60	
19	435	30	1.65	
20	450	25	1.70	
21	435	35	1.75	
22	420	40	1.80	
23	405	35	1.85	
24	390	30	1.90	
25	375	40	1.95	
26	360	45	2.00	
27	375	35	1.95	
28	405	35	1.90	
29	420	40	1.85	
30	435	35	1.80	

Завдання 2. За критерієм вмісту вуглекислого газу перевірити, чи достатньо неорганізованої природної вентиляції з кратністю обміну повітря K у приміщенні об'ємом V , де працює N осіб.

Для перевірки необхідно порівняти фактичну кратність обміну повітря K з кратністю обміну повітря, яка забезпечує належну чистоту K_0 . При знаходженні величини K_0 приймають, що граничнодопустима концентрація вуглекислого газу в повітрі дорівнює 2 г/м^3 , а його концентрація у повітрі, яке подається у приміщення- $0,7 \text{ г/м}^3$.

Масу вуглекислого газу, що надходить у повітря в результаті дихання N осіб, визначають за формулою:

$$Q = m \cdot N, \quad (3.6)$$

де m - маса вуглекислого газу, яку видихає одна особа за годину (г/год).

Наприклад, нехай у приміщенні об'ємом 30 м^3 працює дві особи, а кратність обміну повітря $K = 0,8$. Спочатку обчислюємо час, за який концентрація вуглекислого газу досягне гранично допустимої:

$$t = \frac{(2 - 0,7) \cdot 30}{2 \cdot 44} = 0,44 \text{ год.} \quad (3.7)$$

Необхідна кратність обміну повітря становить:

$$K_0 = \frac{1}{0,44} = 2,3. \quad (3.8)$$

Отже, наявної кратності обміну повітря у приміщенні є недостатньо, оскільки $K < K_0$.

Індивідуальні завдання наведені в табл.3.2.

Таблиця 3.2

Варіанти індивідуальних завдань.

№ з/п	Об'єм приміщення V , м^3	Кількість осіб N	Кратність обміну повітря, K
1	22	1	0,60
2	38	2	0,70
3	70	3	0,80
4	90	4	0,65

5	130	5	0,75	
6	18	1	0,85	
7	48	2	0,90	
8	85	3	0,95	
9	116	4	1,00	
10	128	5	0,50	
11	28	1	0,55	
12	56	2	1,05	
13	78	3	0,70	
14	88	4	0,95	
15	110	5	0,75	
16	42	2	1,60	
17	58	3	1,70	
18	90	4	1,80	
19	110	5	1,65	
20	150	6	1,75	
21	38	2	1,85	
22	68	3	1,90	
23	105	4	1,95	
24	136	5	2,00	
25	148	6	1,50	
26	48	2	1,55	
27	76	3	2,05	
28	98	4	1,70	
29	108	5	1,95	
30	130	6	1,75	

РОБОТА №4. ОСВІТЛЕННЯ ПРИМІЩЕНЬ

Мета роботи Засвоєння методики визначення нормативних значень природного і штучного освітлення та перевірити відповідність освітлення приміщень нормативним вимогам.

Завдання 1. Визначити фактичне значення коефіцієнта природного освітлення для аудиторії та порівняти його з нормативним значенням.

Для виконання цього завдання спочатку знаходять нормативне значення коефіцієнта природного освітлення.

Потім вимірюють розміри приміщення: глибину приміщення, B ; відстань між протилежними стінами, L ; відстань від рівня умовної робочої поверхні до верху вікна, h (для навчальної роботи ця відстань приблизно рівна висоті вікна v); ширину вікна, a і висоту вікна, v . Також визначають відстань до об'єкта, який стоїть навпроти (будівля, дерева тощо), L_1 , і висоту цього об'єкта над підвіконником, h_1 .

Далі знаходять площу приміщення за формулою:

$$S_n = L B, \quad (4.1)$$

та сумарну площу вікон за формулою:

$$S_e = n a v, \quad (4.2)$$

де n - кількість вікон у приміщенні.

Потім встановлюють відповідні співвідношення:

$$L/B, B/h, L_1/h_1, l/B = B-1/B$$

і за табл. 4.4-4.7 знаходять необхідні параметри: світлову характеристику вікна, n : загальний коефіцієнт пропускання світла τ , коефіцієнт, що враховує затінення вікон об'єктами, які стоять

навпроти, p і коефіцієнт, який враховує підвищення КПО за рахунок відбитого світла, $г$. За цими величинами обчислюють фактичне значення коефіцієнта природного освітлення. Порівнюючи його із нормативним значенням, визначають відповідність природного освітлення нормативним вимогам.

Завдання 2. Розрахувати, якої потужності повинні бути лампи для забезпечення нормативної освітленості аудиторії.

Для виконання цього завдання, крім розмірів приміщення, підраховують кількість світильників, N , і ламп у них, n , а також вимірюють висоту світильників над робочою поверхнею, h_2 . Потім розраховують індекс приміщення за формулою:

$$i = \frac{L \times B}{(L + B) \times h_2}, \quad (4.3)$$

i за табл. 4.11 визначають коефіцієнт використання світлового потоку, n .

За формулою (4.10) обчислюють світловий потік однієї лампи, F , за яким підбирають лампи необхідної електричної потужності, використовуючи табл.4.9 і 4.10. При виборі допускається відхилення світлового потоку вибраної лампи від розрахованого в межах від - 10% до + 20%.

Природне освітлення (методичні вказівки до розрахунку)

Найкращі умови для повного зорового сприйняття, поза сумніву, створює сонячне світло. Але розвиток техногенної сфери та соціально-економічної системи безпеки привів до того, що людина значну частину свого життя проводить в умовах закритих приміщень.

Проблема природного освітлення закритих приміщень вирішується на основі компромісу між рівнем освітленості та іншими вимогами до них, зокрема ступенем захисту від холоду та негоди.

Для гігієнічного оцінювання освітлення приміщень використовують світлові величини, що прийняті в фізиці. Людське око сприймає електромагнітні коливання у спектральному діапазоні 370-770 нм. Тому основною їх характеристикою є світловий потік - потужність електромагнітної енергії, яка оцінюється за світловим сприйняттям людського ока. Світловий потік вимірюється в люменах (Лм). Відношення світлового потоку до площі поверхні, яку він опромінює, називають *освітленістю*, яка вимірюється в люксах (Лк).

Природне освітлення є найбільш гігієнічним і передбачається для всіх приміщень, в яких постійно перебувають люди. Його поділяють на бокове, верхнє та комбіноване - поєднання бокового верхнього. Систему природного освітлення вибирають, враховуючи:

- призначення та об'ємно-просторове розміщення забудови;
- вимоги до зорової роботи;
- кліматичні та світло-кліматичні умови;
- економічні чинники.

Найчастіше вибирають бокове освітлення: одностороннє чи двостороннє.

Залежно від географічної широти, пори року, часу дня і стану погоди рівень природного освітлення може змінюватись у широких межах. Головним параметром, який використовують для нормування та обґрунтування природного освітлення закритих приміщень, є коефіцієнт природного освітлення (КПО) - відношення освітленості у певній точці приміщення E_1 до освітленості під відкритим небом у цей же момент E_2 , %:

$$КПО = \frac{100E_1}{E_2}. \quad (4.4)$$

Мінімальне значення КПО, при якому рівень освітленості є достатнім для проведення заданих робіт, називають *нормою*

КПО. Норми залежать від розряду зорової роботи, світлового поясу та системи природного освітлення.

Для бокового освітлення норми КПО встановлюють для точок, розміщених на відстані 1 м від протилежної стіни при односторонньому і посередині приміщення - при двосторонньому освітленні на висоті робочої поверхні (0.7 -1.0 м). При верхньому чи комбінованому освітленні норма встановлюється для середнього значення КПО у проміжку між стінами не ближче як 1 м до них.

Зорові роботи поділяють на 8 розрядів, які визначають, головню, за розмірами об'єктів, які треба розрізнити (табл.4.1).

Таблиця 4.1

Розряди зорових робіт

Розряд	Характеристика зорової роботи	Найменший розмір об'єкта, мм
1	найвищої точності	менше як 0.15
2	дуже високої точності	0.15 - 0.3
3	високої точності	0.3 - 0.5
4	середньої точності	0.5 – 1.0
5	малої точності	1-5
6	грубої точності	понад 5
7	робота з матеріалами, що світяться, в гарячих цехах	понад 0,5
8	загальне спостереження за ходом процесу	

Кількість світлової енергії, яку отримує певна територія, залежить від географічної широти. За санітарними нормами виділено 5 світлових поясів норми КПО встановлені для 3-го світлового поясу (див. табл. 4.2).

Для інших світлових поясів нормативні значення КПО розраховують. Для 4-го світлового поясу, до якого належить Україна, нормативне значення КПО знаходять за формулою:

$$e_4 = e_3 \cdot m \cdot c, \tag{4.5}$$

де e_4, e_3 - нормативне значення КПО для 4-го та 3-го світлових поясів відповідно;

m - коефіцієнт, який враховує світловий клімат і для України він рівний 0.9;

c - коефіцієнт, який враховує сонячний клімат і залежить від географічної широти та розміщення вікон. Для України значення коефіцієнта знаходиться в межах від 0.75 до 1 для будівель розташованих на північ від 50 північної широти і від 0.7 до 0.95 - для будівель на південь від цієї широти. Для вікон, направлених на південь, приймають мінімальне значення цього коефіцієнта, а для вікон, направлених на північ - максимальне.

Таблиця 4.2

Значення КПО для виробничих приміщень, які розміщені в 3-му світловому поясі

Характер роботи	Найменший розмір об'єкта, що розглядається, мм	Розряд зорової роботи	Значення КПО (%) при природному освітленні	
			Верхнє і комбіноване	Бокове
Високої точності	від 0.3 до 0.5	3	5	2
Середньої точності	від 0.5 до 1	4	4	1.5
Малої точності	від 1 до 5	5	3	1
Грубої точності	понад 5	6	1.8	0.5

Реальне значення КПО при боковому освітленні обчислюють за формулою

$$e = \frac{100S_b \tau r}{S_n k \eta p} \quad (4.6)$$

де: S_b - сумарна площа вікон, м² ;

S_n - площа підлоги приміщення, м ;

e - реальне значення КПО для приміщення;

- k - коефіцієнт запасу (1,0 – 1,5), який враховує заповненість повітря в робочій зоні (при вмісті пилу, диму, кіптяви менше як 1 мг/м³ $k = 1.3$);
- η - світлова характеристика вікна, яка є функцією співвідношень L/B та B/h ,
- B - глибина приміщення, тобто відстань від стіни з вікнами до протилежної глухої стіни, м;
- L - віддаль між протилежними стінами, які перпендикулярні стіні з вікнами, м;
- h - віддаль від рівня умовної робочої поверхні до верху вікна, м, (див. табл. 1.3);
- m - загальний коефіцієнт пропускання світла, який залежить від типу рами і положення скляної поверхні (див. табл.1.4);
- p - коефіцієнт, який враховує затінення вікон спорудами, що навпроти, значення якого знаходимо у табл.4.5;
- r - коефіцієнт, який враховує підвищення КПО за рахунок відбитого світла і є функцією співвідношень L/B , B/h і l/B , де l - відстань розрахункової точки до стіни з вікнами (див. табл. 1.6).

Порівнюючи знайдене значення КПО із нормативним визначають відповідність рівня природного освітлення санітарно-гігієнічним вимогам.

Таблиця 4.3.

Значення світлової характеристики віконних прорізів при боковому освітленні

L/B	Значення η при B/h							
	1	1.5	2	3	4	5	7.5	10
4 і більше	6.5	7	7.5	8	9	10	11	12,5
3	7.5	8	8.5	9.6	10	11	12,5	14
2	8.5	9	9.5	10.5	11.5	13	15	17
1.5	9.5	10.5	13	15	17	19	21	23
1	11	15	16	18	21	20	26.5	29
0.5	18	23	31	37	45	54	66	-

Примітка. В - глибина приміщення, тобто відстань від стіни з вікнами до протилежної глухої стіни, м; L - відстань між протилежними стінами, які перпендикулярні до стіни з вікнами, м; h - відстань від рівня умовної робочої поверхні до верху вікна, м.

Таблиця 4.4.

Значення загального коефіцієнта світлопропускання

Характеристика приміщення за умовами забрудненості	Положення скляної поверхні	Значення τ			
		дерев'яна рама		Металева рама	
		один-на	подв-на	од-на	Подвійна
Із значним виділенням пилу, диму, кіптяви	Вертикальне	0.40	0.25	0.50	0.30
	Нахилене	0.30	0.20	0.40	0.25
З незначним кіптяви	Вертикальне	0,40	0,25	0,50	0,30
	Нахилене	0,40	0,25	0,50	0,30

Таблиця 4.5.

Значення коефіцієнта, який враховує затінення вікон спорудами, що навпроти,

L_1/h_1	P	L_1/h_1	P
0.5	1.7	2.0	1.1
1.0	1.4	3 і більше	1.0
1.5	1.2		

Примітка. L_1 - відстань до об'єкта, що стоїть навпроти (будівля, дерева, тощо), м; h_1 - висота об'єкту над підвіконником даної будівлі, м.

Таблиця 4.6.

Значення коефіцієнта для бокового одностороннього освітлення при середньо-виваженому коефіцієнті відбиття стелі, стін та підлоги

B/h	l/B	L/B	r
1-1.5	0.5	0.5	1,4
		1	1,3
		≥ 2	1,2
	1.0	0.5	2,1
		1	1,9
		≥ 2	1,5
1-1.5	0.5	0.5	1,4
		1	1,3
		> 2	1,2
	1.0	0.5	2,1
		1	1,9
		2	1,5
1.5-2.5	0.3	0.5	1,3
		1	1,2
		≥ 2	1,1
	0.5	0.5	1,85
		1	1,6
		2	1,3
	0.7	0.5	2,25
		1	2,0
		≥ 2	1,7
	1.0	0.5	3,8
		1	3,3
		≥ 2	2,4
	0.3	0.5	1,2
		1	1,15
		≥ 2	1,1
	0.5	0.5	1,6
		1	1,45
		≥ 2	1,3
	0.7	0.5	2,6
		1	2,2
		≥ 2	1,7
	0.9	0.5	5,3
		1	4,2
		≥ 2	3,0
1.0	0.5	7,2	
	1	5,4	
	≥ 2	4,3	

Таблиця 4.7

Норми освітленості робочих поверхонь у виробничих приміщеннях при штучному освітленні

Характеристика зорової роботи за ступенем точності	Найменший розмір об'єкта, що розглядається, мм	Розряд зорової роботи	Підрозряд зорової роботи	Контраст об'єкта з фоном	Характеристика фону	Освітленість, Лк			
						Система комбінованого освітлення при		Система загального освітлення при	
						люмінесцентних лампах	лампах розжарювання	люмінесцентних лампах	лампах розжарювання
Високі точності	від 0,3 до 0,5	3	А	малий	темний	2000	1500	500	300
			Б	малий середній	середній темний	1000	750	300	200
			В	малий середній великий	світлий середній темний	750	600	300	200
			Г	середній великий великий	світлий світлий середній	400	400	200	150
Середньої точності	від 0,5 до 1	4	А	малий	темний	750	600	300	200
			Б	малий середній	середній темний	500	500	200	150
			В	малий середній великий	світлий середній темний	400	400	150	100
			Б	малий середній	середній темний	200	200	150	100

			Г	середній великий	світлий середній	300	300	150	100
Малої	від 1,0 до 5,0	5	А	малий	темний	300	300	200	150
			Б	малий середній	середній темний	200	200	150	100

Штучне освітлення

На жаль, природного освітлення не завжди достатньо, а в нічну частину доби його немає, тому тоді використовують штучне освітлення. Штучне освітлення буває *загальним*, коли освітлення здійснюється однаковими світильниками, які рівномірно розміщені по всьому приміщенню, і *комбінованим*, якщо до загального освітлення додається місцеве, при якому додатково освітлюється невелика частина приміщення. Використовувати тільки місцеве освітлення не можна через різкий контраст між ділянками різної освітленості.

При штучному освітленні нормується абсолютне значення освітленості. Відповідно до гігієнічних вимог та енергетичних можливостей у нормативах прийняті мінімально достатні величини освітленості. Більш висока економічність газорозрядних ламп дає можливість дещо підвищити встановлені норми штучного освітлення. Норми встановлюються залежно від розряду зорової роботи, фону (світлий, середній, темний), контрасту об'єкта з фоном (малий, середній, великий), системи освітлення (комбіноване чи загальне) і типу світильників та ламп, які використовуються для освітлення (див. табл. 4.7).

Для штучного освітлення використовують лампи розжарювання та люмінесцентні лампи. Вони не забезпечують всіх параметрів освітлення, яке дає природне освітлення. Спектр ламп розжарювання відрізняється від спектра сонячного світла через переважання жовтих та червоних променів. Спектр люмінесцентних ламп ближчий до спектра сонячного світла, але люмінесцентні лампи дають пульсуючий світловий потік, який при тривалій роботі викликає стробоскопічний ефект (поява

декількох об'єктів замість одного). Лампи розжарювання і люмінесцентні лампи мають певні електротехнічні та світлові характеристики, подані в табл. 4.8 і 4.9.

Таблиця 4.8

Світлові і електротехнічні характеристики ламп розжарювання загальною призначення напругою 220 В

Тип ламп	Номінальні величини		Тип ламп	Номінальні величини	
	Потужність, Вт	Світловий потік, Ф, Лм		Пот-сть, Вт	Світловий потік, Ф, Лм
В 220-40	40	380	Б 220-150	150	2000
В 220-235-40	40	300	Г 220-150	150	2000
БК 220-40	40	430	В 220-235-150	150	1650
В 220-40	40	380	Б 220-150	150	2000
В 220-235-40	40	300	Г 220-150	150	2000
БК 220-40	40	430	В 220-235-150	150	1650
Б 220-60	60	650	Б 220-200	200	2920
Б 220-235-60	60	550	Б 220-235-200	200	2350
БК 220-60	60	730	Г 220-300	300	4500
Б 220-100	100	1320	Г 220-235-300	300	3750
Б 220-235-100	100	1000	Г 220-500	500	8200
БК 220-100	100	1400	Г 220-235-500	500	6800

Примітка. В - вакуумна, Г - газонаповнена, Б - біспіральна, БК - біспіральна криптонова.

Таблиця 4.9

Світлові і електротехнічні характеристики люмінесцентних ламп

Тип лампи	Номінальні величини		Тип ламп	Номінальні величини	
	Пот-сть, Вт	Світловий потік, Ф, Лм		Потужність, Вт	Світловий потік, Ф, Лм
ЛБ 36	36	2800	ЛБ80	80	5300
ЛДЦ 36	36	2100	ЛД80	80	4200
ЛЕЦ36	36	2150	ЛДЦ 80	80	3700
ЛД 36	36	2300	ЛД20	20	880
ЛБ 40	40	2900	ЛЕЦ20	20	850
ЛД40	40	2400	ЛТБЦ 20	20	820
ЛДЦ 40	40	2150	ЛБЦЦ20	20	780
ЛТБЦЦ 40	40	2000	ЛГ20	20	450
ЛЕЦ 40	40	2200	ЛЗ 20	20	900
ЛР 20	20	450	ЛГ40	40	1200
ЛЗ 40	40	2600	ЛР40	40	1400
ЛФ 40	40	1650	ЛФ20	20	960
ЛБ20	20	1100	ЛДЦ 20	20	880
ЛБ 18	18	1100	ЛД18	18	880
ЛДЦ 18	18	800	ЛБЦ18	18	820
ЛТБЦ18	18	860			

Примітка. В умовному позначенні ламп букви і цифри означають: Л - люмінесцентна, Д - денної гама кольорів, Е - природної гама кольорів, Б - білої кольоровості, Ц - з поліпшеною передачею кольорів, ТБ - тепло-біла, ЦЦ - з дуже доброю передачею кольорів, Г - голуба, З - зелена, Р - рожева, Ф - для рослин, 18, 20, 36, 40, 80 - електрична потужність у ватах.

До електротехнічних характеристик, передусім, відносять електричну потужність, яку споживають лампи, а до світлових - світловий потік, який вони дають.

Саме ці дві характеристики використовують для підбору ламп, які забезпечують нормативну освітленість приміщення. Спочатку розраховують світловий потік однієї лампи за формулою

$$F = \frac{EkS_n z}{N\eta n}, \quad (4.4)$$

де: F - світловий потік однієї лампи у світильнику, Лм;

E - мінімальна освітленість за нормою відповідно до зорових робіт (див. табл. 4.7), Лк ,

k - коефіцієнт запасу, який для люмінесцентних ламп знаходиться в межах від 1,5 до 2,0, а для ламп розжарення - 1,3 – 1,8, а при запиленості повітря меншій за 1 мг/м^3 він рівний 1,5 і 1,3 для люмінесцентних ламп та ламп розжарювання, відповідно;

N -світильників, яку визначають з умов рівномірності освітлення;

n - кількість ламп у світильнику;

η - коефіцієнт використання світлового потоку, який залежить від типу світильників, середньовиваженого коефіцієнта відбивання стін і стелі, індексу приміщення,

який визначають за його розмірами
$$i = \frac{L \cdot B}{(L+B) \cdot h_2}$$

h_2 - висота світильників над робочою поверхнею (табл.4.10);

z - коефіцієнт нерівномірності освітлення, який дорівнює 1.1 для люмінесцентних ламп і 1.15 для ламп розжарювання;

S_n - площа підлоги приміщення, м^2 .

Знайдений світловий потік F порівнюється із світловими потоками ламп різної електричної потужності, які наведені в табл.4.9 для ламп розжарювання та в табл.5.10 - для люмінесцентних ламп і підбираються необхідні лампи. Допускається відхилення потоку вибраної лампи від розрахованого в межах від -10% до $+20\%$.

Таблиця 4.10.

Коефіцієнт використання світлового потоку світильників при середньо-виваженому коефіцієнті відбиття стелі, стіп та підлоги

Індекс приміщення i	Значення коефіцієнта η використання світлового потоку	
	Світильник прямого світла для ламп розжарювання "Люцета"	Світильник з люмінесцентними лампами
0,5	0,22	0,31
0,6	0,27	0,37
0,7	0,30	0,42
0,8	0,33	0,45
0,9	0,35	0,48
1,0	0,37	0,49
1,1	0,38	0,51
1,25	0,41	0,53
1,5	0,44	0,56
1,75	0,46	0,58
2,0	0,48	0,60
2,25	0,50	0,62
3,0	0,54	0,66
3,5	0,57	0,67
4,0	0,59	0,68
5,0	0,61	0,70

Примітка. Індекс приміщення $i = \frac{L \cdot B}{(L+B) \cdot h_2}$; h_2 - висота світильників над робочою поверхнею; B - глибина приміщення, тобто відстань від стіни з вікнами до протилежної глухої стіни, м; L - відстань між протилежними стінами, які перпендикулярні стіні з вікнами.

Висоту світильників над робочою поверхнею вибирають залежно від забезпечення рівномірності освітлення. Нормативна рівномірність освітлення досягається при співвідношенні L_2/h_2 , де L_2 - відстань між світильниками. Світильники для ламп розжарювання через пожежонебезпеку розміщують від стелі на відстані не ближче як 0,2 м, а світильники для люмінесцентних

ламп через пульсуючий світловий потік - не нижче як 3 м від робочої поверхні.

Лампи розміщують у освітлювальні пристрої, які можуть бути світильниками прямого, розсіяного та відбитого світла.

Розрахунок штучного освітлення є типовою задачею на оптимізацію: досягнення нормативних значень освітленості та рівномірності освітлення при мінімальних енергетичних та фінансових затратах. Враховуючи необхідність економії, вигідно поєднувати загальне освітлення з місцевим, для якого використовують точковий метод розрахунку.

РОБОТА №5 ЗАБРУДНЕННЯ АТМОСФЕРИ АЕРОЗОЛЯМИ ТА ЙОГО ВПЛИВ НА ЗДОРОВ'Я ЛЮДИНИ

Мета роботи. Усвідомити небезпеку для здоров'я людини антропогенного забруднення атмосфери аерозолями.

Завдання 1. Знайти відносну частку площі легень людини, яку можуть покрити тверді частинки пилу протягом років проживання на територіях з різним рівнем забруднення атмосфери аерозолями.

Методичні вазівки до роботи 5.

Для проведення розрахунків вихідними умовами служать:

- вік людини, щодо якого проводимо розрахунок;
- концентрація частинок пилу в повітрі;
- середній розмір частинок пилу;
- середній об'єм повітря, яке вдихає людина за рік (табл.5.1).

Таблиця 5.1.

Середній об'єм повітря, який вдихає людина

Вік	Об'єм повітря за рік, м ³	Кількість років	Всього, м ³
до 1 року	1044	1	1044
1-2 роки	1886	1	1886
2-7 років	3183	5	15915
до 1 року	1044	1	1044
1-2 роки	1886	1	1886
2-7 років	3183	5	15915
7-12 років	5185	5	25925
12-17 років	7340	5	36700
> 17 років	8109	n	8109 n

Частку площі легень, вкриту пилом, розраховують за формулою:

$$P = S_1/S_2, \quad (5.1)$$

де S_1 - середньостатистична площа легень людини, яка приблизно рівна 125 м^2 ; S_2 - площа, яку можуть вкрити одинарним шаром частинки пилу, що потрапили в легені.

Ця площа визначається за наступною формулою:

$$S_2 = S_0 - N, \quad (5.2)$$

де S_0 - площа, яку покриває одна частинка; N - кількість частинок, які містяться у легенях.

Площа, яку покриває одна сферична частинка пилу радіусом r , рівна

$$S_0 = \pi r^2, \quad (5.3)$$

а кількість частинок, які осідають у легенях, визначається за об'ємом повітря V , що вдихає людина за T років, а саме:

$$N_0 = C V k_1 (1 - k_2), \quad (5.4)$$

де C - концентрація частинок пилу в повітрі, шт./ м^3 ; V - середній об'єм повітря, який вдихає людина протягом T років, м^3 (визначається за табл.5.1); k_1 - коефіцієнт, що враховує, яка частка пилу, що потрапляє в легені, залишається в них ($k_1 = 0,1$), k_2 - коефіцієнт, що враховує частку пилу, яка потрапивши у легені, з часом розсмоктується ($k_2 = 0,9$).

Варіанти індивідуальних завдань наведені у табл.5.2. У кінці заняття треба зробити висновок про вплив запиленості атмосферного повітря на стан легень людини, порівнявши здобуті результати розрахунків для різного ступеня запиленості атмосфери.

Таблиця 5.2.

Варіанти індивідуальних завдань

№з/п	Радіус часточок г, мкм	Концентрація пилу C , шт./ см^3	Вік людини T , роки	Р
1	0,10	0,5 10^3	60	
2	0,1	1,0 10^3	55	
3	0,12	5,0 10^3	50	

4	0,13	10,0 10 ³	45	
5	0,14	30,0 10 ³	40	
6	0,15	50,0 10 ³	45	
7	0,16	60,0 10 ³	50	
8	0,17	100,0 10 ³	55	
9	0,18	200,0 10 ³	60	
10	0,19	400,0 10 ³	65	
11	0,20	0,5 10 ³	70	
12	0,21	1,0 10 ³	65	
13	0,22	5,0 10 ³	60	
14	0,23	10,0 10 ³	55	
15	0,24	30,0 10 ³	50	
16	0,25	50,0 10 ³	45	
17	0,26	60,0 10 ³	50	
18	0,27	10,0 10 ³	55	
19	0,28	200,0 10 ³	60	
20	0,29	4000 10 ³	65	
21	0,30	0,5 10 ³	70	
22	0,31	1.0 10 ³	65	
23	0,32	50 10 ³	60	
24	0,33	10,0 10 ³	55	
25	0,34	30,0 10 ³	50	
26	0,35	50,0 10 ³	45	
27	0,36	60,0 10 ³	50	
28	0,37	10,0 10 ³	55	
29	0,38	200,0 10 ³	60	
30	0,39	400,0 10 ³	65	

Завдання 2. Знайти відносну частку площі легень людини, яку додатково можуть покрити частинки диму від паління цигарки протягом t років. Вихідні дані для проведення обчислень:

- кількість років, протягом яких людина палить;
- маса смоли, що утворюється при спалюванні однієї цигарки;
- кількість цигарки, яку в середньому випалює один курець за один день;
- середній розмір частинок диму.

Спочатку знаходимо скільки сферичних частинок смоли радіусом r , які утворюються при спалюванні однієї сигарети, за формулою:

$$n = \frac{M}{m} = \frac{3M}{4\rho r^3}, \quad (5.5)$$

де M - маса смоли, що утворюється при спалюванні однієї цигарки; ρ - густина смоли, яку приймаємо рівною $1 \cdot 10^{-3}$ кг/м³; m - маса однієї частинки диму радіусом r .

Далі визначаємо кількість цигарки, яку випалює курець за t років при викурюванні g сигарет за один день, за формулою:

$$n_1 = 365gt. \quad (5.6)$$

Потім знаходимо кількість частинок смоли, що осідають у легенях, за формулою:

$$N_1 = n \cdot n_1 \cdot k_1 (1 - k_2) = \frac{1095Mgtk_1(1 - k_2)}{4\pi\rho r^3}, \quad (5.7)$$

де k_1 - коефіцієнт, який враховує частку диму, що потрапляє в легені та залишається в них ($k_1=0.1$), і k_2 - коефіцієнт, що враховує частку диму, який, потрапивши в легені, з часом розсмоктується ($k_2=0.5$). Далі знаходимо площу, яку покривають частинки диму, за формулою:

$$S_3 = \pi r^2 \cdot N_1 = \frac{274 \cdot M \cdot g \cdot t \cdot k_1 \cdot (1 - k_2)}{\rho r^3}. \quad (5.8)$$

Звідси, частка легень, покрита частинками диму, рівна

$$P = \frac{S_3}{S_1} = \frac{274 \cdot M \cdot g \cdot t \cdot k_1 (1 - k_2)}{125 \cdot \rho \cdot r^3}. \quad (5.9)$$

Варіанти завдань наведені в табл.5.3.

При проведенні розрахунків приймаємо, що частинки диму мають радіус 0,1 мкм.

Таблиця 5.3

Варіанти індивідуальних завдань

№ з/п	Маса смоли, що утворюється при спалюванні однієї цигарки, M , мг	Кількість цигарок, які випалює курець за один день, g	Кількість років куріння, t	Р
1	0,50	11	1	
2	0,51	12	2	
3	0,52	13	3	
4	0,53	14	4	
5	0,54	15	5	
6	0,55	16	6	
7	0,56	17	7	
8	0,57	18	8	
9	0,58	19	9	
10	0,59	20	10	
11	1,00	11	11	
12	1,10	12	12	
13	1,20	13	13	
14	1,30	14	14	
15	1,40	15	15	
16	1,50	16	16	
17	1,60	17	17	
18	1,70	18	18	
19	1,80	19	19	
20	1,90	20	20	
21	2,00	11	21	
22	2,10	12	22	
23	2,20	13	23	
24	2,30	14	24	
25	2,40	15	25	
26	2,50	16	26	
27	2,60	17	27	
28	2,70	18	28	
29	2,80	19	29	
30	2,90	20	30	

ДОДАТОК 1

ГЛОСАРІЙ ДО ПРАКТИКУМУ З ОХОРОНИ ПРАЦІ

А

АВАРІЯ – 1) небезпечна подія техногенного характеру, що виникла внаслідок змін під час експлуатації об'єкта підвищеної небезпеки (наднормативний викид небезпечних речовин, пожежа, вибух тощо) і яка спричинила загибель людей чи створює загрозу життю і здоров'ю людей та довкіллю на його території і/або за його межами; 2) несподіване, сильне пошкодження об'єкта, пов'язане з припиненням його діяльності, яке викликає або здатне викликати нанесення збитку здоров'ю людей, будівлям, підприємствам або навколишньому середовищу, включаючи власність.

АВАРІЯ ПЕРШОЇ КАТЕГОРІЇ – це аварія, внаслідок якої:

- загинуло чи травмовано 10 і більше осіб;
- відбувся викид отруйних, радіоактивних, біологічно небезпечних речовин за межі санітарно-захисної зони підприємства;
- збільшилася концентрація забруднюючих речовин у навколишньому природному середовищі більш ніж у 10 разів;
- зруйновано будівлі, споруди чи основні конструкції об'єкта, що створило загрозу для життя і здоров'я значної кількості працівників підприємства або населення;

АВАРІЯ ДРУГОЇ КАТЕГОРІЇ – це аварія, внаслідок якої:

- загинуло менше 5 чи травмовано від 4 до 10;
- зруйновано будівлі, споруди або основи конструкції об'єкту, що створило загрозу для життя і здоров'я працівників цеху, дільниці;

АВАРІЙНЕ ОСВІТЛЕННЯ – це освітлення, що призначено для освітлення робочих місць, на яких навіть у випадку аварії і відключення основної освітлювальної мережі припинити роботу неможливо; воно повинно забезпечувати освітленість не меншу за 2 Лк всередині приміщення і 1 Лк на промислових майданчиках.

АДАПТАЦІЯ (ОКА ЛЮДИНИ) - це здатність зорового апарату людини зменшувати свою чутливість при переході від низької до високої освітленості, яка настає досить швидко (через 2-3 хвилини) і зумовлена перетворенням зорового пурпуру у захисний пігмент сітківки ока та збільшувати цю чутливість при переході від високої до низької освітленості (темнова адаптація), яка триває значно довше – до 40...60 хвилин і спричинена відновленням зорового пурпуру у сітківці ока.

АДАПТАЦІЙНИЙ СИНДРОМ – сукупність захисних реакцій організму людини або тварини при стресі; при **а.с.** розрізняють стадії тривоги (мобілізація захисних сил), резистентності (приспособлення до складної ситуації) і виснаження (при сильному і тривалому стресі вона може закінчитися смертю).

АЕРОЗОЛІ – це зважені в повітрі частинки твердих (дим) або рідких (туман) речовин.

АКТИВНІСТЬ РАДІОНУКЛІДА (А) – $A = dN/dt$; у системі одиниць СІ активність вимірюється у беккерелях (Бк): 1 Бк = 1 розпад за секунду; позасистемна одиниця – кюрі (Ки) 1 Ки = $3.7 \cdot 10^{10}$ Бк (1 Ки це активність 1 г радію).

АКТИ ФОРМИ Н-Н НАПРАВЛЯЮТЬСЯ:

- потерпілому або особі, що представляє його інтереси;
- підрозділу, де стався нещасний випадок;
- начальнику служби ОП чи особі, на яку покладено ці обов'язки;
- архіву навчального закладу;
- органу управління освітою за місцем навчання потерпілого (копія Міністерству, засновнику (власнику), до сфери управління якого належить навчальний заклад.

АКТИ ФОРМИ Н-Н НЕ СКЛАДАЮТЬСЯ І НЕ БЕРУТЬСЯ НА ОБЛІК ЯКЩО НЕЩАСНИЙ ВИПАДОК СТАВСЯ З ВИХОВАНЦЯМИ, УЧНЯМИ, СТУДЕНТАМИ ТА АСПРАНТАМ ПРИ НАСТУПНИХ ОБСТАВИНАХ:

- внаслідок вживання алкоголю, наркотичних чи інших психотропних речовин, а також їх дії (асфікція, інсульт, зупинка серця тощо) за наявності медичного висновку, якщо це не викликало застосування цих речовин у навчально-виховному процесі або порушенням вимог безпеки щодо їх зберігання і транспортування або якщо потерпілий, який був у стані алкогольного чи наркотичного сп'яніння, був відсторонений від роботи або навчання;
- під час скоєння крадіжок або інших злочинів, якщо ці дії були зафіксовані і на них є офіційний висновок суду або прокуратури;
- у разі природної смерті або самогубства.

АКОМОДАЦІЯ – це здатність ока регулювати гостроту зору у залежності від відстані до об'єкта розглядання та освітлення за рахунок змін у переломленні світла в оптичній системі ока, переважно, за рахунок кривизни кришталика.

Б

БАКТЕРИЦИДНА (АБІОТИЧНА) ДІЯ УФ-ВИПРОМІНЮВАННЯ – це дія, властива випромінюванню в ультрафіолетовій області С і В (охоплює спектральний діапазон від 300 до 180 нм з максимумами при довжинах хвиль 200 нм і 260 нм) в результаті якої відбувається загибель бактерій; під впливом УФ-випромінювання спочатку виникає подразнення бактерій з активацією їх життєдіяльності, при збільшенні дози УФ – опромінення воно замінюється бактеріостатичним ефектом, а потім – фотодеструкцією, денатуралізацією білків та загибеллю бактерій чи мікроорганізмів.

БЕЗПЕКА - 1). Гарантована конституційними, законодавчими і практичними заходами забезпеченість і захищеність життєво важливих інтересів об'єкта від зовнішніх і внутрішніх загроз. 2). Стан захищеності людини, суспільства і держави від зовнішніх та внутрішніх небезпек і загроз, який ґрунтується на діяльності людей, суспільства, держави, світового співтовариства щодо вивчення, виявлення, ідентифікації, аутенфікації, запобігання небезпекам та загрозам, усунення їх, мінімізації дії негативних наслідків, здатних зашкодити фундаментальним цінностям антропосоціокультурного середовища, стійкому розвитку системи безпеки. 3). Стан управління небезпеками і загрозами, коли останні можуть відігравати конструктивну роль. 4). Органічна система організації державної влади щодо реалізації потреб та інтересів людини, яка є фундаментальною основою існування будь-якої системи. 5). Явище, тотожне з гомеостазом, тобто тип динамічної рівноваги, характерний для складних саморегульованих систем, що полягає у підтриманні істотно важливих для збереження системи параметрів у допустимих межах. 6). Стан захищеності особи, суспільства, держави від внутрішніх і зовнішніх загроз, який ґрунтується на діяльності людей, суспільства й держави, світового співтовариства щодо виявлення, запобігання, послаблення, ліквідації та відбиття небезпек і загроз, здатних згубити їх, позбавити фундаментальних матеріальних і духовних цінностей, завдати неприйнятної шкоди, унеможливити виживання та подальший розвиток. 7) допустимий рівень ризику відносно вигод, одержаних із діяльності об'єкта, який піддається ризику.

БЕЗПЕКА ІНТЕЛЕКТУ – комплекс заходів щодо регулювання потужності та якості інформаційних потоків.

БЕЗПЕКА ЛЮДИНИ - складова характеристики стратегічного напрямку розвитку людства, визначеного ООН як “сталий людський розвиток”.

БЕЗПЕЧНІСТЬ ІНФОРМАЦІЙНОГО ОБЛАДНАННЯ – властивість обладнання зберігати відповідність вимогам праці при виконанні заданих функцій в умовах, установлених нормативно-технічною документацією; вона складається з трьох напрямків: ергономічна безпека персоналу, технічна безпека і безпека інтелекту людини.

БІОДОЗИМЕТР М.Ф. ГОРБАЧОВА – планшетка з 6-ма отворами (1.5x1.0 см), які закриваються рухомою пластинкою.

БІОЛОГІЧНА ДІЯ УЛЬТРАФІОЛЕТОВОЇ РАДІАЦІЇ: біогенна (загальностимулююча); D – вітаміноутворююча, пігментоутворююча) і абіогенна (бактерицидна, канцерогенна тощо).

БІОЛОГІЧНЕ ЗАБРУДНЕННЯ – це привнесення в середовище нових, не властивих йому раніше, організмів; надмірне збільшення чисельності організмів, що перевищує норму в природних умовах.

БІОЛОГІЧНЕ НАКОПИЧЕННЯ – це концентрування ряду хімічних речовин (пестицидів, важких металів, радіонуклідів тощо) в трофічних ланцюгах екосистем.

БОЛЬОВИЙ ПОРІГ ЗВУКУ – верхня межа, де звук, що сприймається людиною, викликає відчуття болю; відповідає інтенсивності звуку 10^2 Вт/см² і звуковому тиску 200 Н/м² (Па).

B

ВАЖКОСПАЛИМІ РЕЧОВИНИ – це речовини і матеріали, які горять від джерела запалювання, але нездатні горіти після його видалення; **в.с.р.** містять як спалимі, так і неспалимі складові.

ВИБУХ – а) вивільнення великої кількості енергії в обмеженому об'ємі за короткий проміжок часу; **в.** призводить до утворення сильно нагрітого газу з дуже високим тиском, який при розширенні механічно діє на навколишні тіла; у твердому середовищі супроводжується його руйнуванням і дробленням; **в.** відбувається за рахунок вивільнення хімічної енергії, внутрішньоядерної, електромагнітної чи механічної енергії; б) це вид горіння, яке виникає від відкритого джерела займання, коли в реакцію горіння вступають горючі речовини з низькою температурою кипіння, і тому при нормальній температурі (+20 °С) вони знаходяться у газо- чи пароподібному стані (або є твердою речовиною, яка перебуває в пилоподібному стані, для якого характерною є велика питома поверхня).

ВИБУХОНЕБЕЗПЕЧНА ЗОНА – це простір, у якому є або можуть утворюватися вибухонебезпечні суміші.

ВИБУХОНЕБЕЗПЕЧНА КОНЦЕНТРАЦІЯ ГОРЮЧОЇ РЕЧОВИНИ – це концентрація горючої речовини, яка становить 5% нижньої межі займання.

ВИДИ ПРИМІЩЕНЬ З ТОЧКИ ЗОРУ ЕЛЕКТРО-БЕЗПЕКИ (за характером навколишнього середовища) – нормальні, сухі, вологі, сирі, жаркі, запилені та приміщення з хімічно активним середовищем.

ВИДИ ЕЛЕКТРИЧНИХ МЕРЕЖ – *малі*, коли напруга в них менша за 42 В; *низьковольтні*, в яких напруга менша за 1000 В; *високовольтні*, в яких напруга переважає 1000 В.

ВИДИ КОМІСІЙ З РОЗСЛІДУВАННЯ НЕЩАСНИХ ВИПАДКІВ:

- виконавча дирекція (страхового) Фонду, коли постраждалий роботою забезпечує себе самостійно;
- комісія підприємства – для всіх нещасних випадків на виробництві, за винятком групових випадків та випадків із смертельним результатом;
- спеціальна комісія - для групових випадків та випадків із смертельним результатом;
- комісія з установлення професійного захворювання;
- спеціальна комісія з розслідування аварій;
- комісія з розслідування нещасних випадків невиробничого травматизму.

ВИДИ ІНСТРУКЦІЙ ПРО ЗАХОДИ ПОЖЕЖНОЇ БЕЗПЕКИ – а) загальні інструкції для підприємства, організації установи, б) інструкції для окремих цехів, виробничих ділянок, лабораторій, окремих приміщень тощо, в) інструкції щодо проведення пожежонебезпечних робіт, експлуатації технологічних установок, обладнання тощо.

ВИДИ ПОЖЕЖНОЇ ОХОРОНИ – за призначенням пожежна охорона поділяється на державну, відомчу, сільську і добровільну.

ВИДИ НЕЩАСНИХ ВИПАДКІВ (за важкістю наслідків):

- дрібний травматизм (без втрати працездатності – становить 70-80 % від усіх нещасних випадків);
- легкі випадки (втрата працездатності до трьох днів);
- тривалі випадки (втрата працездатності від 4 днів до 4 місяців);
- нещасні випадки з важкими наслідками (повна чи часткова втрата працездатності);
- групові нещасні випадки (які сталися з двома і більше працівниками, незалежно від тяжкості тілесних ушкоджень);
- смертельні нещасні випадки.

ВИДИ НЕЩАСНИХ ВИПАДКІВ (за типами відповідальності):

- з вини роботодавця;
- з вини потерпілого;
- з вини іншого або працівників іншого підприємства;
- з вини сторонньої особи;
- у результаті стихійного лиха;
- змішані.

ВИДИ ПОТОЧНОГО САНІТАРНОГО НАГЛЯДУ –

1. *Поглиблене санітарне обстеження об'єкта* – проводиться при прийманні його в експлуатацію після будівництва з метою його детального описання та оформлення санітарного паспорта; при екстрених санітарних обстеженнях або аварійних ситуація і ліквідації їх наслідків.
2. *Періодичні санітарні обстеження об'єкта* в процесі його експлуатації з метою контролю за дотриманням необхідних санітарних норм та перевірки виконання вимог і рекомендацій попередніх обстежень. Такі обстеження поділяють на :
 - планові, що проводяться у фіксовані щомісячні, поквартальні, піврічні та інші періоди;
 - скорочені (рейдові), тобто позапланові обстеження, які дозволяють виявити грубі порушення санітарного режиму експлуатації об'єкта несподівано для його співробітників;
 - позапланові, екстренні санітарні обстеження на підставі скарг співробітників об'єкта чи населення, випадків інфекційних захворювань, харчових і професійних отруень, аварій тощо.

ВИДИ СВІТИЛЬНИКІВ (за безпечністю використання) –
відкриті, у яких джерело світла не ізольоване від зовнішнього середовища; *захищені*, у яких джерело світла ізольоване від зовнішнього середовища; *пиленепроникні*, у яких джерело світла ізольоване від зовнішнього середовища, а ущільнення виключає проникнення пилу всередину світильника; *водозахищені*, у яких джерело світла ізольоване від навколишнього середовища, а ущільнення виключає проникнення всередину світильника води; *вибухозахищені*, у яких передбачено захист, що унеможлиблює передавання можливого вибуху всередині світильника у зовнішнє середовище.

ВИДИ УЛЬТРАЗВУКУ – а) за способом подавання від джерела до людини: *повітряний*, ультразвук передається через повітряне середовище; *контактний*, такий що передається на руки працівника через тверде або рідке середовище; б) за спектром: низькочастотний, коливання якого передаються людині повітряним і контактним шляхом

(діапазон частот $1.2 \cdot 10^4$ - $1.0 \cdot 10^5$ Гц); високочастотний, коливання якого передаються людині лише контактним шляхом (діапазон частот $1.0 \cdot 10^5$ - $1.0 \cdot 10^9$ Гц).

ВИДИМІСТЬ ОБ'ЄКТА (U) - це здатність ока розрізняти об'єкти на фоні; видимість об'єкта визначається за формулою $U = K_0/K_{\text{ПОР}}$, де K_0 – контраст об'єкта з фоном; $K_{\text{ПОР}}$ – порогове значення контрасту.

ВИПАДОК - визначається як подія, що пов'язана з використанням техніки, яка має місце з моменту, коли будь-яка особа стає елементом системи "людина-техніка-середовище" і при цьому отримує ушкодження із смертельним наслідком або значне тілесне ушкодження, і/або ушкоджується техніка чи відбувається руйнування її конструкції.

ВИПАДКИ, ЗА ЯКИМИ ПРОВОДИТЬСЯ СПЕЦІАЛЬНЕ РОЗСЛІДУВАННЯ: нещасні випадки зі смертельним результатом; групові нещасні випадки, які сталися одночасно з двома і більше працівниками незалежно від тяжкості ушкодження їхнього здоров'я; випадків смерті на підприємстві; випадків зникнення працівників при виконанні ними трудових обов'язків.

ВІДЕОДИСПЛЕЙНИЙ ТЕРМІНАЛ (ВДТ) – це пристрій, який включає візуальний дисплей (монітор), клавіатуру та друкувальний пристрій; ВДТ є колективного користування і персональні; основними функціями ВДТ є введення і виведення інформації, її зберігання та оброблення; ВДТ є суб'єктом праці або головним її засобом, чи робочим інструментом.

ВОГНЕСТІЙКІСТЬ ПРИМІЩЕНЬ І СПОРУД - це їх здатність чинити опір дії вогню і високій температурі, зберігаючи при цьому свою несучу й огоджувальну здатність; оцінюється часовою межею, тобто часом у годинах від початку дії вогню до втрати несучої здатності конструкції, цілісності та ізолюючої здатності.

ВОЛОГІ ПРИМІЩЕННЯ – це приміщення, де відносна вологість досягає 60-70 %.

ВПЛИВ НА НАВКОЛИШНЄ СЕРЕДОВИЩЕ (негативний) – будь-які потоки речовини, енергії та інформації, що безпосередньо виникають в навколишньому середовищі або плануються як наслідок антропогенної діяльності, які призводять до негативних змін в навколишньому середовищі.

ВТРАТА НЕСУЧОЇ ЗДАТНОСТІ – це руйнування конструкції або повна її деформація, при якій вона не здатна витримувати навантаження інших конструкцій будівлі.

ВТРАТА ЦІЛІСНОСТІ БУДІВЕЛЬ ТА СПОРУД ПРИ ПОЖЕЖІ – це утворення тріщин і отворів, через які проникають вогонь і продукти горіння.

ВТРАТА ТЕПЛОІЗОЛЮВАЛЬНОЇ ЗДАТНОСТІ БУДІВЕЛЬНИХ КОНСТРУКЦІЙ ПРИ ПОЖЕЖІ – це підвищення температури з протилежного боку конструкції в якійсь точці на $+180^{\circ}\text{C}$ або в середньому на $+140^{\circ}\text{C}$.

ВРАЖАЮЧИЙ ЧИННИК - це чинник життєвого середовища, який за певних умов завдає шкоди як людям, так і системам життєзабезпечення людей та призводить до матеріальних збитків.

Г

ГЕРБІЦИД – хімічна речовина, яка використовується для вибіркового або суцільного знищення рослин.

ГОЛОВНІ УМОВИ РОБОТИ КОРИСТУВАЧІВ ВДТ – випромінювання монітора ВДТ, освітлення, шум, вміст шкідливих речовин в повітрі робочої зони, іонний склад повітря, електростатичні поля.

ГОТОВНІСТЬ – імовірність того, що система (компонент) є дієздатною і може виконувати свою функцію в момент (точкового) часу при заданих умовах роботи.

ГОРІННЯ – а) складний фізико-хімічний процес взаємодії горючої речовини з окислювачем, який супроводжується виділенням тепла і випромінюванням світла; горіння можливе за наявності горючої речовини, окислювача і джерела займання.

ГОРЮЧА РЕЧОВИНА – це тверда, рідка або газоподібна речовина у якій за певних умов можуть виникати хімічні реакції з виділенням тепла.

ГПІЄНА – галузь медичних знань, наука про збереження, зміцнення суспільного та індивідуального здоров'я шляхом здійснення профілактичних заходів.

ГРАНИЧНО ДОПУСТИМА КОНЦЕНТРАЦІЯ (ГДК) - а) максимальна кількість хімічної речовини в одиниці об'єму чи маси, яка у разі щоденного впливу протягом необмежено тривалого часу не спричинює в організмі патологічних відхилень чи негативних змін у нащадків; 2) це така концентрація шкідливої речовини в об'єктах довкілля, яка при впливі на людину не викликає негативних змін в стані її здоров'я.

ГРАНИЧНОДОПУСТИМИЙ ВИКИД (ГДВ) – це норматив, який встановлюється для стаціонарних або пересувних джерел

забруднення атмосфери з метою забезпечення в приземному шарі атмосфери санітарно-гігієнічних вимог; ГДВ (г/с) встановлюють з тих міркувань, щоб приземна концентрація забруднювальної атмосфери речовини, яка створена викидом за умов максимально несприятливих для розсіювання, разом з фоновою концентрацією цієї речовини в повітрі, не створили концентрацію шкідливої речовини, яка переважає ГДК.

Г'

Г'РУНТИ – це природне утворення, верхній шар земної поверхні, основною властивістю якого є родючість; набуває нових ознак внаслідок взаємодії природних факторів ґрунтоутворення: клімату, рельєфу, рослинного і тваринного світу, ґрунтоутворюючих порід, часу; біокосна речовина, яка утворилася при взаємодії живих організмів та косної речовини; відрізняється від гірських порід складом мінеральної маси, значним вмістом специфічних органічних речовин (гумусу) і має важливу відмінність – родючість.

Д

Д – ВІТАМІНОТВОРЧА ДІЯ УФ-ВИПРОМІНЮВАННЯ – властива для спектрального діапазону 315-270 нм (область В) з максимумом у межах 280-297 нм; ця дія полягає в розщепленні кальцеферолів: із ергостерину (7,8 – дегідрохолестирину) в шкіряному салі (під впливом УФ-випромінювання); завдяки розщепленню бензольного кільця утворюється вітамін D₂ (ергохолекалциферол), вітамін D₃ (холекалциферол), а з провітаміну 2,2 – дегідроергостерину – вітамін – D₄.

ДЕРЖАВНИЙ ЕТАЛОН – офіційно затверджений первинний еталон, який забезпечує відтворення одиниці вимірювань і передавання її розміру іншим еталонам з найвищою у країні точністю.

ДЖЕРЕЛО СВІТЛА ТОЧКОВЕ – це таке джерело світла, максимальний розмір якого в п'ять разів менший від висоти його підвісу.

ДЖЕРЕЛО НАДЗВИЧАЙНОЇ СИТУАЦІЇ - небезпечне природне явище або подія техногенного походження, поширення інфекційних хвороб людей, тварин і рослин, а також застосування сучасних засобів ураження, внаслідок чого виникла чи може виникнути надзвичайна ситуація.

ДЖЕРЕЛО НЕБЕЗПЕКИ – природні процеси та явища, техногенне середовище і людські дії, які несуть загрозу безпеки.

ДЖЕРЕЛО ЗАЙМАННЯ – це довільне тіло, яке має необхідний запас теплоти з температурою порядку 500°C (відкрите полум'я, гарячі чи розпечені тіла, електричний розряд іскри тощо).

ДЖЕРЕЛО ШТУЧНОГО ОСВІТЛЕННЯ – це пристрій, який перетворює електричну енергію у світлову; основна характеристика джерела штучного світла – світлова віддача $b = F_C/P$, де F_C – світловий потік світильника в тілесному куті ω , P – потужність джерела світла (Вт) і коефіцієнт корисної дії $\eta = P_n/P$, P_n – потужність, яка витрачається на збудження джерела світла.

ДІЯЛЬНІСТЬ – це активна взаємодія людини з навколишнім середовищем, завдяки чому вона досягає свідомо поставленої мети, яка виникла внаслідок прояву у неї певної потреби.

ДИМ, ЯКИЙ УТВОРЮЄТЬСЯ ПРИ ГОРІННІ – це дисперсна система, яка складається з найдрібніших часточок (діаметром 10^{-4} - 10^{-6} см), завислих у суміші продуктів згоряння з повітрям.

ДОЗА ГРАНИЧНОДОПУСТИМА – 1) це доза, якій відповідає така інтенсивність дії екологічного чинника, яка за весь період життя людини не викликає змін у організмі, що виявляються сучасними методами діагностики у нинішнього і наступних поколіннях; 2) максимальна кількість шкідливого агента, проникнення якого в організм ще не завдає йому шкоди.

ДОЗА ЛЕТАЛЬНА – це доза, якій відповідає така інтенсивність дії екологічного чинника, яка за певний час призводить до смерті 50 особин із 100, що підпадали під дію цього чинника.

ДОКУМЕНТ НОРМАТИВНИЙ – документ, який встановлює правила, загальні принципи чи характеристики різних видів діяльності або їх результатів.

ДОПУСТИМІ РІВНІ НАПРУЖЕНОСТІ ЕЛЕКТРОМАГНІТНОГО ПОЛЯ РАДІОЧАСТОТНОГО ДІАПАЗОНУ:

а) $f = 60$ -3 МГц; за електричною складовою – 50 В/м; магнітною- 5 А/м;

б) $f = 3$ -30 МГц; за електричною складовою – 20 В/м; -

в) $f = 30$ -50 МГц; за елект. складовою – 10 В/м; магнітною- 0.3 А/м;

ДОПУСТИМА ПОВЕРХНЕВА ГУСТИНА ПОТОКУ ЕНЕРГІЇ КОРИСТУВАЧА ВДТ – 10 Вт/м^2 (визначається для діапазону частот $f=300\text{ МГц}$ -300 ГГц).

E

ЕВАКУАЦІЙНЕ ОСВІТЛЕННЯ – це освітлення, яке призначено лише для освітлення шляхів виходу людей при аварійній ситуації на підприємстві; освітленість при цьому повинна бути не меншою 0,5 Лк у середині приміщення та 0,2 Лк відкритих промислових майданчиках; воно влаштовується у приміщеннях, де постійно працюють люди, якщо відсутність світла може зашкодити їх залишити приміщення у випадку надзвичайної ситуації, а також у проходах, що служать для евакуації більше як 50 чоловік.

ЕВАКУАЦІЙНІ ВИХОДИ – це виходи, що ведуть з приміщень: а) першого поверху назовні безпосередньо або через коридор, вестибюль, сходову клітку; б) виходи з довільного поверху, крім першого, які ведуть на сходову клітку, в тому числі через хол (при цьому, сходові клітки повинні мати вихід назовні безпосередньо або через вестибюлю, відокремлений від прилеглих коридорів перегородками з дверима; в) виходи у сусіднє приміщення (на цьому ж поверсі), яке забезпечено виходами, що зазначені в пунктах а і б.

ЕКВІВАЛЕНТНО – ЕФЕКТИВНА ТЕМПЕРАТУРА (ЕЕТ)

– це умовно-числове визначення суб'єктивного відчуття людини («комфортно», «тепло», «холодно» і т.д.) при різних співвідношеннях температури, вологості та швидкості руху повітря.

ЕКВІВАЛЕНТНА ДОЗА – вводиться для врахування ступеня радіаційної небезпеки різних видів іонізаційного випромінювання і визначається як множення поглиненої дози та середнього коефіцієнта якості випромінювання K в цьому об'ємі біотканини: $H = KD$; одиниця експозиційної дози H в системі СІ – Зіверт (Зв); **Зіверт** – одиниця еквівалентної дози будь-якого виду випромінювання, що створює такий же біологічний ефект, як і поглинена доза в один рентген зразкового рентгенівського випромінювання; позасистемна одиниця – Бер (біологічний еквівалент рада): $1 \text{ Бер} = 0,01 \text{ Зв}$; при невідомому енергетичному спектрі рекомендується брати $K = 1$ (рентгенівське і β), $K = 10$ (нейтрони і протони) та $K = 20$ (α - частинки).

ЕКОЛОГІЧНІ ЧИННИКИ – це довільні елементи або умови зовнішнього середовища, які діють на організм або угруповання, зумовлюючи виникнення пристосувальних реакцій. **Е.ч.** мають різну природу і специфіку дій, поділяються на абіотичні, біотичні та антропічні.

ЕКОНОМІЧНИЙ МЕТОД АНАЛІЗУ ТРАВМАТИЗМУ – полягає у визначенні економічного збитку від виробничого травматизму, а також у оцінці ефективності витрат, які направлені на

попередження НВ, з метою оптимального розподілу коштів на заходи щодо охорони праці.

ЕКСПЕРИМЕНТ (при розслідуванні нещасних випадків) – це імітація якогось процесу чи нещасного випадку повністю в умовах, які максимально наближені до реальної обстановки.

ЕКСПОЗИЦІЙНА ДОЗА (X) – це відношення сумарного заряду dQ усіх іонів одного знаку, створених в елементарному об'ємі повітря, де маса цього повітря dm_n : $X = dQ/dm_n$; одиниця еквівалентної дози X в системі СІ – це кулон на кілограм (кл/кг); позасистемна одиниця – Рентген: $1 \text{ Р} = 2.58 \cdot 10^{-4} \text{ Кл/кг}$; значенню 1 Р експозиційної дози відповідає поглинена біотканиною доза 0,95 Рад, тому з похибкою до 5% ці величини для біотканин можна вважати збіжними.

ЕЛЕКТРОБЕЗПЕКА – це система організаційних і технічних заходів та засобів, які забезпечують захист людей від шкідливої та небезпечної дії електричного струму, електричної дуги, електричного поля та статичної електрики.

ЕЛЕКТРОТРАВМА – це ушкодження електричним струмом.

ЕЛЕКТРИЧНИЙ УДАР – скорочення тканин окремих органів унаслідок проходження через них електричного струму.

ЕЛЕКТРОЗАХИСТІ ЗАСОБИ – це переносні і перевізні вироби, що служать для захисту людей, котрі працюють з електроустановками, від ураження електричним струмом, дії електричної дуги й електромагнітного поля; вони умовно поділяються на ізолювальні, огорожувальні та запобіжні.

ЕЛЕКТРИЧНІ ЗНАКИ – ушкодження, які виникають тоді, коли тіло людини тісно контактує зі струмоведучими частинами устаткування; вони являють собою біологічні зміни в тканинах, зокрема затвердіння тканин внаслідок проходження через них електричного струму.

ЕЛЕКТРОМЕТАЛІЗАЦІЯ ШКІРИ. – це проникнення металів в тканини організму під час протікання струму.

ЕМОЦІЇ – психічні процеси, які відображають особисту значущість та оцінку зовнішніх і внутрішніх ситуацій для життєдіяльності людини в формі переживання. Емоції бувають нижчі і вищі; позитивні й негативні; стенічні і астенічні, емоційні реакції та емоційні стани. Емоційний процес розвивається у наступній послідовності: підсвідоме прицінювання – зіставлення – фізіологічне настроювання і переживання. Моменти прицінювання, фізіологічного настроювання й переживання фактично складаються з мікромоментів. **Е.** – це спонукальний рефлекторний апарат для задоволення потреб людини. При зміні умов життя чи діяльності потреби задовільняються – виникають позитивні емоції, а якщо не задовільняються – то негативні.

ЕТАЛОН – засіб вимірювальної техніки, що забезпечує відтворення і (або) одиниці вимірювань одного чи кількох значень, передавання розміру цієї одиниці іншим засобам вимірювальної техніки, і офіційно затверджений як еталон.

ЕРГОНОМІКА – наукова дисципліна, яка комплексно вивчає людину в конкретних умовах її діяльності в сучасному виробництві.

ЕРГОНОМІЧНА БЕЗПЕКА КОРИСТУВАЧІ ВДТ – це комплекс ергономічних заходів, які забезпечують захист користувачів від впливу шкідливих умов праці при роботі з ВДТ.

ЕРИТЕМНА ДОЗА (БЮДОЗА) – найменший час УФ-опромінення незасмаглої шкіри у хвилинах, після якого через 15-20 годин (у дітей через 1-3 год) з'являється виразне почервоніння шкіри (еритема).

Є

ЄДНІСТЬ ВИМІРЮВАНЬ – характеристика якості вимірювань, яка полягає в тому, що результати виражаються в законодавчо встановлених одиницях, розміри яких дорівнюють розмірам відтворених величин, а похибки результатів відомі із заданою імовірністю і не виходять за встановлені межі.

Ж

ЖЕВРІННЯ – безполум'яне горіння твердої речовини (матеріалу) при порівняно низьких температурах (400-600 °С), яке часто супроводжується виділенням диму.

ЖИТТЄДІЯЛЬНІСТЬ – специфічна форма активності людини, яка охоплює все розмаїття взаємодії людини з навколишнім середовищем. 1) Властивість людини не просто діяти в навколишньому життєвому середовищі, а процес збалансованого існування та самореалізації індивіда, групи людей, суспільства і людства в єдності їхніх життєвих потреб і можливостей; 2) Складний біологічний процес, який відбувається в організмі людини дає їй змогу зберігати здоров'я та працездатність.

ЖАРКІ ПРИМІЩЕННЯ – це приміщення, де температура повітря протягом тривалого часу перевищує 30 градусів за Цельсієм.

3

ЗАБЕЗПЕЧЕННЯ ПОЖЕЖНОЇ БЕЗПЕКИ – невід’ємна частина державної діяльності з охорони життя і здоров’я людей, матеріальних цінностей і навколишнього середовища.

ЗАБРУДНЕННЯ – потрапляння в середовище або виникнення в ньому нових, не характерних для нього фізичних, хімічних, біологічних агентів чи відхилення природного середнього рівня їх концентрації, що призводить до негативних наслідків.

ЗАГАЛЬНОСТИМУЛЮЮЧА (ЕРИТЕМНА) ДІЯ УФ ВИПРОМІНЮВАННЯ – властива спектральному діапазону 250-320 нм з максимумом при 250 і 297 нм (подвійний пік) та мінімумом при $\lambda=280$ нм. Ця дія проявляється у фотолізі білків у шкірі (УФ промені проникають у шкіру на глибину 3-4 см) з утворенням продуктів фотолізу гістаміну, холіну, аденозину, піримідинових сполук тощо. Останні всмоктуються в кров, стимулюють обмін речовин в організмі ретикулоендотеліальній системі, кістковому мозку, підвищують кількість гемоглобіну, еритроцитів, лейкоцитів, активність ферментів дихання, функцію печінки, стимулюють діяльність нервової системи тощо. Загально стимулююча дія УФ-випромінювання підсилюється завдяки її еритемному ефекту – рефлекторному розширенні капілярів шкіри, особливо якщо одночасно має місце достатньо інтенсивне інфрачервоне випромінювання; еритемний ефект при надмірному опроміненні може закінчитись опіком шкіри.

ЗАЗЕМЛЮВАЧ – це елемент електричної мережі, який має безпосередній контакт з землею; з. бувають випадковими (обрив проводів) або спеціальними (системи захисного заземлення).

ЗАЗЕМЛЮЮЧИЙ ПРИСТРІЙ – сукупність заземлювачів і металевих провідників, які з’єднують заземлювачі із заземлюваними елементами електрообладнання.

ЗАЗЕМЛЮВАЧІ ПРИРОДНІ – це різні металеві частини устаткування, які за своїм призначенням можуть використовуватися також з метою заземлення (водопровідні труби і інші трубопроводи без ізоляції, металеві і залізобетонні конструкції будівель та споруд, колони, естакади, металеві оболонки кабелів тощо).

ЗАЗЕМЛЮВАЧІ ШТУЧНІ – спеціальні металеві електроди, призначені лише для заземлення.

ЗАНУЛЕННЯ – електричне з’єднання металевих елементів електроустаткування, які не перебувають під напругою, із глухозаземленою нейтраллю. Провідник, що забезпечує це з’єднання називається *нульовим захисним провідником*

ЗАПОБІГАННЯ ЗАГРОЗАМ/НЕБЕЗПЕКАМ – 1) Органічна система взаємозалежних і взаємозумовлених заходів для недопущення здійснення загроз і небезпек, що замислюються чи готуються, виявлення, усунення причин і умов та інших детермінант загроз та небезпек, запобігання загрозам та небезпекам, що готуються, а також усунення різноманітних обставин, що сприяють їх реалізації. 2) Сукупність взаємозалежних, організаційно забезпечених і чітко регламентованих правових засобів, що є органічною складовою єдиної системи економічного й соціального планування, спрямованих на вчасне прогнозування, виявлення і вирішення проблемних ситуацій, які виникають у середовищі функціонування об'єкта, а також осіб, здатних до реалізації загроз і небезпек.

ЗАПИЛЕНІ ПРИМІЩЕННЯ – це приміщення, де під час технологічних процесів пил виділяється у такій кількості, що може проникати всередину устаткування і там осідати.

ЗАЙМАННЯ – це вид горіння, який виникає від джерела займання, коли в результаті горіння утворюється кількість теплоти, яка принаймі рівна підведеній до речовини, а в більшості випадків і значно більша; за час згоряння підготовленої до горіння речовини утворюється також деяка кількість нової горючої речовини.

ЗАСОБИ ЗВУКОПОГЛИНАННЯ ПРИМІЩЕНЬ –

- звукопоглинальні облицьовки у вигляді акустичних плит повної заводської готовності з жорсткою і напівжорсткою структурою – плити типу «Акмiгрант», ПА, ПС;
- звукопоглинальні облицьовки із шару пористо-волокнистого матеріалу (скляного чи базальтового волокна, мінеральної вати) у захисній оболонці з тканини або плівки із перфорованим покриттям (металевим, гіпсовим тощо) – плити типу «Москва», «Мелодія» тощо;
- штучні поглиначі, що є одношаровими або багатшаровими об'ємними звукопоглинальними конструкціями у вигляді куба, паралелепіпеда, конуса, стелі приміщення або звукопоглинальної куліси.

ЗАСІБ ВИМІРЮВАЛЬНОЇ ТЕХНІКИ – технічний засіб, який застосовується при вимірюваннях і має нормативні метрологічні характеристики.

ЗАСОБИ ІНДИВІДУАЛЬНОГО ЗАХИСТУ ВІД ШУМУ – протишумові укладки (м'які і жорсткі); наушники, які забезпечують зниження рівня звукового тиску в зоні високих частот на 30-35 дБ; протишумові шоломи.

ЗАСОБИ БОРОТЬБИ З НЕСПРИЯТЛИВИМ ВПЛИВОМ ВИРОБНИЧОГО ІНФРАЗВУКУ:

- послаблення інфразвуку у його джерелі, усунення причин його виникнення;
- ізоляція інфразвуку (застосування спеціальних замкнених оболонок-кабін великої жорсткості для захисту персоналу);
- поглинання інфразвуку, встановлення глушників;
- індивідуальні засоби захисту (спеціальні пояси, що дають змогу зменшити ступінь струсу органів черевної порожнини і грудної кітки);
- медична профілактика: профвідбір, періодичні медичні огляди, правильний режим праці та відпочинку.

ЗАСЛІПЛЕНІСТЬ – погіршення видимості об'єкту при певних величинах освітленості і контрасту; показник засліпленості визначається за формулою $P^* = [(U_1/U_2) - 1] \times 1000$, де U_1 – видимість об'єкта, освітлюваного дифузним світлом; U_2 – видимість об'єкту, який освітлюється даною системою освітлення; показник засліпленості для світильників загального освітлення нормують залежно від порядку робіт і тривалості перебування людей у приміщенні.

ЗАСОБИ І ЗАХОДИ ЗАБЕЗПЕЧЕННЯ НОРМОВАНОГО ІОННОГО СКЛАДУ ПОВІТРЯ В РОБОЧІЙ ЗОНІ КОРИСТУ-ВАЧА ВДТ: застосування генераторів негативних іонів; використання установок штучного зволоження і кондиціонування повітря; примусова вентиляція; захисні заземлені екрани.

ЗАХИСНЕ ВІДКЛЮЧЕННЯ – швидкодіючий захист, який забезпечує автоматичне відключення електроустановки при виникненні в ній небезпеки ураження електричним струмом; воно використовується в тих випадках коли інші захисні заходи (заземлення, занулення) є ненадійними, складно здійснюваними або коли до безпеки обслуговування ставляться підвищені вимоги, а також у пересувних електроустановках.

ЗАХИСНЕ ЗАЗЕМЛЕННЯ – спеціальне з'єднання з землею всіх металевих частин електроустановки, яке не перебуває під напругою, але в аварійній ситуації може опинитися під нею.

ЗАХОДИ БОРОТЬБИ З НЕСПРИЯТЛИВИМ ВПЛИВОМ УЛЬТРАЗВУКУ НА ОРГАНІЗМ ЛЮДИНИ:

- зменшення випромінювання звукової енергії у джерелі при проектуванні;
- локалізація дії ультразвуку конструктивними і планувальними рішеннями;
- використання організаційно-профілактичних заходів;

- застосування індивідуальних засобів захисту.

ЗБИТОК – фактичні або можливі економічні і соціальні втрати, які виникають унаслідок певних дій або явищ, в т.ч. змін природного середовища, його забруднення; з. виникають від прямого руйнування матеріальних цінностей, погіршення умов ведення господарства і впливу на здоров'я людини; вони можуть посилюватися по ходу природних трофічних ланцюгів.

ЗДОРОВ'Я - стан фізичного та психічного благополуччя людини, в тому числі відсутність хвороб і фізичних вад.

ЗВУКОВЕ ПОЛЕ – зона простору, у якій поширюються звукові хвилі.

ЗВУКОВИЙ ТИСК – це різниця між миттєвим значенням повного тиску та середнім тиском, який спостерігається у непорушному середовищу.

ЗОНА ЗАХИЩЕНА - ділянка місцевості, яка перебуває під постійним наглядом охорони (безпосередньо постів або з використанням засобів телебачення), оточена фізичним бар'єром. Бар'єр має обмежену кількість пропускних пунктів і в результаті відповідної перевірки визнаний таким, що відповідає вимогам захисту. Якщо стіни будови використані як частина периметру захищеної зони (або цілком складають такий периметр), то всі аварійні виходи по периметру зони повинні бути обладнані сигналізацією, а вікна в цих стінах повинні бути постійно зачинені, обладнані сигналізацією та захищені міцними ґратами. Захищена зона призначена для захисту ядерного матеріалу категорії II.

ЗОНА КОМФОРТУ – оптимальне для організму людини поєднання температури, вологості, швидкості руху повітря і дії променистого тепла (наприклад, у стані спокою або при виконанні легкої фізичної роботи: температура взимку 18-22 С, влітку 23-25 С; швидкість руху повітря взимку 0,15, а влітку 0,2-0,4 м/с; вологість 40-60 %).

ЗОНА НЕБЕЗПЕКИ – певна просторова зона, якій виявляється дія небезпечних і шкідливих чинників.

ЗОНА РИЗИКУ – приміщення і території, що обмежені ізоляціями, яким відповідають визначені рівні ризику; встановлення з.р. має важливе практичне значення при аналізі, оцінці обстановки й ухваленні рішення в аварійних умовах.

ЗМІСТ РОЗСЛІДУВАННЯ НЕЩАСНИХ ВИПАДКІВ НА ВИРОБНИЦТВІ: огляд місця події, опитування свідків та осіб, причетних до обставин травмування, вивчення технічної документації проведення аналізів, розрахунків та експериментів.

I

ІНДИКАТОР – фізичне явище, хімічна речовина або організм, наявність якого, його кількість або зміна стану свідчить про характер змін середовища.

ІНДИКАЦІЯ ЗАБРУДНЕННЯ СЕРЕДОВИЩА – якісне виявлення та кількісне визначення фізико-хімічних компонентів в об'єкті навколишнього природного середовища.

ІНДЕКС ЛЮДСЬКОГО РОЗВИТКУ - показник розвитку суспільства на загальнодержавному та регіональному рівнях, що корелює із станом безпеки і який обчислюється (вимірюється) очікуваною тривалістю життя, рівнем грамотності та реальним доходом на душу населення.

ІНТЕНСИВНІСТЬ ЗВУКУ В ПЕВНІЙ ТОЧЦІ I ($\text{Вт}/\text{м}^2$) – це середній потік енергії звукової хвилі у довільній точці середовища за одиницю часу, віднесений до одиниці поверхні, яка є нормальною відносно напрямку поширення хвилі: $I = p^2/\rho c$, де: ρ - питомий акустичний опір середовища, c – швидкість звуку в цьому середовищі, p^2 – середній квадрат звукового тиску.

ІНФОРМАТИВНО-ТЕХНІЧНА ДОКУМЕНТАЦІЯ – журнали реєстрації видачі інструкцій і проведення інструктажів, плани й акти проведення ремонтів та оглядів устаткування, записна книжка майстра, пояснювальні записки тощо.

ІОНІЗУЮЧЕ ВИПРОМІНЮВАННЯ – довільний вид випромінювання, що прямо або побічно викликає іонізацію середовища; розрізняють електромагнітне **і.в.**, до якого належить ультрафіолетове, рентгенівське і гамма проміння; корпускулярне: альфа-промені, бета-промені, потоки протонів та інших часток; природним **і. в.** є космічне проміння та всі радіоактивні речовини; до штучних джерел **і.в.** належать ядерні реактори, прискорювачі заряджених часток, рентгенівські установки.

K

КАНЦЕРОГЕННА ДІЯ УФ-ВИПРОМІНЮВАННЯ – це дія, яка проявляється в умовах жаркого тропічного клімату та на виробництвах з високим рівнем і тривалою дією технічних джерел УФ-випромінювання.

КАТАСТРОФА – великомасштабна аварія, що призводить до тяжких наслідків для людини, тваринного й рослинного світу, змінюючи умови середовища існування.

КАТАСТРОФА ЕКОЛОГІЧНА – повне порушення екологічної рівноваги в природних живих системах, що виникло, як правило, в результаті прямої чи непрямой людської діяльності; до **к.е.** належить біосферна катастрофа, ядерна катастрофа, що полягає в глобальних екологічних наслідках застосування зброї масового ураження (ядерної, хімічної, біологічної), а також веденням військових дій, направлених на порушення природного середовища (екологічна війна); **к.е.** невійськового характеру може бути припинена науково обгрунтованою системою раціонального використання й охорони ресурсів біосфери.

КАТЕГОРІЇ ОСІБ, ЯКІ ОПРОМІНЮЮТЬСЯ:

- категорія А – персонал, який постійно чи тимчасово працює безпосередньо з джерелами іонізаційного випромінювання;
- категорія Б – обмежена частина населення, яка безпосередньо працює, але за умовами проживання чи розміщення робочих місць може зазнати дії іонізаційного випромінювання;
- категорія В – інше населення.

КІБЕРНЕТИКА – наука про загальні принципи керування та організації цілеспрямованих дій через опрацювання інформації.

КОГЕРЕНТНІСТЬ – узгоджений перебіг у часі кількох коливальних чи хвильових процесів; якщо різниця фаз двох коливань залишається постійною в часі або змінюється за певним законом, то коливання називаються когерентними; коливання, у яких різниця фаз змінюється безладно і швидко в порівнянні з їх періодом, називаються некогерентними.

КОГО ПОВІДОМЛЯЮТЬ ПРО ГРУПОВИЙ НЕЩАСНИЙ ВИПАДОК АБО НВ ІЗ СМЕРТЕЛЬНИМ НАСЛІДКОМ У НАВЧАЛЬНОМУ ЗАКЛАДІ:

- батьків потерпілого або особу, що представляє його інтереси;
- лікувально-профілактичний заклад за місцем НВ (при отруєннях – міцеву санітарно-епідеміологічну службу);
- орган управління освітою, інший центральний орган виконавчої влади, засновника (власника), якому підпорядкований заклад;
- прокуратуру орган внутрішніх справ за місцем НВ.

КОЕФІЦІЄНТ ПУЛЬСАЦІЇ СВІТЛОВОГО ПОТОКУ ($K_{\text{п}}$)

– це відношення $(E_{\text{max}} - E_{\text{min}})/2 E_{\text{CP}}$, де E – освітленість.

КОЕФІЦІЄНТ ЧАСТОТИ ТРАВМАТИЗМУ ($K_{\text{ч}}$) – кількість нещасних випадків із втратою працездатності більш як на три робочі дні, яка припадає на 1000 працюючих $K_{\text{ч}} = (T/P) \times 1000$, де T – число нещасних випадків за звітній період (за винятком важких і смертельних НВ); P – середньооблікова кількість працівників за цей період.

КОЕФІЦІЄНТ ВАЖКОСТІ ТРАВМАТИЗМУ (K_T): середня кількість днів непрацездатності на один нещасний випадок - $K_T = D/T$, де D – сумарна кількість днів непрацездатності за всіма нещасними випадками за звітній період.

КОЕФІЦІЄНТ ВИТРАТ (K_B) – це кількість людино-днів непрацездатності, які припадають на 1000 працівників (групові та смертельні НВ – не включаються): $K_B = (D/P) \times 1000$.

КОЕФІЦІЄНТ ЗАГЛИБЛЕННЯ ПРИМІЩЕННЯ – відношення відстані від вікна до протилежної стіни в метрах, до висоти верхнього краю вікна над підлогою в метрах (не повинно перевищувати 2 для житлових і навчальних приміщень).

КОЕФІЦІЄНТ ПРИРОДНОЇ ОСВІТЛЕНОСТІ (КПО) – це виражене у відсотках відношення освітленості горизонтальної поверхні (на рівні підлоги чи робочого місця) в приміщенні до вимірної одночасно освітленості розсіяним світлом горизонтальної поверхні під відкритим небосхилом $e_C = (E_C/E_H) \times 100$ %; при нормуванні природного освітлення значення e_C встановлюється з припущення, що зовнішня освітленість дорівнює мінімально допустимій – 5000 лк; при проектуванні і санітарному контролі величина КПО обчислюється з виразу $e_H = e_C \cdot C \cdot m$, де c – коефіцієнт сонячного клімату, m – коефіцієнт світлового клімату.

КОЕФІЦІЄНТ КОНТРАСТУ (K_K) – це відношення $(V_0 - V_\Phi)/V_0$ якщо яскравість фону V_Φ менша від яскравості об'єкта V_0 , або $(V_\Phi - V_0)/V_\Phi$ при $V_\Phi > V_0$; зоровий апарат людини може розрізняти об'єкт при певному мінімальному контрасті, який називають пороговим; пороговий контраст залежить від яскравості об'єкта і фону і може бути *малим* ($K_K < 0.2$), *середнім* ($K_K = 0.2-0.5$) і *великим* ($K_K > 0.5$).

КОНФЛІКТ – зіткнення протилежних інтересів, поглядів, гостра суперечка, ускладнення, боротьба ворогуючих сторін різного рівня та складу.

КОСМІЧНЕ ПРОМІННЯ – потік атомних ядер (переважно протонів) високої енергії, що приходять на Землю зі світового простору (первинне проміння), а також утворюване ними в атмосфері Землі вторинне випромінювання, в якому трапляються практично всі відомі елементарні частки; середня енергія частинок первинного **к.п.** – 10^{10} еВ, а максимальна – 10^{21} еВ; за сучасними уявленнями **к.п.** має галактичне походження, а надвисокі енергії зароджуються поза нашою галактикою.

КИМ ПРИЗНАЧАЄТЬСЯ КОМІСІЯ ІЗ СПЕЦІАЛЬНОГО РОЗСЛІДУВАННЯ ГРУПОВОГО НЕЩАСНОГО ВИПАДКУ АБО ГРУПОВОГО НВ ІЗ СМЕРТЕЛЬНИМ НАСЛІДКОМ У ЗАКЛАДАХ ОСВІТИ:

- наказом керівника органу управління освітою за місцем знаходження навчального закладу за участю представника Міністерства освіти і науки України (коли загинуло від 1 до 4 осіб або травмовано до 10 осіб);
- наказом Міністерства освіти і науки України (коли загинуло 5 і більше осіб).

КЛАСИФІКАЦІЯ ПИЛУ ЗДІЙСНЮЄТЬСЯ

- *за хімічним складом*: неорганічний (азбест, сіль, тощо), органічний (рослинний, тваринний, полімерів, пластмас тощо), мікробіологічний (мікроорганізми, грибки), змішаний (різні частинки неорганічної, органічної і біологічної природи);
- *за дією на організм*: індиферентний, токсичний, дерматотропний, пневмотропний, алергенний, канцерогенний тощо;
- *за формою часток*: аморфний, волокнистий, гостроконечний тощо;
- *за розміром часток*: аеросупензії – частки розміром більше 100 мкм; аерозолі: крупнодисперсні (розміром 10-100 мкм), середньо дисперсні (розмір 0,1-10 мкм) і дрібнодисперсні (розміром менше 0,1 мкм);
- *за механізмом утворення*: аерозолі дезінтеграції (подрібнення та оброблення твердих порід і матеріалів), аерозолі конденсації (укрупнення до пилових частинок окремих атомів або молекул).

КЛАСИФІКАЦІЯ ПРИМІЩЕНЬ ЗА ВИБУХО- І ПОЖЕЖО-БЕЗПЕЧНІСТЮ – відповідно до умов утворення вибухонебезпечного повітряного середовища приміщення поділяють на зони: В-1, В-1а, В-1б, В-1г, В-ІІ та В-ІІа.

КЛАСИФІКАЦІЯ ТРАВМ:

- механічні (забиття, переломи, порізи тощо);
- термічні (опіки, обмороження, сонячні удари);
- хімічні (гострі отруєння, опіки кислотами або лугами);
- електричні (електричні удари, електричні травми), променеві (опіки, ушкодження тканин і кровотворних органів);
- нервово-психічні (переляк, шок);
- комбіновані.

КРИТЕРІЙ – це мірило для оцінювання, порівняння альтернатив, класифікація об'єктів і явищ.

КРОКОВА НАПРУГА – це напруга, яка виникає між стопами людини у випадку замикання струмоведучих частин електроустаткування на землю.

КСЕНОБІОТИКИ – сторонні для живої природі шкідливі речовини.

КУДИ НАПРАВЛЯЮТЬСЯ КОПІЇ АКТИВ СПЕЦІАЛЬНОГО РОЗСЛІДУВАННЯ І ФОРМИ Н-Н ТА НАКАЗ КЕРІВНИКА НАВЧАЛЬНОГО ЗАКЛАДУ ЗА РЕЗУЛЬТАТАМИ РОЗСЛІДУ-ВАННЯ НЕЩАСНОГО ВИПАДКУ? - органу управління освітою за підпорядкованістю, який зобов'язаний направити один примірник до Міністерства освіти і науки України, іншого органу центральної виконавчої влади, засновнику, якому підпорядкований навчальний заклад.

Л

ЛІМІТУЮЧИЙ ЧИННИК – це екологічний чинник який при певному наборі умов навколишнього середовища обмежує будь-які прояви життєдіяльності організмів.

ЛІНІЙНА НАПРУГА – це напруга між двома фазними проводами у трифазній електричній мережі.

ЛІЦЕНЗІЯ – письмовий дозвіл, виданий ліцензіатові регулювальним органом на проведення визначених видів діяльності, пов'язаних з вибором будівельного майданчика, спорудженням, введенням в експлуатацію, експлуатацією та зняттям з експлуатації, утилізацією потенційно небезпечного об'єкта.

ЛЮДСЬКИЙ ЧИННИК – 1) це причини ризику, що пов'язані з помилкою людини; 2) інтегрована характеристика предметно-просторового середовища, яка зумовлена специфікою життєдіяльності людини (групи людей) і визначає вплив людини (групи людей) на функціонування соціотехнічної системи; 3) комплекс знань про людей в тому середовищі, в якому вони живуть і працюють; дослідження **л.ч.** передбачає прогнозування вірогідності людських помилок і їхніх меж для практичного застосування можливостей людини при конструкторських розробках машин і механізмів, оптимізації діяльності людини, метою якої є безпека і ефективність управління технічними системами; **л.ч.** є міждисциплінарною дисципліною і охоплює *психологію, антропометрію, біомеханіку, біологію, хронобіологію, статистику* тощо.

ЛЮМІНОФОР (газорозрядної лампи) – речовина, яка здатна світитися під дією ультрафіолетового випромінювання.

М

МАКРОЕЛЕМЕНТИ – хімічні елементи, які широко використовуються живою речовиною, вони є основними складовими

живої речовини їхня кількість становить не менше 0,1 % від загальної маси тіла (Оксиген, Карбон, Фосфор тощо).

МАТЕМАТИЧНЕ МОДЕЛЮВАННЯ – процес прогнозування явищ чи подій за допомогою спеціальних математичних формул.

МАТЕРІАЛИ СПЕЦІАЛЬНОГО РОЗСЛІДУВАННЯ НЕЩАСНОГО ВИПАДКУ ЦЕ:

- копії рішень Кабінету Міністрів України чи накази органів державного нагляду за охороною праці про організацію спеціального розслідування нещасного випадку;
- акт спеціального розслідування нещасного випадку;
- протокол огляду місця, де стався нещасний випадок;
- ескіз місця НВ, необхідні плани, схеми, світлини місця НВ, ушкодження об'єкту, устаткування тощо;
- протоколи рішень комісії зі спеціального розслідування про розподіл функцій між членами комісії, що беруть участь у розслідуванні; призначенні експертної комісії;
- розпорядження посадової особи органу державного нагляду за охороною праці;
- копія акту Н-1 або НТ на кожного потерпілого окремо;
- висновок експертизи, якщо вона проведена;
- медичний висновок про причину смерті чи характеру травми постраждалого, також про наявність в його організмі алкоголю чи наркотиків (у разі потреби);
- висновок лікувально-профілактичного закладу про розслідування випадків гострих професійних захворювань (отруень), результати вимірювань та лабораторних досліджень виробничих факторів трудового процесу;
- протоколи опитувань і пояснювальні записки потерпілих, свідків та інших осіб, причетних до нещасного випадку;
- копії документів про проходження потерпілим навчання й інструктажів з охорони праці;
- копії розпоряджень стосовно нещасного випадку, виданих роботодавцю державними інспекторами до настання НВ і під час його розслідування;
- довідки про матеріальні збитки від нещасного випадку.

МАТЕРІАЛИ СПЕЦІАЛЬНОГО РОЗСЛІДУВАННЯ НЕЩАСНОГО ВИПАДКУ В НАВЧАЛЬНИХ ЗАКЛАДАХ ЦЕ:

- копія наказу про створення комісії із спеціального розслідування;
- акт спеціального розслідування;
- копія акту Н-Н на кожного потерпілого окремо;

- плани, схеми і світлини місця події;
- протоколи опитувань, пояснення свідків НВ та інших причетних осіб, а також посадових осіб, відповідальних за дотримання норм і правил з охорони праці;
- витяг з журналу про проходження потерпілим навчання та інструктажу з охорони праці і безпеки життєдіяльності;
- медичний висновок про характер і тяжкість ушкоджень, що заподіяні потерпілому, або причин його смерті;
- висновок експертної комісії (якщо така створювалась) про причини НВ, результати лабораторних та інших досягнень, експериментів, аналізів тощо.

МЕЖА ЗАЙМАННЯ НИЖНЯ – це мінімальна концентрація газів: $N_H = 100/[4,76 (N+1)]$, де N – кількість атомів кисню, що необхідна для згоряння однієї молекули горючої речовини.

МЕЖА ЗАЙМАННЯ ВЕРХНЯ – це максимальна концентрація газів: $N_B = 400/[4,76 N+4]$, де N – кількість атомів кисню, що необхідна для згоряння однієї молекули горючої речовини.

МЕТАБОЛІЗМ – перетворення речовин та енергії, які становлять основу життєдіяльності організмів.

МЕТА РОЗСЛІДУВАННЯ НЕЩАСНИХ ВИПАДКІВ – з'ясувати їх обставини, причини, визначити класифікацію НВ за зв'язками із виробництвом і типом відповідності.

МЕТА ПОТОЧНОГО САНІТАРНОГО НАГЛЯДУ – створення сприятливих умов побуту, праці, відпочинку, лікування, запобігання шкідливому впливу навколишнього середовища чи умов праці на організм людей та шкідливого впливу несприятливих факторів на колективне здоров'я і на довкілля.

МЕТОД ВИМІРЮВАННЯ – сукупність способів використання засобів вимірювальної техніки та принципу вимірювань для створення вимірювальної інформації.

МЕТОДИ АНАЛІЗУ ВИРОБНИЧОГО ТРАВМАТИЗМУ: статистичний, монографічний, економічний та метод фізичного і математичного моделювання.

МЕТОД КОЕФІЦІЄНТА ВИКОРИСТАННЯ СВІТЛОВОГО ПОТОКУ – це метод розрахунку загального рівномірного освітлення горизонтальних поверхонь; основне рівняння методу: $\Phi_L = (E_{MIN} S_N Z K_3)/(N n \eta)$, де: E_{MIN} – нормована мінімальна освітленість в люксах, яка береться з табл. 14 СНП II -4-79; де: S_N – освітлювана площа в m^2 ; Z – коефіцієнт нерівномірності освітлення (1,1-1,5); K_3 – коефіцієнт запасу; N – кількість світильників за умови досягнення рівномірного освітлення; n – кількість ламп у світильнику; η -

коефіцієнт використання випромінювання світильниками світлового потоку на площі, для якої проводиться розрахунок, він визначається за довідковими даними залежно від типу світильника, коефіцієнтів відбивання підлоги, стін, стелі та індексів приміщення $i = (A \cdot B) / h (A + B)$, де A і B – довжина та ширина приміщення в метрах, h – висота підвісу світильника над робочою поверхнею [м]; за отриманим у результаті розрахунку необхідним світловим потоком вибирається найбільша стандартна лампа [$\Phi_{\text{л}}$]; за вибраною потужністю люмінесцентних ламп визначається необхідна кількість світильників у ряду: $N = (E_{\text{MIN}} S_N Z K_3) / (n \Phi_{\text{л}} \eta)$.

МЕТОДИ ЗАХИСТУ ВІД СТАТИЧНОЇ ЕЛЕКТРИКИ - встановлення нейтралізаторів статичної електрики; підтримання в приміщенні з ВДТ відносної вологості повітря не нижче 45-50 %; використання для покриття підлоги антистатичних матеріалів і проведення вологого прибирання; протирання екрану та робочого місця антистатичною серветкою; носіння одягу, особливо першого шару, з натуральних матеріалів; кількаразовому на день митті рук та обличчя водою або торкання заземлених металевих поверхонь.

МЕТРОЛОГІЯ – наука про вимірювання, яка вивчає теоретичні і практичні аспекти вимірювань як способу пізнання у всіх галузях науки і техніки.

МІКРОБНЕ ЧИСЛО – загальна кількість мікроорганізмів у 1 м³ повітря.

МІКРОЕЛЕМЕНТИ – хімічні елементи, які використовуються живою речовиною в малій кількості; ці елементи становлять менше 0,1 % загальної маси організмів.

МОДЕЛЮВАННЯ – метод дослідження складних об'єктів, явищ і процесів їх спрощеним імітуванням (натурним, математичним, логічним). Засновано на теорії логічності.

МОНОГРАФІЧНИЙ МЕТОД АНАЛІЗУ ВИРОБНИЧОГО ТРАВМАТИЗМУ – це детальне дослідження всього комплексу умов, при яких стався нещасний випадок.

МЕТОД ФІЗИЧНОГО І МАТЕМАТИЧНОГО МОДЕЛЮВАННЯ – метод, який застосовується на складних зразках техніки.

МОТИВ – 1) Відображення потреби у свідомості суб'єкту і об'єкту управління, розуміння необхідності її задоволення з погляду забезпечення функціонування і розвитку систем безпеки. 2) Інтегральний психічний утвір, який спонукає особу до вчинення (не вчинення) певних дій.

H

НАВАНТАЖЕННЯ АНТРОПОГЕННЕ – ступінь прямого та опосередкованого впливу людей та їхньої господарської діяльності на природу в цілому або на її окремі екологічні складові (ландшафт, природні ресурси, організми).

НАВКОЛИШНЄ СЕРЕДОВИЩЕ – складовий елемент відтворення матеріальних цінностей, який водночас виконує функції життєвого простору і природних ресурсів. У цьому середовищі існує і людина, яка, задовільняє свої потреби та істотно впливає на стан життєвого простору.

НАВЧАЛЬНО-ВИХОВНИЙ ПРОЦЕС – це система організації навчально-виховної, навчально-виробничої діяльності, визначеної навчальними, науковими, виховними планами (уроки, лекції, лабораторні заняття, час відпочинку між заняттями, навчальна практика, заняття з трудового і професійного навчання, професійної орієнтації, виробнича практика, робота в трудових об'єднаннях, науково-дослідні та дослідно- конструкторські роботи, походи, екскурсії, спортивні змагання, перевезення чи перехід до місця проведення заходів тощо

НАДЗВИЧАЙНА СИТУАЦІЯ – 1) подія, за якої відбувається порушення нормальних умов життя і діяльності людини і яка може призвести або призводить до її загибелі та/або до значних матеріальних втрат; 2) порушення нормальних умов життя і діяльності людей на об'єкті або території, спричинене аварією, катастрофою, стихійним лихом, епідемією, епізоотією, епіфітотією, великою пожежею, застосуванням засобів ураження, що призвели або можуть призвести до людських і матеріальних втрат.

НАДІЙНІСТЬ – імовірність того, що система відпрацює задовільно (тобто безпечно) відповідний період часу в установлених умовах.

НАПРУГА ДОТИКУ АБО УРАЖЕННЯ – це частина напруги електричної мережі, яка припадає на організм потерпілого: $U_D = R_L I_L$ де R_L – опір тіла людини (Ом); I_L – сила струму, що проходить через тіло потерпілого (А).

НАСЛІДКИ ВПЛИВУ УЛЬТРАЗВУКУ НА ОРГАНІЗМ ЛЮДИНИ – головний біль, утом, підвищена збудливість, закладеність у вухах, відхилення з боку вестибулярного, ендокринних та обмінних процесів; зміни функції серцево-судинної системи.

НЕБЕЗПЕКА – явища, процеси, об'єкти, здатні за певних умов завдати шкоди здоров'ю людини, тобто спричинити небажані наслідки. Небезпека – це наслідок дії окремих чинників на людину. Розрізняють вражаючі, небезпечні та шкідливі чинники. Вражаючі чинники можуть

призвести до загибелі людини. Небезпеки життєдіяльності – природна, соціальна, техногенна, криміногенна, екологічна.

НЕБЕЗПЕЧНІСТЬ ВИКОРИСТАННЯ ВДТ ЗУМОВЛЕНА: недосконалістю організації праці користувачів ВДТ; емісіями (джерелом яких є комп'ютер, особливостями праці з використанням ВДТ, умовами праці).

НЕБЕЗПЕЧНА СИТУАЦІЯ – подія, що створює реальну можливість прояву небезпеки або становить небезпеку.

НЕБЕЗПЕЧНА ЗОНА ЛОКАЛЬНА – це небезпечна зона, розміри якої сумірні з розмірами людини.

НЕБЕЗПЕЧНА ЗОНА РОЗГОРНУТА – це небезпечна зона, розміри якої значно переважають розміри людини.

НЕБЕЗПЕЧНИЙ ЧИННИК – чинник життєвого середовища, який призводить до травм, опіків, обморожень, інших ушкоджень організму або окремих його органів і навіть до раптової смерті.

НЕБЕЗПЕЧНА РЕЧОВИНА – хімічний елемент, суміш, сполука, препарат, який через свої хімічні, фізичні, токсикологічні властивості є небезпечним для здоров'я людей або навколишнього середовища (включаючи і власність), у разі аварії на небезпечній установці.

НЕБЕЗПЕЧНА УСТАНОВКА – промислова (чи окрема стаціонарна) установка, на якій виробляються, переробляються, обробляються зберігаються, використовуються небезпечні речовини в такій формі і кількостях, що існує ризик крупної аварії, пов'язаної з небезпечними речовинами, яка може призвести до серйозного збитку для здоров'я людей або навколишнього середовища.

НЕБЕЗПЕЧНІ ФАКТОРИ ПОЖЕЖІ – відкрите полум'я, іскри, підвищена температура повітря та оточуючих предметів, знижена концентрація кисню, обвали конструкцій, вибухи, токсичні продукти згоряння.

НЕВІДПУСКАЮЧИЙ СТРУМ – електричний струм силою 15-20 мА, що приводить до судорожного скорочення м'язів рук; при цьому потерпілий, не втрачаючи свідомості, не здатний керувати своїми діями, тому самостійно відірватися від струмоведучих частин він не може.

НЕГАТИВНІ НАСЛІДКИ ЗАСТОСУВАННЯ КОМП'ЮТЕРНИХ ТЕХНОЛОГІЙ:

- інтенсифікація темпу роботи та її монотонності;
- ізоляція працівника у виробничому середовищі, обмеження його контактів з іншими людьми;
- розвиток несприятливих психічних станів;
- великі нервові навантаження при незначних фізичних;

- перенапруження зору;
- розлад стану здоров'я, яке спричинено дією шкідливих факторів, джерелом яких є ВДТ.

НЕОБХІДНИЙ ОБ'ЄМ ВЕНТИЛЯЦІЇ – це кількість свіжого повітря, яке повинно надходити у приміщення, щоб концентрація CO₂ не перевищила існуючих нормативів; розрахунок необхідного об'єму вентиляції проводиться за формулою $V = Kxn/(p - p_1)$, V – об'єм вентиляції в м³/год; K – кількість CO₂, яку виділяє одна людина за одну годину (у стані спокою – 21,6 л/год, уві сні - 16 л/год, а при виконанні роботи різної важкості 30-40 л/год); n – кількість людей в приміщенні, p – граничнодопустима концентрація CO₂ в приміщенні (0,7 чи 1.0 %), p_1 – концентрація CO₂ в атмосферному повітрі в приміщенні (0,4 %). При розрахунках кількості CO₂, яку виділяє людина за одну годину, виходять з концентрації її у повітрі, яке вдихається (4 %), кількості вдихів-видихів за хвилину і за годину (так, у спокої – 18 вдихів за хв., а за годину – 1080) та об'єму повітря, що видихається – 0,5 л за один видих, що загалом складає 1080x0,5 = 540 л/год. За пропорцією: 4л – 100 л, x – 540 л, кількість CO₂, що видихається, складає 21.6 л/год. При фізичних навантаженнях пропорційно їх важкості та інтенсивності зростає кількість дихальних рухів, а тому збільшується і кількість видихнутого CO₂ та необхідний об'єм вентиляції.

НЕОБХІДНА КРАТНІСТЬ ВЕНТИЛЯЦІЇ – це число, що показує скільки разів повітря приміщення повинно замінитися свіжим повітрям, щоб концентрація CO₂ не перевищувала гранично допустимі рівні; вона знаходиться шляхом ділення розрахованого необхідного об'єму вентиляції на кубатуру приміщення.

НЕСПАЛИМІ РЕЧОВИНИ – це речовини і матеріали, які не здатні до горіння у повітрі (неорганічні матеріали, метали, гіпсові конструкції тощо).

НЕСПРИЯТЛИВІ ПРОЯВИ І ЗАХВОРЮВАННЯ, ПОВ'ЯЗАНІ З ДІЄЮ ПИЛУ НА ОРГАНІЗМ ЛЮДИНИ:

1. Запиленість атмосферного повітря знижує освітленість, інтенсивність УФ-радіації, сприяє появі похмурої погоди, туманов, смогу;
2. Дія пилу на шкіру та слизові оболонки проявляється в закупорці вивідних протоков сальних і потових залоз, розвитку мацерації шкіри, слъзових оболонок, виникненню піодермій, алергії, а ліпотропні складові пилу можуть всмоктуватися, викликаючи загально токсичну дію. Забруднюючи одягу, пил знижує її вентиляючу, паропровідну функцію, що негативно впливає на теплообмін і дихання шкіри;

3. Дія пилу на дихальну систему сприяє розвитку ряду патологічних станів:

А. *загальнотоксична дія*: розчинений у воді пил з легень і слизових оболонок всмоктується, потрапляє у кров'яні русла, і залежно від виду та кількості токсичних речовин, викликає ту чи іншу патологію;

Б. *алергічні захворювання*: ядуха, хронічний бронхіт, риніт, бронхіальна астма тощо;

НЕЩАСНИЙ ВИПАДОК НА ВИРОБНИЦТВІ – раптове погіршення стану здоров'я або настання смерті працівника під час виконання трудових обов'язків у результаті тимчасового (тривалістю не більше однієї робочої зміни) впливу небезпечного або шкідливого виробничого фактора.

НОРМА – 1) узаконена постанова, визнаний обов'язковим порядок, лад чого-небудь; 2) встановлена міра, середня величина чого-небудь.

НОРМАЛЬНІ ПРИМІЩЕННЯ – це приміщення, де відсутні умови, що сприяють підвищенню небезпеки ураження електричним струмом.

НОРМАТИВНО ТЕХНІЧНА ДОКУМЕНТАЦІЯ – це технічні, технологічні й організаційні проекти, паспорти устаткування, інструкції з експлуатації, техніки безпеки, креслення, маршрутні і операційні карти, наряди, накази та стандарти підприємства.

НОРМУВАННЯ СЕРЕДНЬОЇ ОСВІТЛЕНОСТІ ПРИМІЩЕННЯ – здійснюється за формулою $E_{CP} = (e_1/2 + e_2 + \dots + e_{n-1} + e_n)/n - 1$, де $e_1, e_2, \dots + e_n$ – коефіцієнти природної освітленості у різних точках приміщення (не менше ніж у п'яти точка).

НОРМУВАННЯ ПОКАЗНИКІВ ШТУЧНОГО ОСВІТЛЕННЯ *- показник засліпленості Р (від 20 до 60%);

*- коефіцієнт пульсації освітлення $K_{П}$ (від 10 до 20%);

*- показник дискомфорту М, який характеризує наявність яскравих джерел в полі зору (для громадських будівель 25-90 %).

НОРМАЛЬНИЙ РІВЕНЬ ШУМУ – це гранично допустимий рівень звуку 80 дБ, при якому відсутній ризик втрати слуху і який практично не впливає на працездатність та стан здоров'я людини.

НУЛЬОВИЙ ЗАХИСНИЙ ПРОВІДНИК – це, провідник, який з'єднує глухо заземлену нейтральну точку з металевими частинами установки, які в нормальному стані не перебувають під напругою.

O

ОБ'ЄКТ ПІДВИЩЕНОЇ НЕБЕЗПЕКИ - об'єкт, на якому використовуються, виготовляються, переробляються, зберігаються або транспортуються одна або кілька небезпечних речовин чи категорій речовин у кількості, що дорівнює або перевищує нормативно встановлені порогові маси, а також інші об'єкти як такі, що відповідно до закону є реальною загрозою виникнення надзвичайної ситуації техногенного та природного характеру.

ОБОВ'ЯЗКИ ВЛАСНИКІВ (ОРЕНДАРІВ) ПІДПРИЄМСТВ, ЗАКЛАДІВ ТА ОРГАНІЗАЦІЙ З ПРОТИПОЖЕЖНОЇ БЕЗПЕКИ:

- розробляти комплексні заходи щодо забезпечення пожежної безпеки;
- розробляти і затверджувати положення інструкції та інші нормативні акти, які діють в межах підприємств, здійснювати постійний контроль за їх дотриманням;
- забезпечити дотримання протипожежних вимог, стандартів, норм, правил, а також виконання всіма постанов органів державного пожежного нагляду;
- організувати навчання працівників правилам протипожежного захисту і зв'язку та пропаганда заходів з їх забезпечення;
- створювати у разі необхідності підрозділи пожежної охорони та необхідну для їх функціонування матеріально технічну базу;
- надавати на вимогу державної пожежної охорони відомості і документи про стан пожежної безпеки об'єктів та продукції, яка ним виготовляється;
- впроваджувати автоматичні засоби виявлення та гасіння пожеж;
- своєчасно інформувати пожежну охорону про несправність пожежної техніки, систем протипожежного захисту, водопостачання тощо;
- проводити службове розслідування випадків пожеж.

ОБОВ'ЯЗКИ КОМПІСІЇ З РОЗСЛІДУВАННЯ НВ НА ВИРОБНИЦТВІ:

- обстеження місця НВ, одержання пояснення потерпілого (якщо це можливо), опитування свідків і причетних до НВ осіб;
- визначення відповідності умов праці та їх безпеки вимогам законодавства про ОП;

- установлення осіб, які допустили порушення вимог законодавства про ОП, розроблення запобіжних заходів до подібних НВ;
- складання акту розслідування НВ за формою Н-5 у трьох примірниках, а також акту про НВ, що пов'язаний з виробництвом за формою Н-1 у шести екземплярах, коли цей НВ визнано таким, пов'язаний з виробництвом, або акт НВ, не пов'язаний з виробництвом, за формою НПВ, коли цей НВ не пов'язаний з виробництвом і передати їх на затвердження роботодавцю;
- при виявленні гострого професійного захворювання, крім акту форми Н-1 скласти також у чотирьох примірниках карту обліку професійного захворювання за формою П-5.

ОБОВ'ЯЗКИ КЕРІВНИКА НАВЧАЛЬНОГО ЗАКЛАДУ У РАЗІ НЕЩАСНОГО ВИПАДКУ, ЯКИЙ СТАВСЯ З ВИХОВАНЦЕМ, УЧНЕМ, СТУДЕНТОМ, АСПІРАНТОМ:

- терміново організувати першу долікарську допомогу потерпілому або доставити його до лікувально-профілактичного закладу;
- до прибуття комісії з розслідування зберегти обстановку на місці в тому стані, в якому вона була на момент події;
- якщо НВ стався поза територією району (міста), то керівник заходу, що проводиться, негайно повідомляє також органи управління освіти за місцем події;
- вжити заходів щодо усунення причин, які викликали НВ, повідомити батькам потерпілого (чи особі, що представляє його інтереси);
- зробити запит висновку з лікувально-профілактичного закладу про характер ушкодження потерпілого.

ОБОВ'ЯЗКИ КОМІСІЇ З РОЗСЛІДУВАННЯ НЕЩАСНИХ ВИПАДКІВ У НАВЧАЛЬНИХ ЗАКЛАДАХ:

- протягом трьох днів провести розслідування НВ, з'ясувати обставини і причини, розробити заходи щодо усунення причин НВ, визначити відповідальних за це осіб;
- виявити і опитати свідків та осіб, які допустили порушення нормативних актів, одержати пояснення у потерпілого;
- скласти акт про нещасний випадок за формою Н-Н у п'яти примірниках і направити на затвердження керівнику начального закладу (до акту додаються пояснення свідків, потерпілого та інші документи, які характеризують стан місця, де стався

нешасний випадок, наявність шкідливих і неблагодіприємних факторів, медичний висновок про стан здоров'я потерпілого в результаті НВ тощо).

ОБОВ'ЯЗКИ КОМІСІЇ З РОЗСЛІДУВАННЯ ПРОФЕСІЙНИХ ЗАХВОРЮВАНЬ:

скласти програму розслідування причин профзахворювання; розподілити функції між членами комісії; розглянути питання про необхідність залучення до її роботи експертів; провести розслідування за формою П-4, у якому вказати заходи щодо попередження розвитку професійного захворювання, забезпечення нормалізації умов праці, а також назвати осіб, які порушують відповідні вимоги (правила, гігієнічні регламенти).

ОБМІН РЕЧОВИН – споживання, перетворення, використання, нагромадження та виведення речовин і енергії в живих організмах, завдяки якому вони самозберігаються, ростуть, розвиваються і розмножуються в умовах навколишнього середовища, а також адаптуються до нього.

ОБМОРОЖЕННЯ – ушкодження внаслідок впливу низьких температур твердих тіл, газів або рідин.

ОБОВ'ЯЗКИ РОБОТОДАВЦЯ ПРИ ВАЖКИХ НАСЛІДКАХ НЕЩАСНИХ ВИПАДКІВ КОЛИ СПЕЦІАЛЬНУ КОМІСІЮ ОРГАНІЗОВУЄ КАБІНЕТ МІНІСТРІВ УКРАЇНИ:

- зробити при потребі світлин місця нещасного випадку, ушкодженого об'єкту, устаткування, інструментів, надати технічну документацію, та інші необхідні матеріали;
- надати транспортні засоби, засоби зв'язку, службові приміщення для роботи комісії зі спеціального розслідування та експертних комісій;
- організувати при розслідуванні у випадку виявлення гострих профзахворювань, проведення медичного обстеження працівників відповідної ділянки підприємства;
- забезпечити проведення необхідних лабораторних досліджень і випробувань, технічних розрахунків та інших робіт;
- організувати роздруківку, розмноження і оформлення матеріалів спеціального розслідування.

ОКТАВА – це безрозмірна одиниця частотного інтервалу, що рівна інтервалу між двома частотами, з яких верхня гранична частота вдвічі більша від нижньої.

ОПК – ушкодження внаслідок впливу високої температури твердих тіл, газів та рідин.

ОПТИМУМ – найсприятливіші умови для життєдіяльності організму або перебігу фізіологічного процесу чи біохімічної реакції. В екології оптимізація існування організмів відображає особливості умов у місцях їхнього проживання; залежно від того, який чинник найсприятливіший, розрізняють тепло-, холодно-, волого-, сухолюбні чинники; чинник, сила прояву якого нижча або вища за оптимальну, обмежує розвиток і зростання чисельності організмів, тобто є *лімітуючим*.

ОСВІТЛЕННЯ – використання світлової енергії Сонця і штучних джерел світла для зорового сприйняття навколишнього світу.

ОСОБЛИВО ВАЖЛИВІ ПРИСТРОЇ - пристрої, обладнання, технічні системи у разі відмов або пошкодженні яких може бути прямо або опосередковано створена небезпека для здоров'я або життя людей та (або) навколишнього середовища внаслідок впливу радіації.

ОСОБЛИВО СИРІ ПРИМІЩЕННЯ – це приміщення, де відносна вологість повітря наближається до 100 %, а стелі, підлога, стіни і устаткування вкрите вологою.

ОСОБЛИВО НЕБЕЗПЕЧНІ ПРИМІЩЕННЯ – це приміщення, де в яких присутня хоча б одна з умов: особлива вологість, хімічно активне середовище, одночасно дві чи більше умов підвищеної небезпеки.

ОСНОВНЕ ОСВІТЛЕННЯ – освітлення, яке призначено для робочих місць за нормальних умов роботи підприємства; передбачене для всіх приміщень і нормується залежно від основних видів роботи.

ОСНОВНІ ЗАВДАННЯ ГІГІЄНИ:

а) Вивчення природних та антропогенних факторів навколишнього середовища та соціальних умов, які можуть впливати на здоров'я людини.

б) Вивчення закономірностей впливу факторів та умов зовнішнього середовища на організм людини або популяції.

в) Наукове обґрунтування та розроблення гігієнічних нормативів, правил і заходів щодо максимального використання факторів навколишнього середовища, які позитивно впливають на організм людини та ліквідація або обмеження до безпечних рівнів несприятливих чинників.

д) Використання в практиці охорони здоров'я народному господарству розроблених гігієнічних рекомендацій, правил, нормативів, перевірки їх ефективності та удосконалення.

е) Прогнозування санітарної ситуації на найближчу і віддалену перспективу з урахуванням плану розвитку народного господарства, визначення відповідних гігієнічних проблем, наукова розробка цих проблем.

ОСНОВНІ ДЖЕРЕЛА РАДІОАКТИВНИХ ЗАБРУДНЕНЬ:

ядерні вибухи, ядерні реактори різних типів, радіонукліди, що використовуються на підприємствах, підприємства ядерно-паливного циклу, місце перероблення і поховання радіоактивних відходів.

ОСНОВНІ ПРИЧИНИ НЕЩАСНИХ ВИПАДКІВ ВІД ДІЇ ЕЛЕКТРИЧНОГО СТРУМУ:

- випадковий дотик, наближення на небезпечну відстань до струмопровідних частин, які перебувають під напругою;
- поява напруги дотику на металевих конструктивних частинах електроустаткування у результаті пошкодження ізоляції або з інших причин;
- поява напруги на відключених струмопровідних частинах, на яких працюють люди, внаслідок помилкового включення установки;
- виникнення напруги кроку на поверхні землі через замикання проводу на землю.

ОСНОВНІ ПРИЧИНИ ПОЖЕЖ НА ВИРОБНИЦТВІ –

порушення технологічного режиму роботи обладнання, несправність електроустаткування, незадовільна підготовка обладнання до ремонту, самозаймання деяких речовин і матеріалів тощо; згідно з нормативною документацією, імовірність виникнення пожежі чи вибуху на протязі року не повинна перевищувати 10^{-6} .

ОСНОВНІ ЗАВДАННЯ СИСТЕМИ ПРОТИПОЖЕЖНОГО ЗАХИСТУ – попередження пожеж, вибухів, загорянь; локалізація осередків пожеж та вибухів, гасіння пожеж.

ОСНОВНІ ЗАХОДИ ЗАХИСТУ ВІД УРАЖЕННЯ ЕФЕКТИВНИМ СТРУМОМ:

- забезпечення недоступності струмопровідних частин, що перебувають під напругою, для випадкового дотику;
- електричний поділ мережі;
- усунення небезпеки ураження з появленням напруги на кожухах та інших частинах електроустаткування, що досягається захисним заземленням, зануленням та захисним відключенням;
- застосування малих напруг;
- захист від випадкового дотику до струмопровідних частин, застосування кожухів, огорож, поновленням ізоляції;
- захист від небезпеки при переході з вищої на нижчу напругу;
- контроль і профілактика пошкоджень ізоляції;
- компенсація ємнісної складової струму замикання на землю;
- застосування спеціальних електрозахисних засобів – переносних приладів і запобіжних пристроїв;
- організації безпечної експлуатації електроустановок.

ОТРУЄННЯ – ушкодження газами або парами отруйних речовин протягом короткого періоду часу (до однієї робочої зміни).

ОРГАНІЗМ – це біологічний індивід, цілісна жива система, яка підтримує самостійне існування завдяки пристосувальній взаємодії з середовищем існування.

ОРГАНІЗАЦІЙНО-ТЕХНІЧНІ ЗАСОБИ БОРОТЬБИ З ШУМОМ – а) позначення робочих місць з рівнем шуму більшим за 80 дБ мітками шумової небезпеки, у яких постійне перебування можливе лише із використанням засобів індивідуального захисту; б) обмеження часу перебування людей у зоні підвищеного шуму без засобів індивідуального захисту органів слуху; в) обов'язкове проведення попереднього та періодичних медичних оглядів для осіб, які працюють в умовах інтенсивного виробничого шуму.

П

ПАМ'ЯТЬ – здатність людини фіксувати, зберігати і відтворювати інформацію, досвід (знання, навички, вміння, звички), образи, почуття тощо. Усі види пам'яті взаємопов'язані.

ПЕРВИННІ ЗАСОБИ ГАСІННЯ ПОЖЕЖ – це вогнегасники, відра і діжки з водою, лопати, ящики з піском, азбестові полотна, повстяні мати та інші підручні засоби.

ПИЛ – аерозолі з твердими частинками дисперсної фази розміром переважно 10^{-4} – 10^{-1} мм.

ПІГМЕНТОУТВОРЮЮЧА (ЗАГАРНА) ДІЯ УФ – ВИП. РОМІНЮВАННЯ – характерна для спектральних діапазонів області А, В з довжиною хвилі 280-340 нм з максимумом при 320-330 нм та 240-260 нм; зумовлена перетворенням амінокислоти тиразину, діоксифенілаламіну, продуктів розпаду адреналіну під впливом УФ-випромінювання і ферменту тирозинази в чорний пігмент меланін; меланін захищає шкіру (і весь організм) від надлишку УФ, видимого та інфрачервоного випромінювання.

ПОВЕДІНКА АЕРОЗОЛІВ ТА АЕРОСУСПЕНЗІЙ У ПОВІТРІ (ЗАКОНИ ДЖИБСА-СТОКСА):

1. Аеросупензії і крупнозернисті аерозолі осідають з повітря з прискоренням: сили гравітації діють на них значно сильніше, ніж опір повітря;
2. Середньодисперсні аерозолі осідають з постійною швидкістю: сили гравітації урівноважені силами опору повітря;
3. дрібнодисперсні аерозолі не осідають, а знаходяться у стані броунівського руху: сили опору повітря для них більші сил

гравітації; з часом дрібнодисперсні частинки конгломерують або абсорбують на собі вологу і стають важчими.

ПОГЛИНЕНА ДОЗА – це відношення середньої енергії dW , передано іонізуючим випромінюванням речовині в елементарному об'ємі, де маса dm речовини в цьому об'ємі: $D = dW/dm$; одиниця поглиненої дози D в системі СІ – грей (Гр); 1 Гр = 1 Дж/кг; позасистемна одиниця – рад: 1 рад = 0.01 Гр.

ПОЖЕЖА – це будь-яке не контрольоване людиною горіння, що створює збиток (матеріальний, моральний та ін.);

ПОЖЕЖНА БЕЗПЕКА – це стан об'єкта, при якому з установленою імовірністю виключається можливість виникнення та поширення пожежі до дії на людей небезпечних факторів, а також забезпечення захисту матеріальних цінностей.

ПОЖЕЖНА НЕБЕЗПЕЧНІСТЬ – можливість виникнення і (або) розвитку пожежі, яка міститься у будь-якій речовині, стані або процесі.

ПОЖЕЖОНЕБЕЗПЕЧНА ЗОНА – це простір, у якому можуть перебувати горючі речовини як при нормальному технологічному процесі, так і при його порушеннях.

ПОЖЕЖІ КЛАСУ А – це пожежі, під час яких горять тверді речовини; клас пожеж А включає два під класи А1 та А2; пожежі підкласу А1 – це горіння твердих матеріалів, що супроводжується тлінням (деревина, вугілля тощо), а підкласу А2 – це пожежі, під час яких горять тверді речовини, не здатні до тління (жовіріння);

ПОЖЕЖІ КЛАСУ В – це пожежі, під час яких горять рідкі речовини (поділяється на підкласи В1 та В2); до підкласу В1 належать пожежі, при яких горять речовини, які є нерозчинними у воді (бензин, парафін тощо); до класу В2 відносяться пожежі, під час яких горять речовини розчинні у воді (спирт, гліцерин тощо).

ПОЖЕЖІ КЛАСУ С – це пожежі, під час яких горять гази (метан, пропан тощо).

ПОЖЕЖІ КЛАСУ Д – це пожежі, при яких горять метали (поділяється на підкласи Д1, Д2 і Д3); підклас Д1 – це пожежі, при яких горять легкі метали (за виключенням Алюмінію, Магнію та їх сплавів); підклас Д2 – пожежі, при яких горять Алюміній, Магній та їхні сплави; підклас Д3 – це пожежі, при яких горять гідриди металів

ПОЖЕЖНО-ТЕХНІЧНА КОМІСІЯ-організовується при кількості працівників більшій за 50 чол., згідно з рішенням трудового колективу; особовий склад комісії затверджує власник підприємства; до складу комісії рекомендовано залучати : енергетика, механіка техніків; комісія підтримує зв'язок з пожежною охороною, пропонує

знання з питань пожежної безпеки, здійснює громадський контроль за утриманням території і справністю протипожежного устаткування.

ПОКАЗНИК – виражена числом характеристика певної властивості об'єкта безпеки, процесу або рішення. Показник дає якісно-кількісну характеристику соціально-економічних явищ, об'єктів і процесів. За допомогою показників можна завчасно виявити небезпеку, її характер, джерело, спрямованість, масштаб і можливий строк настання.

ПОКАЗНИКИ, ЩО ВИЗНАЧАЮТЬ СТУПІНЬ ВОГНЕ-СТІЙКОСТІ СПОРУД – їх конструкція, призначення, поверховість, площа, категорії пожежної та вибухової небезпеки, технологій побудови, наявність автоматичних засобів пожежогасіння.

ПОЛЕ РОЗТІКАННЯ СТРУМУ – об'єм землі, через яку проходить струм; являє собою півсферу радіусом r і теоретично поширюється на велику відстань (приймають що $r = 200$ м); площа поверхні, обмежена цим радіусом, називається *зоною розтікання струму*; якщо людина випадково потрапляє в цю зону, то її ноги опиняться під різною напругою; при цьому, на шляху «нога-нога» замикається електричне коло і через тіло людини починає проходити електричний струм. Величина цього струму зі збільшенням довжини кроку буде також збільшуватися і може стати небезпечною для життя людини (ураження кроковою напругою).

ПОРІГ (порогове значення) – межа, кордон, рівень будь-чого, перехід якого означатиме наступний етап еволюції системи; в безпекарстві як порогові значення найчастіше використовують індикатори.

ПОТЕНЦІЙНО НЕБЕЗПЕЧНИЙ ОБ'ЄКТ – 1) будь-яке джерело потенційної шкоди життєво важливим інтересам людини; 2) об'єкт, на якому можуть використовуватися або виготовляються, переробляються, зберігаються чи транспортуються небезпечні речовини, біологічні препарати, а також інші об'єкти, що за певних обставин можуть створити реальну загрозу виникнення аварії.

ПОТОЧНИЙ САНІТАРНИЙ ОГЛЯД – це комплекс заходів, які передбачають контроль за дотриманням гігієнічних нормативів, санітарних правил та інструктивних документів при експлуатації об'єктів.

ПОХИБКА ВИМІРЮВАНЬ – відхилення результату вимірювання від істинного значення вимірюваної величини.

ПОХОДЖЕННЯ ПИЛУ:

- *джерела запиленості атмосферного повітря*: виверження вулканів, космічний пил (згоряння метеоритів в атмосфері), пилові бурі, сільськогосподарський пил (при збиранні і переробці врожаю),

промисловий пил (викиди промислових підприємств, дорожній пил, морський пил (кришталіки солі);

- **побутовий пил:** запиленість повітря житлових, громадських навчальних і спортивних приміщень обумовлена видом та якістю покриття підлоги, меблів, ступенем запиленості приміщень, характером і якістю покриття підлоги, характером і якістю прибирання (сухе, вологе) та повітрообміну і культурним рівнем мешканців;
- **виробничий пил:** запиленість повітря робочої зони в цехах промислових підприємств викликано видом виробництва, якістю засобів пилоподання та вентиляції.

ПОРУШЕННЯ - це довільне відхилення від умов нормальної експлуатації, яке призвело до виникнення аварії.

ПОРІГ ВІДЧУТТЯ СТРУМУ – мінімальна величина струму, який відчуває людина.

ПОРІГ ЧУТНОСТІ ЛЮДИНИ – мінімальне значення звукової енергії (I_0), яке ще сприймається вухом людини як звук; при частоті 1000 Гц, $I_0 = 2 \cdot 10^{-5}$ Н/м² (Па); при збільшенні частоти звуку поріг чутливості людини знижується.

ПРИДАТНІСТЬ – це імовірність того, що система виконає свою функцію задовільно у визначеній точці в час, коли використовується у встановлених умовах експлуатації.

ПРИМІЩЕННЯ З ХІМІЧНО АКТИВНИМ СЕРЕДОВИЩЕМ – це приміщення де утворюються пари або відкладення, які руйнують ізоляцію струмоведучих частин електрообладнання.

ПРИМІЩЕННЯ БЕЗ ПІДВИЩЕНОЇ НЕБЕЗПЕКИ – це приміщення в яких відсутні умови, що створювали б підвищену або особливу небезпеку.

ПРИЧИНИ НЕЩАСНИХ ВИПАДКІВ.

1. **Технічні:**

- конструктивні недоліки, недосконалість, недостатня надійність засобів виробництва;
- неякісне розроблення, відсутність проектної документації на будівництво, реконструкцію виробничих об'єктів, будівель, споруд, обладнання тощо;
- неякісне виконання будівельних робіт;
- недосконалість та невідповідність вимогам безпеки технологічного процесу;
- незадовільний технічний стан виробничих об'єктів, будинків, споруд, територій, засобів виробництва, транспортних засобів;
- незадовільний стан виробничого середовища.

2. *Організаційні:*

- незаконне функціонування, недосконалість або відсутність системи управління;
- недоліки під час навчання безпечним прийомам праці (відсутність чи неякісне проведення інструктажу, допуску до роботи без навчання та перевірки знань з охорони праці);
- неякісне розроблення, недосконалість інструкцій з охорони праці чи їхня відсутність;
- відсутність у посадових інструкціях функціональних обов'язків з охорони праці;
- порушення режиму праці і відпочинку;
- відсутність або неякісне проведення медичного обстеження (професійного відбору);
- невикористання засобів індивідуального захисту через незабезпеченість ними;
- проведення робіт з відключеними, несправними системами колективного захисту, сигналізації, вентиляції освітлення тощо;
- залучення до роботи працівників не за спеціальністю;
- порушення технологічного процесу;
- порушення вимог безпеки під час експлуатації транспорту та правил дорожнього руху;
- незастосування засобів індивідуального і колективного захисту (за їх наявності);
- порушення дисципліни.

3. *Психологічні:*

- алкогольне, наркотичне сп'яніння, токсикологічне отруєння;
- незадовільні фізичні дані або стан здоров'я;
- незадовільний психологічний клімат у колективі;
- травмування внаслідок протиправних дій інших осіб.

До *соціальних* причин можна віднести: недостатню ефективність норм трудового права, побутові умови, рівень доходу в родині, рівень освіти, належність до тих чи інших соціальних верств тощо.

ПРИЧИНИ ПЕРЕНАПРУЖЕННЯ ЗОРОВОГО АНАЛІЗАТОРА КОРИСТУВАЧІВ ВДТ: неправильна орієнтація робочого місця відносно світлових отворів; неадекватні світлові характеристики світильників, направильне їх просторове розміщення відносно робочих місць; засліплююча дія яскравих променів, які перебувають в полі зору користувачів (пряма блискість); дзеркальне відбиття на екрані предметів з високою яскравістю, які розміщені за спиною користувачів (відбита блискість); неправильний розподіл яскравості в полі зору користувача ВДТ; засвічення екрану прямим чи розсіяним світлом світильників або небосхилом через світлові отвори.

ПРИРОДНЕ ОСВІТЛЕННЯ – це освітлення, що створюється завдяки прямому і відбитому світлу небосхилу, яке проникає через світлові прорізи; воно передбачено для всіх приміщень, у яких постійно перебувають люди (за винятком коридорів, проходів, санітарно-побутових приміщень й деяких інших приміщень).

ПРОТИПОЖЕЖНЕ ВОДОПОСТАЧАННЯ – це комплекс інженерно-технічних споруд, які призначені для забору, транспортування, збереження та використання води для гасіння пожеж.

ПРОТИПОЖЕЖНА ПЕРЕШКОДА – це конструкція у вигляді стіни, перегородки, перекриття або об'ємний елемент будинку, які призначені для запобігання поширенню пожежі у прилеглих до них приміщеннях протягом нормованого проміжку часу.

ПРОФЕСІЙНЕ ЗАХВОРЮВАННЯ – ушкодження організму людини при тривалому (до 10-15 років) впливу на нього шкідливих виробничих чинників, специфічних для даних умов праці.

ПРОФІЛАКТИКА – широка система державних, громадських та медичних заходів, які направлені на збереження та зміцнення здоров'я людей, на виховання здорового молодого покоління, на підвищення працездатності і продовження активного життя; суспільна профілактика забезпечується державними заходами, зафіксованими в Конституції України, основах законодавства України про охорону здоров'я; особиста профілактика включає боротьбу з перевантаженням нервової та інших систем, порушення режиму праці, відпочинку, харчування, вживання алкоголю і тютюнопалінням.

ПРОФІЛАКТИЧНА ДОЗА УФ-РАДІАЦІЇ НА ЗАДАНІЙ ВІДСТАНІ – це величина дози, яка розраховується за формулою: $X = (B/C)^2 A (1/8 \text{ хв.})$, де B – відстані від лампи до пацієнта в метрах; $C = 0.5$ м (стандартна відстань в метрах, на якій визначається еритемна доза); A – еритемна доза в хвилинах.

ПРОФІЛАКТИКА ШКІДЛИВОЇ ДІЇ ПЕРСОНАЛЬНОГО КОМП'ЮТЕРА: - це використання моніторів, які відповідають вимогам стандартів MPR-II, TCO-95 щодо захисту від випромінювання або встановлення на ЕОМ заземленого фільтра; додержання вільної схеми розташування робочих місць у приміщенні з ВДТ та незагромадженістю його великою кількістю інформаційного обладнання.

ПРИЧИНИ ПРОФЕСІЙНИХ ЗАХВОРЮВАНЬ:

- запиленість повітря робочої зони (концентрація пилу);
- загазованість повітря робочої зони (концентрація речовин і їх гранично допустима концентрація);

- підвищені та знижені температури, температура поверхні устаткування, матеріалів, повітря робочої зони;
- рівень шуму, загальної і локальної вібрації;
- рівень інфразвукових коливань та ультразвуку;
- рівень електромагнітного випромінювання;
- рівень вологості та швидкості руху повітря;
- рівень іонізуючого випромінювання;
- рівень фізичного перевантаження;
- інші виробничі фактори за гігієнічною класифікацією праці.

ПСИХІКА – здатність мозку відображати об’єктивну дійсність у формі відчуттів, уявлень, думок та інших суб’єктивних образів об’єктивного світу. Виявляється у трьох видах психічних явищ: психічні процеси, психічні стани, психічні властивості.

ПСИХІЧНІ ВЛАСТИВОСТІ – сталі душевні якості, що утворюються у процесі життєдіяльності людини і характеризують її здатність відповідати на певні дії адекватними психічними діями (темперамент, досвід, характер, здібності, інтелект тощо).

ПСИХОЛОГІЧНІ ОСОБЛИВОСТІ КОРИСТУВАЧІВ ВДТ:

- інформаційне перевантаження мозку в поєднанні з дефіцитом часу;
- тривожне очікування інформації, особливо тією, що викликає необхідність прийняття рішення;
- висока відповідальність за кінцевий результат;
- ізоляція у спілкуванні.

P

РЕГЛАМЕНТ ТЕХНІЧНИЙ – нормативно-правовий акт, прийнятий органом державної влади, що встановлює технічні вимоги до продукції, процесів чи послуг безпосередньо або через посилання на стандарти чи відтворює їх зміст.

РЕМОНТНЕ ОСВІТЛЕННЯ – це освітлення, що призначено для освітлення при проведенні ремонтних робіт; для нього використовуються переносні світильники із живленням ламп від акумуляторів; ніякі вимоги до освітленості при ремонтних роботах не висуваються.

РИЗИК – (за ДСТУ 2293-99) – це імовірність заподіяння шкоди з урахуванням її тяжкості”; або 1) відношення кількості подій з небажаними наслідками до максимально можливої їх кількості за певний період часу; 2) частота виявлення небезпеки, ймовірність небезпеки; 3) усвідомлена можливість небезпеки, а також можлива

невдача заходів, що вживаються, або самі дії, пов'язані з такою небезпекою; 4) існування або можливість виникнення ситуації, за якої формується передумови протидії реалізації цінностей, інтересів та цілей гарантування безпеки; 5) імовірність, частота реалізації негативного впливу в зоні перебування людини; 6) потенціал втрат або пошкодження об'єкта (процесу), який піддається ризику.

РІВЕНЬ РИЗИКУ ДОПУСТИМИЙ – імовірність події, негативними наслідками якої на цьому етапі розвитку можна знехтувати.

РІВЕНЬ ІНТЕНСИВНОСТІ ЗВУКУ L_I , ЯКИЙ ЗАСТОСОВУЄТЬСЯ ПРИ АКУСТИЧНИХ РОЗРАХУНКАХ - $L_I = 10 \lg(I/I_0)$, де I_0 – поріг чутливості людини, I – інтенсивність звуку за порогом чутливості.

РІВЕНЬ ЗВУКОВОЇ ПОТУЖНОСТІ (L_P) В ОКТАВНИХ СМУГАХ (дБ) - $L_P = 20 \lg P/P_0$, P – звукова потужність (Вт); P_0 – початкова звукова потужність, яка рівна 10^{-12} Па; зменшення шуму оцінюють виходячи із зміни рівня тиску (рівня інтенсивності): $L_1 - L_2 = 20 \lg P/P_0 = 10 \lg I/I_0$.

С

САНІТАРІЯ – це практичне застосування гігієнічних нормативів, санітарних правил та рекомендацій, що забезпечують оптимізацію умов навчання та виховання, побуту, праці, відпочинку та харчування людей з метою зміцнення та збереження їх здоров'я. Розрізняють санітарію шкільну, житлово-комунальну та харчову.

САНІТАРІЯ ШКІЛЬНА – це система контролю за дотриманням санітарних норм, правил та гігієнічних вимог стосовно фізичного розвитку та стану здоров'я дітей і підлітків, їх режиму дня, організації навчання, праці, відпочинку, фізичної культури, проектування, створення та експлуатації приміщень, меблів, обладнання в дитячих дошкільних та підліткових закладах.

САНІТАРІЯ ЖИТЛОВО-КОМУНАЛЬНА – система контролю за проведенням заходів щодо санітарної охорони атмосферного повітря, води та ґрунту від забруднення, здійсненням раціонального науково обгрунтованого планування, озеленення, забудови, санітарного стану населених місць, житлових і громадських будівель, установ просвіти, культури, охорони здоров'я, споруд для спорту та фізичної культури.

САНІТАРІЯ ВИРОБНИЧА – це комплекс заходів контролю за дотриманням гігієнічних нормативів факторів виробничого середовища, які забезпечують сприятливі умови праці та попереджують можливість виникнення професійних захворювань;

забезпеченням розробки санітарно-технічних та інженерних засобів боротьби з шкідливими для здоров'я умовами праці.

САНІТАРІЯ ХАРЧОВА – являє собою комплекс заходів контролю за дотриманням гігієнічних вимог при проектуванні, будівництві та експлуатації харчових підприємств і установ, матеріалів і обладнання для них, при розробленні рецептури і технології харчових продуктів, при виробництві, консервуванні, транспортуванні, зберіганні та реалізації харчових продуктів, при проведенні заходів з попередження харчових захворювань.

САМОЗАГОРАННЯ ПИЛУ – унаслідок сильно розвиненої площі поверхні контакту частинок (близько $1\text{м}^2/\text{г}$) з киснем повітря горючий пил здатний до самозагорання й утворення вибухонебезпечних сумішей з повітрям; інтенсивність вибуху пилу залежить від його хімічних і термічних властивостей, від розмірів і форми частинок, їх концентрації в повітрі, від вологовмісту і складу газів, розмірів і температури джерела запалювання та відношення вмісту інертного пилу; здатністю до запалювання володіє деякий пил органічних речовин, оброблених при переробці барвників, пласмас, волокон, а також пилу металів – магнію, алюмінію та цинку; мінімальні вибухонебезпечні концентрації зваженого пилу - приблизно $20\text{-}500\text{ г/м}^3$, а максимум $700\text{-}800\text{ г/м}^3$; чим більший вміст кисню в газовій суміші, тим імовірнішим стає вибух і більшою буде сила вибуху; при вмісті кисню меншому за 16 % пилова хмара не вибухає.

САМОЗАЙМАННЯ – це горіння без контакту горючої речовини з джерелом займання, що виникає в результаті теплоти в самій горючій речовині за рахунок певних процесів або підведення теплоти ззовні і підвищення її до температури до температури займання; розрізняють, теплове, хімічне та мікробіологічне займання.

САМОЗАЙМАННЯ ТЕПЛОВЕ – виникає в результаті нагрівання горючої речовини за рахунок теплоти, яка надходить від зовнішнього джерела.

САМОЗАЙМАННЯ МІКРОБІОЛОГІЧНЕ – виникає за рахунок теплоти, яка виділяється при інтенсивному розвитку мікроорганізмів, які знаходяться в горючій речовині.

САМОЗАЙМАННЯ ХІМІЧНЕ – виникає за рахунок теплоти, яка виділяється в хімічних реакціях, які відбуваються в горючій речовині.

САНІТАРНО-ЗАХИСНА ЗОНА – смуга, яка відділяє промислове підприємство від місць постійного або тимчасового перебування людей.

СВІЛОТЕХНІКА – наука, що вивчає генерування електромагнітних коливань оптичної області спектру та їх розподіл і перерозподіл у просторі.

СВІЛОВИЙ КОЕФІЦІЄНТ ПРИМІЩЕННЯ – це відношення площі заклоєної частини вікон до площі підлоги, виражене простим дробом.

СВІЛОВИЙ КЛІМАТ – це сукупність умов природного освітлення, зумовленого географічною шириною конкретної місцевості; Україна розташована в IV поясі ($m = 0.9$); m – коефіцієнт сонячності клімату, який враховує додатковий світловий потік, відбитий від поверхні Землі і визначається за спеціальною таблицею.

СВІТНА ЛІНІЯ – це система ртутних ламп низького тиску, які розташовані в лінію.

СВІТИЛЬНИК – пристрій, призначений для кріплення джерела світла, забезпечення безпеки його експлуатації, перерозподілу світлового потоку в просторі тощо; основні характеристики світильника: коефіцієнт корисної дії $\eta_c = (F_c/F_{дж}) \times 100 \%$ і коефіцієнт оптимального відношення відстані між світильниками до висоти - $\lambda = L/H$, де $F_{дж}$ – світловий потік джерела світла, лм; F_c – світловий потік світильника, лм; L – віддаль між світильниками в джерелі; H – висота підвісу світильника, м.

СЕРЕДОВИЩЕ – 1) фізична речовина або простір, що оточує певний об'єкт; 2) екологічні природні тіла і явища, з якими організм перебуває в прямих або непрямих взаємостосунках; 3) соціально-екологічна сукупність фізичних (природних), природно-антропогенних (культурних ландшафтів, населених місць тощо) і соціальних чинників життя людини.

СЕРЕДОВИЩЕ АНТРОПОГЕННЕ – середовище природне, прямо або побічно, навмисно чи не навмисно змінене людьми.

СЕРЕДОВИЩЕ АРТЕПРИРОДНЕ – середовище “третьої” природи, населених місць, техногенне, штучне оточення людей, яке складається з чисто технічних (будівлі, споруди, асфальтовані дороги, штучне освітлення і т. п.) і природних (повітря, природне освітлення і т. п.) елементів; повний відрив людини від біосфери Землі, мабуть принципово неможливий; **с.а.** без штучної підтримки негайно деградує.

СЕРЕДОВИЩЕ НАВКОЛИШНЄ – сукупність взаємопов'язаних природних, видозмінених природних, штучно утворених та соціальних компонентів в оточенні якої живе організм і з якою він безпосередньо взаємодіє.

СИГНАЛ – матеріальний носій інформації, засіб перенесення інформації в просторі часі.

СИНДРОМ КОМП'ЮТЕРНОГО СТРЕСУ – це захворювання користувачів ВДТ, яке супроводжується головним болем, запаленням очей, алергією, роздратованістю, млявістю і депресією.

СИСТЕМА БІОТЕХНІЧНА – сукупність взаємопов'язаних біологічних і технічних систем чи об'єктів.

СИСТЕМА ЕРГАТИЧНА - системи, одним з елементів яких є людина.

СИСТЕМА “ЛЮДИНА–МАШИНА” – складна система, в якій людина-оператор (чи група операторів) взаємодіє з технічним пристроєм у процесі виробництва матеріальних цінностей, управління, оброблення інформації тощо; с.”л.-м.” є предметом дослідження системотехніки, інженерної психології, ергономіки; у зв'язку зі швидким розвитком автоматичних систем управління і збільшенням вимог до операторів, які керують роботою складних технологічних, енергетичних і обчислювальних комплексів, проблема “людина-машина” стала однією з найважливіших проблем науково-технічної революції.

СИСТЕМА ОДИНИЦЬ – сукупність незалежних і похідних одиниць, яка охоплює всі або деякі складові вимірів, створена у такий спосіб, що співвідношення між одиницями визначається рівняннями залежності, за винятком відношень між одиницями, які вибрані незалежними.

СИСТЕМИ ПОПЕРЕДЖЕННЯ ПОЖЕЖІ – це комплекс організаційних заходів і технічних засобів, спрямованих на усунення умов виникнення пожежі; вона включає наступні напрямки: попередження формування, горючого середовища, запобігання виникненню в цьому середовищі (чи привнесення у нього) джерел займання.

СИРІ ПРИМІЩЕННЯ – це приміщення, де відносна вологість перевищує 75 %, але на стінах і стелі немає сконденсованої вологи.

СКЛАДОВІ ТРАВМАТИЗМУ НА ВИРОБНИЦТВІ: нещасні випадки, професійні захворювання, професійні отруєння.

СКЛАДОВІ СИСТЕМИ ПОЖЕЖНОЇ БЕЗПЕКИ – система протипожежного захисту, система передбачення пожежі та система організаційно-технічних заходів.

СКЛАД КОМІСІЇ З РОЗСЛІДУВАННЯ НЕЩАСНИХ ВИПАДКІВ НА ВИРОБНИЦТВІ – керівник (спеціаліст) служби охорони праці або посадова особа, на яку роботодавцем покладено виконання функцій з питань охорони праці (голова комісії), керівник структурного підрозділу підприємства, на якому стався НВ, представник робочого органу виконавчої дирекції Фонду (страхового)

за місцем знаходження підприємства за згодою), первинної організації профспілок, членом якої є потерпілий або уповноважена найманими працівниками особа з питань ОП, якщо потерпілий не є членом профспілки, інші особи. При НВ з тяжкими наслідками (з можливою інвалідністю потерпілого) до складу комісії обов'язково включається представник робочого органу Фонду за місцезнаходженням підприємства. З виявлення гострого професійного отруєння до складу комісії включається представник установи державної санітарно-епідеміологічної служби та робочого органу дирекції Фонду.

СКЛАД КОМІСІЇ З СПЕЦІАЛЬНОГО РОЗСЛІДУВАННЯ (призначається наказом керівника територіального органу Держнаглядохоронпраці):

- посадова особа Державного нагляду за охороною праці (голова комісії), представник відповідного робочого органу виконавчої дирекції Фонду;
 - представник органу, до сфери управління якого належить підприємство роботодавця;
 - керівник (спеціаліст) служби ОП підприємства або інший представник роботодавця;
 - представник первинної профспілкової організації, членом якої є потерпілий (або уповноважена найманими працівниками особа з питань ОП, якщо потерпілий не є членом профспілки);
 - представник вищого профспілкового рівня;
 - представник установи державної санітарно-епідеміологічної служби, яка обслуговує підприємство, або такої установи за місцем настання НВ, якщо він стався з особою, яка забезпечує себе роботою самостійно, - у разі розслідування випадку гострого професійного захворювання (отруєння);
 - представник інспекції Державного технічного нагляду Мінагрополітики – якщо НВ стався під час експлуатації зареєстрованих інспекції сільськогосподарських машин.
 - **СКЛАД КОМІСІЇ З РОЗСЛІДУВАННЯ ПРОФЕСІЙНОГО ЗАХВОРЮВАННЯ:**
- представник відповідної установи служби (голова комісії), яка здійснює державний санітарний нагляд за підприємством;
 - представник закладу, що обслуговує підприємство;
 - представник підприємства;
 - представник профспілкової організації, членом якої є хворий (або уповноважений трудового колективу з питань охорони праці);
 - представник відповідного робочого органу виконавчої дирекції страхового Фонду.

СКЛАД КОМІСІЇ З РОЗСЛІДУВАННЯ НЕЩАСНОГО ВИПАДКУ У НАВЧАЛЬНОМУ ЗАКЛАДІ:

- голова комісії – заступник керівника навчального закладу;
- члени комісії – представник служби охорони праці навчального закладу чи особа, на яку наказом керівника покладено ці обов'язки; представник відомчого профспілкового органу або уповноважені трудового колективу, якщо потерпілий не є членом профспілки.
- **СТАНДАРТ** – документ, який встановлює для загального і багаторазового застосування правила, загальні принципи або характеристики, що стосуються діяльності чи її результатів, з метою досягнення оптимального ступеня впорядкованості у певній галузі, розроблений у встановленому порядку на основі консенсусу.

СКЛАД КОМІСІЇ ІЗ СПЕЦІАЛЬНОГО РОЗСЛІДУВАННЯ НЕЩАСНОГО ВИПАДКУ У ЗАКЛАДАХ ОСВІТИ:

- голова – керівник (засновник) органу управління освітою (у разі загибелі 5 –ти і більше осіб або при травмуванні 10 і більше осіб) або керівник (засновник) начального закладу (при загибелі від 1 до 4 осіб чи травмуванні до 10 осіб);
- члени – керівник (засновник) начального закладу, начальник (працівник) служби охорони праці, представник педагогічного колективу, представник Міністерства освіти і науки України, представник профспілки, членами якої є потерпілі.

СОНЯЧНА РАДІАЦІЯ – інтегральний потік корпускулярних часток (протони, альфа-частинки, електрони, нейтрони, нейтрино та електромагнітне випромінювання).

СПАЛАХ – це вид горіння від джерела займання, коли кількість утвореної теплоти значно менша від підведеної до речовини; при цьому, підготовлена кількість горючої речовини згоряє і процес горіння припиняється.

СПАЛИМІСТЬ – це здатність речовин і матеріалів до горіння; всі речовини за спалимістю поділяються на три групи.

СПАЛИМІ РЕЧОВИНИ – це речовини і матеріали, які здатні самозайматися, а також займатися від джерела запалювання і самостійно горіти після його видалення (всі органічні матеріали).

СПОСОБИ ЗАХИСТУ ВІД ІОНІЗАЦІЙНОГО ВИПРОМІНЮВАННЯ: захист часом, захист відстанню, захист кількістю, технічний захист, психологічний захист, хімічний захист.

СТАНДАРТИЗАЦІЯ – діяльність, яка спрямована на досягнення оптимального ступеня впорядкування у певній галузі шляхом

встановлення положень для загального і багатократного використання стосовно реально існуючих або перспективних завдань.

СТАТИСТИЧНИЙ МЕТОД АНАЛІЗУ ВИРОБНИЧОГО ТРАВМАТИЗМУ – метод, який ґрунтується на вивченні причин травматизму за документами (акт Н-1, листки тимчасової непрацездатності), за певний період часу; у випадку професійних захворювань аналізуються дані карт обліку профзахворювань за формою Н-5, які складаються на підставі актів розслідування випадків професійних захворювань. Для оцінки рівня травматизму використовують коефіцієнти частоти і важкості травматизму та коефіцієнт втрат.

СТАРІННЯ ОСВІТЛЮВАЛЬНИХ ЛАМП – явище, яке призводить до зменшення світлового потоку внаслідок зменшення діаметра нитки розжарювання (для ламп розжарювання) або зміни світловіддачі люмінофора, світлового потоку з плазми тліючого розряду (для газорозрядних люмінесцентних ламп); з метою забезпечення мінімальної освітленості внаслідок старіння ламп, забруднення їх пилом та кіптявою в світлотехнічних розрахунках передбачають коефіцієнт запасу, що визначається за спеціальними таблицями.

СТРЕС – неспецифічна реакція організму на будь-яку сильну дію.

СТРУМ НУЛЬОВОЇ ПОСЛІДОВНОСТІ – це сумарний струм витоку на землю через ізоляцію проводів.

СУМЩЕНЕ ОСВІТЛЕННЯ – освітлення, при якому недостатнє природне освітлення доповнюється штучним.

СУХІ ПРИМІЩЕННЯ – це приміщення, де відносна вологість не переважає 60%.

T

ТЕМПЕРАТУРА СПАЛАХУ – це мінімальна температура, при якій з'являється спалах.

ТЕМПЕРАТУРА ЗАЙМАННЯ – це мінімальна температура горючої речовини, при якій швидкість виділення горючих газів чи парів така, що після їх займання від джерела виникає стійке займання; **т. з.** в залежності від горючої речовини на 2- 30⁰ С вища за температуру спалаху.

ТЕМПЕРАТУРА САМОЗАЙМАННЯ – це мінімальна температура, при якій відбувається самозаймання; в залежності від горючої речовини вона коливається в межах від +350 до +550⁰С.

ТЕХНІКА БЕЗПЕКИ – система організаційно-технічних заходів, які забезпечують здорові і безпечні умови праці; в Україні правила з

т.б. містять обов'язкові вимоги, яким мають задовольняти підприємства в цілому, виробничі приміщення, всі види устаткування і технологічні процеси з погляду безпеки праці.

ТЕХНОСФЕРА – частина біосфери в минулому, перетворений людиною

за допомогою прямої чи непрямой дії технічних засобів з метою найкращої відповідності своїм матеріальним або соціально-економічним потребам (техносфера міст, виробниче середовище тощо).

ТЕХНОЦЕНОЗ – дослідження процесів розроблення і еволюції складних технічних систем та їх формування у *техносферу*.

ТИПИ ДІЯЛЬНОСТІ КОРИСТУВАЧІВ ВДТ:

а) за типом завдань:

А – діяльність, пов'язана зі зчитуванням інформації з екрану ВДТ;

Б – діяльність пов'язана з введенням інформації;

В – творча робота в режимі діалогу з ВДТ;

б) за складністю і напруженістю:

для групи А категорія праці визначається за сумарною кількістю знаків, що зчитуються, за зміну;

для групи категорії Б – за сумарною кількістю знаків, що вводяться або зчитуються;

для класу В – за сумарним числом безперервної роботи з комп'ютером.

ТИПИ ОСВІТЛЮВАЧІВ – прямого світла, коли весь потік світла направляється в одну на півсферу (настільна лампа з непрозорим абажуром, прожектор, «юпітери»), рівномірно-розсіяного світла (матово- або молочнобіла куля), відбитого світла, направлено-розсіяного світла, відбито розсіяного світла.

ТОКСИЧНІСТЬ – 1) отруйність; 2) здатність хімічних речовин викликати порушення життєдіяльності організмів.

ТОПОГРАФІЧНИЙ МЕТОД АНАЛІЗУ ВИРОБНИЧОГО ТРАВМАТИЗМУ – це вивчення причин нещасних випадків щодо місця їх виникнення; ці місця систематично наносяться умовними знаками на плани ділянки або цеху підприємства. Метод дає наочне уявлення про місця зосередження травматизму, які потребують профілактичних заходів.

ТРАВМА – пошкодження організму людини або тварини з порушенням їхньої цілісності і функцій, викликане зовнішньою (головним чином механічною або термічною дією).

ТРАВМАТИЗМ – сукупність травм протягом певного періоду; розрізняють *невиробничий т.* та *виробничий т.*

ТРАВМАТИЗМ НЕВИРОБНИЧИЙ – травми, що сталися в умовах, не пов'язаних з виробництвом: в домашній обстановці, під час відпочинку, при проїзді у громадському транспорті, унаслідок

злочинних дій, розкрадання, при використанні транспорту, устаткування тощо без дозволу адміністрації.

ТРАВМАТИЗМ ВИРОБНИЧИЙ – це травми, які прямо чи опосередковано не пов'язані з виробництвом, тобто такі, що сталися: на території підприємства; під час аварій на виробничих об'єктах; у робочий час через отримання тілесних ушкоджень при виконанні службових обов'язків; поза територією підприємства під час виконання доручень адміністрації та інших обставин; під час проїзду на роботу на транспортному засобі підприємства або на транспортному засобі іншого підприємства, що надало його відповідно до договору (заяви), за наявності розпорядження роботодавця; при використанні власного транспортного засобу в інтересах підприємства з дозволу чи за дорученням роботодавця відповідно до встановленого порядку; при проведенні дій в інтересах підприємства, на якому працює потерпілий, тобто дій, які не входять до кола виробничих завдань чи прямих обов'язків працівника; при ліквідації аварій, пожеж і наслідків стихійного лиха на виробничих об'єктах і транспортних засобах, використовуються підприємством.

У

УЛЬТРАФІОЛЕТОВЕ ВИПРОМІНЮВАННЯ – невидиме оком електромагнітне випромінювання в межах довжин хвиль 400-10 нм; розрізняють ближнє **у.в.** (400-200 нм) і дальнє, або вакуумне (200-10 нм); при зменшенні довжини хвилі коефіцієнт поглинання **у.в.** більшості прозорих тіл росте, при довжинах хвиль менших за 105 нм прозорих тіл для **у.в.** не існує, тоді як коефіцієнт віддзеркалення матеріалів зменшується; джерелами **у.в.** є високотемпературна плазма, прискорені електрони, деякі лампи і лазери, Сонце, зірки та ін.; приймачі **у.в.** – фотоматеріали та різні детектори іонізуючих випромінювань; біологічна дія **у.в.** зумовлена хімічними змінами молекул живих клітин, які їх поглинають, головним чином молекул нуклеїнових кислот (ДНК і РНК) та білків, і виражається в порушенні розподілу, виникненні мутацій і в загибелі клітин; малі дози **у.в.** чинять благотворний вплив на людину і тварин.

УМОВИ ЗАСТОСУВАННЯ ЗАХИСНОГО ЗАЗЕМЛЕННЯ (відповідно до ГОСТу 12.1.030-81) – при змінному струмі і напрузі 380 В та вище і постійному струмі при напрузі 400 В і вище (у всіх випадках); при змінному струмі напругою 42 В і вище та постійному струмі напругою 110 В і вище у приміщеннях з підвищеною небезпекою; при будь яких напругах у вибухонебезпечних приміщеннях.

УМОВИ БЕЗПЕЧНОЇ ЗОРОВОЇ РОБОТИ КОРИСТУВАЧІВ ВДТ: створення на робочих місцях освітленості, що відповідає гігієнічним нормам; забезпечення рівномірності і постійності рівня освітленості; відсутність на робочих місцях різких і глибоких тіней; обмеження пульсацій світлового потоку; забезпечення необхідного контрасту фону та об'єктів, які зображені на екрані ВДТ; застосування на екрані ЕОМ найкращих за видимістю поєднань кольорів та чергування фону.

Ф

ФАЗНА НАПРУГА – це напруга між фазним і нульовим провідником у чотири провідній мережі; вона приблизно в 1.7 рази менша від лінійної.

ФАКТОР (чинник) – 1) числова величина (показник, коефіцієнт, множник), що знаходиться в кількісно-конкретному взаємозв'язку з іншими показником, який називається результативним; 2) умова, причина чи рушійна сила якогось явища.

ФАКТОРИ, ЯКІ ВИКЛИКАЮТЬ ПОРУШЕННЯ ЗОРОВИХ ФУНКЦІЙ КОРИСТУВАЧІВ ВДТ: больові відчуття різної сили в суглобах та м'язах кистей рук; оніміння та повільна рухливість пальців; поява нічного болю в зап'ясті.

ФАКТОРИ ПЕРЕНАПРУЖЕННЯ ОПОРНО-РУХОВОГО АПАРАТУ КОРИСТУВАЧІВ ВДТ: нераціональна поза, що ускладнюється нераціональною організацією робочого місця; однотипними циклічними навантаженнями, спричиненими роботою на клавіатурі чи «миші»; обмеженість загальної рухової активності («гіподинамія»).

ФАКТОРИ РОЗВИТКУ НЕВРОЗІВ У КОРИСТУВАЧІВ ВДТ:

особливості характеру трудового процесу та умов;

- організація робочих місць;
- мотивація праці;
- особливості приладового та програмного забезпечення;
- соціальні фактори.

ФАКТОРИ, ЯКІ ВИЗНАЧАЮТЬ ОРГАНІЗАЦІЮ РОБОЧОГО МІСЦЯ КОРИСТУВАЧА ВДТ – правильне розміщення робочого місця у виробничому приміщенні; вибір ергономічного обґрунтування робочого положення і виробничих меблів з урахуванням характеристик людини; раціональна компоновка обладнання на

робочих місцях; урахування характеру й особливостей трудової діяльності.

ФІБРИЛЯЦІЯ СЕРЦЯ – явище, коли електричний струм ($I = 60-100$ мА) проходить через серце; при цьому ритмічність роботи серця порушується і скорочення відбуваються дуже швидко і хаотично; в даному випадку кров не встигає виштовхуватися із серця і не надходить у тканини, що рівносильне зупинці серця; якщо не вжити заходів з відновлення його нормальної роботи, то внаслідок так званого кисневого голодування потерпілий може померти; аналогічний стан можна спостерігати і під час проходження струму через м'язи органів дихання; смерть в цьому випадку може настати внаслідок припинення роботи легень.

ФІЗИЧНА ВЕЛИЧИНА – властивість, спільна в якісному аспекті для багатьох фізичних об'єктів, але різна, індивідуальна для кожного – в кількісному.

ФІЗІОЛОГІЧНА ДОЗА УФ-РАДІАЦІЇ – доза, яка рівна $1/2 \dots 1/4$ від еритемної.

ФОН – ступінь відбивання світлового потоку поверхнею; фон характеризується коефіцієнтом відбивання (Δ): при $\Delta < 0.2$ фон називається темним, коли $\Delta = 0.2-0.4$ – середнім і при $\Delta > 0.4$ – світлим.

ФОН РАДІАЦІЙНИЙ – рівень радіації, зумовлений космічним випромінюванням і випромінюванням розподілених у природі (у воді, ґрунті, повітрі) радіонуклідів.

ФОТООФТАЛЬМОЛОГІЧНА ДІЯ УФ-ВИПРОМІНЮВАННЯ (запалення слизової оболонки очей) – проявляється високо в горах (снігова хвороба у альпіністів) та як професійна шкідливість у електрозварників тощо.

X

ХАРАКТЕРИСТИКИ ШТУЧНОГО (ПРИРОДНОГО) ОСВІТЛЕННЯ:

- сила світла (I) – потужність джерела світла, яка вимірюється в канделах (Кд); 1 Кд – це сила світла, яке генерує у певному напрямку монохроматичне випромінювання частотою $540 \cdot 10^{12}$ Гц, енергетична сила світла якого у цьому напрямку становить $1/683$ Вт/стерадіан;
- світловий потік (F) – просторова щільність світлового випромінювання, одиницею вимірювання якого є люмен (Лм) – тобто світловий потік, який випромінюється точковим джерелом при силі при силі світла 1 Кд в тілесному куті 1 стерадіан;

- освітленість (E) – це поверхнева щільність світлового потоку $E = F/S$, де S – площа поверхні, що освітлюється в m^2 ; одиницею освітленості є люкс (Лк) – це освітленість поверхні, що має площу $1 m^2$, світловим потоком в 1 люмен;
- яскравість (B) – сила світла, яка випромінюється або відбивається від одиниці площі у квадратних метрах в певному напрямку: $B = (I/S) \cos \forall [Кд/м^2]$, де \forall - кут відхилення променя від нормалі до цієї поверхні;
- коефіцієнт відбиття (Ξ) – це відношення відбитого світлового потоку, до потоку світла, яке падає на це середовище;
- коефіцієнт світлопропускання (Θ) – відношення світлового потоку, який пройшов крізь середовище до світлового потоку, який падає на це середовище;
- світність (:) – це поверхнева щільність світлового потоку в люменах, яка випромінюється (або відбивається) з площі $1 m^2 [лм/м^2]$.

ХАРАКТЕРИСТИКИ ПСИХІЧНОЇ ВТОМИ КОРИСТУВАЧІВ ВДТ:

- знижена здатність концентрувати увагу і сприймати інформацію;
- уповільнення мислення з втратою його гнучкості та широти; зниження здатності до запам'ятовування і згадування;
- зміни в емоційному стані (депресія, роздратування, втрата емоційної рівноваги);
- сповільнення сенсомоторних функцій, внаслідок чого час релаксації користувачів ВДТ збільшується, рухи стають метушливими і неточними тощо.

ХВОРОБА – порушення нормальної життєдіяльності організму, зумовлене функціональними або (та) морфологічними змінами; виникнення х. пов'язано з дією на організм шкідливих чинників зовнішнього середовища (фізичних, хімічних, біологічних, соціальних), з його генетичними дефектами й т.д.; у людини і тварин х. виділяють у певну нозологічну форму, якщо відомі її причини, патогенез, характерні зміни в органах; хвороби тварин завдають збитки тваринництву; збудники деяких із них небезпечні і для людини, включаючи, наприклад, бруцельоз тощо; у рослин, як і у тварин, разом з інфекційними хворобами спостерігаються патологічні процеси, зумовлені несприятливими абіотичними чинниками середовища; хвороби рослин завдають збитки сільському та лісовому господарствам.

ХІМІЧНЕ ЗАБРУДНЕННЯ – попадання хімічних речовин у живі організми і середовище їх мешкання (атмосферу, гідросферу, ґрунт) у кількостях, які переважають нормативні.

Ц

ЦИВІЛІЗАЦІЯ – 1) Будь-яка форма існування живих істот, наділених розумом. 2) Історичний тип культур, локалізованих у часі і просторі. 3) Рівень суспільного розвитку і матеріальної культури, досягнутий певною суспільно-економічною формацією.

Ч

ЧИННИК РИЗИКУ – 1) Будь-який вплив, що сприяє виникненню захворювання, взагалі відхилення у стані здоров'я. 2) Ступінь невідповідності між різними можливими результатами прийнятого рішення (за умови, що імовірність сукупності результатів відома чи може бути визначена).

ЧИННИКИ ПРОТИПОЖЕЖНОГО ЗАХИСТУ ПРОМИСЛОВИХ ОБ'ЄКТІВ:

- правильний вибір необхідного ступеню вогнестійкості будівель;
- правильне об'ємно-планувальне рішення будівель і споруд і розташування приміщень на виробництві з урахуванням пожежної безпеки;
- влаштування протипожежних перепон у будівлях, системах вентиляції, опалювальних і кабельних комунікаціях;
- обмеження витікання та розтікання горючої речовини під час пожежі;
- встановлення протидимного захисту;
- забезпечення евакуації людей;
- використання засобів пожежної сигналізації, сповіщення та пожежо гасіння;
- організація пожежної охорони об'єкта;
- засоби, які забезпечують успішне розгортання тактичних дій гасіння пожежі.

Ш

ШКІДЛИВЕ ДІЯННЯ - несприятлива для організму людини дія чинників навколишнього середовища.

ШКІДЛИВИЙ ВИРОБНИЧИЙ ЧИННИК - це чинник, вплив якого за певних умов може призвести до захворювання, зниження працездатності або негативного впливу на здоров'я нащадків.

ШТУЧНІ ДЖЕРЕЛА УФ-РАДІАЦІЇ –

- прямі ртутно-кварцові (ПРК), дугові ртутно-кварцові (ДРТ) лампи генерують УФ-радіацію у діапазоні хвиль 240-380 нм;

- лампи еритемні увіюлові (ЕУВ-15; ЕУВ-30; ЛЕ-30) – у спектральному діапазоні 285-380 нм;
- лампи бактерицидні увіюлові БУВ-30, ЛБ-30 у спектральному діапазоні 240-380 нм;
- лампи ексимерні (ексиплексні) випромінюють у спектральному діапазоні 170-350 нм.

ШТУЧНЕ ОСВІТЛЕННЯ – освітлення, що створюється електричними лампами; воно передбачено для всіх виробничих, службових, громадських, допоміжних та інших приміщень.

ШУМИ – а) побічні впливи, які порушують сигнальну відповідність станів; б) безладне сполучення неприємних для людини звуків.

Я

ЯКІСТЬ ЖИТТЯ – 1) інтегрована характеристика сукупності видів, форм, сфер життєдіяльності людей певного суспільства, зумовлена рівнем його виробництва, екологічної безпеки, доступності соціальних, духовних благ, економічних відносин, системи цінностей; 2) поняття, що об'єднує основні показники рівня забезпеченості людини благами цивілізації; поняття **я. ж.** ширше за поняття “рівень життя” оскільки означає не лише матеріальний добробут, а й загальнодоступність медичного обслуговування (на рівні світових стандартів), різних видів освіти, належних умов відпочинку та дозвілля, пристойного пенсійного забезпечення; починаючи з 1990 р. Програма розвитку ООН щороку повідомляє дані про розвиток країн світу з оцінкою якості життя їх громадян; найповніше, на думку експертів, цей рівень відображає показник, який називають індексом людського розвитку, який включає в себе як головні складові прогнозовану тривалість життя, рівень освіченості та можливість отримання вищої освіти, реальний валовий внутрішній продукт на душу населення; 3) термін в екології, а також соціологічна категорія, яка виражає якість задоволення матеріальних і культурних потреб людини: якість харчування, одягу, комфорт житла, якість освіти, охорони здоров'я і праці, сфери обслуговування, навколишнього середовища; структура рекреації, ступінь задоволення потреб в об'єктивній інформації, спілкуванні, знаннях, творчій праці тощо.

ЯСКРАВІСТЬ ВИПРОМІНЮВАННЯ – відношення сили світла, яке випромінюється поверхнею в даному напрямку, до проекції світної поверхні на площу, перпендикулярну даному напрямку; яскравість обчислюють за формулою: $V = I_c/S \cos\alpha$; одиниця вимірювання яскравості – 1 ніт (Нт).

ДОДАТОК 2.

ТЕСТИ З ДИСЦИПЛІНИ “Основи охорони праці”.

1. Зростання травматизму в Україні після 2000 р. зумовлено:

- а) зменшенням витрат на охорону праці;
- б) збільшенням фінансування заходів з техніки безпеки і виробничої санітарії;
- в) збільшення рівня виробництва, але без відповідно забезпечення роботодавцями заходів з охорони праці;
- г) збільшення кількості працюючих в промисловому секторі.

2. Основними причинами аварій і травматизму є:

- а) незадовільна організація робочих місць і ведення робіт;
- б) порушення трудової і технологічної дисципліни;
- в) безвідповідальне ставлення до вимог безпеки праці;
- г) сума факторів, наведених в пунктах а), б), в).

3. На що направлена концепція управління охороною праці в Україні:

- а) на реалізацію положень конституції і законів, які забезпечують охорону життя і здоров'я працівників;
- б) створення безпечних і нешкідливих умов праці;
- в) запровадження нових і вдосконалення існуючих механізмів управління в галузі ОП;
- г) створення належних умов для формування у працівників свідомого ставлення до особистої безпеки і безпеки оточуючих.

4. Управління охороною праці це:

- а) підготовка, прийняття і реалізація правових і організаційних заходів, які спрямовані на збереження життя, здоров'я і працездатності людини у процесі її діяльності;
- б) підготовка, прийняття і реалізація науково-технічних, санітарно-гігієнічних та лікувально-профілактичних заходів, які спрямовані на забезпечення життя, здоров'я і працездатності людини у процесі її діяльності;
- в) пункти а) та б) разом.

5. Необхідність визначення основних напрямків управління ОП зумовлена такими основними процесами:

- а) збільшенням рівня промислового виробництва в Україні після 2000 р.;

- б) збільшенням кількості працюючих;
- в) розвитком процесів роздержавлення, структурними змінами в економіці, утворенням нових форм і методів господарювання;
- г) проведення адміністративної реформи в Україні, перехід міністерств від галузевого принципу управління до функціонального; скороченням (ліквідацією) служб охорони праці і низькою ефективністю їх діяльності; інтеграцією України у світове співтовариство;
- д) пункти а), в), г) разом;

6. Метою впровадження Концепції управління ОП є:

- а) покращення санітарно-гігієнічних умов роботи працюючих;
- б) реалізація конституційних прав працівників на належні, безпечні і здорові умови праці;
- в) зменшення кількості працюючих;
- г) зменшення кількості аварій і нещасних випадків на виробництві.

7. Де найбільш повно відбито шляхи впровадження Концепції управління ОП в Україні:

- а) застосування економічних методів управління ОП;
- б) застосування адміністративних методів управління ОП;
- в) наукове забезпечення управління ОП;
- г) відсутність системи підготовки фахівців з ОП;
- д) пункти а) і в) разом.

8. Державна політика управління ОП ґрунтується на принципі:

- а) досягнення абсолютної безпеки працівників;
- б) досягнення такого рівня безпеки працюючих, який може собі дозволити суспільство на даний час;
- в) максимальної підготовки персоналу з техніки безпеки;
- г) пріоритетності життя людини відносно результатів виробничої діяльності;
- д) пріоритетності результатів роботи відносно здоров'я і життя людини.

9. Виберіть правильний варіант структури державного управління ОП:

- а) Держнагляд охорони праці, Кабінет Міністрів України, галузевий рівень (Міністерства та інші центральні органи виконавчої влади), регіональний рівень (Рада Міністрів Автономної республіки Крим, місцеві державні адміністрації);
- б) Кабінет Міністрів України, Держнагляд охорони праці, регіональний рівень, галузевий рівень;

в) Національна Рада з питань безпечної життєдіяльності населення, Держнаглядохоронпраці, Кабінет Міністрів України, галузевий рівень, регіональний рівень.

10. Найбільш повно першочергові завдання у сфері управління ОП відбиті у пункті:

- а) вдосконалення і нормативно-правове укріплення системи державного управління ОП;
- б) збільшення кількості нормативно - правових актів з ОП;
- в) впровадження системи соціального страхування від нещасних випадків і профзахворювань;
- г) пункти а), б), в) разом;
- д) пункти а) та в).

11. Виберіть найбільш повний перелік заходів органів місцевого самоврядування з управління ОП:

- а) реалізують державну політику у сфері ОП;
- б) забезпечують функціонування і реалізацію додаткових соціальних гарантій стосовно ОП в колективних договорах шляхом надання методичної допомоги;
- в) беруть участь у розробці планів переоснащення підприємств з метою зменшення аварійності і травматизму;
- г) пункти а) і в) разом;
- д) пункти а) і б) разом;
- е) пункти б) і в) разом.

12. До основних завдань управління ОП належать:

- а) опрацювання заходів щодо здійснення державної політики з ОП на регіональному і галузевих рівнях;
- б) організаційно-методичне керівництво на регіональному і галузевих рівнях;
- в) збільшення фінансування заходів з гігієни, техніки безпеки та виробничої санітарії;
- г) пункти а), б), в) разом;
- д) пункти а) та б) разом.

13. Основні функції управління ОП це:

- а) організація і координація робіт у галузі ОП;
- б) облік, аналіз і оцінка показників стану умов та безпеки праці;
- в) збільшення фінансування заходів з гігієни, техніки безпеки і виробничої санітарії;
- г) пункти а), б), в);
- д) пункти а) та б).

14. Знання яких дисциплін необхідне студентам для засвоєння дисципліни «Основи охорони праці» ?

- а) фізики, математики, інформатики;
- б) фізики, правознавства, безпеки життєдіяльності;
- в) фізики, хімії, основ екології, безпеки життєдіяльності, суспільно-економічних дисциплін, загально-технічних дисциплін;
- г) безпеки життєдіяльності, цивільної оборони.

15. З яких модулів складається дисципліна «ООП» ?

- а) правові та організаційні питання «ООП», пожежна безпека, промислова санітарія, техніка безпеки;
- б) основи техніки безпеки, пожежна безпека, гігієна, виробнича санітарія;
- в) правові та організаційні питання «ООП», основи виробничої санітарії, основи техніки безпеки, пожежна безпека.

16. Які існують види розподілу праці ?

- а) фізична, психічна, розумова;
- б) праця в промисловості, сільському господарстві, державна служба;
- в) загальний, частковий та одиничний;
- г) місцевий, галузевий, державний.

17. Відокремлення видів трудової діяльності всередині підприємства відбувається за ознаками:

- а) функціональною, галузевою, регіональною;
- б) функціональною, технологічною класифікаційною;
- в) функціональною, технологічною, професійною, класифікаційною.

18. Що є основними складовими структури праці ?

- а) людина, трудова діяльність, кількість працюючих;
- б) фізична і розумова праця;
- в) проста і складна праця;
- г) людина, трудова діяльність, умови праці;

19. Якими є основні складові охорони праці ?

- а) техніка безпеки, пожежна безпека, гігієна, виробнича санітарія;
- б) безпека людини, як суб'єкта праці, безпека трудової діяльності, безпека умов праці;
- в) промислова екологія, епідеміологія, гігієна, пожежна безпека.

20. Структура працезахоронного менеджменту це:

- а) управління безпекою праці;

- б) управління безпекою трудового процесу, управління безпекою життєдіяльності, управління силами Міністерства надзвичайних ситуацій;
- в) управління безпекою умов праці;
- г) управління безпекою трудового процесу та пункти а) і в).

21. Який пункт найбільш повно відбиває організаційно-гігієнічні завдання ОП та працезахоронного менеджменту:

- а) забезпечення гігієнічних умов праці;
- б) забезпечення виробничими, допоміжними і побутовими приміщеннями, а також санітарно-побутовими пристроями;
- в) забезпечення оптимального режиму праці і відпочинку;
- г) забезпечення лікувально-профілактичного обслуговування та пункти а), б), в) разом.

22. Якими є складові частини та їх правильне поєднання між собою ?

- а) ПОрУ – ПобУ – СНПО- ПС;
- б) ПОрУ – Потб – СНЦО – ПОС;
- в) ООП – ПорУ – СНПО – ПобУ;
- г) ПобУ – СНПО – УООП – ПС.

23. Скільки рівнів управління безпекою праці виділяється за територіальною ознакою ?

- а) 2; б) 3; в) 4; г) 5; д) 6.

24. Що входить до найвищого рівня управління ОП за територіальною ознакою ?

- а) президент, уряд, міжгалузєва комісія з ОП;
- б) керівники підприємств і головні фахівці, у тому числі менеджери з охорони праці на підприємстві;
- в) керівники та інспектори з охорони праці державних наглядових фондів на території регіонів.

25. Скільки рівнів управління безпекою праці виділяється за функціональною ознакою ?

- а) 2; б) 3; в) 4; г) 5.

26. Що включають основні завдання державної охорони праці в Україні?

- а) розробка нового законодавства з ОП;
- б) комплексне управління ОП на державному рівні;

- в) заміна старих виробництв з шкідливими умовами праці на більш сучасні з менш шкідливими умовами роботи.

27.Що входить у функції служби охорони праці окремого міністерства:

- а) проводити фінансування робіт з техніки безпеки;
- б) готувати фахівців з ОП для підприємств галузі;
- в) організовує облік, аналіз нещасних випадків, професійних захворювань та аварій в галузі, а також збитку від цих подій;
- г) розробляє ефективну цілісну систему управління охороною праці.

28.Що включають основні завдання з управління ОП на регіональному рівні:

- а) забезпечення реалізації державної політики в галузі ОП;
- б) організація за необхідності регіональних аварійно-рятувальних формувань;
- в) створення за необхідності фонду охорони праці;
- г) розробка нормативно-правових актів з ОП;
- д) підготовка кваліфікованих фахівців в галузі ОП.

29.Які органи створюються в регіонах (при обласних державних адміністраціях) для забезпечення безпечної життєдіяльності населення:

- а) відділ охорони праці;
- б) обласна рада з питань безпечної життєдіяльності населення;
- в) обласний страховий фонд;
- г) обласна рада з питань техніки безпеки, промислової санітарії і надзвичайних ситуацій.

30.Хто організовує на підприємстві медичні огляди працівників, зайнятих на важких роботах та роботах з шкідливими умовами праці?

- а) обласна лікарня;
- б) обласна рада з безпечної життєдіяльності населення;
- в) відділ охорони праці обласної держадміністрації;
- г) роботодавець (на своїх підприємствах);

31.Що відноситься до основних завдань управління ОП ?

- а) відпрацювання заходів, які стосуються державної політики з ОП на регіональному і державному рівнях;
- б) аналіз, облік і оцінки стану умов безпеки праці;
- в) підготовка нормативно-правових актів з ОП;

- г) забезпечення страхування працівників від нещасних випадків на виробництві та від профзахворювань.

32. Виберіть два правильних визначення праці:

- а) праця – механічний процес витрачання людської енергії;
- б) праця – це фізіологічний процес витрачання людської енергії;
- в) праця – це сукупність фізіологічних та психічних процесів, які спонукають, програмують і регулюють діяльність людини;
- г) праця - це емоційний процес витрачання енергії людиною.

33. Виберіть пункти, які визначають м'язові і нервові навантаження людини:

- а) робоча поза, характер робочих рухів, напруженість фізіологічних функцій тих органів, які задіяні при виконанні роботи стоячи або сидячи;
- б) стаж роботи, кваліфікаційний рівень;
- в) стан здоров'я працівника;
- г) напруга уваги, пам'ять, сенсорний апарат, активізація процесу мислення та емоційної сфери.

34. В залежності від м'язових і нервових навантажень праця поділяється на:

- а) легку і важку;
- б) просту і складну;
- в) розумову і фізичну;
- г) статичну динамічну.

35. Гіпоксія – це стан:

- а) недостатності азоту;
- б) недостатності окису вуглецю;
- в) надлишку кисню;
- г) недостатності водню;
- д) недостатності кисню,

36. Центральна нервова система людини виконує функції:

- а) аналітичну, системотворчу;
- б) координаційну, біохімічну, рефлекторну;
- в) рефлекторну, інтегративну, координаційну.
- г) інтегративну, деструктивну, просторово-часову.

37. Анатомічною основою першої сигнальної системи людини є:

- а) спинний мозок;
- б) довгастий мозок;

- в) нервові волокна;
- г) аналізатори;
- д) головний мозок.

38. Адаптація організму людини у трудовому процесі поділяється на:

- а) фізіологічну, соціальну, фізичну та професійну;
- б) фізіологічну, психічну, соціальну, професійну;
- в) соціальну, психологічну, мовну, фізіологічну;
- г) професійну, непрофесійну.

39. Що виступає критерієм *фізичного* навантаження на організм людини в процесі праці?

- а) напруженість праці;
- б) складність праці;
- в) важкість праці;
- г) тривалість праці;
- д) емоційність праці.

40. Втома призводить до:

- а) стабілізації кількісних і якісних показників праці, збільшення кількості нещасних випадків;
- б) погіршення кількісних і якісних показників праці, збільшення кількості нещасних випадків;
- в) погіршення кількісних і якісних показників праці, зменшення кількості нещасних випадків;
- г) збільшення продуктивності праці, покращення адаптаційних можливостей людини.

41. Психологічними показниками розвитку втоми є:

- а) погіршення сприйнятливості подразників;
- б) зменшення здатності концентрувати увагу;
- в) частота пульсу, зміни у складі крові;
- г) артеріальний тиску;
- д) погіршення запам'ятовування, сповільнення мислення, поява депресивних станів;
- е) пункти а), б), д) – разом.

42. Стрес це:

- а) стан фізіологічної напруженості, спричинений небезпеками;
- б) стан психічної напруженості, викликаний небезпеками, які виникають у людини при вирішенні важливої для неї задачі;
- в) стан психічної напруженості, викликаний навчанням.

г) стан емоційної напруженості, викликаний побутовими проблемами.

43.Стрес, який переважає критичний рівень це:

- а) сильний стрес;
- б) моббінг;
- в) дистрес;
- г) втома;
- д) перевтома;

44.До причин моббінгу належать:

- а) процес постійної модернізації виробництва;
- б) страх втрати роботи, нудьга на робочому місці;
- в) психологічний терор;
- г) фізичний терор;
- д) фізичний терор;

45.Шляхами підсилення мотиву є:

- а) стимулювання матеріально і соціально безпечної праці;
- б) створення психологічного клімату в колективі, коли падіння авторитету через порушення правил безпеки зводило б до мінімуму матеріальні вигоди;
- в) збільшення фінансування ОП;
- г) покращення організаційної структури системи управління ОП.
- д) пункти а), б) – разом.

46.У процесі праці проявляються переважно мотиви:

- а) безпеки, небезпеки;
- б) вигоди і безпеки;
- в) зацікавленості і безпеки;
- г) соціальні та матеріального збагачення;
- д) професійні, ризику.

47.Організація безпечної поведінки працівників в процесі праці найбільш повно відбита в пункті:

- а) створення психологічного настрою на безпечну поведінку;
- б) стимулювання і виховання безпечної поведінки;
- в) проведення навчання працівників;
- г) пункти а), б) разом;
- д) пункти б), в) разом.

48.Засобами впливу на працівника в процесі праці не є:

- а) нормативні акти (інструкції, правила):

- б) плакати з безпеки праці;
- в) колективне обговорення з працівниками випадків порушення правил техніки безпеки, шляхів підвищення рівня безпеки та умов роботи;
- г) закон України «Про охорону праці»;
- д) аудіовізуальні засоби (телебачення, кіно, бесіди).

49. Атестація робочих місць за умовами праці це:

- а) оцінка факторів виробничого середовища, трудового процесу і стану здоров'я працівників;
- б) комплексна оцінка всіх факторів виробничого середовища і трудового процесу, супутніх соціально-економічних факторів, які впливають на здоров'я і працездатність працівників;
- в) навчання працівників з техніки безпеки;
- г) оцінка всіх чинників трудового процесу і працездатності працівників.

50. Атестація робочих місць передбачає:

- а) виявлення на робочому місці шкідливих і небезпечних виробничих факторів та причин їх появи;
- б) розробку комплексних заходів щодо оптимізації рівня гігієни і безпеки характеру праці та оздоровлення трудящих;
- в) навчання працівників з техніки безпеки;
- г) заміна небезпечного устаткування безпечним.

51. Періодичність проведення атестації не рідше:

- а) одного разу на роки; б) одного разу на 4 роки; в) одного разу на 5 років, г) одного разу на 7 років.

52. У наказі на проведення атестації відмічається:

- а) підстава і завдання атестації;
- б) установлюються терміни і графіки проведення підготовчих робіт у структурних підрозділах підприємства;
- в) наводиться перелік робочих місць, які необхідно атестувати;
- г) наводиться Карта умов праці.

53. Атестаційна комісія:

- а) здійснює організаційне, методичне керівництво і контроль за ходом проведення робіт на всіх етапах;
- б) складає перелік місць, які підлягають атестації;
- в) проводить навчання персоналу з ТБ;
- г) проводить страхування працюючих на випадок втрати працездатності.

54. Аналіз технічного рівня робочого місця включає:

- а) відповідність технологічного процесу, будівель і споруд – проектам; відповідність обладнання нормативно-технічній документації, а також характеру та обсягу виконаних робіт, оптимальності технологічних режимів;
- б) технологічної оснащеності робочого місця, контрольно-вимірювальних приладів та їхнього технічного стану;
- в) продуктивності обладнання, яке використовується;
- г) кількість ремонтів, у яких побувало обладнання.

55. На основі комплексної оцінки робочі місця відносяться до місць:

- а) зі шкідливими умовами праці;
- б) зі шкідливими та важкими умовами праці;
- в) з середніми умовами праці;
- г) з легкими умовами праці;
- д) з особливо шкідливими та особливо важкими умовами праці.

56. Дрібні негативні іони:

- а) сприяють фізичній роботі;
- б) сприяють розумовій роботі;
- в) сприяють емоційному збудженню;
- г) не сприяють підвищеній психічній активності.

57. Дрібні позитивні іони:

- а) підсилюють обмін речовин в організмі;
- б) зменшують продуктивність розумової праці;
- в) збільшують продуктивність розумової праці;
- г) викликають головний біль і дратують слизові оболонки носа;
- д) викликають серцеву недостатність.

58. Віддача тепла організмом людини в навколишнє середовище регулюється:

- а) конвекцією;
- б) випромінюванням;
- в) випаровуванням;
- г) сумою процесів а), б), в).

59. В умовах теплового комфорту температура внутрішніх органів людини залишається постійною і рівною:

- а) 36.2 С; б) 36.4 С; в) 36.6 С; г) 36.8 С.

60.Інтенсивне виділення поту (до 6-10 л за зміну) в умовах впливу високої температури повітря призводить до:

- а) втрати мінеральних солей і водорозчинних вітамінів;
- б) зневоднення організму;
- в) втрат окису карбону;
- г) зменшення концентрації Оксигену в крові.

61.Виникнення «кесонної хвороби» зумовлено:

- а) зниженим тиском;
- б) зменшенням концентрації Нітрогену в крові;
- в) підвищеним тиском;
- г) Збільшенням концентрації Оксигену в крові.

62.Оптимальною (T_0) і допустимою (T_d) у виробничих приміщеннях є:

- | | |
|---------------------|------------------|
| а) $T_0 = 15-20$ С; | $T_d = 13-22$ С; |
| б) 16-25 С; | 13-29 С; |
| в) 18-30 С | 18-30 С. |

63.Оптимальною (V_0 ; м/с) і допустимою (V_d ; м/с) швидкість руху повітря у виробничих приміщеннях є:

- | | |
|----------------------|-------------------|
| а) $V_0 = 0,1-0,3$; | $V_d = 0,3-0,8$; |
| б) 0,4-1,0; | 0,5-1,0; |
| в) 0,1-0,4; | 0,1-0,6; |
| г) 0,3-0,6; | 0,1-0,3. |

64.Інтенсивність теплового опромінення працівників на робочому місці від теплових поверхонь технологічних установок не повинна перевищувати:

- а) 35 Вт/м^2 при опроміненні 50% і більше поверхні тіла;
- б) 70 Вт/м^2 при опроміненні від 25 до 50% поверхні тіла;
- в) 25 Вт/м^2 при опроміненні 75% і більше поверхні тіла;
- г) 90 Вт/м^2 при опроміненні від 50% до 75% поверхні тіла;

65.Способи захисту від променистої енергії:

- а) теплоізоляція гарячих поверхонь;
- б) повітряне душення;
- в) екранування джерел випромінювання;
- г) засоби індивідуального захисту.

66.Для безпечного виконання робіт необхідно проводити наступні організаційні заходи:

- а) призначити працівників, відповідальних за безпечне проведення робіт;
- б) прийняти екзамен з техніки безпеки;
- в) підготувати робочі місця і здійснити допуск до робіт;
- г) організувати проведення періодичного медичного огляду працівників;
- д) оформити перерви в роботі та її завершенні.

67.Відповідальним за безпечне проведення робіт є:

- а) працівник, який видає наряд;
- б) керівник робіт;
- в) працівник, який готує робоче місце;
- г) комісія, яка приймає екзамен з техніки безпеки;
- д) виконавець робіт;

68.Керівник робіт відповідає за:

- а) призначення виконавця робіт з тих осіб, що затверджені списками;
- б) чіткість і повноту інструктажу виконавцю робіт;
- в) стан здоров'я працівників бригади;
- г) наявність страхових полісів у працівників.

69.Виконавець робіт відповідає за наступне:

- а) виконання заходів безпеки, передбачених нарядом чи розпорядженням;
- б) наявність і придатність засобів захисту, інструменту і приладів для забезпечення процесу роботи;
- в) наявність у працівників посвідчення з техніки безпеки і страхового полісу.

70.Бланк наряду на проведення ремонтних робіт оформляють у вигляді:

- а) наряд на виконання конкретної роботи на одному робочому місці;
- б) загального наряду на виконання роботи в цілому;
- в) проміжний наряд на виконання робіт на окремих вузлах.

71.Наряд на роботу виписують у а – екземплярах, а при передачі по телефону і радіо у б – екземплярах:

- а) а = 1; б=2;
- б) а= 2; б=3;

в) $a=3$; $b=2$;

г) $a=3$; $b=1$.

72. Наряди, за якими роботи завершені, необхідно зберігати протягом a діб, а для газонебезпечних робіт b – місяців:

а) $a=15$; $b=6$;

б) $a=30$; $b=12$;

в) $a=45$; $b=12$;

г) $a=30$; $b=6$.

73. Основні причини ураження від електричного струму:

а) випадковий дотик, наближення на небезпечну відстань до струмопровідних частин під напругою;

б) виникнення напруги кроку на поверхні землі внаслідок замикання електричного проводу на землю;

в) поява напруги на металевих конструкціях електроустановки в результаті її нормальної експлуатації;

г) поява напруги на відключених струмопровідних частинах електроустановки, на яких працюють люди, внаслідок помилкового включення установки.

74. Основні заходи захисту від ураження електричним струмом:

а) забезпечення недоступності струмопровідних частин під напругою, для випадкового дотику;

б) застосування малих напруг;

в) використання високих напруг надвисокої частоти;

г) відсутність контролю за станом ізоляції;

д) застосування спеціальних електрозахисних засобів – переносних приладів і запобіжних пристроїв.

75. Де застосовуються малі напруги ($V=6-12$ В) ?

а) ручний електроінструмент;

б) освітлення житлового сектору;

в) в переносних лампах;

г) виробництві мікросхем.

76. Пробивні запобіжники при переході з вищої напруги на нижчу використовуються коли:

а) вища напруга не переважає 1000 В;

б) вища напруга більша 1000 В;

в) вища напруга більша за 5000 В;

г) вища напруга більша за 10000 В.

77.Перевірку ізоляції в приміщеннях без підвищеної небезпеки проводять не рідше одного разу на а – років, а в небезпечних приміщеннях б – років:

- а) $a=2$; $b=3$;
- б) $a=1$; $b=2$;
- в) $a=2$; $b=4$;
- г) $a=1$; $b=3$.

78.Значення опору ізоляції повинно бути не меншим за R на фазу ділянки мережі напругою до 1000 В:

- а) $R = 0,5$ кОм;
- б) 100 кОм;
- в) 500 кОм;
- г) 1 МОм;
- д) 5 МОм.

79.За принципом дії всі блокування в електроустановках поділяються на:

- а) механічні, електрохімічні, електромагнітні,
- б) електричні, пневматичні, гідротехнічні;
- в) механічні, електричні, електромагнітні;
- д) електричні, оптичні, електромагнітні.

80.Електричні машини випробовують струмом промислової частоти, протягом t хвилин:

- а) $t = 100$ хв.;
- б) 10 хв.;
- в) 1 хв.;
- г) 0.1 хв.

81.Суцільні огорожі електроустановок у вигляді кожухів виконують для установок з робочою напругою до U В:

- а) $U = 5000$ В;
- б) 10000 В;
- в) 1000 В;
- г) 500 В.

82.Головне призначення захисного заземлення:

- а) відключити пошкоджені ділянки мережі швидкодіючим захистом;
- б) знизити потенціал на корпусі електроустановки до безпечної величини;
- в) збільшити потенціал корпусу електроустановки до 220/380 В.

83.Занулення електроустановок застосовується в:

- а) однопровідних мережах з напругою $U > 1000$ В;
- б) трипровідних мережах з напругою 220/380 В;
- в) чотирипровідних мережах з напругою до 1000 В;
- г) чотири провідних мережах з напругою більшою за 1000 В.

84.Мінімальна відстань (L), на яку допускається наближення до струмопровідних частин установки, складає:

- а) $L = 1,0$ м при напрузі меншій за 15 кВ;
- б) 0,7 м при напрузі в діапазоні 15-35 кВ;
- в) 1,5 м при напрузі в діапазоні 35-110 кВ;
- г) 3,0 м при напрузі в діапазоні 110-220 В.

85.Захисні засоби поділяються на наступні групи:

- а) ізолюючі, огорожувальні, запобіжні;
- б) основні, запобіжні, додаткові;
- в) низьковольтні, високовольтні, засоби, розраховані на середні напруги.

Список використаної літератури

1. Ю.С. Скобло, В.Г. Цапко, Д.І. Мазоренко, Л.М. Тіщенко Безпека життєдіяльності. Навчальний посібник для студентів вищих навчальних закладів. -Київ. Знання, -2004. - 397 с.
2. З.М. Яремко Безпека життєдіяльності. -Київ. Центр навчальної літератури. - 2005. -317 с.
3. В.В. Березуцький, Л.А.Васьковець, Н.П. Вершиніна, В.В. Горбенко, О.С. Лісогор, В.Ф. Райко Безпека життєдіяльності. -Харків. "Факт". -2005. -382 с.
4. В.В. Березуцький, Т.С. Бондаренко, Г.Г. Валенко, Л.А. Васьковець та ін. Основи охорони праці. -Харків. "Факт".- 2005. -479 с.
5. Є.О. Гаврик, Сомар Г.В., Н. П. Пешко. Техніка безпеки. -Київ. «Зовнішня торгівля». -2006. -316 с.
6. Охорона праці в Україні. Нормативна база, упорядник Роїна О.М. - Киев. «КНТ». - 2006. -418 с.
7. Гігієна та екологія, за ред. В.Г. Бардова. -Вінниця. Нова книга. -2006. -719 с.
8. М.П. Гандзюк, Є.П. Желібо, М.О. Халімовський. Основи охорони праці. -Київ. Каравела. -2006. -389с.
9. В.І. Коваль, В.А.Скороходов Управління охороною праці в промисловості. -Київ. Професіонал. -2005. -436 с.
10. О.К. Шуаїбов, І.Й. Росола, Б.М. Коперльос Безпека життєдіяльності.(розширена програма і методичні вказівки). -Ужгород. -2005. Видавництво УжНУ «Говерла». -44 с.
11. О.К. Шуаїбов Лекції з охорони праці. -Ужгород. -2006. Видавництво УжНУ «Говерла». -100 с.
12. О.К. Шуаїбов, І.Й. Росола Теоретичні основи та логічні моделі безпеки життєдіяльності. -Ужгород. -2007. Видавництво УжНУ «Говерла». -307 с.

Зміст

ЧАСТИНА I.....	6
СЕМІНАРСЬКІ ЗАНЯТТЯ.....	6
ЗАНЯТТЯ №1.....	6
ЕКОНОМІЧНІ ПИТАННЯ ОХОРОНИ ПРАЦІ І ТЕХНІКИ БЕЗПЕКИ НА ВИРОБНИЦТВІ.....	6
1.1 ВИТРАТИ ПІДПРИЄМСТВ НА ЗАХОДИ З ПОЛІПШЕННЯ УМОВ ПРАЦІ І ТЕХНІКИ БЕЗПЕКИ.....	8
1.2 МЕТОДИКА ОЦІНКИ СОЦІАЛЬНОЇ ТА ЕКОНОМІЧНОЇ ЕФЕКТИВНОСТІ ЗАХОДІВ ЩОДО ВДОСКОНАЛЕННЯ УМОВ І ОХОРОНИ ПРАЦІ.....	10
1.3 ЕКОНОМІЧНЕ СТИМУЛЮВАННЯ ПОЛІПШЕННЯ УМОВ І ОХОРОНИ ПРАЦІ.....	17
ЗАНЯТТЯ №2.....	22
МОДЕЛЮВАННЯ ТА АНАЛІЗ ЧИННИКІВ БЕЗПЕЧНОЇ ПРАЦІ.....	22
2.1 АНАЛІЗ ДІЯЛЬНОСТІ ЛЮДИНИ В СИСТЕМІ "ЛЮДИНА - МАШИНА - СЕРЕДОВИЩЕ" ТА ЧИННИКІВ БЕЗПЕКИ ПРАЦІ.....	ПОМИЛКА! ЗАКЛАДКУ НЕ ВИЗНАЧЕНО.
2.2. МОДЕЛІ БЕЗПЕЧНОСТІ ПРАЦІ ТА ВПЛИВУ ВИРОБНИЧИХ ЧИННИКІВ НА ЗДОРОВ'Я	ПОМИЛКА! ЗАКЛАДКУ НЕ ВИЗНАЧЕНО.
2.3. СИСТЕМА "ЛЮДИНА - ЗНАРЯДДЯ ПРАЦІ - ПРЕДМЕТ ПРАЦІ - ВИРОБНИЧЕ СЕРЕДОВИЩЕ" ТА ПРОГНОЗУВАННЯ В НІЙ НЕБЕЗПЕЧНИХ СИТУАЦІЙ	ПОМИЛКА! ЗАКЛАДКУ НЕ ВИЗНАЧЕНО.
2.4. ЛЮДИНА-ОПЕРАТОР В СИСТЕМІ "ЛЮДИНА - МАШИНА - СЕРЕДОВИЩЕ"...	ПОМИЛКА! ЗАКЛАДКУ НЕ ВИЗНАЧЕНО.
ЗАНЯТТЯ №3.....	24
БЕЗПЕЧНІСТЬ ЗАСТОСУВАННЯ ПЕРСОНАЛЬ-НИХ КОМП'ЮТЕРІВ І ВІДЕОДИСПЛЕЙНИХ ТЕРМІНАЛІВ.....	24
3.1. УМОВИ ПРАЦІ ПРИ РОБОТІ З КОМП'ЮТЕРОМ.....	24
3.2. ВПЛИВ ЕЛЕКТРОМАГНІТНИХ ПОЛІВ НА ЗДОРОВ'Я КОРИСТУВАЧІВ КОМП'ЮТЕРІВ	29
3.3 САНІТАРНІ НОРМИ І СТАНДАРТИ ДЛЯ ЕЛЕКТРОМАГНІТНОГО ВИПРОМІНЮВАННЯ ТА ЗАСОБИ ЗАХИСТУ ВІД НЬОГО	36
3.4 ВИМОГИ ОХОРОНИ ПРАЦІ ДО СИСТЕМИ «ЛЮДИНА - КОМП'ЮТЕР – СЕРЕДОВИЩЕ» ТА ОФІСНИХ ПРИМІЩЕНЬ З ПЕРСОНАЛЬНИМИ КОМП'ЮТЕРАМИ	38
3.5. РЕЖИМ ПРАЦІ І ВІДПОЧИНКУ КОРИСТУВАЧІВ ВДТ	49
ЗАНЯТТЯ №4.....	52
ЕРГОНОМІЧНЕ ЗАБЕЗПЕЧЕННЯ ОРГАНІЗАЦІЇ РОБОЧОГО МІСЦЯ ОПЕРАТОРА ВІДЕОДИСПЛЕЙНОГО ТЕРМІНАЛУ	52

4.1. ОРГАНІЗАЦІЯ РОБОЧОГО МІСЦЯ ОПЕРАТОРА ВДТ ВІДПОВІДНО ДО АНТРОПОМЕТРИЧНИХ ХАРАКТЕРИСТИК.....	52
4.2. МЕТОДИКА ОРГАНІЗАЦІЇ РОБОЧОГО МІСЦЯ ОПЕРАТОРА ЗА ДИСПЛЕЄМ ВІДПОВІДНО ДО АНТРОПОМЕТРИЧНИХ ХАРАКТЕРИСТИК.....	56
4.3. ЕРГОНОМІЧНА ОЦІНКА ОРГАНІЗАЦІЇ ДІЯЛЬНОСТІ ОПЕРАТОРА ЗА ДИСПЛЕЄМ	64
ЗАНЯТТЯ №5.....	68
НЕЩАСНІ ВИПАДКИ НЕВИРОБНИЧОГО ХАРАКТЕРУ	68
5.1. ЗАГАЛЬНІ ВІДОМОСТІ ПРО НЕЩАСНІ ВИПАДКИ НЕВИРОБНИЧОГО ХАРАКТЕРУ	68
5.2. ПОВІДОМЛЕННЯ ПРО НЕЩАСНІ ВИПАДКИ.....	70
5.3. ОБЛІК І АНАЛІЗ НЕЩАСНИХ ВИПАДКІВ'.....	73
ДОДАТОК 5.1.....	75
ПОВІДОМЛЕННЯ ПРО НЕЩАСНИЙ ВИПАДОК НЕВИРОБНИЧОГО ХАРАКТЕРУ	75
ДОДАТОК 5.2.....	76
ФОРМА НТ	76
ДОДАТОК 5.3.....	79
КЛАСИФІКАТОР ПОДІЙ, ЩО ПРИЗВЕЛИ ДО НЕЩАСНОГО ВИПАДКУ.....	79
ДОДАТОК 5.4.....	80
КЛАСИФІКАТОР ПРИЧИН НЕЩАСНОГО ВИПАДКУ	80
ДОДАТОК 5.5.....	81
КЛАСИФІКАТОР МІСЦЯ ПОДІЙ	81
ДОДАТОК 5.6.....	82
ЗВІТ ПРО НЕЩАСНІ ВИПАДКИ НЕВИРОБНИЧОГО ХАРАКТЕРУ ЗА 200 __ Р.....	82
ЗАНЯТТЯ №6.....	84
ПОРЯДОК РОЗСЛІДУВАННЯ НЕЩАСНИХ ВИПАДКІВ, ЩО СТАЛИСЯ ПІД ЧАС НАВЧАЛЬНО-ВИХОВНОГО ПРОЦЕСУ В НАВЧАЛЬНИХ ЗАКЛАДАХ	84
6.1. ГАЛУЗІ ЗАСТОСУВАННЯ.....	84
6.2. ЗАГАЛЬНІ ПОЛОЖЕННЯ.....	85
6.3. ПОВІДОМЛЕННЯ ПРО НЕЩАСНІ ВИПАДКИ, ЇХ РОЗСЛІДУВАННЯ ТА ОБЛІК.....	87
6.4. СПЕЦІАЛЬНЕ РОЗСЛІДУВАННЯ НЕЩАСНИХ ВИПАДКІВ	90
ДОДАТОК 6.1.....	96
ФОРМА Н-Н.....	96

ДОДАТОК 6.2.....	97
ПОВІДОМЛЕННЯ ПРО НАСЛІДКИ НЕЩАСНОГО ВИПАДКУ, ЩО СТАВСЯ З ПОТЕРПЛИМ	97
ДОДАТОК 6.3.....	98
ЖУРНАЛ РЕЄСТРАЦІЇ НЕЩАСНИХ ВИПАДКІВ, ЩО СТАЛИСЯ З ВИХОВАНЦЯМИ, УЧНЯМИ, СТУДЕНТАМИ ТА АСПІРАНТАМИ	98
ДОДАТОК 6.4.....	98
ПОВІДОМЛЕННЯ ПРО НЕЩАСНИЙ ВИПАДОК	98
ДОДАТОК 6.5.....	99
АКТ СПЕЦІАЛЬНОГО РОЗСЛІДУВАННЯ ГРУПОВОГО НЕЩАСНОГО ВИПАДКУ АБО НЕЩАСНОГО ВИПАДКУ ІЗ СМЕРТЕЛЬНИМ НАСЛІДКОМ	99
6.5.1. ВІДОМОСТІ ПРО ПОТЕРПІЛОГО (ПОТЕРПІЛИХ).....	99
6.5.2. ОБСТАВИНИ НЕЩАСНОГО ВИПАДКУ	100
6.5.3. ПРИЧИНИ НЕЩАСНОГО ВИПАДКУ	100
6.5.4. ЗАХОДИ ЩОДО УСУНЕННЯ ПРИЧИН НЕЩАСНОГО ВИПАДКУ	100
6.5.5. ВИСНОВОК КОМІСІЇ.....	100
ЗАНЯТТЯ 7.....	102
ПРИСТРОЇ ЕЛЕКТРИЧНОГО ЗАХИСТУ	102
7.1 ЗАГАЛЬНІ ВІДОМОСТІ ПРО ЗАХИСНЕ ЗАЗЕМЛЕННЯ.....	102
7.2. РОЗРАХУНОК ЗАХИСНОГО ЗАЗЕМЛЕННЯ МЕТОДОМ КОЕФІЦІЄНТІВ ВИКОРИСТАННЯ.....	110
7.3. ЗАГАЛЬНІ НЕБЕЗПЕКИ ВПЛИВУ БЛИСКАВКИ НА БІО- І ТЕХНОСФЕРУ	116
7.4. ОСНОВИ ПРОЕКТУВАННЯ БЛИСКАВКОЗАХИСТУ	118
7.5. КОНСТРУЮВАННЯ ТА РОЗРАХУНОК СТЕРЖНЕВОГО БЛИСКАВКОЗАХИСТУ	122
ЧАСТИНА II	129
ПРАКТИЧНІ РОБОТИ	129
РОБОТА №1.	129
ОЦІНКА НЕБЕЗПЕК, ЯКІ ВИНИКАЮТЬ ПРИ РОБОТІ З ЕЛЕКТРИЧНИМ ОБЛАДНАННЯМ	129
РОБОТА №2.	136
АНАЛІЗ НЕБЕЗПЕКИ ПРИ РОБОТІ З ШКІДЛИВИМИ І ВИБУХО-ПОЖЕЖОНЕБЕЗПЕЧНИМИ РЕЧОВИНАМИ	136
РОБОТА №3.	145

МІКРОКЛІМАТ ЗАКРИТИХ ПРИМІЩЕНЬ.....	145
РОБОТА №4.....	150
ОСВІТЛЕННЯ ПРИМІЩЕНЬ	150
РОБОТА №5.....	165
ЗАБРУДНЕННЯ АТМОСФЕРИ АЕРОЗОЛЯМИ ТА ЙОГО ВПЛИВ НА ЗДОРОВ'Я ЛЮДИНИ .	165
ДОДАТОК 1.....	170
ГЛОСАРІЙ ДО ПРАКТИКУМУ З ОХОРОНИ ПРАЦІ.....	170
ДОДАТОК 2.....	225
ТЕСТИ З ДИСЦИПЛІНИ “ОСНОВИ ОХОРОНИ ПРАЦІ.	225
СПИСОК ВИКОРИСТАНОЇ ЛІТЕРАТУРИ.....	241

Навчальне видання

Автор: *Шуаїбов Олександр Камілович* – професор
кафедри квантової електроніки, доктор фізико
– математичних наук;

ПРАКТИКУМ З ОХОРОНИ ПРАЦІ

Навчальний посібник для студентів
природничих факультетів

підписано до друку .
Формат 60*84/16. Гарнітура Times New Roman
Умовн.друк. арк. . Замовлення №
Тираж 100 екз.

Видавництво Ужгородського національного університету