

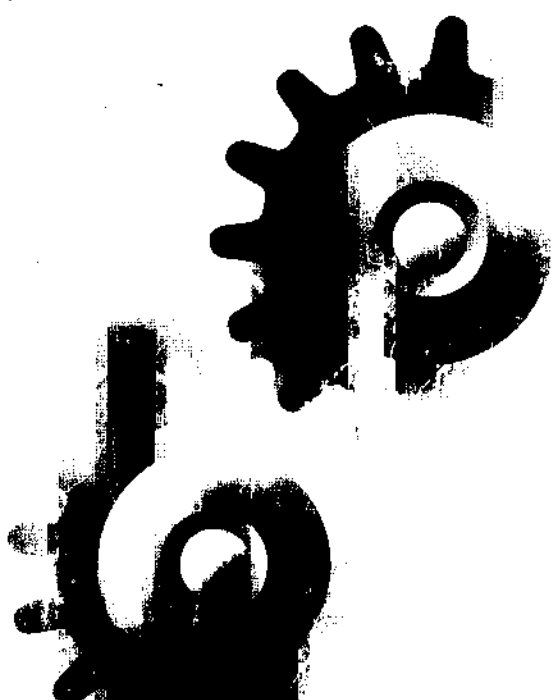
621.0
К93

А.В. КУРМАЗ А.Т. СКОЙБЕДА

ДЕТАЛИ

МАШИНЫ

ПРОЕКТИРОВАНИЕ



Л.В. КУРМАЗ А.Т. СКОЙБЕДА

ДЕТАЛИ МАШИН

ПРОЕКТИРОВАНИЕ

Справочное учебно-методическое пособие

НАВУКОВАЯ БІБЛІЯТЭКА
Беларускага нацыянальнага
тэхнічнага ўніверсітэта
Інв. № 1642427



МОСКВА
«ВЫСШАЯ ШКОЛА»
2004

УДК 62.81.001.63

ББК 34.42

К 93

Рецензенты:

Кафедра «Машиноведение и детали машин» Московского авиационного института (технического университета)
(зав. кафедрой, председатель НМК по деталям машин и прикладной (технической) механике при МО РФ,
д-р техн. наук, проф., заслуженный деятель науки РФ *А.И. Станкевич*);
д-р техн. наук, проф. *Ю.К. Михайлов* (Санкт-Петербургский политехнический университет)

Курмаз, Л.В.

К 93 **Детали машин. Проектирование: Справочное учебно-методическое пособие/Л.В. Курмаз, А.Т. Скойбеда. — М.: Высш. шк., 2004. — 309 с.: ил.**

ISBN 5-06-004806-3

Содержит методики расчета основных видов механических передач, их составных элементов, а также методики и рекомендации по разработке их конструкции. Широко представлены образцы выполнения сборочных и рабочих чертежей. Взаимосвязанная последовательность изложения материала характеризует пособие как инструкцию по проектированию, что является важным для студентов, выполняющих первую в своей практике конструкторскую разработку. Кроме основного назначения книга может быть полезна при выполнении последующих курсовых и дипломных работ, на занятиях по инженерной графике.

Для студентов технических вузов. Может быть полезно инженерно-техническим работникам, специализирующимся в области проектирования машин.

УДК 62.81.001.63
ББК 34.42

ISBN 5-06-004806-3

© ФГУП «Издательство «Высшая школа», 2004

Оригинал-макет данного издания является собственностью издательства «Высшая школа», и его репродуцирование (воспроизведение) любым способом без согласия издательства запрещается.

СОДЕРЖАНИЕ

Введение	6	3.7. Рабочие чертежи звездочек	41
1. Общие указания и кинематический расчет привода	7	3.8. Способы натяжения цепей	42
1.1. Общие указания по выполнению курсового проекта	7	3.9. Монтажные требования	42
1.1.1. Цели и задачи проектирования	7	3.10. Обозначение передач на чертежах и схемах	42
1.1.2. Основные этапы разработки конструкторской документации	7	4. Зубчатые передачи	43
1.1.3. Общие рекомендации	7	4.1. Материалы, термообработка и допускаемые напряжения	43
1.1.4. Оформление чертежей и пояснительной записки	8	4.2. Прочностной расчет зубчатых передач	45
1.2. Энерго-кинематический расчет привода и выбор электродвигателя	12	4.2.1. Расчет цилиндрических закрытых передач (относительно d_{w1})	45
2. Ременные передачи	14	4.2.2. Расчет цилиндрических закрытых передач (относительно σ_w)	47
2.1. Выбор основных параметров плоскоремennых передач	14	4.2.3. Расчет цилиндрических открытых передач	48
2.1.1. Конструкция и материалы плоских ремней	15	4.2.4. Расчет конических закрытых прямозубых передач	49
2.2. Выбор основных параметров клиноремennых передач	16	4.2.5. Расчет конических закрытых передач с круговым зубом	50
2.2.1. Конструкция и материалы клиновых ремней	17	4.2.6. Расчет конических открытых передач	51
2.3. Выбор основных параметров поликлиноремennых передач	18	4.2.7. Справочные данные для расчета зубчатых передач	52
2.3.1. Конструкция и материалы поликлиновых ремней	18	4.2.8. Расчет закрытых червячных цилиндрических передач	54
2.4. Выбор основных параметров зубчато-ремennых передач	19	5. Компоновка редукторов	56
2.4.1. Конструкция и материалы зубчатых ремней	20	5.1. Общие сведения	56
2.5. Конструирование шкивов	21	5.2. Компоновка одноступенчатых цилиндрических редукторов	57
2.5.1. Материал шкивов	21	5.3. Компоновка двухступенчатых цилиндрических редукторов	58
2.5.2. Ступицы шкивов (звездочек)	21	5.4. Компоновка одноступенчатых конических редукторов	59
2.5.3. Конструирование шкивов плоскоремennых передач	22	5.5. Компоновка коническо-цилиндрических редукторов	60
2.5.4. Конструирование шкивов клиновых и поликлиновых ремennых передач	23	5.6. Компоновка одноступенчатых червячных редукторов	61
2.5.5. Конструирование шкивов зубчато-ремennых передач	26	5.7. Компоновка червячно-цилиндрических редукторов	62
2.6. Конструкция шкива, уменьшающая изгибающий момент в сечении вала на опоре	27	6. Силы, нагружающие валы	63
2.7. Конструкция шкива, разгружающая вал от напряжений изгиба	28	6.1. Силы, нагружающие валы цилиндрических передач	63
2.8. Рабочие чертежи шкивов	29	6.2. Силы, нагружающие валы конических передач	64
2.9. Натяжные устройства ремennых передач	31	6.3. Сила, нагружающая валы ремennых и цепных передач	64
2.10. Монтажные требования	31	6.4. Силы, нагружающие валы червячных передач	65
2.11. Обозначение передач на кинематических схемах	31	6.5. Сила, нагружающая валы от муфт	65
3. Цепные передачи	32	7. Валы	66
3.1. Цепи приводные роликовые и втулочные	32	7.1. Проектный расчет валов	66
3.1.1. Цепи приводные роликовые типа ПРА, ПР, 2ПР, 3ПР, 4ПР	32	7.2. Определение основных размеров и формы вала	67
3.1.2. Цепи приводные втулочные типа ПВ, 2ПВ	33	7.3. Конструирование валов	68
3.1.3. Цепи приводные роликовые длиннозвенные типа ПРД	33	7.4. Некоторые решения и типовые узлы, применяемые при конструировании валов	70
3.1.4. Цепи приводные роликовые с изогнутыми пластинами типа ПРИ	33	7.4.1. Осевое крепление деталей на валах	70
3.2. Цепи приводные зубчатые	34	7.4.2. Концы валов	71
3.3. Выбор основных параметров передач с приводной роликовой или втулочной цепью	35	7.4.3. Конструктивное оформление вала в местах установки ступиц	72
3.4. Выбор основных параметров передач с приводной зубчатой цепью	36	7.4.4. Рекомендуемые диаметры отверстий и их размещение в сечении вала	72
3.5. Конструирование звездочек для приводных роликовых и втулочных цепей	37	7.4.5. Отверстия центровые	73
3.6. Конструирование звездочек для приводных зубчатых цепей	39	7.4.6. Канавки для выхода шлифовального круга	74
		7.4.7. Конструктивные решения по уменьшению коэффициента концентрации напряжений в местах изменения диаметра вала	75

7.4.8. Конструктивные решения по уменьшению высоты уступов (запечников) вала или полной их ликвидации	75	8.9.2. Монтаж подшипников качения	104
7.4.9. Конструктивные решения по уменьшению коэффициента концентрации напряжений от прессовых посадок	75	8.9.3. Демонтаж подшипников качения	104
7.5. Рабочие чертежи валов	76	8.9.4. Конструктивные решения по облегчению демонтажа подшипников качения.	104
7.6. Проверка вала на усталостную прочность	77	8.9.5. Конструктивные решения по уменьшению высоты запечников	105
8. Подшипники качения	79	8.10. Таблицы параметров подшипников качения	105
8.1. Типы подшипников качения, их характеристика и применение	79	8.10.1. Обозначения подшипников	105
8.2. Опоры валов и типы используемых подшипников	81	8.10.2. Геометрические соотношения в подшипниках качения.	106
8.3. Подшипниковые узлы валов редукторов	82	8.10.3. Подшипники шариковые радиальные однорядные	107
8.3.1. Подшипниковые узлы валов конических шестерен	82	8.10.4. Подшипники шариковые радиально-упорные однорядные	108
8.3.2. Подшипниковые узлы валов цилиндрических косозубых, конических и червячных колес	83	8.10.5. Подшипники шариковые радиальные сферические двухрядные.	110
8.3.3. Подшипниковые узлы валов цилиндрических прямозубых и шевронных колес	83	8.10.6. Подшипники роликовые радиальные с короткими цилиндрическими роликами	111
8.3.4. Подшипниковые узлы шевронных вал-шестерен	84	8.10.7. Подшипники роликовые конические однорядные	113
8.3.5. Подшипниковые узлы червяков	84	8.10.8. Подшипники роликовые радиальные сферические двухрядные с симметричными роликами.	114
8.4. Подшипниковые узлы приводных валов	85	8.10.9. Подшипники роликовые радиальные сферические двухрядные	116
8.5. Выбор подшипников качения	86	8.10.10. Подшипники шариковые упорные одинарные и двойные	117
8.6. Установка и крепление подшипников	88	8.10.11. Подшипники роликовые упорные с цилиндрическими роликами одинарные	118
8.6.1. Установка и крепление на валах подшипников с цилиндрическим посадочным отверстием	88	8.10.12. Осевые люфты в радиально-упорных подшипниках	118
8.6.2. Установка и крепление на валах подшипников с коническим посадочным отверстием	88	9. Уплотнения подшипниковых узлов	119
8.6.3. Установка и крепление подшипников в корпусах	89	9.1. Уплотнения контактные	119
8.7. Элементы крепления подшипников	91	9.1.1. Манжеты резиновые армированные	119
8.7.1. Кольца пружинные упорные плоские наружные эксцентрические	91	9.1.2. Уплотнения войлочные	121
8.7.2. Кольца пружинные упорные плоские внутренние эксцентрические	92	9.1.3. Кольца резиновые уплотнительные круглого сечения	122
8.7.3. Кольца пружинные упорные плоские наружные концентрические	93	9.2. Уплотнения бесконтактные	123
8.7.4. Кольца пружинные упорные плоские внутренние концентрические	94	10. Элементы соединений "вал-ступица"	124
8.7.5. Шайбы концевые	95	10.1. Соединения шпоночные	124
8.7.6. Гайки круглые шлицевые	96	10.1.1. Соединения сегментными шпонками	124
8.7.7. Шайбы стопорные многолапчатые	96	10.1.2. Соединения призматическими шпонками	125
8.7.8. Втулки закрепительные	98	10.1.3. Соединения тангенциальными шпонками	126
8.7.9. Втулки стяжные	98	10.2. Соединения шлицевые	127
8.7.10. Гайки для закрепительных и стяжных втулок с метрической резьбой	99	10.2.1. Соединения шлицевые прямобочные	127
8.7.11. Шайбы стопорные	99	10.2.2. Соединения шлицевые эвольвентные с углом профиля 30°	129
8.7.12. Скобы стопорные	99	10.2.3. Соединения шлицевые треугольные	131
8.8. Допуски и посадки, шероховатость поверхностей посадочных мест подшипников	100	11. Конструирование зубчатых колес	132
8.8.1. Выбор посадок	100	11.1. Точность зубчатых колес	132
8.8.2. Шероховатость поверхностей посадочных мест	102	11.1.1. Степени точности и виды сопряжений зубьев	132
8.8.3. Допуски формы и расположения посадочных и опорных торцевых поверхностей запечников валов и отверстий корпусов	103	11.1.2. Точность цилиндрических колес.	132
8.9. Установка, монтаж и демонтаж подшипников	103	11.1.2.1. Длина общей нормали	132
8.9.1. Установочные размеры подшипников качения	103	11.1.2.2. Толщина зубьев по постоянной хорде и высота до постоянной хорды	134
		11.1.3. Точность конических колес	135
		11.1.3.1. Толщина зуба по внешней постоянной хорде и высота до внешней постоянной хорды	135

11.1.3.2. Толщина зуба по средней постоянной хорде и высота до средней постоянной хорды	136	12.11. Конструирование стаканов	181
11.1.4. Точность червяков	136	12.12. Рабочие чертежи крышек подшипниковых узлов и стаканов	182
11.1.4.1. Делительная толщина витка по хорде и высота до хорды	136	13. Редукторы	184
11.1.4.2. Номинальный размер червяка по роликam	137	13.1. Оснащение редукторов	184
11.2. Конструирование цилиндрических зубчатых колес	137	13.2. Редукторы цилиндрические одноступенчатые	186
11.2.1. Установочные базы и нарезание зубьев	137	13.3. Редукторы цилиндрические двухступенчатые	198
11.2.2. Конструкции цилиндрических колес	139	13.4. Редукторы цилиндрические двухступенчатые соосные	204
11.2.3. Конструирование цилиндрических колес	140	13.5. Редукторы конические одноступенчатые	208
11.2.4. Рабочие чертежи цилиндрических колес	141	13.6. Редукторы коническо-цилиндрические	216
11.3. Конструирование конических зубчатых колес	142	13.7. Редукторы червячные одноступенчатые	226
11.3.1. Элементы зацепления конических колес	142	13.8. Редуктор червячный двухступенчатый	234
11.3.2. Расчет геометрических параметров конических колес	143	13.9. Редуктор червячно-цилиндрический	236
11.3.3. Установочные базы для нарезания зубьев конических колес	144	13.10. Передачи планетарные	238
11.3.4. Конструкции конических колес	145	13.10.1. Некоторые рекомендации по выбору параметров, расчету и конструированию передач	238
11.3.5. Конструирование конических колес	146	13.10.2. Редукторы планетарные	240
11.3.6. Рабочие чертежи конических колес	148	13.11. Мотор-редуктор	242
11.4. Конструирование червяков и червячных колес	150	13.12. Передача главная автомобиля	243
11.4.1. Виды червяков	150	13.13. Смазывание редукторов	244
11.4.2. Геометрический расчет червячной передачи с эвольвентным червяком	150	14. Муфты	246
11.4.3. Конструкции червяков и червячных колес	151	14.1. Муфты глухие	246
11.4.4. Конструирование цилиндрических червяков	152	14.2. Муфты подвижные	249
11.4.5. Конструирование червячных колес	153	14.3. Муфты упругие	252
11.4.6. Рабочие чертежи элементов червячной передачи	154	15. Приводы	256
12. Конструирование корпусных деталей, крышек и других частей редукторов	156	15.1. Конструирование рам	256
12.1. Общие сведения	156	15.2. Справочные данные для конструирования рам	258
12.2. Рекомендации к конструированию литых деталей	157	15.3. Рабочий чертеж рамы	264
12.3. Конструкции корпусных деталей цилиндрических редукторов	158	15.4. Сборочные чертежи приводов	265
12.4. Конструкции корпусных деталей конических редукторов	160	15.5. Крепление редуктора к раме. Расчет болтов	269
12.5. Конструкции корпусных деталей червячных редукторов	162	15.6. Профиль и основные размеры метрических резьб	270
12.6. Элементы конструкции литых корпусных деталей редукторов	164	16. Передача "винт-гайка"	271
12.6.1. Элементы конструкции корпусных деталей редукторов с внешним расположением подшипниковых бобышек	164	16.1. Прочностной расчет элементов передачи	271
12.6.2. Элементы конструкции корпусных деталей редукторов с внутренним расположением подшипниковых бобышек	165	16.2. Конструктивные решения некоторых элементов передачи	273
12.7. Установочные размеры болтовых соединений	167	16.3. Профили и основные размеры резьб винтовых механизмов	274
12.7.1. Размеры опорных поверхностей под крепежные детали. Диаметры отверстий под болты	167	16.4. Храповой механизм	276
12.7.2. Размеры фланцев болтовых соединений. Глубина сверления. Глубина нарезания резьбы	167	16.5. Сборочные и рабочие чертежи элементов передачи	276
12.7.3. Размеры мест под гаечные ключи	167	17. Справочные данные общего применения	283
12.8. Точность корпусных деталей редукторов	168	17.1. Нормальные линейные размеры, конусности, углы и углы конусов	283
12.9. Рабочие чертежи корпусов и крышек редукторов	170	17.2. Конструкционные материалы	284
12.10. Конструирование крышек подшипниковых узлов	180	17.3. Допуски и посадки	285
		17.4. Допуски формы и расположения поверхностей	287
		17.5. Шероховатость поверхностей	289
		17.6. Крепежные изделия	290
		17.7. Электродвигатели асинхронные	296
		18. Литература	298
		19. Стандарты	300

ВВЕДЕНИЕ

Беларусский национальный технический университет (Беларусь, гор. Минск),
Kielce University of Technology (Польша, гор. Кельце),

Национальный технический университет "Харьковский политехнический институт" (Украина, гор. Харьков) представляют настоящее издание пособия "Детали машин. Проектирование" с надеждой, что оно найдет соответствующее место при проектировании деталей машин и механизмов в высших учебных заведениях, будет полезно студентам при выполнении последующих курсовых и дипломных работ, на занятиях по инженерной графике, в средних учебных заведениях соответствующего профиля, в конструкторских бюро и т.д.

Курс "Детали машин и основы конструирования" является общетехнической дисциплиной, которую изучают все студенты машиностроительных и механических специальностей высших учебных заведений.

Изучение основ расчета и конструирования деталей машин делится на два этапа. На первом этапе студенты слушают курс лекций, выполняют упражнения, домашние задания и лабораторные работы. Этот этап заканчивается обычно экзаменом. На втором этапе студенты выполняют курсовой проект с последующей его защитой.

В соответствии с этим целесообразно разделение учебной литературы на учебники, основное содержание которых соответствует курсу лекций [12, 31], и учебные пособия по курсовому проектированию. Последние должны выполнить вполне определенную и самостоятельную задачу - научить студента правилам конструирования типовых узлов и деталей машин.

Указанным требованиям не удовлетворяют атласы конструкций машин, по которым можно изучать и анализировать существующие конструкции, но не проектировать их. Этим требованиям не могут удовлетворить также существующие книги по расчету и конструированию деталей машин [16], в большей части удовлетворяющие требованиям расчета. Разработка конструкций в таких пособиях имеет второстепенную роль. Поэтому они могут быть рекомендованы только для выполнения практических упражнений по деталям машин. Информационный характер носят также существующие справочники конструктора, металлста и т.д.

Как известно, основным результатом работы конструктора является чертеж (рабочий, сборочный), по которому производится изготовление деталей и сборка узлов и машины в целом. Поэтому учебное пособие по проектированию должно заканчиваться представлением образцов рабочих (сборочных) чертежей деталей и узлов с представлением алгоритмов и путей их разработки. Такую цель ставили перед собой авторы данного учебного пособия.

Построение книги соответствует порядку выполнения проекта. Каждая новая глава (раздел) начинается ИСХОДНЫМИ ДАННЫМИ, которые являются выходными данными предшествующей главы (раздела). После выполнения расчетной части следует графическая часть с рекомендациями по конструктивному выполнению, выбору посадок, шероховатости поверхностей, допусков формы и расположения. Завершают графическую часть образцы выполнения рабочих и сборочных

чертежей деталей и узлов разрабатываемой конструкции. Такая взаимосвязанная последовательность изложения характеризует пособие как хорошую инструкцию по проектированию, что является важным для студентов, выполняющих первую в своей практике конструкторскую разработку.

В книге представлен большой объем справочного материала: государственные и отраслевые стандарты, практические рекомендации и т.д., что ускоряет процесс проектирования.

Книга не содержит вопросов оптимизации конструкции, компьютеризации процесса проектирования, что не является задачей первой конструкторской разработки.

Настоящее издание явилось результатом научно-технического сотрудничества кафедры "Детали машин и ПТМиМ" Беларускаго нацыянальнага тэхнічнага ўніверсітэта (Беларусь), кафедры "Детали машин" Kielce University of Technology (Польша) и кафедры "Детали машин и прикладная механика" Национального технического университета "Харьковский политехнический институт" (Украина). Основанием для разработки данного пособия послужили книги [21, 44]. Переработка пособий с учетом требований ГОСТов, их расширение и приведение к виду удобному для пользования студентам потребовали совместных усилий обоих авторов. Эффективность этой работы была бы немыслима без систематической помощи, советов, рекомендаций, мнения коллективов сотрудничающих кафедр, за что Авторы им весьма благодарны.

Авторы благодарны:

- проф. Веславу Тромпчинскому (Wiesław Trampczyński) - Ректору Kielce University of Technology (Польша); проф. Анджею Радовичу (Andrzej Radowicz) - Проректору; проф. Анджею Неймицу (Andrzej Neimitz) - Зав. кафедрой, за предоставленную возможность использования уникальной компьютерной техники, благодаря чему настоящее издание подготовлено исключительно в виде компьютерной графики; - директору АТЭТ НИИ "Редуктор" (гор. Киев, Украина) к.т.н. В.Н. Власенко и главному конструктору завода ЗАРЕМ АО "Майкопский редукторный завод" С.В. Кравчуку за возможность использования разработок института и завода.

Авторы выражают благодарность рецензентам:

- заведующему кафедрой "Машиноведение и детали машин" Московского Авиационного Института (Технического Университета), Председателю Научно-методического Совета по деталям машин и прикладной (теоретической) механике при Министерстве Образования РФ д.т.н., профессору Станкевичу А.И.; - заведующему кафедрой "Машиноведение и детали машин" Санкт-Петербургского Государственного Политехнического Университета д.т.н., профессору Михайлову Ю.К. за взятый на себя труд по рецензированию рукописи.

Все замечания и пожелания по содержанию пособия просим направлять по адресу - kurtmaz@tu.kielce.pl.

Минск (Беларусь) - Кельце (Польша) - Харьков (Украина)

Авторы

Просьба представленные в пособии сборочные и рабочие чертежи узлов и деталей машин рассматривать как примеры их выполнения. При разработке собственных конструкций следует приложить знания, творческую настойчивость и трудолюбие и разработать их более совершенными с конструктивной, технологической и монтажной точек зрения.

1. ОБЩИЕ УКАЗАНИЯ И КИНЕМАТИЧЕСКИЙ РАСЧЕТ ПРИВОДА

1.1. ОБЩИЕ УКАЗАНИЯ ПО ВЫПОЛНЕНИЮ КУРСОВОГО ПРОЕКТА [13, 18, 31]

1.1.1. ЦЕЛИ И ЗАДАЧИ ПРОЕКТИРОВАНИЯ

Курсовой проект по дисциплине "Детали машин" выполняется после завершения изучения блока общеобразовательных, общетехнических и ряда технологических дисциплин и его целью является приобретение первых инженерных навыков по расчету и конструированию типовых деталей и узлов машин и механизмов на основе полученных теоретических знаний.

Основными задачами курсового проекта являются:

- ознакомление с научно-технической литературой по теме курсового проекта;
- изучение известных конструкций аналогичных машин и механизмов с анализом их достоинств и недостатков;
- выбор наиболее простого варианта конструкции с учетом требований технического задания на проект;
- выполнение необходимых расчетов с целью обеспечения заданных технических характеристик проектируемого устройства;
- выбор материалов и необходимой точности изготовления деталей и узлов проектируемого устройства, шероховатости поверхностей, необходимых допусков и посадок, допусков формы и расположения;
- выполнение графической части курсового проекта в соответствии с требованиями стандартов ЕСКД;
- составление необходимых описаний и пояснений к курсовому проекту.

1.1.2. ОСНОВНЫЕ ЭТАПЫ РАЗРАБОТКИ КОНСТРУКТОРСКОЙ ДОКУМЕНТАЦИИ

В соответствии с ГОСТ 2.103-68 "Стадии разработки" предусмотрены следующие этапы разработки конструкторской документации:

- техническое предложение;
- эскизный проект;
- технический проект;
- рабочая конструкторская документация.

На основании технического задания заказчика разрабатывается техническое предложение, которое включает совокупность документов по обоснованию технической и технико-экономической целесообразности разработки изделия с учетом требований технического задания [29]. Техническое предложение утверждается заказчиком и исполнителем.

Эскизный проект предполагает разработку комплекса документации, дающей общее представление о конструкции и принципе работы устройства в целом и техническом решении его отдельных уникальных деталей и узлов. Эскизный проект является основой для дальнейшей разработки технического проекта и рабочей конструкторской документации.

Документация, разрабатываемая на этапе технического проекта, должна давать полное представление о проектируемом устройстве и является исходной для разработки рабочей документации.

Ограниченность времени, которое отводится на выполнение курсового проекта, не позволяет реализовать процесс разработки в соответствии с ГОСТ 2.103-68. При курсовом проектировании приходится отдельные этапы проектирования совмещать и сокращать объем разрабатываемой документации.

На основании расчетов, перечень и содержание которых указаны в задании на проектирование, определяется конструкция устройства и разрабатывается общий вид изделия в виде эскизной проработки. Эскизный вариант общего вида устройства рекомендуется выполнять на ММ-бумаге в масштабе 1:1.

На основании эскизного проекта, с учетом внесенных при дальнейшей проработке уточнений и изменений, на листе ватмана карандашом либо на компьютере выполняется чертеж общего вида устройства. На чертеже общего вида должны быть все необходимые проекции, виды, разрезы и сечения, позволяющие получить полное представление о конструкции и принципе работы разработанного устройства.

Кроме чертежа общего вида студенты выполняют рабочие и сборочные чертежи деталей и узлов, оговариваемых в задании на курсовое проектирование.

Все расчеты, описания и приложения оформляются в виде расчетно-пояснительной записки к курсовому проекту, которая выполняется в соответствии с ГОСТ 2.105-95.

1.1.3. ОБЩИЕ РЕКОМЕНДАЦИИ

Конструирование устройства проводится в соответствии с заданной или принятой схемой механизма на основе результатов прочностного и кинематического расчетов.

Выполнение эскизного варианта общего вида механизма начинают с нанесения осевых линий с учетом межосевых расстояний и диаметров начальных окружностей зубчатых колес, вычерчивают валы без обозначения их размеров по длине, наносят габариты предварительно выбранных подшипников. Детали механизма следует располагать в корпусе компактно, более полно используя его пространство.

В дальнейшем прорабатывают конструкции отдельных деталей, выбирают способы соединения их с другими элементами механизма. При этом необходимо определить:

- способы установки валов в подшипниках;
- крещение зубчатых колес на валах, подшипников - на валах и в корпусе;
- способы регулировки зазоров в подшипниках;
- способы и устройства для смазки подшипников и передач;
- виды и конструктивное оформление несущих деталей.

Конструкция проектируемого механизма должна обеспечивать возможность его сборки и разборки, свободный доступ для регулировки, настройки отдельных узлов и замены деталей. Предпочтителен узловой метод сборки, при котором отдельные детали собираются в узлы, а из них собирается механизм. Например, на валу монтируются зубчатые колеса, подшипники качения, дистанционные втулки, а затем собранный узел устанавливается в корпусе.

Тип и способ изготовления корпусных деталей выбирается в зависимости от объемов производства. При серийном производстве целесообразно корпуса выполнять литыми, штампованными или прессованными (из пластмасс), а при индивидуальном или мелкосерийном производстве - сварными или сборными. При проектировании разъемного корпуса необходимо предусмотреть элементы, обеспечивающие фиксацию взаимного положения корпусных деталей и соосность отверстий под подшипники.

При выборе варианта конструкции необходимо изучить известные технические решения и выполнить их анализ, максимально использовать унифицированные детали и узлы. Для повышения технологичности и уменьшения трудоемкости изготовления конструкции следует сокращать номенклатуру используемых стандартных и нормализованных деталей и узлов, а также используемых материалов. Везде, где возможно, следует применять в деталях форму тел вращения, технологически более простую в изготовлении.

Для наиболее удачного размещения деталей и узлов рекомендуется рассмотреть несколько вариантов конструкции проектируемого устройства. При этом возможны существенные изменения первоначально разработанной конструкции и выполненных расчетов. В качестве окончательного варианта конструктивного решения выбирается наиболее удачная эскизная проработка проектируемого устройства, обеспечивающая минимальные массово-геометрические параметры и максимальную экономичность в эксплуатации.

При конструировании детали следет стремиться к упрощению ее конструкции, что приводит к снижению ее себестоимости.

1.1.4. ОФОРМЛЕНИЕ ЧЕРТЕЖЕЙ И ПОЯСНИТЕЛЬНОЙ ЗАПИСКИ

Графическая часть курсового проекта выполняется с соблюдением требований ЕСКД (Единой системы конструкторской документации) карандашом на ватмане. Возможно выполнение чертежей также на компьютере с использованием программ компьютерной графики и с последующей печатью чертежа. Печать чертежей всех форматов производится на плотере, чертежей форматов А3 и А4 - на принтере (лазерном или струйном). Версии AutoCAD-14 и последующие позволяют печатать чертежи форматов А2 и большие, используя в последующем склеиваемые форматы А4 (А3) при их хорошей совместимости. Приемка неотпечатанных чертежей (с дискеты), как правило, не производится.

Для выполнения чертежей используются следующие основные форматы:

А0 - 841x1189;
А1 - 594x841,
А2 - 420x594;
А3 - 297x420;
А4 - 210x297.

Внимание !
Расположение формата А4
может быть только вертикальное

Допускается применение дополнительных форматов, образуемых увеличением коротких сторон основных форматов на величину, кратную их размерам. Обозначение дополнительного формата состоит из обозначения основного формата и его кратности согласно табл. 1.1.1, например А0x2, А3x4 и т.д.

Табл. 1.1.1. Форматы чертежей

Кратность	Формат				
	А0	А1	А2	А3	А4
2	1189x1682	-	-	-	-
3	1189x2523	841x1783	594x1261	420x891	297x630
4	-	841x2378	594x1682	420x1189	297x841
5	-	-	594x2102	420x1486	297x1051
6	-	-	-	420x1783	297x1261
7	-	-	-	420x2080	297x1471
8	-	-	-	-	297x1682
9	-	-	-	-	297x1892

При выполнении чертежей следует применять масштабы, установленные стандартом: 1:1, для уменьшения - 1:2; 1:2,5; 1:4; 1:5; 1:10 и т.д., для увеличения - 2:1; 2,5:1; 4:1; 5:1; 10:1 и т.д.

Для всех видов чертежей установлена одна основная надпись (угловой штамп) в соответствии с ГОСТ 2.104-68, которая, с учетом специфики учебного процесса, имеет вид, представленный на рис. 1.1.1.

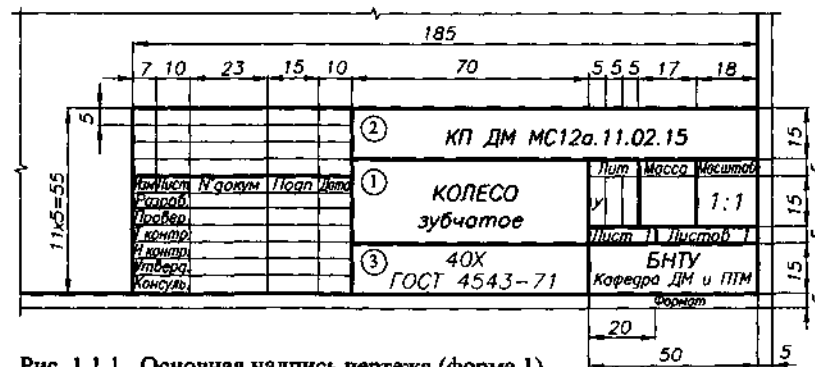


Рис. 1.1.1. Основная надпись чертежа (форма 1)

В графе 1 основной надписи указывается наименование изделия в именительном падеже единственного числа, причем, существительное ставится на первом месте, например "Барабан приводной", "Колесо зубчатое".

В графе 2 для сборочного чертежа делается запись, содержащая информацию о курсовом проекте, вида КП ДМ МС12а.11.02.СБ, где зашифровано: КП - курсовой проект; ДМ - детали машин; МС12а - академическая группа; 11- номер задания; 02 - номер варианта в задании; СБ - вид документа (сборочный чертеж). Для чертежа детали после номера варианта в задании следующие две цифры обозначают сборочные единицы, последующие две цифры - номер позиции сборочного чертежа представленной на чертеже детали.

В графе 3 указывается обозначение материала и номер стандарта (для сборочного чертежа не заполняется). Заполнение других граф видно из рис. 1.1.1.

1. ОФОРМЛЕНИЕ СБОРОЧНОГО ЧЕРТЕЖА (ЧЕРТЕЖА ОБЩЕГО ВИДА)

Сборочный чертеж механизма выполняется на основании его эскизной проработки карандашом на листе формата А1 либо в виде компьютерной графики. Чертеж должен содержать минимально необходимое число проекций, видов, разрезов и сечений, дающих полное представление о его конструкции и принципе работы.

На чертеже общего вида для упрощения допускается не показывать мелкие фрагменты деталей и соединений: фаски, проточки, скругления, углубления, зазоры между соединяемыми деталями с незначительно отличающимися номинальными размерами. При использовании большого количества крепежных деталей одного типа и размера можно подробно изображать детали только одного места соединения, а остальные показывать условно. На чертеже допускается упрощенное представление крепежных деталей, резьбы и ее элементов (фаски, сбеги и недорезы резьбы).

Чертеж общего вида, кроме графического изображения разрабатываемого изделия, должен содержать необходимые размеры, номера позиций узлов (сборочных единиц) и деталей, входящих в изделие, технические требования по сборке и регулировке отдельных узлов и изделия в целом, его техническую характеристику и т.д.

К размерам, указываемым на сборочном чертеже, относятся:

- габаритные;
- межосевые (в трех плоскостях);
- посадочные (выполняемые по данному чертежу);
- установочные и присоединительные:
 - размеры опорной поверхности и размещение в ней крепежных отверстий, диаметр отверстий и толщина опорной поверхности;
 - длина и посадочный диаметр входного и выходного валов, их привязка к оси редуктора и высота размещения;
- размеры для транспортировки и упаковки;
- справочные (информационные).

К габаритным относятся размеры, определяющие длину, ширину и высоту устройства. Они необходимы для определения размеров места установки изделия, его транспортировки, изготовления тары, относятся к размерам справочным и на чертеже отмечаются звездочкой, например 350*.

Номера позиций на сборочном чертеже выполняют на полках линий-выносок, которые располагают параллельно основной надписи вне контура чертежа, и группируют в колонку или строчку по возможности на одной линии. Для группы кре-

пежных деталей, относящихся к одному соединению, допускается использовать одну линию-выноску. В этом случае полки для номеров позиций располагают колонкой и соединяют тонкой линией.

Технические требования помещают на поле чертежа над основной надписью в виде столбца, по ширине не превышающего основной надписи. Каждая позиция технических требований нумеруется и начинается с новой строки. Запись ведется сверху вниз. Технические требования содержат сведения, не отраженные на чертеже. К ним относятся:

- указания размеров, относящихся к справочным;
- предельные отклонения размеров, формы и расположения поверхностей, которые должны быть выдержаны при сборке;
- требования к точности монтажа (допустимые осевые и радиальные зазоры, биения и т.п.);
- указания о маркировке и клеймении;
- правила транспортировки и хранения;
- особые условия эксплуатации;
- тип смазки подвижных соединений;
- способы стопорения резьбовых соединений;
- требования по обработке (покраске) поверхностей;
- требования по обкатке изделия и защите (ограждению) опасных мест.

Техническая характеристика размещается на свободном поле чертежа (отдельно от технических требований), имеет самостоятельную нумерацию и снабжается заголовком "Техническая характеристика". Она содержит дополнительные сведения об изделии. Например, для редуктора может содержать сведения о передаваемой мощности, передаточном числе, частоте вращения валов, крутящем моменте на выходном валу и т.д.

К сборочному чертежу прилагается текстовый документ - спецификация, которая выполняется в соответствии с ГОСТ 2.108-68 на листах формата А4 и оформляется в виде приложения к пояснительной записке. Форма первого листа спецификации представлена на рис. 1.1.2.

В соответствии с ГОСТ 2.108-68 в спецификации предусмотрено 8 разделов, однако в курсовом проекте обычно достаточно 3-4 раздела: "Документация", "Сборочные единицы", "Детали", "Стандартные изделия", "Материалы". Указанные наименования разделов записываются в графе "Наименование".

Заполнение спецификации производится сверху вниз в следующем порядке:

- документация;
- разработанные узлы (сборочные единицы);
- пояснительная записка;
- заимствованные и нормализованные узлы;
- самостоятельно разработанные детали;
- заимствованные и нормализованные детали;
- стандартные детали, которые группируются по однородным группам, например, "крепежные детали", "подшипники качения" и т.д.

6,6		8		70		63		7		22	
15	5	Формат	Зона	Поз.	Обозначение	Наименование	Код	Примечание			
В min											
		Документация									
		Сборочные единицы									
		Детали									
		Стандартные изделия									
		Материалы									
5		КП ДМ МС12а.11.02.СБ									
8x8=40		Исполн.	Нормы	Проф.	Исп.	Лит		Исп	Исп	Исп	Исп
		Разобр				И		И	И	И	И
		Пробер				И		И	И	И	И
		И.контр				И		И	И	И	И
		Н.контр				И		И	И	И	И
		Утверд				И		И	И	И	И
		ПРИВОД				НТУ "ХПИ"		Кафедра ДМ и ПМ			
						15		15		20	

Рис. 1.1.2. Основная надпись текстовых документов (форма 2)

В графе "Поз." спецификации указывают порядковый номер составного элемента разработанного устройства. Этот номер соответствует позиции элемента на сборочном чертеже. В графе "Формат" указывают форматы документов, обозначения которых записывают в графе "Обозначение". В графе "Зона" указывают обозначения зоны, в которой находится номер позиции. Разбивка чертежа на зоны производится по ГОСТ 2.104-68. В графе "Обозначение" указывают шифр чертежа элементов изделия. Для стандартных изделий эта графа не заполняется. В графе "Наименование" указывают наименование изделий; для стандартных изделий, кроме наименования, указывают условное обозначение в соответствии со стандартом.

2. ОФОРМЛЕНИЕ РАБОЧИХ ЧЕРТЕЖЕЙ ДЕТАЛЕЙ

Рабочий чертеж детали выполняется в соответствии с ГОСТ 2.109-73 и представляет документ, содержащий все сведения, необходимые для ее изготовления и контроля.

Деталь на чертеже располагается в положении, соответствующем ее положению при изготовлении или в положении детали на сборочном чертеже узла.

В графической части чертежа кроме основного содержания должны быть представлены:

- все необходимые виды, разрезы и сечения (ГОСТ 2.305-68);
- все необходимые и правильно поставленные размеры для удовлетворения кон-

струкционных, технологических и монтажных требований;

- обоснованные посадки и предельные отклонения (ГОСТ 2.307-68);
- соответствующая шероховатость поверхностей (ГОСТ 2.309-73);
- необходимые допуски формы и расположения поверхностей (ГОСТ 2.308-79);
- обозначение покрытий, термической и других видов обработки (ГОСТ 2.310-68, 9.032-74, 9.306-85);
- обозначение швов сварных и неразъемных соединений (ГОСТ 2.312-72, ГОСТ 2.313-82);
- наименование и марка материала с указанием стандарта на материал и сортament.

Вся информация о размере, его допуске, шероховатости соответствующей поверхности, допусках формы и расположения должна быть по возможности сгруппирована и представлена в одном месте.

Чертежи типовых деталей: зубчатых колес, червяков и червячных колес, звездочек, зубчатых соединений, пружин должны выполняться в соответствии с ГОСТ 2.401-75 ... 2.409-75 и содержать таблицу параметров этих типовых деталей.

Все надписи на чертежах выполняются чертежным шрифтом (ГОСТ 2.304-81). Каждый рабочий чертеж должен содержать основную надпись (рис. 1.1.1).

3. ОФОРМЛЕНИЕ РАСЧЕТНО-ПОЯСНИТЕЛЬНОЙ ЗАПИСКИ

Расчетно-пояснительная записка содержит титульный лист, содержание, техническое задание на проектирование, описание разработанной конструкции, расчетную часть, приложения, список использованной литературы.

В записку включаются окончательные данные по конструктивному решению механизма без приведения промежуточных результатов расчетов и вариантов конструкции узлов и механизма в целом.

Текстовая часть расчетно-пояснительной записки выполняется на листах формата А4 с соблюдением полей: слева - 25 мм, справа - 10 мм, сверху и снизу - 20 мм.

Титульный лист является первым листом расчетно-пояснительной записки и оформляется в соответствии с ГОСТ 2.105-95. Форму заполнения титульного листа устанавливает учебное заведение.

Задание на курсовой проект содержит название проектируемого устройства, кинематическую схему с исходными данными, содержание расчетной и объем графической частей проекта, а также календарный график выполнения курсового проекта.

При описании разработанного устройства необходимо привести сведения о его назначении, принципе работы, рассмотреть взаимодействие отдельных его узлов, последовательность сборки и разборки, вопросы регулировки устройства.

Расчетная часть пояснительной записки должна соответствовать заданию на проектирование и содержать следующие расчеты (ориентировочно):

- кинематический расчет привода;

- выбор электродвигателя;
- прочностные расчеты передач;
- геометрические расчеты передач;
- предварительный расчет валов;
- проектный расчет валов;
- выбор подшипников качения;
- проверку усталостной изгибной прочности валов;
- расчет крепления колес;
- расчет болтового соединения "редуктор-рама";
- расчет размерных цепей и др.

Каждый расчет должен содержать:

- вид расчета и название детали;
- исходные данные для расчета, расчетные схемы, эскизы и т.д.;
- выбранный материал с представлением его механических характеристик;
- расчетные формулы со ссылкой на источник, с расшифровкой символов, входящих в формулу, и их размерностями. Каждый символ, встречающийся неоднократно, расшифровывается один раз;
- непосредственно расчет;
- полученные в результате расчета значения размеров деталей следует округлять, при необходимости, до стандартных значений (17.1);
- заключение по результатам расчета.

Содержание расчетно-пояснительной записки делится на разделы, подразделы, пункты. Каждый раздел должен иметь порядковый номер, обозначаемый арабскими цифрами, краткое название в виде заголовка, выполненное прописными буквами, например:

1. КИНЕМАТИЧЕСКИЙ РАСЧЕТ ПРИВОДА
2. ПРОЧНОСТНОЙ РАСЧЕТ ЦИЛИНДРИЧЕСКОЙ ПЕРЕДАЧИ

Разделы могут содержать подразделы, номера которых включают номер раздела и порядковый номер подраздела, разделенные точкой. В конце номера раздела (подраздела) точка не ставится. Наименование подразделов записывают в виде заголовка строчными буквами (с прописной заглавной буквой), например:

- 1.1. Выбор электродвигателя
- 1.2. Выбор материалов и расчет допускаемых напряжений

Номер пункта должен содержать номер раздела, номер подраздела и порядковый номер пункта, разделенные точкой, а также заголовок, написанный строчными буквами с прописной заглавной буквой, например:

- 1.1.2. Расчет коэффициента полезного действия редуктора
- 1.1.3. Расчет мощности на выходном валу редуктора

Переносы слов в заголовках не допускаются. Точка в конце заголовка не ставится. Если заголовок состоит из двух предложений, то их разделяют точкой. Расстояние между заголовком и последующим текстом должно быть не менее 2-х интервалов (10 мм), а между заголовком раздела (подраздела) и предыдущим текстом - не менее 3-х интервалов (15 мм).

Если в расчетно-пояснительной записке имеются иллюстрации, то их нумеруют арабскими цифрами в пределах всей записки, например: "Рис. 1", "Рис. 2" и т.д. Допускается нумеровать иллюстрации в пределах разделов по типу "Рис. 2.3", где 2 - означает номер раздела, 3 - номер иллюстрации в разделе.

Листы расчетно-пояснительной записки брошюруют в обложку и нумеруют. Номер указывают в правом нижнем углу листа. Лицевую сторону обложки выполняют в виде титульного листа соответственно требованиям учебного заведения.

4. ОБОЗНАЧЕНИЕ ИЗДЕЛИЙ И КОНСТРУКТОРСКИХ ДОКУМЕНТОВ

В соответствии с ГОСТ 2.101-68 каждому изделию и конструкторскому документу должно быть присваено обозначение. Обозначение присваивается централизованно (министерством, ведомством) или децентрализованно, т.е. осуществляется организацией-разработчиком. Устанавливается следующая структура обозначений изделий и основных конструкторских документов:

□ □ □ □ . □ □ □ □ □ □ . □ □ □ , где первые четыре знака представляют собой буквенный код организации-разработчика; следующие шесть знаков отводятся для простановки кода классификационной характеристики по классификатору ЕСКД; последующие три знака служат для установки порядкового регистрационного номера от 001 до 999.

Структура кода классификационной характеристики (шесть знаков) содержит: первые два знака - класс; затем по одному знаку соответственно: подкласс, группа, подгруппа, вид.

Структура неосновных конструкторских документов состоит из приведенного ранее кода изделия и кода документа, содержащего не более четырех знаков (например: СБ - сборочный чертеж, ВО - чертеж общего вида, РЗ - расчетно-пояснительная записка и т.д.).

В учебных проектах обозначение конструкторских документов включает: 1 . 2 . 3 . 4 . Например, КП ДМ МС12а. 04. 09. 01. Здесь 1 - КП ДМ МС12а (курсовой проект по деталям машин - КП ДМ и группа машиностроительного факультета МС12а); 2 - номер задания (04); 3 - номер варианта (09); 4 - регистрационный номер (01).

В обозначениях конструкторских документов между частями 1, 2, 3, 4 ставятся разделительные точки. В конце обозначения точка не ставится.

1.2. ЭНЕРГО-КИНЕМАТИЧЕСКИЙ РАСЧЕТ ПРИВОДА И ВЫБОР ЭЛЕКТРОДВИГАТЕЛЯ [21, 44]

ИСХОДНЫЕ ДАННЫЕ:

(параметры выходного вала привода - из технического задания).

Варианты:

- $F_{\text{вых}}, \text{Н} : \vartheta_{\text{вых}}, \text{м/с}; D_{\text{вых}}, \text{мм}; \gamma, \text{град.};$
- $T_{\text{вых}}, \text{Н}\cdot\text{м}; n_{\text{вых}}, \text{мин}^{-1};$
- $T_{\text{вых}}, \text{Н}\cdot\text{м}; \omega_{\text{вых}}, \text{с}^{-1} (\omega = \pi n/30).$

ОПРЕДЕЛЯЕТСЯ:

- Мощность на выходном валу привода, кВт
 - $P_{\text{вых}} = F_{\text{вых}} \vartheta_{\text{вых}} / 1000;$
 - $P_{\text{вых}} = T_{\text{вых}} n_{\text{вых}} / 9550;$
 - $P_{\text{вых}} = T_{\text{вых}} \omega_{\text{вых}} / 1000.$
- Коэффициент полезного действия (КПД) привода $\eta_o = \eta_1 \eta_2 \eta_3 \dots \eta_j$ (точность - 2 знака после запятой), где η_j - ориентировочные величины КПД различных видов механических передач и отдельных элементов привода (табл. 1.2.1).

Для привода (рис. 1.2.1) $\eta_o = (\eta_{\text{пр}} \eta_{\text{л}})_2 (\eta_{\text{ш}} \eta_{\text{л}})_3 (\eta_{\text{ш}} \eta_{\text{л}})_4$. При определении η_o рекомендуется КПД отдельных передач и элементов привода размещать в порядке передачи момента от электродвигателя к выходному валу привода, группируя их по отдельным валам.

- Расчетная мощность электродвигателя, кВт

$$P_{\text{эд р}} = P_{\text{вых}} / \eta_o.$$

- Частота вращения выходного вала, мин^{-1}

$$4.а) n_{\text{вых}} = 60 \cdot 10^3 \vartheta_{\text{вых}} / (\pi D_{\text{вых}});$$

$$4.б) n_{\text{вых}} = (\text{известна});$$

$$4.в) n_{\text{вых}} = 30 \omega_{\text{вых}} / \pi.$$

- На основании рекомендуемых min и max величин передаточных чисел u для различных видов механических передач (табл. 1.2.2) определяют рекомендуемое min и max передаточное число привода

$$u'_{\text{min}} = u'_{1\text{min}} u'_{2\text{min}} u'_{3\text{min}} \dots u'_{j\text{min}};$$

$$u'_{\text{max}} = u'_{1\text{max}} u'_{2\text{max}} u'_{3\text{max}} \dots u'_{j\text{max}}.$$

- Расчетная min и max частота вращения вала электродвигателя, мин^{-1}

$$P_{\text{эд р min}} = P_{\text{вых}} u'_{\text{min}};$$

$$P_{\text{эд р max}} = P_{\text{вых}} u'_{\text{max}}.$$

- По каталогу (табл. 17.7.1 и 17.7.2) выбирают электродвигатель из условий: $P_{\text{эд}} \geq P_{\text{эд р}};$

$$P_{\text{эд р min}} < P_{\text{эд}} < P_{\text{эд р max}};$$

(тип электродвигателя, $P_{\text{эд}}$, $n_{\text{эд}}$, $T_{\text{max}}/T_{\text{ном}}$, размеры).

- Действительное общее передаточное число привода $u_o = P_{\text{эд}} / P_{\text{вых}}$ (точность - 2 знака после запятой).
- Действительные передаточные числа передач привода выбирают так $u_1 \approx u'_1, u_2 \approx u'_2, u_3 \approx u'_3, \dots$, чтобы $u_o = u_1 u_2 u_3 \dots u_j$ (точность - 2 знака после запятой) (при выполнении рекомендаций по разделению передаточных чисел для отдельных ступеней привода и редуктора (табл. 1.2.3 и рис. 1.2.2)).
- Силовые и кинематические параметры валов привода $P_{j+1} = P_j \eta, \text{ кВт}$
 $n_{j+1} = n_j / u, \text{ мин}^{-1}$
 $T_{j+1} = T_j u \eta, \text{ Н}\cdot\text{м}$ } ($j=1, 2, 3 \dots$),
 или $T_j = 9550 P_j / n_j$ представляют в таблице.

Для привода, схема которого представлена на рис. 1.2.1, указанные параметры валов представлены в табл. 1.2.4.

- Предварительно определяют диаметры валов привода из расчета только на кручение при пониженных допускаемых напряжениях, мм

$$d_{\text{вал } j} = \sqrt[3]{10^3 T_j / (0,2[\tau])} \quad (j=1, 2, 3 \dots),$$

где $[\tau] = (20 \div 30) \text{ МПа}$ - для всех валов (кроме червяков (меньшие величины - для быстроходных валов, большие - для тихоходных валов);

$[\tau] = (10 \div 12) \text{ МПа}$ - для червяков.

Полученные значения $d_{\text{вал } j}$ округляют до больших целых величин, оканчивающихся на 0 или 5,0 мм.

Рекомендации к расчетам:

- Прочностной расчет входных в привод передач рекомендуется выполнять в порядке обратном их размещению в приводе (начиная от выходного вала).
- После окончания прочностного расчета каждой (кроме последней рассчитываемой) передачи, в связи с уточнением ее передаточного числа, рекомендуется корректировать передаточное число последующей рассчитываемой передачи и содержание столбцов n и T табл. 1.2.4 так, чтобы не было изменено u_o привода.

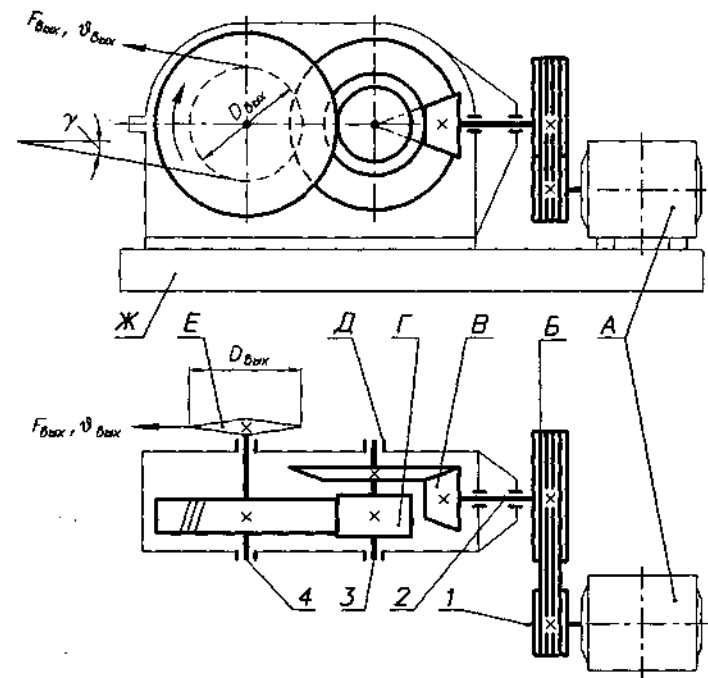


Рис. 1.2.1. Схема привода (обозначения и индексы):

1, 2, 3, 4 - валы привода (1 - входной; 2, 3 - промежуточные; 4 - выходной);

А - электродвигатель (индекс - эд);

Б - передача клиноременная (индекс - пр);

В - передача коническая закрытая (индекс - пк);

Г - передача цилиндрическая закрытая

(индекс - ш);

Д - подшипниковый узел (индекс - п);

Е - звездочка цепной передачи, относящаяся к рабочей машине, которая не входит в состав привода;

Ж - рама привода;

$F_{\text{вых}}, \vartheta_{\text{вых}}, D_{\text{вых}}$ - заданные параметры выходного вала (вала 4), следующие из технического задания на проектирование.

Табл. 1.2.1. Ориентировочные значения КПД передач и элементов привода η [4, 9, 13, 17, 19]

Передачи или элементы привода	Закрытые	Открытые
Цилиндрические зубчатые передачи	0,95...0,98	0,92...0,94
Конические зубчатые передачи	0,94...0,97	0,91...0,93
Червячные передачи с числом заходов червяка z_1		
- несамотормозящие $z_1 = 1$	0,68...0,72	0,52...0,62
$z_1 = 2$	0,73...0,78	0,62...0,72
$z_1 = 4$	0,78...0,84	
- самотормозящие $z_1 = 1$	0,45	0,40
Планетарные передачи	см. 13.10.1	-
Цепные передачи	0,94...0,96	0,90...0,92
Фрикционные передачи	0,88...0,94	0,70...0,85
Ременные передачи		
- клиноременные, поликлиноременные, зубчатые	0,93...0,95	
- плоскоременные	0,94...0,96	
Подшипники качения (одна пара)	0,990...0,995	
Подшипники скольжения (одна пара)		
- жидкостного трения	0,990...0,995	
- полужидкостного трения	0,975...0,985	
Муфты	0,98...0,99	

КПД передач представлены без учета КПД подшипников.

Табл. 1.2.3. Рекомендуемые значения передаточных чисел для приводов и многоступенчатых редукторов [9, 13, 16, 23, 43]

Одноступенчатые редукторы и передачи	(табл. 1.2.2)
Цилиндрические редукторы: 2-ступенчатые:	$u_o = 7,0...45$ ($u_o \max \leq 55$) (рис. 1.2.2) ($u_1 > u_2$; $\Psi_{bd1} < \Psi_{bd2}$)
развернутая схема	$u_2 \approx 0,88 \sqrt{u_o}$
соосная схема	$u_2 \approx 0,95 \sqrt{u_o}$
3-ступенчатые	$u_o = 30...200$ ($u_o \max \leq 300$) (рис. 1.2.2) ($u_1 > u_2 > u_3$; $\Psi_{bd1} < \Psi_{bd2} < \Psi_{bd3}$)
многоступенчатые	$u_o = u_1 u_2 u_3 \dots$ ($u_1 > u_2 > u_3 \dots$; $\Psi_{bd1} < \Psi_{bd2} < \Psi_{bd3} \dots$)
Коническо-цилиндрические редукторы:	
2-ступенчатые	$u_o = 6,3...31,5$ ($u_{mk} < u_{mn}$; $u_{mn} = 1,1 \sqrt{u_o}$)
3-ступенчатые	$u_o = 20...160$ ($u_{mk} < u_{m1}$; $u_{m1} > u_{m2}$)
Червячные редукторы:	
одноступенчатые	$u_o = 8,0...80$
2-ступенчатые	$u_o = 100...4000$
Привод с использованием ременной передачи и коническо-цилиндрического редуктора (рис. 1.2.1)	$u_{пр} \approx u_{mk}$ $u_{mk} \approx 0,8 u_{mn}$

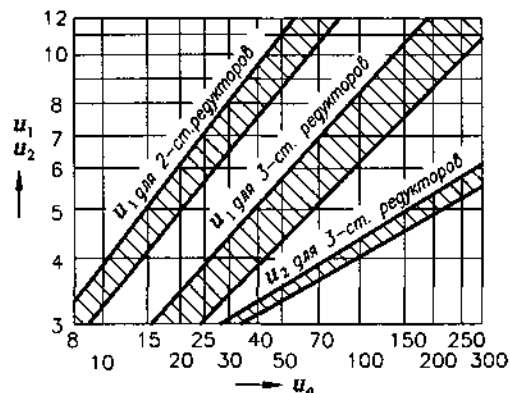


Рис. 1.2.2. Рекомендации по распределению передаточных чисел для 2- и 3-ступенчатых цилиндрических редукторов [12]

Табл. 1.2.2. Рекомендуемые значения передаточных чисел u одноступенчатых передач [9, 13, 19, 33, 34, 35]

Вид передачи	Передаточное число	
	рекомендуемое	max
Закрытые		
- цилиндрические *	3,1...5,0	8
- быстроходные ступени	2,5...4,0	6,3
- тихоходные ступени	3,0...5,0	8
- шевронные		
- конические *		
- прямозубые	2,0...3,0	5
- косозубые	4,0...6,0	7
- планетарные	см. 13.10.1	-
Червячные с числом заходов червяка *		
$z_1 = 1$	28...50	80
$z_1 = 2$	14...40	60
$z_1 = 4$	8,0...30	40
Открытые		
- цилиндрические	4,0...7,0	12
- конические	3,0...5,0	7
Клиноременные, поликлиноременные, зубчатые	2,0...5,0	7
Плоскоременные	2,0...4,0	6
Цепные	2,0...5,0	7

* Стандартные значения передаточных чисел (табл. 4.2.4, 4.2.22).

Внимание! Стандартные значения передаточных чисел используются при проектировании редукторов серийного и массового производства.

Табл. 1.2.4. Силовые и кинематические параметры валов привода (рис. 1.2.1)

Вид передачи	Вал	Параметры передачи	P_j , кВт	n_j , мин ⁻¹	T_j , Н·м	$d_{вал j}$, мм
			$P_{эд} =$	$n_{эд} =$	$T_{эд} = 9550 P_{эд} / n_{эд}$	$d_{эд}$ (табл. 16.7.2)
Ременная	1	$\left. \begin{array}{l} u_{пр}, \eta_{пр} \\ u_{mk}, \eta_{mk} \\ u_{m1}, \eta_{m1} \end{array} \right\}$	$P_1 = P_{эд} \rho^*$	$n_1 = n_{эд}$	$T_1 = 9550 P_1 / n_1$	$d_{вал j} = d_{эд}$ $d_{вал j} = \sqrt[3]{10^3 T_j / (0,2 [\tau])}$ ($j = 2, 3, 4$)
	2		$P_2 = P_1 \eta_{пр} \eta_n$	$n_2 = n_1 / u_{пр}$	$T_2 = 9550 P_2 / n_2$	
3	$P_3 = P_2 \eta_{mk} \eta_n$		$n_3 = n_2 / u_{mk}$	$T_3 = 9550 P_3 / n_3$		
4	$P_4 = P_3 \eta_{m1} \eta_n$		$n_4 = n_3 / u_{m1}$	$T_4 = 9550 P_4 / n_4$		
Коническая			$P_1 > P_2 > P_3 > P_4$	$n_1 > n_2 > n_3 > n_4$	$T_1 < T_2 < T_3 < T_4$	$d_{вал 2} < d_{вал 3} < d_{вал 4}$
Цилиндрич.						

* Рекомендуется выполнять расчеты в соответствии с расчетной мощностью электродвигателя $P_{эд\rho}$.
Все методики расчета зубчатых передач представлены относительно момента на выходном валу передачи (T_2).
Как принято в отечественной литературе, индекс 1 в методиках расчета приписан входному валу передачи, индекс 2 - выходному валу передачи.
Привод (рис. 1.2.1) - для клиноременной передачи: вал 1 - входной; вал 2 - выходной;
- для конической передачи: вал 2 - входной; вал 3 - выходной;
- для цилиндрической передачи: вал 3 - входной; вал 4 - выходной.

2. РЕМЕННЫЕ ПЕРЕДАЧИ

2.1. ВЫБОР ОСНОВНЫХ ПАРАМЕТРОВ ПЛОСКОРЕМЕННЫХ ПЕРЕДАЧ [16, 19, 31, 32]

ИСХОДНЫЕ ДАННЫЕ:

P_1, P_2 , кВт; n_1, n_2 , мин⁻¹; u ; T_1, T_2 , Н·м.

Конструкция и материал ремня (2.1.1).

Условия работы и расположение передачи.

Межосевое расстояние σ , мм

(выбирается из компонента шредера).

ОПРЕДЕЛЯЮТСЯ:

1. Диаметр ведущего шкива, мм

1.1. для резино-тканевых и капроновых с полиамидным покрытием ремней

$$d_{1\min} = (1100 \div 1300) \sqrt[3]{P_1/n_1};$$

1.2. для полиамидных кордленточных ремней

$$d_{1\min} = k_d \sqrt[3]{T_1}, \quad k_d = 28,8 \text{ при } n_1 \leq 2000 \text{ мин}^{-1}$$

$$k_d = 31,0 \text{ при } n_1 > 2000 \text{ мин}^{-1}$$

2. По табл. 2.1.1 выбирают расчетный диаметр ведущего шкива, мм $d_1 \geq d_{1\min}$ (первый больший).

Диаметр ведомого шкива, мм $d_2' = d_1 u$. Действительный диаметр, мм $d_2 \leq d_2'$ (табл. 2.1.1) (первый меньший).

3. Действительное передаточное отношение передачи

$$u_x = d_2 / [d_1 (1 - \varepsilon)], *$$

где $\varepsilon = (0,015 \dots 0,020)$ - коэффициент упругого скольжения.

4. Рекомендуемое межосевое расстояние, мм

$$\sigma \geq 2 (d_1 + d_2) \quad (\sigma \geq \sigma').$$

5. Расчетная длина ремня, мм

$$L_p = 2\sigma + 0,5\pi(d_1 + d_2) + 0,25(d_2 - d_1)^2/\sigma.$$

Действительная длина ремня, мм:

- для ремней, поставляемых в виде рулонов, должна учитывать величину ΔL_p , необходимую для соединения ремня $L_p = L_p' + \Delta L_p$ ($\Delta L_p \approx 2B_p$; B_p - п. 12).

- для ремней, поставляемых мерной длиной, $L_p \geq L_p'$, где L_p (табл. 2.1.8, 2.1.9).

В этом случае действительное межосевое расстояние передачи, мм $\sigma_d = \sigma + 0,5(L_p - L_p')$.

* Если изменилось u передачи (см. ИСХОДНЫЕ ДАННЫЕ и п. 3), необходимо уточнить передаточное число последующей рассчитываемой ступени привода и значения n и T (табл. 1.2.4).

6. Угол обхвата ремнем ведущего шкива, град

$$\alpha_1' = 180^\circ - 57^\circ (d_2 - d_1) / \sigma.$$

Значение коэффициента, учитывающего влияние угла обхвата на ведущем шкиве,

$$c_{\alpha} = 1 - 0,003 (180^\circ - \alpha_1') \text{ (или табл. 2.1.3)}.$$

7. Скорость ремня, м/с $v = \pi d_1 n_1 / (60 \cdot 10^3)$.

Значение коэффициента, учитывающего влияние центробежных сил, $c_v = 1,04 - 0,0004 v^2$ (или табл. 2.1.4).

8. Число пробегов ремня, с⁻¹ $\nu = v / L_p \leq [\nu]$.

$[\nu] \leq 5,0 \text{ с}^{-1}$ - для соединяемых ремней;

$[\nu] \leq 40,0 \text{ с}^{-1}$ - для ремней мерной длины.

9. Окружное усилие, Н $F_t = 2 T_1 \cdot 10^3 / d_1$.

10. Номинальное удельное окружное усилие, Н/мм

$q_o = F_t / B_p$, передаваемое ремнями (при $\alpha_1 = 180^\circ$, $v = 10$ м/с, односменном легком режиме работы, горизонтальном расположении передачи) (табл. 2.1.2).

11. Допускаемое удельное окружное усилие $[q]$ в реальных условиях эксплуатации, Н/мм

$$[q] = q_o c_o c_v c_{\alpha} / c_p,$$

где c_o - коэффициент, учитывающий вид передачи и угол наклона межосевой линии к горизонту (табл. 2.1.5);

c_p - коэффициент, учитывающий динамичность нагружения передачи и режим ее работы (табл. 2.2.2).

12. Ширина ремня, мм $B_p' = F_t / [q]$. ($B_p' \leq 1,2 d_1$).

Величину B_p' округляют до ближайшего большего стандартного значения B_p (табл. 2.1.6, 2.1.8, 2.1.9) с проверкой для резинотканевых ремней соответствия ширины B_p и числа несущих слоев ремня i (табл. 2.1.6).

13. Толщина ремня, мм $H_p = f(i)$ (табл. 2.1.7...2.1.9).

14. Сила, нагружающая валы передачи, Н $F = 2 F_o \sin(\alpha_1'/2)$, где $F_o = 0,5 F_t / \varphi$ - предварительное натяжение ремня, Н;

F_t - окружное усилие, Н, (п. 9),

φ - коэффициент тяги.

$\varphi = (0,50 \dots 0,60)$ - для ремней прорезиненных;

$\varphi = (0,55 \dots 0,65)$ - для ремней с полиамидным покрытием.

Для передач с периодическим контролем натяжения ремня

$$F_{\max} \approx 1,3 F.$$

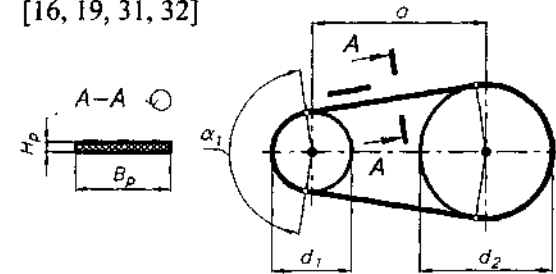


Рис. 2.1.1. Схема и основные размеры плоскоремненной передачи

Табл. 2.1.1. Диаметры шкивов d плоскоремненных передач, мм

ГОСТ 17383-73

...	40, 45, 50, 56, 63, 71, 80, 90, 100, 112, 125, 140, 160, 180, 200,
	224, 250, 280, 315, 355, 400, 450, 500, 560, 630, 710, 800, 900, 1000, ...

Табл. 2.1.2. Номинальное удельное окружное усилие q_o , передаваемое ремнями

Ремни прорезиненные из ткани БКНЛ-65 и бельтинга Б-820					
Число несущих слоев i , шт.	d_1 , мм	q , Н/мм при удельном предварительном натяжении ремня q_o Н/мм ($q_o = F_o / B_p$)			
		2,00	2,25	2,50	3,00
2	80	5,0	5,4	5,8	6,6
	100	5,2	5,6	6,0	6,8
	≥ 125	5,3	5,7	6,1	6,9
3	125	8,1	7,3	8,8	10,0
	160	7,3	8,5	9,1	10,3
	≥ 200	7,5	8,7	9,3	10,5
4	180	10,2	11,1	12,0	13,4
	224	10,5	11,4	12,3	13,8
	≥ 280	10,7	11,6	12,5	14,1
5	250	12,7	14,0	15,1	17,0
	315	13,0	14,4	15,5	17,4
	≥ 400	13,2	14,6	15,8	17,7
Ремни кордшнуровые прорезиненные					
	100		2,5		
	180		4,5		
	220		6,5		
Ремни капроновые с полиамидным покрытием					
	100...200		1,0		
Ремни кордленточные полиамидные. Лента выполнена из:					
	- капрона				
	100	2,0...6,5			$q_o = 300 \dots 500$ Н/мм
	180	2,5...7,0			$H_p/d_1 = 1000$
	220	3,0...9,0			$H_p = 0,6 \dots 1,0$ мм

Табл. 2.1.3. Значения коэффициента c_α , учитывающего влияние угла обхвата

α_1°	220	210	200	190	180	170	160	150	140
c_α	1,08	1,06	1,04	1,02	1,00	0,98	0,95	0,92	0,89

Табл. 2.1.4. Значения коэффициента c_v , учитывающего влияние центробежных сил

Скорость ремня v , м/с	5	7	10	12	15	20	25	30
c_v	1,03	1,02	1,0	0,98	0,95	0,88	0,79	0,68

Табл. 2.1.5. Значения коэффициента c_o , учитывающего вид передачи и угол наклона межосевой линии к горизонту

c_o				
Открытая передача с натяжением ремня за счет его упругости при угле наклона межосевой линии к горизонту	0°...60°		Передача с автоматическим натяжением ремня	
	60°...80°			
	80°...90°			
	1,0	0,9	0,8	1,0

Табл. 2.1.6. Ширина B_p и число несущих слоев i резинотканевых ремней

B_p , мм	20, 25, 30, 40, 50, 63, 71	80, 90, 100, 112	125, 60, 180, 200, ...
i , шт.	2...5	3...6	4...6

Табл. 2.1.7. Толщина H_p , число слоев i резино-тканевых ремней и рекомендуемые диаметры шкивов $d_{1\min}$

Число слоев i , шт.	Бельтинг Б-800 и Б-820				БКНЛ-65 и БКНЛ-65-2			
	с обкладками		без обкладок		с обкладками		без обкладок	
	H_p , мм	$d_{1\min}$, мм	H_p , мм	$d_{1\min}$, мм	H_p , мм	$d_{1\min}$, мм	H_p , мм	$d_{1\min}$, мм
2	3,0	90	2,5	80	-	-	-	-
3	4,5	140	3,75	112	3,6	112	3,0	90
4	6,0	180	5,0	140	4,8	140	4,0	112
5	7,5	224	6,25	180	6,0	180	5,0	140
6	9,0	280	7,5	224	7,2	200	6,0	180

ПРИМЕР ОБОЗНАЧЕНИЯ ремня морозостойкого шириною 200 мм с тремя прокладками из ткани БКНЛ-65 с наружными резиновыми обкладками толщиной 3,0 мм и 1,0 мм из резины класса В:

Ремень М-200-3-БКНЛ-65-3,0-1,0-В ГОСТ 23831-79

2.1.1. КОНСТРУКЦИЯ И МАТЕРИАЛЫ ПЛОСКИХ РЕМНЕЙ [32]

1. РЕМНИ РЕЗИНО-ТАНЕВЫЕ

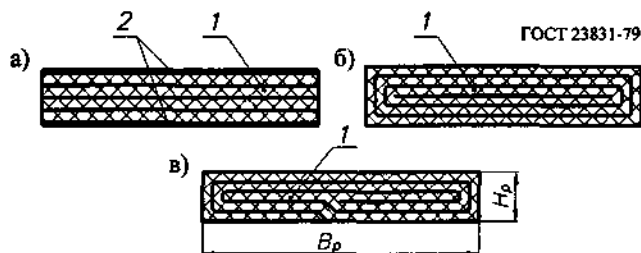


Рис. 2.1.2. Конструкции резинотканевых плоских ремней:

а) нарезная (тип А) с обкладками; б) послойно завернутая (тип В) с обкладками (без обкладок); в) спирально завернутая (тип В) без обкладок; 1 - слой кордткани; 2 - обкладки

2. РЕМНИ КОРДШНУРОВЫЕ ПРОРЕЗИНЕННЫЕ

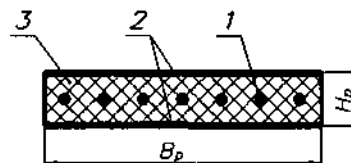


Рис. 2.1.3. Конструкция кордшнуровых плоских ремней: 1 - кордшнуры; 2 - обкладки; 3 - резиновый наполнитель

Табл. 2.1.8. Основные размеры кордшнуровых ремней
ТУ 38105514-77

Ширина B_p , мм	Толщина H_p , мм	Внутренняя длина L_p , мм
30	2,2	500, 550, 600, 650, 700
40	2,2	750, 800, 850, 900, 1000
50	2,2	1050, 1100, 1150, 1200, 1250
60	2,8	1700, 1800, 2000, 2500, 3000

3. РЕМНИ КАПРОНОВЫЕ С ПОЛИАМИДНЫМ ПОКРЫТИЕМ

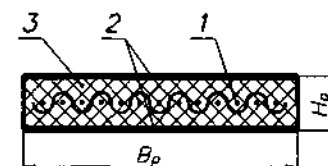


Рис. 2.1.4. Конструкция капроновых плоских ремней с полиамидным покрытием:

1 - капроновая ткань с полиамидной пропиткой; 2 - пленка на основе полиамида с нитрильным каучуком; 3 - наполнитель (резина)

Табл. 2.1.9. Основные размеры синтетических ремней
ОСТ 1769-84

Ширина B_p , мм	Толщина H_p , мм	Внутренняя длина L_p , мм
10	0,5	250, 260, 280, 300, 320, 340, 350, 380, 400
15	0,5	420, 450, 480, 500, 530, 560, 600, 630, 670
20	0,5	710, 750, 800, 850, 900, 950
25	0,5	1000, 1060, 1120, 1180, 1250, 1320, 1400
30	0,7	1500, 1600, 1700, 1800, 1900, 2000
40	0,7	2120, 2240, 2360, 2500, 2650, 2800
50	0,7	3000, 3150, 3350
60	0,7	
80	0,7	
100	0,7	

4. РЕМНИ КОРДЛЕНТОЧНЫЕ ПОЛИАМИДНЫЕ

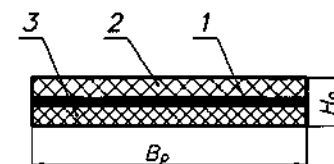


Рис. 2.1.5. Конструкция кордленточных полиамидных плоских ремней:

1 - кордлента; 2 - адгезионный слой; 3 - полиамидное защитное покрытие

2.2. ВЫБОР ОСНОВНЫХ ПАРАМЕТРОВ

КЛИНОРЕМЕННЫХ ПЕРЕДАЧ [16, 32]

ИСХОДНЫЕ ДАННЫЕ:

P_1, P_2 , кВт; n_1, n_2 , мин⁻¹; u ; T_1, T_2 , Н·м.

Условия работы и расположение передачи.

Межосевое расстояние a , мм

(выбирается из компоновки привода).

ОПРЕДЕЛЯЮТСЯ:

- Сечение ремня = $f(P_{1p}, n_1)$ (рис. 2.2.26, 2.2.36), где $P_{1p} = P_1 c_p$ - расчетная передаваемая мощность, кВт; c_p - коэффициент, учитывающий динамичность нагружения передачи и режим ее работы (табл. 2.2.2). Размеры сечения (рис. 2.2.2а, рис. 2.2.3а, табл. 2.2.1), (Рекомендуется выполнять расчет передачи для двух ближайших рекомендуемых сечений ремня).

- Расчетный диаметр ведущего шкива, мм

$$d_1 = f(P_{1p}, n_1) \text{ (рис. 2.2.2б, рис. 2.2.3б);}$$

$$d_1 \geq d_{1\text{min}}; \quad d_{1\text{max}} \text{ (табл. 2.2.1).}$$

- Диаметр ведомого шкива, мм $d_2 = d_1 u$. Расчетный диаметр, мм $d_2 \leq d_2'$ (табл. 2.2.4) (первый меньший).

- Действительное передаточное отношение проектируемой передачи $u_d = d_2 / [d_1(1-\varepsilon)]^*$, где $\varepsilon = (0,01 \div 0,02)$ - коэффициент упругого скольжения.

- Минимальное межосевое расстояние, мм

$$a'_{\text{min}} = 0,55(d_1 + d_2) + H_p, \quad (a' > a'_{\text{min}}).$$

- Расчетная длина ремня, мм

$$L_p' = 2a' + 0,5\pi(d_1 + d_2) + 0,25(d_2 - d_1)^2 / a'$$

Действительная длина ремня, мм $L_p \geq L_p'$ (табл. 2.2.6).

- Межцентровое расстояние, мм $a = a' + 0,5(L_p - L_p')$.

- Коэффициент, учитывающий длину ремня,

$$c_1 = f(L_p, \text{сечение ремня}) \text{ (табл. 2.2.6).}$$

- Угол обхвата ремнем меньшего шкива, град

$$\alpha_1^\circ = 180^\circ - 57^\circ(d_2 - d_1) / a. \quad c_\alpha = f(\alpha_1^\circ) \text{ (табл. 2.1.4).}$$

- Скорость ремня, м/с $v = \pi d_1 n_1 / (60 \cdot 10^3) < 30$ м/с.

- Число пробегов ремня, с⁻¹ $\nu = v / L_p \leq [\nu]$.

$$[\nu] \leq 40,0 \text{ с}^{-1} \text{ - для ремней мерной длины.}$$

- Число ремней передачи, шт $z = P_1 c_p / (P_0 c_1 c_\alpha c_k)$,

где P_0 - мощность, передаваемая одним ремнем, кВт.

$P_0 = f(\text{сечение ремня}, d_1, v)$ (табл. 2.2.7 или 2.2.8);

c_k - коэффициент, учитывающий число ремней в передаче. $c_k = f(z)$ (табл. 2.2.5). Предварительно

можно принять $c_k = 1,0$, а потом уточнить.

z - целое число (табл. 2.2.1). При $z > z_{\text{рекомендуемого}}$

* Если изменилось u передачи (см. ИСХОДНЫЕ ДАННЫЕ и п. 4),

необходимо уточнить передаточное число последующей рассчитываемой ступени привода и значения n и T (табл. 1.2.4)

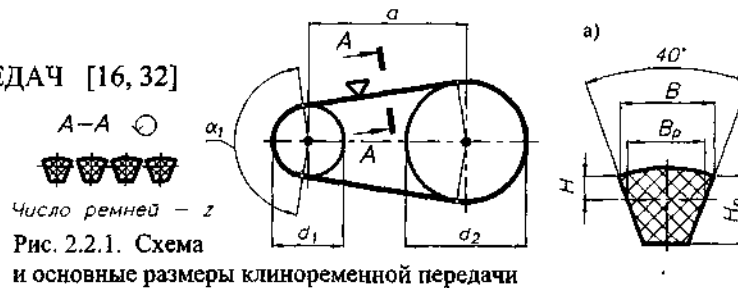


Рис. 2.2.1. Схема и основные размеры клиноременной передачи

- увеличить d_1 или принять большее сечение ремня.
- Сила, нагружающая валы передачи, Н $F = 2 F_0 \sin(\alpha_1^\circ / 2)$, где $F_0 = 0,5 F_t / \varphi$ - предварительное натяжение ремня, Н; $F_t = 2 \cdot 10^3 T_1 / d_1$ - окружное усилие, Н; $\varphi = (0,45 \dots 0,55)$ - коэффициент тяги. Для передач с периодическим контролем натяжения ремня $F_{\text{max}} \approx 1,3 F$.

Табл. 2.2.1. Размеры и параметры поперечных сечений клиновых ремней [4, 16]

ГОСТ 1284-1-89, ГОСТ 20889-88, ТУ 38-40534-75

Обозначение сечения ремней	T_{1p} , Н·м	$d_{1\text{min}}$, мм	Колич. ремней z , шт.	Размеры, мм			
				B_p	B	H_p	H
Нормальные сечения	O (Z)	< 30	2...4	8,5	10	6	2,5
	A (A)	15...60	2...4	11,0	13	8	3,3
	B (B)	50...150	2...4	14,0	17	11	4,2
	B (C)	120...600	2...5	19,0	22	14	5,7
	Г (D)	450...2400	2...5	27,0	32	19	8,1
Узкие сечения	УО	< 150	2...4	8,5	10	8	2,0
	УА	90...400	2...4	11,0	13	10	2,8
	УБ	300...2000	2...5	14,0	17	13	3,5
	УВ	> 1500	2...5	19,0	22	18	4,8

Табл. 2.2.2. Значения коэффициента c_p , учитывающего динамичность нагружения передачи и режим ее работы

ГОСТ 1284-3-96

Режим работы	c_p при числе смен работы передачи								
	I			II			III		
	1	2	3	1	2	3	1	2	3
Легкий	1,0	1,1	1,4	1,1	1,2	1,5	1,2	1,4	1,6
Средний	1,0	1,2	1,5	1,2	1,4	1,6	1,3	1,5	1,7
Тяжелый	1,2	1,3	1,6	1,3	1,5	1,7	1,4	1,6	1,9
Очень тяжелый	1,3	1,5	1,7	1,4	1,6	1,8	1,5	1,7	2,0

В табл. 2.2.2:

I - Электродвигатели переменного тока общепромышленного применения, электродвигатели постоянного тока шунтовые, турбины;

II - Электродвигатели постоянного тока компаундные, ДВС при $n \geq 600$ мин⁻¹;

III - Электродвигатели переменного тока с повышенным пусковым моментом, электродвигатели постоянного тока серийные, ДВС при $n < 600$ мин⁻¹.

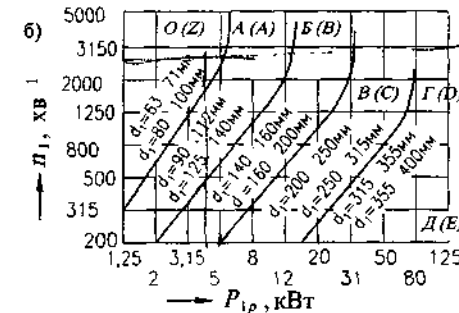


Рис. 2.2.2. Параметры поперечных сечений (а) и диаграмма их выбора (б) для клиновых ремней нормального сечения

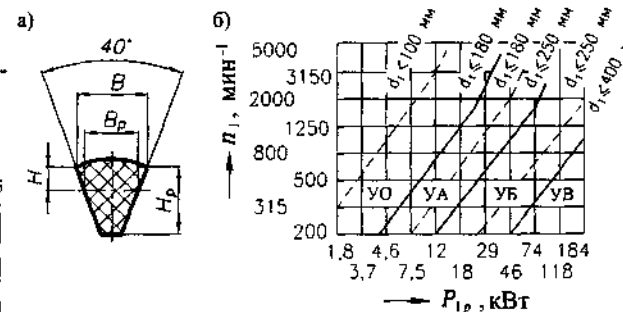


Рис. 2.2.3. Параметры поперечных сечений (а) и диаграмма их выбора (б) для клиновых ремней узкого сечения

Легкий режим работы ($T_{\text{max}} \approx 1,2 T_{\text{ном}}$).

- станки с непрерывным процессом резания (токарные, сверлильные, шлифовальные), легкие вентиляторы, насосы и компрессоры (центробежные, ротационные), ленточные конвейеры, легкие грохоты, машины для очистки и погрузки зерна и т.д.

Средний режим работы ($T_{\text{max}} \approx 1,5 T_{\text{ном}}$):

- станки фрезерные, зубофрезерные и револьверные, полиграфические машины, поршневые насосы и компрессоры с 3-мя и более цилиндрами, вентиляторы и воздуходувки, цепные транспортеры, элеваторы, дисковые пилы для дерева, тяжелые грохоты, вращающиеся печи и т.д.

Тяжелый режим работы ($T_{\text{max}} \approx 2,0 T_{\text{ном}}$):

- станки строгальные, долбежные, деревообрабатывающие, насосы и компрессоры с одним или двумя цилиндрами, вентиляторы и воздуходувки тяжелого типа, конвейеры винтовые и скребковые, прессы винтовые, машины для брикетирования кормов и т.д.

Очень тяжелый режим работы ($T_{\text{max}} \approx 3,0 T_{\text{ном}}$):

- подъемники, экскаваторы, драги, ножницы, молоты, мельницы, дробилки, лесопильные рамы и т.д.

Табл. 2.2.3. Классы ремней ГОСТ 1284.2-89

Класс ремня	Наработка $N_{об}$, млн. циклов, с передачей мощности	Удлинение ремней при заданной наработке, %, не более
I	1,5	2,5
II	2,0	2,0
III	2,5	1,5
IV	3,0	1,5

Табл. 2.2.6. Длины ремней L_p и значения коэффициента c_L , учитывающего длину ремня ГОСТ 1284.1-89, ГОСТ 1284.3-96

L_p , мм	400	450	500	560	630	710	800	900	1000	1120	1250	1400	1600	1800	2000	2240	2500	2800	3150	3550	4000	4500	5000...						
O	0,49	0,53	0,58	0,63	0,68	0,73	0,78	0,84	0,88	0,93	0,98	1,03	1,08	1,13	1,18	1,23	1,27												
A				0,71	0,74	0,77	0,80	0,83	0,86	0,89	0,92	0,95	0,98	1,02	1,04	1,07	1,10	1,13	1,16	1,20	1,23								
B								0,80	0,82	0,85	0,87	0,90	0,93	0,95	0,98	1,00	1,02	1,05	1,07	1,10	1,13	1,15	1,17						
B	$c_L = f(\text{сечение ремня}, L_p)$																0,85	0,87	0,90	0,92	0,94	0,97	0,99	1,01	1,04	1,06			
Г																													

Табл. 2.2.4. Расчетные диаметры шкивов d клиноременных и поликлиноременных передач, мм ГОСТ 20889-88

... 40, 45, 50, 56, 63, 71, 80, 90, 100, 112, 125, 140, 160, 180, 200 224, 250, 280, 315, 355, 400, 450, 500, 560, 630, 710, 800, 900, 1000 ...
--

Табл. 2.2.5. Значения коэффициента c_k , учитывающего число ремней ГОСТ 1284.3-96

Число ремней	2	3	4	5...6	Св. 6
c_k	0,80...0,85	0,70...0,82	0,76...0,80	0,75...0,79	0,75

ПРИМЕР ОБОЗНАЧЕНИЯ ремня нормального сечения B(C) расчетной длиной $L_p = 2500$ мм, IV класса:

Ремень B(C)-2500 IV ГОСТ 1284.1-89

- ремня узкого сечения YA расчетной длиной $L_p = 2500$ мм, IV класса:

Ремень YA-2500 IV ГОСТ 1284.1-89

2.2.1. КОНСТРУКЦИЯ И МАТЕРИАЛЫ КЛИНОВЫХ РЕМНЕЙ [32]

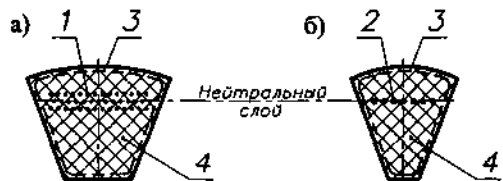


Рис. 2.2.3. Конструкции клиновых ремней: а) кордкансовая (ремни нормальные); б) кордшнуровая (ремни узкие); 1 - кордканва; 2 - кордшнур; 3 - обкладка; 4 - наполнитель (резина)

Табл. 2.2.7. Номинальная мощность P_0 , передаваемая одним клиновым ремнем нормального сечения

Сечение ремня	d_1 , мм	P_0 , кВт, при скорости ремня φ , м/с					
		3	5	10	15	20	25
O (Z)	63	0,31	0,49	0,82	1,03	1,11	-
	71	0,37	0,56	0,95	1,22	1,37	1,40
	80	0,40	0,62	1,07	1,41	1,60	1,65
	90	0,44	0,67	1,16	1,56	1,73	1,90
	100	0,46	0,70	1,24	1,67	1,97	2,10
	112	0,48	0,78	1,32	1,80	2,12	2,30
A	90	0,56	0,84	1,39	1,75	1,88	-
	100	0,62	0,95	1,60	2,07	2,31	2,29
	112	0,70	1,05	1,82	2,39	2,74	2,82
	125	0,74	1,15	2,00	2,66	3,10	3,27
	140	0,80	1,23	2,18	2,91	3,44	3,70
	160	0,85	1,32	2,35	3,20	3,80	4,12
180	0,88	1,38	2,47	3,39	4,05	4,47	
B (B)	125	0,82	1,39	2,26	2,80		
	140	1,07	1,61	2,70	3,45	3,83	
	160	1,20	1,83	3,15	4,13	4,74	4,88
	180	1,30	2,01	3,51	4,66	5,44	5,76
	200	1,40	2,15	3,79	5,08	6,00	6,43
	224	1,47	2,26	4,05	5,45	6,50	7,05
250	1,54	2,39	4,29	5,85	7,00	7,70	
280	1,57	2,50	4,50	6,15	7,40	8,20	
B (C)	200	1,85	2,77	4,59	5,80	6,33	-
	224	2,08	3,15	5,25	6,95	7,86	7,95
	250	2,28	3,48	6,02	7,94	9,18	9,60
	280	2,46	3,78	6,63	8,86	10,4	11,1
	315	2,63	4,07	7,19	9,71	11,5	12,5
	355	2,76	4,32	7,70	10,5	12,6	13,8
400	2,89	4,54	8,10	11,1	13,3	15,0	
450	3,00	4,70	8,50	11,7	14,2	15,9	

Табл. 2.2.8. Номинальная мощность P_0 , передаваемая одним клиновым ремнем узкого сечения

Сечение ремня	d_1 , мм	P_0 , кВт, при скорости ремня φ , м/с						
		5	6	7	8	10	12	
YO	63	0,81	0,96	1,12	1,28	1,58	1,87	
	80	0,87	1,04	1,21	1,38	1,70	2,02	
	100	0,98	1,17	1,36	1,59	1,92	2,28	
	125	1,01	1,21	1,41	1,60	1,98	2,35	
	≥ 140	1,07	1,27	1,49	1,70	2,10	2,49	
	YA	71	1,20	1,43	1,67	1,90	2,35	2,78
90		1,30	1,56	1,81	2,06	2,55	3,02	
112		1,40	1,67	1,94	2,22	2,74	3,24	
140		1,50	1,79	2,09	2,38	2,94	3,48	
≥ 180		1,61	1,92	2,24	2,54	3,14	3,72	
YB		112	1,99	2,38	2,77	3,16	3,90	4,62
	140	2,24	2,68	3,12	3,56	4,40	5,21	
	180	2,60	3,11	3,62	4,14	5,10	6,04	
	≥ 224	2,76	3,30	3,82	4,36	5,40	6,40	
			P_0 , кВт, при скорости ремня φ , м/с					
			15	20	25	30	35	40
YO	63	2,28	2,88	3,32	3,60	3,68	3,48	
	80	2,45	3,08	3,57	3,87	3,94	3,74	
	100	2,76	3,50	4,03	4,38	4,44	4,23	
	125	2,86	3,60	4,16	4,52	4,59	4,40	
	≥ 140	3,02	3,82	4,40	4,79	4,85	4,62	
	YA	71	3,39	4,28	4,94	5,36	5,45	5,17
90		2,67	4,64	5,35	5,81	5,90	6,61	
112		3,94	4,98	5,75	6,24	6,34	6,07	
140		4,24	5,35	6,16	6,70	6,80	6,52	
≥ 180		4,52	5,70	6,62	7,15	7,26	6,69	
YB		112	5,62	7,10	8,20	8,90	9,04	8,60
	140	6,34	8,00	9,24	10,0	10,2	9,76	
	180	7,34	9,27	10,7	11,6	11,8	11,2	
	≥ 224	7,66	9,80	11,3	12,3	12,5	12,0	

2.3. ВЫБОР ОСНОВНЫХ ПАРАМЕТРОВ ПОЛИКЛИНОРЕМЕННЫХ ПЕРЕДАЧ [16, 32]

ИСХОДНЫЕ ДАННЫЕ:

P_1, P_2 , кВт; n_1, n_2 , мин⁻¹; u ; T_1, T_2 , Н·м.
Условия работы передачи.
Межосевое расстояние a' , мм
(выбирается из компоновки привода).

ОПРЕДЕЛЯЮТСЯ:

- Сечение ремня = $f(P_{1p}, n_1)$ (рис. 2.3.3),
где $P_{1p} = P_1 c_p$ - расчетная передаваемая мощность, кВт;
 c_p - коэффициент, учитывающий динамичность нагружения передачи и режим ее работы (табл. 2.2.2).
Размеры сечения (рис. 2.3.2, табл. 2.3.1),
- Расчетный диаметр ведущего шкива, мм
 $d_1 = f(P_{1p}, n_1)$ (рис. 2.3.3);
 $d_1 \geq d_{1min}$; d_{1min} (табл. 2.3.1).
- Диаметр ведомого шкива, мм $d_2' = d_1 u$. Расчетный диаметр, мм $d_2 \leq d_2'$ (табл. 2.2.4) (первый меньший).
- Действительное передаточное отношение проектируемой передачи $u_a = d_2 / [d_1(1-\varepsilon)]$,
где $\varepsilon = (0,01...0,02)$ - коэффициент упругого скольжения.
- Минимальное межосевое расстояние, мм
 $a'_{min} = 0,55(d_1 + d_2) + H_p$, ($a' > a'_{min}$).
- Расчетная длина ремня, мм
 $L'_p = 2a' + 0,5\pi(d_1 + d_2) + 0,25(d_2 - d_1)^2/a'$.
Действительная длина ремня, мм $L_p \geq L'_p$ (табл. 2.2.6 и табл. 2.3.1).
- Межцентровое расстояние, мм $a = a' + 0,5(L_p - L'_p)$.
- Коэффициент, учитывающий длину ремня,
 $c_L = f(L_p/L_6, \text{сечение ремня})$ (табл. 2.3.3),
где L_6 - базовая длина ремня. Для сечений К, Л и М $L_6 = 710, 1600$ и 2240 мм соответственно.

• Если изменилось u передачи (см ИСХОДНЫЕ ДАННЫЕ и п 4), необходимо уточнить передаточное число последующей рассчитываемой ступени привода и значения u и T (табл. 1.2.4).

Табл. 2.3.1. Размеры и параметры поперечных сечений поликлиновых ремней
ТУ 38-205763-84

Сечение ремня	T_{1p} , Н·м	d_{1min} , мм	Число ребер, z , шт.	Размеры сечения, мм						Длина ремней L_p , мм
				t_p	H_p	H	h_p	R_1	R_2	
К	< 40	40	2...36	2,4	4,0	1,0	2,35	0,1	0,4	400...2000
Л	13...400	80	4...20	4,8	9,0	2,4	4,85	0,2	0,7	1250...4000
М	> 130	180	2...20	9,6	16,5	3,5	10,35	0,4	1,0	2000...4000

- Скорость ремня, м/с $v = \pi d_1 n_1 / (60 \cdot 10^3)$.
- Число пробегов ремня, с⁻¹ $\nu = v/L_p \leq [\nu]$.
[ν] $\leq 40,0$ с⁻¹ - для ремней мерной длины.
- Угол обхвата ремнем ведущего шкива, град
 $\alpha_0 = 180^\circ - 57^\circ(d_2 - d_1)/a$.
Значение коэффициента, учитывающего влияние угла обхвата на ведущем шкиве, $c_\alpha = f(\alpha_0)$ (табл. 2.1.4).
- Поправка мощности, учитывающая влияние уменьшения изгиба ремня на большем шкиве, кВт
 $\Delta P_1 = 0,0001 \Delta T_1 n_1$,
где ΔT_1 - поправка к моменту на быстроходном валу, Н·м (табл. 2.3.2).
- Допускаемая мощность для 10 ребер, кВт
 $[P_{10}] = ([P_{10}]_0 c_\alpha c_L + \Delta P_1) c_p$,
где $[P_{10}]_0$ - номинальная мощность, передаваемая 10-ю ребрами ремня, кВт (табл. 2.3.4).
- Число ребер ремня, шт $z = 10 P_1 / [P_{10}]$.
 z - число целое (табл. 2.3.1).
- Сила, нагружающая валы передачи, Н $F = 2 F_0 \sin(\alpha_0/2)$,
где $F_0 = 0,5 F_t / \varphi$ - предварительное натяжение ремня, Н;
 $F_t = 2 \cdot 10^3 T_1 / d_1$ - окружное усилие, Н;
 $\varphi = (0,45...0,55)$ - коэффициент тяги.
Для передач с периодическим контролем натяжения ремня $F_{max} = 1,3 F$.

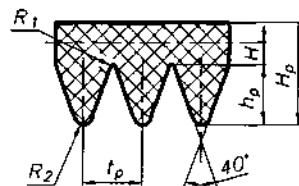


Рис. 2.3.2. Параметры поперечного сечения поликлиновых ремней

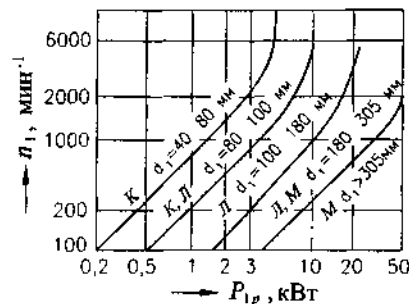


Рис. 2.3.3. Диаграмма для выбора сечения = $f(P_{1p}, v)$ поликлинового ремня

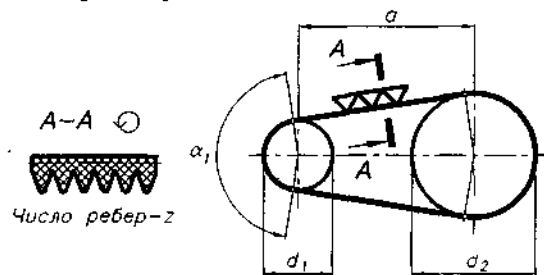


Рис. 2.3.1. Схема и основные размеры поликлиноременной передачи

Табл. 2.3.2. Поправка ΔT_1 к моменту на быстроходном валу, Н·м

Сечение ремня	ΔT_1 при передаточном отношении u передачи							
	1,03...1,07	1,08...1,13	1,14...1,20	1,21...1,30	1,31...1,40	1,41...1,60	1,61...2,39	$\geq 2,40$
К	0,1	0,2	0,3	0,4	0,5	0,55	0,6	0,7
Л	0,9	1,9	2,7	3,6	4,0	4,5	5,0	5,4
М	7,0	13,8	20,7	27,6	31,0	34,5	38,0	41,4

Табл. 2.3.3. Значения коэффициента c_L , учитывающего длину ремня

L_p/L_6	0,3	0,4	0,5	0,6	0,8	1,0	1,2	1,4	1,6	1,8	2,0	2,2	2,4
c_L	0,80	0,85	0,89	0,91	0,96	1,0	1,03	1,06	1,08	1,11	1,12	1,14	1,16

2.3.1. КОНСТРУКЦИЯ И МАТЕРИАЛЫ ПОЛИКЛИНОВЫХ РЕМЕНЕЙ [32]

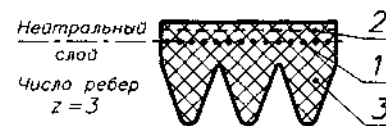


Рис. 2.3.4. Конструкция поликлиновых ремней:
1 - кордткань; 2 - обкладка; 3 - наполнитель (резина)

Табл. 2.3.4. Номинальная мощность $[P_{10}]_0$, передаваемая поликлиновым ремнем с 10-ю ребрами [30]

Сечение ремня	d_1 , мм	$[P_{10}]_0$, кВт, при скорости ремня v , м/с								Сечение ремня	d_1 , мм	$[P_{10}]_0$, кВт, при скорости ремня v , м/с								Сечение ремня	d_1 , мм	$[P_{10}]_0$, кВт, при скорости ремня v , м/с							
		2	5	10	15	20	25	30	35			2	5	10	15	20	25	30	35			2	5	10	15	20	25	30	35
К	40	0,65	1,40	2,4	3,2	3,7	-	-	-	Л	80	1,9	3,9	6,4	7,9	8,3	-	-	-	М	180	7,1	14,5	24,0	30,2	32,8	31,8	24,2	-
	45	0,70	1,55	2,7	3,6	4,3	4,9	-	-		90	2,2	4,5	7,6	9,7	10,8	-	-	-		200	7,7	16,3	27,7	35,8	40,3	40,4	35,4	-
	50	0,76	1,65	2,9	4,0	4,8	5,3	-	-		100	2,3	5,0	8,6	11,2	12,7	13,0	-	-		224	8,5	18,0	31,3	41,2	47,5	49,5	46,3	37,0
	56	0,80	1,80	3,1	4,3	5,2	5,9	6,2	-		112	2,5	5,5	9,6	12,7	14,7	15,3	-	-		250	9,1	19,7	34,4	45,9	53,8	57,0	56,0	48,0
	63	0,85	1,90	3,4	4,6	5,6	6,4	6,8	-		125	2,7	5,9	10,4	13,9	16,3	17,4	17,0	-		280	9,7	21,0	37,4	50,3	59,8	65,0	64,0	58,0
	71	0,88	2,00	3,6	4,9	6,0	6,9	7,4	7,6		140	2,8	6,3	11,0	15,0	17,8	19,2	21,5	20,0		315	10,2	22,5	40,0	54,3	65,0	71,0	72,0	68,0
	80	0,92	2,05	3,7	5,2	6,4	7,3	7,9	8,2		160	2,9	6,7	11,5	16,2	19,4	21,2	19,0	17,2		355	10,7	23,7	42,4	58,0	70,0	78,0	80,0	76,0
	90	0,95	2,15	3,9	5,4	6,7	7,7	8,4	-		180	3,1	7,0	12,6	17,0	20,6	22,8	23,4	23,6		400	11,0	24,8	44,6	61,0	74,0	83,0	86,0	84,0
	100	0,97	2,20	4,0	5,6	6,9	8,0	8,7	-		200	3,2	7,2	13,0	17,9	21,6	24,0	24,8	-		450	11,5	25,7	46,5	64,0	78,0	87,0	92,0	91,0
	112	1,00	2,25	4,1	5,8	7,2	8,2	9,1	-		224	3,3	7,5	13,5	18,6	22,6	25,2	26,2	-		500	11,8	26,5	47,8	66,0	81,0	91,0	96,0	95,0
	125	1,02	2,30	4,2	6,0	7,5	8,7	9,4	-		250	3,4	7,7	14,0	19,2	23,4	26,2	27,5	-		630	12,3	28,0	50,7	70,0	87,0	98,0	105	105
	140	1,05	2,35	4,3	6,2	7,6	8,8	9,6	-		280	3,5	7,9	14,3	19,7	24,0	27,2	28,6	-		800	12,8	29,0	53,1	74,0	91,0	104	112	113
											315	3,6	8,0	14,7	20,3	24,8	28,0	29,7	-		1000	13,0	29,8	54,7	76,0	94,0	108	117	119
											355	3,6	8,2	15,0	20,7	25,5	28,8	30,6	-										

ПРИМЕР ОБОЗНАЧЕНИЯ поликлинового ремня сечения Л(L) расчетной длиной $L_p = 2500$ мм: Ремень Л(L)-2500 ТУ 38-205763-84

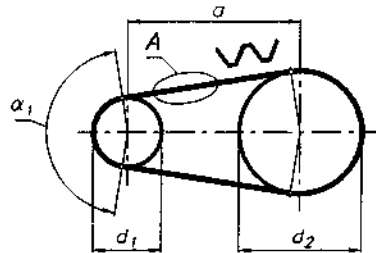


Рис. 2.4.1. Схема и основные размеры зубчато-ременной передачи

ИСХОДНЫЕ ДАННЫЕ:

P_1, P_2 , кВт; n_1, n_2 , мин⁻¹; u ; T_1, T_2 , Н м.

Условия работы передачи.

Межосевое расстояние a' , мм
(выбирается из компоновки привода)

ОПРЕДЕЛЯЮТСЯ:

1. Модуль ремня с трапецидальными зубьями, мм
 $m = f(P_{1p}, n_1)$, (рис. 2.4.3), где P_{1p} (2.3 п. 1).
2. Шаг зубьев, мм $t_p = \pi m$.

Для ремней, где определяющим параметром является шаг зубьев, последний выбирается

$t_p = f(P_{1p}, n_1)$, (рис. 2.4.5).

3. Размеры ремня (рис. 2.4.2, табл. 2.4.1).
4. Минимальное число зубьев ведущего шкива, шт

$z_1 = f(n_1, m)$ (табл. 2.4.2).

2.4. ВЫБОР ОСНОВНЫХ ПАРАМЕТРОВ ЗУБЧАТО-РЕМЕННЫХ ПЕРЕДАЧ [32]

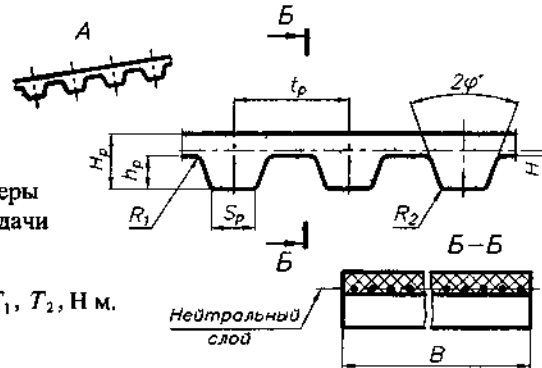


Рис. 2.4.2. Параметры зубчатого ремня с трапецидальными зубьями

Табл. 2.4.1. Размеры и параметры зубчатых ремней с трапецидальными зубьями

ТУ 38-05114-76, ISO 5296

Определяющий параметр	Величина, обозначение	t_p , мм	Размеры, мм							
			H_p	H	h_p	S_p	R_1	R_2	$2\phi^\circ$	
ОСТ	m	1,0	3,14	1,6	0,4	0,8	1,0	0,2	0,2	50°
		1,5	4,71	2,2	0,4	1,2	1,5	0,3	0,3	50°
		2,0	6,28	3,0	0,6	1,5	1,8	0,4	0,4	50°
		3,0	9,42	4,0	0,6	2,0	3,2	0,5	0,5	40°
		4,0	12,57	5,0	0,8	2,5	4,4	1,0	1,0	40°
		5,0	15,71	6,5	0,8	3,5	5,0	1,2	1,2	40°
		7,0	21,99	11,0	0,8	6,0	8,0	1,5	1,2	40°
ISO	t_p	10,0	31,42	15,0	0,8	9,0	12,0	2,0	1,5	40°
		MXL	2,032 (2/25")	1,1	0,254	0,51	0,76	0,13	0,13	40°
		XL	5,080 (1/5")	2,3	0,254	1,27	1,35	0,38	0,38	50°
		L	9,525 (3/8")	3,6	0,381	1,91	3,2	0,51	0,51	40°
		H	12,700 (1/2")	4,3	0,686	2,29	4,4	1,02	1,02	40°
		XH	22,225 (7/8")	11,2	1,397	6,35	8,0	1,57	1,19	40°
XXH	31,750 (1,25")	15,7	1,524	9,53	12,2	2,29	1,52	40°		

5. Число зубьев ведомого шкива $z_2 = z_1 u$. z_2 - целое число.
6. Действительное передаточное отношение $u_d = z_2 / z_1^*$.
7. Диаметры шкивов, мм $d_1 = z_1 m$; $d_2 = z_2 m$.
• Если изменилось u передачи (см. ИСХОДНЫЕ ДАННЫЕ н п. 6), необходимо уточнить передаточное число последующей рассчитываемой ступени привода и значения n и T (табл. 1 2.4)

8. Минимальное межосевое расстояние, мм
 $a'_{min} = 0,55 (d_1 + d_2) + H_p$, ($a' \geq a'_{min}$). H_p - (табл. 2.4.1).
9. Число зубьев ремня, шт z_p :
- для $z = z_1 = z_2$ $z_p = 2 a' / t_p + z$;
- для $z_2 > z_1$ $z_p = 2 a' / t_p + 0,5 (z_1 + z_2) + f_1 t_p / \sigma'$,
где $f_1 = (z_2 - z_1)^2 / (4 \pi^2)$. z_p - целое число (табл. 2.4.4).

10. Межосевое расстояние передачи при выбранном z_p , мм

- для $z = z_1 = z_2$ $\sigma = 0,5 (z_p - z) t_p$;
 - для $z_2 > z_1$ $\sigma = [2z_p - (z_1 + z_2)] f_2 t_p$,
- где f_2 - коэффициент (табл. 2.4.3).

11. Угол обхвата ремнем ведущего шкива, град.

$$\alpha_1^0 = 180^0 - 57^0 (d_2 - d_1) / \sigma.$$

12. Число зубьев на дуге обхвата, шт

$$z_{01} = z_1 \alpha_1^0 / 360^0 \quad (z_0 = 3 \dots 15).$$

13. Ширина ремня, мм $B_p = P_1 c_p / (P_t z_{01})$, где c_p - коэффициент, учитывающий дина-

мичность нагружения передачи и режим ее работы (табл. 2.2.2);

P_t - мощность, передаваемая одним зубом ремня шириною 1 мм в стандартном режиме, кВт/мм (рис. 2.4.4).

Учет количества зубьев на дуге обхвата при $z_{01} \leq 6$ производится следующим образом: если z_{01} принимает значения 6, 5, 4, 3, 2, то величина B_p умножается на 1,0; 1,25; 1,66; 2,5 и 5,0 соответственно. Полученная величина B_p округляется до ближайшего большего значения (табл. 2.4.4).

14. Сила, нагружающая валы передачи, Н

$$F = (1,10 \dots 1,15) F_t,$$

где $F_t = 2 \cdot 10^3 T_1 / d_1$ - окружное усилие, Н.

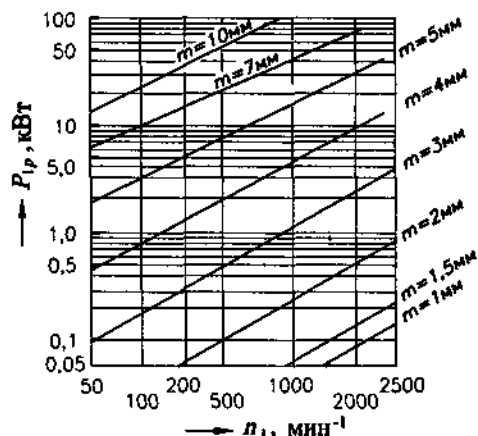


Рис. 2.4.3. Диаграмма для выбора модуля зубчатого ремня

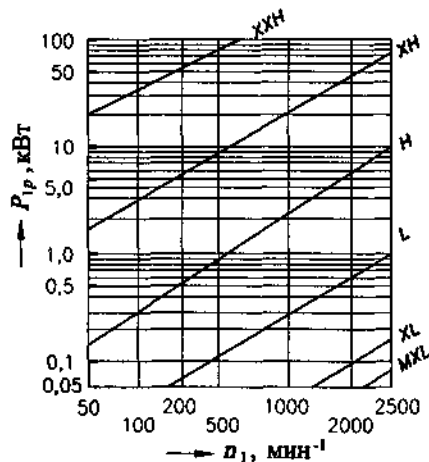


Рис. 2.4.5. Диаграмма для выбора шага зубьев зубчатого ремня

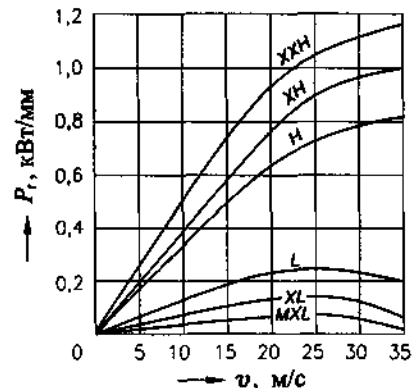


Рис. 2.4.4. Мощность, передаваемая одним зубом ремня шириною 1 мм в стандартном режиме

Табл. 2.4.2. Минимальное число зубьев ведущего шкива z_1

n_1 , мин ⁻¹	z_1 для типа ремня (модуль, мм, обозначение)								
	$m=1$ MXL	$m=1,5$ XL	$m=2$	$m=3$ L	$m=4^*$ H	$m=4^{**}$	$m=5$	$m=7$ XH	$m=10$ XXH
До 1000	10	12	12	14	16	18	18	22	22
1500	10	12	12	14	16	18	18	24	24
2000	10	12	12	14	16	18	20	26	26
2500	10	12	12	16	18	20	20	28	30
3000	10	12	12	16	18	20	20	30	30
Более 3000	10	12	12	16	18	20	20	34	34

* Ремень с металлокордом 5Л115, 7Л12.

** Ремень с металлокордом 15Л115, 21Л12.

Табл. 2.4.3. Значения коэффициента f_2

$\frac{z_p - z_1}{z_2 - z_1}$	f_2	$\frac{z_p - z_1}{z_2 - z_1}$	f_2	$\frac{z_p - z_1}{z_2 - z_1}$	f_2	$\frac{z_p - z_1}{z_2 - z_1}$	f_2
13	0,24991	2,7	0,24735	1,54	0,23758	1,26	0,22520
12	0,24990	2,6	0,24708	1,52	0,23705	1,25	0,22443
11	0,24988	2,5	0,24678	1,50	0,23648	1,24	0,22361
10	0,24986	2,4	0,24643	1,48	0,23588	1,23	0,22275
9	0,24983	2,3	0,24602	1,46	0,23524	1,22	0,22185
8	0,24978	2,2	0,24552	1,44	0,23450	1,21	0,22090
7	0,24970	2,1	0,24493	1,42	0,23381	1,20	0,21990
6	0,24958	2,0	0,24421	1,40	0,23301	1,19	0,21884
5	0,24937	1,95	0,24380	1,39	0,23259	1,18	0,21771
4,8	0,24931	1,90	0,24333	1,38	0,23215	1,17	0,21652
4,6	0,24925	1,85	0,24281	1,37	0,23170	1,16	0,21526
4,4	0,24917	1,80	0,24222	1,36	0,23123	1,15	0,21390
4,2	0,24907	1,75	0,24156	1,35	0,23073	1,14	0,21245
4,0	0,24896	1,70	0,24081	1,34	0,23022	1,13	0,21090
3,8	0,24883	1,68	0,24048	1,33	0,22968	1,12	0,20923
3,6	0,24868	1,66	0,24013	1,32	0,22912	1,11	0,20744
3,4	0,24849	1,64	0,23977	1,31	0,22854	1,10	0,20549
3,2	0,24825	1,62	0,23938	1,30	0,22793	1,09	0,20336
3,0	0,24795	1,60	0,23897	1,29	0,22729	1,08	0,20104
2,9	0,24778	1,58	0,23854	1,28	0,22662	1,07	0,19848
2,8	0,24758	1,56	0,23807	1,27	0,22593	1,06	0,19564

2.4.1. КОНСТРУКЦИЯ И МАТЕРИАЛЫ ЗУБЧАТЫХ РЕМНЕЙ [32]

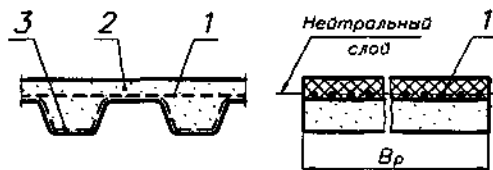


Рис. 2.4.6. Конструкция зубчатого ремня с трапецидальными зубьями: 1 - кордшнур (металлокорд или углеродное волокно); 2 - тело ремня (маслостойкая резина, пластмасса); 3 - тканевая обкладка (для ремней, изготавливаемых методом прессования)

Табл. 2.4.4. Стандартные ширины B_p и длины зубчатых ремней, выраженные в числе зубьев z_p

Типоразмер ремня	Ширина ремня B_p , мм	Длины ремней, выраженные в числе зубьев z_p
$m = 1$ мм	3,0 4,0 5,0 8,0 10 12,5 16	40 42 45 48 50 52 56 60 63 67 71 75 80 85 90 95 100 105 112 115 125 130 140 150 160
$m = 1,5$ мм	3,0 4,0 5,0 8,0 10 12,5 16 20	40 42 45 48 50 52 56 60 63 67 71 75 80 85 90 95 100 105 112 115 125 130 140 150 160
$m = 2$ мм	5,0 8,0 10 12,5 16 20	27 40 42 45 48 50 52 56 60 63 67 71 75 80 85 90 95 100 105 112 115 125 130 140 150 160
$m = 3$ мм	12,5 16 20 25 32 40 50	36 40 42 45 48 50 52 56 60 63 67 71 75 80 85 90 95 100 105 112 115 125 130 140 150 160
$m = 4$ мм	20 25 32 40 50 63 80 100	48 50 52 56 60 63 67 71 75 80 85 90 95 100 105 112 115 125 130 140 150 160 170 180 200 210 220 232 250
$m = 5$ мм	20 25 32 40 50 63 80 100	48 50 52 56 60 63 67 71 75 80 85 90 95 100 105 112 115 125 130 140 150 160 170 180 200 210 220 232 250
$m = 7$ мм	40 50 63 80 100 125	56 60 63 67 71 75 80 85 90 95 100 105 112 115 125 130 140 150
$m = 10$ мм	63 80 100 125	56 60 63 67 71 75 80 85 90 95 100 105 112
MXL	3,2 4,0 4,8 6,0 6,4 10	36 40 45 50 52 54...61 63 65 67...73 75...77 79 80 82...85 88 90...92 94 95 97 100...103 105...110 112...115 118 120 122 123 125...130 132 134 139...145 147 150 155 160 165 170 175 180 184 190 195 200 210 212 220 224...226 232 236 248 250 256 265 280 296 300 310 312 315 347 358 360 371 380 400 453 500 580
XL	6,4 7,9 9,5 12,7 19	30 33 37 40 42 44...48 50...92 94...106 110 114...117 120 122 124 125 130...132 135...137 140 142 145 148 150 155 157 160 161 170 172 174...176 180 181 186 188 190 192 194 195 198 200 204 210 212 215 225 228 230 250 270 296 304 315 400 510
L	12,7 19 25,4 38,1 50,8	27 33 36 40 44...46 50 54 56 60 63...65 67 68 70 72 74 76 80 81 84...86 89 90 92 96 98 100 102 104 108 112 114 116 117 120...124 128 136 137 140 144 155 160 161 165 168 170 174 176 186 194 195 205 210 215 228 236 250
H	19 25,4 38,1 50,8 76,2 101,6	37 46 48 49 51 54 56 60 62 64 66...68 72 74 75 80 84 90 93 96 102 104 106 108 112 114 116 120 121 123 126 130 132 140 150 152 154 160 162 164 165 168 172 180 198 200 204 210 220 226 228 250 270 280 325
XH	50,8 76,2 101,6 127 152,4	58 64 72 80 84 88 90 96 100 106 112 128 144 160 176 192 200
XXH	50,8 76,2 101,6 127 152,4 160 200	56 64 72 80 96 112 128 144 154

ПРИМЕР ОБОЗНАЧЕНИЯ зубчатого ремня с трапецидальными зубьями модулем $m = 2$ мм, шириною $B_p = 8$ мм, с числом зубьев $z_p = 80$:

Ремень зубчатый $m=2$ мм, $B_p=8$ мм, $z_p=80$ ТУ 38-05114-76

2.5. КОНСТРУИРОВАНИЕ ШКИВОВ [21, 44]

2.5.1 МАТЕРИАЛ ШКИВОВ

При v до 30 м/с шкивы изготавливают литыми из чугуна СЧ15, СЧ20 (ГОСТ 1412-85).

При v до 40 м/с шкивы изготавливают литыми из стали 25Л (ГОСТ 977-88).

При d до 200 мм шкивы изготавливают из проката Ст3 (ГОСТ 380-88).

Быстроходные шкивы могут быть изготовлены из легких сплавов на основе алюминия.

В зависимости от объемов выпуска шкивы изготавливают литыми, кованными, штампованными, цельными или сборными.

2.5.2 СТУПИЦЫ ШКИВОВ (ЗВЕЗДОЧЕК)

1. Диаметр D_{cm} и длина L_{cm} ступицы, мм (рис. 2.5.2)

$$D_{cm} = (1,6 \dots 2,0) d_{вкл.}$$

$$L_{cm} = (1,5 \dots 2,0) d_{вкл.}$$

- Тип посадочных отверстий (рис. 2.5.1).
Посадка цилиндрического отверстия – H7.
- Шероховатость поверхностей:
– отверстие в ступице – $Ra = 1,6 \dots 3,2$;
– боковые поверхности ступицы – на класс ниже шероховатости обработки отверстия.
- Допуски формы и расположения поверхностей:
– осевое биение ступицы ∇
при $L_{cm}/d_{вкл.} \leq 1$ (табл. 2.5.1 и рис. 2.5.2).
при $L_{cm}/d_{вкл.} > 1$ и/или увеличить на (40...50)%.

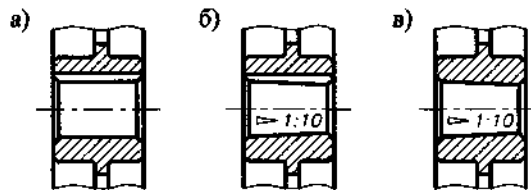


Рис. 2.5.1. Посадочные отверстия шкивов:
а) цилиндрическое со шпонкой; б) коническое со шпонкой; в) коническое без шпонки

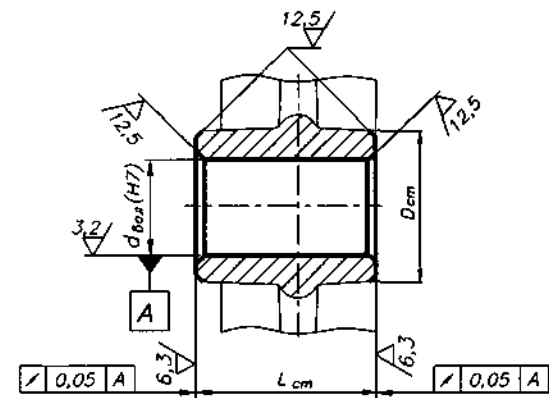


Рис. 2.5.2. Размеры ступиц шкивов (колес, звездочек)

Табл. 2.5.1. Допуск осевого биения ступиц

Скорость ремня (цепи) v , м/с	до 5	до 8	до 12	до 18	до 25	св.25
Допуск осевого биения, мм	0,06	0,05	0,04	0,03	0,02	0,01

2.5.3. КОНСТРУИРОВАНИЕ ШКИВОВ ПЛОСКОРЕМЕННЫХ ПЕРЕДАЧ [4]

ИСХОДНЫЕ ДАННЫЕ:

Диаметр шкива d , мм. Диаметр вала $d_{вал}$, мм.
 Ширина ремня B_p , мм. Скорость ремня v , м/с.

ВЫБИРАЮТСЯ:

1. МАТЕРИАЛ ШКИВА И РАЗМЕРЫ СТУПИЦЫ (2.5.1 и 2.5.2).

2. КОНСТРУКЦИЯ И РАЗМЕРЫ ШКИВА

- 2.1. Конструкция шкива = $f(d)$ (табл. 2.5.2 и рис. 2.5.3).
- 2.2. Ширина обода, мм $B = f(B_p)$ (табл. 2.5.3)
- 2.3. Толщина обода, мм: $e = 0,005d + 3$ мм — для шкивов литых,
 $e = 0,004(B_{cm} + 0,5d) + 4$ мм — для шкивов сварных.

2.4. Выполнение рабочей поверхности обода:

- поверхность цилиндрическая (рис. 2.5.3а),
- поверхность выпуклая (рис. 2.5.3б и табл. 2.5.4),
- поверхность цилиндрическая с двойной конусностью (рис. 2.5.3в).

Выпуклость обычно предусматривается на большем шкиве.

При $v = 1$ выпуклым выполняется ведомый шкив.

При $v > 25$ м/с выпуклыми выполняются оба шкива

2.5. Высота ребра $S \approx e$, мм.

3. К ОПРЕДЕЛЕНИЮ РАЗМЕРОВ ШКИВОВ ДИСКОВОЙ КОНСТРУКЦИИ

$$\delta = (0,60 \dots 0,65)(D_{cm} - d_{вал}); (\delta \geq 6 \text{ мм}).$$

$$D_{отв} = 0,5(d - 2h - 2e + D_{cm}).$$

$$d_{отв} = (0,3 \dots 0,4)(d - 2h - 2e - D_{cm})$$

($\delta, D_{отв}, d_{отв}$ — целые числа).

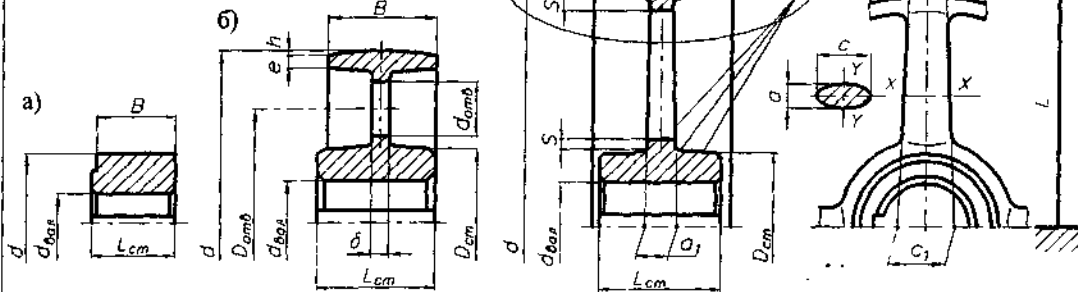


Рис. 2.5.4

Рис. 2.5.3. Конструкции шкивов:

- а) монолитная, обод цилиндрический;
- б) с диском, обод выпуклый;
- в) со спицами, обод цилиндрический с двойной конусностью

1. Балансировать статически. Допустимый дисбаланс — 6 г·м

2. Допуски размеров, массы и припуски на механическую обработку — ГОСТ 26645-85

3. Литейные уклоны — 3°; литейные радиусы — (4, 5) мм

4. Неуказанные предельные отклонения размеров: — охватываемых — h14, — прочих — ±0,5IT14, — поверхностей ∇ — ±0,5IT16

КП ДИМ МС12а.02.05.04			
Исполн.	Н.докум.	Подп.	Дата
Лит	Масса	Масштаб	
ШКИВ 7 400.60	у	1:2	
СЧ 20	Лит		Листов
ГОСТ 1412-85	БНТУ		Корректра ДИМ и ПИМ

4. К ОПРЕДЕЛЕНИЮ РАЗМЕРОВ ШКИВОВ СО СПИЦАМИ

1. Число спиц $n_{cn} = (1/6 \dots 1/7)\sqrt{d}$ ($n_{cn} \geq 3$), n_{cn} — целое число.
2. Размеры спиц эллиптического сечения (при расчетном числе спиц $n_{cn} = n_{cn}/3$, при $a/c = 0,4$, $W_{y-y} = 0,1a \cdot c^2$, $[\sigma]_u = 30 \text{ МПа}$)
 $F = 2T / (d \cdot n_{cn})$; $L = 0,5d$; $M_u = FL$;

$$c_1 = \sqrt[3]{\frac{10^3 T}{0,013 n_{cn} [\sigma]_u}} \text{ мм},$$

где T — крутящий момент на колесе, Н·м.

Тогда $c_2 = 0,8c_1$, $a_1 = 0,4c_1$, $a_2 = 0,8a_1$,
 (c_1, c_2, a_1, a_2 — целые числа).

Табл. 2.5.2. Рекомендации для выбора конструкции шкива

Конструкция шкива при d , мм	Рекомендации		
	до 90	80...200	Свыше 180
монолитная	с диском	со спицами	

Табл. 2.5.3. Стандартные ширины обода шкивов B , мм

Ширина ремня B_p	Ширина обода $B \pm \Delta B$		Ширина ремня B_p	Ширина обода $B \pm \Delta B$		Ширина ремня B_p	Ширина обода $B \pm \Delta B$	
	ремня	обода		ремня	обода		ремня	обода
20	25 ± 1,0	71	80 ± 1,5	140	160 ± 2,0			
25	32 ± 1,0	80	90 ± 1,5	160	180 ± 2,0			
32	40 ± 1,0	90	100 ± 1,5	180	200 ± 2,0			
40	50 ± 1,0	100	112 ± 1,5	200	224 ± 2,0			
50	63 ± 1,0	112	125 ± 1,5	224	250 ± 2,0			
63	71 ± 1,0	125	140 ± 1,5	250	280 ± 2,0			

3. ДОПУСКИ И ПОСАДКИ

- посадочное отверстие ступицы (2.5.2).

Табл. 2.5.4. Диаметры шкивов d , их отклонения и стрела выпуклости h , мм ГОСТ 17383-73

Диаметр d	40	45, 50	56, 63	71, 80	90, 100, 112	125
Отклонение d	$\pm 0,5$	$\pm 0,6$	$\pm 0,8$	$\pm 1,0$	$\pm 1,2$	$\pm 1,6$
Стрела выпуклости h	0,3					0,4
Диаметр d	140	160, 180, 200	224, 250	280, 315, 355		
Отклонение d	$\pm 1,6$	$\pm 2,0$	$\pm 2,5$	$\pm 3,2$		
Стрела выпуклости h	0,4	0,5	0,6	0,8	1,0	
Диаметр d	400, 450, 500	560, 630, 710	800, 900, 1000, ...			
Отклонение d	$\pm 4,0$		$\pm 5,0$		$\pm 6,3$	
Стрела выпуклости h	при $B \leq 125$ мм 1,0					
	140 $\leq B \leq 160$ мм		1,5			
	1,2	1,5	2,0	2,0		
	1,2	1,5	2,0	2,5		

6. БАЛАНСИРОВКА ШКИВОВ

Табл. 2.5.6. Допустимый дисбаланс шкивов = $f(v)$

Окружная скорость шкива v , м/с	Допустимый дисбаланс, г·м	Окружная скорость шкива v , м/с	Допустимый дисбаланс, г·м
до 5	Не балансируются	до 20	2
до 10		до 30	1
до 15			

4. ШЕРОХОВАТОСТЬ ПОВЕРХНОСТЕЙ ШКИВОВ

- Рабочая поверхность шкива $Ra=1,0...1,6$.
- Поверхности ступицы (2.5.2).
- Другие обрабатываемые поверхности $Ra=6,3...12,5$.
- Другие необрабатываемые поверхности - ✓

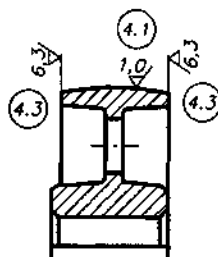


Рис. 2.5.5. Шероховатость поверхностей шкивов

5. ОТКЛОНЕНИЯ ФОРМЫ И РАСПОЛОЖЕНИЯ ПОВЕРХНОСТЕЙ ШКИВОВ

- Допуск осевого биения \square поверхности обода относительно оси посадочного отверстия не должен превышать 8-й степени точности ГОСТ 24643-81 (табл. 2.5.5).
- Допуск радиального биения \square поверхности обода относительно оси посадочного отверстия не должен превышать 9-й степени точности ГОСТ 24643-81 (табл. 2.5.5).
- Отклонения размеров поверхностей ступицы (2.5.2).
- Неуказанные предельные отклонения размеров обрабатываемых поверхностей: охватываемых - $h14$; охватывающих - $H14$; прочих - $\pm 0,5 IT14$.



Рис. 2.5.6. Отклонения формы и расположения поверхностей шкивов

Табл. 2.5.5. Допуски радиального и осевого биения поверхностей обода

d шкива, мм	Допуск биения, мм		
	радиального	осевого	
до 120	0,10	до 160	0,10
до 260	0,12	до 400	0,16
до 500	0,16	до 1000	0,25
до 800	0,20		

2.5.4. КОНСТРУИРОВАНИЕ ШКИВОВ КЛИНОВЫХ И ПОЛИКЛИНОВЫХ РЕМЕННЫХ ПЕРЕДАЧ [21, 44]

ИСХОДНЫЕ ДАННЫЕ:

Диаметр шкива d , мм. Сечение ремня.
 Число ремней z , шт. Диаметр вала $d_{\text{вал}}$, мм.
 (Число ребер z , шт). Скорость ремня v , м/с.

ВЫБИРАЮТСЯ:

1. МАТЕРИАЛ ШКИВА И РАЗМЕРЫ СТУПИЦЫ

(2.5.1 и 2.5.2).

2. КОНСТРУКЦИЯ И РАЗМЕРЫ ШКИВА

2.1. Конструкция шкива = $f(\text{сечение ремня}, d)$:

- для клиновых ремней табл. 2.5.7 и рис. 2.5.8...2.5.11;
- для поликлиновых ремней табл. 2.5.8 и рис. 2.5.8...2.5.11.

2.2. Размеры профиля канавок = $f(\text{сечение ремня})$:

- для клиновых ремней табл. 2.5.7 и рис. 2.5.7;
- для поликлиновых ремней табл. 2.5.8 и рис. 2.5.12.

2.3. Наружный диаметр шкива:

для клиновых ремней $d_e = d + 2b$, мм;
 для поликлиновых ремней $d_e = d - 2\delta$, мм.

2.4. Ширина венца шкива $M = (z-1)t + 2f$, мм.

2.5. Другие размеры элементов шкивов (2.5.3 п.3, 4).

Табл. 2.5.7. Конструкция и размеры профиля канавок для шкивов клиноременных передач

ГОСТ 1284 2-89, ГОСТ 20889-88

Сечение нормального ремня	Конструкция шкива при d , мм			Размеры профиля канавок, мм, для ремней сечения нормального							Сечение узкого ремня
	монолитная	с диском	со спицами	$b_{\text{нп}}$	$b_{\text{мп}}$	B_p	l	f	$b_{\text{мп}}$	$h_{\text{мп}}$	
О (Z)	63...90	80...160	≥ 180	2,5	7,0	8,5	$12,0 \pm 0,3$	$8,0 \pm 1,0$	2,5	10,0	УО
А (А)	90...100	112...200	≥ 224	3,3	8,7	11	$15,0 \pm 0,3$	10,0	3,0	13,0	УА
Б (В)	-	125...250	≥ 280	4,2	10,8	14	$19,0 \pm 0,4$	$12,5^{+2,0}_{-1,0}$	4,0	17,0	УБ
В (С)	-	200...355	≥ 400	5,7	14,3	19	$25,5 \pm 0,5$	17,0	5,3	19,0	УВ
Г (D)	-	315...400	≥ 450	8,1	19,9	27	$37,0 \pm 0,6$	$24,0^{+3,0}_{-1,0}$			

Сечение нормального ремня	d для угла канавки α°				Другие размеры, мм			Сечение узкого ремня
	$\alpha = 34^\circ$	$\alpha = 36^\circ$	$\alpha = 38^\circ$	$\alpha = 40^\circ$	$\alpha \pm$	h_t	r	
О (Z)	50...71	80...100	112...160	> 180	$\alpha \pm 1^\circ$	6	0,5	УО
А (А)	75...112	125...160	180...400	> 450	$\alpha \pm 1^\circ$	6	1,0	УА
Б (В)	125...160	180...224	250...500	> 560	$\alpha \pm 1^\circ$	8	1,0	УБ
В (С)	-	200...315	355...630	> 710	$\alpha \pm 30'$	10	1,5	УВ
Г (D)	-	315...450	500...900	> 1000	$\alpha \pm 30'$	12	2,0	

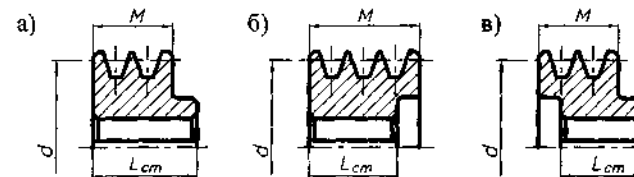


Рис. 2.5.9. Конструкции монолитных шкивов (ГОСТ 20889-88)

- а) тип 1 - с односторонней выступающей ступицей;
 б) тип 2 - с односторонней выточкой;
 в) тип 3 - с односторонней выточкой и выступающей ступицей

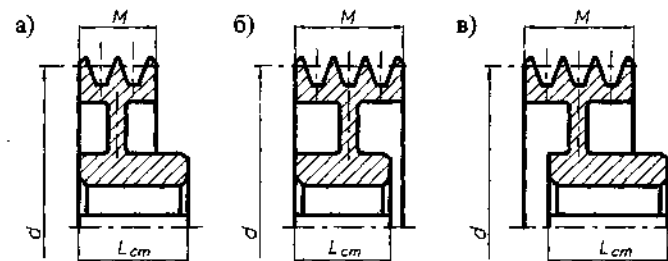


Рис. 2.5.10. Конструкции шкивов с диском и ступицей (ГОСТ 20889-88):

- а) тип 4 - выступающей с одного торца обода;
 б) тип 5 - укороченной с одного торца обода;
 в) тип 6 - выступающей с одного и укороченной с другого торца обода

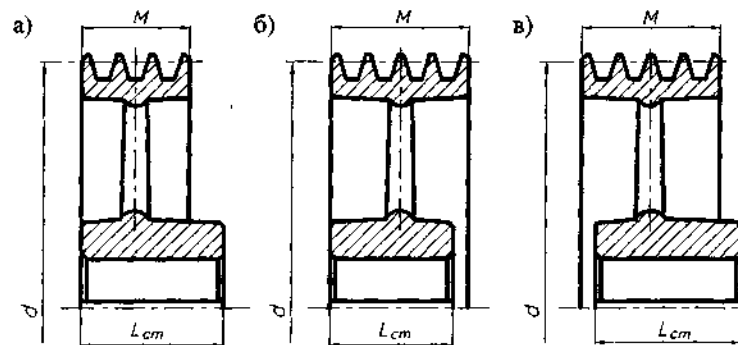


Рис. 2.5.11. Конструкции шкивов со спицами и ступицей (ГОСТ 20889-88):

- а) тип 7 - выступающей с одного торца обода;
 б) тип 8 - укороченной с одного торца обода;
 в) тип 9 - выступающей с одного и укороченной с другого торца обода

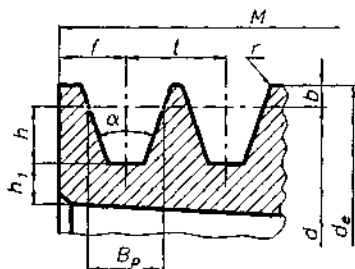


Рис. 2.5.7. Размеры профиля канавок шкивов клиноременных передач

Определение размеров элементов шкивов с диском и со спицами (2.5.3)

- литейные уклоны - 3'
 - литейные радиусы 4, 5 мм

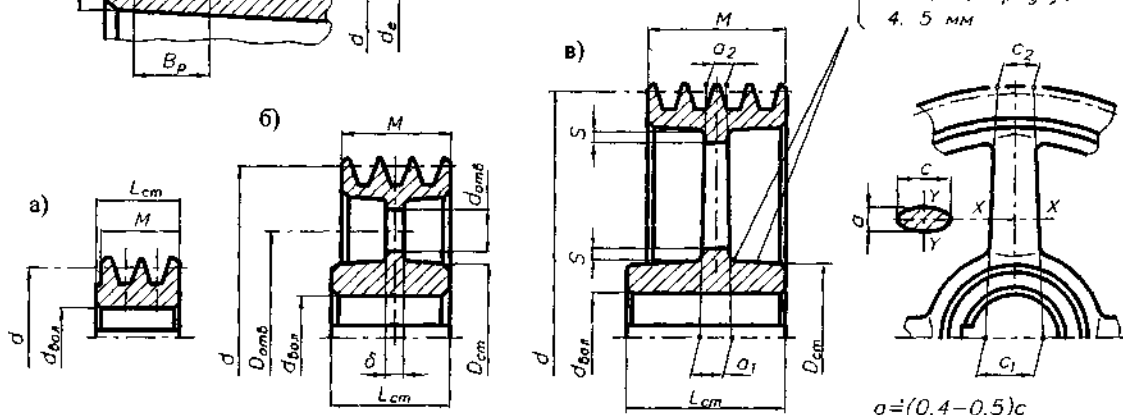


Рис. 2.5.8. Конструкции шкивов:

- а) монолитная; б) с диском; в) со спицами

ПРИМЕР ОБОЗНАЧЕНИЯ шкива типа 2 для приводных клиновых ремней сечением А, с тремя канавками, расчетным диаметром $d = 224$ мм, с цилиндрическим посадочным отверстием $d_{\text{вкл}} = 28$ мм, из чугуна СЧ 20:

Шкив 2А 3.224.28 СЧ 20 ГОСТ 20889-88

То же с коническим посадочным отверстием:

Шкив 2А 3.224.28К СЧ 20 ГОСТ 20889-88

Табл. 2.5.8. Конструкция шкива и размеры профиля канавок для шкивов поликлиновых передач (рис. 2.5.12)

Конструкция шкива при d , мм	Сечение ремня	Размеры профиля канавок шкива, мм								
		t^*	$t(z-1)^{**}$	h_0	h_1	δ	f	r_1	r_2	
До 90 - монолитная	К	$2,4 \pm 0,03$	$\pm 0,10$	3,30	5,0	1,0	3,5	0,3	0,2	
90...200 - с диском	Л	$4,8 \pm 0,04$	$\pm 0,15$	6,60	6,0	2,4	5,5	0,5	0,4	
Св. 200 - со спицами	М	$9,6 \pm 0,05$	$\pm 0,20$	13,05	7,5	3,5	10	0,8	0,6	

* - Допускаемое отклонение t для 2-х соседних канавок.

** - Суммарное допускаемое отклонение для 9-ти канавок $t(z-1)$ ($z=10$).
Для ремней с числом ребер $z < 10$ суммарное допускаемое отклонение пропорционально уменьшается.

4. ШЕРОХОВАТОСТЬ ПОВЕРХНОСТИ ШКИВОВ (рис. 2.5.14)

- 4.1. Рабочая поверхность канавок $Ra=0,8...1,25$.
- 4.2. Поверхности ступицы (2.5.2).
- 4.3. Другие обрабатываемые поверхности $Ra=6,3...12,5$.
- 4.4. Фаски $Ra=12,5...25$.
- 4.5. Другие необрабатываемые поверхности $Ra=0,8...1,25$.

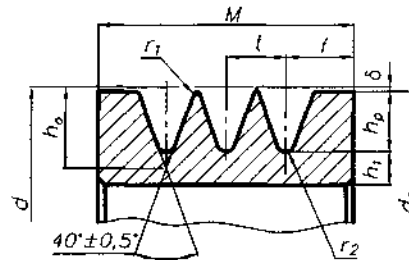
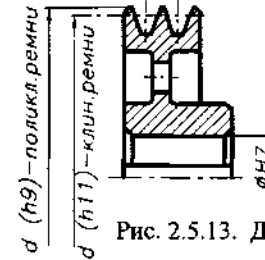


Рис. 2.5.12. Размеры профиля канавок шкивов для поликлиновых ремней

3. ДОПУСКИ И ПОСАДКИ ШКИВОВ (рис. 2.5.13)



Примечание.
На чертеже шкива отклонение размера d ($h11$) ($h9$) представлять численно.

Рис. 2.5.13. Допуски и посадки шкивов

5. ОТКЛОНЕНИЯ ФОРМЫ И РАСПОЛОЖЕНИЯ ПОВЕРХНОСТЕЙ ШКИВОВ (рис. 2.5.15)

ГОСТ 20889-88

- 5.1. Допуск биения ∇ конусной рабочей поверхности канавки шкива на каждые 100 мм диаметра относительно оси вращения должен быть не более:
0,20 мм - при частоте вращения шкива до 80 с⁻¹;
0,15 мм - при частоте вращения шкива до 160 с⁻¹;
0,10 мм - при частоте вращения шкива св. 160 с⁻¹.
- 5.2. Допуск осевого биения ∇ поверхности обода относительно оси посадочного отверстия (табл. 2.5.9).
- 5.3. Допуск радиального биения ∇ поверхности обода относительно оси посадочного отверстия (табл. 2.5.9).
- 5.4. Отклонения размеров поверхности ступицы (2.5.2).
- 5.5. Предельные отклонения угла канавки шкивов, обработанных резанием, должны быть не более:
 $\pm 1'$ - для ремней О, А, Б;
 $\pm 30'$ - для ремней В, Г, Д.

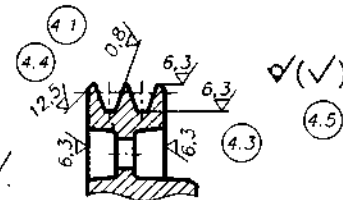


Рис. 2.5.14. Шероховатость поверхностей шкивов

Рис. 2.5.16

1. Балансировать ступицы. Допустимый дисбаланс - 6 г-м

2. Допуски размеров, массы припуски на механическую обработку - ГОСТ 26645-85

3. Литейные уклоны - 3°; литейные радиусы - (4...5) мм

4. Неуказанные предельные отклонения размеров - охватываемых - $h14$, - прочих - $\pm 0,5IT14$; - поверхностей ∇ - $\pm 0,5IT16$

Класс	Семейство	Группа	Линейный	КП ДМ МС12а.02.05.16
Материал	Нормы	Полов	Услов	ШКИВ 7С 3.400.60
Литература	Литература	Литература	Литература	Лист 1 из 1
СЧ 20	НТУ "ХПИ"	Каредро ДМ и ПМ		

Табл. 2.5.9. Допуск радиального и осевого биения поверхности обода

d шкива, мм	Допуск биения, мм		
	радиального	осевого	
до 120	0,04	до 160	0,04
до 260	0,05	до 400	0,06
до 500	0,06	до 1000	0,10
до 800	0,08		

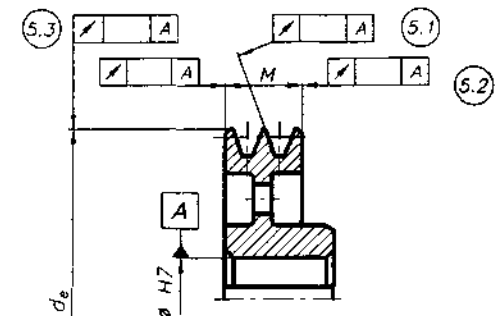


Рис. 2.5.15. Отклонения формы и расположения поверхностей шкивов

6 ПРОВЕРКА РАСЧЕТНОГО ДИАМЕТРА ШКИВА d

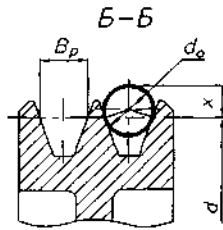
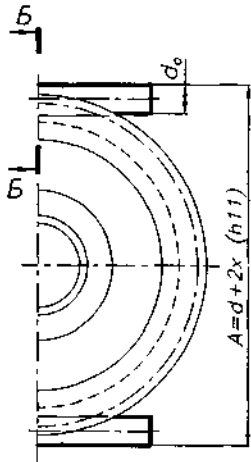


Табл. 2.5.10. Данные для проверки расчетного диаметра шкива d

ГОСТ 20889-88

Сечение ремня	мм			Сечение ремня	мм		
	d_0	x	A		d_0	x	A
О (Z)	9,0 ^{-0,009}	6,0	A (h11)	В (C)	20,0 ^{-0,013}	13,1	A (h11)
А (A)	11,6 ^{-0,011}	7,6	A (h11)	Г (D)	28,5 ^{-0,013}	18,8	A (h11)
Б (B)	14,7 ^{-0,011}	9,6	A (h11)				

7. БАЛАНСИРОВКА ШКИВОВ (2.5.3 п. 6)

Рис. 2.5.17. Схема для определения расчетного диаметра шкива d

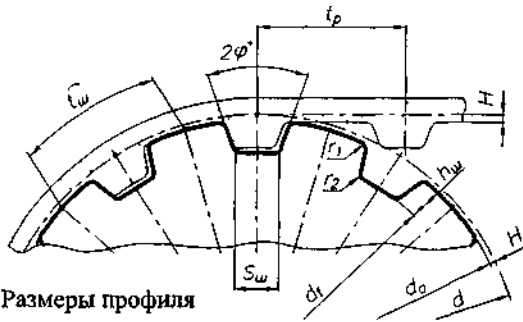


Рис. 2.5.19. Размеры профиля межзубой впадины

Табл. 2.5.11 Размеры профиля межзубой впадины шкивов зубчато-ременных передач

ТУ 38-05114-76

m , мм	t_p , мм	Размеры профиля межзубой впадины, мм					
		S_m	h_m	H	r_1	r_2	$2\varphi^\circ$
1,0	3,14	1,0±0,10	0,9±0,10	0,4	0,3±0,10	0,3±0,10	50°±2°
1,5	4,71	1,5±0,15	1,4±0,15	0,4	0,4±0,10	0,4±0,10	50°±2°
2,0	6,28	1,8±0,15	1,6±0,15	0,6	0,5±0,10	0,5±0,10	50°±2°
3,0	9,42	3,3±0,20	2,4±0,20	0,6	0,7±0,10	0,8±0,10	40°±2°
4,0	12,57	4,5±0,20	3,2±0,20	0,8	1,2±0,15	1,3±0,15	40°±2°
5,0	15,71	4,8±0,20	4,2±0,20	0,8	1,5±0,15	2,0±0,15	40°±2°
7,0	21,99	7,5±0,30	7,7±0,30	0,8	2,5±0,20	3,0±0,20	40°±2°
10,0	31,42	11,5±0,30	11,7±0,30	0,8	3,0±0,30	3,5±0,30	40°±2°

Рис. 2.5.18

B (251) ✓✓

4,8x6=28,8±0,04
R0,2 4,8±0,04 5,6 4,85±0,15

0,02 A
0,07 A 3,2 8JS9

33,3+0,2
25 R0,2

1. Балансировать статически Допустимый дисбаланс-6 г м

2. Допуски размеров, массы и припуски на механическую обработку - ГОСТ 26645-85

3. Литейные уклоны-3° литейные радиусы-(4 5) мм

4. Неуказанные предельные отклонения размеров - охватываемых-h14, -прочих-±0,5IT14, -поверхностей φ-±0,5IT16

Курс	Сметер	Группа	Лист	КП ДМ МС12а.02.05.18	Лист	Масса	Масштаб
				ШКИВ 7Л 7 200 30	11		
				СЧ 20			
				ГОСТ 1412-85			

2.5.5. КОНСТРУИРОВАНИЕ ШКИВОВ ЗУБЧАТО-РЕМЕННЫХ ПЕРЕДАЧ [4]

ИСХОДНЫЕ ДАННЫЕ:

Диаметр шкива d , мм. Ширина ремня B_p , мм.
 Число зубьев z , шт. Диаметр вала $d_{вал}$, мм.
 Модуль зубьев m , мм. Скорость ремня v , м/с.
 (Шаг зубьев t_p , мм).

ВЫБИРАЮТСЯ:

- МАТЕРИАЛ ШКИВА И РАЗМЕРЫ СТУПИЦЫ (251 и 252)
- КОНСТРУКЦИЯ И РАЗМЕРЫ ШКИВА
 - 2.1 Конструкция шкива=f(d) (табл 252)
 - 2.2 Размеры профиля межзубой впадины (табл 2511 и рис 2519)
 - 2.3 Делительный диаметр зубьев, мм (по оси кординура) $d= mz$

2.4 Диаметр вершин зубьев шкива, мм $d_a=d-2H+k$, где k -поправка на диаметр вершин зубьев для более равномерного нагружения зубьев (табл 2512)

Табл. 2.5.12. Значения коэффициента k

d , мм	до 50	до 78	до 118	до 198	до 318	до 500
k , мм	0,08	0,10	0,12	0,13	0,15	0,18

2.5 Диаметр впадин зубьев шкива, мм $d_i=d_0-2h_w$
 2.6 Шаг по диаметру вершин зубьев, мм $t_w=\pi d_0/z$

27 Ширина обода шкива, мм

$$B_w = B_p + t$$

28 Толщина обода шкива δ_w , мм

$$\delta_w = (1.5t + 2) \geq 6 \text{ мм}$$

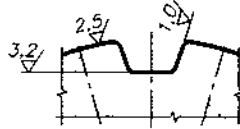
29 Для предотвращения соскальзывания ремня один из шкивов (обычно меньший) выполняется с реборами

Высота реборд a , мм

$$a = t \text{ (для } t \leq 7 \text{ мм)}, a = 8 \text{ мм (для } t > 7 \text{ мм)}$$

210 Другие размеры и параметры шкивов (2.5.1, 2.5.2, 2.5.3 и 3, 4)

Рис. 2.5.20. Шероховатость поверхностей межзубной впадины



3. ШЕРОХОВАТОСТЬ ПОВЕРХНОСТЕЙ МЕЖЗУБОЙ ВПАДИНЫ (рис. 2.5.20)

4. ОТКЛОНЕНИЯ ФОРМЫ И РАСПОЛОЖЕНИЯ МЕЖЗУБОЙ ВПАДИНЫ

Табл. 2.5.13. Допуски формы и расположения межзубной впадины, мкм

Параметр, мкм	Делительный диаметр зубьев шкива d , мм				
	до 50 св. 80	до 80 св. 125	до 125 св. 200	до 200 св. 315	до 315 св. 500
Отклонение диаметра вершин зубьев	-60	-70	-80	-90	-120
Радиальное биение диаметра вершин	50	50	65	65	80
Отклонения шага зубьев для	$t \leq 2$ мм	± 21	± 22	± 22	± 24
	$t \leq 4$ мм	± 23	± 23	± 25	± 27
	$t \leq 10$ мм	± 30	± 30	± 30	± 32
Накопленная ошибка шага зубьев	56	67	80	95	110

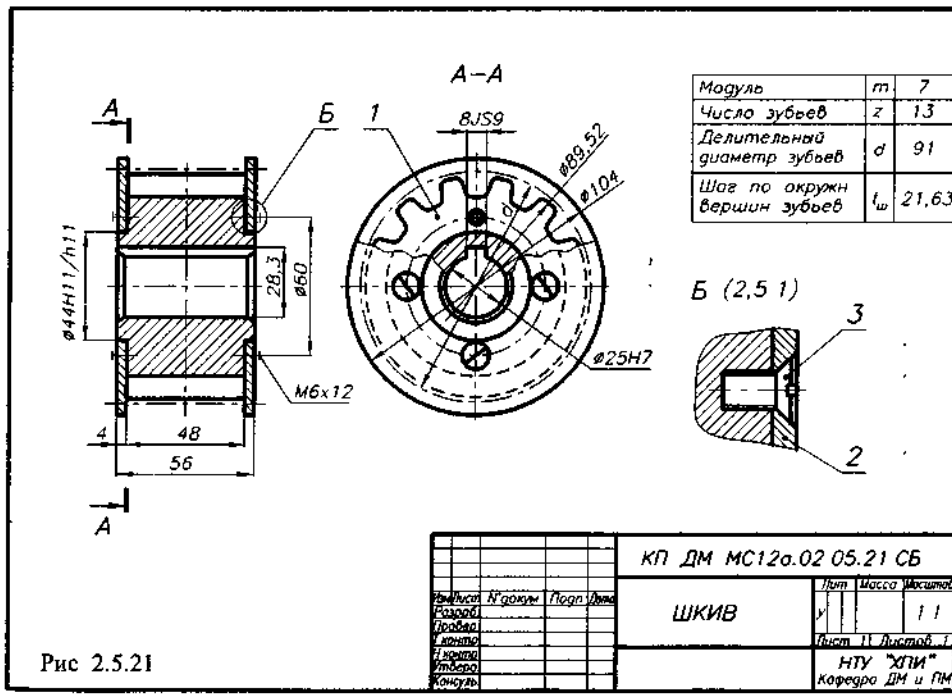


Рис. 2.5.21

2.6. КОНСТРУКЦИЯ ШКИВА, УМЕНЬШАЮЩАЯ ИЗГИБАЮЩИЙ МОМЕНТ В СЕЧЕНИИ ВАЛА НА ОПОРЕ

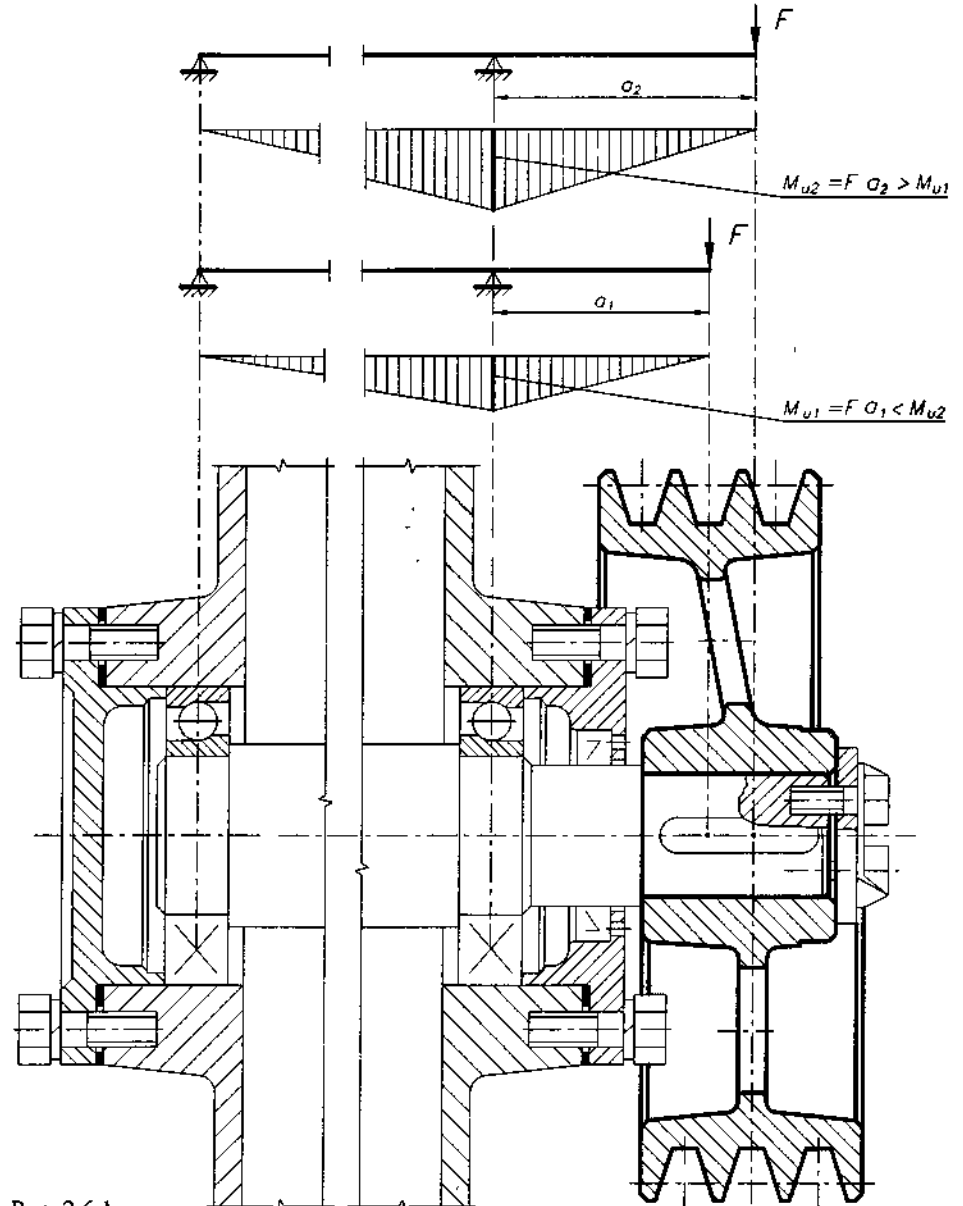


Рис. 2.6.1

2.7. КОНСТРУКЦИЯ ШКИВА,
РАЗГРУЖАЮЩАЯ ВАЛ ОТ НАПРЯЖЕНИЙ ИЗГИБА

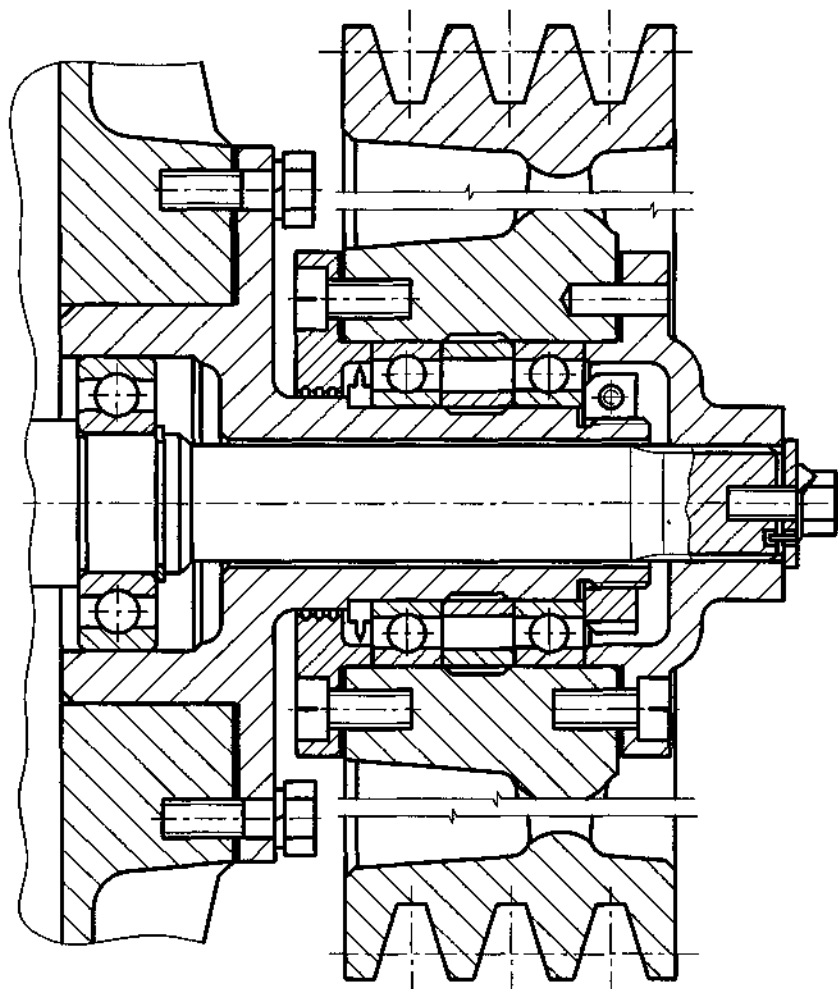


Рис. 2.7.1а

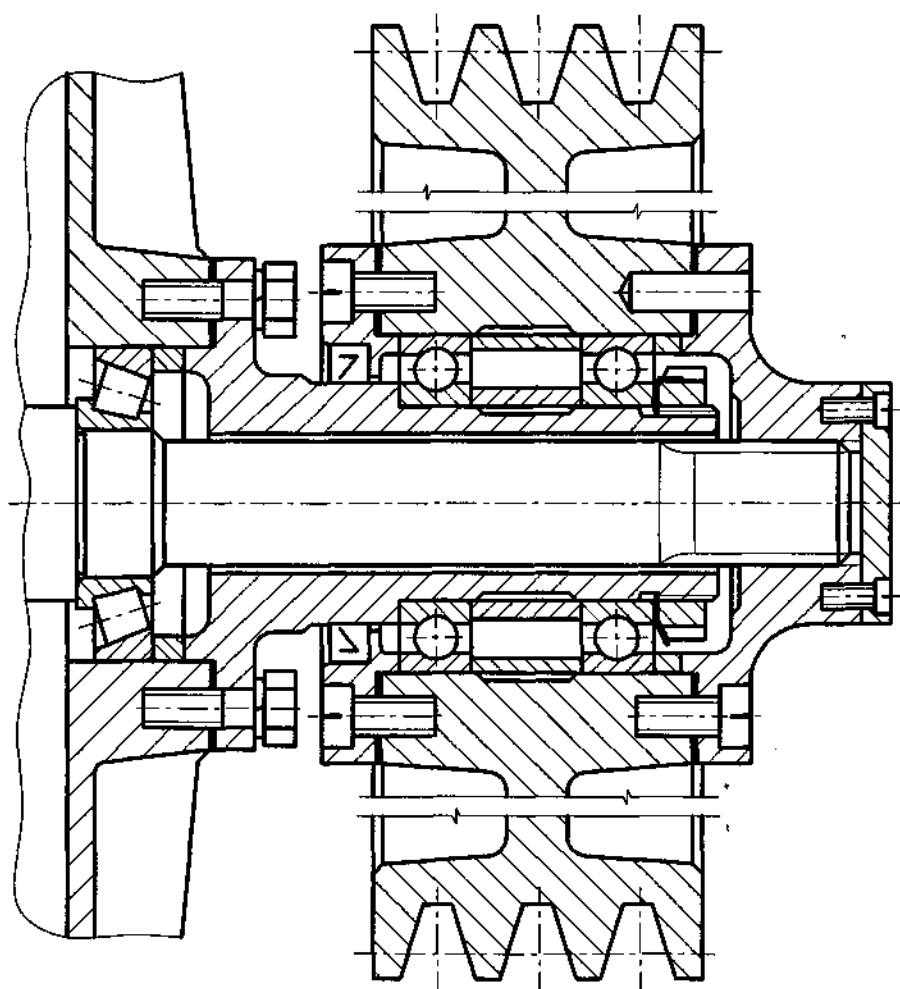
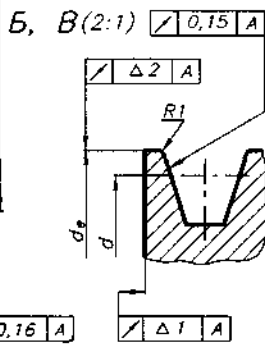
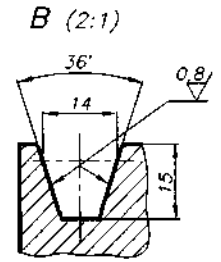
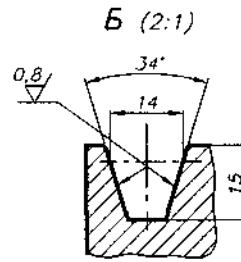
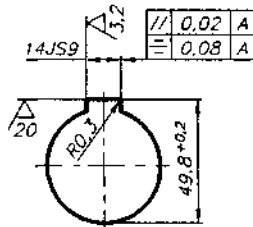
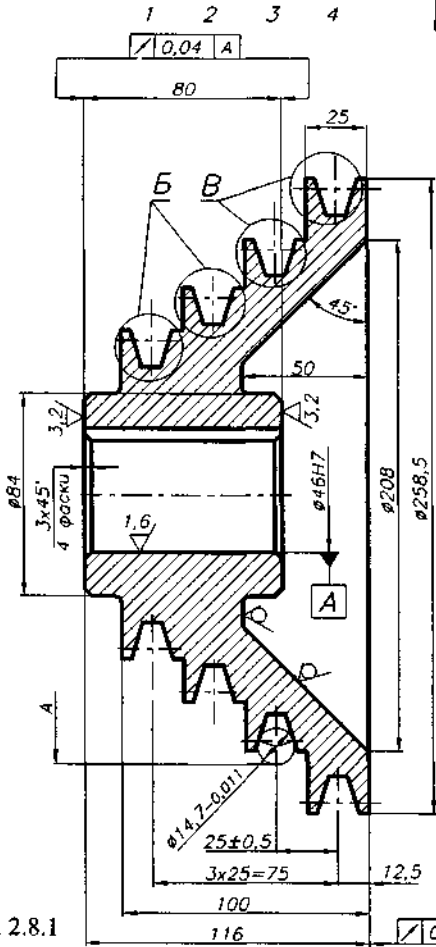


Рис. 2.7.1б

2.8. РАБОЧИЕ ЧЕРТЕЖИ ШКИВОВ

12,5/ (✓)

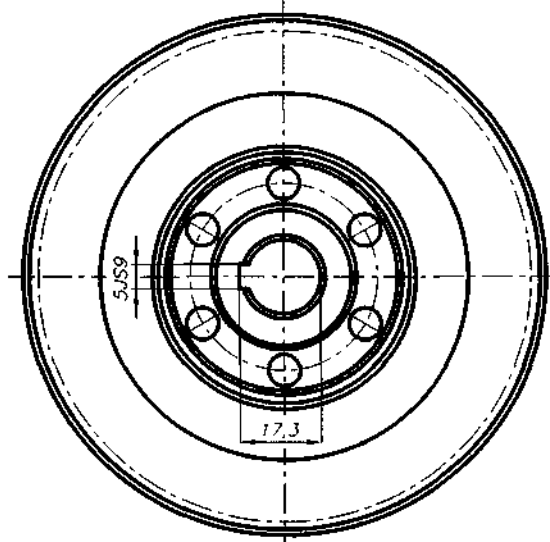
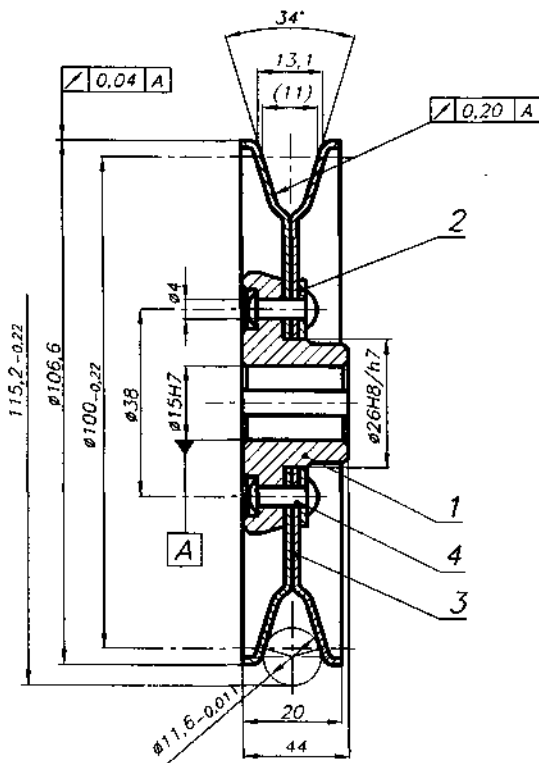
Канавка	1	2	3	4
d, мм	φ125-0,25	φ160-0,25	φ200-0,29	φ250-0,29
d _в , мм	φ133,5	φ168,5	φ208,5	φ258,5
A, мм	144,2-0,25	179,2-0,25	219,2-0,29	269,2-0,29
Δ1, мм	0,04	0,04	0,06	0,06
Δ2, мм	0,04	0,05	0,05	0,05



1. Балансировать статически. Допустимый дисбаланс-6 г-м
2. Допуски размеров, массы и припуски на механическую обработку - ГОСТ 26645-85
3. Литейные уклоны-3°; литейные радиусы-(4...5) мм
4. Неуказанные предельные отклонения размеров - охватываемых-h14; -прочих-±0,5IT14; -поверхностей √-±0,5IT16

КП ДМ МС12а.02.08.01			
Исполн	Нормин	Проф	Дата
Разработ	Корнеев И		01.01
Провер			
Контр			
Испыт			
Утверд			
Консул			
ШКИВ		Лит	Масса
СЧ 20		Лист 1	Всего 1
ГОСТ 1412-85		БНТУ Кафедра ДМ и ПМ	

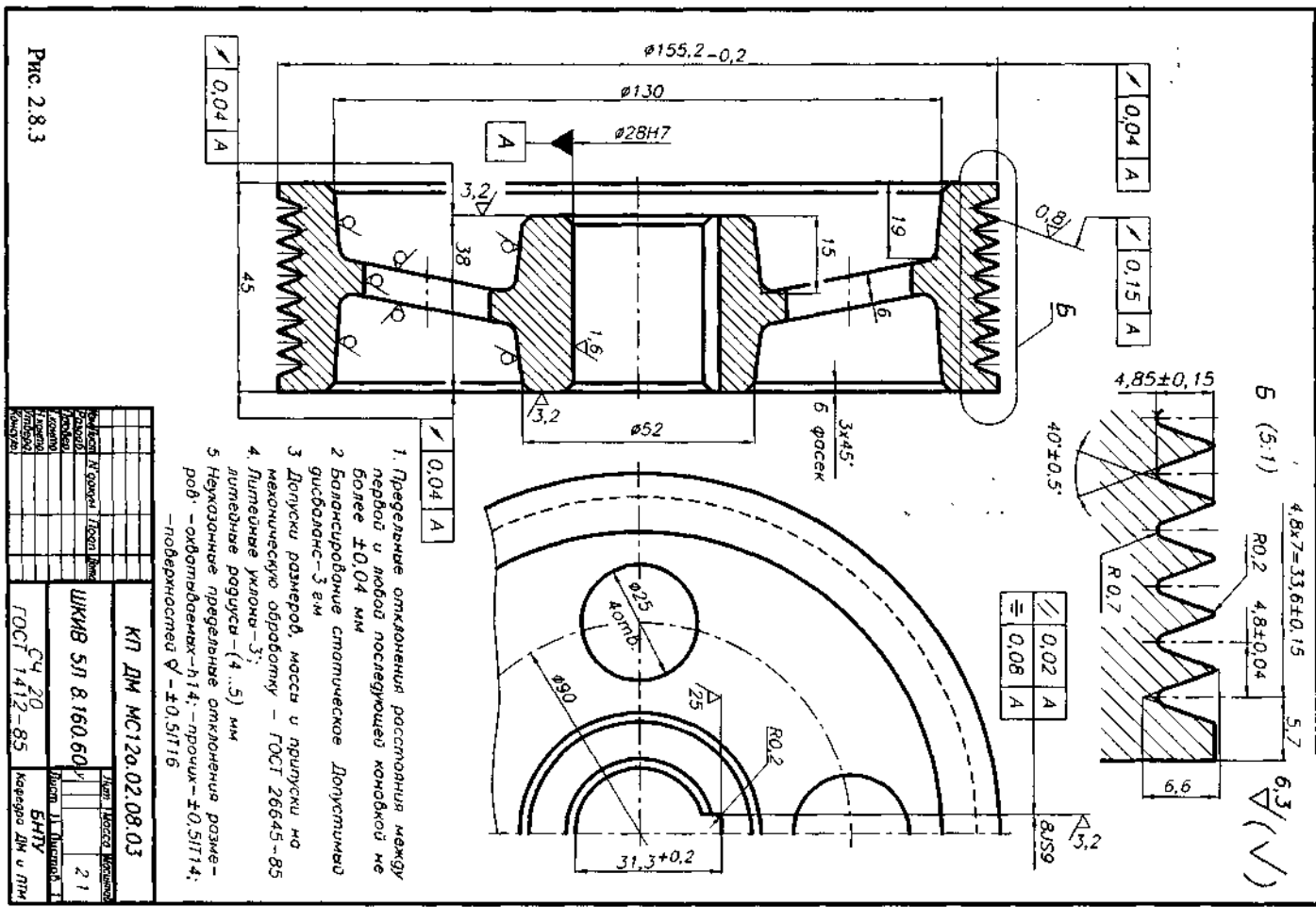
Рис. 2.8.1



Балансировать статически. Допустимый дисбаланс-3 г-м

КП ДМ МС12а.02.08.02.СБ			
Исполн	Нормин	Проф	Дата
Разработ	Корнеев И		01.01
Провер			
Контр			
Испыт			
Утверд			
Консул			
ШКИВ		Лит	Масса
НТУ "ХПИ"		Лист 1	Всего 1
		Кафедра ДМ и ПМ	

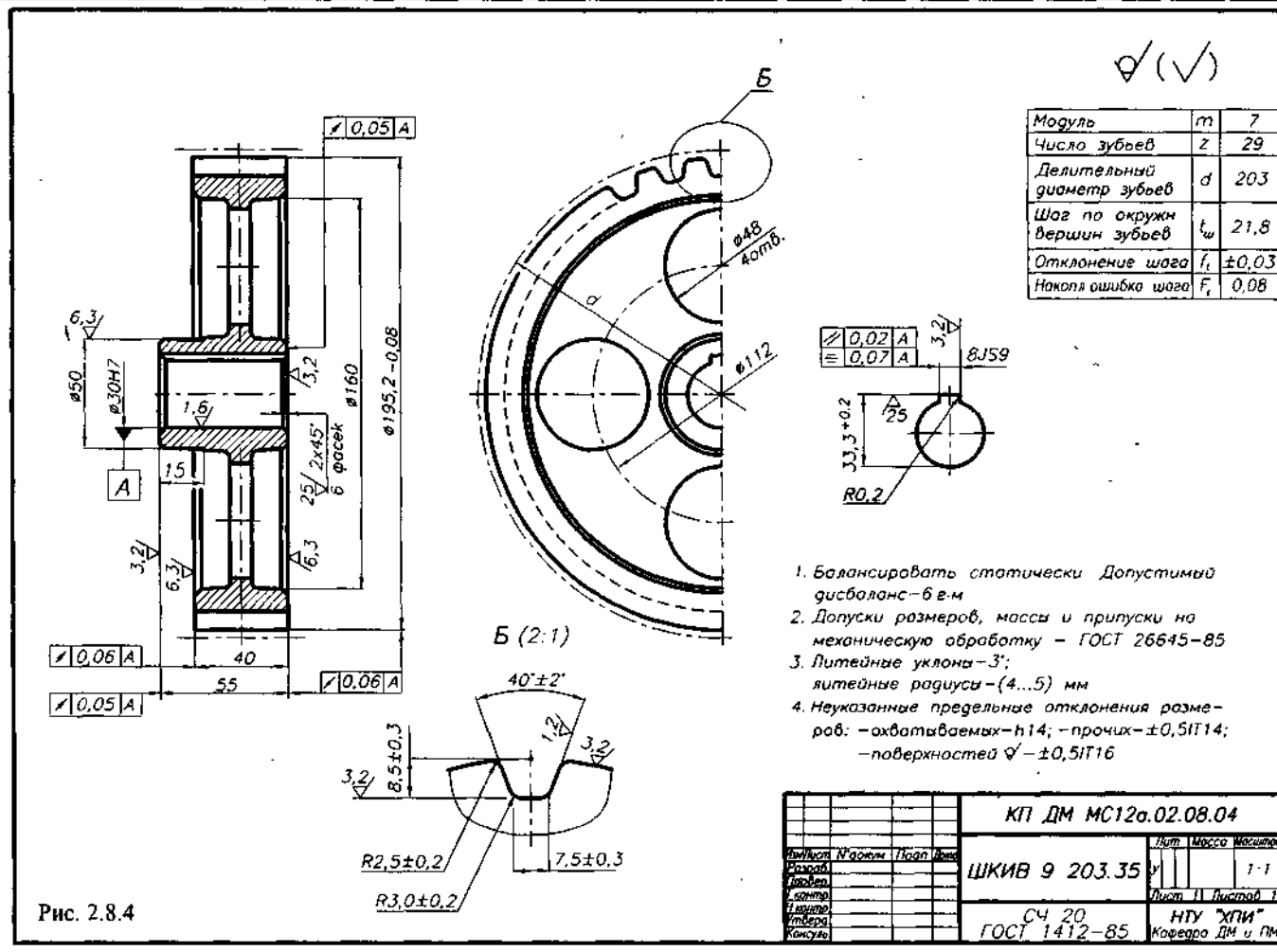
Рис. 2.8.2



1. Предельные отклонения расстояния между верши и любой последующей кондовой не более ± 0.04 мм
 2. Балансировать статически Допустимый дисбаланс-3 в.м
 3. Допуски размеров, массы и припуски на механическую обработку - ГОСТ 26645-85
 4. Литевые уклоны-3°;
 5. Литевые радиусы-(4..5) мм
- Неуказанные предельные отклонения размеров - охватываемых-h14; -прочих- $\pm 0.5IT14$;
-поверхностей ∇ - $\pm 0.5IT16$

Исполн.	Провер.	Техн. Ревиз.	Материал	Лит. Масса	Масштаб
С.И. 20	В.И. 20	В.И. 20	ШКИВ 9 203.35	1-1	1:1
ГОСТ 1412-85	Категор. ДМ и ПМ				

Рис. 2.8.3



Модуль	m	7
Число зубьев	z	29
Делительный диаметр зубьев	d	203
Шаг по окружности вершин зубьев	t_w	21.8
Отклонение шага	f_1	± 0.03
Накоп. ошибка шага	F_1	0.08

1. Балансировать статически Допустимый дисбаланс-6 в.м
 2. Допуски размеров, массы и припуски на механическую обработку - ГОСТ 26645-85
 3. Литевые уклоны-3°;
 4. Литевые радиусы-(4..5) мм
- Неуказанные предельные отклонения размеров - охватываемых-h14; -прочих- $\pm 0.5IT14$;
-поверхностей ∇ - $\pm 0.5IT16$

КП ДМ МС12а.02.08.04			
Исполн.	Провер.	Техн. Ревиз.	Лит. Масса Масштаб
С.И. 20	В.И. 20	В.И. 20	ШКИВ 9 203.35 1-1 1:1
ГОСТ 1412-85	Категор. ДМ и ПМ		Лист 11 Листов 1

Рис. 2.8.4

2.9. НАТЯЖНЫЕ УСТРОЙСТВА РЕМЕННЫХ ПЕРЕДАЧ [4, 9, 21]

Натяжные устройства ременных передач разделяются на устройства:

1. Периодического действия (рис. 2.9.1а,б,в).
2. Постоянного действия (рис. 2.9.1г).
3. Автоматического действия, устанавливающие величину натяжения ремней в зависимости от передаваемого крутящего момента (рис. 2.9.2а,б,в).

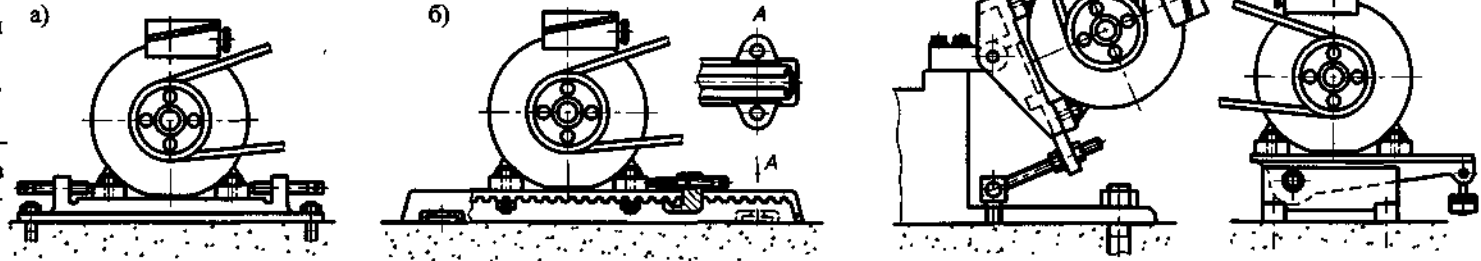


Рис. 2.9.1. Натяжные устройства ременных передач:

1. Периодического действия. Электродвигатель устанавливается на: а) плите; б) салазках; в) поворотной раме;
2. Постоянного действия. Электродвигатель устанавливается г) на поворотной раме

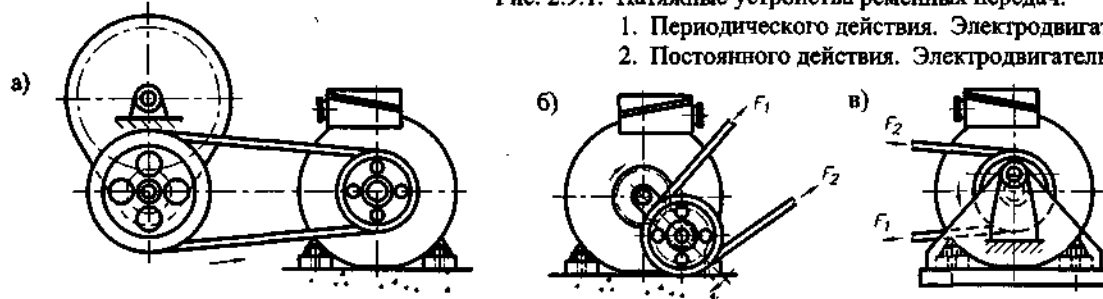


Рис. 2.9.2. Натяжные устройства ременных передач автоматического действия

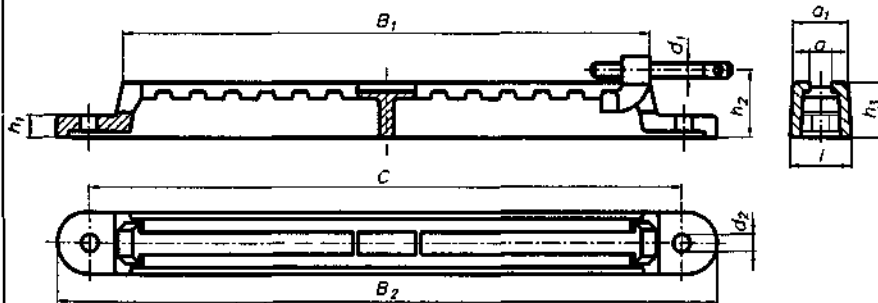


Рис. 2.9.3. Салазки для установки электродвигателя (табл. 2.9.1)

Табл. 2.9.1. Размеры салазок для установки электродвигателя (рис. 2.9.3)

Тип	Размеры, мм											Масса комплекта, кг	Болты крепления двигателя
	a	a_1	B_1	B_2	C	d_1	d_2	h_1	h_2	h_3	l		
С-3	16	38	370	440	410	M12	12	15	44	36	42	3,8	M10x35
С-4	18	45	430	540	470	M12	14	18	55	45	50	5,3	M12x40
С-5	25	65	570	670	620	M16	18	22	67	55	72	12,5	M16x55
С-6	25	65	630	770	720	M16	18	26	74	60	75	17,5	M16x60
С-7	30	90	770	930	870	M20	24	30	88	70	105	31,0	M20x75

2.10. МОНТАЖНЫЕ ТРЕБОВАНИЯ

1. Мах прогиб ветви ремня, мм $f=1,55a/100$ под действием усилия F , Н:
 - для нового ремня $F=(1,3F_0+c)/16$;
 - для работающего ремня $F=(F_0+c)/16$,
 где F_0 - предварительное натяжение ремня, Н; c - коэффициент, зависящий от жесткости ремня; $c=f$ (сечение ремня) (табл. 2.10.1).

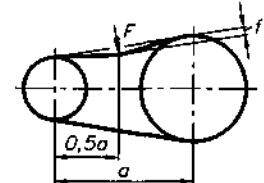


Рис. 2.10.1. Схема для определения прогиба ветви ремня

Табл. 2.10.1. Значения коэффициента c

Сечение ремня	c , Н
О	7
А	10
Б	15
В	22
Г	35

2. Непараллельность осей шкивов, мм на 100 мм межосевого расстояния:
 - для клиноременных передач - не более 1 мм;
 - для поликлиновых передач - не более 0,5 мм;
 - для зубчато-ременных передач - не более 0,7 мм для $n < 1500 \text{ мин}^{-1}$;
 - для зубчато-ременных передач - не более 0,5 мм для $n > 1500 \text{ мин}^{-1}$.
3. Смещение рабочих поверхностей шкивов, мм на 100 мм межосевого расстояния:
 - для клиноременных передач - не более 0,2 мм;
 - для поликлиновых передач - не более 0,15 мм.

2.11. ОБОЗНАЧЕНИЕ ПЕРЕДАЧ НА КИНЕМАТИЧЕСКИХ СХЕМАХ

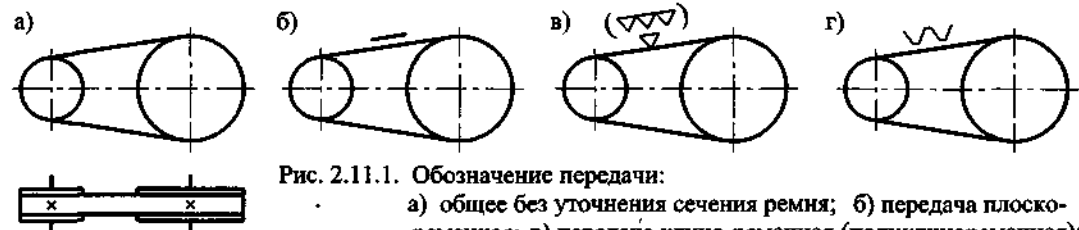


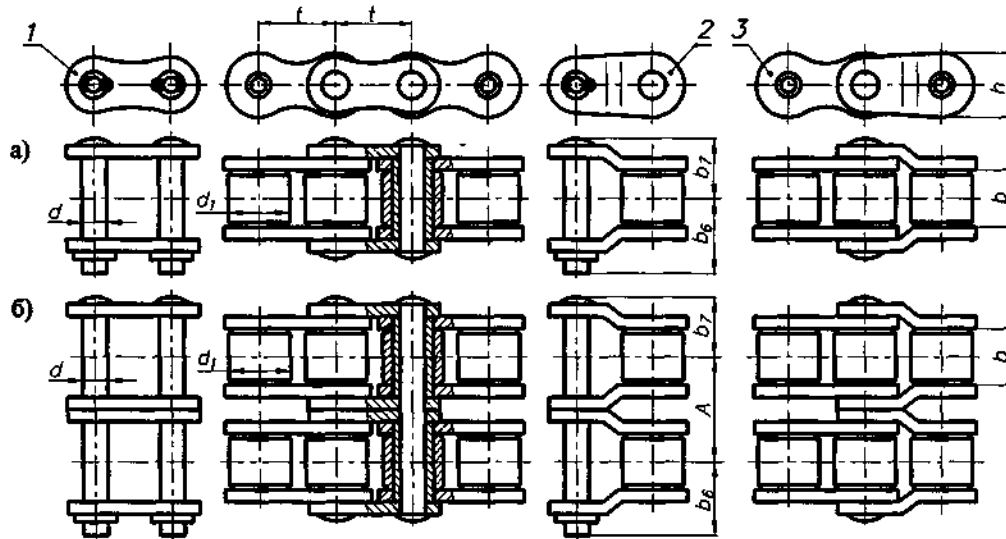
Рис. 2.11.1. Обозначение передачи:

- а) общее без уточнения сечения ремня;
- б) передача плоско-ременная;
- в) передача клино-ременная (поликлиноремная);
- г) передача зубчато-ременная

3. ЦЕПНЫЕ ПЕРЕДАЧИ

3.1. ЦЕПИ ПРИВОДНЫЕ РОЛИКОВЫЕ И ВТУЛОЧНЫЕ

3.1.1. ЦЕПИ ПРИВОДНЫЕ РОЛИКОВЫЕ типа ПРА, ПР, 2ПР, 3ПР, 4ПР ГОСТ 13568-75



ПРИМЕР ОБОЗНАЧЕНИЯ

- цепи приводной роликовой однорядной нормальной точности, шага 25,4 мм с разрушающей нагрузкой 6000 даН: Цепь ПРА-25,4-6000 ГОСТ 13568-75

- цепи приводной роликовой трехрядной повышенной точности, шага 44,45 мм с разрушающей нагрузкой 51720 даН: Цепь 3ПР-44,45-51720 ГОСТ 13568-75

- соединительного звена цепи приводной роликовой однорядной нормальной точности, шага 25,4 мм с разрушающей нагрузкой 6000 даН:

Звено С-ПРА-25,4-6000 ГОСТ 13568-75

- переходного звена цепи приводной роликовой однорядной нормальной точности, шага 25,4 мм с разрушающей нагрузкой 6000 даН:

Звено П-ПРА-25,4-6000 ГОСТ 13568-75

- двойного переходного звена цепи приводной роликовой трехрядной повышенной точности, шага 44,45 мм с разрушающей нагрузкой 51720 даН:

Звено П2-3ПР-44,45-51720 ГОСТ 13568-75

(В обозначениях типа цепей - ПРА - цепь приводная нормальной точности,

- ПР - цепь приводная повышенной точности,

- 2, 3, 4 - число рядов цепи).

Рис. 3.1.1. Приводные цепи:

а) типа ПР (ПРА); б) типа 2ПР;

1 - звено соединительное; 2 - звено переходное; 3 - звено переходное двойное

Табл. 3.1.1. Размеры и параметры приводных роликовых цепей типа ПР, ПРА, 2ПР, 3ПР, 4ПР

ГОСТ 13568-75

Обозначение цепи	Размеры, мм								S, мм ²	Разрушающая сила F, кН				Масса m, кг/м			
	t	d	d ₁	b	b ₆	b ₇	A	h		ПР ПРА	2ПР	3ПР	4ПР	ПР ПРА	2ПР	3ПР	4ПР
ПР-8-460	8,00	2,31	5,00	3,00	7	5	-	7,5	11	4,60	-	-	-	0,20	-	-	-
ПР-9,525-910	9,525	3,28	6,35	5,72	10	7	-	8,5	28	9,10	-	-	-	0,45	-	-	-
ПР-12,7-1000-1	12,7	3,66	7,75	2,40	6,3	4,2	-	10,0	13	10,0	-	-	-	0,30	-	-	-
ПР-12,7-900-2	12,7	3,66	7,75	3,30	7	5	-	10,0	22	9,00	-	-	-	0,35	-	-	-
ПР-12,7-1820-1	12,7	4,45	8,51	5,40	10	9	-	11,8	39	18,2	-	-	-	0,65	-	-	-
ПР-12,7-1820-2 **	12,7	4,45	8,51	7,75	11	10	13,92	11,8	50	18,2	31,8	45,4	-	0,75	1,4	2,0	-
ПР-15,875-2300-1	15,875	5,08	10,16	6,48	11	9	-	14,8	51	23,0	-	-	-	0,80	-	-	-
ПР-15,875-2300-2 **	15,875	5,08	10,16	9,65	13	11	16,59	14,8	67	23,0	45,4	68,1	-	1,0	1,9	2,8	-
ПР-19,05-3180 ** ***	19,05	5,94	11,91	12,70	18	15	22,78	18,2	105	31,8	64,0	96,0	128	1,9	2,9	4,3	5,75
ПР-25,4-6000 * ** ***	25,4	7,92	15,88	15,88	22	17	29,29	24,2	179	60,0	114	171	228	2,6	5,0	7,5	10,9
ПР-31,75-8900 * ** ***	31,75	9,53	19,05	19,05	24	22	35,76	30,2	262	89,0	177	266	355	3,8	7,3	11,0	14,7
ПР-38,1-12700 * ** ***	38,1	11,10	22,23	25,40	30	28	45,44	36,2	394	127,0	254	381	508	5,5	11,0	16,5	22,0
ПР-44,45-17240 * **	44,45	12,70	25,40	25,40	34	28	48,87	42,4	473	172,4	345	517	-	7,5	14,4	21,7	-
ПР-50,8-22700 * ** ***	50,8	14,27	28,58	31,75	38	34	58,55	48,3	645	227,0	454	680	900	9,7	19,1	28,3	38,0
ПР-63,5-35400	63,5	19,84	39,68	38,10	48	41	-	60,4	1089	354,0	-	-	-	16	-	-	-

Изготавливаются также цепи:

* ПРА-25,4-6000; ПРА-31,75-8900; ПРА-38,1-12700; ПРА-44,45-17240; ПРА-50,8-22700.

** 2ПР-12,7-3180; 2ПР-15,875-4540; 2ПР-19,05-6400; 2ПР-25,4-11400; 2ПР-31,75-17700; 2ПР-38,1-25400; 2ПР-44,45-34480; 2ПР-50,8-45360.
3ПР-12,7-4540; 3ПР-15,875-6810; 3ПР-19,05-9600; 3ПР-25,4-17100; 3ПР-31,75-26550; 3ПР-38,1-38100; 3ПР-44,45-51720; 3ПР-50,8-68040.

*** 4ПР-19,05-12800; 4ПР-25,4-22800; 4ПР-31,75-35500; 4ПР-38,1-50800; 4ПР-50,8-90000.

В обозначениях цепи, после шага, указана статическая разрушающая сила, даН, и габарит по ширине (1 или 2).

S - площадь опорной поверхности на диаметре d, мм².

Опорная поверхность шарнира многорядной цепи равна произведению опорной поверхности шарнира однорядной на число рядов в цепи.

3.1.2. ЦЕПИ ПРИВОДНЫЕ ВТУЛОЧНЫЕ типа ПВ, 2ПВ ГОСТ 13568-75

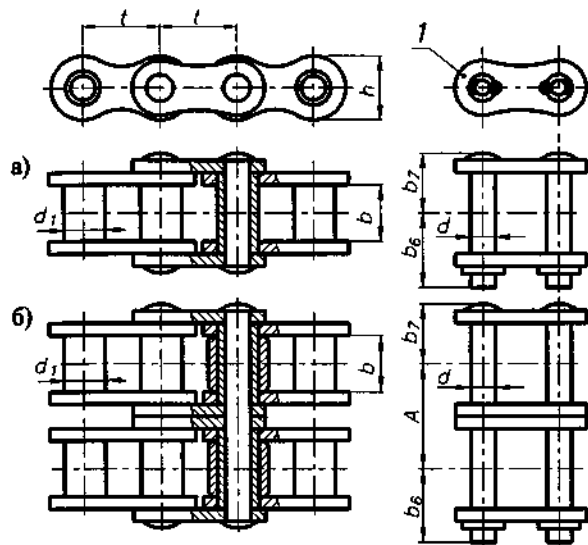


Рис. 3.1.2. Цепи приводные втулочные:
а) типа ПВ; б) типа 2ПВ;
1 - звено соединительное

3.1.3. ЦЕПИ ПРИВОДНЫЕ РОЛИКОВЫЕ ДЛИННОЗВЕННЫЕ типа ПРД ГОСТ 13568-75

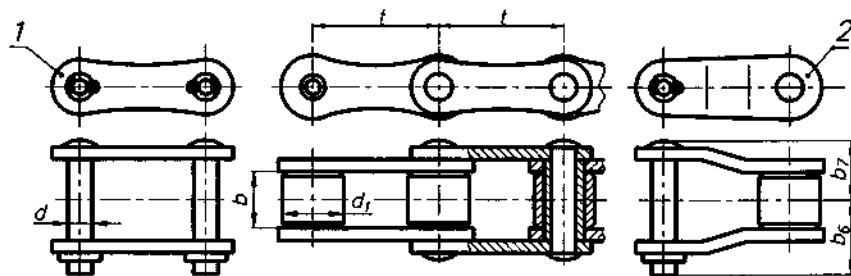


Рис. 3.1.3. Цепь приводная роликовая длиннорычужковая типа ПРД:
1 - звено соединительное; 2 - звено переходное

ПРИМЕР ОБОЗНАЧЕНИЯ

- цепи приводной втулочной шага 9,525 мм с разрушающей нагрузкой 1300 даН:
Цепь ПВ-9,525-1300 ГОСТ 13568-75
- цепи приводной втулочной двухрядной шага 9,525 мм с разрушающей нагрузкой 2000 даН:
Цепь 2ПВ-9,525-2000 ГОСТ 13568-75
- цепи приводной роликовой длиннорычужковой шага 38,1 мм с разрушающей нагрузкой 3180 даН:
Цепь ПРД-38,1-3180 ГОСТ 13568-75
- цепи приводной роликовой с изогнутыми пластинами шага 78,1 мм с разрушающей нагрузкой 40000 даН:
Цепь ПРИ-78,1-40000 ГОСТ 13568-75

3.1.4. ЦЕПИ ПРИВОДНЫЕ РОЛИКОВЫЕ С ИЗОГНУТЫМИ ПЛАСТИНАМИ типа ПРИ ГОСТ 13568-75

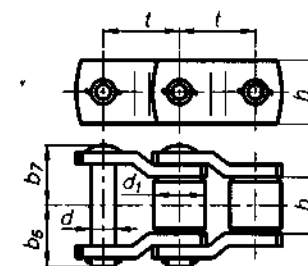


Рис. 3.1.4. Цепь приводная роликовая с изогнутыми пластинами типа ПРИ

Табл. 3.1.2. Размеры и параметры приводных втулочных и роликовых цепей типа ПВ, 2ПВ, ПРД, ПРИ

Обозначение цепи	Размеры, мм								S, мм ²	Разрушающая сила F, кН	Масса m, кг/м
	t	d	d ₁	b	b ₆	b ₇	A	h			
ПВ-9,525-1150	9,525	3,59	5,00	7,60	10	8,50	-	8,80	40	11,5	0,50
ПВ-9,525-1300	9,525	4,45	6,00	9,52	12	9,20	-	9,85	56	13,0	0,65
2ПВ-9,525-2000	9,525	4,45	6,00	5,20	8,5	8,25	10,75	9,85	112	20,0	1,00
ПРД-31,75-2300	31,75	5,08	10,16	9,65	13	9	-	14,8	67	23,0	0,60
ПРД-38,1-3180	38,10	5,94	11,91	12,70	17	14	-	18,2	105	31,8	1,10
ПРД-38,1-3000	38,00	7,92	15,88	22,00	23	19	-	21,3	224	30,0	1,87
ПРД-38,1-4000	38,00	7,92	15,88	22,00	26	21	-	21,3	237	40,0	2,10
ПРД-50,8-6000	50,80	7,92	15,88	15,88	22	17	-	24,2	179	60,0	1,90
ПРД-63,5-8900	63,50	9,53	19,05	19,05	24	22	-	30,2	262	89,0	2,60
ПРД-76,2-12700	76,20	11,1	22,23	25,40	30	27	-	36,2	395	127	3,80
ПРИ-78,1-36000	78,1	17,15	33,3	38,1	51	51	-	45,5	1029	360	14,5
ПРИ-78,1-40000	78,1	19,00	40,0	38,1	51	51	-	56,0	1131	400	19,8
ПРИ-103,2-65000	103,2	24,00	46,0	49,0	73	62	-	60,0	1968	650	28,8
ПРИ-140-120000	140,0	36,00	65,0	80,0	94	88	-	90,0	4320	1200	63,0

В обозначениях цепи, после шага, указана статическая разрушающая сила, даН.
S - площадь опорной поверхности на диаметре d, мм².

Опорная поверхность шарнира многорядной цепи равна произведению опорной поверхности шарнира однорядной на число рядов в цепи.

3.2. ЦЕПИ ПРИВОДНЫЕ ЗУБЧАТЫЕ ГОСТ 13552-81

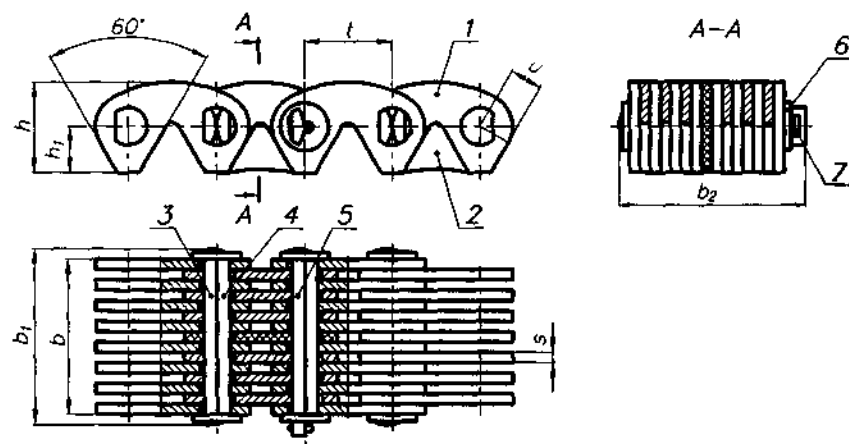


Рис. 3.2.1. Цепь зубчатая типа 1:

1 - рабочая пластина; 2 - направляющая пластина; 3 - удлиненная призма; 4 - внутренняя призма; 5 - соединительная призма; 6 - шайба; 7 - шплинт

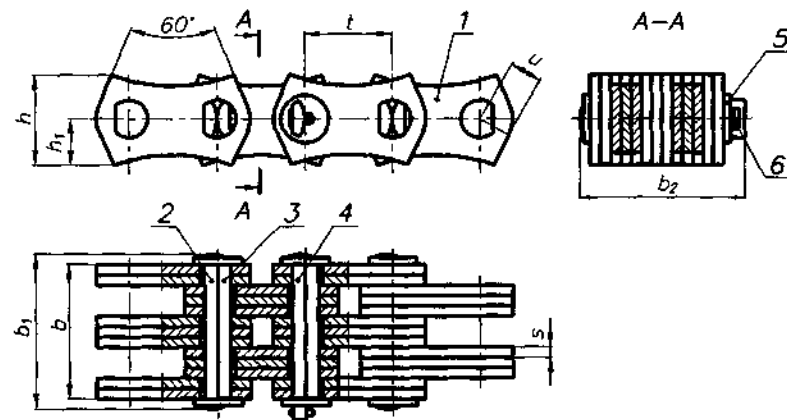


Рис. 3.2.2. Цепь зубчатая типа 2:

1 - рабочая пластина; 2 - удлиненная призма; 3 - внутренняя призма; 4 - соединительная призма; 5 - шайба; 6 - шплинт

ПРИМЕР ОБОЗНАЧЕНИЯ цепи приводной зубчатой типа 1 с шагом $t = 19,05$ мм, с разрушающей силой $F = 74$ кН и рабочей шириной $b = 45$ мм: Цепь ПЗ-1-19,05-74-45 ГОСТ 13552-81

Табл. 3.2.1. Размеры и параметры приводных зубчатых цепей

ГОСТ 13552-81

Обозначение цепи	Размеры, мм				Разрушающая сила F , кН	Масса m , кг/м
	t	b	b_1	b_2		
ПЗ-1-12,7-26-22,5	12,70	22,5	28,5	31,5	26	1,31
ПЗ-1-12,7-31-28,5	12,70	28,5	34,5	37,5	31	1,60
ПЗ-1-12,7-36-34,5	12,70	34,5	40,5	43,5	36	2,00
ПЗ-1-12,7-42-40,5	12,70	40,5	46,5	49,5	42	2,31
ПЗ-1-12,7-49-46,5	12,70	46,5	52,5	55,5	49	2,70
ПЗ-1-12,7-56-52,5	12,70	52,5	58,5	61,5	56	3,00
ПЗ-1-15,875-41-30	15,875	30,0	38,0	41,0	41	2,21
ПЗ-1-15,875-50-38	15,875	38,0	46,0	49,0	50	2,71
ПЗ-1-15,875-58-46	15,875	46,0	54,0	57,0	58	3,30
ПЗ-1-15,875-69-54	15,875	54,0	62,0	65,0	69	3,90
ПЗ-1-15,875-80-62	15,875	62,0	70,0	73,0	80	4,41
ПЗ-1-15,875-91-70	15,875	70,0	78,0	81,0	91	5,00
ПЗ-1-19,05-74-45	19,05	45,0	54,0	56,0	74	3,90
ПЗ-1-19,05-89-57	19,05	57,0	66,0	68,0	89	4,90
ПЗ-1-19,05-105-69	19,05	69,0	78,0	80,0	105	5,91
ПЗ-1-19,05-124-81	19,05	81,0	90,0	92,0	124	7,00
ПЗ-1-19,05-143-93	19,05	93,0	102	104	143	8,00
ПЗ-2-25,4-101-57	25,40	57,0	66,0	68,0	101	8,40
ПЗ-2-25,4-132-75	25,40	75,0	84,0	86,0	132	10,8
ПЗ-2-25,4-164-93	25,40	93,0	102	104	164	13,2
ПЗ-2-25,4-196-111	25,40	111	120	122	196	15,4
ПЗ-2-31,75-166-75	31,75	75,0	85,0	88,0	166	14,4
ПЗ-2-31,75-206-93	31,75	93,0	103	106	206	16,6
ПЗ-2-31,75-246-111	31,75	111	121	124	246	18,8
ПЗ-2-31,75-286-129	31,75	129	139	142	286	21,0

В обозначениях зубчатых цепей ПЗ указан тип (1 или 2); шаг t , мм; разрушающая сила F , кН, а также рабочая ширина b , мм.

Табл. 3.2.2. Размеры и параметры приводных зубчатых цепей

Размеры, мм					Ориентировочные значения $[P_{10}]$, кВт, для зубчатых цепей условной шириной 10 мм при скорости цепи v , м/с						
t	h	h_1	s	u	1	2	3	4	6	8	10
12,7	13,4	7,0	1,5	4,76	0,4	0,8	1,0	1,3	1,6	2,0	2,3
15,875	16,7	8,7	2,0	5,95	0,6	1,0	1,3	1,6	2,1	2,5	3,0
19,05	20,1	10,5	3,0	7,14	0,8	1,2	1,6	1,9	2,5	3,0	3,5
25,4	26,7	13,35	3,0	9,52	1,0	1,6	2,1	2,6	3,4	4,0	4,6
31,75	33,4	16,7	3,0	11,91	1,2	2,0	2,6	3,2	4,2	5,1	5,9

3.3. ВЫБОР ОСНОВНЫХ ПАРАМЕТРОВ ПЕРЕДАЧ С ПРИВОДНОЙ РОЛИКОВОЙ ИЛИ ВТУЛОЧНОЙ ЦЕПЬЮ [7, 12, 16, 44]

ИСХОДНЫЕ ДАННЫЕ:

P_1 , кВт; T_1 , Н·м; n_1 , мин⁻¹; u .

Тип цепи (роликовая или втулочная) (3.1).

Условия работы и расположение передачи.

Межосевое расстояние σ , мм

(выбирается из компоновки привода).

ОПРЕДЕЛЯЮТСЯ:

- Предварительное значение шага одворядной цепи, мм
 $t = 4,5 \sqrt[3]{T_1}$
- По табл. 3.1.1 выбирают цепь, шаг которой есть наиболее близким к рассчитанному, ее разрушающую силу F_n , площадь опорной поверхности шарнира S и массу m . При выборе цепи следует отдавать предпочтение одворядным цепям типа ПРА. Цепи ПРД используются в основном в сельскохозяйственном машиностроении, цепи типа ПРИ - строительном и дорожном машиностроении.
- Число зубьев ведущей звездочки $z_1 = f(u)$ (табл. 3.3.1). Число z_1 назначают из ряда простых или нечетных чисел.
- Число зубьев ведомой звездочки $z_2 = z_1 u$.
 z_2 - целое нечетное число ($z_{2\max} = 100 \dots 120$).
- Действительное передаточное число передачи $u_n = z_2/z_1$ **
- Коэффициент, учитывающий условия эксплуатации цепи,
 $k_s = k_d k_\sigma k_p k_n k_c k_{\text{рек}} \leq 3,0$,
где k_d - коэффициент, учитывающий динамичность передаваемой нагрузки (табл. 3.3.2);
 k_σ - коэффициент, учитывающий длину цепи (межосевое расстояние) (табл. 3.3.3);
 k_p - коэффициент, учитывающий способ регулировки натяжения цепи (табл. 3.3.4);
 k_n - коэффициент, учитывающий наклон передачи к горизонту (табл. 3.3.5);
 k_c - коэффициент, учитывающий качество смазывания передачи и условия ее работы (табл. 3.3.6);
 $k_{\text{рек}}$ - коэффициент, учитывающий режим работы передачи (табл. 3.3.8).

Если $k_s > 3$, то изменить условия эксплуатации цепи.

* В основу методики положено ограничение давления в шарнирах цепи, что связано с ее износом. Методика опирается на рекомендации МГТУ им. Н.Э.Баумана.

** Если изменилось u передачи (см. ИСХОДНЫЕ ДАННЫЕ и п.5), необходимо уточнить передаточное число последующей рассчитываемой ступени привода и значения n и T (табл. 1.2.4).

7. Скорость цепи, м/с $v = t z_1 n_1 / (60 \cdot 10^3)$.

8. Окружное усилие, Н $F_t = P_1 \cdot 10^3 / v$.

9. Удельные давления в шарнирах цепи, МПа

$$p = k_s F_t / (k_{\text{рад}} S).$$

Значения давления должно находиться в пределах

$$0,6 [p] \leq p \leq 1,05 [p],$$

где $[p]$ - допускаемые удельные давления (табл. 3.3.10); $k_{\text{рад}}$ - (табл. 3.3.9). В случае невыполнения п. 9 изменить шаг цепи, ее рядность или параметры, влияющие на k_s .

10. Вид смазывания передачи $= f(v, \text{желаемое качество смазывания})$ (табл. 3.3.7).

11. Число звеньев цепи или длина цепи, выраженная в шагах,

$$z_u = 2 \sigma' / t + 0,5(z_1 + z_2) + f_1 t / \sigma'$$

где $f_1 = (z_2 - z_1)^2 / (4\pi^2)$; $\sigma' \geq \sigma_{\min}$; σ_{\min} - (табл. 3.3.3). z_u округляется до целого, желательно четного числа.

12. Расчетное межосевое расстояние при принятом z_u , мм

$$\sigma_p = \frac{t}{4} \left[z_u - \frac{z_1 + z_2}{2} + \sqrt{\left(z_u - \frac{z_1 + z_2}{2} \right)^2 - 8 \left(\frac{z_2 - z_1}{2\pi} \right)^2} \right].$$

13. Действительное межосевое расстояние, мм $\sigma = 0,996 \sigma_p$.

14. Делительные диаметры звездочек, мм

$$d_1 = t / \sin(\pi/z_1); \quad d_2 = t / \sin(\pi/z_2).$$

15. Коэффициент запаса прочности цепи

$$n = 10^3 F / (k_d F_t + F_u + F_r) \geq [n],$$

где F - сила, разрушающая цепь, кН (табл. 3.1.1, 3.1.2);

$F_u = m v^2$ - нагрузка от центробежных сил, Н;

$F_r = 9,81 k_r m \sigma'$ - сила от провисания цепи, Н;

k_r - коэффициент провисания цепи. При вертикальном расположении передачи $k_r = 1$, при горизонтальном $k_r = 6$;

m - масса одного метра цепи, кг/м (табл. 3.1.1, 3.1.2).

$\sigma' = 9,81$ м/с². Значения $[n]$ представлены в табл. 3.3.11.

16. Сила, нагружающая валы передачи, Н $F = (1,15 \dots 1,20) F_t$

(при угле наклона передачи к горизонту до 40° и без учета веса цепи).

Табл. 3.3.1. Рекомендуемое число зубьев ведущей звездочки $z_1 = f(u)$

u	1..2	2..3	3..4	4..5	5..6	> 6
z_1	30...27	27...25	25...23	23...21	21...17	17...15
Оптимальное значение	$z_1 = 29 - 2u$					
Максимальное значение	$z_1 = 3\sigma / [t(u-1)]$					

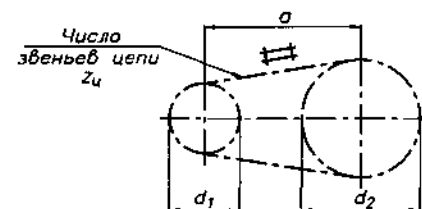


Рис. 3.3.1. Схема и основные размеры передачи с приводной роликовой (втулочной) цепью

Табл. 3.3.2. Значения коэффициента k_d , учитывающего динамичность передаваемой нагрузки

Нагрузка равномерная или близкая к ней	$k_d = 1,0$
Нагрузка неравномерная	$k_d = 1,2 \dots 1,5$
Нагрузка ударная	$k_d = 1,6 \dots 1,9$

Табл. 3.3.3. Значения коэффициента k_σ , учитывающего длину цепи (межосевое расстояние)

$\sigma < 25 t_u$	$k_\sigma = 1,25$	Минимальное межосевое расстояние передачи $\sigma_{\min} = (d_{o1} + d_{o2}) / 2 + (30 \dots 50)$, мм
$\sigma = (30 \dots 50) t_u$	$k_\sigma = 1,00$	
$\sigma > (60 \dots 80) t_u$	$k_\sigma = 0,80$	

Табл. 3.3.4. Значения коэффициента k_p , учитывающего способ регулировки натяжения цепи

Регулировка натяжения цепи осуществляется:		
- перемещением оси одной из звездочек		$k_p = 1,00$
- оттяжными звездочками или нажимными роликками		$k_p = 1,10$
- не регулируется		$k_p = 1,25$

Табл. 3.3.5. Значения коэффициента k_n , учитывающего наклон передачи к горизонту

Линия центров звездочек наклонена к горизонту:		
до 60°		$k_n = 1,00$
больше 60°		$k_n = 1,25$

Табл. 3.3.6. Значения коэффициента k_c , учитывающего качество смазывания передачи и условия ее работы

Условия работы	Смазка (табл. 3.3.7):	
	Смазка	k_c
без пыли	I	$k_c = 0,80$
	II	$k_c = 1,00$
	III	$k_c = 1,30$
запыленное	II	$k_c = 1,30$
	III	$k_c = 1,80$ для $v \leq 4$ м/с $k_c = 3,00$ для $v \leq 7$ м/с
грязное	III	$k_c = 3,00$ для $v \leq 4$ м/с $k_c = 6,00$ для $v \leq 7$ м/с
	IV	$k_c = 6,00$ для $v \leq 4$ м/с
	IV	$k_c = 6,00$ для $v \leq 4$ м/с
	IV	$k_c = 6,00$ для $v \leq 4$ м/с

Табл. 3.3.7. Качество смазывания цепных передач

Качество смазывания	Смазывание цепи при ее скорости v , м/с			
	до 4	до 7	до 12	св. 12
I - хорошее	Капельное 10 кап/мин	В масляной ванне	Циркуляционное под давлением	Разбрызгиванием
II - удовлетворительное	Смазка густая внутришарн. Пропитка цепи через 120...180 ч	Капельное 20 кап/мин	В масляной ванне	Циркуляционное под давлением
III - недостаточное	Периодическая через 6...8 ч			
IV - работа без смазки	Допускается при скорости цепи $v < 0,1$ м/с			

Табл. 3.3.8. Значения коэффициента $k_{реж}$, учитывающего режим работы передачи

Работа передачи односменная	$k_{реж} = 1,00$
двухсменная	$k_{реж} = 1,25$
трехсменная	$k_{реж} = 1,45$

Табл. 3.3.9. Значения коэффициента $k_{рнд}$, учитывающего неравномерность распределения нагрузки по рядам цепи

Число рядов	1	2	3	4
$k_{рнд}$	1,0	1,7	2,5	3,0

Табл. 3.3.10. Допускаемые удельные давления $[p]$ в шарнирах роликовых цепей

Шаг цепи t , мм	Допускаемые удельные давления $[p]$, МПа, при частоте вращения малой звездочки n_1 , мин ⁻¹									
	10	50	100	200	400	600	800	1000	1200	1600
12,7; 15,875	40	35	33	31	28	26	24	22	21	18
19,05; 25,4	40	35	32	30	26	23	21	19	17	15
31,75; 38,1	40	35	32	29	24	21	18	16	15	
44,45; 50,8	40	35	30	26	21	17	15	-		

Табл. 3.3.11. Минимальный коэффициент запаса прочности цепи $[n]$ (при $z_1 \geq 15$)

Шаг цепи t , мм	Минимальный коэффициент запаса $[n]$ при частоте вращения малой звездочки n_1 , мин ⁻¹								
	50	100	200	300	400	500	600	800	1000
12,7	7,1	7,3	7,6	7,9	8,2	8,5	8,8	9,4	10,0
15,875	7,2	7,4	7,8	8,2	8,6	8,9	9,3	10,1	10,8
19,05	7,2	7,5	8,0	8,4	8,9	9,4	9,7	10,8	11,7
25,4	7,3	7,6	8,3	8,9	9,5	10,2	10,8	12,0	13,3
31,75	7,4	7,8	8,6	9,4	10,2	11,0	11,8	13,4	-
38,1	7,5	8,0	8,9	9,8	10,8	11,8	12,7	-	-
44,45	7,6	8,1	9,2	10,3	11,4	12,5	-	-	-
50,8	7,6	8,3	9,5	10,8	12,0	-	-	-	-

3.4 ВЫБОР ОСНОВНЫХ ПАРАМЕТРОВ ПЕРЕДАЧ С ПРИВОДНОЙ ЗУБЧАТОЙ ЦЕПЬЮ [7, 12, 21]

ИСХОДНЫЕ ДАННЫЕ:

P_1, P_2 , кВт; n_1, n_2 , мин⁻¹; u ; T_1, T_2 , Н·м.
 Тип цепи - зубчатая (3.2).
 Условия работы и расположение передачи.
 Межосевое расстояние a' , мм
 (выбирается из компоновки привода).

ОПРЕДЕЛЯЮТСЯ:

- Число зубьев ведущей звездочки $z_1 = f(u)$
 $z_1 = 35 - 2u$. При этом $z_{1\min} = 17$;
 z_1 - целое, желательно нечетное число.
- Число зубьев ведомой звездочки $z_2 = z_1 \cdot u$.
 z_2 - целое, желательно нечетное число. $z_{2\max} = 100 \dots 120$.
- Действительное передаточное число передачи $u_d = z_2 / z_1^*$.
- Коэффициент эксплуатации $k_s = k_R k_\sigma k_p k_H k_c k_{реж}$.
 (см. 3.3 п. 6 и табл. 3.3.2...3.3.8). $k_s \leq 3,0$.
 Если $k_s > 3$, то изменить условия эксплуатации цепи.
- Расчетная мощность, передаваемая цепью, кВт
 $P_p = P_1 k_s$.
- Выбирается предварительное значение шага цепи t , мм, по табл. 3.2.1 (по возможности меньшее).
- Скорость цепи, м/с $v = t z_1 n_1 / (60 \cdot 10^3)$.
- Предварительная ширина цепи, мм $b' \geq 10 P_p / [P_{10}]$,
 где $[P_{10}]$ - расчетная мощность, передаваемая цепью шириною 10 мм, кВт. Ориентировочные значения $[P_{10}] = f(t, v)$ представлены в табл. 3.2.2.
 По табл. 3.2.1 выбирают цепь с шагом t из условия $b \geq b'$ ($b' \geq 0,6 b$).
- При невыполнении этих условий выбирают цепь с большим шагом.
- Делительные диаметры звездочек, мм
 $d_1 = t / \sin(\pi / z_1)$; $d_2 = t / \sin(\pi / z_2)$.
- Число звеньев цепи или длина цепи, выраженная в шагах, $z_n = 2a'/t + 0,5(z_1 + z_2) + f_1 t / a'$,
 где $f_1 = (z_2 - z_1)^2 / (4\pi^2)$.
 z_n округляют до целого, желательно четного числа.

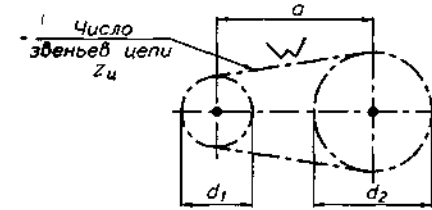


Рис. 3.4.1. Схема и основные размеры передачи с приводной зубчатой цепью

- Расчетное межосевое расстояние при принятом z_n , мм
 $a_p = \frac{t}{4} [z_n - \frac{z_1 + z_2}{2} + \sqrt{(z_n - \frac{z_1 + z_2}{2})^2 - 8(\frac{z_2 - z_1}{2\pi})^2}]$.
 Действительное межосевое расстояние, мм $a = 0,996 a_p$.
- Коэффициент запаса прочности цепи
 $n = 10^3 F / (k_s F_t + F_u + F_f) \geq [n]$.
 Величины F_u и F_f - см. 3.3 п. 16.
 Значения $[n]$ представлены в табл. 3.4.1.
- Сила, нагружающая валы передачи, Н $F = (1,15 \dots 1,20) F_t$
 (при угле наклона передачи к горизонту до 40° и без учета веса цепи).

Табл. 3.4.1. Минимальный коэффициент запаса прочности зубчатых цепей $[n]$ (при $z_1 \geq 17$)

Шаг цепи t , мм	Минимальный коэффициент запаса $[n]$ при частоте вращения малой звездочки n_1 , мин ⁻¹								
	50	100	200	300	400	500	600	800	1000
12,7	20	21	22	23	24	25	26	28	30
15,875	20	21	22	24	25	26	27	30	32
19,05	21	22	23	24	26	28	29	32	35
25,4	21	22	24	26	28	30	32	36	40
31,75	21	22	25	28	30	32	35	40	-

* Если изменилось u передачи (см. ИСХОДНЫЕ ДАННЫЕ и п.3) необходимо уточнить передаточное число последующей рассчитываемой ступени привода и значения n и T (табл. 1.2.4).

3.5. КОНСТРУИРОВАНИЕ ЗВЕЗДОЧЕК ДЛЯ ПРИВОДНЫХ РОЛИКОВЫХ И ВТУЛОЧНЫХ ЦЕПЕЙ

ИСХОДНЫЕ ПАРАМЕТРЫ:
 Цепь приводная роликотая (втулочная)
 Число зубьев звездочки z .
 Шаг цепи t , мм.
 Диаметр вала $d_{вал}$, мм.

1. РАСЧЕТ И ПОСТРОЕНИЕ ПРОФИЛЯ ЗУБЬЕВ

- Профили зубьев звездочек:
- без смещения центров дуг впадин (рис. 3.5.1а) ГОСТ 591-69;
 - со смещением центров дуг впадин (рис. 3.5.1б) ГОСТ 591-69;
 - со смещением центров дуг впадин (рис. 3.5.1в) (для скорости цепи $v < 5$ м/с) ГОСТ 592-81.

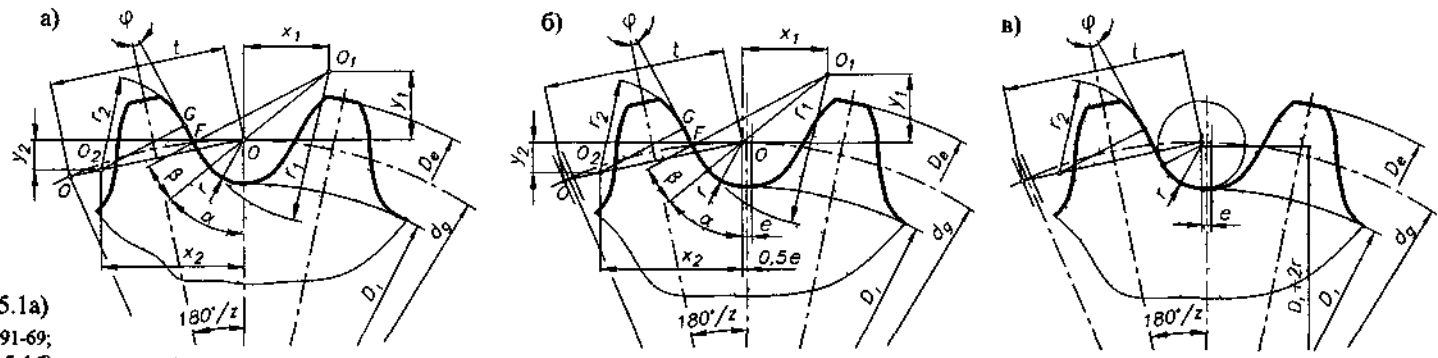


Рис. 3.5.1. Профили зубьев:
 а) без смещения центров дуг впадин (ГОСТ 591-69);
 б) со смещением центров дуг впадин (ГОСТ 591-69);
 в) со смещением центров дуг впадин (ГОСТ 592-81)

Табл. 3.5.1. Расчет профиля зубьев звездочек втулочных и роликотых цепей

Наименование параметра	Расчетная формула для: ГОСТ 591-69	ГОСТ 592-81
1. Диаметр элемента зацепления цепей, мм: - роликотых - втулочных	$D_n = d_1$ $D_n = d_2$	
2. Геометрическая характеристика зацепления	$\lambda = t/D_n$	
3. Диаметр делительной окружности, мм	$d_g = t / \sin(180^\circ/z)$	
4. Коэффициент высоты зуба	k (табл. 3.5.2)	$k = \text{ctg}(180^\circ/z)$
5. Диаметр окружности выступов, мм	$D_c = t[k + \text{ctg}(180^\circ/z)]$	$D_c = t(0,7 + k - 0,31/\lambda)$
6. Радиус впадины, мм	$r = 0,5025 D_n + 0,05$ мм	$r = 0,5 (D_n - 0,05 t)$
7. Диаметр окружности впадин, мм	$D_i = d_g - 2r$	$D_i = d_g - (D_n + 0,175 \sqrt{d_g})$
8. Радиус сопряжения, мм	$r_1 = 0,8 D_n + r$	
9. Половина угла впадины, град.	$\alpha = 55^\circ - (60^\circ/z)$	
10. Угол сопряжения, град.	$\beta = 18^\circ - (56^\circ/z)$	
11. Половина угла зуба	$\varphi = 17^\circ - (64^\circ/z)$	$\varphi = 13^\circ \pm 20^\circ$
12. Радиус головки зуба, мм	$r_2 = D_n (1,24 \cos \varphi + 0,8 \cos \beta - 1,3025 - 0,05 \text{ мм})$	$r_2 = (t - 0,5 D_n - 0,5 e) \cos \varphi$
13. Прямой участок профиля, мм	$FG = D_n (1,24 \sin \varphi - 0,8 \sin \beta)$	
14. Расстояние от центра дуги впадины до центра дуги головки зуба, мм	$OO_2 = 1,24 D_n$	
15. Смещение центра дуг впадин, мм	$e = 0,03 t$	
16. Координаты точки, мм	$x_1 = 0,08 D_n \sin \alpha$; $y_1 = 0,08 D_n \cos \alpha$	
17. Координаты точки, мм	$x_2 = 1,24 D_n \cos(180^\circ/z)$; $y_2 = 1,24 D_n \sin(180^\circ/z)$	

* Расчет представлен на звездочке с $\lambda \leq 2$ (2,2).
 Диаметр окружности выступов вычисляется с точностью до 0,1 мм, остальные линейные размеры - до 0,01 мм, а угловые - до 1'.

Табл. 3.5.2. Зависимость $k = f(\lambda)$

λ	от 1,40 до 1,50	от 1,50 до 1,60	от 1,60 до 1,70	от 1,70 до 1,80	от 1,80 до 2,00
k	0,480	0,532	0,555	0,575	0,565

Число зубьев	z	22
Сопр. цепь	Обозначение	HP-25,4-6000
	Шаг	25,4
	Диаметр ролика	15,88
Проф. зуба по ГОСТ 591-69 без смещения		
Класс точности ГОСТ 591-69		
	Центр окруж. впадин	D_i 162,42-0,25
	Допуск на разн. шагов	δ_i 0,10
	Радиальное биение окружности впадин	E_o 0,25
	Осевое биение зубчатого венца	0,25
	Центр делит. окр.	d_g 178,48
Сопр. цепь	Ширина втулки	h 14,20
	Расст. между втулками	b 15,88

1 240 280 НВ
 зубья - h 1,5 2,0,
 - НРС 45 50
 2 Неуказанные предельные отклонения размеров - охватываемых - $h14$,
 - охватывающих - $H14$,
 - прочих - $\pm 0,5IT14$

КП ДМ МС12а.03.05.02
ЗВЕЗДОЧКА
 40Г
 ГОСТ 4543-71

Рис. 3.5.2

2. РАЗМЕРЫ ЗУБЬЕВ И ВЕНЦОВ ЗВЕЗДОЧЕК В ПОПЕРЕЧНОМ СЕЧЕНИИ (рис. 3.5.3, табл. 3.5.3)

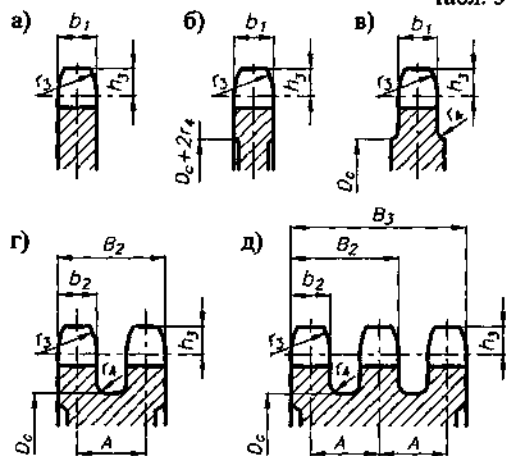


Рис. 3.5.3. Размеры зубьев и венцов звездочек: а)...в) однорядной; г) двухрядной; д) трехрядной цепи

3. ТОЧНОСТЬ РАЗМЕРОВ ЗУБЬЕВ И ВЕНЦА ЗВЕЗДОЧЕК (табл. 3.5.4)

Стандарт устанавливает 3 группы точности размеров зубьев и венцов звездочек - группы А, В и С.

Табл. 3.5.4. Предельные отклонения размеров зубьев и венцов звездочек по группам точности

Наименование параметра	Шаг t , мм	Группа А												Группа В				Группа С			
		Диаметр звездочки, мм																			
		До 120	Св. 120 До 260	Св. 260 До 500	Св. 500 До 800	...	До 120	Св. 120 До 260	Св. 260 До 500	Св. 500 До 800	...	До 120	Св. 120 До 260	Св. 260 До 500	Св. 500 До 800	...					
Предельные отклонения и допуски, мкм																					
Разность шагов (одной звездочки)	До 20 Св. 20 до 35 Св. 35 до 55 Св. 55	25 32 40 -	32 40 50 60	40 50 60 80	50 60 80 100	...	60 80 100	80 100 120 160	100 120 160 200	120 160 200 250	...	160 200 250	200 250 320 400	250 320 400 500	320 400 500 630	...					
Диаметр D_c окружности выступов		$h11$				$h12$				$h14$				-2000	...						
Диаметр D_i окружности впадин и наибольшая хорда L_x Диаметр ($2r$) впадины зуба		$h10$				$h11$				$h12$											
Ширина b_1, b_2 зуба и B_2, B_3 и B_n венца		$h11$				$h12$				$h14$											
Радиальное биение окружности впадин и осевое биение зубчатого венца		80	100	120	160	...	200	250	320	400	...	200	250	320	400	...					

Табл. 3.5.3. Размеры зубьев и венцов звездочек, мм

Наименование параметра	Расчетная формула
1. Диаметр элемента зацепления цепей: - роликовых - втулочных	$D_n = d_1$ $D_n = d_2$
2. Ширина пластины цепи (наибольшая)	h
3. Расстояние между внутренними пластинами цепи	b
4. Расстояние между осями рядов цепи	A
5. Радиус закругления зуба (наименьший)	$r_3 = 1,70 D_n$
6. Расстояние от вершины зуба до линии центров дуг закруглений	$h_3 = 0,80 D_n$
7. Диаметр обода наибольший	$D_c = t \cdot \text{ctg}(180^\circ/z) - 1,3 h$
8. Радиус закругления - при шаге $t \leq 35$ мм - при шаге $t > 35$ мм	$r_4 = 1,6$ мм $r_4 = 2,5$ мм
9. Ширина зуба звездочки - однорядной - двух- и трехрядной - многорядной	$b_1 = 0,93 b - 0,15$ мм $b_2 = 0,90 b - 0,15$ мм $b_n = 0,86 b - 0,30$ мм
10. Ширина венца многорядной звездочки	$B_n = (n-1)A + b_n$

* При $d < 150$ мм допускается $D_c = t \cdot \text{ctg}(180^\circ/z) - 1,2 h$
Размеры зубьев и венцов звездочек в поперечном сечении следует вычислять с точностью до 0,1 мм; для однорядной звездочки (рис. 3.5.3а-в) допускается округление величины b_1 до 1 мм в меньшую сторону. Размер D_c следует округлять до 1 мм.

4. МАТЕРИАЛ ЗВЕЗДОЧЕК

Табл. 3.5.5. Материал звездочек

	Материал	Термообработка	Твердость HRC ₂
1.	15, 20	Цементация + закалка	45...50
2.	15X, 20X	Цементация + закалка	55...60
3.	40, 50 45Г, 50Г, 45Г2	Закалка	50...55
4.	40X, 40XH, 45XH	Закалка	50...55
5.	230-450, 270-480	Закалка	40...50
6.	200, 250	Закалка	HB 320...430
Применение			
1.	Ведущие и ведомые звездочки, нагрузка без ударов		
2.	Ведущие и ведомые звездочки, нагрузка ударная		
3.	Ведущие и ведомые звездочки, большие нагрузки, истирание		
4.	Ведущие и ведомые звездочки при повышенных скоростях, больших нагрузках и при повышенной точности		
5.	Ведущие и ведомые звездочки, средняя нагрузка		
6.	Ведомые звездочки, малые скорости, равномерная нагрузка		

5. ШЕРОХОВАТОСТЬ ПОВЕРХНОСТЕЙ ЗУБЬЕВ

При окружной скорости цепи v :
- до 8 м/с - Ra не более 6,3 мкм;
- свыше 8 м/с - Ra не более 3,2 мкм.

6. СТУПИЦЫ ЗВЕЗДОЧЕК (2.5.2)

Размеры диска, соединяющего ступицу с венцом, (2.5.3 п. 2).

7. КОНСТРУКЦИИ ЗВЕЗДОЧЕК

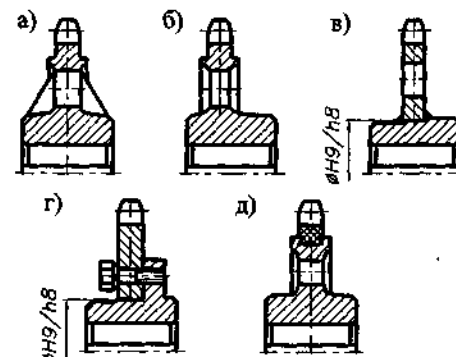


Рис. 3.5.4. Конструкции звездочек: а) литая с ребрами; б) дисковая; в) сварная; г) составная; д) венец и ступица из различных материалов

8. ПРАВИЛА ВЫПОЛНЕНИЯ РАБОЧИХ ЧЕРТЕЖЕЙ ЗВЕЗДОЧЕК

Табл. 3.5.6. Параметры зубьев и венца звездочки

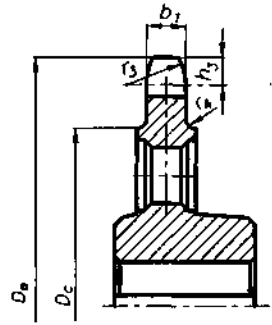


Рис. 3.5.5. Размеры зубьев и венца звездочки

6,3 (✓)	
Число зубьев	z
Сопр. Шаг цепи	t
Диаметр ролика	D _r
Проф. зуба по ГОСТ 581-68	-
Класс точности по ГОСТ 581-68	-
Диам. окружн. впадин	D _i
Допуск на разн. шагов	Δt
Радиальное биение окружности впадин	E _o
Осевое биение зубчатого венца	-
Диам. делит. окр.	D _d
Ширина впадин	h
Сопр. Рост между впадин	b
Рост между рядами	A
Число рядов	-
20	10
110	

На чертеже звездочки в соответствии с ГОСТ 2.408-68 указывают размеры (рис. 3.5.5) и помещают таблицу параметров (табл. 3.5.6). Необходимые для простановки размеры (рис. 3.5.3). Таблица параметров зубьев и венца звездочек состоит из 3-х частей, которые отделяют друг от друга сплошными основными линиями:
 - часть первая (I) - основные данные для изготовления;
 - часть вторая (II) - данные для контроля;
 - часть третья (III) - справочные данные.

ЗАДАНИЕ ПАРАМЕТРЫ:

Цепь приводная зубчатая	ГОСТ 13552-81.
Число зубьев звездочки	z, шт.
Шаг цепи	t, мм.
Расстояние от центра шарнира до рабочей грани звена	u, мм.
Расстояние от оси пластины до вершины зуба звена	h ₁ , мм.
Ширина цепи	b, мм.
Толщина пластины	s, мм.
Угол наклона рабочих граней	α = 60°.
Диаметр вала	d _{вал} , мм.

3.6. КОНСТРУИРОВАНИЕ ЗВЕЗДОЧЕК ДЛЯ ПРИВОДНЫХ ЗУБЧАТЫХ ЦЕПЕЙ

ГОСТ 13576-81

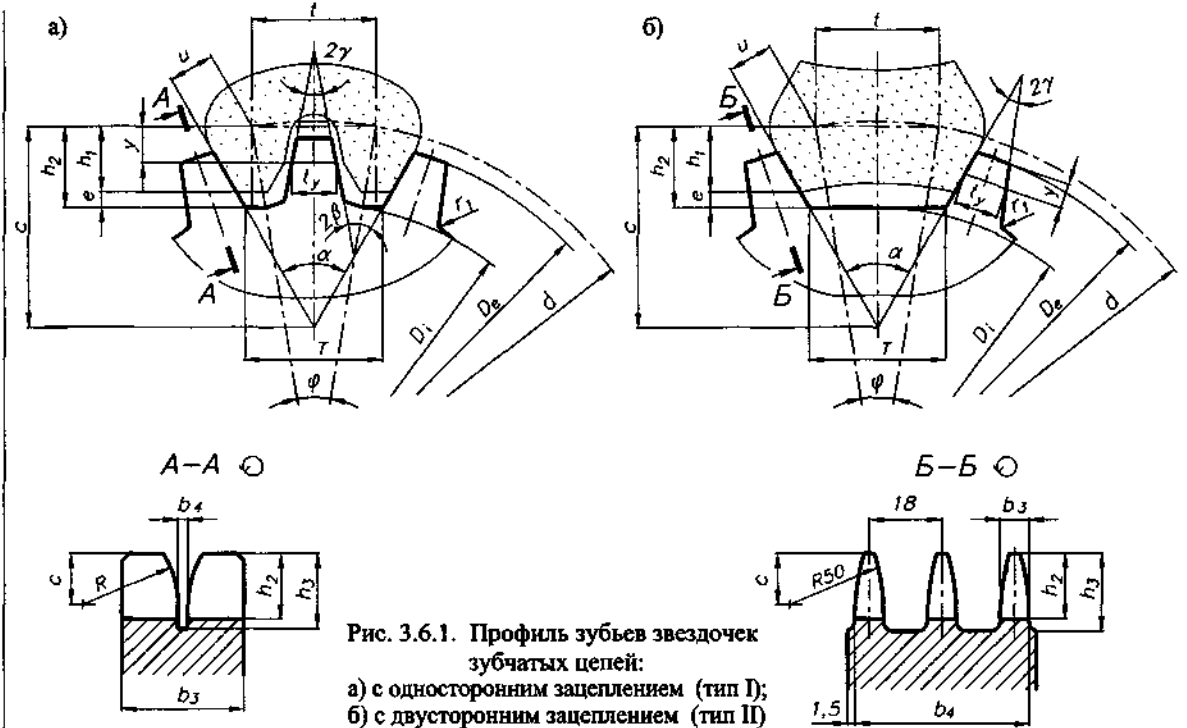


Рис. 3.6.1. Профиль зубьев звездочек зубчатых цепей:
 а) с односторонним зацеплением (тип I);
 б) с двусторонним зацеплением (тип II)

1. РАСЧЕТ И ПОСТРОЕНИЕ ПРОФИЛЯ ЗУБЬЕВ

Стандарт устанавливает два профиля зубьев звездочек:
 - для зубчатых цепей типа I (рис. 3.6.1а);
 - для зубчатых цепей типа II (рис. 3.6.1б).

Расчет теоретического (исходного) профиля зубьев звездочек выполняется в соответствии с табл. 3.6.1.

Табл. 3.6.1. Расчет профиля зубьев звездочек зубчатых цепей

ГОСТ 13576-81

Наименование параметра	Расчетная формула	
	Тип I	Тип II
1. Диаметр делительной окружности	$d = t / \sin(180^\circ/z)$	$d = k t / \sin(180^\circ/z)$
2. Диаметр наружной окружности	$D_o = t / \tan(180^\circ/z)$	$D_o = k t / \tan(180^\circ/z)$
3. Радиальный зазор	$k = 0,99 (z \leq 40); k = 0,995 (z > 40)$	
4. Высота зуба	$e = 0,1 t$	
5. Диаметр окружности впадин	$h_2 = h_1 + e$ $D_i = d - 2 h_2 / \cos(180^\circ/z)$	

Продолжение табл. 3.6.1 на след. стр.

Продолжение табл. 3.6.1

Наименование параметра	Расчетная формула	
	Тип I	Тип II
6. Угол поворота звена на звездочке, град.	$\varphi^0 = 360^0/z$	
7. Угол впадины зуба	$2\beta^0 = \alpha^0 - \varphi^0$	
8. Половина угла заострения зуба, град.	$\gamma^0 = 30^0 - \varphi^0$	
9. Ширина зуба звездочки	$b_3 = b + 2s$	$b_3 = 2,55s$
10. Ширина венца	$b_4 = b_3$	$b_4 = b + 1,58s$
11. Расстояние от вершины зуба до линии центров	$c_1 \approx 0,4t$	
12. Радиус закругления торца зуба и направляющей проточки	$R \approx t$	$R = 50$
13. Глубина проточки	$h_3 = 0,75t$	
14. Ширина проточки	$s_1 = 2s$	
Контрольные размеры		
1. Толщина зуба на высоте y	$t_y = t - 2(u \cos \gamma - 0,1t \sin \gamma)$	
2. Измерительная высота зуба	$y = u \sin \gamma + 0,1t \cos \gamma$	
3. Расстояние между кромками рабочих граней зубьев при $\alpha = 60^0$	$T = t + (2u - h_2)/0,866$	

Высоту зуба h_2 и зазор e вычисляется с точностью до 0,1 мм, остальные линейные размеры - с точностью до 0,01 мм, а угловые - с точностью до 1'.

2. ПРАВИЛА ВЫПОЛНЕНИЯ РАБОЧИХ ЧЕРТЕЖЕЙ ЗВЕЗДОЧЕК

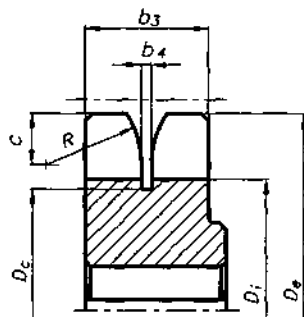


Рис. 3.6.2. Размеры зубьев и венца звездочки

Табл. 3.6.2. Параметры зубьев и венца звездочки

$6,3/\sqrt{(\checkmark)}$	
Цепь П3-	
Число зубьев	z
Радиус закругления торца зуба и проточ.	R
Профиль зуба - тип	ГОСТ 13576-81
Класс точн. по ГОСТ 13576-81	
Допуск на разн. шагов δ_1	
Радиальное биение окружности впадин	E_0
Осевое биение зубчатого венца	-
Диам. делит. окр.	d_g
110	
10 35	

На чертеже звездочки в соответствии с ГОСТ 2.408-68 указывают размеры (рис. 3.6.2) и помещают таблицу параметров (табл. 3.6.2).

Таблица параметров зубьев и венца звездочек состоит из 3-х частей, которые отделяют друг от друга сплошными основными линиями:

- часть первая (I) - обозначение сопрягаемой цепи;
- часть вторая (II) - параметры звездочки и данные для контроля;
- часть третья (III) - справочные данные.

Рис. 3.6.3

3. ТОЧНОСТЬ РАЗМЕРОВ ЗУБЬЕВ ЗВЕЗДОЧЕК

На размеры зуба звездочки устанавливаются два класса точности - 1-й и 2-й. Предельные отклонения размеров звездочек для этих классов точности представлены в табл. 3.6.3 (данные для 2-го класса точности представлены в скобках).

Табл. 3.6.3. Предельные отклонения размеров звездочек зубчатых цепей

Наименование параметра	Предельные отклонения для диаметра делительной окружности звездочки d , мм				
	до 120	от 120 до 260	от 260 до 500	от 500 до 800	...
Разность шагов δ_1 (одной звездочки), мкм					
- для $\Delta t \leq 19,05$ мм	25 (60)	32 (80)	40 (100)	50 (120)	...
- для $\Delta t > 19,05$ мм	32 (80)	40 (100)	50 (120)	60 (160)	...
Диаметр наружной окружности D_o			$h7$ ($h8$)		
Диаметр окружности впадин D_i			$h11$ ($h12$)		
Ширина зуба b_3			$h11$ ($h12$)		
Толщина зуба t_y			$h7$ ($h8$)		
Радиальное биение окружности впадин, мкм	30 (80)	50 (120)	80 (200)	100 (250)	...
Осевое биение зубчатого венца, мкм	50 (120)	80 (200)	120 (300)	160 (400)	...

4. ШЕРОХОВАТОСТЬ ПОВЕРХНОСТЕЙ ЗУБЬЕВ

При скорости цепи v : до 8 м/с - R_a не более 6,3 мкм; выше 8 м/с - R_a не более 3,2 мкм.

5. СТУПИЦЫ ЗВЕЗДОЧЕК (2.5.2)

6. Другие размеры и параметры звездочек (2.5.2, 2.5.3).

Цепь П3-1-12,7-31-28,5	
Число зубьев	z 23
Радиус закругления торца зуба и проточ.	R 13
Профиль зуба - тип	ГОСТ 13576-81
Класс точн. по ГОСТ 13576-81	2
Допуск на разн. шагов δ_1	0,06
Радиальное биение окружности впадин	E_0 0,08
Осевое биение зубчатого венца	- 0,12
Диам. делит. окр.	d_g 93,27

1. 240...280 НВ;
зубья h 1,0...1,5;
50...52 HRC α

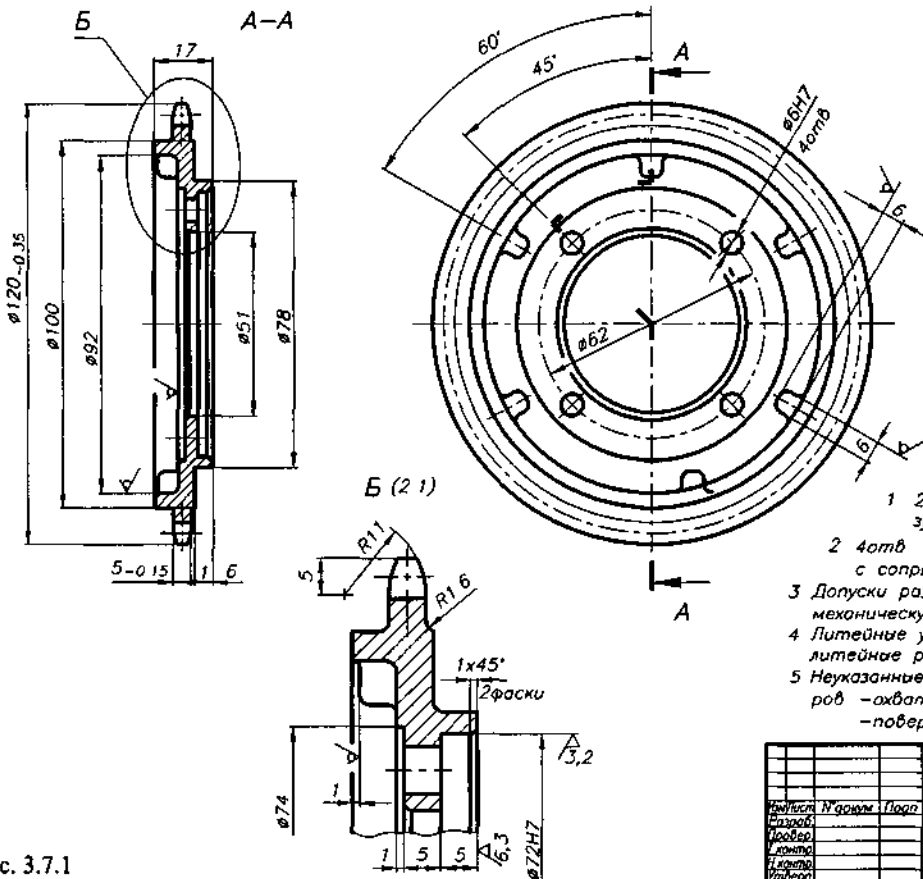
2. Неуказанные предельные отклонения размеров:
- охватываемых - h14;
- охватывающих - H14;
- прочих - $\pm 0,5IT14$

3. Радиуса закруглений - 1,6 мм

КП ДМ МС12а.03.06.03	
ЗВЕЗДОЧКА	
40X	БНУ
ГОСТ 4543-71	Кафедра ДМ и ПТМ

3.7. РАБОЧИЕ ЧЕРТЕЖИ ЗВЕЗДОЧЕК

12,5 / (✓✓)

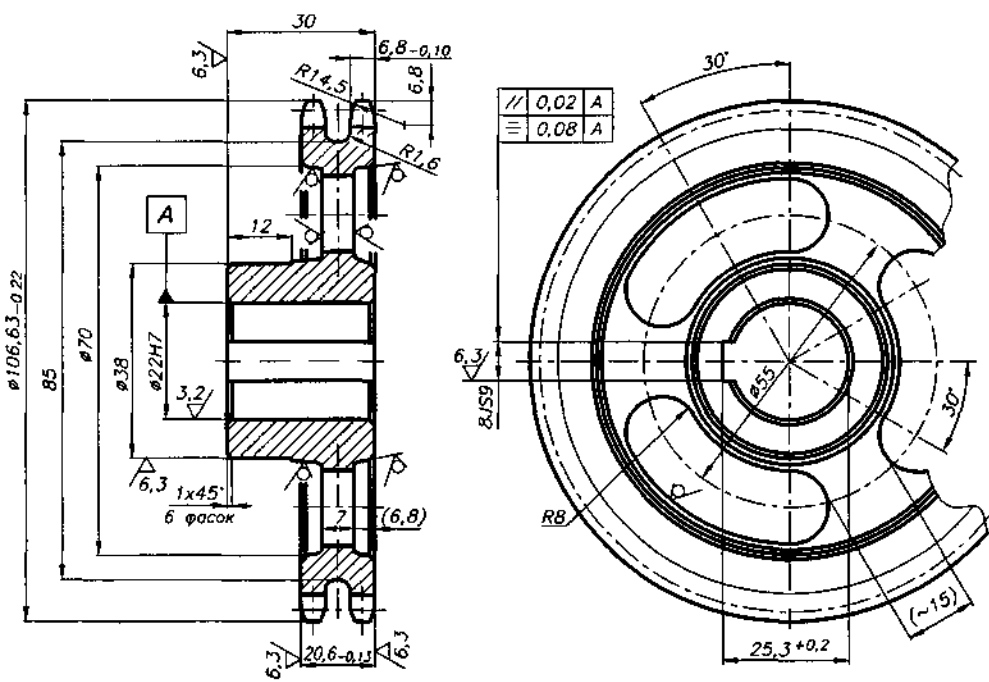


Число зубьев	z	38
Сопр Шаг	t	9,525
цель Диаметр ролика	d ₁	6,35
Проф зуба по ГОСТ 591-69	без смещения	
Класс точности по ГОСТ 591-69		B
Диам окружн впадин	D ₁	108,86-0,22
Допуск на разн шагов	b ₁	0,06
Радиальное биение окружности впадин	E _o	0,20
Осевое биение зубчатого венца		0,20
Диам делит окр	d _g	115,34
Сопр Ширина бл пласт	h	8,50
цель Расст между бл пл	b	5,72

- 1 240 270 HB
зубья - h 1,5-2,0, 42 46 HRC
- 2 отобр ϕ 6H7 обработать совместно с сопрягаемой деталью
- 3 Допуски размеров, массы и припуски на механическую обработку - ГОСТ 26645-85
- 4 Литейные уклоны - 3°, литейные радиусы - (4 5) мм
- 5 Неуказанные предельные отклонения размеров - охватываемых - h14, - прочих - $\pm 0,5IT14$, - поверхностей $\nabla - \pm 0,5IT16$

КП ДМ МС12а.03.07 01				
Извест.	Исх.	Проф.	Вед.	Лит.
Зав.				Масса
Корр.				Мощность
Доп.				
Листы				
Итого				
Утверд.				
Канцеля				
ЗВЕЗДОЧКА				
40ХЛ ГОСТ 977-88				
				Лист 11
				Листов 1
				НТУ "ХПИ"
				Кафедра ДМ и ПМ

Рис. 3.7.1



25 / (✓✓)

Число зубьев	z	25
Сопр Шаг	t	12,7
цель Диаметр ролика	d ₁	8,51
Проф зуба по ГОСТ 591-69	без смещения	
Класс точности по ГОСТ 591-69		B
Диам окружн впадин	D ₁	92,69-0,22
Допуск на разн шагов	b ₁	0,06
Радиальное биение окружности впадин	E _o	0,20
Осевое биение зубчатого венца		0,20
Диам делит окр	d _g	107,33
Сопр Ширина бл пласт	h	11,8
цель Расст между бл пл	b	7,75
цель Расст между рвд	A	13,92
Число рядов		2

- 1 230 260 HB
зубья - h 1,5 2,0, 40 45 HRC
- 2 Допуски размеров, массы и припуски на механическую обработку - ГОСТ 26645-85

- 3 Литейные уклоны - 3°, литейные радиусы - (4 5) мм
- 4 Неуказанные предельные отклонения размеров - охватываемых - h14, - прочих - $\pm 0,5IT14$, - поверхностей $\nabla - \pm 0,5IT16$

КП ДМ МС12а.03.07 02				
Извест.	Исх.	Проф.	Вед.	Лит.
Зав.				Масса
Корр.				Мощность
Доп.				
Листы				
Итого				
Утверд.				
Канцеля				
ЗВЕЗДОЧКА				
35ГЛ ГОСТ 977-88				
				Лист 11
				Листов 1
				БНТУ
				Кафедра ДМ и ПМ

Рис 3 7 2

3.8. СПОСОБЫ НАТЯЖЕНИЯ ЦЕПЕЙ

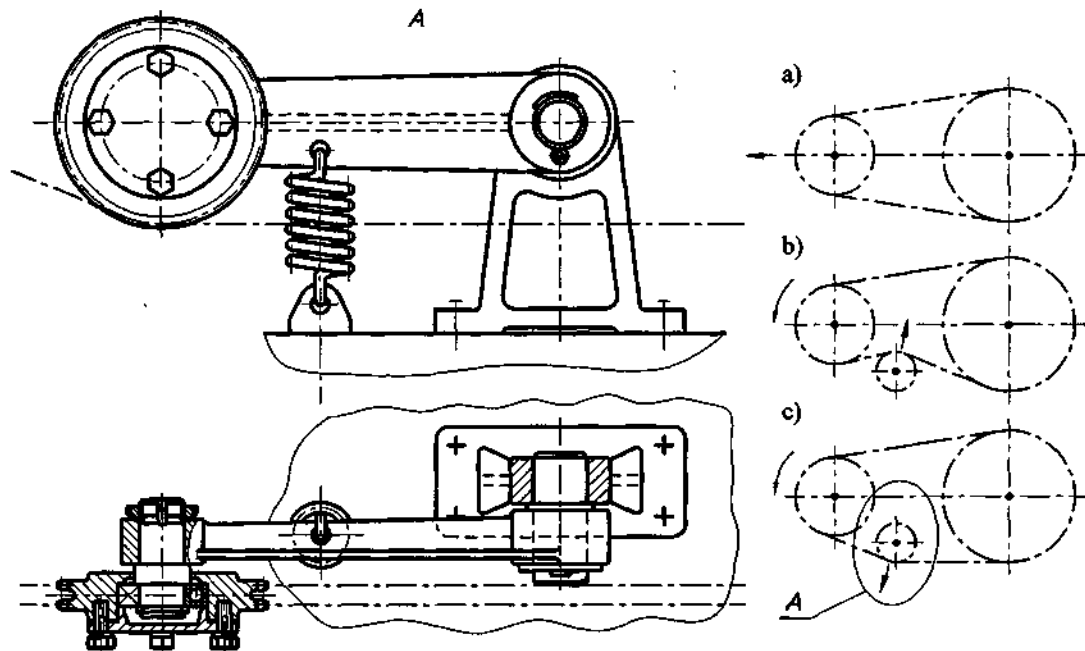


Рис. 3.8.1. Натяжение цепи выполняется:

- а) перемещением одной из звездочек;
- б) прижимной звездочкой; в) отжимной звездочкой

3.9. МОНТАЖНЫЕ ТРЕБОВАНИЯ

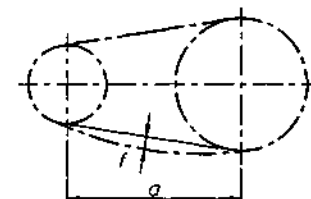


Рис. 3.9.1. Схема измерения провисания ветви цепи

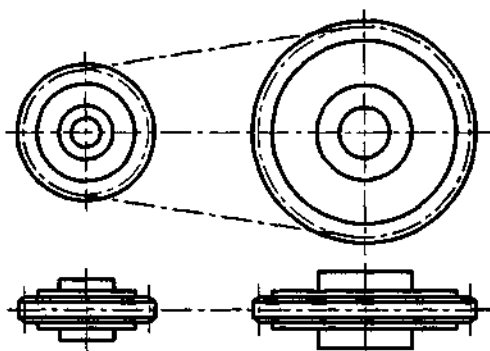
1. Провисание ветви цепи $f \leq (0,01 \dots 0,03) \sigma$.
2. Непараллельность осей звездочек не более 0,1 мм на 100 мм межосевого расстояния.
3. Смещение боковых поверхностей звездочек Δ не более величин, представленных в табл. 3.9.1.

Табл. 3.9.1. Зависимость $\Delta = f(\sigma)$

Δ , мм	0,58	0,72	0,85	1,00	1,25
σ , мм	300	500	700	1000	1500

3.10. ОБОЗНАЧЕНИЕ ПЕРЕДАЧ НА ЧЕРТЕЖАХ И СХЕМАХ

1. ОБОЗНАЧЕНИЕ ПЕРЕДАЧ НА ЧЕРТЕЖАХ



На чертежах цепные передачи обозначают, рисуя цепь осевой линией, касательной к делительным окружностям звездочек.

Рис. 3.10.1. Обозначение передачи на чертежах

2. ОБОЗНАЧЕНИЕ ПЕРЕДАЧ НА СХЕМАХ

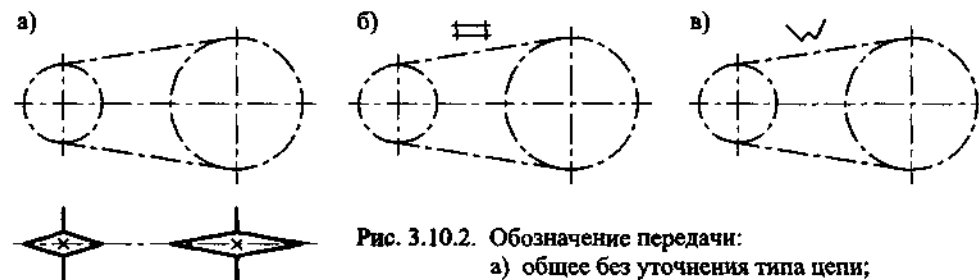


Рис. 3.10.2. Обозначение передачи:

- а) общее без уточнения типа цепи;
- б) с втулочной или роликовой цепью;
- в) с зубчатой цепью

4. ЗУБЧАТЫЕ ПЕРЕДАЧИ

4.1. МАТЕРИАЛЫ, ТЕРМООБРАБОТКА И ДОПУСКАЕМЫЕ НАПРЯЖЕНИЯ [9, 12, 16, 20, 21, 29, 40...44]

ИСХОДНЫЕ ДАННЫЕ:

Частота вращения n_1, n_2 , мин⁻¹.

Передачное отношение u .

Продолжительность работы передачи L_h , час.

или $n_{год}$ - число лет работы, $n_{см}$ - число смен,

$k_{год}, k_{сут}$ - коэффициенты использования пере-
чи в году и за сутки соответственно.

Режим нарушения передачи (рис. 4.1.5)

или циклограмма нагружения (рис. 4.1.4)

$$\left. \begin{array}{l} t_j / L_h \\ T_j / T_i \end{array} \right\} (j = 1, II, III, \dots) \quad (\Sigma [t_j / L_h] = 1), \\ (T_j / T_i \leq 1).$$

Реверсивность передачи.

ГОСТ 21354-87 предусматривает определение до-
пускаемых напряжений:

а) для проектировочного расчета;

б) для проверочного расчета.

Для закрытых зубчатых передач определение их
размеров осуществляется проектировочным расчетом
на контактную выносливость зубьев, что требует опре-
деления допускаемых напряжений σ_{HPa} для проек-
тировочного расчета. Проверочный расчет контакт-
ной выносливости $\sigma_H \leq \sigma_{HP6}$, а также выносливости
зубьев при изгибе $\sigma_F \leq \sigma_{FP6}$ требует определения до-
пускаемых напряжений σ_{HP6} и σ_{FP6} для провероч-
ного расчета, когда известны параметры передачи.

Для открытых зубчатых передач определение их
размеров осуществляется проектировочным расчетом
на выносливость зубьев при изгибе, что требует опре-
деления допускаемых напряжений σ_{HPa} для проек-
тировочного расчета. Проверочный расчет выносли-
вости зубьев при изгибе $\sigma_F \leq \sigma_{FP6}$ (если таковой вы-
подняется) требует определения допускаемых напря-
жений σ_{FP6} для проверочного расчета, когда извест-
ны параметры передачи.

ВЫБИРАЮТСЯ:

1. МАТЕРИАЛЫ ШЕСТЕРНИ И ЗУБЧАТОГО КОЛЕСА

Материалы для зубчатых колес (табл. 4.1.1, 4.1.2).

Рекомендуемые сочетания материалов (табл. 4.1.4).

Условие выбора материалов:

- для колес с твердостью $HB_{1,2} < 350$ $HB_1 = HB_2 + (20...40)$;

- для колес с твердостью $HB_{1,2} > 350$ $HB_1 = HB_2$.

Зависимости $HRC_2 = f(HB)$, $HV = f(HB)$ (рис. 4.1.2).

Выходные параметры п. 1:

1.1. Материал шестерни; HB_1 ; σ_{H1} ; σ_{T1} , МПа.

1.2. Материал зубчатого колеса; HB_2 ; σ_{H2} ; σ_{T2} , МПа.

2. ДОПУСКАЕМЫЕ КОНТАКТНЫЕ НАПРЯЖЕНИЯ для проектировочного расчета закрытых передач

2.1. Базовое число циклов, соответствующее пределу вы-
носливости для шестерни и зубчатого колеса $N_{Hlim1(2)}$,

$$N_{Hlim1(2)} = f(HB_{1(2)}) \quad (\text{рис. 4.1.1})$$

$$(\text{для } HB_{1(2)} \leq 200 \quad N_{Hlim1(2)} = 10 \cdot 10^6).$$

2.2. Эквивалентное число циклов

$$N_{HE1(2)} = 60 n_{1(2)} L_h c k_{HE},$$

где $L_h = n_{год} 365 n_{см} 8 k_{год} k_{сут}$ - продолжительность ра-
боты передачи, час;

$c = 1, 2, \dots$ - число зацеплений зуба за один обо-
колеса (из схемы привода) (рис. 4.1.3);

$k_{HE} = \Sigma [(T_j / T_i)^{0,5 q_H} (t_j / L_h)]$ ($j = 1, II, III, \dots$) - коэффи-
циент приведения переменного режима нагру-
жения передачи к эквивалентному постоян-
ному. Определяется в соответствии с цик-
лограммой (рис. 4.1.4);

Для типового режима нагружения передачи
(рис. 4.1.5) k_{HE} определяется по табл. 4.1.3;

$q_H = 6$ - показатель степени кривой усталости.

2.3. Коэффициент долговечности

$$Z_{N1(2)} = \sqrt[q_H] N_{Hlim1(2)} / N_{HE1(2)} \quad (1 \leq Z_N \leq 2,6)$$

При $N_{Hlim1(2)} \leq N_{HE1(2)}$ $Z_{N1(2)} = 1$.

2.4. Предел контактной выносливости, МПа

$$\sigma_{Hlim1(2)} = f(HB_{1(2)}) \quad (\text{табл. 4.1.5}).$$

2.5. Допускаемые контактные напряжения, МПа

$$\sigma_{H1(2)} = 0,9 \sigma_{Hlim1(2)} Z_{N1(2)} / S_{H1(2)},$$

где S_H - коэффициент запаса прочности.

$S_H = 1,1$ - для зубчатых колес с однородной
структурой;

$S_H = 1,2$ - для зубчатых колес с поверхност-
ным упрочнением зубьев.

2.6. Расчетные допускаемые контактные напряжения, МПа:

- для цилиндрических прямозубых колес, а также ци-
линдрических косозубых колес с небольшим отлич-
ием их твердости ($HB_1 \approx HB_2$) $\sigma_{HPa} = \sigma_{H1(2)min}$;

- для конических колес, а также цилиндрических ко-
лес при $HB_1 \gg HB_2$ $\sigma_{HPa} = 0,5 (\sigma_{H1} + \sigma_{H2}) \leq$

$$\leq \begin{cases} 1,25 \sigma_{H1(2)min} & \text{- для цилиндрических колес;} \\ 1,15 \sigma_{H1(2)min} & \text{- для конических колес.} \end{cases}$$

3. ДОПУСКАЕМЫЕ КОНТАКТНЫЕ НАПРЯЖЕНИЯ для проверочного расчета закрытых передач (Определяются в ходе расчета зубчатых передач после выбора их параметров)

3.1. Не выполняется п. 1.

3.2. Выполняются п.п. 2.1...2.6. При этом п. 2.5 имеет

вид $\sigma_{H1(2)} = \sigma_{Hlim1(2)} Z_{N1(2)} Z_R Z_v Z_X / S_{H1(2)}$, МПа,

где Z_R - коэффициент, учитывающий влияние
шероховатости поверхностей зубьев (11.2.3 п. 4;

11.3.5 п. 2): - для Ra 1,25...0,63 $Z_R = 1,00$;

- для Ra 2,5...1,25 $Z_R = 0,95$;

- для Ra 10...2,5 $Z_R = 0,90$;

Z_v - коэффициент, учитывающий влияние
окружной скорости колес, (рис. 4.1.6);

Z_X - коэффициент, учитывающий размер зуб-
чатого колеса, (рис. 4.1.7).

Для $d_w < 700$ мм $Z_X = 1,0$.

4. ДОПУСКАЕМЫЕ ИЗГИБНЫЕ НАПРЯЖЕНИЯ для проектировочного расчета открытых передач

4.1. Базовое число циклов напряжений $N_{FLim} = 4 \cdot 10^6$ ц.

4.2. Эквивалентное число циклов

$$N_{FE1(2)} = 60 n_{1(2)} L_h c k_{FE},$$

где $k_{FE} = \Sigma [(T_j / T_i)^{q_F} (t_j / L_h)]$ ($j = 1, II, III, \dots$) или
табл. 4.1.3; $q_F = 6$ для $HB \leq 350$;

$q_F = 9$ для $HB > 350$; c, L_h (п. 2.2).

4.3. Коэффициент долговечности

$$Y_{N1(2)} = \sqrt[q_F] N_{FLim} / N_{FE1(2)}.$$

($1 \leq Y_N \leq 4,0$) - для $HB \leq 350$;

($1 \leq Y_N \leq 2,5$) - для $HB > 350$.

Для $N_{FLim} \leq N_{FE1(2)}$ $Y_{N1(2)} = 1$.

4.4. Предел выносливости зубьев при изгибе, МПа

$$\sigma_{FLim1(2)} = f(HB_{1(2)}) \quad (\text{табл. 4.1.5}).$$

4.5. Допускаемые изгибные напряжения, МПа

$$\sigma_{FPa1(2)} = 0,4 \sigma_{FLim1(2)} Y_{A1(2)} Y_A,$$

где Y_A - коэффициент, учитывающий влияние
двустороннего приложенного нагружения.

$Y_A = 1,0$ - при отсутствии реверса;

$Y_A = (0,7...0,8)$ - при реверсивной нагрузке.

См. след. стр.

5. ДОПУСКАЕМЫЕ ИЗГИБНЫЕ НАПРЯЖЕНИЯ для проверочного расчета закрытых передач
(Определяются в ходе расчета зубчатых передач после выбора их параметров)

- 5.1. Не выполняется п. 1.
5.2. Выполняются п.п. 4.1...4.5. При этом п. 4.5 имеет вид $\sigma_{FP(2)} = \sigma_{F \lim(2)} Y_{N(2)} Y_A Y_R Y_X / S_F$, МПа, где $S_F = (1,7...2,2)$ - коэффициент запаса прочности (большие значения для литых заготовок); Y_R - коэффициент, учитывающий влияние шероховатости переходной поверхности зуба: $Y_R = 1,0$ - для нешлифованной поверхности; Y_R по табл. 4.1.5 - для шлифованной поверхности (11.2.3 п. 4; 11.3.5 п. 2). Y_X - коэффициент, учитывающий размер зубчатого колеса. $Y_X = 1,05 - 0,000125 d_{w(2)}$.

6. ДОПУСКАЕМЫЕ НАПРЯЖЕНИЯ ПРИ ДЕЙСТВИИ МАКСИМАЛЬНОЙ НАГРУЗКИ

Контактные $\sigma_{HP \max(2)}$, МПа
Изгибные $\sigma_{FP \max(2)}$, МПа } (табл. 4.1.5)

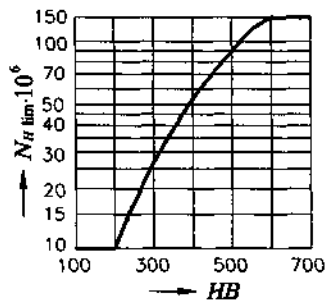


Рис. 4.1.1. Зависимость $\sigma_{F \lim} = f(HB)$

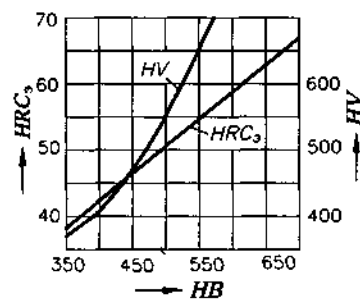


Рис. 4.1.2. Кривые для пересчета твердости HRC_3 и HV на единицы HB

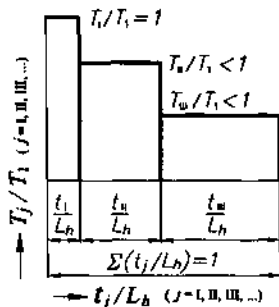


Рис. 4.1.4. Циклограмма нагружения передачи

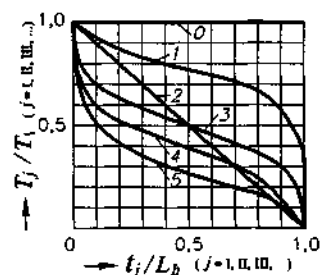


Рис. 4.1.5. Типовые режимы нагружения передачи

Табл. 4.1.1. Типовые материалы зубчатых колес и их термообработка [9]

Для производства зубчатых колес рекомендуется выбирать следующие марки сталей с их термообработкой (т.о.):
1. Т.о. шестерни - улучшение, твердость HB 260...300; т.о. колеса - улучшение, твердость 230...260. Марки сталей для шестерни и колеса (табл. 4.1.4).
2. Т.о. шестерни - улучшение и закалка, твердость HRC₃ 45...53; т.о. колеса - улучшение, HB 270...300. Марки сталей для шестерни и колеса - 40X, 40XH, 35XM и др.
3. Т.о. шестерни и колеса - улучшение и закалка, твердость шестерни и колеса HRC₃ 45...53. Марки сталей для шестерни и колеса одинаковые (п. 2).
4. Т.о. шестерни - цементация и закалка, твердость HRC₃ 56...63; т.о. колеса - улучшение и закалка, твердость HRC₃ 45...53. Материал для шестерни - сталь 18XГТ, 12ХН3А, 20ХН2М, 20X, 25XГМ и др., для колеса - п. 2.
5. Т.о. шестерни и колеса - цементация и закалка, твердость HRC₃ 56...63. Материалы шестерни и колеса одинаковые - как для шестерни п. 4. Кроме цементации применяют также нитроцементацию и азотирование.
Т.о. по п. 1 - для индивидуального; по п. 2 - для серийного; по п. 3, 4, 5 - для массового производства зубчатых колес.
Для колес открытых передач ($v < 1$ м/с) - стали Ст5, Ст6, 35, 40, 45, 35Л; термообработка - нормализация, HB 170...270.

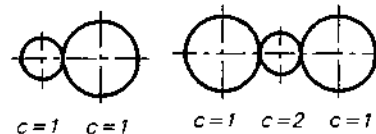


Рис. 4.1.3. Значения коэффициента c

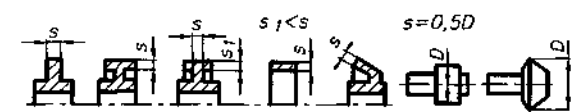
Табл. 4.1.3. Величины k_{HE} и k_{FE} для типовых режимов нагружения передачи

Типовые режимы нагружения	k_{HE}	k_{FE}	
		Термообработка улучшение	закалка цементация
0 - постоянный	1,000	1,000	1,000
1 - тяжелый	0,500	0,300	0,200
2 - средний равновероятный	0,250	0,143	0,100
3 - средний нормальный	0,180	0,065	0,040
4 - легкий	0,125	0,038	0,016
5 - особо легкий	0,063	0,013	0,004

Табл. 4.1.4. Рекомендуемые сочетания материалов шестерни и зубчатого колеса

Шестерня	Зубчатое колесо
45	35 40Л, 45Л Ст5
55	40, 45 45Л, Ст6
40X	55 40XL
45X	40X
45XH	40X, 45X

Табл. 4.1.2. Типовые материалы зубчатых колес и их механические характеристики [12], [17]

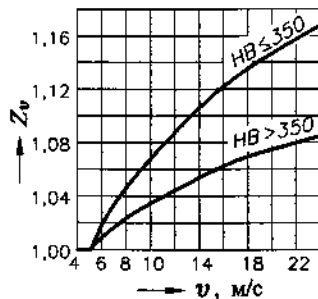
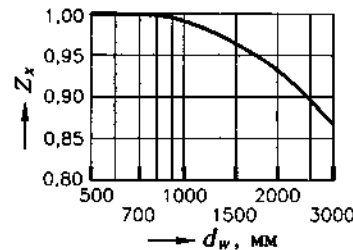


Марка стали	Сечение S, мм	HB	HRC	σ_s МПа	σ_T МПа	Вид
Ст5	40...63	170		470...640	275	H
	63...80				265	H
Ст6	40...63	180		570...740	315	H
	63...80				305	H
40Л	-	HB-0,285 σ_s		480	270	H
45Л	-				550	H
40XL	-				650	H
40XML	-				700	H
30XNML	-				700	H
35	< 60	187		min 550	315	H
40	< 60	192...228		700	400	У
45	< 60	240...285	42...50	850	580	З
	< 80	170...217		600	340	У
50	< 80	228...255	42...50	700...800	530	З
	< 80	179...228		640	350	У
40X	< 100	230...260		850	550	У
	< 100	230...280	44...52	750	520	З
	< 60	260...280		950	700	У
	< 60	240...280	44...52	1000	800	З
45X	< 100	230...280		850	650	У
	< 100	240...280	44...52	850	650	З
40XH	< 100	230...300		850	600	У
	< 40		48...54	1600	1400	З
45XH	< 100	270...290		950	750	У
	< 100		48...54	1650	1500	З
35XM	< 100	240...269		900	800	У
	< 40		45...53	1600	1400	З
40XNMA	< 80	300		1100	900	У
35XГСА	< 30		46...53	1800	1400	З
	< 40	310		1100	960	У
	< 60	270		980	880	У
20X	< 60		56...63	650	400	Ц
12ХН3А	< 60		56...63	920	700	Ц
25XГТ	< 40		58...63	1150	950	Ц
38XMOA		850...900HV	30...35	1050	900	A

Примечание. Условное обозначение видов термообработки: Н - нормализация, У - улучшение, З - закалка, Ц - цементация+З, А - азотирование.

Табл. 4.1.5. Пределы контактной выносливости и выносливости при изгибе материалов колес

Способ термообработки	Твердость зубьев		$\sigma_{H \text{ lim}}$ МПа	$\sigma_{F \text{ lim}}$ МПа	Y_R	$\sigma_{HP \text{ max}}$ МПа	$\sigma_{FP \text{ max}}$ МПа
	поверхностная	сердцевины					
Отжиг, нормализация, улучшение	HB ≤ 350		2 HB+70	1,75 HB	1,1	2,8 σ_T	0,8 σ_T
Закалка: - объемная - поверхностная Цементация Азотирование	HRC 38-52		17 HRC ₃ +200 23 HRC ₃ 1050	460...580 550...900 680...950 12 HRC ₃ +290	0,90...1,00 0,75...0,80 -		
	HRC ₃ 48...54 HRC ₃ 54...63 HV 550...850	HRC ₃ 24...30 HRC ₃ 32...45 HRC ₃ 24...30					

Рис. 4.1.6. Зависимость $Z_v = f(v)$ Рис. 4.1.7. Зависимость $Z_x = f(d_w)$

4.2. ПРОЧНОСТНОЙ РАСЧЕТ ЗУБЧАТЫХ ПЕРЕДАЧ

✓ 4.2.1. РАСЧЕТ ЦИЛИНДРИЧЕСКИХ ЗАКРЫТЫХ ПЕРЕДАЧ [12, 16, 17, 21, 37, 38, 42, 45, 47] (относительно d_{w1})*

ИСХОДНЫЕ ДАННЫЕ:

Схема редуктора; T_1, T_2 , Н·м; n_1, n_2 , мин⁻¹; u (табл. 1.2.4); $T_{\text{max}}/T_{\text{ном}}$ (17.7); $\sigma_{HP(a)}$ - для проектировочного расчета, МПа (4.1 п. 2); $\sigma_{HP \text{ max}(2)}$, $\sigma_{FP \text{ max}(2)}$, МПа (4.1 п. 6).

1. РАСЧЕТ ДИАМЕТРА ШЕСТЕРНИ* И ВЫБОР ОСНОВНЫХ ПАРАМЕТРОВ ПЕРЕДАЧИ

1.1. Расчетный диаметр шестерни, мм

$$d'_1 = k_d \sqrt[3]{\frac{T_2 k_{H\beta} k_A}{\psi_{bd} \sigma_{HP(a)}^2} \frac{u \pm 1}{u^2} 10^3},$$

где $k_d = 77$ МПа^{1/3} - для прямозубых передач;

$k_d = 68$ МПа^{1/3} - для косозубых передач;

ψ_{bd} - коэффициент ширины шестерни относительно ее диаметра, $\psi_{bd} = b/d_1 = f(HB, \text{расположение колес относительно опор})$ (табл. 4.2.5);

$k_{H\beta}$ - коэффициент, учитывающий неравномерность распределения нагрузки по ширине венца (для контактной прочности), $k_{H\beta} = f(HB, \text{расположение колес относительно опор}, \psi_{bd})$ (рис. 4.2.3а,б);

k_A - коэффициент внешней динамической нагрузки (табл. 4.2.9);

\pm - зацепление внешнее / внутреннее (рис. 4.2.1).

1.2. Ширина венца зубчатого колеса, мм $b_1 = b = \psi_{bd} d'_1$.

Ширина венца шестерни, мм $b_1 = b_2 + (3...5)$.

Величины b_1 и b_2 округляют до целых чисел, мм.

Дальнейший расчет выполняют отдельно для косозубых и прямозубых передач.

КОСОЗУБЫЕ ПЕРЕДАЧИ ($\beta > 0^\circ$)

1.3. Расчетное межосевое расстояние, мм

$$\sigma'_w = d'_1(u+1)/(2 \cos \beta'),$$

где $\beta' \approx 13^\circ$ - предварительно принимаемый угол наклона зуба.

Величину σ'_w округляют до ближайшего значения σ_w , мм ($\sigma_w \approx \sigma'_w$) в соответствии с ГОСТ (табл. 4.2.3).

1.4. Принимая предварительно $z'_1 = 19$, определяют модуль зацепления $m' = d'_1 \cos \beta' / z'_1$, мм и округляют его до ближайшей величины m_n , мм в соответствии с ГОСТ (табл. 4.2.2).

1.5. Суммарное число зубьев передачи

$$z'_2 = 2 \sigma_w \cos \beta' / m_n.$$

z'_2 округляют до ближайшего целого числа z_2 .

1.6. Cos угла наклона зуба $\cos \beta = z_2 m_n / (2 \sigma_w)$, (точность расчета - 4 знака после запятой).

Откуда $\beta = \arccos \cos \beta = \text{ }^\circ \text{ }' \text{ }''$.

1.7. Число зубьев шестерни $z_1 = z_2 / (u+1)$.

z_1 округляют до ближайшего целого числа ($z_1 \geq 17$).

Число зубьев колеса $z_2 = z_2 - z_1$.

1.8. Действительное передаточное число $u_n = z_2 / z_1^{**}$

1.9. Диаметры зубчатых колес, мм:

- начальных $d_{w(2)} = m_n z_{1(2)} / \cos \beta$;

- вершин зубьев $d_{o(2)} = m_n (z_{1(2)} / \cos \beta \pm 2)$;

- ножек зубьев $d_{f(2)} = m_n (z_{1(2)} / \cos \beta \mp 2,5)$.

Проверка $\sigma_w = 0,5(d_{w1} + d_{w2})$, мм.

(Точность расчетов d и σ_w - 2 знака после запятой).

Расчитанные параметры и размеры колес - рис. 4.2.1.

ПРЯМОЗУБЫЕ ПЕРЕДАЧИ ($\beta = 0^\circ$)

1.3. Принимая предварительно $z'_1 = 19$, определяют модуль зацепления $m' = d'_1 / z'_1$, мм и округляют его до ближайшей величины $m_n = m$, мм в соответствии с ГОСТ (табл. 4.2.2).

1.4. Число зубьев шестерни $z_1 = d'_1 / m$.

z_1 - целое число ($z_1 \geq 17$).

1.5. Число зубьев колеса $z_2 = z_1 u$; z_2 - целое число.

1.6. Расчетное межосевое расстояние, мм $\sigma_w = 0,5 m (z_2 \pm z_1)$. При требовании иметь стандартное межосевое расстояние σ_w в соответствии с ГОСТ (табл. 4.2.3), используют корригирование зацепления (4.2.1 п. 7).

1.7. Диаметры зубчатых колес, мм (п. 1.9 при $\beta = 0^\circ$).

1.8. Действительное передаточное число $u_n = z_2 / z_1^{**}$.

Расчитанные параметры и размеры колес - рис. 4.2.1.

2. ПРОВЕРКА РАСЧЕТНЫХ КОНТАКТНЫХ

НАПРЯЖЕНИЙ

2.1. Окружная сила в зацеплении, Н $F_t = 2 \cdot 10^3 T_2 / d_{w2}$.

2.2. Окружная скорость колес, м/с $v = \pi d_{w2} n_2 / (60 \cdot 10^3)$.

2.3. Степень точности = $f(v, \beta)$ (табл. 4.2.14).

* Существует методика расчета закрытых цилиндрических передач относительно параметра σ_w (4.2.2).

** Если изменялось u передачи (см. ИСХОДНЫЕ ДАННЫЕ и п. 1.8), необходимо уточнить передаточное число последующей рассчитываемой ступени привода и значения n и T (табл. 1.2.4).

См. след. стр.

2.4. Коэффициент, учитывающий динамическую нагрузку в зацеплении,
 $k_{H\alpha} = f(v, \text{ степень точности, твердость зубьев})$
 (табл. 4.2.7).

2.5. Коэффициент, учитывающий неравномерность нагрузки для одновременно зацепляющихся пар зубьев,
 $k_{H\alpha} = f(v, \text{ степень точности})$.

Для прямых зубьев $k_{H\alpha} = 1,0$;

Для косых зубьев $k_{H\alpha}$ (табл. 4.2.11).

2.6. Удельная расчетная окружная сила, Н/мм

$$W_{Ht} = F_t k_{H\alpha} k_{H\beta} k_{H\alpha} k_{H\beta} / b_2.$$

2.7. Допускаемые контактные напряжения для проверочного расчета $\sigma_{H\beta}$, МПа (4.1 п. 3).

2.8. Расчетные контактные напряжения, МПа

$$\sigma_H = Z_H Z_E Z_\epsilon \sqrt{\frac{W_{Ht}}{d_{w1}} \frac{u \pm 1}{u}} \leq \sigma_{H\beta},$$

где Z_H - коэффициент, учитывающий форму сопряженных поверхностей зубьев.

Для прямых зубьев $Z_H = 1,77$.

Для косых зубьев $Z_H = 1,77 \cos \beta$;

Z_E - коэффициент, учитывающий механические свойства материалов колес, $Z_E = 275 \text{ МПа}^{1/2}$;

Z_ϵ - коэффициент, учитывающий суммарную длину контактных линий.

Для прямых зубьев $Z_\epsilon = 1,0$.

Для косых зубьев $Z_\epsilon = \sqrt{1/\epsilon_\alpha}$.

ϵ_α - коэффициент торцевого перекрытия;

$$\epsilon_\alpha = [1,88 - 3,2 (1/z_1 \pm 1/z_2)] \cos \beta.$$

3. РАСЧЕТ ϵ_β И КОРРЕКТИРОВКА ПАРАМЕТРОВ ПЕРЕДАЧИ (рекомендуется) (только для $\beta > 0^\circ$)

3.1. Рекомендуется проектировать передачи с коэффициентом осевого перекрытия $\epsilon_\beta = 1,0$; $\epsilon_\beta = 2,0$; ...

Для общности расчетов с п. 2 принимается $\epsilon_\beta = 1,0$.

3.2. Расчетный коэффициент осевого перекрытия

$$\epsilon_\beta = b_2 \sin \beta / (\pi m_n).$$

3.3. Доведение рассчитанной по п. 3.2 величины ϵ_β до рекомендуемой $\epsilon_\beta = 1,0$ проводят следующим образом:

3.3.1. По п. 1.5, 1.6 (4.2.1) производят выбор параметров z_Σ и β при изменении

$$z_\Sigma = z_\Sigma \pm 1, \quad z_\Sigma = z_\Sigma \pm 2.$$

3.3.2. Для каждого случая определяют ϵ_β .

* При $(\sigma_{H\beta} - \sigma_{H\beta(100)} / \sigma_{H\beta} > 5\%)$ соответственно изменяется параметр b_2 передачи (от п. 2.6).

** Имеются также другие рекомендации.

3.3.3. Полученные результаты сводят в таблицу:

$$z_\Sigma = z_\Sigma - 2; \quad \beta = ; \quad \epsilon'_\beta = ;$$

$$z_\Sigma = z_\Sigma - 1; \quad \beta = ; \quad \epsilon'_\beta = ;$$

$$z_\Sigma = \text{исходное}; \quad \beta = ; \quad \epsilon'_\beta = ;$$

$$z_\Sigma = z_\Sigma + 1; \quad \beta = ; \quad \epsilon'_\beta = ;$$

$$z_\Sigma = z_\Sigma + 2; \quad \beta = ; \quad \epsilon'_\beta = .$$

3.3.4. Из полученного массива ϵ'_β , принимая во внимание ($8^\circ \leq \beta \leq 22^\circ$), выбирают значение ϵ'_β наиболее близкое к $\epsilon_\beta = 1,0$.

Если выполненные по п. 3.3.3, 3.3.4 действия не привели к желаемому результату, то возможно изменение m_n в п. 1.4.

3.3.5. Выбранное значение корректируют до $\epsilon_\beta = \pm 5\%$ изменением ширины колеса b_2 . Новая ширина колеса $b_2 = (\epsilon_\beta \pi m_n) / \sin \beta$, мм.

$b'_1 = b_2 + (3...5)$, мм (b'_1, b'_2 - целые числа).

(Для выполнения условия * (4.2.1 п. 2.8) допускается изменение твердости зубчатых колес и допускаемых напряжений $\sigma_{H\beta}$ (4.1 п. 3)).

3.3.6. Выполняют расчеты (4.2.1 п. 1.7...1.9).

4. ПРОВЕРКА РАСЧЕТНЫХ НАПРЯЖЕНИЙ ИЗГИБА

4.1. Коэффициент, учитывающий динамическую нагрузку в зацеплении, $k_{Fv} = f(v, \text{ степень точности, твердость зубьев})$ (табл. 4.2.7).

4.2. Коэффициент, учитывающий неравномерность распределения нагрузки по ширине венца (для изгибной прочности), $k_{F\beta} = f(HB, \text{ расположение колес относительно опор, } \psi_{bd})$ (рис. 4.2.3в, г).

4.3. Коэффициент, учитывающий неравномерность нагрузки для одновременно зацепляющихся пар зубьев,
 $k_{F\alpha} = f(v, \text{ степень точности})$.

$k_{F\alpha} = 1,0$ - для прямых зубьев;

$k_{F\alpha}$ - для косых зубьев (табл. 4.2.11).

4.4. Удельная расчетная окружная сила при изгибе, Н/мм
 $W_{Ht} = F_t k_{F\alpha} k_{F\beta} k_{Fv} k_{H\alpha} / b_2$.

4.5. Эквивалентное число зубьев:

- для прямых зубьев $z_{1(2)E} = z_{1(2)}$;

- для косых зубьев $z_{1(2)E} = z_{1(2)} / \cos^3 \beta$.

4.6. Коэффициент, учитывающий форму зуба,

$$Y_{FS1(2)} = f(z_{1(2)E}, x_{1(2)}) \quad (x_{1(2)} = 0) \quad (\text{рис. 4.2.5}).$$

Расчет производят для элемента пары "шестерня-колесо", у которого меньшая величина отношения $\sigma_{FP\beta(12)} / Y_{FS1(2)}$.

4.7. Допускаемые изгибные напряжения для проверочного расчета $\sigma_{FP\beta}$, МПа (4.1 п. 5).

4.8. Расчетные напряжения изгиба зуба, МПа

$$\sigma_{F1(2)} = Y_{FS1(2)} Y_\beta Y_\epsilon W_{Ht} / m_n \leq \sigma_{FP\beta(12)},$$

где Y_β - коэффициент, учитывающий наклон зуба. Для

Для прямых зубьев $Y_\beta = 1$.

Для косых зубьев $Y_\beta = 1 - \beta^0 / 140^\circ$;

Y_ϵ - коэффициент, учитывающий перекрытие зубьев.

Для прямых зубьев $Y_\epsilon = 1$;

Для косых зубьев $Y_\epsilon = 1/\epsilon_\alpha$, где ϵ_α (п. 2.8).

5. ПРОВЕРКА ПРОЧНОСТИ ЗУБЬЕВ ПРИ ПЕРЕГРУЗКАХ

5.1. Максимальные контактные напряжения, МПа

$$\sigma_{H \max} = \sigma_H \sqrt{T_{\max} / T_{\text{ном}}} \leq \sigma_{H \max(12)}.$$

5.2. Максимальные напряжения изгиба, МПа

$$\sigma_{F \max(12)} = \sigma_{F1(2)} (T_{\max} / T_{\text{ном}}) \leq \sigma_{F \max(12)}.$$

6. СИЛЫ В ЗАЦЕПЛЕНИИ ЗУБЧАТЫХ КОЛЕС

6.1. Уточненный крутящий момент на шестерне, Н·м

$$T_{1y} = T_1 u / u_d.$$

6.2. Окружные силы, Н

$$F_{t1} = 2 \cdot 10^3 T_{1y} / d_{w1}; \quad F_{t2} = 2 \cdot 10^3 T_2 / d_{w2}.$$

6.3. Радиальные силы, Н

$$F_{r1} = F_{t1} \tan \alpha / \cos \beta; \quad F_{r2} = F_{t2} \tan \alpha / \cos \beta.$$

6.4. Осевые силы, Н

$$F_{o1} = F_{t1} \tan \beta; \quad F_{o2} = F_{t2} \tan \beta \quad (\alpha = 20^\circ).$$

7. ГЕОМЕТРИЧЕСКИЙ РАСЧЕТ ПРЯМОЗУБЫХ КОРРЕГИРОВАННЫХ ОТНОСИТЕЛЬНО σ_w ПЕРЕДАЧ [17, 33, 43]

ИСХОДНЫЕ ДАННЫЕ: $m, z_1, z_2, \alpha = 20^\circ$.

7.1. Расчетное межосевое расстояние, мм

$$\sigma_{w0} = 0,5m (z_2 \pm z_1).$$

где \pm - верхний знак - зацепление внешнее;

- нижний знак - зацепление внутреннее.

7.2. Межосевое расстояние σ_w , мм в соответствии с ГОСТ (табл. 4.2.3), мм $\sigma_w > \sigma_{w0}$.

Для получения значений $x = | -1,0 |$ полученные в п. 1.4 и 1.5 величины z_1 и z_2 следует принять так (при соблюдении u), чтобы выполнялись условия для зацепления: ***

- внешнего $0,5m(z_2 + z_1 + 2) < \sigma_w$; $0,5m(z_1 + z_1 + 3) > \sigma_w$;

- внутреннего $0,5m(z_2 - z_1) < \sigma_w$; $0,5m(z_2 - z_1 + 1) > \sigma_w$.

7.3. Угол профиля начальный (угол зацепления коррегированной передачи), град. $\alpha_w = \arccos [(\sigma_{w0} / \sigma_w) \cos \alpha]$.

*** - Не относится к планетарным передачам.

7.4. Коэффициент суммы смещений шестерни и колеса

$$x_{\Sigma} = (\pm \operatorname{inv} \alpha_w \mp \operatorname{inv} \alpha) (z_2 \pm z_1) / (2 \operatorname{tg} \alpha),$$

где $\operatorname{inv} \alpha_w = \operatorname{tg} \alpha_w - \alpha_w$; $\operatorname{inv} \alpha = \operatorname{tg} \alpha - \alpha$.

α , α_w - рад. (Точность расчета - 4 знака после запятой).

Зацепление внешнее - $x_{\Sigma} > 0$; внутреннее - $x_{\Sigma} < 0$.

7.5. Условное межосевое расстояние, мм

$$a_o = a_{w0} \pm x_{\Sigma} m_n$$

(Точность расчета - 2 знака после запятой).

7.6. Коэффициент уравнивающего смещения

$$\Delta y = (a_o - a_w) / m_n.$$

7.7. Значения коэффициентов смещения шестерни x_1 и колеса x_2 принимают:

- внешнее зацепление - обратно пропорционально

числу зубьев $x_{\Sigma} = x_2 + x_1$; $x_1 z_1 = x_2 z_2$.

Откуда $x_1 = x_{\Sigma} / (1 + z_1 / z_2)$; $x_2 = x_{\Sigma} - x_1$.

- внутреннее зацепление $x_1 = +(0,7 \dots 1,0)$; $x_2 = x_{\Sigma} - x_1$.

7.8. Геометрические размеры зубьев и колес, мм

- диаметры начальных окружностей

$$d_{w1} = 2 a_w / (u \pm 1); \quad d_{w2} = 2 a_w u / (u \pm 1);$$

- диаметры делительных окружностей

$$d_1 = m z_1; \quad d_2 = m z_2;$$

- высота головки зуба h_o ($h'_o = 1,0$)

$$h_{o1} = (h'_o + x_1 - \Delta y) m; \quad h_{o2} = (h'_o + x_2 - \Delta y) m;$$

- диаметры вершин зубьев

$$d_{o1} = d_1 \pm 2 h_{o1}; \quad d_{o2} = d_2 \pm 2 h_{o2};$$

- высота ножки зуба h_f ($h'_f = 1,25$)

$$h_{f1} = (h'_f - x_1) m; \quad h_{f2} = (h'_f - x_2) m;$$

- диаметры впадин зубьев

$$d_{f1} = d_1 \mp 2 h_{f1}; \quad d_{f2} = d_2 \mp 2 h_{f2};$$

- диаметры основных окружностей

$$d_{b1(2)} = d_{1(2)} \cos \alpha.$$

(Точность расчета d - 2 знака после запятой).

РАСЧЕТ ЦИЛИНДРИЧЕСКИХ ЗАКРЫТЫХ ПЕРЕДАЧ [12, 21, 42]

(относительно a_w) *

ИСХОДНЫЕ ДАННЫЕ:

Схема редуктора; T_1, T_2 , Н·м; n_1, n_2 , мин⁻¹;

u (табл. 1.2.4); $T_{\max} / T_{\text{ном}}$ (17.7);

σ_{HPa} - для проектировочного расчета, МПа (4.1 п. 2);

$\sigma_{Hb \max(2)}$, $\sigma_{FP \max(2)}$, МПа (4.1 п. 6).

1. РАСЧЕТ МЕЖОСЕВОГО РАССТОЯНИЯ *

И ВЫБОР ОСНОВНЫХ ПАРАМЕТРОВ ПЕРЕДАЧИ

1.1. Расчетное межосевое расстояние, мм

$$a'_w = k_o (u \pm 1) \sqrt[3]{\frac{T_2 k_{H\beta} k_A}{\psi_{bd} \sigma_{HPa}^2 u^2} 10^3},$$

где $k_o = 49 \text{ МПа}^{1/3}$ - для прямозубых передач;

$k_o = 43 \text{ МПа}^{1/3}$ - для косозубых передач;

ψ_{bd} - коэффициент ширины шестерни относительно межосевого расстояния

$$\psi_{bd} = b / a_w = 2 \psi_{bd} / (u \pm 1);$$

ψ_{bd} - коэффициент ширины шестерни относительно ее диаметра;

$\psi_{bd} = b / d_1 = f(HB, \text{расположение колес относительно опор})$ (табл. 4.2.5);

\pm - зацепление внешнее / внутреннее (рис. 4.2.1);

$k_{H\beta}$ - коэффициент, учитывающий неравномерность распределения нагрузки по ширине венца. $k_{H\beta} = f(HB, \text{расположение колес относительно опор}, \psi_{bd})$ (рис. 4.2.3а, б);

k_A - коэффициент внешней динамической нагрузки (табл. 4.2.9).

1.2. Ширины венцов, мм

- зубчатого колеса $b_2 = b = \psi_{bd} a'_w$;

- шестерни $b_1 = b_2 + (3 \dots 5)$.

Величины b_1 и b_2 округляют до целых чисел, мм.

Дальнейший расчет выполняют отдельно для косозубых и прямозубых передач.

КОСОЗУБЫЕ ПЕРЕДАЧИ ($\beta > 0^\circ$)

1.3. Величину a'_w округляют до ближайшего значения a_w , мм ($a_w \approx a'_w$) в соответствии с ГОСТ (табл. 4.2.3).

1.4. Принимая предварительно

- число зубьев шестерни $z'_1 = 19$,

- угол наклона зуба $\beta' = 13^\circ$,

определяют модуль зацепления, мм

$$m' = 2 a_w \cos \beta' / [z'_1 (u + 1)]$$

и округляют его до ближайшей величины m_n , мм ($m_n \approx m'$) в соответствии с ГОСТ (табл. 4.2.2).

1.5. Суммарное число зубьев передачи $z'_\Sigma = 2 a_w \cos \beta' / m_n$.

z'_Σ округляют до ближайшего целого числа z_Σ .

1.6. Действительный угол наклона зуба

$\cos \beta = z_\Sigma m_n / (2 a_w)$, (точность расчета - 4 знака после запятой). $\beta = \arccos \cos \beta = \dots^\circ \dots'$.

1.7. Число зубьев шестерни $z_1 = z_\Sigma / (u + 1)$.

z_1 округляют до целого числа ($z_1 \geq 17$).

Число зубьев зубчатого колеса $z_2 = z_\Sigma - z_1$.

1.8. Действительное передаточное число $u_n = z_2 / z_1^{**}$.

1.9. Диаметры зубчатых колес, мм (4.2.1 п. 1.9).

Дальнейший расчет (4.2.1 п. 2, 3, 4, 5, 6).

Расчитанные параметры и размеры колес - рис. 4.2.1.

ПРЯМОЗУБЫЕ ПЕРЕДАЧИ ($\beta = 0^\circ$)

1.3. Принимая предварительно $z'_1 = 19$, определяют модуль зацепления, мм $m' = 2 a'_w / [z'_1 (u \pm 1)]$.

1.4. Значение m' округляют до ближайшей величины $m_n = m$, мм в соответствии с ГОСТ (табл. 4.2.2).

1.5. Число зубьев шестерни $z'_1 = 2 a'_w / [m (u \pm 1)]$.

z'_1 - целое число; $z'_1 \geq 17$.

1.6. Число зубьев зубчатого колеса $z_2 = z'_1 u$.

z_2 - целое число.

1.7. Расчетное межосевое расстояние $a_{w0} = 0,5 m (z_2 \pm z_1)$, мм. При требовании иметь стандартное межосевое расстояние a_w в соответствии с ГОСТ (табл. 4.2.3), используют корректирование зацепления (4.2.1 п. 7).

1.8. Действительное передаточное число $u_n = z_2 / z_1^{**}$.

1.9. Диаметры зубчатых колес (4.2.1 п. 1.9) при $\beta = 0^\circ$.

Дальнейший расчет (4.2.1 п. 2, 4, 5, 6).

Расчитанные параметры и размеры колес - рис. 4.2.1.

* Существует методика расчета закрытых цилиндрических передач относительно параметра d_1 (4.2.1).

** Если изменилось u передачи (см. ИСХОДНЫЕ ДАННЫЕ и п. 1.8), необходимо уточнить передаточное число последующей рассчитываемой ступени привода и значения n и T (табл. 1.2.4).

4.2.3. РАСЧЕТ ЦИЛИНДРИЧЕСКИХ ОТКРЫТЫХ ПЕРЕДАЧ * [12, 16, 42]

ИСХОДНЫЕ ДАННЫЕ:

Схема редуктора; T_1, T_2 , Н·м; n_1, n_2 , мин⁻¹;

u (табл. 1.2.4); $T_{\max}/T_{\text{ном}}$ (17.7);

$\sigma_{FPa(1(2))}$ - для проектировочного расчета, МПа (4.1 п. 4);

$\sigma_{HP \max(1(2))}, \sigma_{FP \max(1(2))}$, МПа (4.1 п. 6).

1. РАСЧЕТ МОДУЛЯ

И ВЫБОР ОСНОВНЫХ ПАРАМЕТРОВ ПЕРЕДАЧИ

1.1. Расчетный модуль зацепления, мм

$$m' = k_m \sqrt[3]{\frac{T_2 k_{F\beta} k_A}{z_1^2 \psi_{bd} \sigma_{FP(1(2))} u} Y_{FS} \cdot 10^3}$$

где $k_m = 1,4$;

$z_1 = 17 \dots 19$;

$z_2 = z_1 u$ - целое число.

Эквивалентное число зубьев $z_{1(2)E} = z_{1(2)}$.

$Y_{FS(1(2))}$ - коэффициент, учитывающий форму зуба,

$Y_{FS(1(2))} = f(z_{1(2)E}, x_{1(2)}); (x_{1(2)} = 0)$ (рис. 4.2.5).

Расчет производят для элемента пары "шестерня-колесо", у которого меньшая величина отношения $\sigma_{FPa(1(2))}/Y_{FS(1(2))}$.

ψ_{bd} - коэффициент ширины шестерни относительно ее диаметра, $\psi_{bd} = b/d_1 = f(HB, \text{расположение колес относительно опор})$ (табл. 4.2.5);

$k_{F\beta}$ - коэффициент, учитывающий неравномерность распределения нагрузки по ширине венца. $k_{F\beta} = f(HB, \text{расположение колес относительно опор}, \psi_{bd})$ (рис. 4.2.3в,г);

k_A - коэффициент внешней динамической нагрузки (табл. 4.2.9).

1.2. Значение модуля m , учитывая повышенный износ в открытых передачах, рекомендуют принимать в 1,5...2,0 раза большим расчетного m' :

* Авторы осознают ситуацию, связанную с расчетом открытых зубчатых передач. Нет методики расчета на изнашиваемость, но открытые передачи существуют и их необходимо рассчитывать. Представляется, что значение модуля колес целесообразно определять из условия изгибной выносливости зубьев.

Полученную величину $m = (1,5 \dots 2,0) m'$ округляют до ближайшей величины m_n в соответствии с ГОСТ (табл. 4.2.2).

1.3. Диаметры зубчатых колес, мм

- делительных $d_{1(2)} = m z_{1(2)}$;

- вершин зубьев $d_{a(1(2))} = m (z_{1(2)} \pm 2)$;

- ножек зубьев $d_{f(1(2))} = m (z_{1(2)} \mp 2,5)$.

(Точность расчетов d и $\sigma_w - 2$ знака после запятой).

1.4. Межосевое расстояние, мм $\sigma_w = 0,5(d_{w2} \pm d_{w1})$, где \pm - зацепление внешнее / внутреннее.

1.5. Ширины венцов, мм

- зубчатого колеса $b_2 = b = \psi_{bd} d_1$;

- шестерни $b_1 = b_2 + (3 \dots 5)$.

Величины b_1 и b_2 округляют до целых чисел, мм.

1.6. Действительное передаточное число $u_n = z_2/z_1$ **

Расчитанные параметры и размеры колес - рис. 4.2.1.

2. ПРОВЕРКА РАСЧЕТНЫХ НАПРЯЖЕНИЙ ИЗГИБА

Выполнение п. 2 нецелесообразно (см. п. 1.2).

3. ПРОВЕРКА ПРОЧНОСТИ ЗУБЬЕВ ПРИ

ПЕРЕГРУЗКАХ

Выполнение п. 3 нецелесообразно (см. п. 1.2).

4. СИЛЫ В ЗАЦЕПЛЕНИИ ЗУБЧАТЫХ КОЛЕС

4.1. Уточненный крутящий момент на шестерне, Н·м

$$T_{1y} = T_1 u / u_n$$

4.2. Окружные силы, Н

$$F_{t1} = 2 \cdot 10^3 T_{1y} / d_{w1}; \quad F_{t2} = 2 \cdot 10^3 T_2 / d_{w2}$$

4.3. Радиальные силы, Н

$$F_{r1} = F_{t1} \operatorname{tg} \alpha; \quad F_{r2} = F_{t2} \operatorname{tg} \alpha \quad (\alpha = 20^\circ)$$

** Если изменялось u передачи (см. ИСХОДНЫЕ ДАННЫЕ и п. 1.5), необходимо уточнить передаточное число последующей рассчитываемой ступени привода и значения n и T (табл. 1.2.4).

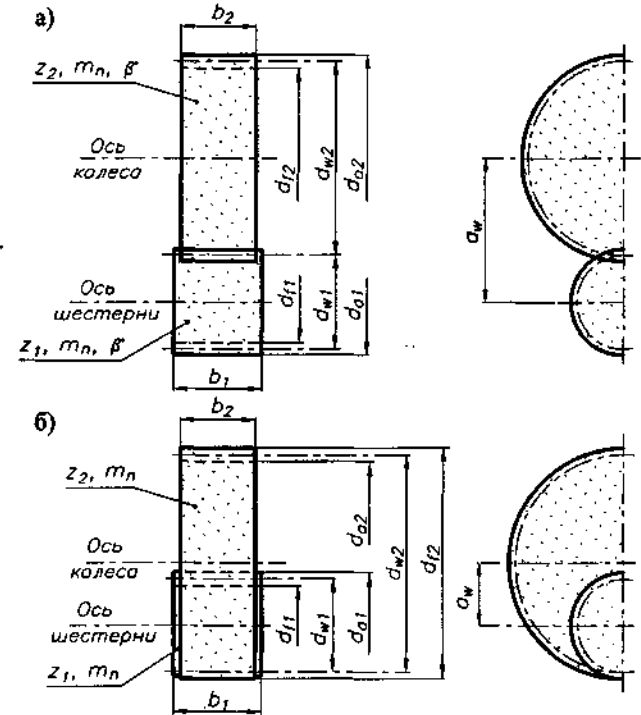


Рис. 4.2.1. Основные параметры и размеры, полученные в результате прочностного расчета цилиндрической передачи:

а) внешнего зацепления; б) внутреннего зацепления

4.2.4. РАСЧЕТ КОНИЧЕСКИХ ЗАКРЫТЫХ ПРЯМОЗУБЫХ ПЕРЕДАЧ [12, 17, 21, 42, 48]

ИСХОДНЫЕ ДАННЫЕ:

Схема редуктора; T_1, T_2, N, M ; $n_1, n_2, \text{мин}^{-1}$; u (табл. 1.2.4); $T_{\max}/T_{\text{ном}}$ (17.7); $\sigma_{H\beta}$ - для проектировочного расчета, МПа (4.1 п. 2); $\sigma_{H\beta \max(2)}, \sigma_{F\beta \max(2)}$, МПа (4.1 п. 6).

1. РАСЧЕТ ДИАМЕТРА ШЕСТЕРНИ И ВЫБОР ОСНОВНЫХ ПАРАМЕТРОВ ПЕРЕДАЧИ

1.1. Расчетный внешний диаметр шестерни, мм

$$d'_{e1} = k_d \sqrt[3]{\frac{T_2 k_{H\beta} k_A 10^3}{\psi_H \sigma_{H\beta}^2 (1 - k_{bc}) k_{bc} u^2}},$$

где $k_d = 101 \text{ МПа}^{1/3}$ - для прямозубых передач ($\beta = 0^\circ$);

k_{bc} - коэффициент ширины зубчатого венца относительно внешнего конусного расстояния

$$k_{bc} = b/R_e = 0,2 \dots 0,3;$$

$k_{H\beta}$ - коэффициент, учитывающий неравномерность распределения нагрузки по ширине венца; $k_{H\beta} = f(H\beta, \text{расположение колес относительно опор, } k_{bc}, u)$ (рис. 4.2.4а,б);

k_A - коэффициент внешней динамической нагрузки (табл. 4.2.9);

ψ_H - коэффициент, учитывающий изменение прочности конической передачи по сравнению с цилиндрической, ($\psi_H = 0,85$).

1.2. Принимая $z'_1 = 19$, определяют модуль зацепления $m'_{te} = d'_{e1}/z'_1$, мм и округляют* до ближайшей величины $m_{te} = m$, мм в соответствии с ГОСТ (табл. 4.2.2).

1.3. Число зубьев шестерни $z_1 = d'_{e1}/m_{te}$. Число зубьев колеса $z_2 = z_1 u$. z_1, z_2 - целые числа.

1.4. Действительное передаточное число $u_d = z_2/z_1$ **

1.5. Углы делительных конусов, град.

$$\delta_1 = \arctg(z_1/z_2); \quad \delta_2 = \arctg(z_2/z_1).$$

1.6. Внешние диаметры, мм

- делительные $d_{e(2)} = m_{te} z_{1(2)}$;
 - вершин зубьев $d_{oe(2)} = d_{e(2)} + 2 m_{te} \cos \delta_{1(2)}$;
 - впадин зубьев $d_{fe(2)} = d_{e(2)} - 2,4 m_{te} \cos \delta_{1(2)}$.
 (Точность расчетов - 2 знака после запятой).

1.7. Внешнее конусное расстояние, мм

$$R_e = 0,5 m_{te} \sqrt{z_1^2 + z_2^2}.$$

1.8. Ширина венца зубчатых колес, мм $b = R_e k_{bc}$;

b - целое число. [$m_{te} \geq (1/8 \dots 1/10) b$].

1.9. Среднее конусное расстояние, мм $R_m = R_e - 0,5 b$.

1.10. Параметры колес в среднем сечении, мм
 - средний модуль $m_m = m_{te} R_m/R_e$.
 - средние делительные диаметры $d_{m1(2)} = m_m z_{1(2)}$.

Расчитанные параметры и размеры колес - рис. 4.2.2.

2. ПРОВЕРКА РАСЧЕТНЫХ КОНТАКТНЫХ

НАПРЯЖЕНИЙ

2.1. Окружная сила в зацеплении, Н $F_t = 2 \cdot 10^3 T_2/d_{m2}$.

2.2. Окружная скорость колес, м/с $v = \pi d_{m2} n_2/(60 \cdot 10^3)$.

2.3. Степень точности $= f(v, \beta)$ (табл. 4.2.14).

2.4. Коэффициент, учитывающий динамическую нагрузку в зацеплении, $k_{Hv} = f(v, \text{степень точности, твердость зубьев})$ (табл. 4.2.7).

2.5. Коэффициент, учитывающий неравномерность нагрузки для одновременно зацепляющихся пар зубьев.

Для прямых зубьев $k_{H\alpha} = 1,0$;

2.6. Удельная расчетная окружная сила, Н/мм

$$W_{Ht} = F_t k_{H\alpha} k_{H\beta} k_{Hv} k_A/b.$$

2.7. Допускаемые контактные напряжения для проверочного расчета $\sigma_{H\beta}$, МПа (4.1 п. 3).

2.8. Расчетные контактные напряжения, МПа

$$\sigma_H = Z_H Z_E Z_\epsilon \sqrt{\frac{W_{Ht} \sqrt{u^2 + 1}}{\psi_H d_{m1} u}} \leq \sigma_{H\beta},^{***}$$

где Z_H, Z_E, Z_ϵ (4.2.1 п. 2.8).

Для прямых зубьев $\psi_H = 0,85$;

3. ПРОВЕРКА РАСЧЕТНЫХ НАПРЯЖЕНИЙ ИЗГИБА

3.1. Коэффициент, учитывающий динамическую нагрузку в зацеплении, $k_{F\beta} = f(u, \text{степень точности, твердость зубьев})$ (табл. 4.2.7).

* По технологическому процессу нарезания колес с прямыми зубьями стандартизация m_{te} не обязательна.

** Если изменилось u передачи (см. ИСХОДНЫЕ ДАННЫЕ и п. 1.4), необходимо уточнить передаточное число последующей рассчитываемой ступени привода и значения n и T (табл. 1.2.4).

*** При $(|\sigma_H - \sigma_{H\beta}|/100)/\sigma_{H\beta} > 5\%$ соответственно изменяется параметр b (от п. 2.6) с пересчетом параметров передачи.

3.2. Коэффициент, учитывающий неравномерность распределения нагрузки по ширине венца (для изгибающей прочности), $k_{F\beta} = 1 + 1,5(k_{H\beta} - 1)$.

3.3. Коэффициент, учитывающий неравномерность нагрузки для одновременно зацепляющихся пар зубьев, $k_{F\alpha} = 1,0$.

3.4. Удельная расчетная окружная сила при изгибе, Н/мм $W_{Ft} = F_t k_{F\beta} k_{Fv} k_{F\alpha} k_A/b$.

3.5. Эквивалентное число зубьев
 - для прямых зубьев $z_{1(2)E} = z_{1(2)}/\cos \delta_{1(2)}$.

3.6. Коэффициент, учитывающий форму зуба, $Y_{FS1(2)} = f(z_{1(2)E}, x_{1(2)})$ ($x_{1(2)} = 0$) (рис. 4.2.5).

Расчет производят для элемента пары "шестерня-колесо", у которого меньшая величина отношения $\sigma_{F\beta(1(2))}/Y_{FS1(2)}$.

3.7. Допускаемые изгибные напряжения для проверочного расчета $\sigma_{F\beta}$, МПа (4.1 п. 5).

3.8. Расчетные напряжения изгиба зуба, МПа

$$\sigma_{F1(2)} = Y_{FS1(2)} Y_\beta Y_\epsilon W_{Ft}/(\psi_H m_m) \leq \sigma_{F\beta(1(2))},$$

где Y_β, Y_ϵ (4.2.1 п. 4.8);

ψ_H - коэффициент, учитывающий изменение прочности конической передачи по сравнению с цилиндрической $\psi_H = 0,85$.

4. ПРОВЕРКА ПРОЧНОСТИ ЗУБЬЕВ ПРИ ПЕРЕГРУЗКАХ

4.1. Максимальные контактные напряжения, МПа

$$\sigma_{H \max} = \sigma_H \sqrt{T_{\max}/T_{\text{ном}}} \leq \sigma_{H\beta \max(1(2))}.$$

4.2. Максимальные напряжения изгиба, МПа

$$\sigma_{F \max(1(2))} = \sigma_{F1(2)} (T_{\max}/T_{\text{ном}}) \leq \sigma_{F\beta \max(1(2))}.$$

5. СИЛЫ В ЗАЦЕПЛЕНИИ КОНИЧЕСКИХ КОЛЕС

5.1. Уточненный крутящий момент на шестерне, Н·м

$$T_{1y} = T_1 u/u_d.$$

5.2. Окружные силы, Н

$$F_{t1} = 2 \cdot 10^3 T_{1y}/d_{m1}; \quad F_{t2} = 2 \cdot 10^3 T_2/d_{m2}.$$

5.3. Радиальные силы, Н

$$F_{r1} = F_{t1} \text{tg} \alpha \cdot \cos \delta_1; \quad F_{r2} = F_{t2} \text{tg} \alpha \cdot \sin \delta_1.$$

5.4. Осевые силы, Н

$$F_{o1} = F_{r1} \text{tg} \alpha \cdot \sin \delta_1; \quad F_{o2} = F_{r2} \text{tg} \alpha \cdot \cos \delta_1.$$

($\alpha = 20^\circ$).

Геометрический расчет конической передачи - 11.3.2.

4.2.5. РАСЧЕТ КОНИЧЕСКИХ ЗАКРЫТЫХ ПЕРЕДАЧ С КРУГОВЫМ ЗУБОМ [12, 17, 21, 42, 48]

ИСХОДНЫЕ ДАННЫЕ:

Схема редуктора; $T_1, T_2, \text{Н}\cdot\text{м}$; $n_1, n_2, \text{мин}^{-1}$;
 u (табл. 1.2.4); $T_{\text{max}}/T_{\text{ном}}$ (17.7);
 σ_{HPa} - для проектировочного расчета, МПа (4.1 п. 2);
 $\sigma_{\text{FPmax}(2)}$, $\sigma_{\text{FPmax}(1)}$, МПа (4.1 п. 6).

1. РАСЧЕТ ДИАМЕТРА ШЕСТЕРНИ И ВЫБОР ОСНОВНЫХ ПАРАМЕТРОВ ПЕРЕДАЧИ

1.1. Расчетный внешний диаметр шестерни, мм

$$d_{e1}' = k_d \sqrt[3]{\frac{T_2 k_{H\beta} k_A 10^3}{\varphi_H \sigma_{\text{HPa}}^2 (1 - k_{bc}) k_{bc} u^2}}$$

где $k_d = 90 \text{ МПа}^{1/3}$ - для передач с непрямым зубом;
 k_{bc} - коэффициент ширины зубчатого венца относительно внешнего конусного расстояния

$$k_{bc} = b/R_e = 0,2 \dots 0,3;$$

$k_{H\beta}$ - коэффициент, учитывающий неравномерность распределения нагрузки по ширине венца.
 $k_{H\beta} = f(HB, \text{расположение колес относительно опор}, k_{bc}, u)$ (рис. 4.2.4а,б)

k_A - коэффициент внешней динамической нагрузки (табл. 4.2.9).

φ_H - коэффициент, учитывающий изменение прочности конических колес с непрямым зубом по сравнению с прочностью цилиндрических колес. $\varphi_H = (u, HB)$ - табл. 4.2.13.

1.2. Число зубьев шестерни z_1 [$z_1 = f(u)$] (табл. 4.2.12).

Число зубьев колеса $z_2 = z_1 u$.

Числа зубьев z_1, z_2 - целые числа.

1.3. Действительное передаточное число $u_x = z_2/z_1^*$.

1.4. Число зубьев плоского колеса

$$z_c = \sqrt{z_1^2 + z_2^2}.$$

1.5. Предварительная величина внешнего окружного модуля зацепления, мм $m_{10}' = d_{e1}'/z_1$.1.6. Предварительная величина внешнего конусного расстояния, мм $R_e' = 0,5 m_{10}' z_c$.1.7. Ширина венца зубчатых колес, мм $b = R_e' k_{bc}$.
 Величина b округляется до целого числа.1.8. Предварительная величина среднего конусного расстояния, мм $R_m' = R_e' - 0,5 b$.1.9. Средний нормальный модуль, мм $m_n' = 2R_m' \cos \beta_n / z_c$,
 где $\beta_n = 35^\circ$ - расчетный угол наклона зуба (рекомендуется принимать одно из значений ряда - $25^\circ; 30^\circ; 35^\circ; 40^\circ$).

Значение m_n' округляют до ближайшей величины m_n в соответствии с ГОСТ ** (табл. 4.2.2).

$$(m_n \geq (1/8 \dots 1/10) b, \text{ мм}).$$

1.10. Средние делительные диаметры колес, мм

$$d_{m1(2)} = m_n z_{1(2)}.$$

1.11. Углы делительных конусов, град.

$$\delta_1 = \arctg(z_1/z_2); \delta_2 = \arctg(z_2/z_1); \delta_{\text{зд}} = \dots \dots \dots$$

1.12. Среднее конусное расстояние, мм

$$R_m = 0,5 m_n z_c / \cos \beta_n.$$

1.13. Внешнее конусное расстояние, мм

$$R_e = R_m + 0,5 b.$$

1.14. Внешний окружной модуль, мм

$$m_{1e} = 2 R_e / z_c.$$

1.15. Внешние делительные диаметры колес, мм

$$d_{e1(2)} = m_{1e} z_{1(2)}.$$

2. ПРОВЕРКА РАСЧЕТНЫХ КОНТАКТНЫХ

НАПРЯЖЕНИЙ

2.1. Окружная сила в зацеплении, Н $F_t = 2 \cdot 10^3 T_2 / d_{m2}$.2.2. Окружная скорость колес, м/с $v = \pi d_{m2} n_2 / (60 \cdot 10^3)$.2.3. Степень точности = $f(v, \beta)$ (табл. 4.2.14).2.4. Коэффициент, учитывающий динамическую нагрузку в зацеплении, $k_{H\alpha} = f(v, \text{степень точности, твердость зубьев})$ (табл. 4.2.7).2.5. Коэффициент, учитывающий неравномерность нагрузки для одновременно зацепляющихся пар зубьев, $k_{H\alpha} = f(v, \text{степень точности})$.
 Для круговых зубьев $k_{H\alpha}$ (табл. 4.2.11).

2.6. Удельная расчетная окружная сила, Н/мм

$$W_{Ht} = F_t k_{H\alpha} k_{H\beta} k_{H\alpha} k_A / b.$$

2.7. Допускаемые контактные напряжения для проверочного расчета $\sigma_{\text{HP}\phi}$, МПа (4.1 п. 3).

2.8. Расчетные контактные напряжения, МПа

$$\sigma_H = Z_H Z_E Z_\epsilon \sqrt{\frac{W_{Ht} \sqrt{u^2 + 1}}{\varphi_H d_{m1} u}} \leq \sigma_{\text{HP}\phi}, \dots$$

где Z_H, Z_E, Z_ϵ (4.2.1 п. 2.8).

Для круговых зубьев φ_H (табл. 4.2.13).

* Если изменилось u передачи (см. ИСХОДНЫЕ ДАННЫЕ и п. 1.3), необходимо уточнить передаточное число последующей рассматриваемой ступени привода и значения u и T (табл. 1.2.4).

** Для колес с круговыми зубьями в качестве стандартного принимается средний нормальный модуль.

3. ПРОВЕРКА РАСЧЕТНЫХ НАПРЯЖЕНИЙ ИЗГИБА

3.1. Коэффициент, учитывающий динамическую нагрузку в зацеплении, $k_{F\alpha} = f(v, \text{степень точности, твердость зубьев})$ (табл. 4.2.7).3.2. Коэффициент, учитывающий неравномерность распределения нагрузки по ширине венца (для изгибной прочности), $k_{F\beta} = 1 + 1,5(k_{H\beta} - 1)$.3.3. Коэффициент, учитывающий неравномерность нагрузки для одновременно зацепляющихся пар зубьев, $k_{F\alpha} = f(v, \text{степень точности})$ (табл. 4.2.11).

3.4. Удельная расчетная окружная сила при изгибе, Н/мм

$$W_{Ft} = F_t k_{F\beta} k_{F\alpha} k_{F\alpha} k_A / b.$$

3.5. Эквивалентное число зубьев для передачи с непрямыми зубьями $z_{1(2)E} = z_{1(2)} / (\cos^2 \beta \cdot \cos \delta_{1(2)})$.3.6. Коэффициент, учитывающий форму зуба, $Y_{FS1(2)} = f(z_{1(2)E}, X_{1(2)})$ ($X_{1(2)} = 0$) (рис. 4.2.5).

Расчет производят для элемента пары "шестерня-колесо", у которого меньшая величина отношения $\sigma_{\text{FP}\phi(1(2))} / Y_{FS1(2)}$.

3.7. Допускаемые изгибные напряжения для проверочного расчета $\sigma_{\text{FP}\phi}$, МПа (4.1 п. 5).

3.8. Расчетные напряжения изгиба зуба, МПа

$$\sigma_{F1(2)} = Y_{FS1(2)} Y_\beta Y_\epsilon W_{Ft} / (\varphi_F m_n) \leq \sigma_{\text{FP}\phi(1(2))},$$

где Y_β, Y_ϵ (4.2.1 п. 4.8);

φ_F - коэффициент, учитывающий изменение прочности конической передачи по сравнению с цилиндрической, (табл. 4.2.13).

4. ПРОВЕРКА ПРОЧНОСТИ ЗУБЬЕВ ПРИ ПЕРЕГРУЗКАХ

4.1. Максимальные контактные напряжения, МПа

$$\sigma_{H \text{ max}} = \sigma_H \sqrt{T_{\text{max}}/T_{\text{ном}}} \leq \sigma_{\text{HPmax}(1(2))}.$$

4.2. Максимальные напряжения изгиба, МПа

$$\sigma_{F \text{ max}(1(2))} = \sigma_{F1(2)} (T_{\text{max}}/T_{\text{ном}}) \leq \sigma_{\text{FPmax}(1(2))}.$$

5. СИЛЫ В ЗАЦЕПЛЕНИИ КОНИЧЕСКИХ КОЛЕС

5.1. Уточненный крутящий момент на шестерне, Н·м

$$T_{1y} = T_1 u / u_d.$$

5.2. Окружные силы, Н

$$F_{t1} = 2 \cdot 10^3 T_{1y} / d_{m1}; \quad F_{t2} = 2 \cdot 10^3 T_2 / d_{m2}.$$

5.3. Радиальные силы, Н

$$F_{r1} = \frac{F_{t1}}{\cos \beta_n} (\text{tg } \alpha \cdot \cos \delta_1 \pm \sin \beta_n \cdot \sin \delta_1); \quad (1) \quad (\alpha = 20^\circ)$$

См. след. стр.

$$F_{r2} = \frac{F_{t2}}{\cos \beta_n} (\operatorname{tg} \alpha \cdot \sin \delta_1 \pm \sin \beta \cdot \cos \delta_1). \quad (2)$$

5.4. Осевые силы, Н

$$F_{o1} = \frac{F_{t1}}{\cos \beta_n} (\operatorname{tg} \alpha \cdot \sin \delta_1 \pm \sin \beta \cdot \cos \delta_1); \quad (2)$$

$$F_{o2} = \frac{F_{t2}}{\cos \beta_n} (\operatorname{tg} \alpha \cdot \cos \delta_1 \pm \sin \beta \cdot \sin \delta_1). \quad (1)$$

Расчитанные параметры и размеры колес (рис. 4.2.2).

Расчет геометрии колес с круговым зубом - ГОСТ 19326-73.

Табл. 4.2.1. К определению сил в конических передачах с непрямыми зубьями

T_1	Линия наклона зуба	Знак в формуле	
		(1)	(2)
По часовой стрелке	Правая Левая	+ -	- +
Против часовой стрелки	Правая Левая	- +	+ -

Примечание. Направление T_1 определяется при виде на шестерню со стороны большого торца.

ИСХОДНЫЕ ДАННЫЕ:

Схема редуктора; T_1, T_2 , Н·м; n_1, n_2 , мин⁻¹;

u (табл. 1.2.4); $T_{\max}/T_{\text{ном}}$ (17.7);

$\sigma_{FP(1)(2)}$ - для проектировочного расчета, МПа (4.1 п. 4);

$\sigma_{HP \max(1)(2)}, \sigma_{FP \max(1)(2)}$, МПа (4.1 п. 6).

1. РАСЧЕТ МОДУЛЯ

И ВЫБОР ОСНОВНЫХ ПАРАМЕТРОВ ПЕРЕДАЧИ

1.1. Расчетный внешний модуль, мм

$$m'_e = k_m \sqrt[3]{\frac{T_2 k_{FB} k_A}{\varphi_F z_1^2 \sigma_{FP(1)(2)} u \sqrt{u^2+1} k_{bc} (1-0,5 k_{bc})^2} Y_{FS(1)(2)} \cdot 10^3}$$

где $k_m = 1,75$ ($\beta = 0^\circ$);

k_{bc} - коэффициент ширины зубчатого венца относительно внешнего конусного расстояния

$$k_{bc} = b/R_e = 0,2 \dots 0,3;$$

k_{FB} - коэффициент, учитывающий неравномерность распределения нагрузки по ширине венца; $k_{FB} = 1 + 1,5(k_{HP} - 1)$. Здесь $k_{HP} = f(HB)$, расположение колес относительно опор, k_{bc}, u) (рис. 4.2.4а,б);

• Авторы осознают ситуацию, связанную с расчетом открытых зубчатых передач. Нет методики расчета на изнашиваемость, но открытые передачи существуют и их необходимо рассчитывать. Представляется, что значение модуля колес целесообразно определять из условия изгибной выносливости зубьев

4.2.6. РАСЧЕТ КОНИЧЕСКИХ ОТКРЫТЫХ ПЕРЕДАЧ [12, 17, 21, 42, 48]

k_A - коэффициент внешней динамической нагрузки (табл. 4.2.9);

φ_F - коэффициент, учитывающий понижение прочности конической прямозубой передачи по сравнению с цилиндрической ($\varphi_F = 0,85$);

$z_1 = 17 \dots 19$; $z_2 = z_1 u$ - целое число.

Действительное передаточное число $u_R = z_2/z_1$.

Угол делительного конуса шестерни и колеса, град

$$\delta_1 = \arctg(z_1/z_2); \quad \delta_2 = \arctg(z_2/z_1).$$

Эквивалентное число зубьев $Z_{E(1)(2)} = Z_{1(2)}/\cos \delta_{1(2)}$

Y_{FS} - коэффициент, учитывающий форму зуба,

$$Y_{FS(1)(2)} = f(Z_{E(1)(2)}, X_{1(2)}); \quad (X_{1(2)} = 0) \quad (\text{рис. 4.2.5}).$$

Расчет производят для элемента пары "шестерня-колесо", у которого меньшая величина отношения $\sigma_{FP(1)(2)}/Y_{FS(1)(2)}$

1.2. Значение модуля m_e , учитывая повышенный износ в открытых передачах, рекомендуют принимать в 1,5...2,0 раза большим расчетного m'_e .
Полученную величину $m_e = (1,5 \dots 2,0) m'_e$ округляют *** до ближайшей величины $m_e = m_n$ в соответствии с ГОСТ (табл. 4.2.2).

1.3. Внешнее конусное расстояние, мм

$$R_e = 0,5 m_e z_1 / \sin \delta_1.$$

1.4. Ширина венца зубчатых колес, мм $b = R_e k_{bc}$.

Величину b округляют до целых чисел, мм.

1.5. Среднее конусное расстояние, мм $R_m = R_e - 0,5 b$.

1.6. Внешние диаметры колес, мм

- делительные $d_{e1(2)} = m_e z_{1(2)}$;

- вершин зубьев $d_{oe1(2)} = d_{e1(2)} + 2 m_e \cos \delta_{1(2)}$;

- впадин зубьев $d_{fe1(2)} = d_{e1(2)} - 2,4 m_e \cos \delta_{1(2)}$.

(Точность расчетов - 2 знака после запятой).

1.7. Параметры колес в среднем сечении, мм

- средний модуль $m_m = m_e R_m / R_e$;

- средние делительные диаметры

$$d_{m1(2)} = m_m z_{1(2)}.$$

Расчитанные параметры и размеры колес (рис. 4.2.2).

*** Если изменилось u передачи (см ИСХОДНЫЕ ДАННЫЕ и п. 1.1), необходимо уточнить передаточное число последующей рассчитываемой ступени привода и значения u и T (табл. 1.2.4).

*** По технологическому процессу нарезания колес с прямыми зубьями стандартизация m_e не обязательна.

2. ПРОВЕРКА РАСЧЕТНЫХ НАПРЯЖЕНИЙ ИЗГИБА

Выполнение п. 2 нецелесообразно (см. п. 1.2).

3. ПРОВЕРКА ПРОЧНОСТИ ЗУБЬЕВ ПРИ ПЕРЕГРУЗКАХ

Выполнение п. 3 нецелесообразно (см. п. 1.2).

4. СИЛЫ В ЗАЦЕПЛЕНИИ КОНИЧЕСКИХ КОЛЕС

4.1. Уточненный крутящий момент на шестерне, Н·м

$$T_{1y} = T_1 u / u_R.$$

4.2. Окружные силы, Н

$$F_{t1} = 2 \cdot 10^3 T_{1y} / d_{m1}; \quad F_{t2} = 2 \cdot 10^3 T_2 / d_{m2}.$$

4.3. Радиальные силы, Н

$$F_{r1} = F_{t1} \operatorname{tg} \alpha \cdot \cos \delta_1; \quad F_{r2} = F_{t2} \operatorname{tg} \alpha \cdot \sin \delta_1.$$

4.4. Осевые силы, Н

$$F_{o1} = F_{r1} \operatorname{tg} \alpha \cdot \sin \delta_1; \quad F_{o2} = F_{r2} \operatorname{tg} \alpha \cdot \cos \delta_1. \quad (\alpha = 20^\circ).$$

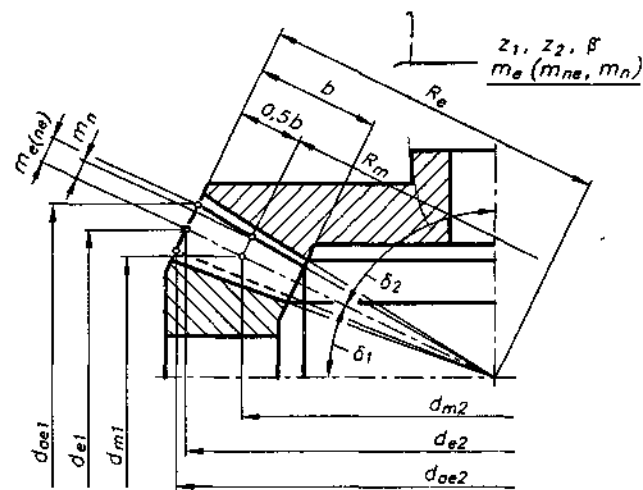


Рис. 4.2.2. Основные размеры и параметры конических передач, полученные в результате прочностного расчета

4.2.7. СПРАВОЧНЫЕ ДАННЫЕ ДЛЯ РАСЧЕТА ЗУБЧАТЫХ ПЕРЕДАЧ [12, 17, 18, 21, 39, 42, 47]

Табл. 4.2.2. Значения модулей зубчатых колес m_n (1...25 мм) ГОСТ 9563-60

Ряд	Модуль m_n , мм														
1	1,0	1,25	1,5	2,0	2,5	3	4	5	6	8	10	12	16	20	25
2	1,125	1,375	1,75	2,25	2,75	3,5	4,5	5,5	7	9	11	14	18	22	...

Примечание: Допускается применение модулей 3,25; 3,75 и 4,25 для автомобильной промышленности и модуля 6,5 - для тракторной.

Табл. 4.2.3. Значения межосевых расстояний a_w ГОСТ 2185-66

Ряд	Межосевое расстояние a_w , мм															
1	40	50	63	80	100	125	160	200	250	315	400	500	630	800	1000	...
2	71	90	112	140	180	224	280	355	450	560	710	900

Табл. 4.2.4. Значения передаточных чисел u ГОСТ 2185-66, ГОСТ 12289-76

u	Ряд	1	1,00	1,25	1,6	2,00	2,5	3,15	4,0	5,0	6,3	8,0
	2	1,12	1,40	1,8	2,24	2,8	3,55	4,5	5,6	7,1	9,0	...

u	Ряд	1	10,0	12,5	16	20,0	25	31,5	40	50	63	80	100	...
	2	11,2	14,0	18	22,4	28	35,5	45	56	71	90

Примечания: 1. 1-й ряд следует предпочитать 2-му.
2. Фактические значения передаточных чисел не должны отличаться от номинальных более чем на 2,5% при $u \leq 4,5$ и на 4% при $u > 4,5$.
3. Ряд номинальных передаточных чисел используется при проектировании редукторов серийного или массового производства.

Табл. 4.2.5. Рекомендуемые значения коэффициента ширины шестерни относительно ее диаметра $\psi_{bd} = b/d_1$ [12]

Расположение колес относительно опор	Твердость рабочих поверхностей зубьев	
	HV ₁₍₂₎ ≤ 350	HV ₁₍₂₎ > 350
Симметричное	0,8...1,4	0,4...0,9
Несимметричное	0,6...1,2	0,3...0,6
Консольное	0,3...0,4	0,2...0,25

Примечания: 1. Большие значения - для постоянных и близких к ним нагрузок, для жестких конструкций валов и опор.
2. Для шевронных передач, где b - сумма полушевроннов, ψ_{bd} можно увеличить в 1,3...1,4 раза.

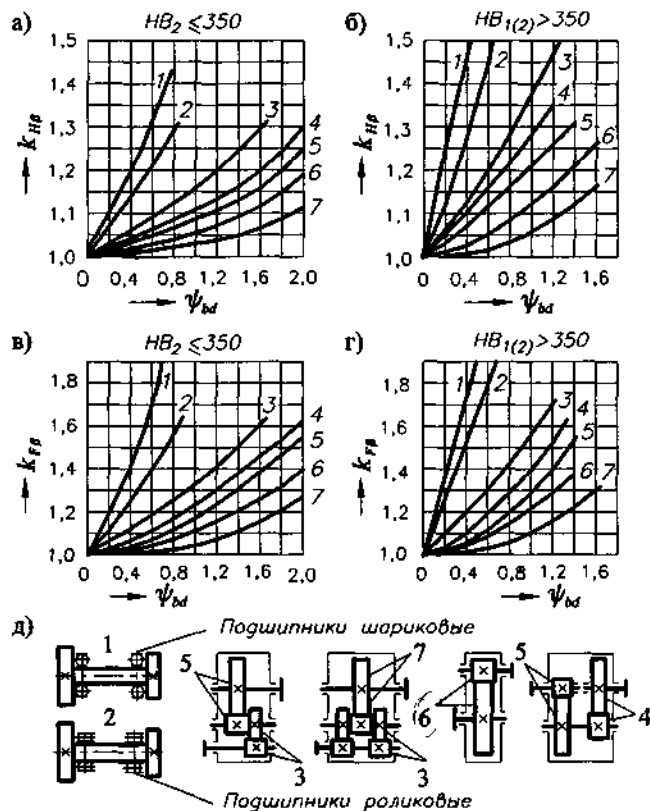


Рис. 4.2.3. Графики для определения коэффициентов неравномерности распределения нагрузки по ширине венца:

а) и б) при расчете контактной прочности зубьев $k_{H\beta}$; в) и г) при расчете зубьев на изгиб $k_{F\beta}$ (для схем редукторов 1...7); д) схемы редукторов [12]

Примечания: 1. а - HV₂ ≤ 350; б - HRC_{s2} > 45.
2. Данные в числителе - для прямозубых колес; данные в знаменателе - для косозубых колес.
3. Для конических колес значения $k_{H\beta}$ и $k_{F\beta}$ добиваются с понижением точности на одну ступень.

Табл. 4.2.6. Рекомендуемые значения межосевых расстояний редукторов a_w , мм ГОСТ 2185-66

Для двухступенчатых несоосных редукторов											
Вх. ст.	40	50	63	80	100	125	(140)	160	(180)	200	(225)
Вых. ст.	63	80	100	125	160	200	(225)	250	(280)	315	(355)
Вх. ст.	250	(280)	315	(355)	400	(450)	500	(560)	630
Вых. ст.	400	(450)	500	(560)	630	(710)	800	(900)	1000
Для трехступенчатых несоосных редукторов											
Вх. ст.	40	50	63	80	100	125	(140)	160	(180)	200	(225)
Пр. ст.	63	80	100	125	160	200	(225)	250	(280)	315	(355)
Вых. ст.	100	125	160	200	250	200	(355)	400	(450)	500	(560)
Вх. ст.	(180)	200	(225)	250	(280)	315	(355)	400
Пр. ст.	(280)	315	(355)	400	(450)	500	(560)	630
Вых. ст.	(450)	500	(560)	630	(710)	800	(900)	1000

Вх. ст. - входная ступень, Пр. ст. - промежуточная ступень, Вых. ст. - выходная ступень.

Табл. 4.2.7. Значения коэффициентов $k_{H\beta}$ и $k_{F\beta}$, учитывающих внутренние динамические нагрузки зацепления

Степень точности	Профиль зубьев	Коэффициенты	Окружная скорость колес v , м/с				
			1	3	5	8	10
6	а	$k_{H\beta}$	1,03/1,01	1,09/1,03	1,16/1,06	1,25/1,09	1,32/1,13
		$k_{F\beta}$	1,06/1,03	1,18/1,09	1,32/1,13	1,50/1,20	1,64/1,26
6	б	$k_{H\beta}$	1,02/1,01	1,06/1,03	1,10/1,04	1,16/1,06	1,20/1,08
		$k_{F\beta}$	1,02/1,01	1,06/1,03	1,10/1,04	1,16/1,06	1,20/1,08
7	а	$k_{H\beta}$	1,04/1,02	1,12/1,06	1,20/1,08	1,32/1,13	1,40/1,16
		$k_{F\beta}$	1,08/1,03	1,24/1,09	1,40/1,16	1,64/1,25	1,80/1,32
7	б	$k_{H\beta}$	1,02/1,01	1,06/1,03	1,12/1,05	1,19/1,08	1,25/1,10
		$k_{F\beta}$	1,02/1,01	1,06/1,03	1,12/1,05	1,19/1,08	1,25/1,10
8	а	$k_{H\beta}$	1,05/1,02	1,15/1,06	1,24/1,10	1,38/1,15	1,48/1,19
		$k_{F\beta}$	1,10/1,04	1,30/1,12	1,48/1,19	1,77/1,30	1,96/1,38
8	б	$k_{H\beta}$	1,03/1,01	1,09/1,03	1,15/1,06	1,24/1,09	1,30/1,12
		$k_{F\beta}$	1,03/1,01	1,09/1,03	1,15/1,06	1,24/1,09	1,30/1,12
9	а	$k_{H\beta}$	1,06/1,02	1,12/1,06	1,28/1,11	1,45/1,18	1,56/1,22
		$k_{F\beta}$	1,11/1,04	1,33/1,12	1,56/1,22	1,90/1,36	2,25/1,45
9	б	$k_{H\beta}$	1,03/1,01	1,09/1,03	1,17/1,07	1,28/1,11	1,35/1,14
		$k_{F\beta}$	1,03/1,01	1,09/1,03	1,17/1,07	1,28/1,11	1,35/1,14

Табл. 4.2.8. Рекомендуемый ряд значений коэффициента ширины шестерни относительно межосевого расстояния $\psi_{ba} = b/a_w$ для редукторов ГОСТ 2185-66

0,100	0,125	0,160	0,200	0,250	0,315	0,40	0,50	0,63	0,80	1,00	1,25
-------	-------	-------	-------	-------	-------	------	------	------	------	------	------

Примечание: Численные значения ширины зубчатых колес округляются до ближайшего числа из ряда R_{20} по ГОСТ 6636-69.

Табл. 4.2.9. Значения коэффициента внешней динамической нагрузки k_A ГОСТ 21354-87

Режим нагружения двигателя	Режим нагружения ведомой машины			
	1	2	3	4
1 Равномерный	1,00	1,25	1,50	1,75
2 с малой неравномерностью	1,10	1,35	1,60	1,85
3 со средней неравномерностью	1,25	1,50	1,75	2,00 и выше
4 со значительной неравномерностью	1,50	1,75	2,00	2,25 и выше

Характерные режимы нагружения двигателей:

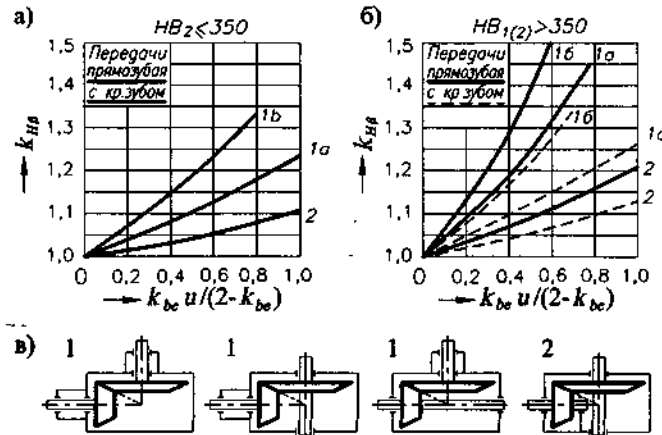
1. равномерный - электродвигатели;
2. с малой неравномерностью - гидравлические двигатели;
3. со средней неравномерностью - многоцилиндровые ДВС;
4. со значительной неравномерностью - одноцилиндровые ДВС.

Характерные режимы нагружения ведомых машин:

1. равномерный - равномерно работающие ленточные, пластинчатые конвейеры, легкие подъемники, вентиляторы и т.д.;
2. с малой неравномерностью - неравномерно работающие ленточные и пластинчатые транспортеры, шестеренчатые и ротационные насосы, главные приводы станков, тяжелые подъемники, крановые механизмы, промышленные и рудничные вентиляторы, поршневые многоцилиндровые насосы, станы холодной прокатки и т.д.;
3. со средней неравномерностью - мешалки для резины и пластмасс, легкие шаровые мельницы, деревообрабатывающие станки, одноцилиндровые поршневые насосы и т.д.;
4. со значительной неравномерностью - экскаваторы, черпалки, тяжелые шаровые мельницы, дробилки, буровые машины, брикетировочные прессы, станы горячей прокатки и т.д.

Табл. 4.2.10. Рекомендуемые значения общих передаточных чисел редукторов u_o ГОСТ 2185-66

Для двухступенчатых редукторов														
u_o	Ряд	1	2	6,3	7,1	8,0	9,0	10,0	11,2	12,5	14	16	18	
u_o	Ряд	1	2	20,0	22,4	25	28	31,5	35,5	40	45	50	63	
Для трехступенчатых редукторов														
u_o	Ряд	1	2	31,5	35,5	40	45	50	56	63	71	80	90	100
u_o	Ряд	1	2	112	125	140	160	180	200	224	250	280	315	400



1а - опоры на роликовых подшипниках, 1б - опоры на шариковых подшипниках

Рис. 4.2.4. а), б) графики для определения коэффициентов неравномерности распределения нагрузки по ширине венца при расчете контактной прочности зубьев $k_{H\beta}$ для схем конических редукторов 1, 2; в) схемы редукторов [12]

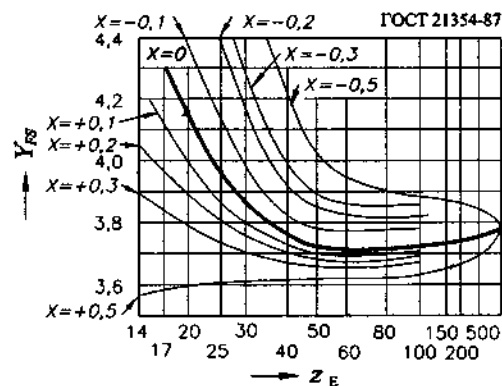


Рис. 4.2.5. Графики для определения коэффициента Y_{Fs} , учитывающего форму зуба и концентрацию напряжений

1. Цилиндрические передачи:
 - 1.1. $\beta = 0^\circ$; $z_{E1(2)} = z_{1(2)}$;
 - 1.2. $\beta > 0^\circ$; $z_{E1(2)} = z_{1(2)} / \cos^3 \beta$.
2. Конические передачи:
 - 2.1. $\beta = 0^\circ$; $z_{E1(2)} = z_{1(2)} / \cos \delta_{1(2)}$;
 - 2.2. $\beta > 0^\circ$; $z_{E1(2)} = z_{1(2)} / (\cos^3 \beta \cdot \cos \delta_{1(2)})$

Табл. 4.2.11. Значения коэффициентов k_{Ha} и k_{Fa} , учитывающих неравномерность нагрузки одновременно зацепляющихся пар зубьев [12]

Окружная скорость колес v , м/с	Степень точности	k_{Ha}	k_{Fa}
До 5	7	1,03	1,07
	8	1,07	1,22
	9	1,13	1,35
Св. 5 до 10	7	1,05	1,20
	8	1,10	1,30
Св. 10 до 15	7	1,08	1,25
	8	1,15	1,40

Табл. 4.2.12. Числа зубьев шестерни и колеса, а также u_{min} конической передачи

ГОСТ 19624-74

Число зубьев шестерни Z_1	Наименьшее число зубьев колеса Z_2	Наименьшее u
12	30	2,5
13	26	2,0
14	20	1,4
15	19	1,3
16	18	1,1
17	17	1,0

Табл. 4.2.13. Значения коэффициентов ϑ_H и ϑ_F , учитывающих изменение прочности конической передачи с непрямым зубом по сравнению с прочностью цилиндрической передачи [12]

	HB ₁ ≤ 350 HB ₂ ≤ 350	HRC ₁ ≥ 45 HB ₂ ≤ 350	HRC ₁ ≥ 45 HRC ₂ ≥ 45
ϑ_H	1,22 + 0,21 u	1,13 + 0,13 u	0,81 + 0,15 u
ϑ_F	0,94 + 0,08 u	0,85 + 0,04 u	0,65 + 0,11 u

Табл. 4.2.14. Ориентировочные рекомендации по выбору степени точности зубчатых передач [12]

Степень точности не ниже	Окр. скорость v , м/с		Характеристика передачи
	$\beta = 0^\circ$	$\beta > 0^\circ$	
6 (высокоточная)	до 15	до 25	Высокоскор. передачи кинематич. механизмы
7 (точная)	до 10	до 17	Повышенные скорости, повышенные нагрузки
8 (средней точности)	до 6	до 10	Общего применения
9 (пониженной точн.)	до 2	до 3,5	Тихоходные передачи

4.2.8. РАСЧЕТ ЗАКРЫТЫХ ЧЕРВЯЧНЫХ ЦИЛИНДРИЧЕСКИХ ПЕРЕДАЧ [12, 21, 36, 42, 46]

ИСХОДНЫЕ ДАННЫЕ:

P_1, P_2 , кВт; T_1, T_2 , Н·м; n_1, n_2 , мин⁻¹; u .
Схема, реверсивность и нагрузочный режим передачи.

1. МАТЕРИАЛЫ И ДОПУСКАЕМЫЕ НАПРЯЖЕНИЯ

Червяки изготовляют из стали.

Из таблицы 4.2.16 выбирают материал венца червячного колеса (σ_b, σ_T , МПа) при предварительно оцениваемой скорости скольжения $v_s \approx 4,5 \cdot 10^{-4} n_1 \sqrt{T_2}$, м/с.

1.1. Допускаемые контактные напряжения, МПа:

$HВ$ червяка ≤ 350 ; HRC , червяка ≥ 45 ;
группа I $[\sigma_H] = 0,75 Z_N c_v \sigma_b$; $[\sigma_H] = 0,90 Z_N c_v \sigma_b$;
группа II $[\sigma_H] = 250 - 25 v_s$; $[\sigma_H] = 300 - 25 v_s$;
группа III $[\sigma_H] = 175 - 35 v_s$; $[\sigma_H] = 200 - 35 v_s$,
где c_v - коэффициент, учитывающий износ материала колеса (табл. 4.2.15);

Z_N - коэффициент долговечности

$$Z_N = \sqrt[3]{N_{Hlim}/N_{HE}}. \text{ При } N_{Hlim} \leq N_{HE} \quad Z_N = 1.$$

Здесь $N_{Hlim} = 10^7$ - базовое число циклов;

N_{HE} - эквивалентное число циклов (4.1 п. 2.2).

При расположении червяка вне масляной ванны значения $[\sigma_H]$ следует уменьшить на 15%.

1.2. Допускаемые изгибные напряжения, МПа:

Передача **нереверсивная** **реверсивная**
группа I, II $[\sigma_F] = (0,08 \sigma_b + 0,25 \sigma_T) Y_N$; $[\sigma_F] = 0,12 \sigma_b Y_N$;
группа III $[\sigma_F] = 0,12 \sigma_H Y_N$; $[\sigma_F] = 0,06 \sigma_H Y_N$,
где Y_N - коэффициент долговечности

$$Y_N = \sqrt[3]{N_{Flim}/N_{FE}}. \text{ При } N_{Flim} \leq N_{FE} \quad Y_N = 1.$$

Здесь $N_{Flim} = 10^6$ - базовое число циклов;

N_{FE} - эквивалентное число циклов (4.1 п. 4.2).

2. РАСЧЕТ МЕЖОСЕВОГО РАССТОЯНИЯ

И ВЫБОР ОСНОВНЫХ ПАРАМЕТРОВ ПЕРЕДАЧИ

2.1. При числе заходов червяка $z_1 = 1; 2; 4$ определяют число зубьев червячного колеса $z_2 = z_1 u$, откуда выбирается z_2 . z_2 - целое число; $z_{2min} = 28$.

2.2. Расчетное межосевое расстояние, мм

$$a_w' = \left(\frac{z_2}{q} + 1 \right) \sqrt[3]{\left[\frac{170}{[\sigma_H]} \frac{1}{z_2/q} \right]^2 T_2 k_H \cdot 10^3}$$

где $k_H = 1,1$ - коэффициент динамической нагрузки.

Предварительно принимают коэффициент диаметра червяка $q' = 10$.

2.3. Расчетный осевой модуль, мм $m' = 2 a_w' / (q' + z_2)$.

По табл. 4.2.17 принимают стандартный модуль m , мм, наиболее близкий к расчетному m' .

По табл. 4.2.18 выбирают значение коэффициента q таким, чтобы $\sigma_w = 0,5(q + z_2)m$, мм было максимально близким к расчетному σ_w' .

2.4. Расчетные контактные напряжения, МПа

$$\sigma_H = \frac{170}{z_2/q} \sqrt{\left[\frac{(z_2/q) + 1}{\sigma_w} \right]^2 T_2 k_H \cdot 10^3 \leq [\sigma_H]}.$$

2.5. Проверяют предварительно принятую скорость скольжения, м/с $v_s = \pi d_1 n_1 / (60 \cdot 10^3 \cos \gamma)$,
где $d_1 = q m$, мм; $\gamma = \arctg(z_1/q)$, град.

Для материалов, где $[\sigma_H] = f(v_s)$, при полученной v_s должно быть выполнено условие $\sigma_H \leq [\sigma_H]$, МПа.

2.6. При требовании иметь стандартное межосевое расстояние a_w в соответствии с ГОСТ (табл. 4.2.19), используют корректирование червячного колеса.

Коэффициент смещения колеса

$$x_2 = a_w/m - 0,5(q + z_2); \quad [x_2] \leq 0,7; \quad |x_{2max}| \leq 1,0.$$

Для червяков ZA, ZI, ZN, ZK (рис. 10.4.1) рекомендуется $x_2 = -0,5$; для червяков ZT $x_2 = +1,0$.

2.7. Размеры червяка, мм червячного колеса, мм

$$\begin{aligned} d_1 &= m q; & d_2 &= m z_2; \\ d_{w1} &= m q; & d_{w2} &= m(z_2 + 2x_2); \\ d_{o1} &= m(q + 2); & d_{o2} &= m(z_2 + 2 + 2x_2); \\ d_{f1} &= m(q - 2,4); & d_{f2} &= m(z_2 - 2,4 + 2x_2); \\ b_1 & \text{ (табл. 4.2.20).} & d_{a\alpha 2}, b_2 & \text{ (табл. 4.2.20).} \end{aligned}$$

3. ПРОВЕРКА РАСЧЕТНЫХ НАПРЯЖЕНИЙ ИЗГИБА

3.1. Окружная сила в зацеплении, Н $F_{t2} = 2 T_2 \cdot 10^3 / d_{w2}$.

3.2. Удельная окружная динамическая сила, Н/мм

$$W_{Ft} = F_{t2} k_F / b_2 \quad (k_F = 1,1).$$

3.3. Коэффициент, учитывающий форму зуба,

$$Y_F = f(z_{2E}) \quad \text{(табл. 4.2.21);} \quad (z_{2E} = z_2 / \cos^3 \gamma).$$

3.4. Расчетные напряжения изгиба зуба червячного колеса,

$$\text{МПа} \quad \sigma_F = 0,7 W_{Ft} Y_F / m \leq [\sigma_F].$$

Параметры и размеры передачи, полученные в результате ее прочностного расчета, представлены на рис. 4.2.6.

4. ЖЕСТКОСТЬ И ТЕРМООБРАБОТКА ЧЕРВЯКА

4.1. Степень точности передачи = $f(v_s)$ (табл. 4.2.23).

4.2. Твердость и термообработка червяка (табл. 4.2.23).

4.3. Прогиб червяка, мм $f = \sqrt{F_{t1}^2 + F_{r1}^2} L^3 / (48 EJ) \leq [f]$,

где F_{t1}, F_{r1} - п. 7, Н;

$L = (0,9 \dots 1,0) d_2$ - расстояние между опорами червяка, мм;

$E = 2 \cdot 10^5$ - модуль упругости, МПа;

$J = J_F \varphi$ - момент инерции сечения червяка, мм⁴;

$$J_F = \pi d_{f1}^4 / 64 \text{ мм}^4; \quad \varphi = 0,4 + 0,6(d_{o1}/d_{f1}).$$

Допускаемый прогиб, мм $[f] = (0,005 \dots 0,01) m$.

5. ТЕПЛОВЫЙ РАСЧЕТ ПЕРЕДАЧИ

5.1. КПД передачи $\eta_{чerp} = \text{tg } \gamma / \text{tg}(\gamma + \rho')$,

где $\rho' = \arctg f'$ - угол трения, град;

$$f' = f(v_s) \quad \text{(табл. 4.2.24).}$$

5.2. Выделяющаяся тепловая мощность, кВт $Q_1 = (1 - \eta) P_1$.

5.3. Тепловая мощность, передаваемая в окружающую среду, кВт $Q_2 = k_t (T_p - T_o) S$,

где $T_o = 20^\circ\text{C}$ - температура окружающей среды;

$T_p = (60 \dots 70)^\circ\text{C}$ - внутренняя температура редуктора (масла);

S - поверхность охлаждения. Для одноступенчатых редукторов $S = 20 a_w^2 / 10^6$, м². Для 2-х и более ступенчатых редукторов S оценивается из их компоновки без учета площади дна редуктора (размеры $B_{вnp}, L_{вnp}$ и H - рис. 5.6.1);

$k_t = (0,008 \dots 0,011)$ кВт/(м²·град) - при слабой циркуляции;

$k_t = (0,014 \dots 0,017)$ - при хорошей циркуляции воздуха.

5.4. Если $Q_1 = Q_2$, то температура редуктора $T = T_p = 70^\circ\text{C}$.

Если $Q_1 < Q_2$, то температура $T = T_o + Q_1 / (k_t S) < 70^\circ\text{C}$.

Если $Q_1 > Q_2$, то $T > 70^\circ\text{C}$, и следует применить искусственное охлаждение редуктора, чтобы увеличить Q_2 :

а) корпус выполнить ребристым, увеличивая S ;

б) редуктор выполнить с смонтированным вентилятором. При этом учитывается только $0,5 S$ ребер.

$k_t = (0,020 \dots 0,028)$ кВт/(м²·град);

в) редуктор выполнить с проточным охлаждением

$k_t = (0,090 \dots 0,200)$ кВт/(м²·град);

г) редуктор выполнить с циркуляционной системой смазки.

6. СМАЗЫВАНИЕ ПЕРЕДАЧИ

Вязкость масла и способ смазывания передачи (табл. (табл. 4.2.25 и рекомендации 13.13).

7. СИЛЫ В ЗАЦЕПЛЕНИИ ЧЕРВЯЧНОЙ ПЕРЕДАЧИ, Н

Уточненная мощность и момент на входном валу передачи $P_{1y} = P_2 / \eta_{чerp}$, кВт; $T_{1y} = 9550 P_{1y} / n_1$, Н·м.

червячное колесо червяк *

Окружные $F_{t2} = 2 \cdot 10^3 T_2 / d_{w2}$; $F_{t1} = 2 \cdot 10^3 T_{1y} / d_{w1}$;

Радиальные $F_{r2} = F_{t2} \text{tg } \alpha$; $F_{r1} = F_{t1} \text{tg } \alpha / \text{tg } \gamma$;

Осевые $F_{o2} = F_{t2} \text{tg } \gamma$. $F_{o1} = F_{t1} / \text{tg } \gamma$.

($\alpha = 20^\circ$)

Табл. 4.2.15. Значения коэффициента c_v [36]

$v_s, \text{ м/с}$	1	2	3	4	5	6	7	8
c_v	1,33	1,21	1,11	1,02	0,95	0,88	0,83	0,80

Табл. 4.2.16. Материалы и допускаемые напряжения колеса [36]

Материал Группа	Марка	Способ отливки	$\sigma_s, \text{ МПа}$ σ_H (для СЧ)	$\sigma_T, \text{ МПа}$	$v_s, \text{ м/с}$
Бронзы оловянистые I	БрО10Н1Ф1	Ц	285	165	> 5
	БрО10Ф1	К/З	275/230	200/140	
	БрО5Ц5С5	К/З	200/145	90/80	
Бронзы безоловянистые и латуни II	БрФ10Ж4Н4	Ц/К	700/650	460/430	2...5
	БрФ10Ж3Мц1,5	К/З	550/450	360/300	
	БрФ9Ж3Л	Ц/К/З	530/500/425	245/230/195	
	ЛПЦ23А6Ж3Мц2	Ц/К/З	500/450/400	330/295/260	
Чугуны серые III	СЧ18	3	355	-	< 2
	СЧ15	3	315	-	

Примечание Условное обозначение способа литья: κ - литье в кокиль;
 з - литье в землю; ц - центробежное литье.

Табл. 4.2.17. Значения модулей червяка в осевом сечении m , мм

ГОСТ 19672-74, ГОСТ 2144-93

m	1-й ряд	..., 1,0	1,25	1,6	2,0	2,5	3,15	4,0	5,0	6,3	8,0	10	12,5	16	20	25
	2-й ряд	..., 1,5				3,0	3,5		6,0	7,0		12,0				
	3-й ряд	..., 1,125	1,375	1,75	2,25	2,75	4,5	9,0	11	14	18	22				

Табл. 4.2.18. Значения коэффициентов диаметра червяка q

ГОСТ 19672-74, ГОСТ 2144-93

q	1-й ряд	6,3	8,0	10	12,5	16	20	25
	2-й ряд	7,1	9,0	11,2	14	18	22,4	

Примечание. Допускается применение $q = 7,5$ и $12,0$.

Табл. 4.2.19. Значения межосевых расстояний σ_w , мм

ГОСТ 2144-93

σ_w	1-й ряд	40	50	63	80	100	125	160	200	250	315	400	500
	2-й ряд	45	56	71	90	112	140	180	224	280	355	450	

Табл. 4.2.20. Длина нарезной части червяка b_1 , ширина венца b_2 ,и наибольший диаметр червячного колеса d_{a2} , мм

ГОСТ 19650-74

Коэффициент смещения x	Число заходов червяка z_1		
	$z_1 = 1$	$z_1 = 2$	$z_1 = 4$
+ 1,0	$b_1 \geq (12 + 0,10 z_2) m$		$b_1 \geq (13,0 + 0,10 z_2) m$
+ 0,5	$b_1 \geq (11 + 0,10 z_2) m$		$b_1 \geq (12,5 + 0,10 z_2) m$
0	$b_1 \geq (11 + 0,06 z_2) m$		$b_1 \geq (12,5 + 0,09 z_2) m$
- 0,5	$b_1 \geq (8 + 0,06 z_2) m$		$b_1 \geq (9,5 + 0,09 z_2) m$
- 1,0	$b_1 \geq (10,5 + z_1) m$		$b_1 \geq (10,5 + z_1) m$
d_{a2}	$\leq d_{a2} + 2m$	$\leq d_{a2} + 1,5m$	$\leq d_{a2} + m$
b_2	$\leq 0,75 d_{a1}$		$\leq 0,67 d_{a1}$

Примечание Для шлифуемых и фрезеруемых червяков длину b_1 следует увеличить
на 25 мм - при $m < 10$ мм, на 35...40 мм - при $m = 10...16$ мм,
на 50 мм - при $m > 16$ мм.

Табл. 4.2.21. Значения коэффициента Y_F , учитывающего форму зуба и концентрацию напряжений в зубе червячного колеса

z_{2E}	26	28	30	32	35	37	40
Y_F	1,85	1,80	1,76	1,71	1,64	1,61	1,55
z_{2E}	45	50	60	80	100	150	300
Y_F	1,48	1,45	1,40	1,34	1,30	1,27	1,24

Табл. 4.2.22. Значения номинальных передаточных чисел u

ГОСТ 2144-93

u	1-й ряд	5,0	6,3	8,0	10	12,5	16,0	20,0	25,0
	2-й ряд	5,6	7,1	9,0	11,2	14,0	18,0	22,4	
u	1-й ряд	31,5	40,0	50,0	63,0	80,0	100		
	2-й ряд	28,0	35,5	45,0	56,0	71,0	90,0		

Примечание. 1-й ряд следует предпочитать 2-му.

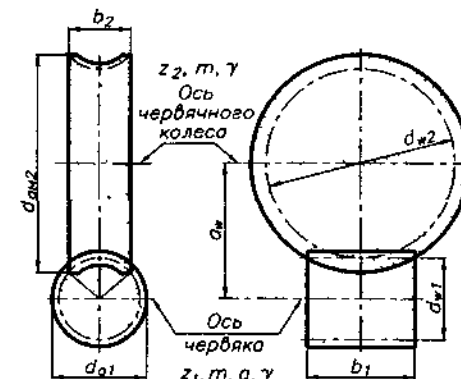


Рис. 4.2.6. Основные параметры червячной цилиндрической передачи, полученные в результате прочностного расчета

Табл. 4.2.23. Рекомендации по выбору степени точности червячных передач

Степень точности	$v_s, \text{ м/с}$	Обработка, термообработка и обкатка	Применение
7	10	Червяк закален, шлифован и полирован. Колесо нарезается шлифованными червячными фрезами. Обкатка под нагрузкой	Передачи с повышенными скоростями и малым шумом, с повышенными требованиями к габаритам
8	5	Допускается червяк с $HB \leq 350$, нешлифованный. Колесо нарезается шлифованной червячной фрезой. Рекомендуется обкатка под нагрузкой	Передачи среднескоростные, со средними требованиями по шуму, габаритам и точности
9	2	Червяк с $HB \leq 350$ не шлифован. Колесо нарезается любым способом	Передачи низкоскоростные, кратковременно работающие, ручные с пониженными требованиями

Табл. 4.2.24. Зависимость коэффициента трения f от скорости скольжения $v_s, \text{ м/с}$ (червяк стальной, колесо из оловянистой бронзы)

$v_s, \text{ м/с}$	0,1	0,25	0,5	1,0	1,5
f'	0,08...0,09	0,065...0,075	0,055...0,065	0,045...0,055	0,04...0,05
$v_s, \text{ м/с}$	2	2,5	3	4	7
f'	0,035...0,045	0,03...0,04	0,028...0,035	0,023...0,03	0,018...0,026
					10
					0,016...0,024

Табл. 4.2.25. Рекомендуемые значения вязкости масла в град. Энглера (E°)

$v_s, \text{ м/с}$	< 1	< 2,5	< 5	5...10	10...15	15...25	> 25
$E_{50}^\circ (E_{100}^\circ)$	60 (7)	36 (4,5)	24 (3)	16 (2)	11	8	6
Способ смазки	Погружение в ванну					Струйная или в ванне	Под давлением

5. КОМПОНОВКА РЕДУКТОРОВ [16, 21, 42]

5.1. ОБЩИЕ СВЕДЕНИЯ

Компоновка редуктора выполняется после завершения прочностных расчетов зубчатых передач на ММ-бумаге карандашом в масштабе 1:1 (1:2).

Компоновка редуктора выполняется для:

- размещения внутри редуктора зубчатых колес всех ступеней так, чтобы получить минимальные внутренние размеры редуктора ($B_{вн}$ и $L_{вн}$);
- определения расстояния между опорами валов L и длин консольных участков;
- определения точек приложения сил, нагружающих валы;
- проверки, не накладываются ли валы (зубчатые колеса) одной ступени редуктора на валы (зубчатые колеса) другой ступени.

1. ИСХОДНЫЕ ДАННЫЕ:

- 1.1. Размеры зубчатых цилиндрических, конических и червячных передач (4.2.1, 4.2.2, рис. 4.2.1; 4.2.4, 4.2.5, рис. 4.2.2; 4.2.8, рис. 4.2.6).
- 1.2. Диаметры валов $d_{вал}$ после их предварительного определения (табл. 1.2.4).

2. ОПРЕДЕЛЯЮТСЯ:

- 2.1. $L_{см} \approx D_{см} \approx (1,6...1,8)d_{вал}$ — длина и диаметр ступицы.
- 2.2. Выбираются из каталога подшипников качения или из 8.10.3...8.10.11 (без расчета) габаритные размеры $[D, B (T)]$ соответствующих подшипников качения средней серии с внутренним диаметром $d = d_{вал}$ (рис. 5.1.1).

3. РАЗМЕРЫ, НЕОБХОДИМЫЕ ДЛЯ ВЫПОЛНЕНИЯ КОМПОНОВКИ

- 3.1. δ — толщина стенки редуктора (табл. 12.2.3).

Для редукторов минимальная толщина стенки $\delta_{мин} = 8,0$ мм.

- 3.1.1 — Для редукторов цилиндрических:

одноступенчатых — $\delta = (0,025 \sigma_{шцил I} + 1)$ мм;

двухступенчатых — $\delta = (0,025 \sigma_{шцил II} + 3)$ мм.

- 3.1.2 — Для конических редукторов:

одноступенчатых — $\delta = (0,05 R_e + 1)$ мм;

коническо-цилиндрических — $\delta = (0,025 \sigma_{шцил} + 3)$ мм.

- 3.1.3 — Для редукторов червячных:

одноступенчатых — $\delta = (0,04 \sigma_{шчерв} + 2)$ мм;

червячно-цилиндрических — $\delta = (0,04 \sigma_{шчерв} + 3)$ мм;

(большая величина) $\delta = (0,025 \sigma_{шцил} + 3)$ мм.

- 3.2. Расстояние от внутренней поверхности стенки редуктора:

до боковой поверхности вращающейся части — $c = (1,0...1,2) \delta$ мм;

до боковой поверхности подшипника качения — $c_1 = (3...5)$ мм.

- 3.3. Расстояние в осевом направлении между вращающимися частями, смонтированными на:

на одном валу — $c_2 = (0...5)$ мм;

на разных валах — $c_3 = (0,5...1,0) \delta$ мм.

- 3.4. Радиальный зазор между зубчатым колесом одной ступени и валом другой ступени (min) — $c_4 = (1,2...1,5) \delta$ мм.

- 3.5. Радиальный зазор от поверхности вершин зубьев:

— до внутренней поверхности стенки редуктора $c_5 = 1,2 \delta$ мм;

— до внутренней нижней поверхности стенки корпуса (величину c_6 определяет также объем масляной ванны 12.3...12.5, 13.13) $c_6 = (5...10) m$ мм

- 3.6. Расстояние от боковых поверхностей элементов, вращающихся вместе с валом, до неподвижных наружных частей редуктора — $c_7 = (5...8)$ мм.

- 3.7. Ширина фланцев S , соединяемых болтом диаметром $d_{болт} = 1,5 \delta$, $k = f(d_{болт})$ (табл. 5.1.1) — $S = k + \delta + 6$ мм.

- 3.8. Толщина фланца боковой крышки (рис. 12.1.2, табл. 12.1.1) — $h_1 = f(D)$ мм.

- 3.9. Высота головки болта — $h = 0,8 h_1$ мм.

- 3.10. Толщина фланца втулки — $h_2 = h_1$ мм.

- 3.11. Толщина стакана (табл. 12.11.1) — $h_3 = f(D)$ мм.

- 3.12. Длина цилиндрической части крышки (выбирается конструктивно) — $h_{4min} = 5$ мм.

- 3.13. Расстояние между боковыми поверхностями подшипников, монтируемых парами — $h_5 = (0...5)$ мм.

- 3.14. Другие не указанные параметры корпуса редуктора — (12.1, 12.3...12.5).

После определения ориентировочных размеров следует выполнить компоновку редуктора в соответствии с 5.2...5.7.

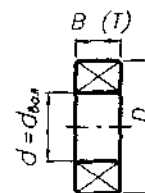


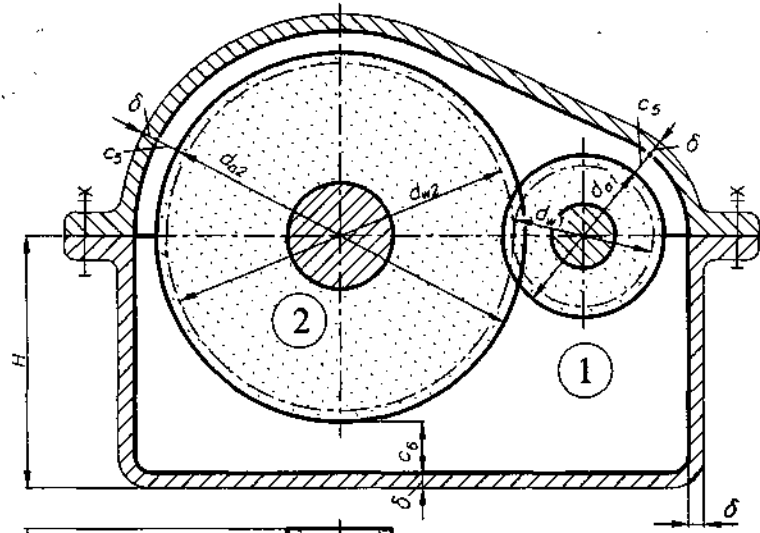
Рис. 5.1.1. Габаритные размеры подшипника качения

Табл. 5.1.1. Зависимость $k = f(d_{болт})$

$d_{болт}$	k
ММ	
M8	24
M10	28
M12	33
M16	40
M20	48
M24	55

Результатом компоновки являются величины L, L_1, L_2, L_3 , определяемые замером их на ММ-бумаге.

При использовании врезных подшипниковых крышек длина консольного участка вала уменьшается на $(h+h_1)$.



5.2. КОМПОНОВКА ОДНОСТУПЕНЧАТЫХ ЦИЛИНДРИЧЕСКИХ РЕДУКТОРОВ

ИСХОДНЫЕ ДАННЫЕ:

Размеры цилиндрической передачи (4.2.1, 4.2.2, рис. 4.2.1), мм:

- межосевое расстояние a_w ;
- диаметры колес $d_{w1(2)}, d_w$;
- ширины колес b_1, b_2 .

Диаметры валов $d_{вал1(2)}$, мм (табл. 1.2.4).

Размеры ступиц колес, мм (5.1 п. 2.1).

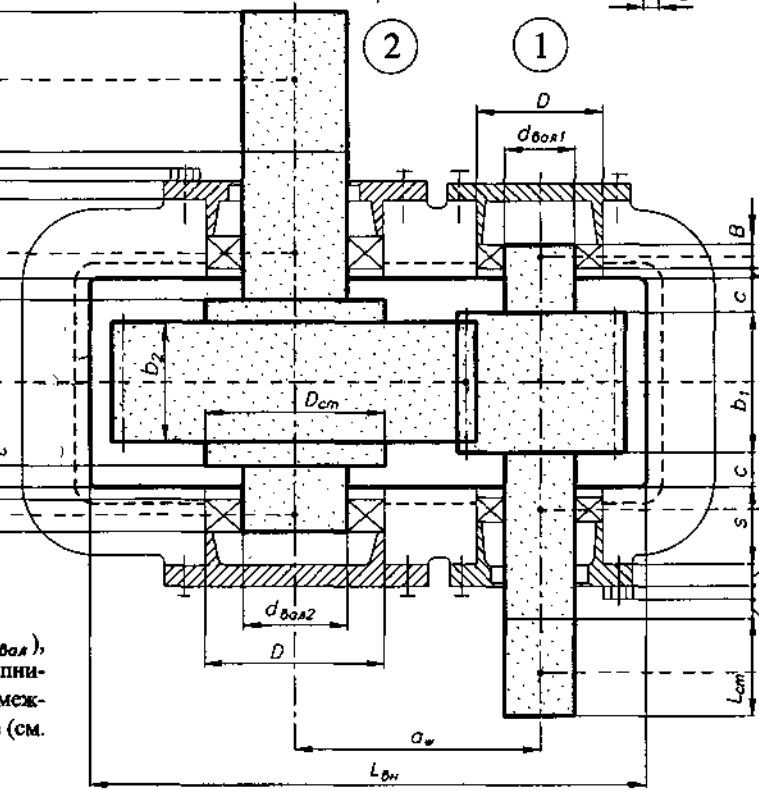
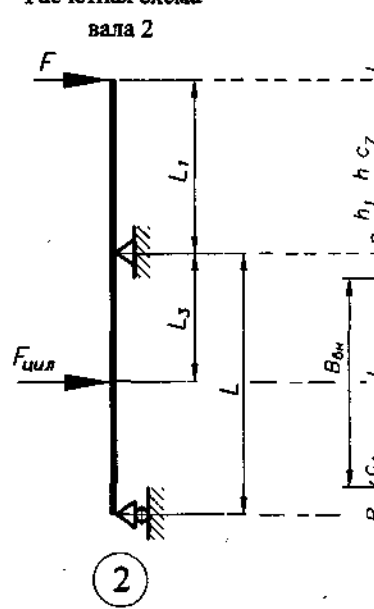
$$L_{ст} \approx D_{ст} \approx (1,6 \dots 1,8) d_{вал}$$

Размеры подшипников качения, мм (5.1 п. 2.2).

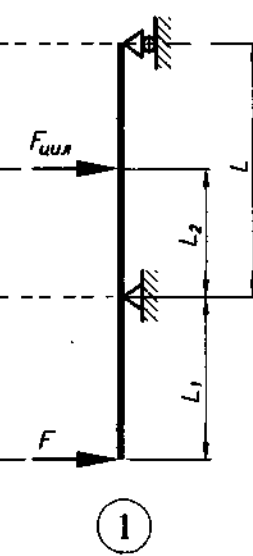
Другие размеры для выполнения компоновки (5.1 п. 3)

Конструкция цилиндрических зубчатых колес (11.2.2).

Расчетная схема вала 2



Расчетная схема вала 1



Примечание: Для "коротких" валов ($L \leq 1,2 d_{вал}$), установленных в радиально-упорных подшипниках, следует учитывать изменение расстояния между опорами валов от такого вида подшипников (см. рис. 7.6.2, рис. 7.6.5).

$F_{цил}$ — силы, нагружающие вал от зацепления колес цилиндрической передачи.
 F — силы, нагружающие консольные участки валов, где могут быть установлены звездочки, шкивы, зубчатые колеса, муфты и т.д.

Рис. 5.2.1

5.3. КОМПОНОВКА ДВУХСТУПЕНЧАТЫХ ЦИЛИНДРИЧЕСКИХ РЕДУКТОРОВ

ИСХОДНЫЕ ДАННЫЕ:

Размеры цилиндрических передач I и II ступеней (4.2.1, 4.2.2, рис. 4.2.1), мм:

- межосевые расстояния $\sigma_{w1(II)}$;
- диаметры колес $d_{w1(2)1(II)}$, $d_{w1(2)1(I)}$;
- ширины колес $b_{1(2)1(II)}$.

Диаметры валов $d_{вал1,2,3}$, мм (табл. 1.2.4).

Размеры ступиц колес, мм (5.1 п. 2.1).

$$L_{ст} \approx D_{ст} = (1,6 \dots 1,8) d_{вал}$$

Размеры подшипников качения, мм (5.1 п. 2.2).

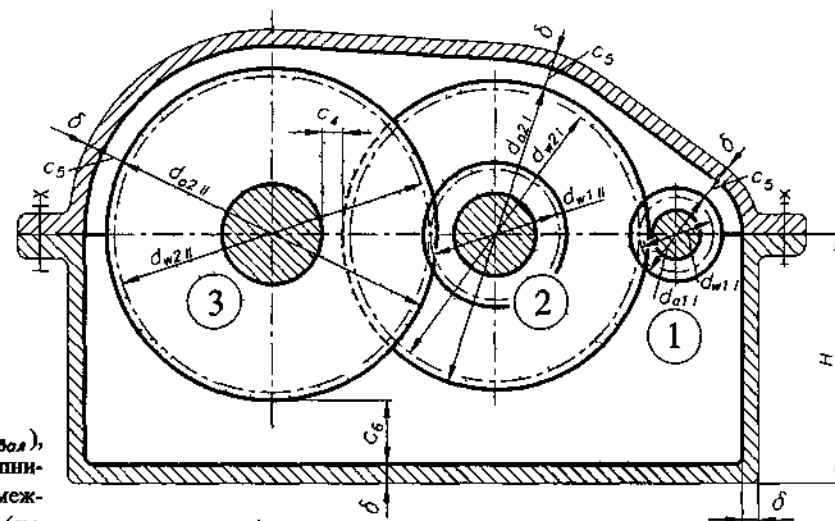
Другие размеры для выполнения компоновки (5.1 п. 3).

Конструкции цилиндрических зубчатых колес (11.2.2).

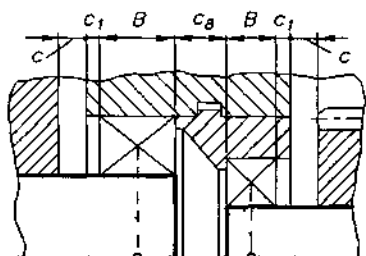
Результатом компоновки являются величины L, L_1, L_2, L_3 , определяемые замером их на ММ-бумаге.

При использовании врезных подшипниковых крышек длина консольного участка вала уменьшается на $(h+h_1)$.

Примечание: Для "коротких" валов ($L \leq 1,2 d_{вал}$), установленных в радиально-упорных подшипниках, следует учитывать изменение расстояния между опорами валов от такого вида подшипников (см. рис. 7.6.2, рис. 7.6.5).



КОМПОНОВКА внутреннего подшипникового узла соосных редукторов



$$c_2 = (0,7 \dots 1,0) d$$

Рис. 5.3.2

$F_{цил I}$ — силы, нагружающие вал от зацепления колес цилиндрической передачи первой ступени

$F_{цил II}$ — силы, нагружающие вал от зацепления колес цилиндрической передачи второй ступени

F — силы, нагружающие консольные участки валов, где могут быть установлены звездочки, шкивы, зубчатые колеса, муфты и т.д.

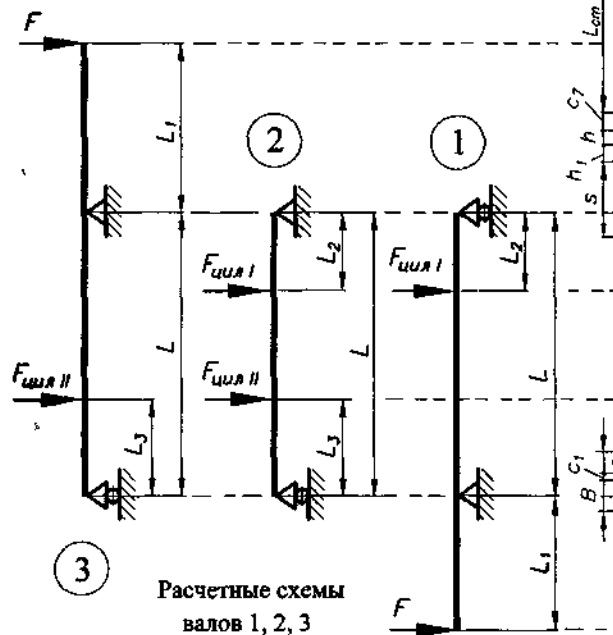
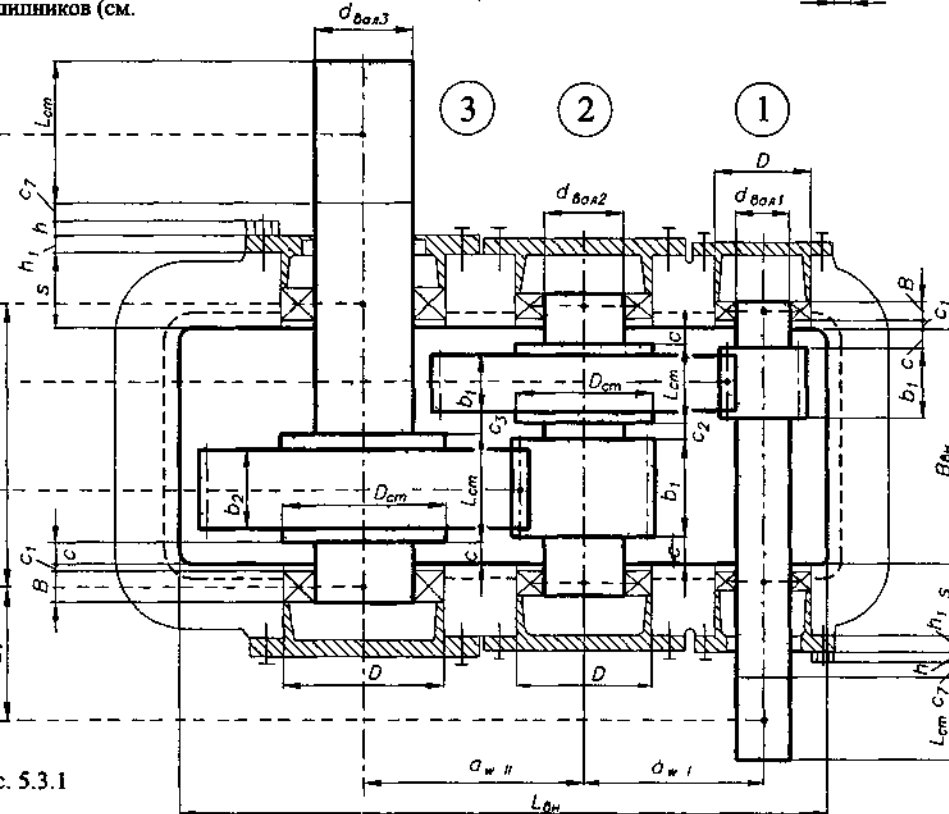


Рис. 5.3.1



5.4. КОМПОНОВКА ОДНОСТУПЕНЧАТЫХ КОНИЧЕСКИХ РЕДУКТОРОВ

ИСХОДНЫЕ ДАННЫЕ:

Размеры конической передачи (4.2.4, 4.2.5, рис. 4.2.2), мм:

- диаметры колес $d_{e1(2)}$, $d_{ae1(2)}$;
- внешнее конусное расстояние R_c ;
- ширина колес b .

Диаметры валов $d_{вал 1(2)}$, мм (табл. 1.2.4).

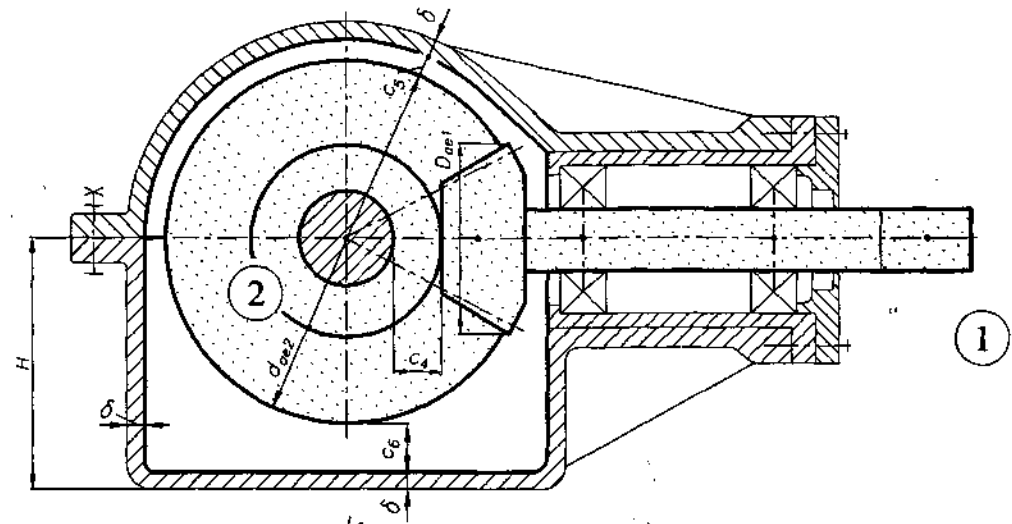
Размеры ступиц колес, мм (5.1 п. 2.1).

$$L_{ст} \approx D_{ст} \approx (1,6 \dots 1,8) d_{вал}.$$

Размеры подшипников качения, мм (5.1 п. 2.2).

Другие размеры для выполнения компоновки (5.1 п. 3).

Конструкции конических зубчатых колес (11.3.4).



Выполнение компоновки следует начинать с нанесения диаметров d_{e1} и d_{e2} .

Результатом компоновки являются величины L , L_1 , L_2 , L_3 , определяемые замером их на ММ-бумаге.

$F_{кон}$ — силы, нагружающие вал от зацепления колес конической передачи.

F — силы, нагружающие консольные участки валов, где могут быть установлены звездочки, шкивы, зубчатые колеса, муфты и т.д.

Примечание: Для "коротких" валов ($L \leq 1,2 d_{вал}$), установленных в радиально-упорных подшипниках, следует учитывать изменение расстояния между опорами валов от такого вида подшипников (см. рис. 7.6.2, рис. 7.6.5).

Расчетная схема
вала 2

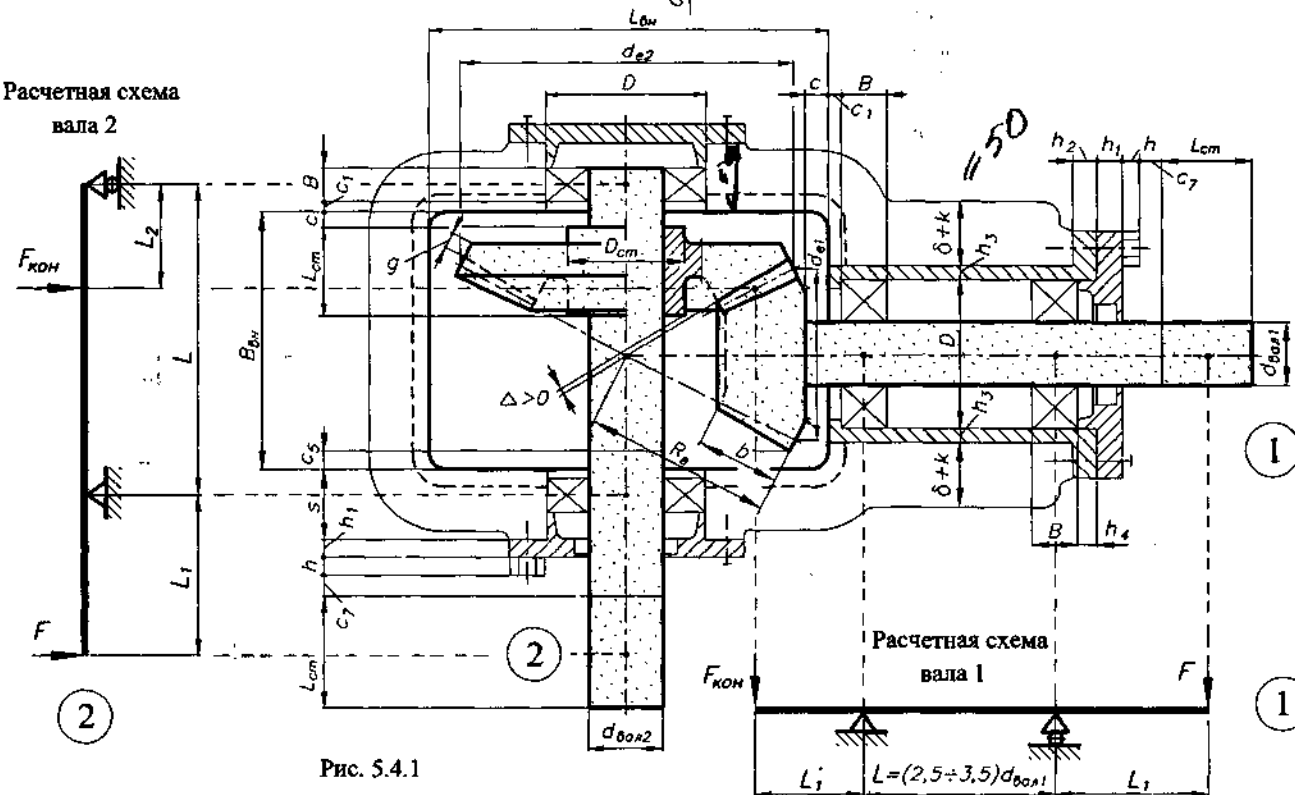


Рис. 5.4.1

5.5. КОМПОНОВКА КОНИЧЕСКО-ЦИЛИНДРИЧЕСКИХ РЕДУКТОРОВ

ИСХОДНЫЕ ДАННЫЕ:

Размеры конической передачи (4.2.4, 4.2.5, рис. 4.2.2), мм:

- диаметры колес $d_{e1(2)}$, $d_{ae1(2)}$;
- ширина колес b ;
- внешнее конусное расстояние R_e .

Размеры цилиндрической передачи (4.2.1, 4.2.2, рис. 4.2.1), мм:

- межосевое расстояние a_w ;
- диаметры колес $d_{w1(2)}$, $d_{a1(2)}$;
- ширины колес b_1 , b_2 .

Диаметры валов $d_{вал 1, 2, 3}$, мм (табл. 1.2.4).

Размеры ступиц колес, мм (5.1 п. 2.1).

$$L_{ст} = D_{ст} \approx (1,6 \dots 1,8) d_{вал}$$

Размеры подшипников качения, мм (5.1 п. 2.2).

Другие размеры для выполнения компоновки (5.1 п. 3).

Конструкции конических зубчатых колес (11.3.4).

Конструкции цилиндрических зубчатых колес (11.2.2).

Выполнение компоновки следует начинать с нанесения диаметров d_{e1} и d_{e2} .

Результатом компоновки являются величины L , L_1 , L_2 , L_3 , определяемые их замером на ММ-бумаге.

- $F_{кон}$ — силы, нагружающие вал от зацепления колес конической передачи
- $F_{цил}$ — силы, нагружающие вал от зацепления колес цилиндрической передачи
- F — силы, нагружающие конусные участки валов, где могут быть установлены звездочки, шкивы, зубчатые колеса, муфты и т.д.

Примечание: Для "коротких" валов ($L \leq 1,2d_{вал}$), установленных в радиально-упорных подшипниках, следует учитывать изменение расстояния между опорами валов от такого вида подшипников (см. рис. 7.6.2, рис. 7.6.5).

Расчетные схемы валов 2, 3

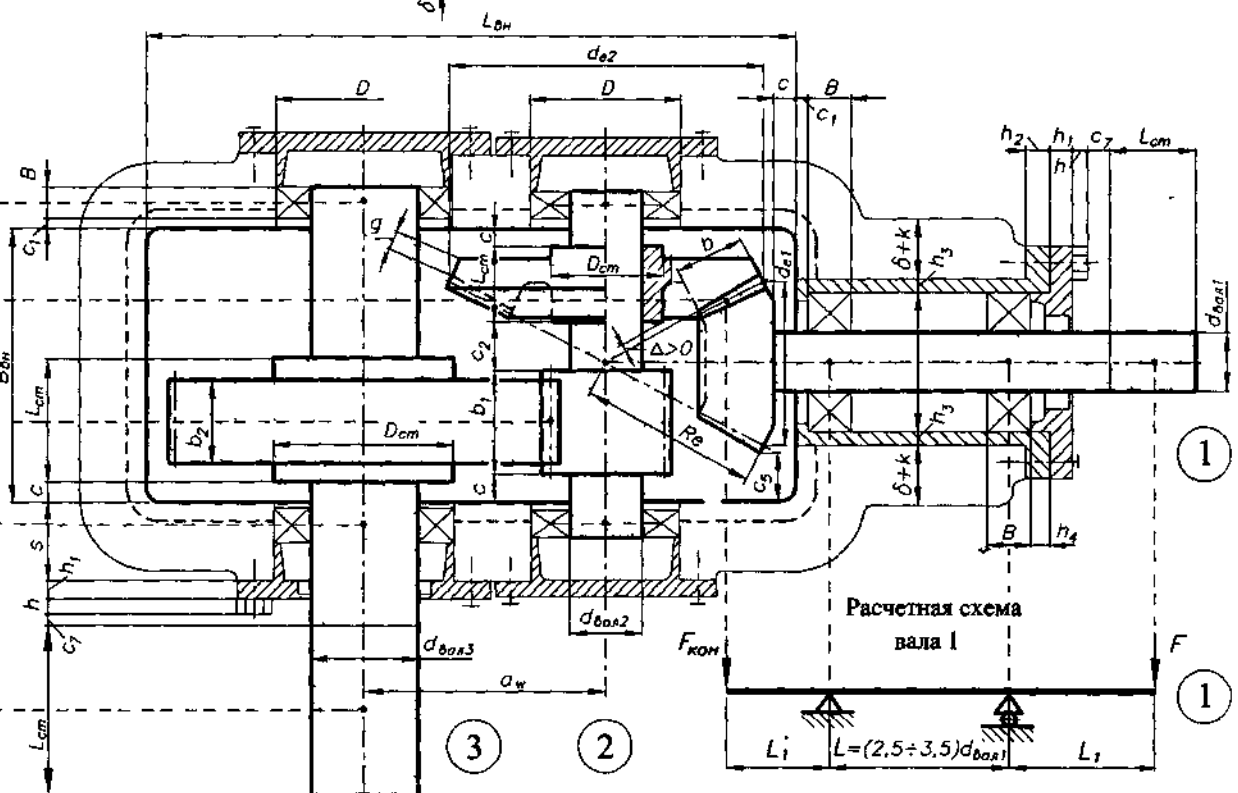
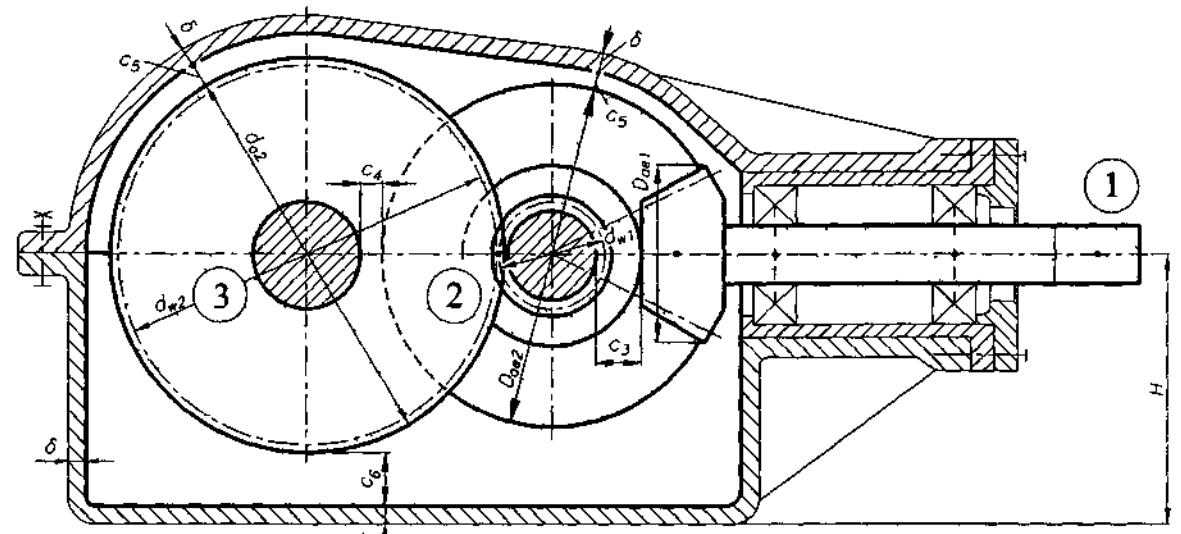
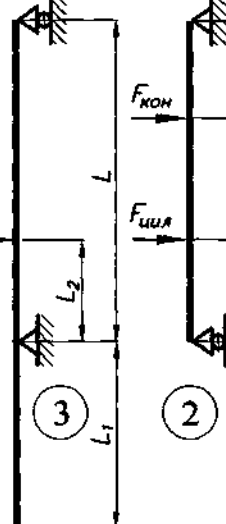


Рис. 5.5.1

5.6. КОМПОНОВКА ОДНОСТУПЕНЧАТЫХ ЧЕРВЯЧНЫХ РЕДУКТОРОВ

ИСХОДНЫЕ ДАННЫЕ:

Размеры червячной передачи (4.2.8, рис. 4.2.6), мм:

- межосевое расстояние a_w ;
- диаметры червяка и червячного колеса $d_{w1(2)}$, d_{a1} , d_{a2} ;
- длина червяка и ширина червячного колеса b_1 , b_2 .

Диаметры валов $d_{вал1(2)}$, мм (табл. 1.2.4).

Размеры ступиц колес, мм (5.1 п. 2.1).

$$L_{ст} \approx D_{ст} \approx (1,6 \dots 1,8) d_{вал}$$

Размеры подшипников качения, мм (5.1 п. 2.2).

Другие размеры для выполнения компоновки (5.1 п. 3)

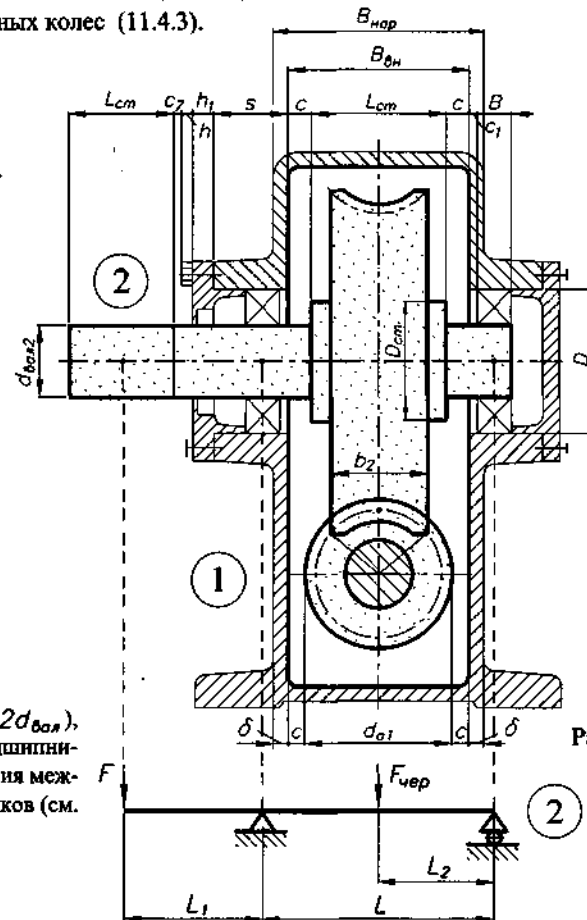
Конструкции червяков и червячных колес (11.4.3).

Результатом компоновки являются величины L , L_1 , L_2 , L_3 , определяемые их замером на ММ-бумаге.

$F_{чер}$ — силы, нагружающие вал от зацепления колес червячной передачи.

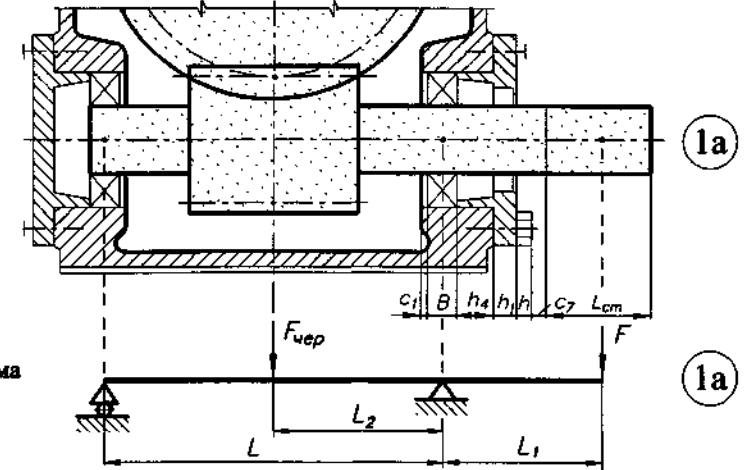
F — силы, нагружающие консольные участки валов, где могут быть установлены звездочки, шкивы, зубчатые колеса, муфты и т.д.

Примечание: Для "коротких" валов ($L \leq 1,2 d_{вал}$), установленных в радиально-упорных подшипниках, следует учитывать изменение расстояния между опорами валов от такого вида подшипников (см. рис. 7.6.2, рис. 7.6.5).

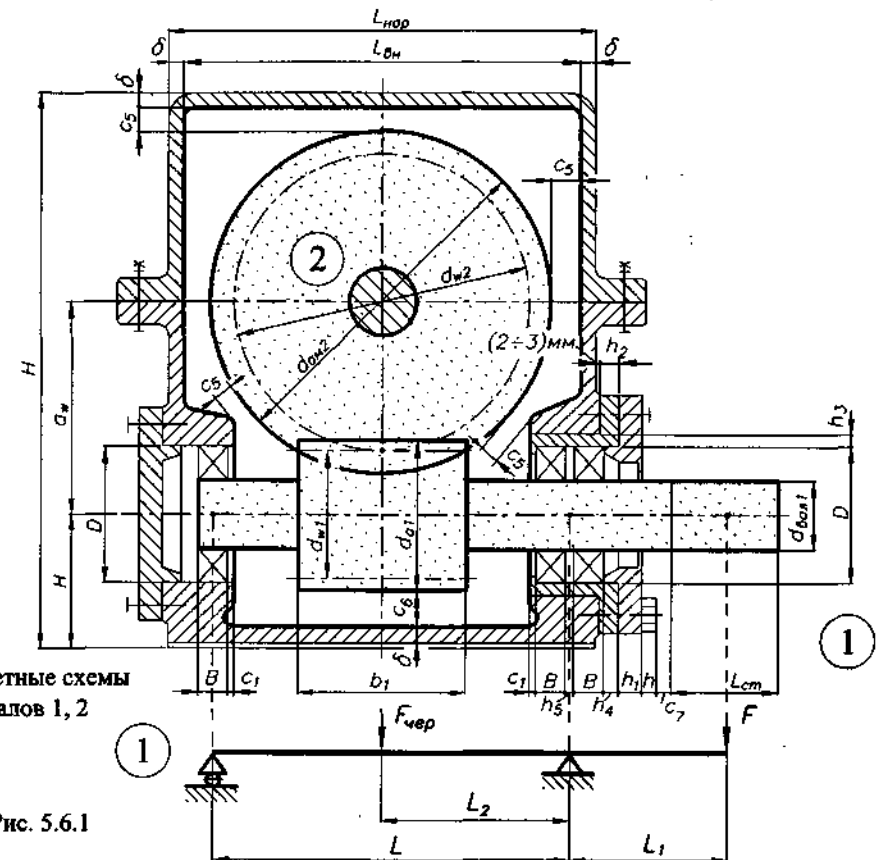


ВАРИАНТ ВЫПОЛНЕНИЯ ПОДШИПНИКОВЫХ УЗЛОВ ЧЕРВЯКА

Рис. 5.6.2



Расчетная схема вала 1а



Расчетные схемы валов 1, 2

Рис. 5.6.1

5.7. КОМПОНОВКА ЧЕРВЯЧНО-ЦИЛИНДРИЧЕСКИХ РЕДУКТОРОВ

ИСХОДНЫЕ ДАННЫЕ:

Размеры червячной передачи (4.2.8, рис. 4.2.6), мм:

- межосевое расстояние σ_w ;
- диаметры червяка и червячного колеса $d_{w(2)ч}$, d_{o1} , d_{oM2} ;
- длина червяка и ширина червячного колеса b_1 , b_2 .

Размеры цилиндрической передачи (4.2.1, 4.2.2, рис. 4.2.1), мм:

- межосевое расстояние σ_w ;
- диаметры колес $d_{w(2)ц}$, $d_{o1(2)}$;
- ширины колес b_1 , b_2 .

Диаметры валов $d_{вал1(2)}$, мм (табл. 1.2.4).

Размеры ступиц колес, мм (5.1 п. 2.1).

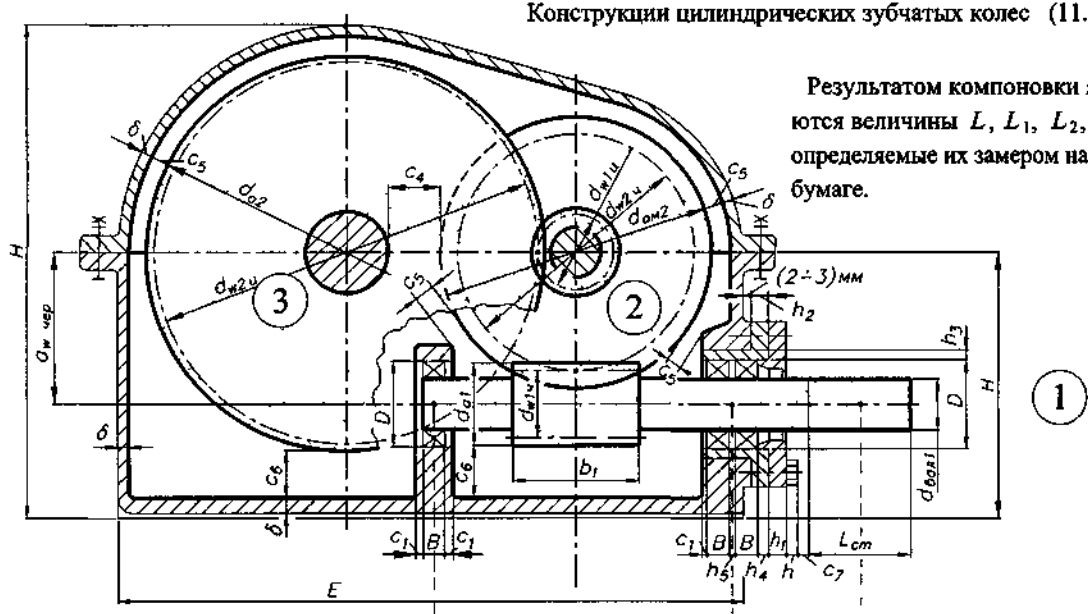
$$L_{ст} \approx D_{ст} = (1,6 \dots 1,8) d_{вал}$$

Размеры подшипников качения, мм (5.1 п. 2.2).

Другие размеры для выполнения компоновки (5.1 п. 3)

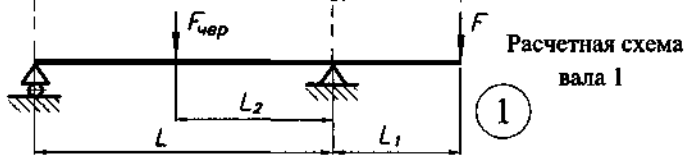
Конструкции червяков и червячных колес (11.4.3).

Конструкции цилиндрических зубчатых колес (11.2.2).

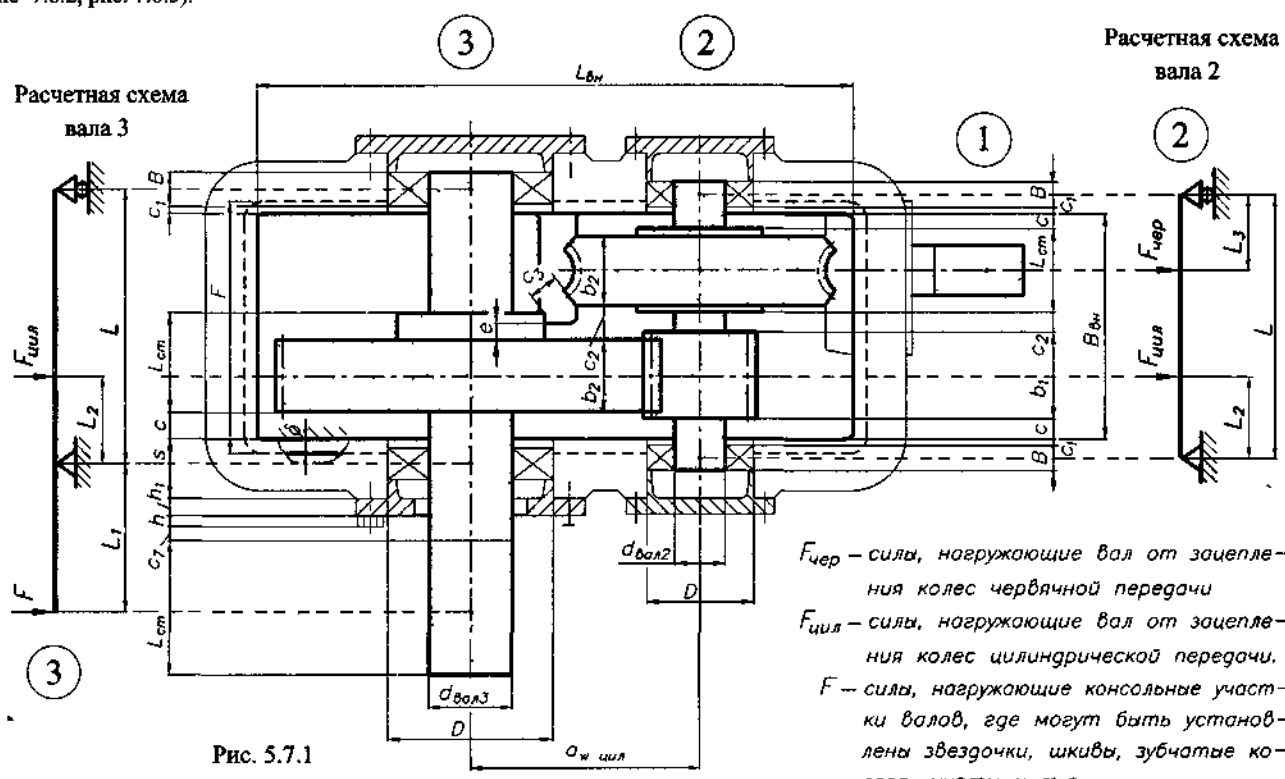


Результатом компоновки являются величины L, L_1, L_2, L_3 , определяемые их замером на ММ-бумаге.

Примечание: Для "коротких" валов ($L < 1,2 d_{вал}$), установленных в радиально-упорных подшипниках, следует учитывать изменение расстояния между опорами валов от такого вида подшипников (см. рис. 7.6.2, рис. 7.6.5).



Расчетная схема вала 1



Расчетная схема вала 2

Расчетная схема вала 3

$F_{чер}$ — силы, нагружающие вал от зацепления колес червячной передачи

$F_{цил}$ — силы, нагружающие вал от зацепления колес цилиндрической передачи.

F — силы, нагружающие консольные участки валов, где могут быть установлены звездочки, шкивы, зубчатые колеса, муфты и т.д.

Рис. 5.7.1

6. СИЛЫ, НАГРУЖАЮЩИЕ ВАЛЫ [21, 42]

6.1. СИЛЫ, НАГРУЖАЮЩИЕ ВАЛЫ ЦИЛИНДРИЧЕСКИХ ПЕРЕДАЧ

1. Силы, действующие в зацеплении передач:

- закрытых (4.2.1 п. 6);
- открытых (4.2.3 п. 4).

2. Пункт приложения сил - полюс зацепления Π .

3. Направления сил:

3.1. Окружная сила F_t - под углом 90° к межосевой линии в направлении:

- обратном направлению вращения - для ведущего колеса (шестерни), (вал 1) - сила F_{t1} (рис. 6.1.2б);
- по направлению вращения - для ведомого колеса (вал 2) - сила F_{t2} (рис. 6.1.2а).

3.2. Радиальная сила F_r - по межосевой линии (по радиусу) от полюса зацепления Π к оси вала:

- для шестерни - сила F_{r1} от Π к O_1 (рис. 6.1.2б);
- для колеса - сила F_{r2} от Π к O_2 (рис. 6.1.2а).

3.3. Осевая сила F_a - вдоль оси вала.

Для определения направления осевой силы F_a должно быть известно направление линии зуба шестерни (левое или правое) и колеса (правое или левое) (рис. 6.1.3). Стороны зубчатых колес, где определено направление линии зуба, выделены на рис. 6.1.1 утолщенной линией.

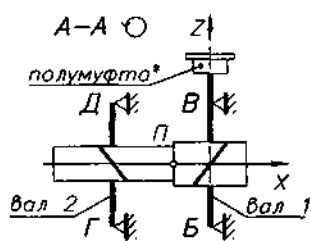
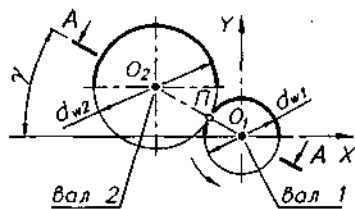


Рис. 6.1.1. Схема цилиндрической передачи

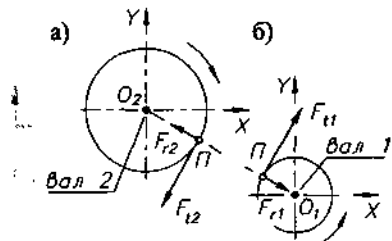


Рис. 6.1.2. Схемы сил F_t и F_r , нагружающих валы: а) зубчатого колеса; б) шестерни

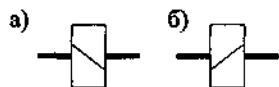


Рис. 6.1.3. Направление линии зуба: а) правое; б) левое

3.3.1. Условно перемещают зубчатое колесо - рис. 6.1.4б (шестерню - рис. 6.1.4а) в положение, где полюс зацепления Π будет находиться со стороны, определяющей направлении линии зуба (в положение Π').

3.3.2. Прикладывают в условном полюсе зацепления Π' окружную силу F_t в соответствии с п. 3.1.

3.3.3. Осевая сила F_a будет одной из составляющих силы F_a' , направленной под углом 90° к линии зуба в условном полюсе зацепления Π' . Второй составляющей силы F_a' будет окружная сила F_t , направленная в соответствии с п. 3.1.

3.3.4. Определенную по направлению осевую силу F_a переносят в действительный полюс зацепления Π .

На основании вышеизложенного, составляют расчетные схемы валов 1 и 2, нагруженных силами F_t , F_r и F_a в плоскостях XOZ и YOZ (рис. 6.1.5). На рис. 6.1.6 представлены расчетные схемы валов при $\gamma = 0^\circ$.

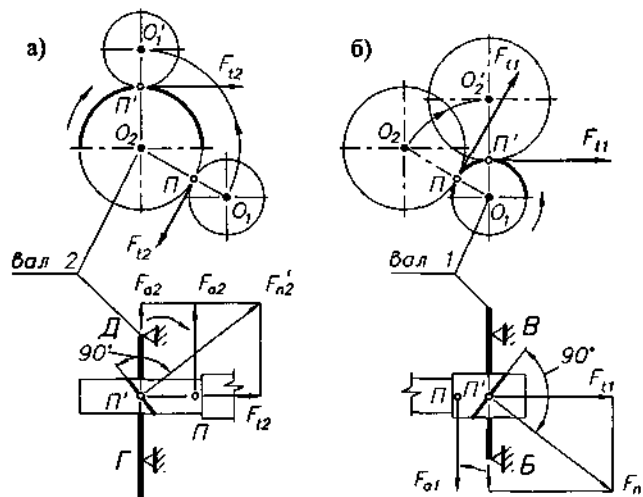


Рис. 6.1.4. К определению направления осевой силы F_a : а) для зубчатого колеса; б) для шестерни

* Силы, нагружающие вал от муфт F_m (6.5).

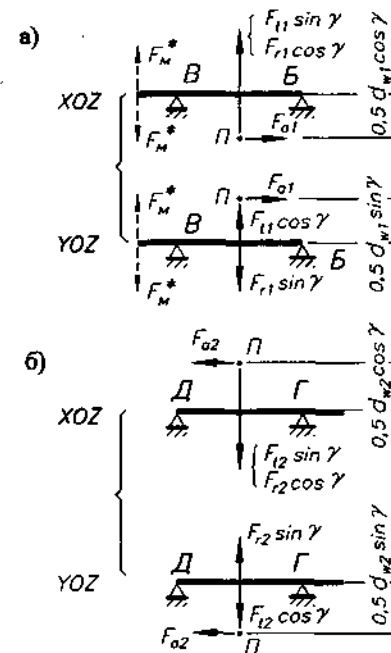


Рис. 6.1.5. Расчетные схемы: а) вала 1; б) вала 2

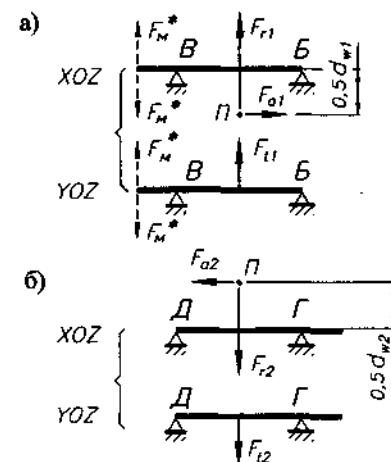


Рис. 6.1.6. Расчетные схемы (при $\gamma = 0^\circ$): а) вала 1; б) вала 2

6.2. СИЛЫ, НАГРУЖАЮЩИЕ ВАЛЫ КОНИЧЕСКИХ ПЕРЕДАЧ

- Силы, действующие в зацеплении прямозубых конических передач (4.2.4 п. 5, 4.2.6 п. 4).
Силы, действующие в зацеплении конических передач с непрямыми зубьями (4.2.5 п. 5)
- Пункт приложения сил - полюс зацепления Π .
- Направления сил:
 - Окружная сила F_t - под углом 90° к радиусу в полюсе зацепления в направлении:
 - обратном направлению вращения - для ведущего колеса (шестерни), (вал 1) - сила F_{t1} (рис. 6.2.2а);
 - по направлению вращения - для ведомого колеса (вал 2) - сила F_{t2} (рис. 6.2.2б).
 - Радиальная сила F_r - по радиусу от полюса зацепления Π к оси вала:
 - для шестерни - сила F_{r1} от Π к O_1 (рис. 6.2.2а),
 - для колеса - сила F_{r2} от Π к O_2 (рис. 6.2.2б).
 - Осевая сила F_a - вдоль оси вала в направлении противоположном размещению сопряженного зубчатого колеса.

На основании вышеизложенного, составляют расчетные схемы валов 1 и 2, нагруженных силами F_t , F_r и F_a в плоскостях XOZ и YOZ (рис. 6.2.3).

(Для конических колес с круговым зубом направление сил F_r и F_a меняется на противоположное, если величины этих сил в результате расчета (4.2.5 п. 5.3 и 5.4) имеют отрицательное значение).

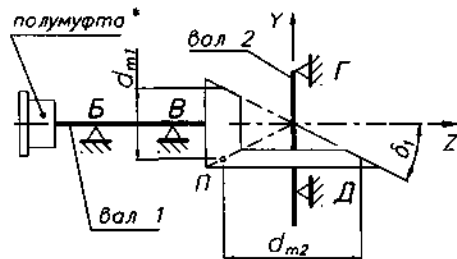


Рис. 6.2.1. Схема конической передачи

Рис. 6.2.2. Схемы сил F_t , F_r и F_a , нагружающих валы: а) шестерни (вал 1); б) зубчатого колеса (вал 2)

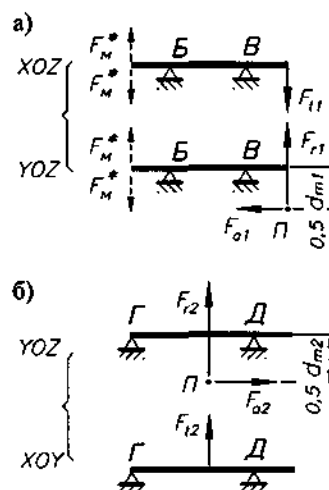
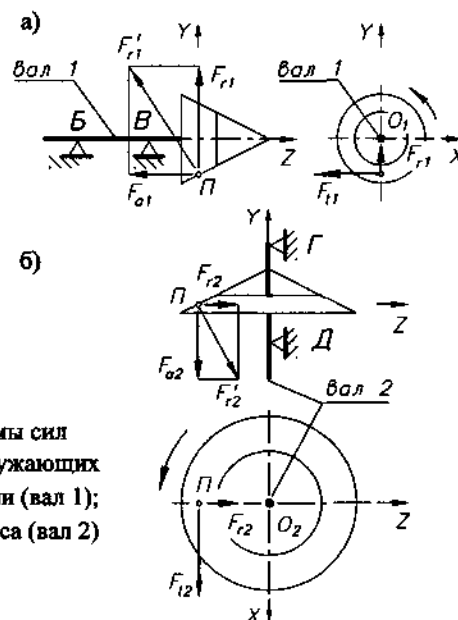


Рис. 6.2.3. Расчетные схемы: а) вала 1; б) вала 2



6.3. СИЛА, НАГРУЖАЮЩАЯ ВАЛЫ РЕМЕННЫХ И ЦЕПНЫХ ПЕРЕДАЧ

- Сила, нагружающая валы:
 - от ременной передачи (2.1 п. 14; 2.2 п. 13; 2.3 п. 15; 2.4 п. 14);
 - от цепной передачи (3.3 п. 16; 3.4 п. 14) (без учета веса колес и цепи).
- Пункт приложения силы F - ось вала в плоскости установки колеса ременной или цепной передачи (плоскость $A-A$ рис. 6.3.1).
- Направление силы - к оси сопряженного колеса (с определенной неточностью).

На основании вышеизложенного, составляют расчетные схемы валов 1 и 2 ременной (цепной) передачи, которые нагружены составляющими силы F в плоскостях XOZ и YOZ (рис. 6.3.2).

На рис. 6.3.3 представлены расчетные схемы валов при $\gamma = 0^\circ$.

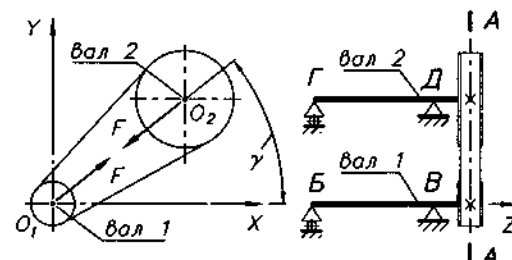


Рис. 6.3.1. Схема ременной (цепной) передачи

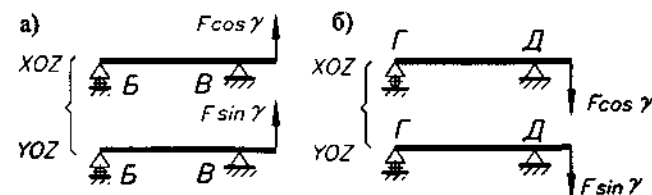


Рис. 6.3.2. Расчетные схемы: а) вала 1; б) вала 2

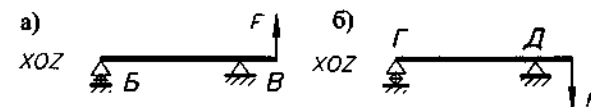


Рис. 6.3.3. Расчетные схемы (при $\gamma = 0^\circ$): а) вала 1; б) вала 2

* Силы, нагружающие вал от муфт F_M (6.5).

6.4. СИЛЫ, НАГРУЖАЮЩИЕ ВАЛЫ ЧЕРВЯЧНЫХ ПЕРЕДАЧ

1. Силы, действующие в зацеплении передач (4.2.8 п. 7).
2. Пункт приложения сил - полюс зацепления Π .
3. Перед определением направления сил, возникающих в зацеплении передач и нагружающих валы, должны быть известны:
 - направление линии витка червяка (левое или правое) (рис. 6.4.2).
 - направления вращения валов червяка (вал 1) и червячного колеса (вал 2) (рис. 6.4.1).

Направления сил:

- 3.1. Окружная сила F_t - под углом 90° к радиусу в полюсе зацепления в направлении:
 - обратном направлению вращения - для ведущего элемента червяка, (вал 1) - сила F_{t1} (рис. 6.4.3б);
 - по направлению вращения - для ведомого элемента (червячного колеса), (вал 2) - сила F_{t2} (рис. 6.4.3а).
- 3.2. Радиальная сила F_r - по радиусу от полюса зацепления Π к оси вала:
 - для червяка - сила F_{r1} от Π к O_1 (рис. 6.4.3б);
 - для червячного колеса - сила F_{r2} от Π к O_2 (рис. 6.4.3а).
- 3.3. Осевая сила F_o - вдоль оси вала в направлении:
 - для червяка - сила F_{o1} - от полюса зацепления Π в направлении противоположном силе F_{r2} (рис. 6.4.3б);
 - для червячного колеса - сила F_{o2} - от полюса зацепления в направлении противоположном силе F_{r1} (рис. 6.4.3а).
 Возможно также использование рекомендаций (6.1 п. 3.3).

На основании вышеизложенного, составляют расчетные схемы валов 1 и 2, нагруженных силами F_t , F_r и F_o в плоскостях XOZ и YOZ (рис. 6.4.4).

6.5. СИЛА, НАГРУЖАЮЩАЯ ВАЛЫ ОТ МУФТ [12, 21, 42]

Сила, нагружающая валы механических передач от муфт (без учета их веса), H - для жестких муфт $F_m = (0,20 \dots 0,30) F_{tm}$;

- для подвижных муфт $F_m = (0,15 \dots 0,20) F_{tm}$,

где F_{tm} - окружная сила, передаваемая элементами, которые соединяют полумуфты. $F_{tm} = 2T/d_s$, где d_s - диаметр расположения в муфте элементов, передающих крутящий момент (14).

Сила F_m есть силой вращающейся. Поэтому нагружает валы как в плоскости XOZ , так и в плоскости YOZ , имея как положительное, так и отрицательное направление в принятой системе координат.

Плоскость приложения и направление силы F_m следует выбрать так, чтобы нагрузка на вал (M_m) либо реакция в опоре была наибольшей.

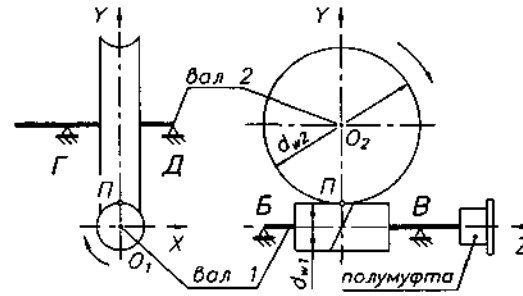


Рис. 6.4.1. Схема червячной передачи

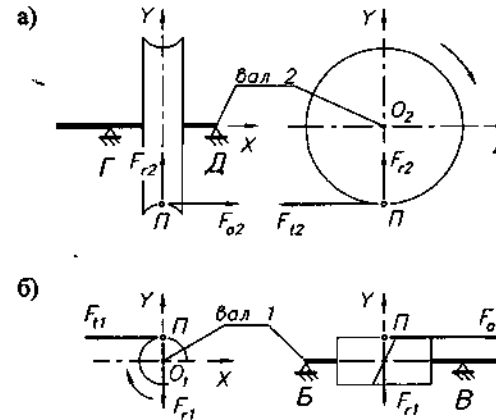


Рис. 6.4.3. Схемы сил F_t , F_r и F_o , нагружающих валы:

а) червячного колеса (вал 2); б) червяка (вал 1)

Для определения F_m необходимо:

1. Выбрать тип муфты (14.1; 14.2; 14.3);
2. Выбрать типо-размер муфты = $f(T)$ (табл. 14.1.1...14.1.3; 14.2.1...14.2.3; 14.3.1...14.3.6) и определить значение диаметра расположения элементов (d_s), передающих крутящий момент;
3. Вычислить окружную силу, передаваемую элементами, соединяющими полумуфты, H $F_{tm} = 2T \cdot 10^3/d_s$. Дальнейший расчет - 6.5.

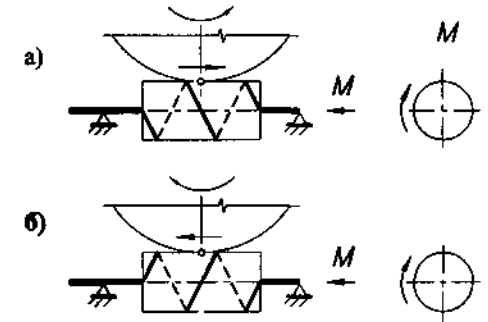


Рис. 6.4.2. Виды червяков в зависимости от направления линии их витков:

- а) червяк с правым направлением линии витков;
- б) червяк с левым направлением линии витков

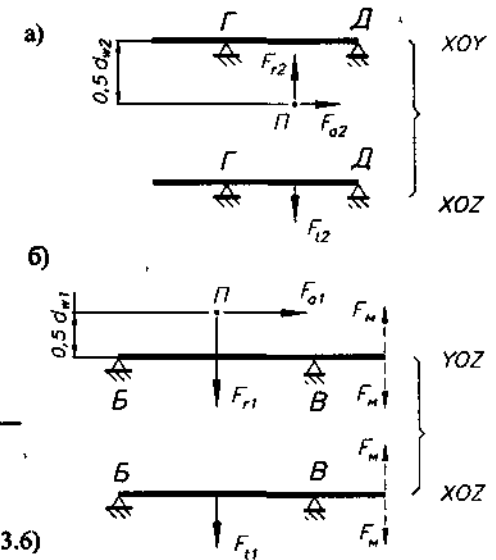


Рис. 6.4.4. Расчетные схемы: а) вала 2; б) вала 1

7. ВАЛЫ

7.1. ПРОЕКТНЫЙ РАСЧЕТ ВАЛОВ [13, 16, 21, 42]

(на примере вала 4 привода рис. 1.2.1)

ИСХОДНЫЕ ДАННЫЕ:

Схема вала привода	(рис. 7.1.1);
Расстояние между опорами вала	L мм
Длина консольного участка вала	L_1 мм
Координаты пункта приложения сил	L_2 мм
Размеры зубчатых колес	d_{w2} мм (4.2.1);

Силы в зацеплении колес F_{t2}, F_{r2}, F_{a2} , Н (4.2.1 п. 6);
 Внешняя нагрузка на вал $F_{\text{вн}}$, γ , Н, град (рис. 1.2.1);
 Крутящий момент на валу $T = T_4$, Н·м (табл. 1.2.4);
 Реверсивность передачи;
 Материал вала (назначает конструктор) (7.3 п.1).

РЕКОМЕНДУЕМАЯ ПОСЛЕДОВАТЕЛЬНОСТЬ РАСЧЕТА

1. Определяют пункты приложения, направления и величины сил, нагружающих вал в плоскости XOZ (рис. 7.1.2а).
2. Определяют пункты приложения, направления и величины сил, нагружающих вал в плоскости YOZ (рис. 7.1.2в).
3. Вычисляют реакции $R_{\text{б}x}$ и $R_{\text{в}x}$, Н в опорах B и B вала в плоскости XOZ (рис. 7.1.2а).
4. Вычисляют реакции $R_{\text{б}y}$ и $R_{\text{в}y}$, Н в опорах B и B вала в плоскости YOZ (рис. 7.1.2в).
5. Определяют полные поперечные реакции $R_{\text{б}}$ и $R_{\text{в}}$ в опорах вала B и B $R_{\text{б}} = \sqrt{R_{\text{б}x}^2 + R_{\text{б}y}^2}$, $R_{\text{в}} = \sqrt{R_{\text{в}x}^2 + R_{\text{в}y}^2}$, Н.
6. Определяют изгибающие моменты в характерных точках вала с построением эпюры изгибающих моментов $M_{\text{н}x}$, Н·м, в плоскости XOZ (рис. 7.1.2б).
7. Определяют изгибающие моменты в характерных точках вала с построением эпюры изгибающих моментов $M_{\text{н}y}$, Н·м, в плоскости YOZ (рис. 7.1.2г).
8. Вычисляют суммарные изгибающие моменты $M_{\text{н}}$ в характерных участках вала $M_{\text{н}} = \sqrt{M_{\text{н}x}^2 + M_{\text{н}y}^2}$, Н·м с построением эпюры изгибающих моментов $M_{\text{н}}$ (рис. 7.1.2д).
9. Представляют эпюру крутящих моментов T , Н·м, передаваемых валом (рис. 7.1.2е).
10. Вычисляют эквивалентные изгибающие моменты $M_{\text{экв}}$, Н·м в характерных точках вала $M_{\text{экв}} = \sqrt{M_{\text{н}}^2 + (\alpha T)^2}$, с представлением их эпюры (рис. 7.1.2ж), где $\alpha = \sigma_{-1н} / 2\sigma_{0н} \approx \sqrt{3}/2$ - в случае реверсивной передачи;
 $\alpha = \sigma_{-1н} / 4\sigma_{0н} \approx \sqrt{3}/4$ - в случае нереверсивной передачи. Здесь $\sigma_{-1н}$, $\sigma_{0н}$ (табл. 17.2.1).
11. Определяют расчетные диаметры вала в характерных пунктах $d_{\text{расч}} = \sqrt[3]{10^3 M_{\text{экв}} / (0,1[\sigma_{\text{н}}])}$, мм и представляют полученные результаты на рисунке (рис. 7.1.2з). Здесь $[\sigma_{\text{н}}] = \sigma_{-1н} / s_{\text{зад}}$ ($s_{\text{зад}} = 3...4$).

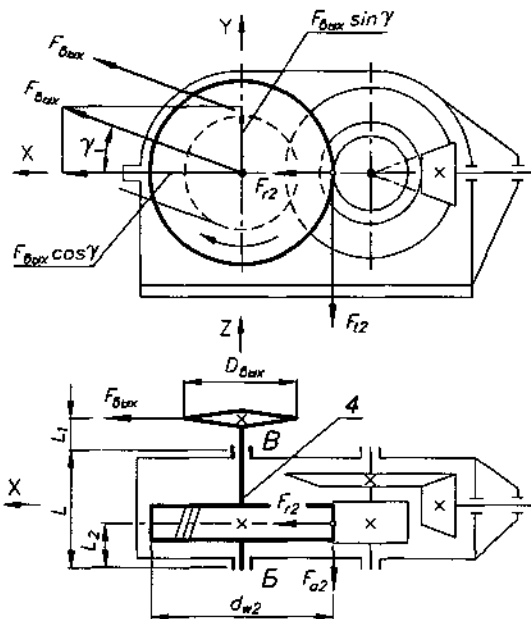


Рис. 7.1.1. Схема вала 4 привода (рис. 1.2.1)

1. Вычисление реакций в подпорах B и B вала в плоскостях XOZ и YOZ (п. 3, 4) рекомендуется выполнять из уравнений $\Sigma M_{B(y)} = 0$. Уравнения $\Sigma F_{X(y)} = 0$ будут служить проверкой правильности вычисления реакций.
2. На схемах сил (рис. 7.1.2а,в), нагружающих вал, направление реакций в опорах должно соответствовать положительному их значению.
3. Вычисление диаметров вала $d_{\text{расч}}$ рекомендуется выполнять для ряда его сечений (через 10...15 мм длины вала).
4. Расчетные схемы вала и эпюры моментов, нагружающих вал, рекомендуется представлять в одинаковом масштабе, размещая их на одном листе (рис. 7.1.2) вместе с принятой конструкцией вала (7.2).

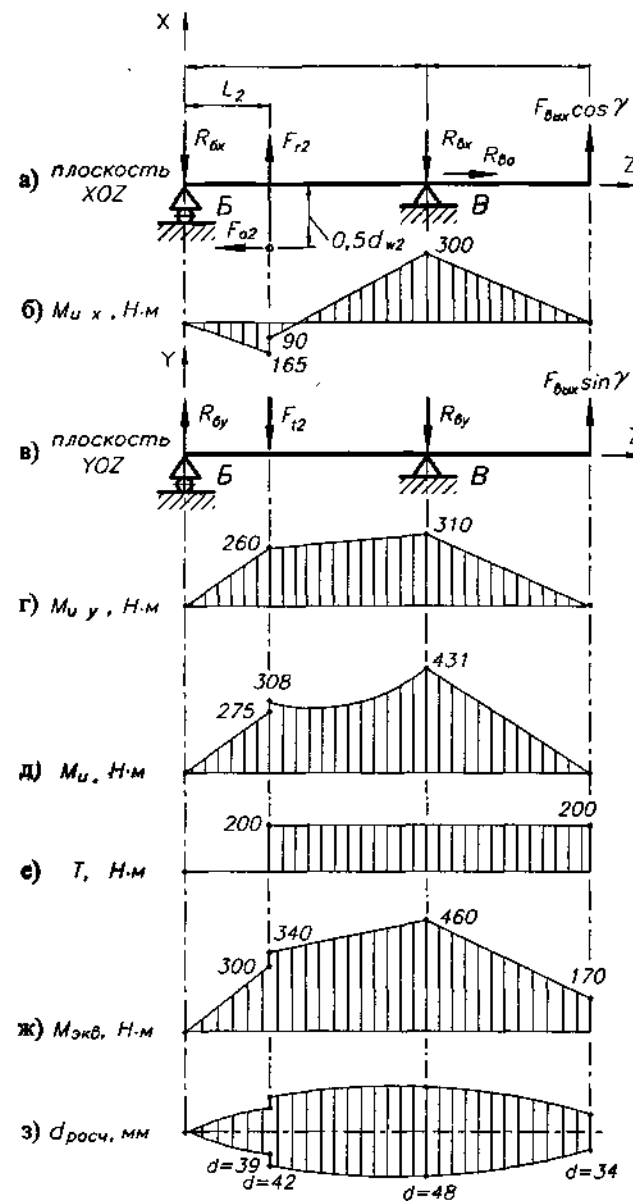


Рис. 7.1.2. Результаты проектного расчета вала

7.2. ОПРЕДЕЛЕНИЕ ОСНОВНЫХ РАЗМЕРОВ И ФОРМЫ ВАЛА [21, 42]

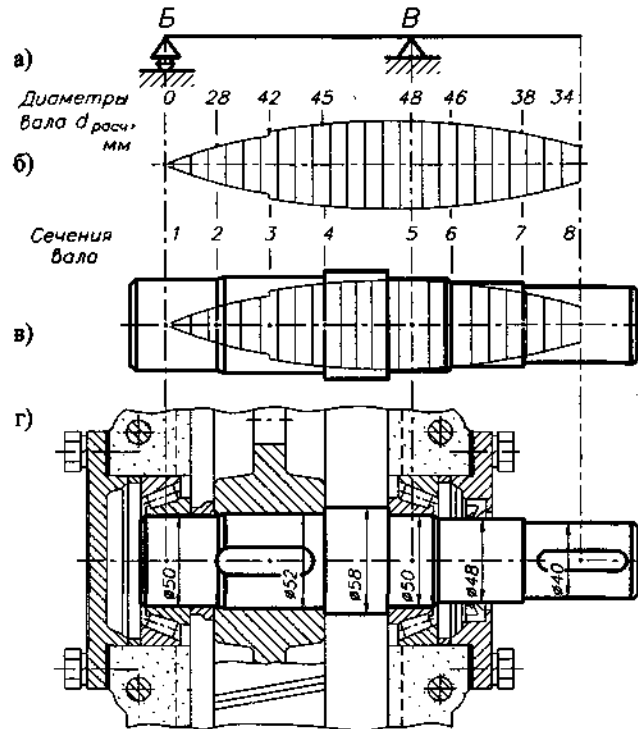


Рис. 7.2.1. Конструктивное оформление вала (вариант 1)

ВАРИАНТ 1 (рис. 7.2.1)

- 1.1. Диаметр вала в подшипниках опор *Б* и *В* (сечения 1, 5) должен:
 - быть большим или равным диаметрам в сечениях 1, 2, 5 $d_{1\text{ расч}} = 0$ мм, $d_{2\text{ расч}} = 28$ мм, $d_{5\text{ расч}} = 48$ мм;
 - заканчиваться на цифру 0 или 5 (внутренние диаметры подшипников качения заканчиваются на 0 или 5 мм). Принимается $d_1 = d_5 = 50$ мм.
- 1.2. Диаметр вала под ступицу (сечения 3, 4) должен быть:
 - большим или равным диаметру $d_{4\text{ расч}} = 45$ мм;
 - большим, чем принятые диаметры $d_1 = d_5 = 50$ мм, чтобы при монтаже колеса на вал не повредить поверхность под подшипник. Принимается $d_3 = 52$ мм.
- 1.3. С одной стороны ступицы (желательно со стороны консольного участка вала) между ступицей и подшипником вал выполняют диаметром $d = 58$ мм, что следует из высоты заплечика под подшипник (размер *H* или d_σ - рис. 8.9.16).

Определение основных размеров и формы вала производят в процессе обрисовки линий расчетных сечений вала $d_{\text{расч}}$ линиями действительных сечений d при условии $d \geq d_{\text{расч}}$ и при выполнении конструктивных, технологических и монтажных требований, предъявляемых к его конструкции.

Для схемы вала (рис. 7.2.1а, 7.2.2а) линия расчетных сечений, где приведенные изгибные напряжения $\sigma_{\text{изг}}$ равны допускаемым $[\sigma_{\text{изг}}]$, представлена на рис. 7.2.1б, 7.2.2б.

Конструктивное оформление вала может быть выполнено в двух вариантах:

1. Подшипники в опорах *Б* и *В* (сечения 1 и 5) выполняются одинаковыми (рис. 7.2.1в) (вариант 1, рекомендуемый).
2. Подшипники в опорах *Б* и *В* (сечения 1 и 5) выполняются различными (рис. 7.2.2в) (вариант 2).

Конструкция вала с окружающими и установленными на нем деталями представлена на рис. 7.2.1г и 7.2.2г.

- 1.4. С другой стороны ступицы (между ступицей и подшипником) устанавливают втулку с внутренним диаметром $d_1 = 50$ мм.

Такое конструктивное решение позволит с левой стороны вала установить до заплечика ($d = 58$ мм) ступицу ($d = 52$ мм), втулку ($d = 50$ мм) и внутреннее кольцо подшипника ($d = 50$ мм).

- 1.5. Все диаметры консольного участка вала должны быть меньшими, чем $d_5 = 50$ мм.
- 1.6. Диаметр вала под уплотнение (сечения 6, 7) должен:
 - быть большим, чем $d_{6\text{ расч}} = 46$ мм;
 - быть меньшим или равным $d_5 = 50$ мм;
 - соответствовать ряду внутренних диаметров уплотнений (табл. 9.1.1). Принимается $d_6 = 48$ мм.
- 1.7. Диаметр консольного участка вала d_8 должен:
 - быть большим или равным расчетному диаметру в сечениях 7 и 8 ($d_{7\text{ расч}} = 38$ мм, $d_{8\text{ расч}} = 34$ мм);
 - соответствовать ряду диаметров выходных концов валов (7.4.2). Принимается $d_8 = 40$ мм.

ВАРИАНТ 2 (рис. 7.2.2)

- 2.1. Диаметр вала в подшипнике опоры *В* (сечение 5) должен:
 - быть большим или равным диаметру $d_{5\text{ расч}} = 48$ мм;
 - заканчиваться на цифру 0 или 5 (см. п. 1.1). Принимается $d_5 = 50$ мм.
- 2.2. Диаметр вала в подшипнике опоры *Б* (сечения 1, 2) должен:
 - быть большим или равным диаметру $d_{2\text{ расч}} = 28$ мм;

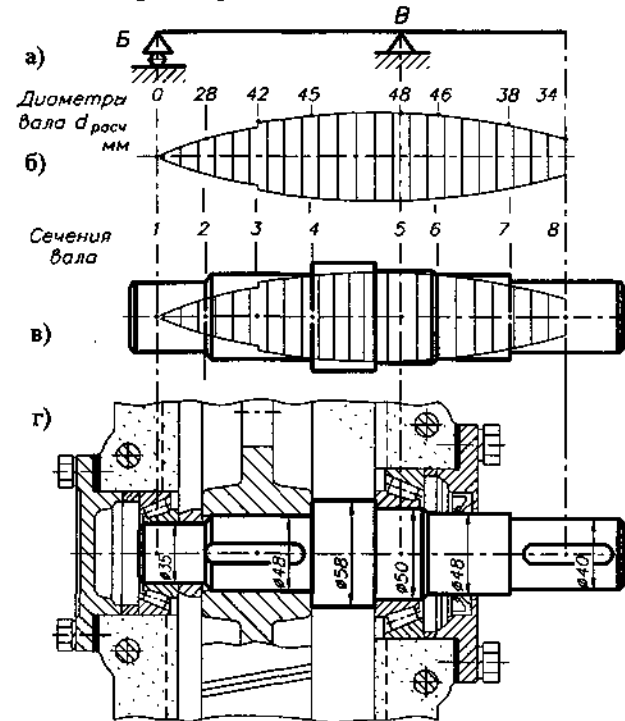


Рис. 7.2.2. Конструктивное оформление вала (вариант 2)

- заканчиваться на цифру 0 или 5 (см. п. 1.1). Можно принять $d_1 = 30$ мм. Принимается $d_1 = 35$ мм.
- 2.3. Диаметр вала под ступицу (сечения 3, 4) должен быть:
 - большим или равным диаметрам $d_{3\text{ расч}} = 42$ мм и $d_{4\text{ расч}} = 45$ мм;
 - большим, чем принятый диаметр $d_1 = 35$ мм. Принимается $d_4 = 48$ мм.
 - 2.4. С правой стороны ступицы (между ступицей и подшипником) вал выполняют диаметром $d = 58$ мм (п. 1.3).
 - 2.5. С левой стороны ступицы (между ступицей и подшипником) устанавливают втулку с внутренним диаметром $d = 35$ мм. Такое конструктивное решение позволит с левой стороны вала установить до заплечика ($d = 58$ мм) ступицу ($d = 48$ мм), втулку ($d = 35$ мм) и внутреннее кольцо подшипника ($d = 35$ мм).
 - 2.6. Конструктивное решение консольного участка вала (п. 1.5, 1.6, 1.7).

7.3. КОНСТРУИРОВАНИЕ ВАЛОВ [4, 16, 21, 42]

Конструирование валов производится в процессе выполнения сборочного чертежа редуктора.

Принятое конструктивное оформление вала (7.2), окружающие и установленные на нем части редуктора (рис. 7.3.1а), технологические, монтажные и эксплуатационные требования к валу определяют:

1. необходимые допуски и посадки (п. 2);
2. требования к шероховатости поверхностей (п. 3);
3. допуски формы и расположения его поверхностей (п. 4).

Некоторые конструктивные решения при проектировании валов, рекомендации, типовые узлы, обозначения и т.д. приведены в п. 7.4.

1. МАТЕРИАЛЫ ВАЛОВ И ИХ ТЕРМООБРАБОТКА

Прямые валы и оси для средних нагрузок изготавливаются без термообработки из углеродистых сталей 25, 30, 35, Ст3, Ст4, Ст5. В некоторых случаях применяется сталь 40, 45 или 40Х с термообработкой (улучшение).

Тяжелонагруженные валы и оси изготавливаются из легированных сталей 40ХН, 40ХНМА, 30ХГС и др. с последующей термообработкой.

При повышенных требованиях к твердости рабочих поверхностей, например, цапф, шлицев применяются цементованные стали 20Х, 12ХН3А или азотированные стали типа 38МЮА.

Для вал-шестерен материал вала определяется материалом шестерни.

Участок вала в месте установки уплотнений рекомендуется термообработать на глубину $h = 0,3...0,4$ мм, 45...48 HRC_э (обозначение термообработки на чертежах (рис.9.1.3)).

Механические характеристики материалов (17.2).

2. ДОПУСКИ И ПОСАДКИ (рис. 7.3.1б и 7.3.2)

2.1. Подшипников качения (8.8.1).

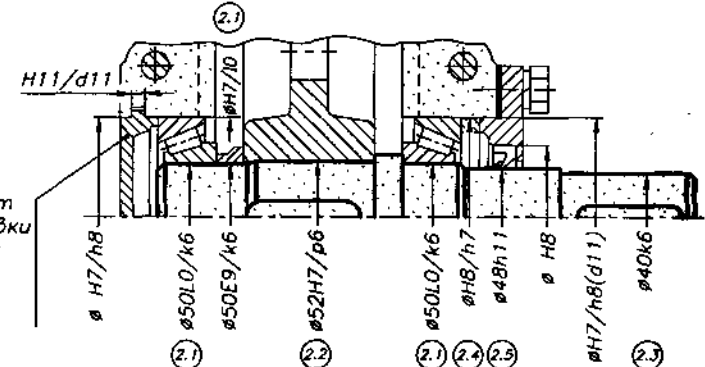


Рис. 7.3.2. Посадки, связанные с установкой валов

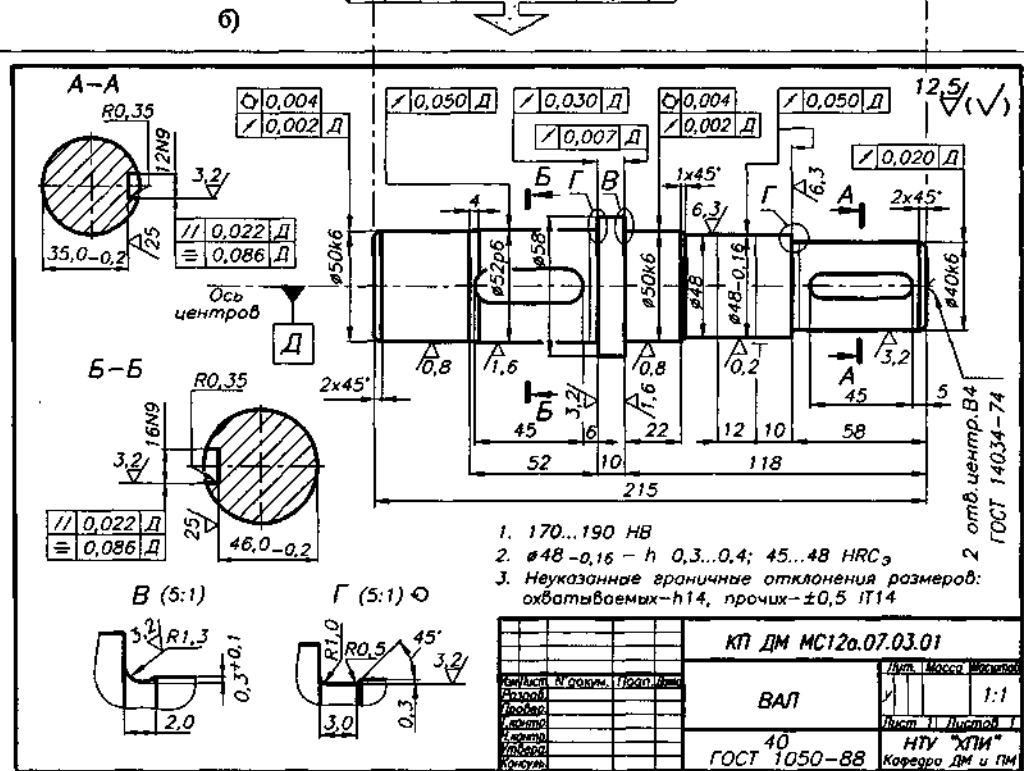
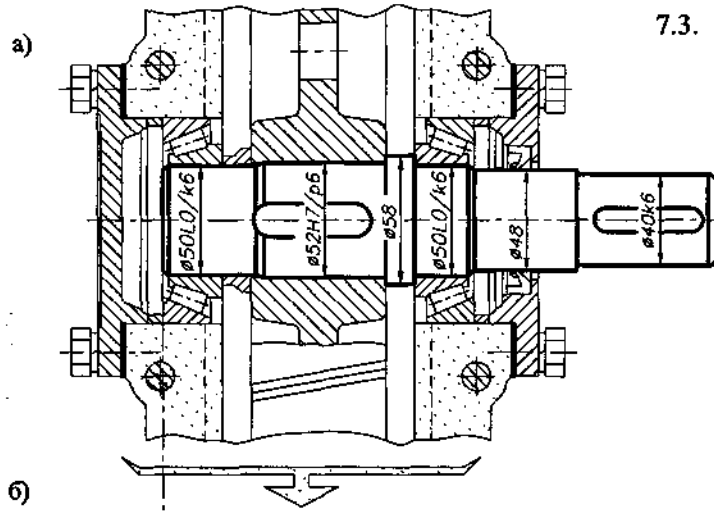


Рис. 7.3.1. Конструирование валов:

- а) вал с окружающими и установленными на нем частями редуктора;
- б) рабочий чертеж вала

2.2. Зубчатых колес

2.2.1. Для обычных соединений: H7/r6 (d < 120), H7/r6, H7/s6 (d ≥ 100).

2.2.2. Для соединений при ударных нагрузках: H7/r6 (d < 120), H7/s6 (d ≥ 100).

2.2.3. Для соединений при частом демонтаже: H7/k6; H7/m6; h7/n6.

2.3. Муфт

2.3.1. Для обычных соединений: H7/k6; H7/m6; H7/n6.

2.3.2. Для соединений при ударных нагрузках: H7/r6; H7/r6.

2.4. Распорных втулок H7/h6; H8/h7.

2.5. Отклонения вала в месте установки уплотнений - h10 (9.1.1 п. 2).

2.6. Посадки соединений "вал-ступица" (10.1, 10.2).

2.7. Рекомендуемые посадки, связанные с установкой валов, - рис. 7.3.2.

3. ШЕРОХОВАТОСТЬ ПОВЕРХНОСТЕЙ

(рис. 7.3.16 и 7.3.3)

3.1. Поверхности установки подшипников (8.8.2).

3.2. Поверхности установки ступиц колес зубчатых передач:

- для d ≤ 80 - 1,6/√; - для d > 80 - 3,2/√.

3.3. Поверхности установки ступиц колес незубчатых передач, муфт и т.д.

для d ≤ 80 - 3,2/√; для d > 80 - 6,3/√.

3.4. Торцевые поверхности уступов (заплекиков) вала для установки подшипников качения, ступиц колес, муфт и т.д. - на класс ниже шероховатости поверхностей установки этих деталей в соответствии с п. 3.1, 3.2, 3.3.

3.5. Поверхности вала, взаимодействующие:

- с манжетами резиновыми

0,1...0,2/√;

10/√(√)

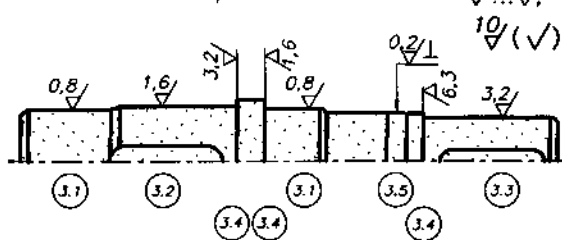


Рис. 7.3.3. Шероховатость поверхностей вала

- с войлочными уплотнениями:

для V ≤ 4 м/с - 1,6/√; для V ≤ 6 м/с - 0,8/√.

3.6. Поверхности вала в местах соединений "вал-ступица" (10.1, 10.2).

3.7. Других необозначенные поверхности Их представление на чертеже (рис. 7.3.4).

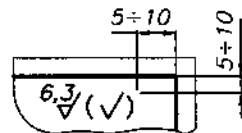


Рис. 7.3.4. Представление шероховатости необозначенных на чертеже поверхностей

4. ДОПУСКИ ФОРМЫ И РАСПОЛОЖЕНИЯ ПОВЕРХНОСТЕЙ (рис. 7.3.16 и 7.3.5)

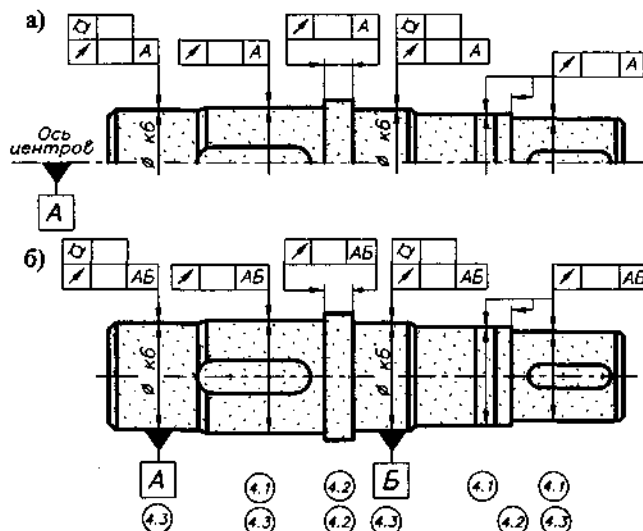


Рис. 7.3.5. Обозначение допусков формы и расположения поверхностей вала, когда:

- а) базой является ось центральных отверстий;
- б) базой является ось вала

4.1. Допуск радиального биения

- поверхностей установки подшипников качения (когда допуск относится к оси вала) - 0,5 допуска круглости (п. 4.3);

- поверхностей установки ступиц различного вида колес, муфт и т.д. (табл. 7.3.1);

4.2. Допуск осевого биения уступов (заплекиков) вала для установки: подшипников качения (табл. 8.8.10); колес зубчатых передач (табл. 7.3.2); колес незубчатых передач, муфт и т.д. (табл. 7.3.3).

4.3. Допуск круглости и профиля продольного сечения (или цилиндричности) подшипников качения (табл. 8.8.9); других деталей, устанавливаемых на валу - не более 0,5 Itn диаметра вала в месте установки этих деталей. Значения Itn (табл. 17.3.3).

4.4. Допуски параллельности и симметричности элементов соединений "вал-ступица" относительно оси вала (10.1, 10.2).

Табл. 7.3.1. Допуски радиального биения поверхностей вала

Окружная скорость v, м/с деталей, установленных на валу	v ≤ 2	2 < v ≤ 6	6 < v ≤ 10	v > 10
Допуск радиального биения поверхности установки по отношению к Itn вала	2,0 Itn	1,4 Itn	1,0 Itn	0,7 Itn

Табл. 7.3.2. Допуски осевого биения уступов (заплекиков) вала для установки колес зубчатых передач

	Степень точности зубчатых колес	d _{вал} , мм	≤ 55	≤ 80	> 80
Допуск осевого биения * уступов (заплекиков) вала, мкм	6, 7	8, 9	20	30	40
			30	40	50

Табл. 7.3.3. Допуски осевого биения уступов (заплекиков) вала для установки колес незубчатых передач, муфт

Окружная скорость v, м/с деталей, устанавливаемых на валу	≤ 5	≤ 8	≤ 12	≤ 18	≤ 25
Допуск осевого биения * уступов (заплекиков) вала, мкм	60	50	40	30	20

* Данные для длины ступицы L_{ст} ≤ d_{вал}. Для L_{ст} > d_{вал} допуск увеличивается в 1,5 раза.

7.4. НЕКОТОРЫЕ РЕШЕНИЯ И ТИПОВЫЕ УЗЛЫ, ПРИМЕНЯЕМЫЕ ПРИ КОНСТРУИРОВАНИИ ВАЛОВ

7.4.1. ОСЕВОЕ КРЕПЛЕНИЕ ДЕТАЛЕЙ НА ВАЛАХ [2, 8, 9, 14, 18, 19, 21, 42]

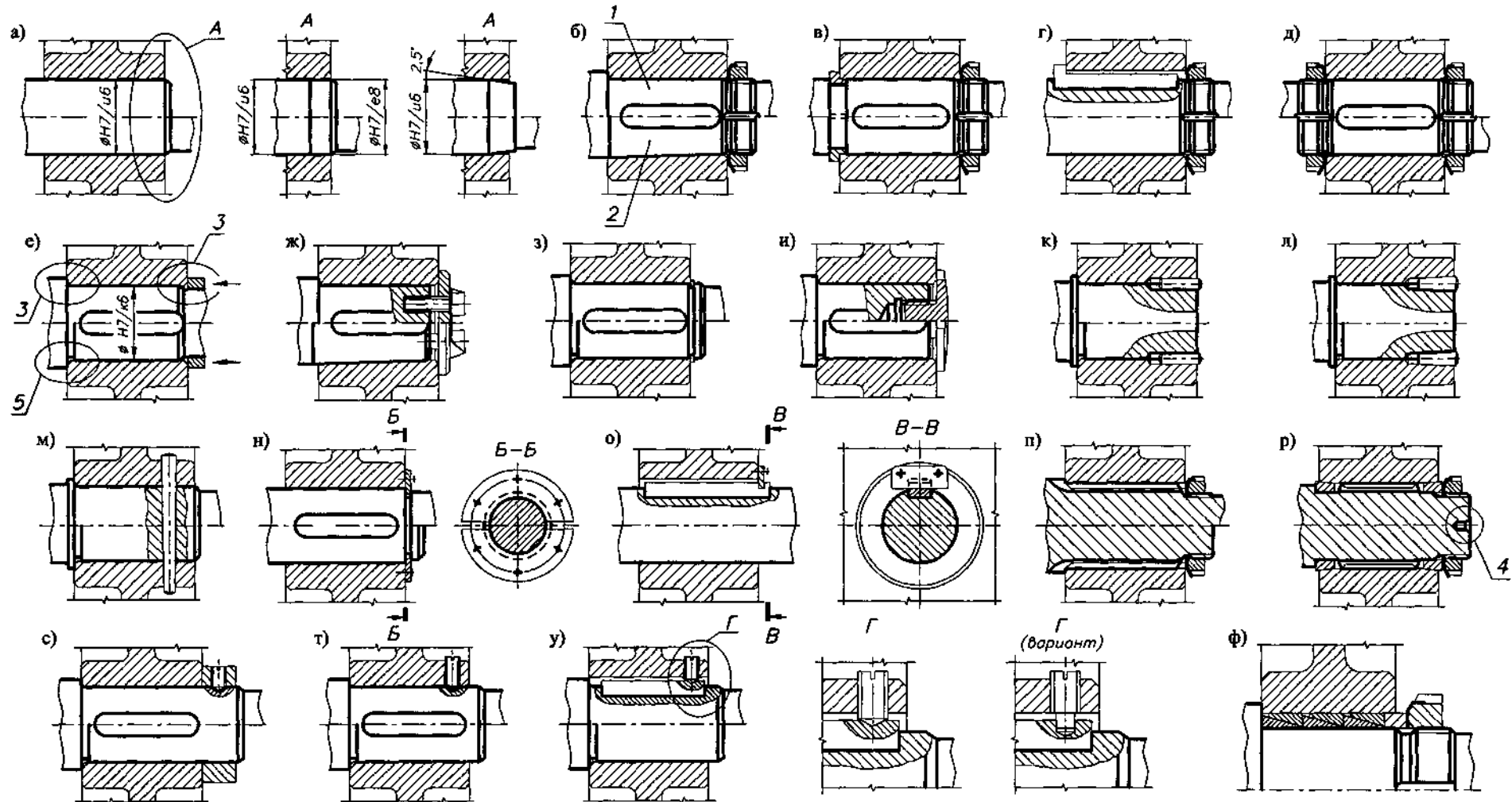


Рис. 7.4.1. Осевое крепление деталей на валах с использованием:

а) посадок с натягом; б) круглой шлицевой гайки; в) закладной разрезной втулки и круглой шлицевой гайки; г) шпонки с головкой и круглой шлицевой гайки; д) двух круглых шлицевых гаек; е) распорной втулки; ж) торцевой шайбы; з) пружинного кольца; и) специальной шайбы для внутренней резьбы в валу; к) цилиндрических штифтов осевой установкой; л) конических штифтов с осевой установкой; м) конического штифта с радиальной установкой; н) разрезного кольца, входящего в паз вала и крепящегося к ступице; о) планки, входящей в паз шпонки и крепящейся к ступице; п) шлицевого соединения и круглой шлицевой гайки; р) шлицевого соединения, центрируемого из конических втулок, и круглой шлицевой гайки; с) установочного кольца с винтами; т) установочного винта, ввинчиваемого в ступицу; у) установочного винта, ввинчиваемого в ступицу и входящего в шпонку; ф) конических пружинных колец; 1 - концы валов цилиндрические (7.4.2); 2 - концы валов конические (7.4.2); 3 - радиусы закруглений фаски и высоты заплечиков (7.4.3); 4 - отверстия центровые (7.4.5); 5 - канавки для выхода шлифовального круга (7.4.6)

7.4.2. КОНЦЫ ВАЛОВ

1. КОНЦЫ ВАЛОВ ЦИЛИНДРИЧЕСКИЕ

Табл. 7.4.1. Концы валов цилиндрические, мм ГОСТ 12080-66

1-й ряд	2-й ряд	Поле допуска	L		R	c	L ₁	L ₂	d ₁											
			Исполнение 1	Исполнение 2																
14		j6 (k6)	30	25	1,0	0,6	30	18	M8x1											
16			40	28					40	28	M10x1,25									
18	19		50	36					1,6	1,0	50	36	M12x1,25							
20													60	42	60	42	M16x1,5			
22	24																M20x1,5			
25		k6	80	58	2,5	1,6	80	58	M24x2											
28									110	82	110	82	M30x2							
32	30													170	130	3,0	2,5	170	130	M36x3
36	35																			M42x3
40	42								140	105	140	105	M48x3							
45	48													M56x4						
50	(52)								m6	170	130	3,0	2,5	170	130	M56x4				
55	53															210	165	210	165	M64x4
60	63																			
70	75															M80x4				
80		M90x4																		
90	85		M90x4																	
100	105	M90x4																		
110	120		M90x4																	
125		M90x4																		

Исполнения валов: 1 - длинные, 2 - короткие. При выборе диаметров концов валов следует 1-й ряд предпочитать 2-му ряду. Допускается исполнение концов валов с двумя шпоночными пазами, расположенными под углом 120°.

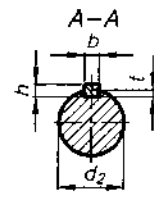


Рис. 7.4.3. Конические концы валов: а) с наружной резьбой; б) с внутренней резьбой

2. КОНЦЫ ВАЛОВ КОНИЧЕСКИЕ С КОНУСНОСТЬЮ 1:10

Табл. 7.4.2. Концы валов конические, мм ГОСТ 12081-72

1-й ряд	2-й ряд	L ₁		L ₂		d ₂		b	h	t	d ₃	d ₄
		Исполнение 1	Исполнение 2	Исполнение 1	Исполнение 2	Исполнение 1	Исполнение 2					
14		30	-	18	-	13,1	-	3	3	1,8	M8x1	M4
16		40	28	28	16	14,6	15,2	4	4	2,5	M10x1,25	M5
18						16,6	17,2					
20		50	36	36	22	17,6	18,2	5	5	3,0	M12x1,25	M6
22						18,2	18,9					
25						20,2	20,9					
28		22,2	22,9	22,2	22,9	22,2	22,9	22,2	22,9	22,2	22,9	M8
32	30	80	58	58	36	22,9	23,8	6	6	3,5	M16x1,5	M10
36	35					25,9	26,8					
40	42					27,1	28,2					
45	48					29,1	30,2					
50						32,1	33,2					
55		33,1	34,2	33,1	34,2	33,1	34,2	33,1	34,2	33,1	34,2	M12
60		110	82	82	54	35,9	37,3	10	8	5,0	M24x2	M16
65						37,9	39,3					
70						40,9	42,3					
75						43,9	45,3					
80		140	105	105	70	45,9	47,3	12	9	5,5	M30x2	M20
85						50,9	52,3					
90						51,9	53,3					
95		170	130	130	90	54,7	56,5	14	10	6,0	M36x3	M24
100						57,7	59,5					
105		59,7	61,5	59,7	61,5	59,7	61,5	59,7	61,5	59,7	61,5	M16
110		210	165	165	120	64,7	66,5	16	11	7,0	M42x3	M30
115						65,7	67,5					
120						69,7	71,5					
125		210	165	165	120	73,5	75,5	18	12	7,5	M48x3	M36
130						78,5	80,5					
135		83,5	85,5	83,5	85,5	83,5	85,5	83,5	85,5	83,5	85,5	M20
140		210	165	165	120	88,5	90,5	20	14	9,0	M56x4	M42
145						91,7	94,0					
150		101,7	104	101,7	104	101,7	104	101,7	104	101,7	104	M24
155		210	165	165	120	111,7	114	22	16	10	M64x4	M30
160						116,7	119					
165		111,7	114	111,7	114	111,7	114	111,7	114	111,7	114	M36
170		116,7	119	116,7	119	116,7	119	116,7	119	116,7	119	M48

Рекомендуется применять призматические шпонки высокие ГОСТ 10748-79.

Значения диаметров, указанных в скобках, применять не рекомендуется. Значения допускаемых крутящих моментов определены для длительной работы редукторов в непрерывном режиме с постоянной или переменной по значению нагрузкой (не более номинальной) и с передачей двукратных пусковых моментов.

3. ЗНАЧЕНИЯ ДИАМЕТРОВ d ВАЛОВ

И ДОПУСКАЕМЫХ КРУТЯЩИХ МОМЕНТОВ T

Табл. 7.4.3. Значения диаметров валов и допускаемых крутящих моментов ГОСТ 24266-80

Валы тихоходные						Валы быстроходные							
d, мм	T, Н·м	d, мм	T, Н·м	d, мм	T, Н·м	d, мм	T, Н·м	d, мм	T, Н·м	d, мм	T, Н·м	d, мм	T, Н·м
18	31,5	(30)	180	55	1000	(100)	5600	14	22,4	25	125	38	400
(20)	45	35	250	(60)	1400	110	8000	16	31,5	28	180	40	500
22	63	(40)	355	70	2000	125	11200	18	45	30	200	42	560
(25)	90	45	500	(80)	2800	20	63	32	250	45	710
28	125	50	710	90	4000	22	90	35	355	50	1000

7.4.3. КОНСТРУКТИВНОЕ ОФОРМЛЕНИЕ ВАЛА В МЕСТАХ УСТАНОВКИ СТУПИЦ [2, 21, 24, 34, 42]

1. РАДИУСЫ ЗАКРУГЛЕНИЙ И ФАСКИ

ГОСТ 10948-64

Табл. 7.4.4. Значения радиусов закругления и фасок, мм

1-й ряд	...	0,4	0,6	1,0	1,6	2,5	4,0	...
2-й ряд	...	0,5	0,8	1,2	2,0	3,2	5,0	...

При выборе размеров радиусов и фасок 1-й ряд следует предпочитать 2-му.

2. ДИАМЕТРЫ ВАЛОВ И РАЗМЕРЫ ФАСОК

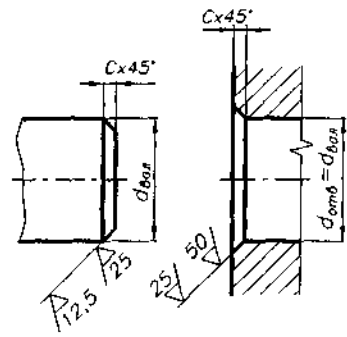


Рис. 7.4.4. Размеры фасок

Табл. 7.4.5. Рекомендуемые размеры фасок $c = f(d_{вал})$

$d_{вал}$	c
ММ	
10...18	0,6
20...28	1,0
30...48	1,6
50...75	2,0
80...125	2,5
130...180	3,2
190...320	4,0

3. ФАСКИ, РАДИУСЫ ЗАКРУГЛЕНИЙ (ГАЛТЕЛИ)

И ВЫСОТЫ ЗАПЛЕЧИКОВ (УСТУПОВ) ВАЛА И ВТУЛКИ

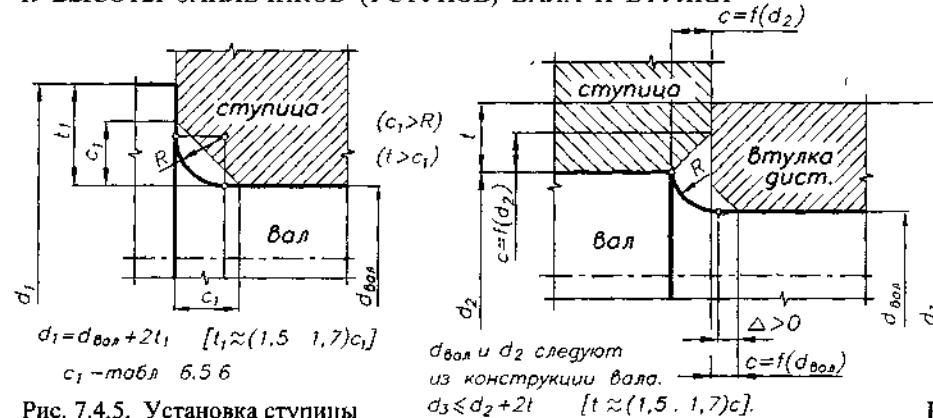


Рис. 7.4.5. Установка ступицы к заплечику (уступу) вала

Рис. 7.4.6. Установка ступицы к дистанционной втулке

Табл. 7.4.6. Рекомендуемые зависимости $R, c = f(d_{вал})$

$d_{вал}$	R	c	≤ 20	≤ 30	≤ 45	≤ 70	≤ 100	≤ 150
ММ								
10...50	0,4	1,0	1,6	2,0	2,5	3,0	4,0	
50...100	0,4	1,2	2,0	2,5	3,0	4,0	5,0	
100...150	0,4	1,2	2,0	2,5	3,0	4,0	5,0	
150...200	0,4	1,2	2,0	2,5	3,0	4,0	5,0	

Все радиусы закруглений (галтели) на переходных участках вала желательно выполнить одинаковыми.

4. ПОДТОЧКИ

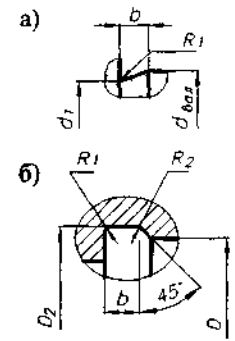


Рис. 7.4.7. Размеры подточек: а) для вала; б) для корпуса

Табл. 7.4.7. Размеры подточек, мм

$d_{вал}$	b	d_1	D_2	R_1	R_2
10...50	3	$d_{вал} - 0,5$	$D + 0,5$	1,0	0,5
> 50...100	4	$d_{вал} - 1,0$	$D + 1,0$	1,6	0,5
> 100	5	$d_{вал} - 1,5$	$D + 1,5$	2,0	1,0

7.4.4. РЕКОМЕНДУЕМЫЕ ДИАМЕТРЫ ОТВЕРСТИЙ И ИХ РАЗМЕЩЕНИЕ В СЕЧЕНИИ ВАЛА [21, 42]

Табл. 7.4.8. Размеры одиночных отверстий в сечении вала

$d_{вал}$	d_1	d_2	l_{min}	l_1	l_2	l_3
ММ						
12, 14, 16	M4	4,3	14	10	3,2	2,5
18, 19	M5	5,3	17	12,5	4,0	2,8
20, 22, 24	M6	6,4	21	16	5,0	3,1
25, 28	M8	8,4	25	19	6,0	3,6
30, 32, 35, 36	M10	10,5	30	22	7,5	4,7
38, 40, 42	M12	13	37,5	28	9,5	6
45, 48, 53	M16	17	45	36	12	7
55, 56, 60, 63, 65	M20	21	53	42	15	9
70, 71	M24	25	63	50	18	13
80, 85, 90	M30	31	75	60	22	16
95, 100, 105	M36	37	90	71	25	16

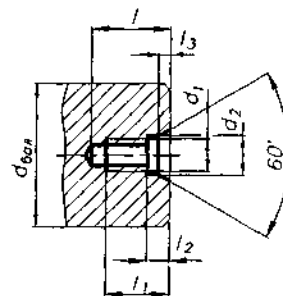


Рис. 7.4.8. Размеры одиночного отверстия в сечении вала

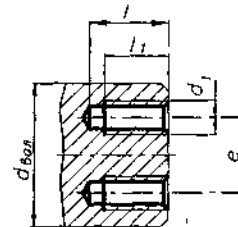


Рис. 7.4.9. Размещение двух отверстий в сечении вала

Табл. 7.4.9. Размеры размещения двух отверстий в сечении вала

$d_{вал}$	d_1	l_{min}	l_1	e
ММ				
35, 36, 38, 40, 42	M8	14	10	20
45				20
48, 50, 53	M12	21	16	25
55, 56, 60				30
63, 65, 70	M16	25	19	36
71, 75, 80				40
85, 90	M16	25	19	45
95, 100				50

7.4.5. ОТВЕРСТИЯ ЦЕНТРОВЫЕ ГОСТ 14034-74

1. ЦЕНТРОВЫЕ ОТВЕРСТИЯ С УГЛОМ КОНУСА 60°

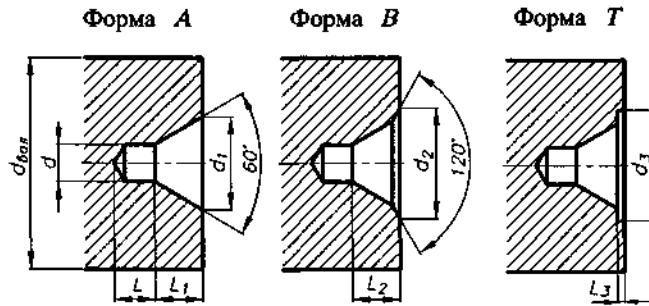


Рис. 7.4.10. Центровые отверстия с углом конуса 60° (табл. 7.4.10)

2. ЦЕНТРОВЫЕ ОТВЕРСТИЯ С УГЛОМ КОНУСА 75°

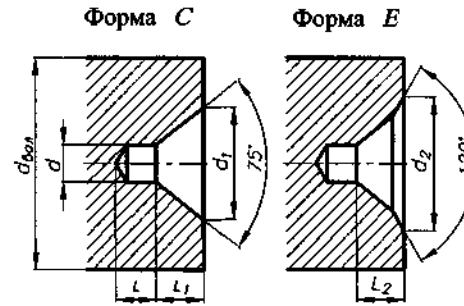


Рис. 7.4.11. Центровые отверстия с углом конуса 75° (табл. 7.4.10)

3. ЦЕНТРОВЫЕ ОТВЕРСТИЯ С МЕТРИЧЕСКОЙ РЕЗЬБОЙ

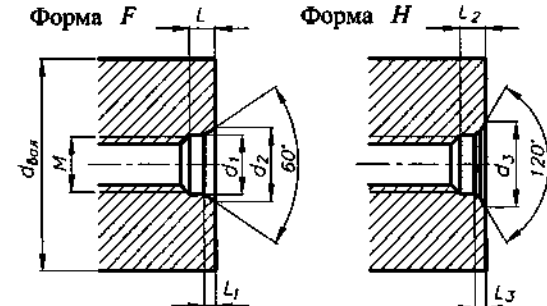


Рис. 7.4.12. Центровые отверстия с метрической резьбой (табл. 7.4.11)

Табл. 7.4.10. Размеры центровых отверстий форм А, В, Т, С и Е, мм

$d_{вкл}$	d	d_1	d_2	d_3	$L_{мин}$	L_1	L_2	L_3
Формы А, В и Т								
14	2,5	5,3	8,0	9,0	3,1	2,42	3,20	0,8
20	3,15	6,7	10,0	12	3,9	3,07	4,03	0,9
30	4,0	8,5	12,5	16	5,0	3,90	5,06	1,2
40	(5,0)	10,6	16,0	20	6,3	4,85	6,41	1,6
60	6,3	13,2	18,0	25	8,0	5,98	7,36	1,8
80	(8,0)	17,0	22,4	32	10,1	7,79	9,35	2,0
100	10	21,2	28,0	36	12,8	9,70	11,7	2,5
120	12	25,4	33,0		14,6	11,6	13,8	
Формы С и Е								
120	8,0	23,3	30,2		10	10	12,0	
180	12	36,6	45,4		15	16	18,5	

Табл. 7.4.11. Размеры центровых отверстий форм F и H, мм

$d_{вкл}$	M	d_1	d_2	d_3	L_{max}	L_1	L_2	L_3
F H								
16	25	M6	6,4	10,0	13,3	5,5	3,0	6,5
20	32	M8	8,4	12,5	16,0	7,0	3,5	8,0
25	40	M10	11	15,6	19,8	9,0	4,0	10,2
32	50	M12	13	18,0	22,0	10,0	4,3	11,2
40	63	M16	17	22,8	28,7	11,0	5,0	12,5
63	80	M20	21	28,0	33,0	12,5	6,0	14,0
100		M24	25	36,0	43,0	14,0	9,5	16,0
160		M30	31	44,8	51,8	18,0	12	20,0

ПРИМЕР ОБОЗНАЧЕНИЯ центрового отверстия формы А диаметром $d = 4$ мм: *Отв.центр. А4 ГОСТ 14034-74* - центрового отверстия формы F с диаметром $d = M3$: *Отв.центр. F M3 ГОСТ 14034-74*

4. ЦЕНТРОВОЕ ОТВЕРСТИЕ С ДУГООБРАЗНОЙ СОСТАВЛЯЮЩЕЙ

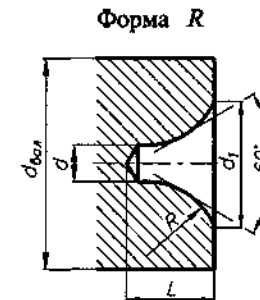


Табл. 7.4.12. Размеры центровых отверстий формы R, мм

$d_{вкл}$	d	d_1	$L_{мин}$	$r_{мин}$	R_{max}
14	2,5	5,3	5,5	6,3	8,0
20	3,15	6,7	7,0	8,0	10,0
30	4,0	8,5	8,9	10,0	12,5
40	(5,0)	10,6	11,2	12,5	16,0
60	6,3	13,2	14,0	16,0	20,0
80	(8,0)	17,0	17,9	20,0	25,0
100	10	21,2	22,5	25,0	31,5

Рис. 7.4.13. Центровое отверстие с дугообразной образующей

5. ПРИМЕНЕНИЕ ФОРМ ЦЕНТРОВЫХ ОТВЕРСТИЙ

Табл. 7.4.13. Применение форм центровых отверстий

А	а) В случаях, когда после обработки необходимость в центровых отверстиях отпадает.	Т С Е R F, H	Для оправок и калибров-пробок. Для крупных валов (назначение аналогично с формой А). Для крупных валов (назначение аналогично с формой В). В случаях, когда требуется повышенная точность обработки. Для монтажных работ, транспортирования, хранения и термообработки деталей в вертикальном положении.
В	б) В случаях, когда сохранность центровых отверстий в процессе их эксплуатации гарантируется соответствующей термообработкой. В случаях, когда центровые отверстия являются базой для многократного использования, а также в случаях, когда центровые отверстия сохраняются в готовых изделиях.		

6. ИЗОБРАЖЕНИЕ ЦЕНТРОВЫХ ОТВЕРСТИЙ НА ЧЕРТЕЖАХ

Если в окончательно изготовленном изделии должны быть центровые отверстия, то их изображают условно знаком < с указанием обозначения по ГОСТ 14034-74 на полке линии-выноски. При наличии двух одинаковых отверстий изображают одно из них (рис. 6.5.14а). Если центровые отверстия в готовом изделии недопустимы, то при этом указывают знак К (рис. 6.5.14б).

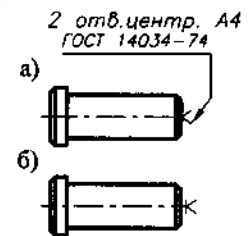


Рис. 7.4.14

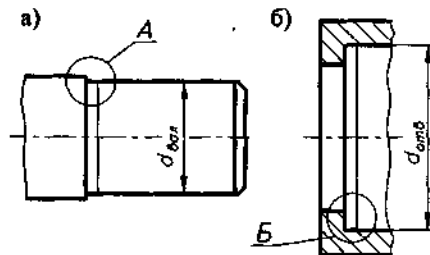


Рис. 7.4.15. Шлифуемые поверхности:
а) вала (наружное шлифование);
б) отверстия (внутреннее шлифование)

2. ШЛИФОВАНИЕ ПО ТОРЦУ

а) Наружное шлифование – А

б) Внутреннее шлифование – Б

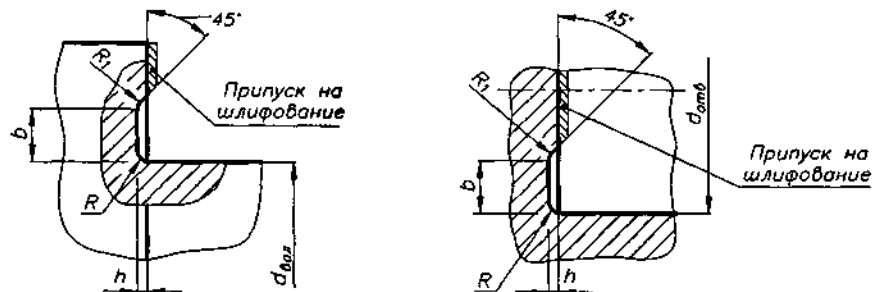


Рис. 7.4.17. Канавки для выхода шлифовального круга при шлифовании по торцу

3. ШЛИФОВАНИЕ ПО ЦИЛИНДРУ И ТОРЦУ

а) Наружное шлифование – А

б) Внутреннее шлифование – Б

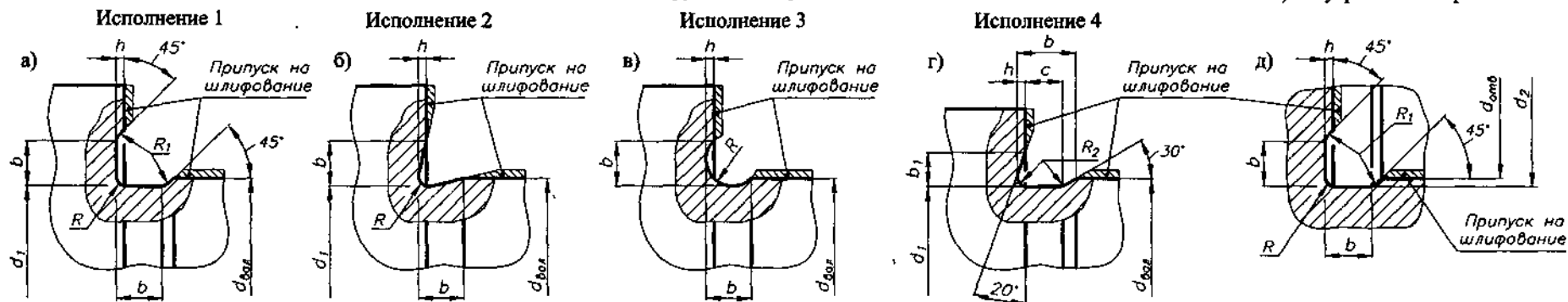


Рис. 7.4.18. Канавки для выхода шлифовального круга при шлифовании по цилиндру и торцу

7.4.6. КАНАВКИ ДЛЯ ВЫХОДА ШЛИФОВАЛЬНОГО КРУГА ГОСТ 8820-69

1. ШЛИФОВАНИЕ ПО ЦИЛИНДРУ

а) Наружное шлифование – А

б) Внутреннее шлифование – Б

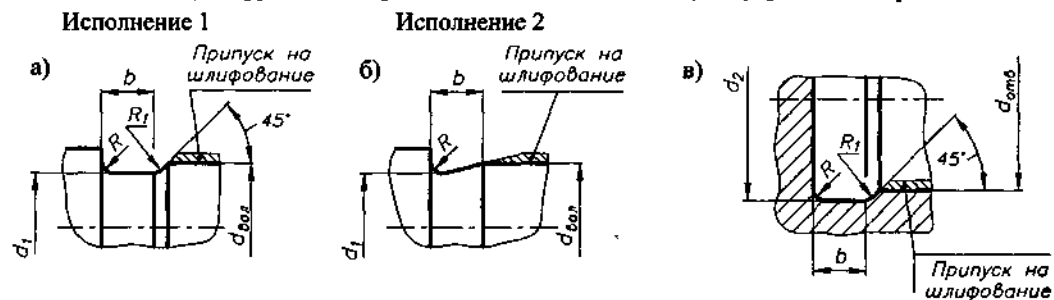


Рис. 7.4.16. Канавки для выхода шлифовального круга при шлифовании по цилиндру

Табл. 7.4.14. Размеры канавок
исполнений 1, 2 и 3, мм

$d_{\text{вал}}, d_{\text{отн}}$	b для исп.		d_1	d_2	h	R	R_1
	1, 2	3					
10...50	3,0	1,5	$d_{\text{вал}} - 0,5$	$d_{\text{отн}} + 0,5$	0,3	1,0	0,5
50...100	5,0	2,25	$d_{\text{вал}} - 1,0$	$d_{\text{отн}} + 1,0$	0,5	1,6	1,0
> 100	8,0	2,8				2,0	1,0
	10	5,0				3,0	

Табл. 7.4.15. Размеры канавок
исполнения 4, мм

$d_{\text{вал}}, d_{\text{отн}}$	b	d_1	h	b_1	c	R_2
10...50	2,2	$d_{\text{вал}} - 0,4$	0,2	1,0	1,5	0,4
50...100	4,3	$d_{\text{вал}} - 0,6$	0,3	1,5	3,3	0,6
> 100	6,4	$d_{\text{вал}} - 0,8$	0,4	2,3	5,0	1,0

При шлифовании на одной детали нескольких различных диаметров рекомендуется применять канавки одного размера.

7.4.7. КОНСТРУКТИВНЫЕ РЕШЕНИЯ ПО УМЕНЬШЕНИЮ КОЭФФИЦИЕНТА КОНЦЕНТРАЦИИ НАПРЯЖЕНИЙ В МЕСТАХ ИЗМЕНЕНИЯ ДИАМЕТРА ВАЛА [2, 9, 21, 24, 42]

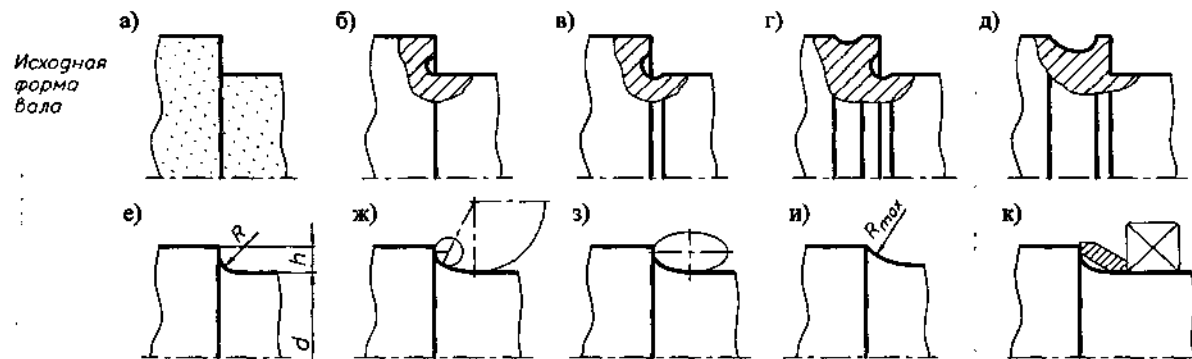


Рис. 7.4.19. Примеры конструктивных решений по уменьшению коэффициента концентрации напряжений в схеме а) вала за счет выполнения: б), в) заглаблений в месте перехода; г), д) разгрузочных канавок; е), ж), з), и) закруглений в месте перехода; к) переходной втулки с возможностью закругления вала

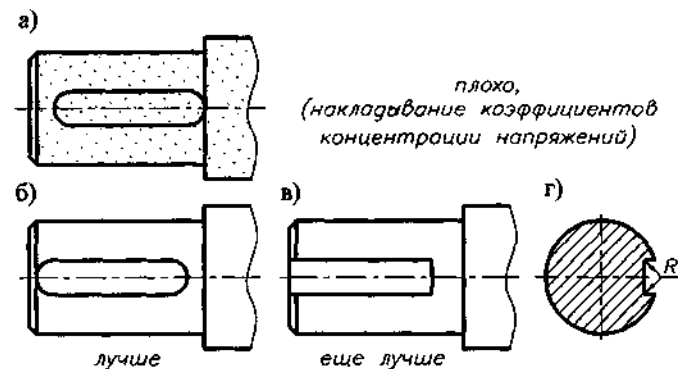


Рис. 7.4.20. Примеры конструктивных решений по уменьшению коэффициента концентрации напряжений от шпоночного паза

7.4.8. КОНСТРУКТИВНЫЕ РЕШЕНИЯ ПО УМЕНЬШЕНИЮ ВЫСОТЫ УСТУПОВ (ЗАПЛЕЧИКОВ) ВАЛА ИЛИ ПОЛНОЙ ИХ ЛИКВИДАЦИИ [21, 24, 42]

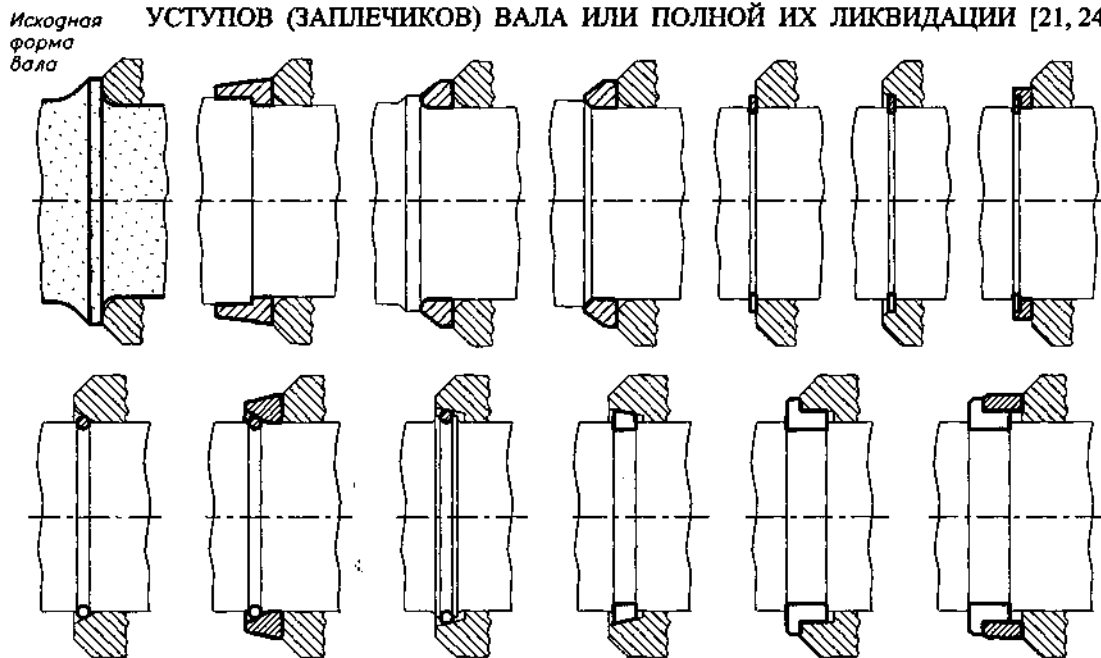


Рис. 7.4.21. Примеры конструктивных решений по уменьшению высоты уступов (заплекиков) вала

7.4.9. КОНСТРУКТИВНЫЕ РЕШЕНИЯ ПО УМЕНЬШЕНИЮ КОЭФФИЦИЕНТА КОНЦЕНТРАЦИИ НАПРЯЖЕНИЙ ОТ ПРЕССОВЫХ ПОСАДОК [9, 21, 42]

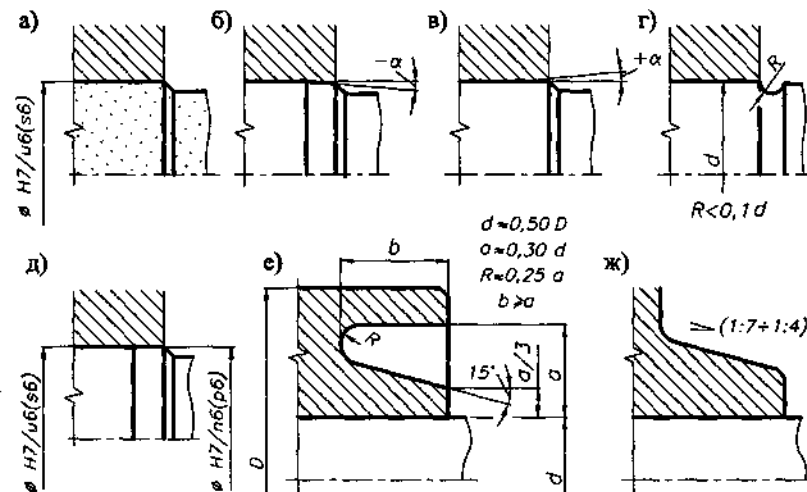


Рис. 7.4.22. Примеры конструктивных решений по уменьшению коэффициента концентрации напряжений от прессовых посадок

7.5. РАБОЧИЕ ЧЕРТЕЖИ ВАЛОВ

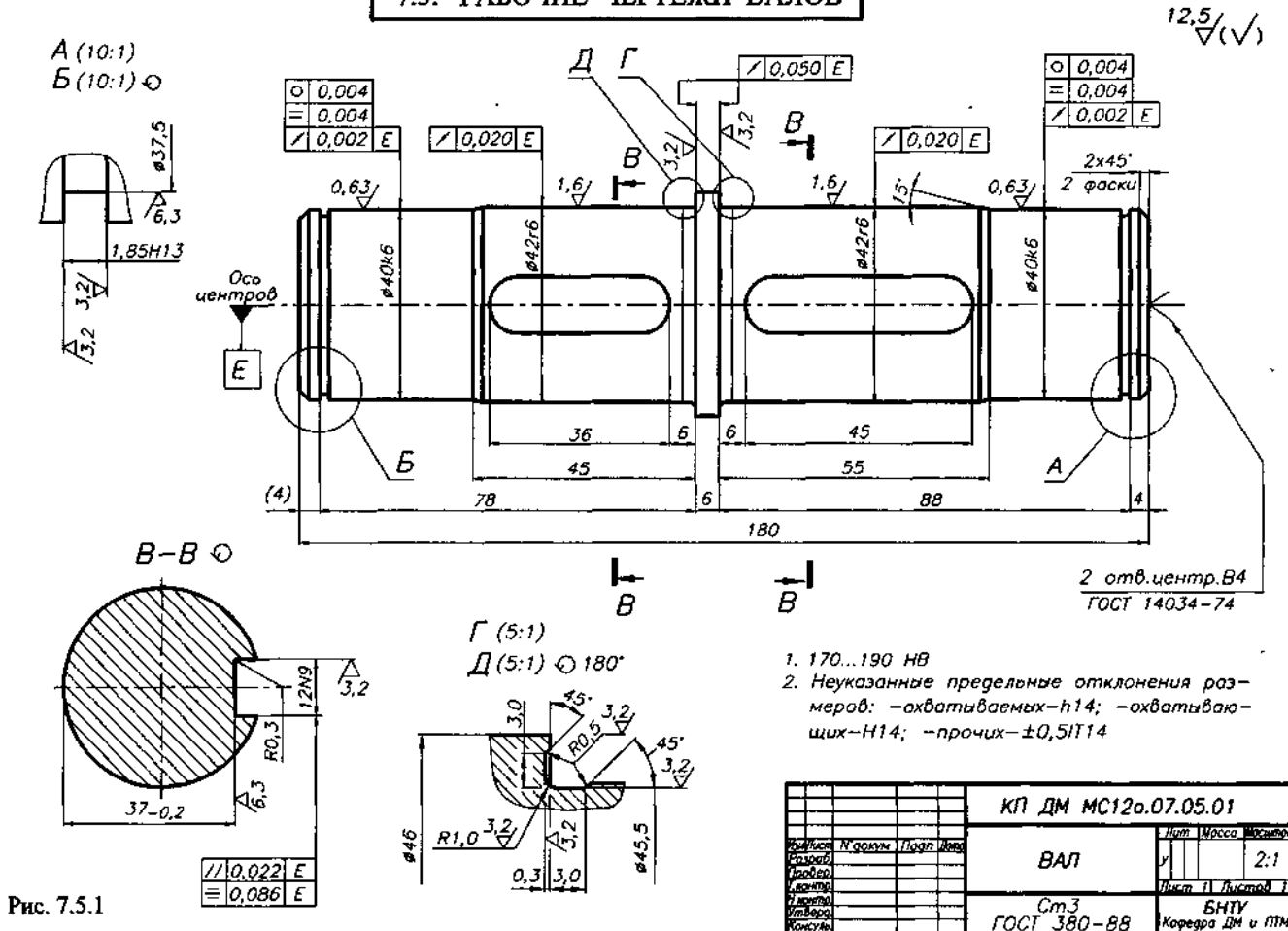


Рис. 7.5.1

- 170...190 НВ
- Неуказанные предельные отклонения размеров: -охватываемых-h14; -охватывающих-H14; -прочих-±0,5IT14

КП ДМ МС12а.07.05.01			
Исполн	Н.Савицкий	Проф. Иван	Лит. Масса Шкала
Разработ			ВАЛ
Провер			2:1
Утверд			Лист 11 Листов 1
Исполн			МТУ
Утверд			ГОСТ 380-88
Констр			БНТУ
			Кафедра ДМ и ПМ

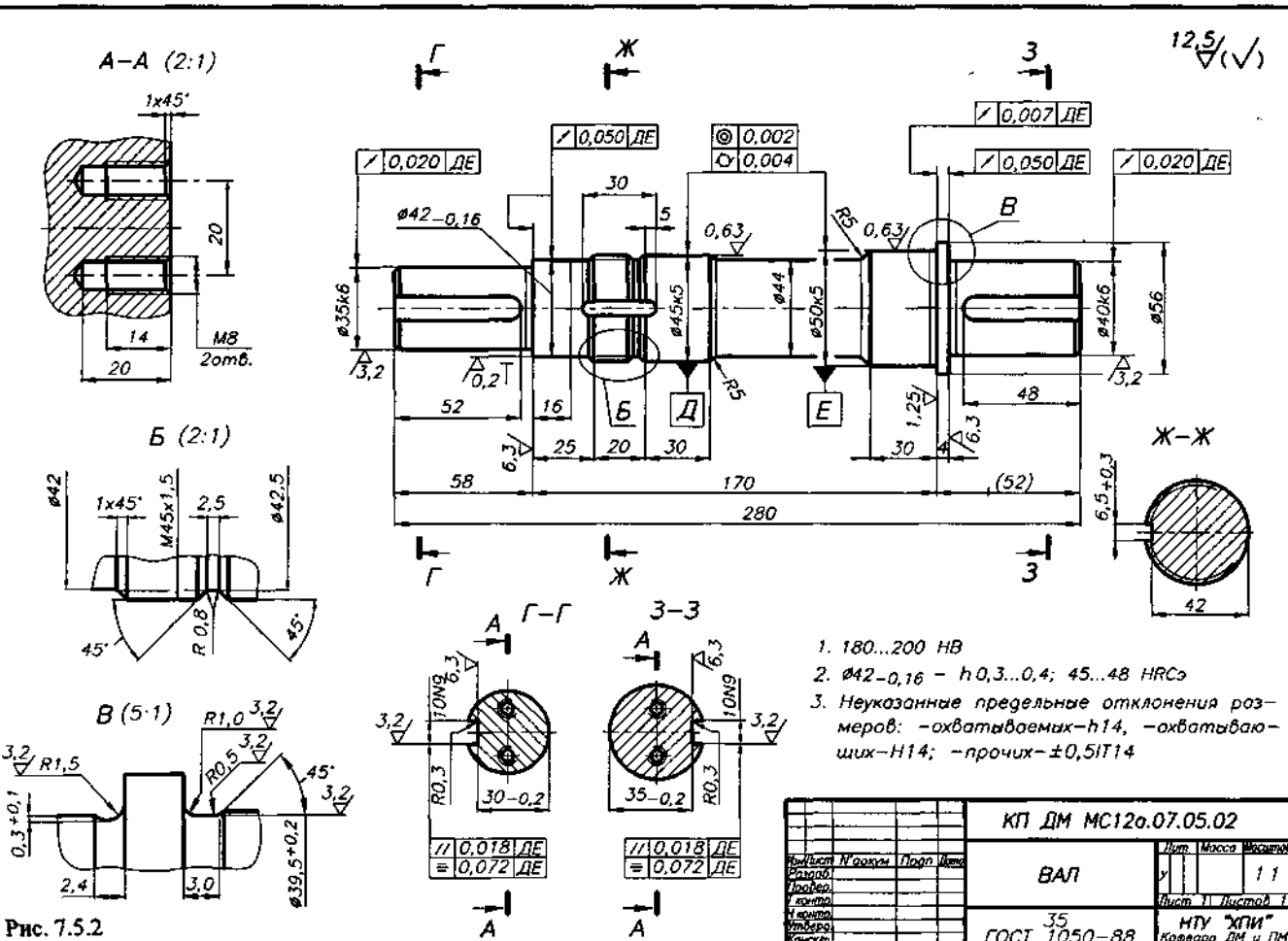


Рис. 7.5.2

- 180...200 НВ
- 42-0.16 - h0.3...0.4; 45...48 HRC
- Неуказанные предельные отклонения размеров: -охватываемых-h14, -охватывающих-H14; -прочих-±0,5IT14

КП ДМ МС12а.07.05.02			
Исполн	Н.Савицкий	Проф. Иван	Лит. Масса Шкала
Разработ			ВАЛ
Провер			1:1
Утверд			Лист 11 Листов 1
Исполн			МТУ "ХПИ"
Утверд			ГОСТ 1050-88
Констр			Кафедра ДМ и ПМ

7.6. ПРОВЕРКА ВАЛА НА УСТАЛОСТНУЮ ПРОЧНОСТЬ [29]

Проверка вала на усталостную прочность выполняется после разработки рабочего чертежа проверяемого вала.

Перед началом расчета должно быть:

- а) уточнено расстояние между опорами вала с учетом:
 - действительного расстояния между опорами (замером на сборочном чертеже редуктора);
 - изменения этого расстояния на величину $2(\sigma - 0,5B)$ (рис. 7.6.2 и 7.6.5), учитывающую схему установки радиально-упорных подшипников;
- б) уточнено расположение пунктов приложения сил, нагружающих вал (замером на сборочном чертеже редуктора);
- в) произведено уточнение реакций в подшипниках;
- г) произведено уточнение изгибающих моментов M_n в характерных сечениях вала с представлением эпюры изгибающих моментов.

ИСХОДНЫЕ ДАННЫЕ:

1. Конструкция вала (со всеми размерами, посадками, шероховатостями поверхностей, размерами переходных участков и т.д.) (рис. 7.6.1).
2. Материал и термообработка вала (HB , σ_T , σ_s).
3. Значения изгибающих M_n и крутящих T моментов в сечениях вала.
4. Реверсивность передачи (параметр заданный).

Проверка вала на усталостную прочность состоит в определении запасов прочности в опасных сечениях проверяемого вала.

Анализируя линию сечений вала, где приведенные напряжения равны допускаемым, а также принятые размеры вала (рис. 7.6.1), можно сделать вывод, что потенциально слабыми сечениями вала являются сечения, обозначенные цифрами 1, 2, 3.

Выбранные сечения имеют параметры:

сечение 1	$d_{вал1}$, $M_{н1}$, T_1 ;
сечение 2	$d_{вал2}$, $M_{н2}$, T_2 ;
сечение 3	$d_{вал3}$, $M_{н3}$, T_3 .

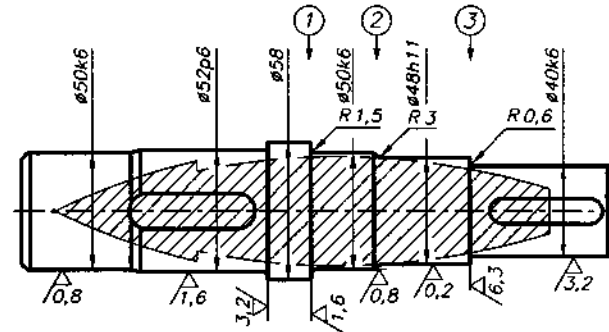


Рис. 7.6.1. Параметры вала, необходимые для его проверки на усталостную прочность

2. Для каждого выбранного сечения вала, следуя из его конструкции (рис. 7.6.1), выбирается тип концентратора напряжений и по табл. 7.6.3 для этого типа концентратора выбираются значения коэффициентов концентрации напряжений по изгибу (k_σ) и по кручению (k_τ):
 - сечение 1 - $k_{\sigma1}$, $k_{\tau1}$; сечение 2 - $k_{\sigma2}$, $k_{\tau2}$;
 - сечение 3 - $k_{\sigma3}$, $k_{\tau3}$.
3. Коэффициент запаса прочности вала по нормальным напряжениям $s_\sigma = \sigma_{-1} / (\sigma_\sigma k_{\sigma d})$, где σ_{-1} - предел выносливости гладких стандартных цилиндрических образцов при симметричном цикле нагружения, МПа (табл. 17.2.1); σ_σ - амплитуда цикла изменения напряжений изгиба, МПа, $\sigma_\sigma = \sigma_n = M_n \cdot 10^3 / w$; где M_n - изгибающий момент в рассматриваемом сечении вала, Н·м; w - момент сопротивления изгибу с учетом ослабления вала, мм³ (табл. 7.6.3); $k_{\sigma d}$ - коэффициент снижения предела выносливости детали в рассматриваемом сечении при изгибе $k_{\sigma d} = \left(\frac{k_\sigma}{k_d} + \frac{1}{k_f} - 1 \right) \frac{1}{k_v}$, где k_d - коэффициент влияния абсолютных размеров поперечного сечения (рис. 7.6.3), $k_d = f(d_{вал}, \text{материал вала})$; k_f - коэффициент влияния параметров шероховатости поверхности (рис. 7.6.4); k_v - коэффициент влияния поверхностного упрочнения (табл. 7.6.2).

4. Коэффициент запаса по касательным напряжениям: для реверсивной передачи

$$s_\tau = \tau_{-1} / (\tau_\sigma k_{\tau d});$$

- для нереверсивной передачи

$$s_\tau = \tau_{-1} / (\tau_\sigma k_{\tau d} + \psi_\tau T_m),$$

- где τ_{-1} - предел выносливости гладких стандартных цилиндрических образцов при симметричном цикле кручения, МПа (табл. 17.2.1);

τ_σ - амплитуда цикла напряжений кручения;

T_m - постоянная составляющая напряжений кручения.

При реверсивной передаче

$$\tau_\sigma = \tau = T \cdot 10^3 / w_\tau, \text{ МПа}; \quad \tau_m = 0.$$

При нереверсивной передаче

$$\tau_\sigma = \tau_m = \tau / 2 = T \cdot 10^3 / 2 w_\tau, \text{ МПа},$$

где T - крутящий момент на валу, Н·м;

w_τ - момент сопротивления кручению с учетом ослабления вала, мм³ (табл. 7.6.3);

$k_{\tau d}$ - коэффициент снижения предела выносливости стержня в рассматриваемом сечении при кручении

$$k_{\tau d} = \left(\frac{k_\tau}{k_d} + \frac{1}{k_f} - 1 \right) \frac{1}{k_v},$$

где k_d - коэффициент влияния абсолютных размеров поперечного сечения (рис. 7.6.3)

$k_d = f(d_{вал}, \text{материал вала})$;

k_f - коэффициент влияния параметров шероховатости поверхности при кручении (рис. 7.6.4);

k_v - коэффициент влияния поверхностного упрочнения (табл. 7.6.2);

ψ_τ - коэффициент, характеризующий чувствительность материала вала к асимметрии цикла изменения напряжений (табл. 7.6.1).

5. Общий запас сопротивления усталости

$$s = s_\sigma s_\tau / \sqrt{s_\sigma^2 + s_\tau^2} \geq s_{min}; \quad s_{min} = 1,5.$$

При невыполнении условия п. 5 следует:

- изменить конструкцию вала так, чтобы увеличился меньший из коэффициентов s_σ или s_τ ;
- выбрать материал вала с более высокими механическими характеристиками;
- увеличить диаметр вала.

При $s \geq 3$ следует уменьшить диаметр вала.

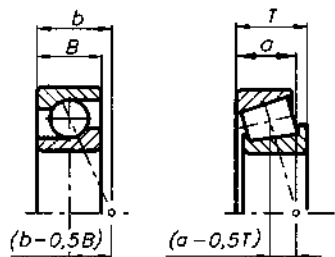


Табл. 7.6.1. Значения ψ_T

Углеродистые стали:		
- с малым содержанием углерода	$\psi_T = 0$	
- со средним содержанием углерода	$\psi_T = 0,05$	
Легированные стали	$\psi_T = 0,10$	

Размеры a, b, B, T
(8 10 4, 8 10 7)

Рис. 7.6.2. Схемы для определения величин $(b-0,5B)$ и $(a-0,5T)$

Табл. 7.6.2. Значения k_v

Вид упрочнения поверхности вала	σ_B , МПа сердцевины	При концентрации напряжений	
		$k_{\sigma} \leq 1,5$	$k_T = 1,8...2,0$
Закалка ТВЧ	600...800	1,6...1,7	2,4...2,6
Накатка роликом	-	1,3...1,5	1,6...2,0
Дробеструйный наклеп	600...1500	1,5...1,6	1,7...2,1

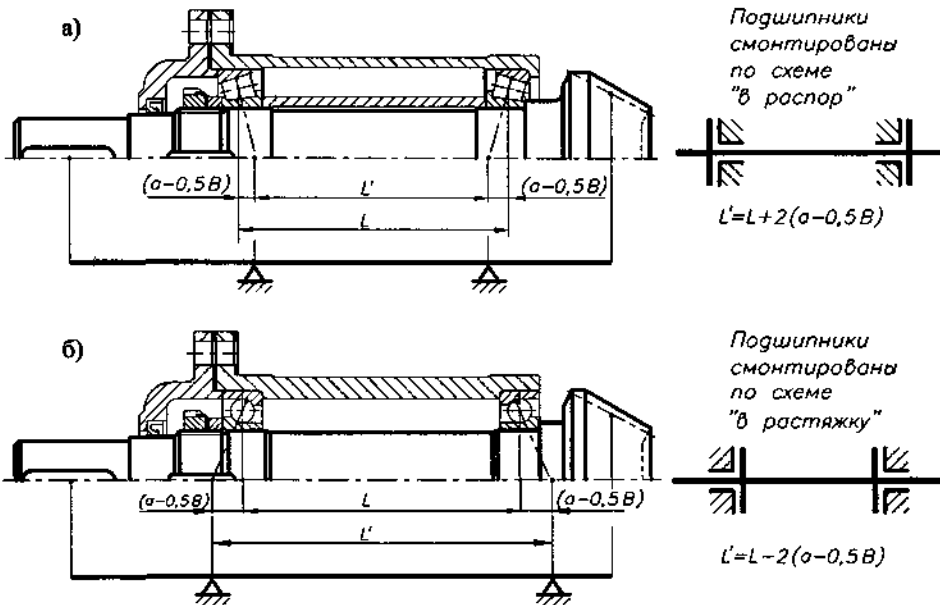


Рис. 7.6.5. Уточненное расстояния между опорами L' в случае применения радиально-упорных подшипников, установленных:
а) "в распор"; б) "в растяжку" (на примере вала конической шестерни)

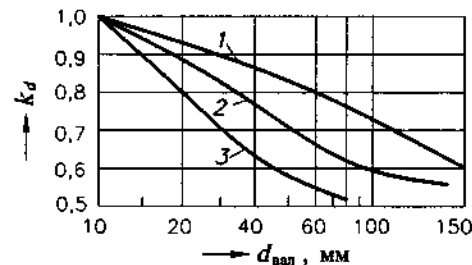


Рис. 7.6.3. Графики для определения k_d :
1 - углеродистая сталь без концентрации напряжений;
2 - легированная сталь без концентрации напряжений и углеродистая сталь при концентрации напряжений $k_{\sigma} < 2...3$;
3 - легированная сталь с концентрацией напряжений

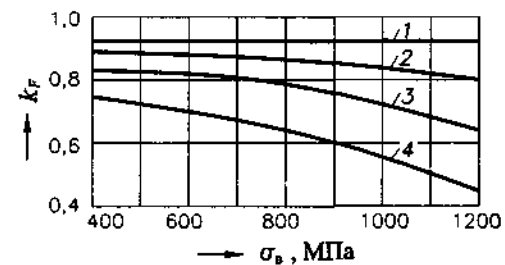


Рис. 7.6.4. Графики для определения k_T :
1 - шлифование тонкое ($R_{\sigma} - 0,32; 0,16$);
2 - обточка чистовая ($R_{\sigma} - 2,5; 1,25; 0,63$);
3 - обдирка ($R_z = 20; 40; 80$);
4 - необработанные поверхности с окалиной

Табл. 7.6.3. Значения k_{σ}, k_T, w, w_p

	k_{σ}		k_T		Эскиз	Момент сопротивления, мм ³	
	σ_B , МПа ≤ 700	σ_B , МПа ≥ 1000	≤ 700	≥ 1000		w	w_p
Галтель $D/d = 1,25...2$ при r/d 0,02 0,06 0,10	2,50 1,85 1,60	3,50 2,00 1,64	1,80 1,40 1,25	2,10 1,53 1,35		$\pi d^3/32$	$\pi d^3/16$
Поперечное отверстие при d_1/d 0,05...0,025	1,90	2,00	1,75	2,00		$\frac{\pi d^3}{32} (1,1 - 1,54 \frac{d_1}{d})$	$\frac{\pi d^3}{16} (1 - \frac{d_1}{d})$
Выточка ($t=r$) при $r/d = 0,02$ 0,06 0,10	1,90 1,80 1,70	2,35 2,00 1,85	1,40 1,35 1,25	1,70 1,65 1,50		$\pi d^3/32$	$\pi d^3/16$
Шпоночный паз	1,75	2,00	1,50	1,90		$\frac{\pi d^3}{32} \frac{bt(b-t)^2}{2d}$	$\frac{\pi d^3}{16} \frac{bt(b-t)}{2d}$
Шлицы прямобочные	1,60	1,75	2,45	2,80		$\xi \pi d^3/32$ Для шлицев легкой серии $\xi=1,1$, средней $\xi=1,205$; тяжелой $\xi=1,2$	$\xi \pi d^3/16$
Шлицы эвольвентные и вал-шестерни	1,60	1,75	1,50	1,60		$\pi d^3/32$ d - делительный диаметр шлицев	$\pi d^3/16$
Витки червяка	2,30	2,50	1,70	1,90		$\pi d_f^3/32$ d_f - диаметр впадин червяка	$\pi d_f^3/16$
Резьба	1,80	2,40	1,20	1,50		$\pi d_3^3/32$ d_3 - внутренний диаметр резьбы	$\pi d_3^3/16$

Если в расчетном сечении вала несколько концентраторов напряжений, то в расчет принимается тот, для которого больше k_{σ}/k_d или k_T/k_d .

8. ПОДШИПНИКИ КАЧЕНИЯ

8.1. ТИПЫ ПОДШИПНИКОВ КАЧЕНИЯ, ИХ ХАРАКТЕРИСТИКА И ПРИМЕНЕНИЕ [5, 15]

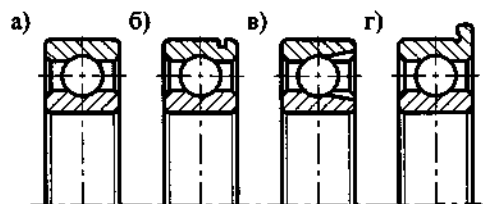


Рис. 8.1.1

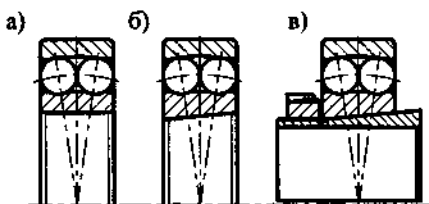


Рис. 8.1.2

Рис. 8.1.1. Шарикоподшипники радиальные (несамоустанавливающиеся):

а) однорядный; б) однорядный со стопорной канавкой на наружном кольце; в) однорядный с канавкой для ввода шариков; г) однорядный с упорным буртом на наружном кольце

Рис. 8.1.2. Шарикоподшипники радиальные самоустанавливающиеся:

а) двухрядный сферический; б) двухрядный сферический с конусным отверстием (конус 1:12); в) двухрядный сферический с конусным отверстием (конус 1:12) на закрепительной втулке

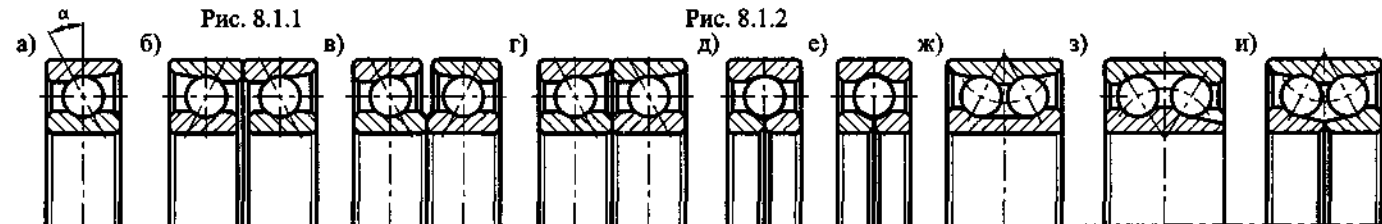


Рис. 8.1.3

Рис. 8.1.3. Шарикоподшипники радиально-упорные: а) однорядный неразъемный с углом контакта $\alpha = 12^\circ, 15^\circ, 26^\circ, 36^\circ, 40^\circ$; б) и в) двоярный с обращенными друг к другу торцами наружных (внутренних) колец; г) двоярный; узкий торец наружного кольца одного подшипника обращен к широкому торцу другого; д) и е) однорядный с двойным внутренним кольцом и трех-(четыре)-точечным контактом шарика; ж) и з) двухрядный с цельными кольцами; и) двухрядный с двумя внутренними кольцами

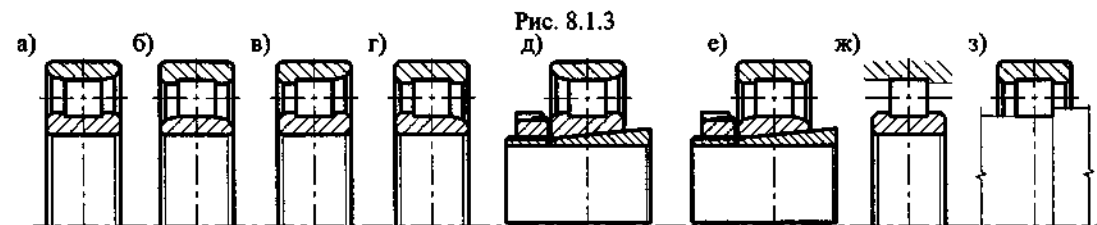


Рис. 8.1.4

с двойным внутренним кольцом и трех-(четыре)-точечным контактом шарика; ж) и з) двухрядный с цельными кольцами; и) двухрядный с двумя внутренними кольцами

Рис. 8.1.4. Роликоподшипники радиальные:

а) и б) с безбортовым наружным (внутренним) кольцом; в) и г) с однобортовым наружным (внутренним) кольцом; д) и е) с безбортовым наружным (внутренним) кольцом и конусным отверстием (конус 1:12) на закрепительной втулке; ж) и з) без наружного (внутреннего) кольца

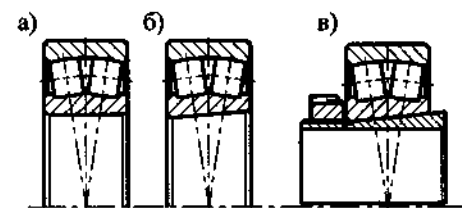


Рис. 8.1.5

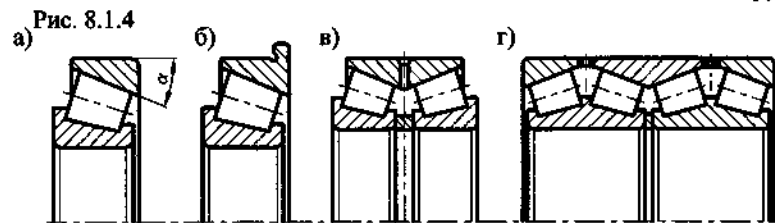


Рис. 8.1.6

Рис. 8.1.6. Роликоподшипники радиально-упорные:

а) однорядный конический с углом контакта $\alpha = 10^\circ \dots 30^\circ$; б) однорядный конический с упорным бортом на наружном кольце; в) двухрядный конический с двумя внутренними кольцами; г) четырехрядный конический с двумя внутренними и тремя наружными кольцами

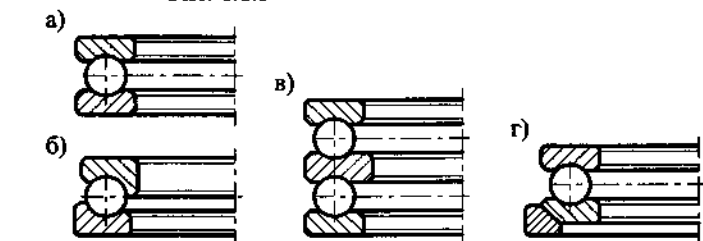
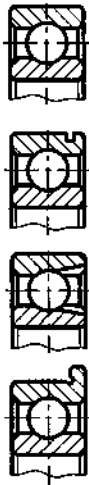

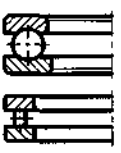


Рис. 8.1.7

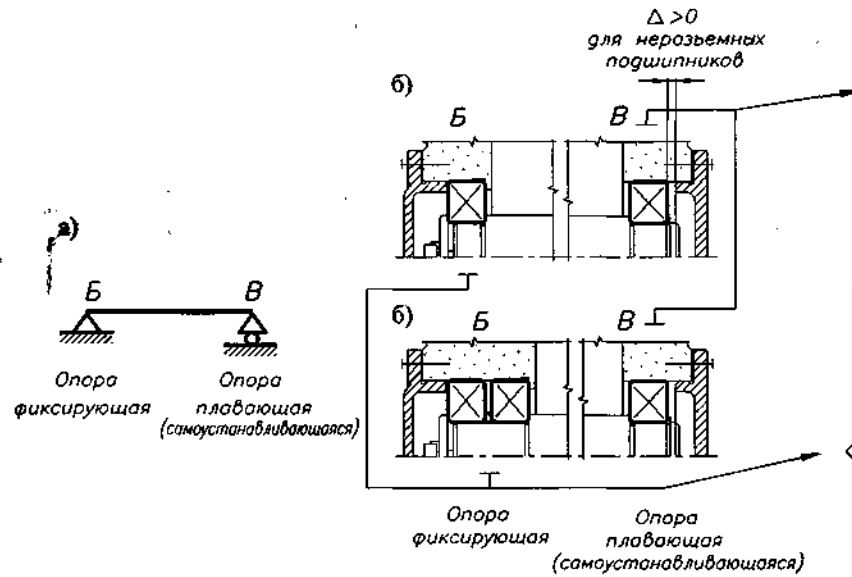
Рис. 8.1.7. Подшипники упорные:

а) шарикоподшипник упорный радиальный; б) шарикоподшипник упорный радиальный с высоким бортом; в) шарикоподшипник упорный двойной; г) шарикоподшипник упорный одинарный с подкладным сферическим кольцом

Табл. 8.1.1. Характеристика и область применения подшипников

Табл. 8.1.1. Характеристика и область применения подшипников					1	2	3	4	5
	№ ГОСТа	Допустимая радиальная нагрузка	Допустимая осевая нагрузка (в долях от неиспользованной радиальной нагрузки)	Характеристика, область применения					
1	2	3	4	5					
 <p>Рис. 8.1.8</p>	ГОСТ 8338-75	1,0	До 0,7 в обе стороны	Предназначены в основном для восприятия радиальных нагрузок, но могут воспринимать одновременно с радиальной осевую нагрузку. Угол перекоса внутреннего кольца (вал) по отношению к наружному (корпус) 0,25°...0,5°. Рекомендуются для жестких двухопорных валов, прогиб которых не нарушает нормальной работы подшипника; для валов с малым расстоянием между опорами (отношение расстояния между опорами к диаметру вала меньше 10).	 <p>Рис. 8.1.11</p>	ГОСТ 8328-75	1,7	Не воспринимает	Предназначены для восприятия значительных радиальных нагрузок. В узлах, где действуют осевые нагрузки, применяются только при условии восприятия этих нагрузок подшипником другого типа. Обладают большей грузоподъемностью, чем шариковый радиальный однорядный при равных габаритных размерах. Типы 2000 и 32000 подшипников не ограничивают перемещение вала (корпуса). Типы 12000, 42000 и 52000 - ограничивают перемещение только в одном направлении. Типы 92000 и 62000 - ограничивают перемещение в обоих направлениях в пределах осевой игры подшипника. Перекос внутреннего кольца подшипника (вал) по отношению к наружному (корпус) для всех разновидностей подшипников недопустим.
	ГОСТ 2893-45	1,4	Для осевых нагрузок не рекомендуется	Применяются в узлах с повышенной радиальной нагрузкой. Применение при осевых нагрузках не рекомендуется.		Подшипники с конусным отверстием применяются для установки на валах с конической посадочной шейкой или на гладких валах при помощи конических втулок. Допускают частичную регулировку радиального зазора путем затяжки втулки или самого подшипника на конической шейке вала.			
	ГОСТ 2893-45	1,0	До 0,7 в обе стороны	Применяются при необходимости уменьшения продольных габаритов подшипникового узла.		Подшипники без внутреннего (наружного) кольца применяются при ограниченных размерах в радиальном направлении.			
	ГОСТ 2893-45	1,0	До 0,7 в обе стороны	Применяются при потребности сокращения ширины опоры и упрощения его конструкции (нет потребности в заплечиках корпуса).		Рекомендуются для жестких (коротких) двухопорных валов. Применяется в шпинделях металлорежущих станков, в барабанах лебедок, осях редукторов с шевронными колесами.			
 <p>Рис. 8.1.9</p>	ГОСТ 28428-90	1,0	До 0,2 в обе стороны	Предназначены в основном для восприятия радиальных нагрузок, но могут воспринимать одновременно с радиальной осевую нагрузку. Способность подшипников к самоустанавливанию позволяет им работать при углах перекоса внутреннего кольца (вал) относительно наружного кольца (корпус) до 2°...3°. Рекомендуются для валов, подверженных значительным прогибам; для узлов, где не обеспечена строгая соосность посадочных мест под подшипники (при смонтированных отдельно друг от друга корпусах), при расточке отверстий в корпусах не за один проход. Подшипники с конусным отверстием и на закрепительной втулке применяются для установки на гладких валах без заплечиков, при пониженных требованиях к точности вращения.	 <p>Рис. 8.1.12</p>	ГОСТ 24696-81 ГОСТ 5721-75	0,9	До 0,3 в одну сторону	Предназначены в основном для восприятия радиальных нагрузок. Обладают значительно большей грузоподъемностью, чем шариковые двухрядные сферические при равных с ними габаритах. Могут воспринимать одновременно с радиальной и осевую нагрузку в ту или другую сторону. Способность подшипников к самоустанавливанию позволяет им работать при перекосах внутреннего кольца (вал) относительно наружного кольца (корпус) до 2°...3°. Рекомендуется применять на валах, подверженных значительным прогибам; в узлах, где не обеспечивается соосность посадочных мест при смонтированных отдельно корпусах подшипников, при расточке в корпусах отверстий не за один проход. Применяются, когда грузоподъемность подшипников других типов недостаточна.
	ГОСТ 831-75	1,4	До 1,0 в одну сторону	Предназначены для восприятия одновременно действующих радиальных и осевых (в одном направлении) нагрузок. Могут воспринимать чисто осевую нагрузку. Способны работать при повышенном числе оборотов. Подшипники с углом контакта $\beta = 12^\circ$ применяются в узлах с преобладающей радиальной нагрузкой, с углом контакта $\beta = 26^\circ$ - с преобладающей осевой нагрузкой. Сдвоенные подшипники применяются в узлах с большими осевыми нагрузками при больших числах оборотов. Выполняются разъемным и неразъемным.		Подшипники с коническим отверстием и на закрепительной втулке применяются для установки на валах без заплечиков, при пониженных требованиях к точности вращения.	ТУ 37.006.162-89	1,9	До 0,7 в одну сторону
 <p>Рис. 8.1.10</p>	ГОСТ 831-75	1,4	До 1,0 в одну сторону	Предназначены для восприятия одновременно действующих радиальных и осевых (в одном направлении) нагрузок. Могут воспринимать чисто осевую нагрузку. Способны работать при повышенном числе оборотов. Подшипники с углом контакта $\beta = 12^\circ$ применяются в узлах с преобладающей радиальной нагрузкой, с углом контакта $\beta = 26^\circ$ - с преобладающей осевой нагрузкой. Сдвоенные подшипники применяются в узлах с большими осевыми нагрузками при больших числах оборотов. Выполняются разъемным и неразъемным.	 <p>Рис. 8.1.14</p>	ГОСТ 7872-89	Не воспринимает	1,0 в одну сторону	Предназначены для восприятия только осевых нагрузок. Удовлетворительно работают при сравнительно низких оборотах.
	ГОСТ 23526-79	Не воспринимает	1,6 в одну сторону	Для восприятия нагрузки в обоих направлениях служат двойные упорные подшипники.					

8.2. ОПОРЫ ВАЛОВ И ТИПЫ ИСПОЛЪЗУЕМЫХ ПОДШИПНИКОВ [21, 42]



Зазор для компенсации тепловых удлинений деталей подшипниковых узлов



Зазор для компенсации тепловых удлинений деталей подшипниковых узлов



Рис. 8.2.1. Схемы осевого фиксирования валов

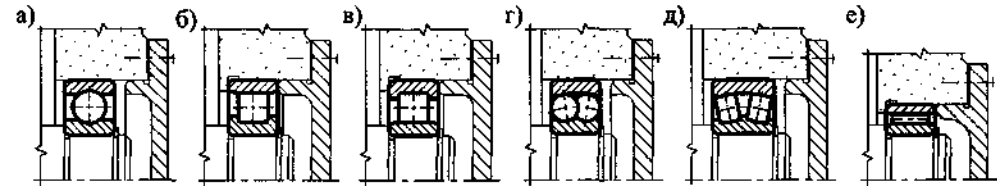


Рис. 8.2.2. Типы подшипников качения, используемых для плавающих (самоустанавливающихся в осевом направлении) опор (опора В)

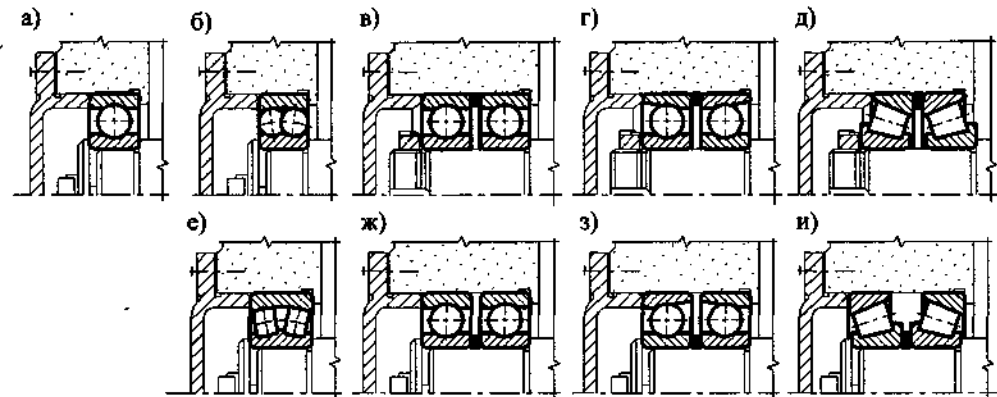
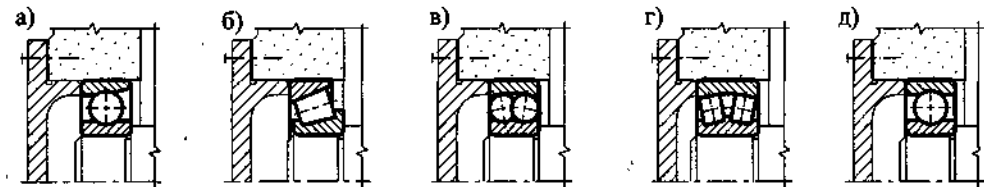
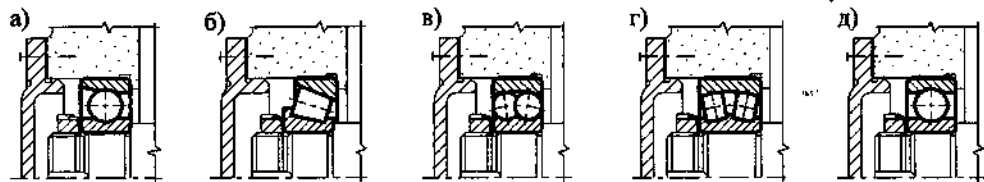


Рис. 8.2.3. Типы подшипников качения, используемых для фиксирующих опор (опора В)



Опора В имеет обратное опоре В расположение подшипника

Рис. 8.2.4. Типы подшипников качения, используемых для опор со схемой установки "в распор"



Опора В имеет обратное опоре В расположение подшипника

Рис. 8.2.5. Типы подшипников качения, используемых для опор со схемой установки "в растяжку"

8.3. ПОДШИПНИКОВЫЕ УЗЛЫ ВАЛОВ РЕДУКТОРОВ [9, 22, 34, 42]

8.3.1. ПОДШИПНИКОВЫЕ УЗЛЫ ВАЛОВ КОНИЧЕСКИХ ШЕСТЕРЕН

1. ПОДШИПНИКИ УСТАНОВЛЕНЫ "В РАСПОР" (вал между подшипниками сжат)

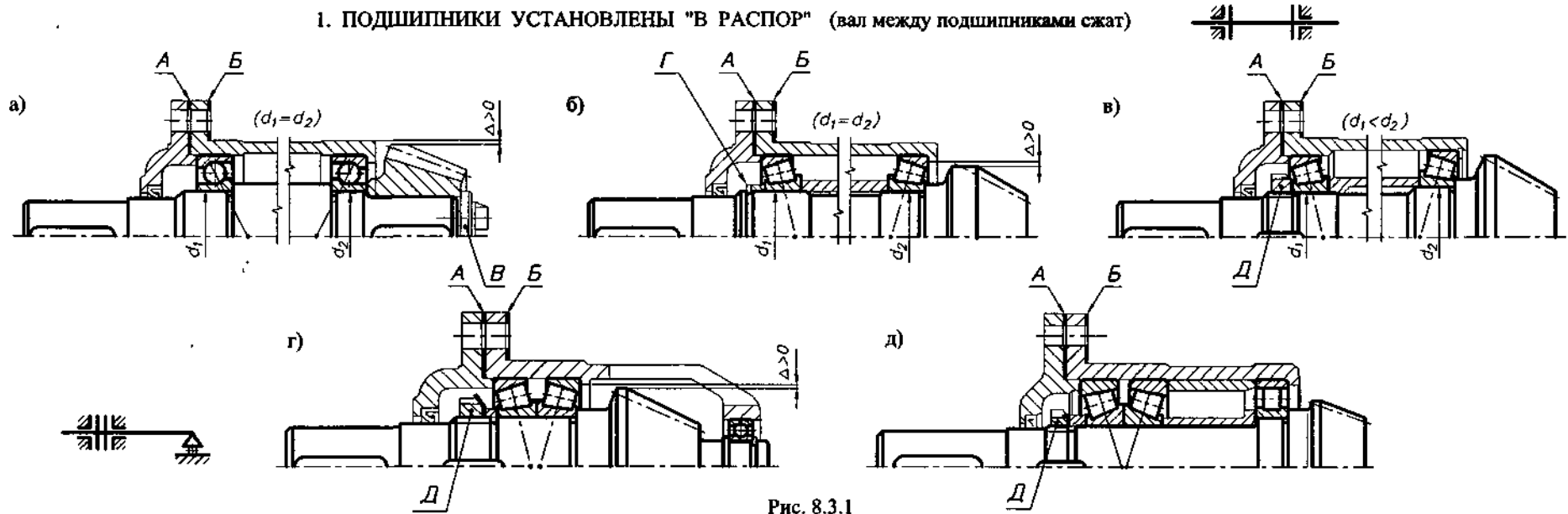


Рис. 8.3.1

2. ПОДШИПНИКИ УСТАНОВЛЕНЫ "В РАСТЯЖКУ" (вал между подшипниками растянут)

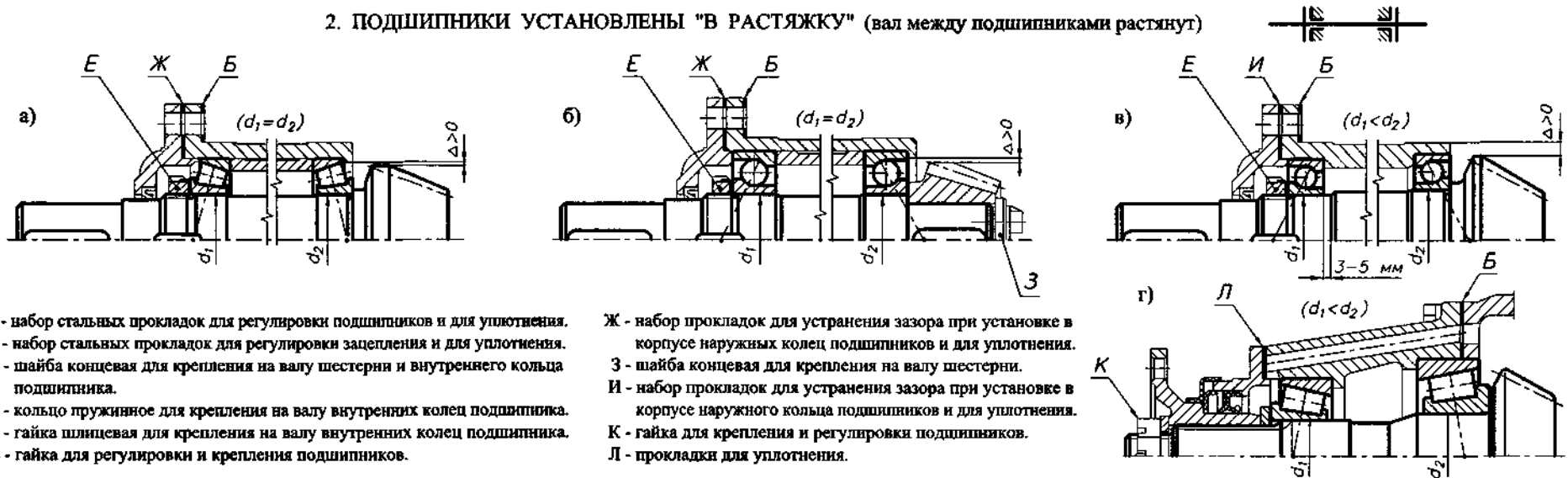


Рис. 8.3.2

А - набор стальных прокладок для регулировки подшипников и для уплотнения.
 Б - набор стальных прокладок для регулировки зацепления и для уплотнения.
 В - шайба концевая для крепления на валу шестерни и внутреннего кольца подшипника.
 Г - кольцо пружинное для крепления на валу внутренних колец подшипника.
 Д - гайка шлицевая для крепления на валу внутренних колец подшипника.
 Е - гайка для регулировки и крепления подшипников.

Ж - набор прокладок для устранения зазора при установке в корпусе наружных колец подшипников и для уплотнения.
 З - шайба концевая для крепления на валу шестерни.
 И - набор прокладок для устранения зазора при установке в корпусе наружного кольца подшипников и для уплотнения.
 К - гайка для крепления и регулировки подшипников.
 Л - прокладки для уплотнения.

8.3.2. ПОДШИПНИКОВЫЕ УЗЛЫ ВАЛОВ ЦИЛИНДРИЧЕСКИХ КОСОЗУБЫХ, КОНИЧЕСКИХ И ЧЕРВЯЧНЫХ КОЛЕС

1. ПОДШИПНИКИ УСТАНОВЛЕННЫ "В РАСПОР" (вал между подшипниками сжат)

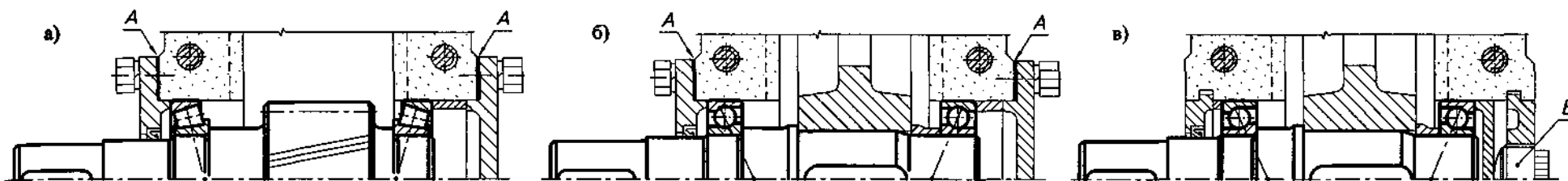


Рис. 8.3.3

2. ПОДШИПНИКИ УСТАНОВЛЕННЫ "В РАСТЯЖКУ" (вал между подшипниками растянут)



Рис. 8.3.4

- А - набор стальных прокладок для регулировки подшипников, зацепления и для уплотнения.
- Б - винт для регулировки подшипников.
- В - крышки-гайки для регулировки подшипников и зацепления (для червячных колес).
- Г - прокладки для регулировки зацепления и для уплотнения.
- Д - прокладки для уплотнения.
- Е - гайка для осевой фиксации на валу ступицы колеса и подшипника (со стороны консольного участка вала).
- Ж - гайка для регулировки подшипников.
- З - прокладки для устранения зазора при установке в корпусе наружного кольца подшипника и для уплотнения.
- И - кольцо пружинное для крепления на валу внутреннего кольца подшипника.
- К - кольцо пружинное для крепления в корпусе наружного кольца подшипника.
- Л - концевая шайба для крепления на валу внутреннего кольца подшипника.
- М - дистанционная втулка для фиксации на валу внутреннего кольца подшипника.

8.3.3. ПОДШИПНИКОВЫЕ УЗЛЫ ВАЛОВ ЦИЛИНДРИЧЕСКИХ ПРЯМОЗУБЫХ И ШЕВРОННЫХ КОЛЕС

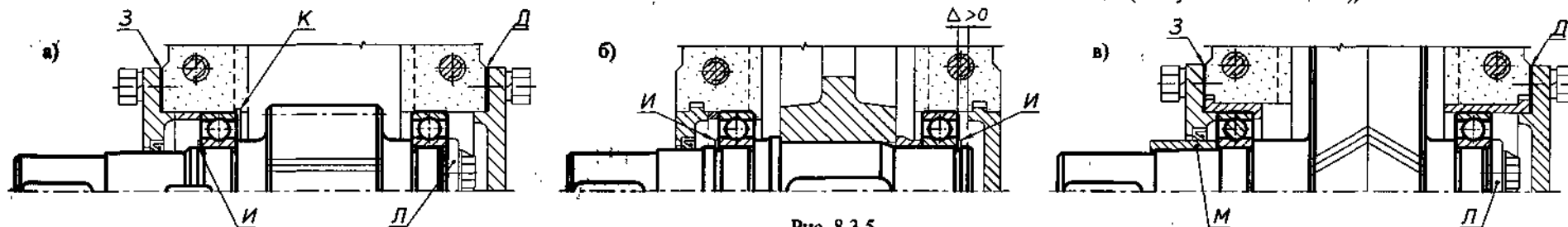


Рис. 8.3.5

(левая опора выполнена фиксированной в осевом направлении, правая - плавающей (самоустанавливающейся))

8.3.4. ПОДШИПНИКОВЫЕ УЗЛЫ ШЕВРОННЫХ ВАЛ-ШЕСТЕРЕН (обе опоры выполнены самоустанавливающимися)

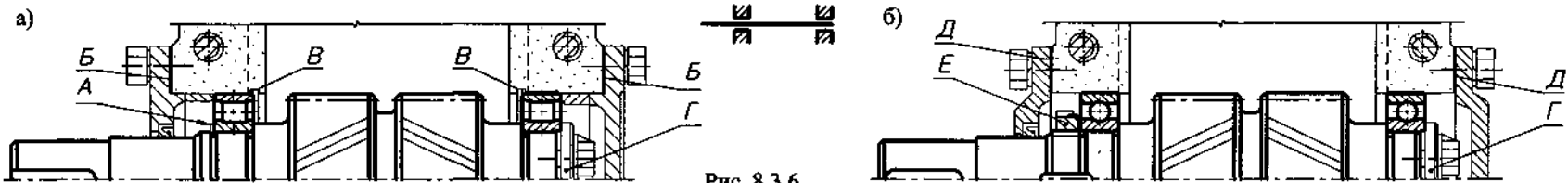


Рис. 8.3.6

8.3.5. ПОДШИПНИКОВЫЕ УЗЛЫ ЧЕРВЯКОВ 1. ПОДШИПНИКИ УСТАНОВЛЕННЫ "В РАСПОР"

(вал между подшипниками сжат)

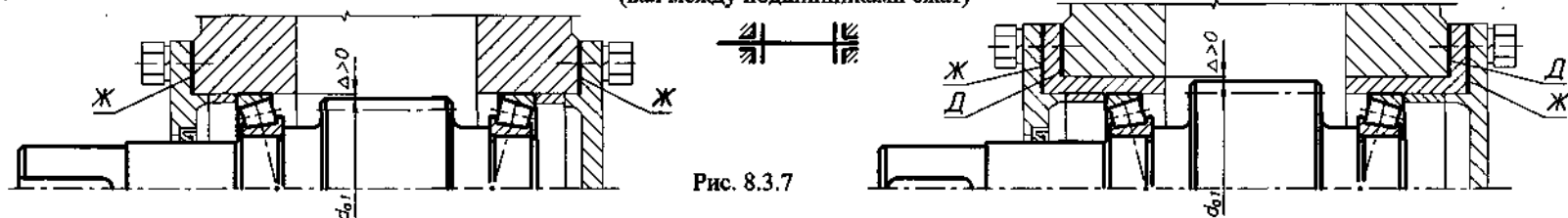


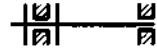
Рис. 8.3.7

2. СО СТОРОНЫ КОНСОЛЬНОГО УЧАСТКА ВАЛА ПОДШИПНИКИ УСТАНОВЛЕННЫ ПАРАМИ

а) "В РАСПОР"



б) "В РАСТЯЖКУ"



(внутренняя опора выполнена плавающей)

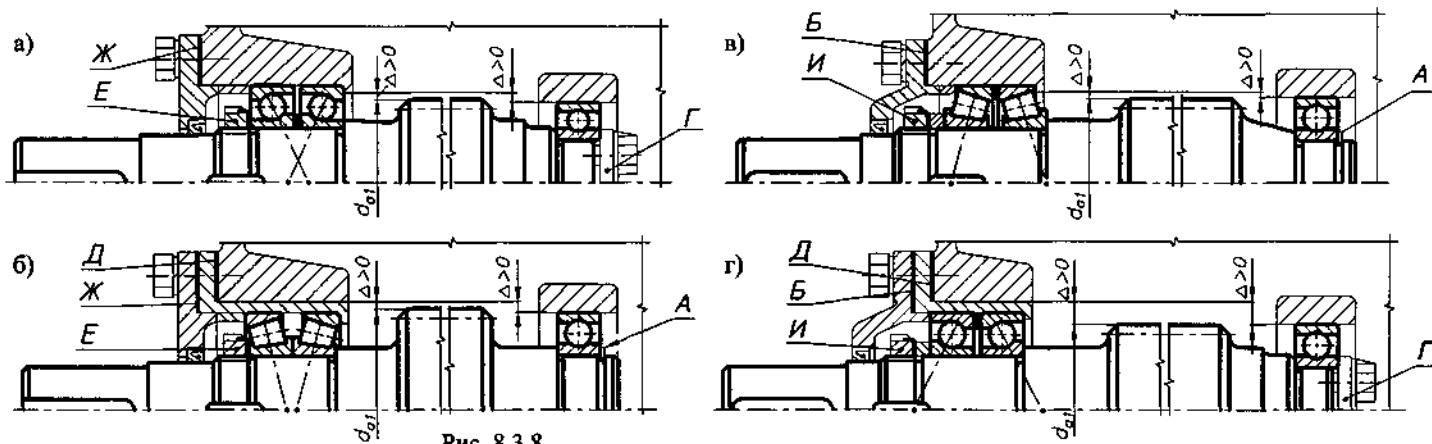


Рис. 8.3.8

3. ОДИН ИЗ ПОДШИПНИКОВЫХ УЗЛОВ ВЫПОЛНЕН С УПОРНЫМ ПОДШИПНИКОМ

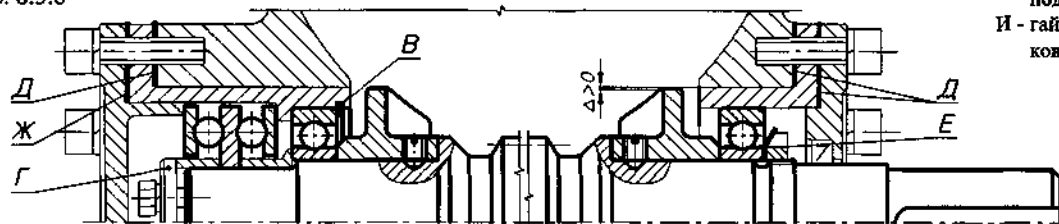


Рис. 8.3.9

- А - кольцо пружинное для крепления на валу внутреннего кольца подшипника.
- Б - набор прокладок для устранения зазора при установке в корпусе наружных колец подшипников и для уплотнения.
- В - кольцо пружинное для крепления в корпусе наружного кольца подшипника.
- Г - шайба концевая для крепления на валу внутреннего кольца подшипника.
- Д - прокладки для уплотнения.
- Е - гайка шлицевая для крепления на валу внутренних колец (кольца) подшипника.
- Ж - набор стальных прокладок для регулировки подшипников и для уплотнения.
- И - гайка шлицевая для регулировки подшипников.

8.4. ПОДШИПНИКОВЫЕ УЗЛЫ ПРИВОДНЫХ ВАЛОВ [21, 42]

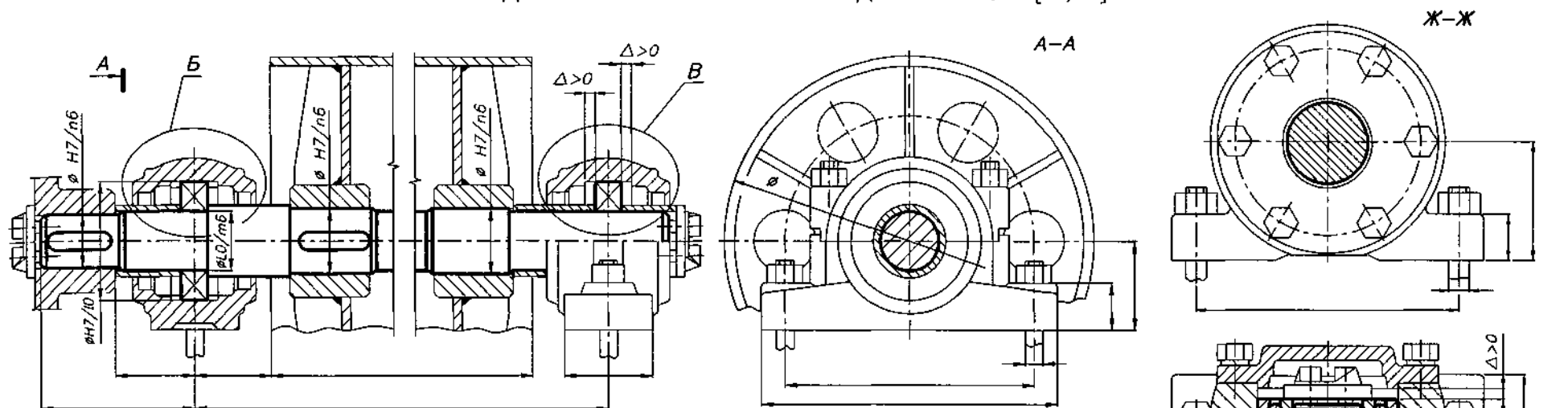


Рис. 8.4.1. Подшипниковые узлы приводного вала барабана



Рис. 8.4.2. Подшипниковые узлы приводного вала звездочек

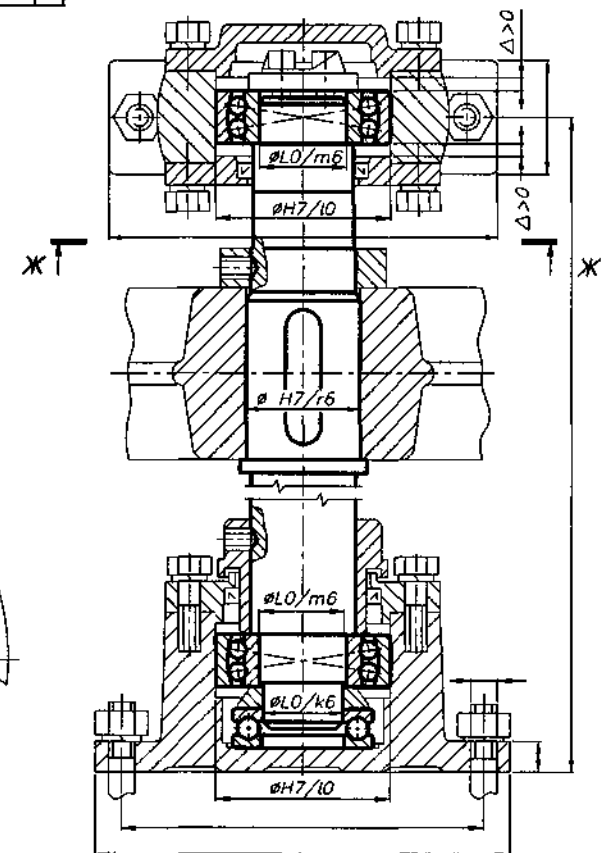


Рис. 8.4.3. Подшипниковые узлы вертикального приводного вала

8.5. ВЫБОР ПОДШИПНИКОВ КАЧЕНИЯ [15, 21, 42]

ИСХОДНЫЕ ДАННЫЕ:

1. Радиальные нагрузки $F_{r\delta}$ и $F_{r\beta}$, Н в опорах B и B вала, где $F_{r\delta} = R_{\delta}$, $F_{r\beta} = R_{\beta}$. Здесь R_{δ} и R_{β} - реакции в опорах B и B вала, Н (7.1 п. 5).
2. Суммарная осевая нагрузка F_o , Н, действующая на вал. Для вала (6.2) $F_o = F_{o2}$.
3. Рекомендуемый внутренний диаметр подшипника d , мм, из конструктивного оформления вала (7.2).
4. Частота вращения вала n , мин⁻¹ (табл. 1.2.4).
5. Продолжительность работы передачи (подшипника) L_b , час (4.1 ИСХОДНЫЕ ДАННЫЕ или 4.1 п. 2.2).
6. Циклограмма нагружения передачи (подшипника) (4.1 ИСХОДНЫЕ ДАННЫЕ, рис. 4.1.4).
7. Динамика изменения внешней нагрузки, k_s .
8. Температура подшипникового узла, k_T .

Оценивая п.п. 1 и 2 ИСХОДНЫХ ДАННЫХ, выбирают тип используемых подшипников (8.1, 8.2), а также схему их установки (8.3, 8.4).

1. ВЫБОР ПОДШИПНИКОВ ДЛЯ ФИКСИРУЮЩЕЙ ОПОРЫ (рис. 8.2.1а, опора B) на примере подшипника шарикового радиального однорядного.

1.1. Для выбранного подшипника с внутренним диаметром d (D, B, C, C_o - из каталога подшипников или 8.10) определяют:

- соотношение F_o/C_o , по величине которого из табл. 8.5.2 выбирают значение параметра e ;
- соотношение $F_o/(V F_{r\delta})$.

Если $F_o/(V F_{r\delta}) \leq e$, то $X = 1,00$; $Y = 0$;
если $F_o/(V F_{r\delta}) > e$, то $X = 0,56$; $Y =$ (табл. 8.5.2),
где V - коэффициент вращения:

$V = 1,0$ - при вращении внутреннего кольца по отношению к направлению нагрузки;

$V = 1,2$ - при неподвижном внутреннем кольце по отношению к направлению нагрузки;

X, Y - коэффициенты радиальной и осевой нагрузки.

1.2. Эквивалентная динамическая радиальная нагрузка, Н

$$P_r = [X V F_{r\delta} + Y F_o] k_s k_T,$$

где k_s - коэффициент безопасности, учитывающий характер внешней нагрузки (табл. 8.5.3);

k_T - коэффициент, учитывающий влияние температуры подшипникового узла (табл. 8.5.4).

1.3. Эквивалентная динамическая радиальная нагрузка с учетом изменения внешней нагрузки привода, Н

$$P_{r\text{ср}} = P_r k,$$

где $k = [\Sigma (T_k/T_1)^3 \cdot (t_k/L_b)]^{1/3}$ (k - и.п.ш. ...) - коэффициент, учитывающий данные циклограммы изменения внешней нагрузки привода.

Значения T_k/T_1 и t_k/L_b (4.1 ИСХОДНЫЕ ДАННЫЕ);

$p = 3,00$ - для шарикоподшипников;

$p = 3,33$ - для роликоподшипников.

1.4. Расчетная динамическая радиальная грузоподъемность, Н $C_{\text{расч}} = P_{r\text{ср}} \sqrt[3]{60 n L_b / 10^6}$.

Пригодность ранее выбранного подшипника следует из условия $C \geq C_{\text{расч}}$, Н.

Если $C > (2,5 \dots 3,0) C_{\text{расч}}$, следует:

- при принятом диаметре вала выбрать более легкую серию подшипника с меньшим значением C ;
- выбрать материал вала с более высокими механическими характеристиками, что уменьшит диаметр вала, внутренний диаметр подшипника и, следовательно, C ;
- выбрать для зубчатой передачи материалы с большей твердостью.

2. ВЫБОР ПОДШИПНИКОВ ДЛЯ ПЛАВАЮЩЕЙ ОПОРЫ (рис. 8.2.1а, опора B) на примере подшипника шарикового радиального однорядного.

Для выбранного подшипника с внутренним диаметром d (D, B, C, C_o - из каталога подшипников либо 8.10) определяют эквивалентную динамическую радиальную нагрузку, Н

$$P_r = [X V F_{r\delta}] k_s k_T.$$

Дальнейший расчет (п. 1.3, 1.4).

3. ВЫБОР ПОДШИПНИКОВ КАЧЕНИЯ для схем рис. 8.2.1в, д (подшипники роликовые конические или шариковые радиально-упорные).

Для выбранного подшипника с внутренним диаметром d (D, B, C, C_o, e - из каталога подшипников либо 8.10) определяют:

3.1. Осевые составляющие от радиальных нагрузок в опорах B и B , Н для подшипников:

$F_{oc\delta(n)} = e F_{r\delta(n)}$ - шариковых радиально-упорных;

$F_{oc\beta(n)} = 0,83 e F_{r\beta(n)}$ - роликовых конических.

Направление осевых составляющих $F_{oc\delta}$ и $F_{oc\beta}$ представлено на рис. 8.5.1.

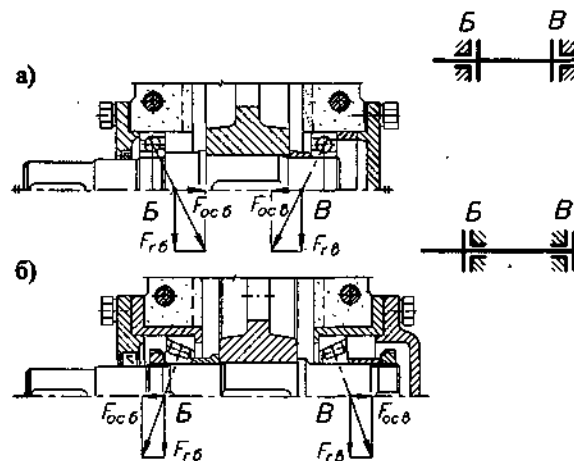


Рис. 8.5.1. Направления осевых составляющих $F_{oc\delta}$ и $F_{oc\beta}$ от радиальных реакций в опорах B и B для схем установки подшипников: а) - в распор; б) - растяжку

3.2. Определяют величину и направление результирующей осевой силы, Н $\Sigma \bar{F}_{oc} = \bar{F}_{oc\delta} + \bar{F}_{oc\beta} + \bar{F}_o$.

32.1. Если $\Sigma \bar{F}_{oc}$ направлена от опоры *Б* к опоре *В*, то она воспринимается (табл. 8.5.1):

- для схемы "в распор" (рис. 8.5.1а) подшипником *В*, осевая нагрузка которого, Н

$$\bar{F}_{ав} = \bar{F}_{ocб} + \bar{F}_a.$$

В этом случае осевая нагрузка для подшипника *Б*, Н

$$\bar{F}_{об} = \bar{F}_{ocб};$$

- для схемы "в растяжку" (рис. 8.5.1г) подшипником *Б*, осевая нагрузка которого, Н

$$\bar{F}_{об} = \bar{F}_{ocв} + \bar{F}_a.$$

В этом случае осевая нагрузка для подшипника *В*, Н

$$\bar{F}_{ав} = \bar{F}_{ocв}.$$

32.2. Если $\Sigma \bar{F}_{oc}$ направлена от опоры *В* к опоре *Б*, то она воспринимается:

- для схемы "в распор" (рис. 8.5.1в) подшипником *Б*, осевая нагрузка которого, Н

$$\bar{F}_{об} = \bar{F}_{ocв} + \bar{F}_a.$$

В этом случае осевая нагрузка для подшипника *В*, Н

$$\bar{F}_{ав} = \bar{F}_a;$$

- для схемы "в растяжку" (рис. 8.5.1б) подшипником *В*, осевая нагрузка которого, Н

$$\bar{F}_{ав} = \bar{F}_{ocб} + \bar{F}_a.$$

В этом случае осевая нагрузка для подшипника *Б*, Н

$$\bar{F}_{об} = \bar{F}_{ocб}.$$

3.3. Для каждой опоры определяют соотношение

$$F_{об} / (V F_{rб}) \text{ и } F_{ав} / (V F_{rв}).$$

Если $F_{об(в)} / (V F_{rб(в)}) \leq e$, то $X = 1,00$; $Y = 0$;

если $F_{об(в)} / (V F_{rб(в)}) > e$, то $X = Y =$ (табл.

8.5.2 или табл. 8.10.4 и 8.10.7)

3.4. Эквивалентная динамическая радиальная нагрузка, Н

$$P_{rб} = [XV F_{rб} + YF_{об}] k_r k_s;$$

$$P_{rв} = [XV F_{rв} + YF_{ав}] k_r k_s.$$

При требовании одинаковых подшипников для обеих опор дальнейший расчет проводят для большей из величин $P_{rб}$ или $P_{rв}$ (P_r).

3.5. Эквивалентная динамическая радиальная нагрузка с учетом изменения внешней нагрузки привода, Н

$$P_{rф} = P_r k \quad (k - \text{п. 1.3}).$$

3.6. Расчетная долговечность работы подшипника, час

$$L_{h\text{расч}} = 10^6 (C/P_{rф})^p / (60 n).$$

Пригодность ранее выбранного подшипника следует из условия $L_{h\text{расч}} \geq L_h$, час.

Если $L_{h\text{расч}} \gg L_h$, следует (п. 1.4).

Табл. 8.5.1. Определение осевых нагрузок на радиально-упорные подшипники

Величины сил	Осевая нагрузка для	
	подшипника <i>Б</i>	подшипника <i>В</i>
$F_{об} > F_{ов}$ $F_a \geq 0$	$F_{об} = F_{об}$	$F_{ав} = F_{об} + F_a$
$F_{об} < F_{ов}$ $F_a \geq (F_{ов} - F_{об})$	$F_{об} = F_{ов} - F_a$	$F_{ав} = F_{ов}$
$F_{об} < F_{ов}$ $F_a \leq (F_{ов} - F_{об})$	$F_{об} = F_{ов}$	$F_{ав} = F_{ов}$
$F_{об} < F_{ов}$ $F_a \geq 0$	$F_{об} = F_{ов} + F_a$	$F_{ав} = F_{ов}$
$F_{об} > F_{ов}$ $F_a \geq (F_{об} - F_{ов})$	$F_{об} = F_{об}$	$F_{ав} = F_{об} - F_a$

Табл. 8.5.2. Значения коэффициентов *X* и *Y* для радиальных и радиально-упорных подшипников

Вид подшипника	$\frac{F_a}{C_0}$	<i>e</i>	Подшипник однорядный				Подшипник двухрядный			
			$F_a / (V \cdot F_r) \leq e$		$F_a / (V \cdot F_r) > e$		$F_a / (V \cdot F_r) \leq e$		$F_a / (V \cdot F_r) > e$	
			<i>X</i>	<i>Y</i>	<i>X</i>	<i>Y</i>	<i>X</i>	<i>Y</i>	<i>X</i>	<i>Y</i>
Шариковый радиальный	0,014	0,19				2,30			2,30	
	0,028	0,22				1,99			1,99	
	0,056	0,26				1,71			1,71	
	0,084	0,28				1,55			1,55	
	0,110	0,30	1	0	0,56	1,45		0,56	1,45	
	0,170	0,34				1,31			1,31	
	0,280	0,38				1,15			1,15	
	0,420	0,42				1,04			1,04	
	0,560	0,44				1,00			1,00	
	Шариковый радиально-упорный	0,014	0,30					2,08		2,94
0,029		0,34					1,84		2,63	
0,057		0,37					1,69		2,37	
0,086		0,41					1,52		2,18	
0,110		0,45	1	0	0,45	1,22	1,39	0,74	1,98	
0,170		0,48				1,13	1,30		1,84	
0,290		0,52				1,04	1,20		1,69	
0,430		0,54				1,01	1,16		1,64	
0,570		0,54				1,00	1,16		1,62	
0,015		0,38				1,47	1,65		2,39	
0,029		0,40				1,40	1,57		2,28	
0,058		0,43				1,30	1,46		2,11	
0,087		0,46				1,23	1,38		2,00	
0,120		0,47	1	0	0,44	1,19	1,34	0,72	1,93	
0,170		0,50				1,12	1,26		1,82	
0,290		0,55				1,02	1,14		1,66	
0,440		0,56				1,00	1,12		1,63	
0,580		0,56				1,00	1,12		1,63	
Шариковый сферическ. двухрядн.	$\alpha = 26^\circ$	0,68				0,41	0,87		1,41	
	$\alpha = 36^\circ$	0,95	1	0		0,37	0,66	1	1,07	
	$\alpha = 40^\circ$	1,14				0,35	0,57		1,03	
Роликовый конический однорядн.	$1,5 \text{ tg } \alpha$		1	0	0,40	$0,40 \text{ ctg } \alpha$	1	$0,42 \text{ ctg } \alpha$	$0,65 \text{ ctg } \alpha$	
Роликовый сферическ. двухрядн.	$1,5 \text{ tg } \alpha$		1	0	0,40	$0,40 \text{ ctg } \alpha$	1	$0,45 \text{ ctg } \alpha$	$0,67 \text{ ctg } \alpha$	
	$1,5 \text{ tg } \alpha$		1	$0,45 \text{ ctg } \alpha$	0,67	$0,67 \text{ ctg } \alpha$				

Табл. 8.5.3. Значения коэффициента *k_Б*

Характер внешней нагрузки	<i>k_Б</i>
Спокойная нагрузка без толчков	1,0
Нагрузка с легкими толчками, кратковременные перегрузки до 125%	1,0...1,2
Нагрузка с умеренными толчками, кратковременные перегрузки до 150%	1,2...1,8
Нагрузка со значительными толчками, кратковременные перегрузки до 200%	1,8...2,5
Нагрузка с сильными ударами, кратковременные перегрузки до 300%	2,5...3,5

Табл. 8.5.4. Значения коэффициента *k_r*

Температура, °С	<i>k_r</i>
≤ 150	1,00
≤ 200	1,25
≤ 250	1,40
≤ 300	0,60

8.6. УСТАНОВКА И КРЕПЛЕНИЕ ПОДШИПНИКОВ [9, 21]

8.6.1. УСТАНОВКА И КРЕПЛЕНИЕ НА ВАЛАХ ПОДШИПНИКОВ С ЦИЛИНДРИЧЕСКИМ ПОСАДОЧНЫМ ОТВЕРСТИЕМ

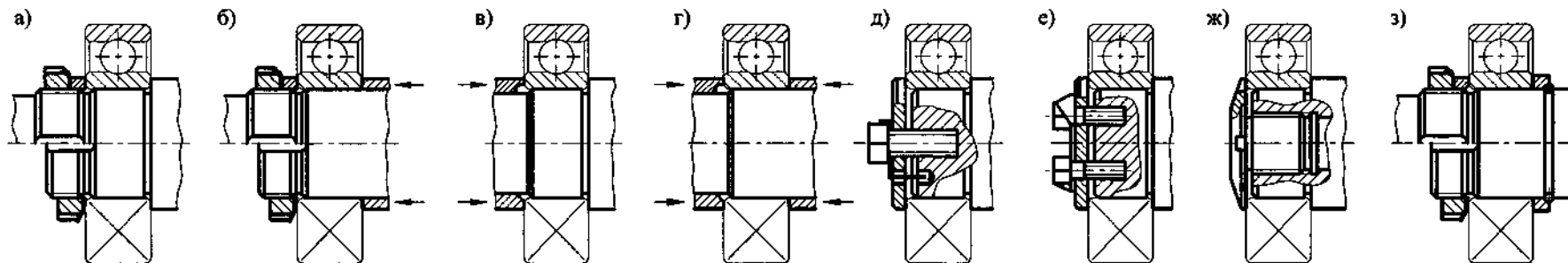


Рис. 8.6.1. Установка подшипника на валу, обеспечивающая силовую его затяжку в осевом направлении

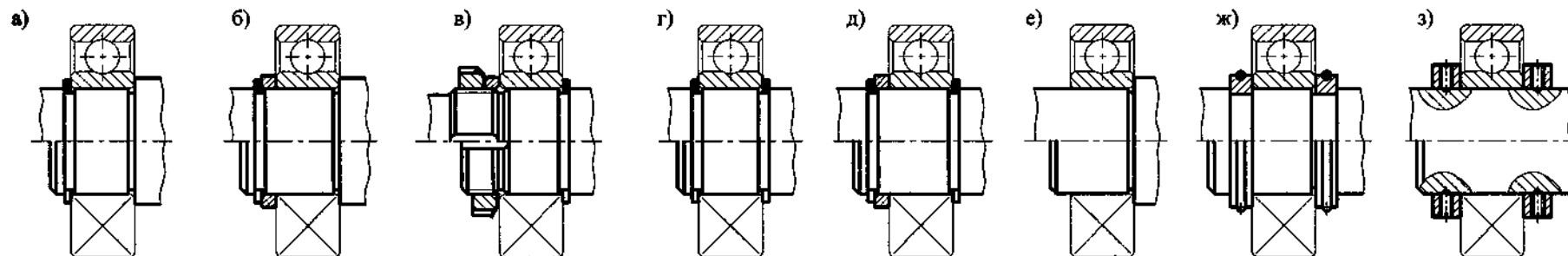


Рис. 8.6.2. Установка подшипника на валу, не обеспечивающая силовую его затяжку в осевом направлении и требующая применения посадок с увеличенным натягом

8.6.2. УСТАНОВКА И КРЕПЛЕНИЕ НА ВАЛАХ ПОДШИПНИКОВ С КОНИЧЕСКИМ ПОСАДОЧНЫМ ОТВЕРСТИЕМ

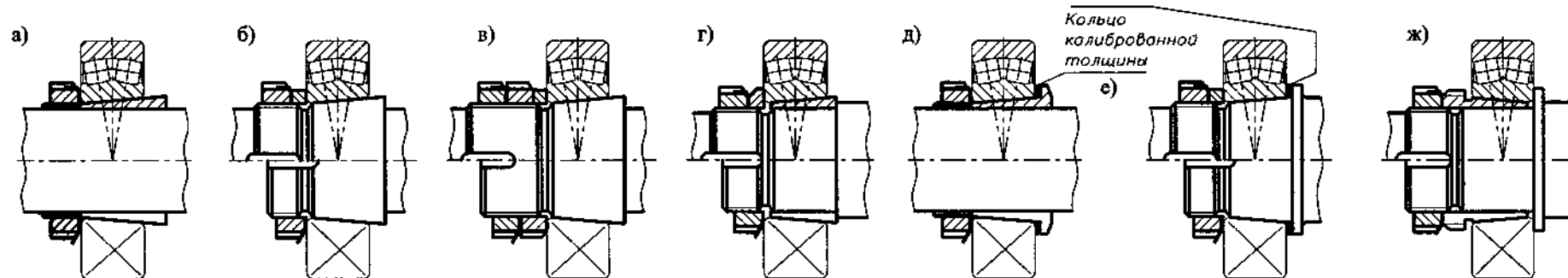


Рис. 8.6.3

8.6.3. УСТАНОВКА И КРЕПЛЕНИЕ ПОДШИПНИКОВ В КОРПУСАХ

1. В плавающих (самоустанавливающихся) опорах подшипниковых узлов наружные кольца неразъемных подшипников (рис. 8.2.2а, г, д) в корпусе не крепятся, а устанавливаются с возможностью осевого перемещения. Подшипник крепится на валу внутренним кольцом одним из способов (8.6.1, 8.6.2). Относительно внутреннего кольца устанавливается наружное кольцо (рис. 8.6.4).
2. В плавающих (самоустанавливающихся) опорах подшипниковых узлов наружные кольца разъемных подшипников (рис. 8.2.2б, в) крепятся в корпусе одним из способов, представленным на рис. 8.6.5.
3. Аналогично крепятся в корпусе наружные кольца неразъемных подшипников в фиксирующих опорах (рис. 8.6.6).
4. Радиально-упорные шарико(ролико)подшипники устанавливаются в корпусах в зависимости от схемы их монтажа - "в распор" или "в растяжку". Возможные способы установки представлены на рис. 8.6.7.

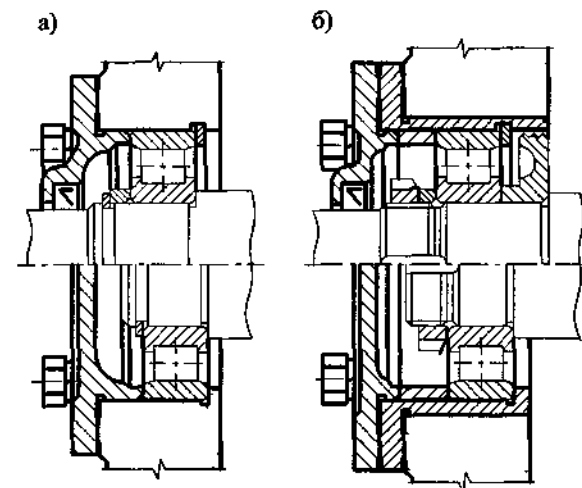


Рис. 8.6.5. Установка наружного кольца разъемного подшипника в корпусе плавающей (самоустанавливающейся) опоры

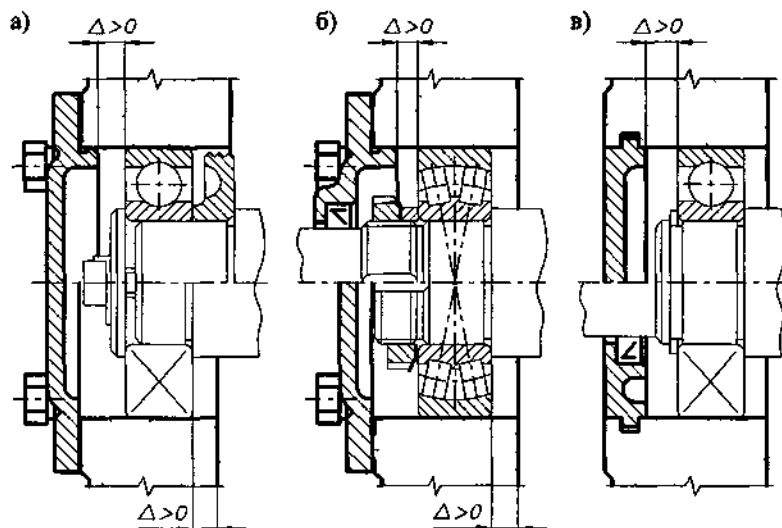


Рис. 8.6.4. Установка наружного кольца неразъемного подшипника в корпусе плавающей (самоустанавливающейся) опоры

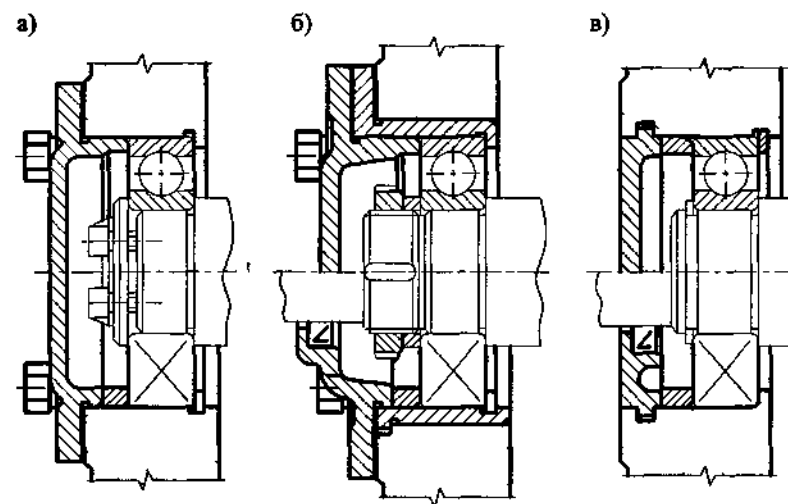


Рис. 8.6.6. Установка наружного кольца неразъемного подшипника в корпусе фиксирующей опоры

Схема установки подшипников "в распор"

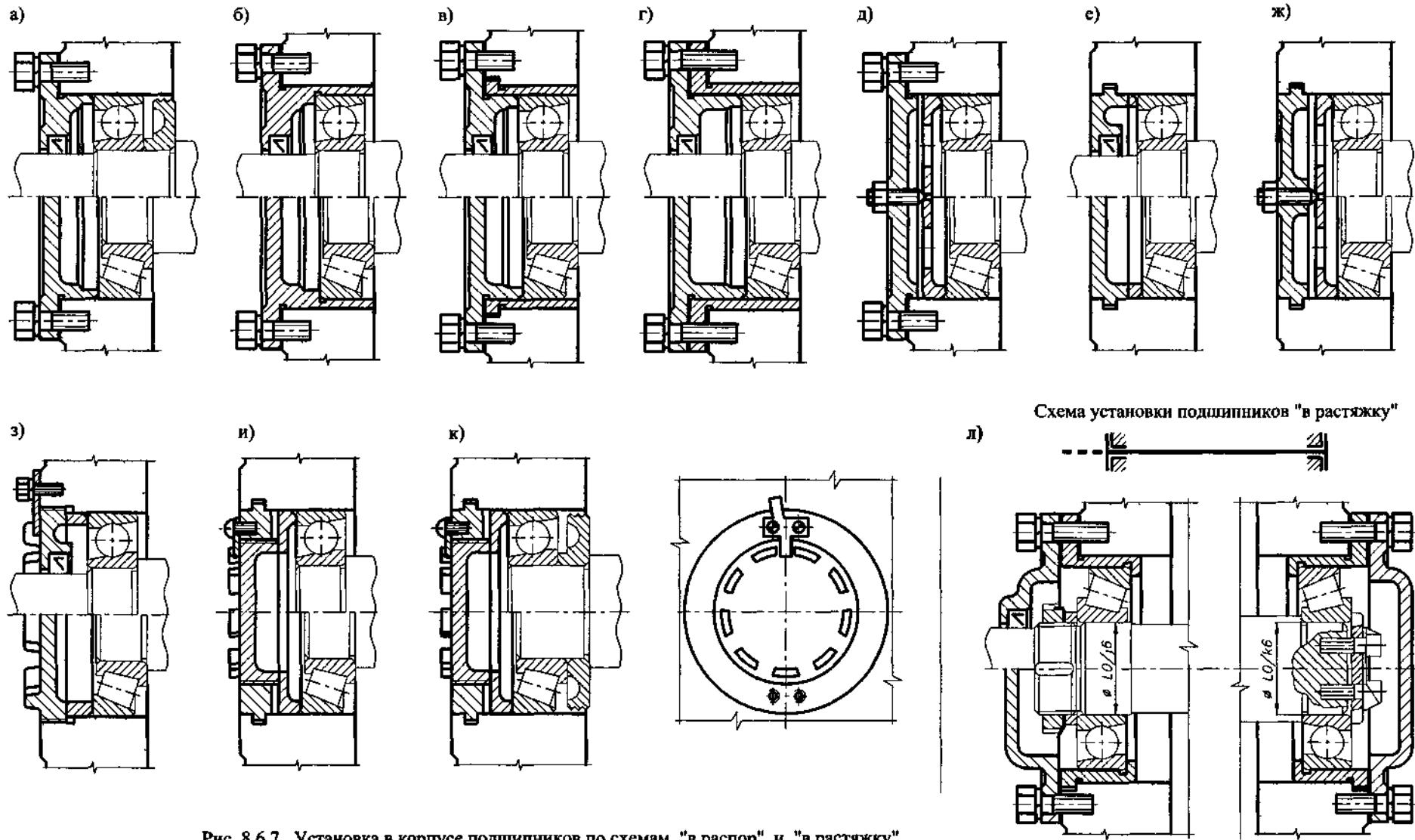


Рис. 8.6.7. Установка в корпусе подшипников по схемам "в распор" и "в растяжку"

8.7. ЭЛЕМЕНТЫ КРЕПЛЕНИЯ ПОДШИПНИКОВ

8.7.1. КОЛЬЦА ПРУЖИННЫЕ УПОРНЫЕ ПЛОСКИЕ НАРУЖНЫЕ ЭКСЦЕНТРИЧЕСКИЕ ГОСТ 13942-86

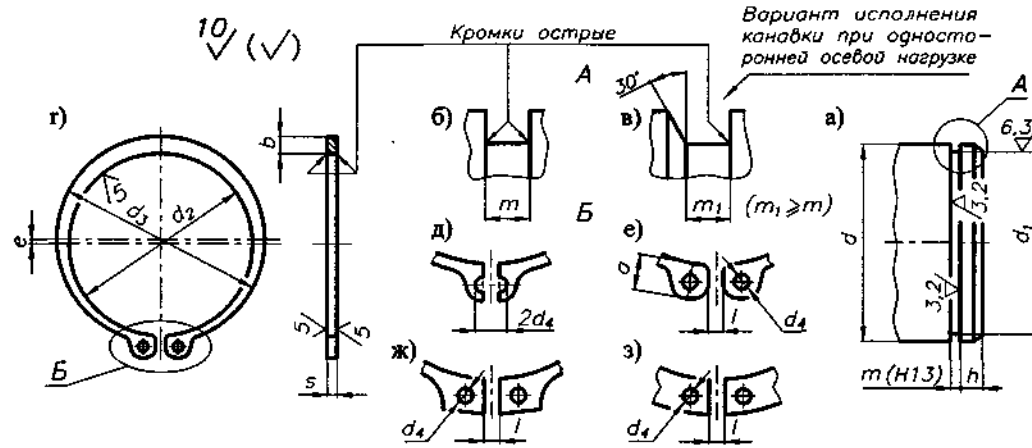


Рис. 8.7.1. Конструкция колец а) и канавок б)...г) для них. Варианты исполнения колец д) для $d \leq 9$ мм; е), ж) для $d \geq 10...165$ мм; з) для $d \geq 170$ мм

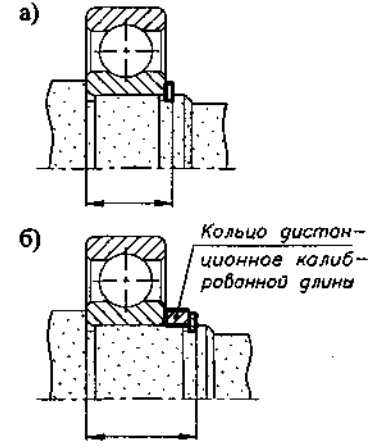


Рис. 8.7.2. Закрепление внутреннего кольца подшипника на валу с использованием пружинного кольца (вариант б) - предпочтительный)

Пружинные упорные плоские наружные эксцентрические кольца классов точности А, В и С предназначены для закрепления от осевого смещения подшипников качения и других деталей на валах от 4 до 200 мм.

Материал колец - пружинная сталь (65Г, 60С2 и др.) по ГОСТ 14959-79

ПРИМЕР ОБОЗНАЧЕНИЯ пружинного упорного плоского наружного эксцентрического кольца класса точности В с диаметром вала 30 мм из стали 65Г:

Кольцо В30 ГОСТ13942-86

То же из стали 60С2:

Кольцо В30.60С2 ГОСТ13942-86

F_a - осевая сила

Табл. 8.7.1. Размеры наружных колец и канавок для них, мм

Диам. вала d	Кольцо								Канавка			F_a , кН	Диам. вала d	Кольцо								Канавка			F_a , кН															
	d_2	d_3	d_4	s	b	a	l	e	d_1	m	h			d_2	d_3	d_4	s	b	a	l	e	d_1	m	h																
10	9,2	11,8	1,5	1,0	1,8	3,3	2,0	0,5	9,5	0	0,75	1,96	40	36,5	42,5	2,5	1,7	4,4	6,0	5,0	1,4	37,5	1,9	3,8	39,0	95	89,5	102,3	3,5	3,0	8,6	9,4	6,0	2,2	91,5	0	0,35	3,4	5,3	128
11	10,2	12,8			1,8	3,3			10,5		1,1	2,77	42	38,5	44,7			4,5	6,5			39,5			40,0	98	92,5	105,9			8,9	9,5			94,5					132
12	11,0	13,6			1,8	3,3			11,3			3,39	45	41,5	48,1			4,7	6,7			42,5	0		42,9	100	94,5	108,1			9,0	9,6			96,5					135
13	11,9	14,7			2,0	3,4			12,2			3,96	46	42,5	49,3			4,8	6,8			43,5	0	-0,25	43,9	102	95,0	108,2			9,1	9,7			97,0					195
14	12,9	15,9	1,7		2,1	3,5	3,0	0,6	13,2	0	1,2	4,27	48	44,5	51,7			5,0	6,9			45,5			45,7	105	98,0	111,6			9,3	9,9			100					204
15	13,8	17,0			2,2	3,6			14,1		1,4	5,13	50	45,8	53,0			5,1	6,9	5,0		47,0			57,0	108	101,0	114,8			9,4	10,0			103	0	0,54			207
16	14,7	17,9			2,2	3,7			15,0			6,08	52	47,8	55,2			5,2	7,0			49,0			59,4	110	103,0	117,2			9,6	10,1			105					211
17	15,7	19,1			2,3	3,8			16,0		1,5	6,47	54	49,8	57,4			5,3	7,0	1,5		51,0			61,7	112	105,0	119,4			9,7	10,2			107					215
18	16,5	19,9			2,4	3,9		0,7	16,8			8,15	55	50,8	58,6	2,0		5,4	7,2			52,0			62,9	115	108,0	122,6			9,8	10,6			110					221
19	17,5	21,1			2,5	3,9			17,8		1,8	8,66	56	51,8	59,6			5,5	7,3			53,0	2,2		64,0	120	113,0	128,4			10,2	11,0			115					223
20	18,2	21,8			2,6	4,0		0,8	18,6		1,4	10,6	58	53,8	61,6			5,6	7,3			55,0			66,4	125	118,0	133,2			10,4	11,4			120					240
22	20,2	24,2			2,8	4,2			20,6			11,7	60	55,8	64,0			5,8	7,4			57,0			68,8	130	122,5	138,3			10,7	11,6			125					250
23	21,1	25,3			2,9	4,3			21,5			12,7	62	57,8	66,4			6,0	7,5			59,0	0		71,1	135	127,5	143,9			11,0	11,8			130					260
24	22,1	26,3	2,0	1,2	3,0	4,4		0,9	22,5	0	2,3	13,7	65	60,8	70,0			6,3	7,8	1,7		62,0	0	-0,30	74,7	140	132,5	149,3			11,2	12,0			135					270
25	23,1	27,3			3,0	4,4			23,5	0		14,2	68	63,6	73,2			6,5	8,0			65,0			78,2	145	137,5	154,9			11,5	12,2			140					280
26	24,0	28,2			3,1	4,5			24,5			14,9	70	65,6	75,4			6,6	8,1			67,0			80,6	150	142,5	160,5	4,0		11,8	13,0			145	0	0,63			289
28	25,8	30,2			3,2	4,7		1,0	26,5			16,0	72	67,6	77,8			6,8	8,2			69,0			82,9	155	147,5	165,3			12,0	13,0			150					299
29	26,8	31,6			3,4	4,8			27,5			16,7	75	70,6	80,6	3,0	2,5	7,0	8,4	6,0		72,0	2,8		86,4	160	152,5	170,7			12,2	13,3			155					308
30	27,8	32,8			3,5	5,0			28,5			17,1	78	73,5	84,1			7,3	8,6			75,0			90,0	165	157,0	175,8			12,5	13,5			160					318
32	29,5	34,5			3,6	5,2			30,2			22,0	80	75,0	85,8			7,4	8,6			76,5			107	170	162,0	181,6			12,9	-			165					328
34	31,4	36,8			3,8	5,4		1,1	32,0		2,7	22,3	82	77,0	88,2			7,6	8,7			78,5			109	175	167,0	186,6			12,9	-			170					338
35	32,2	37,6			3,9	5,6			33,0	0		26,7	85	79,5	91,1			7,8	8,7	2,0		81,5			114	180	172,0	192,8			13,5	-			175					347
36	33,0	38,6	2,5	1,7	4,0	5,6	5,0	1,2	34,0	0	-0,25	27,4	88	82,5	94,5			8,0	8,8			84,5	0		118	185	177,0	197,8			13,5	-			180					358
37	34,0	39,8			4,1	5,7			35,0			28,2	90	84,5	96,5	3,0	2,5	8,2	8,8			86,5	0	-0,35	121	190	182,0	203,8			14,0	-			185	0				368
38	35,0	40,6			4,2	5,8		1,4	36,0			29,0	92	86,5	98,7			8,3	8,8			88,5			124	200	192,0	213,8			14,0	-			195	0	-0,72			387

8.7.2. КОЛЬЦА ПРУЖИННЫЕ УПОРНЫЕ ПЛОСКИЕ ВНУТРЕННИЕ ЭКСЦЕНТРИЧЕСКИЕ ГОСТ 13943-86

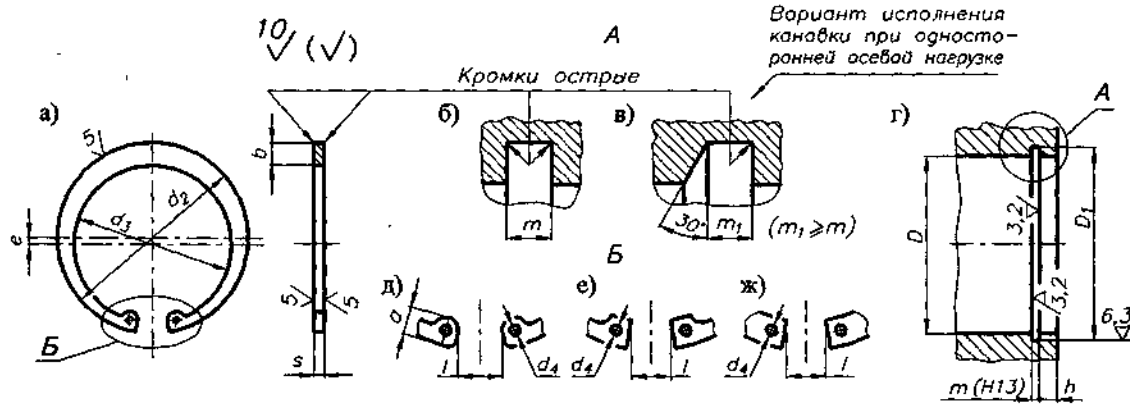


Рис. 8.7.3. Конструкция колец а) и канавок б), в) для них. Вариант исполнения колец д) для $d \leq 165$ мм; е) для $d \geq 40...165$ мм; ж) для $d \geq 170$ мм

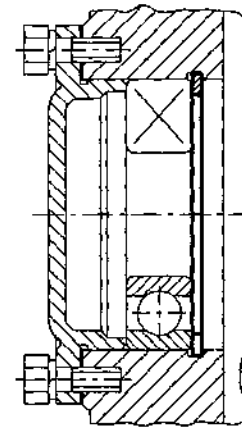


Рис. 8.7.4. Закрепление наружного кольца подшипника качения в корпусе с использованием пружинного кольца

Пружинные упорные плоские внутренние эксцентрические кольца классов точности А, В и С предназначены для закрепления от осевого смещения подшипников качения и других деталей в отверстиях от 8 до 320 мм.
Материал колец - пружинная сталь (65Г, 60С2 и др.) по ГОСТ 14959-79

ПРИМЕР ОБОЗНАЧЕНИЯ пружинного упорного плоского внутреннего эксцентрического кольца класса точности В с диаметром 30 мм из стали 65Г:

Кольцо В30 ГОСТ13943-86

То же из стали 60С2:

Кольцо В30.60С2 ГОСТ13943-86

Табл. 8.7.2. Размеры внутренних колец и канавок для них, мм

Диам. отв. D	Кольцо								Канавка			F _о , кН	Диам. отв. D	Кольцо								Канавка			F _о , кН											
	d ₂	d ₃	d ₄	s	b	a	l	e	D ₁	m	h			d ₂	d ₃	d ₄	s	b	a	l	e	D ₁	m	h		d ₂	d ₃	d ₄	s	b	a	l	e	D ₁	m	h
20	21,8	18,4	2,0	1,0	2,3	4,2	6,0	0,6	21,4	1,2	2,1	11,0	50	54,2	47,2	4,6	6,5	14	1,1	53,0	1,9	3,8	60,7	102	108,0	94,6	3,5	2,5	8,5	9,2	22	1,8	106,0	2,8	6,0	163
21	22,8	19,2			2,4	4,2			22,4			11,8	52	56,2	49,4	4,7	6,7			55,0			62,9	105	111,0	97,2			8,7	9,2			109,0			168
22	23,8 ^{+0,42}	20,2			2,5	4,2			23,4			12,7	54	58,2	51,2	4,8	6,7			57,0			64,7	108	114,0 ^{+1,08}	99,8			8,9	9,5			112,0			173
23	24,9 ^{-0,21}	21,3			2,5	4,2		0,7	24,5			13,7	55	59,2	51,8	5,0	6,8			58,0			66,4	110	116,0 ^{-0,54}	102,2			9,0	10,4			114,0			176
24	25,9	22,1			2,6	4,4	7,0		25,5			14,5	56	60,2	52,6	5,1	6,8			59,0 ^{+0,30}			67,5	112	118,0	104,0			9,1	10,5		2,1	116,0			179
25	26,9	23,1			2,7	4,5			26,5			14,7	58	62,2	54,4	5,2	6,9	16	1,3	61,0			69,6	115	121,5	107,1			9,3	10,5			119,0			183
26	28,0	24,0			2,8	4,7		0,8	27,5	2,3		15,5	60	64,2 ^{+0,92}	56,0	5,4	7,3			63,0			72,5	120	126,5	11,3		9,7	11,0			124,0			191	
28	30,2	26,0		1,2	2,9	4,8			29,5			17,2	62	66,2 ^{-0,46}	57,8	5,5	7,3			65,0		4,5	74,7	125	131,5	116,3			10,0	11,0			129,0			197
29	31,2	27,2			2,9	4,8	8,0		30,5			17,6	65	69,2	60,2	5,8	7,6			68,0			78,2	130	136,5	120,9			10,2	11,0			134,0			207
30	32,2	28,0			3,0	4,8			31,5	1,4		18,0	68	72,5	62,9	6,1	7,8			71,0			81,7	135	141,5	125,3	4,0		10,5	11,2	24	2,4	139,0			214
32	34,5	29,9			3,2	5,4	9,0	0,9	33,8		2,7	23,5	70	74,5	65,1	6,2	7,8			73,0			84,2	140	146,5 ^{+1,26}	129,9			10,7	11,2			144,0			222
34	36,5	31,7			3,3	5,4			35,8			27,5	72	76,5	66,7	6,4	7,8			75,0			86,4	145	151,5 ^{-0,63}	134,5			10,9	11,4			149,0			230
35	37,8 ^{+0,50}	32,8			3,4	5,4			37,0			28,2	75	79,5	69,3	6,6	7,8	18	1,5	78,0			90,0	150	157,5	140,5			11,2	12,0			155,0			298
36	38,8 ^{-0,25}	33,8			3,5	5,4			38,0		3,0	29,0	78	82,5	72,5	6,8	8,5			81,0			93,5	155	162,5	145,1			11,4	12,0			160,0 ^{+0,63}			309
37	39,8	34,6			3,6	5,5	10		39,0			29,8	80	85,5	74,5	7,0	8,5			83,5			112	160	167,5	149,7			11,6	13,0			165,0 ⁰			319
38	40,8	35,4			3,7	5,5		1,0	40,0			31,6	82	87,5	76,5	7,0	8,5			85,5			115	165	172,5	152,5			11,8	13,0	28	2,8	170,0			328
40	43,5	37,7			3,9	5,8	12		42,5			40,4	85	90,5	79,1	7,2	8,6			88,5			119	170	177,5	156,7			12,2	-			175,0			338
42	45,5 ^{+0,78}	39,3	2,5	1,7	4,1	5,9			44,5			43,0	88	93,5 ^{+1,08}	81,7	7,4	8,6			91,5 ^{+0,35}	2,2	5,3	123	175	182,5	161,3			12,7	-			180,0			348
45	48,5 ^{-0,39}	42,1			4,2	6,2			47,5			45,2	90	95,5 ^{-0,54}	83,9	7,6	8,6			93,5 ⁰			126	180	188,0	165,8	5,0	3,0	13,2	-			185,0			358
46	49,5	43,1			4,3	6,3			48,5			46,0	92	97,5	83,5	7,8	8,7	20	1,8	95,5			129	185	193,0 ^{+1,44}	169,8			13,7	-			190,0			368
47	50,6	44,0			4,4	6,4	14		49,5	1,9	3,8	47,2	95	100,5	87,9	8,1	8,8			98,5			133	190	198,0 ^{-0,72}	174,6			13,8	-			195,0			377
48	51,6 ^{+0,92}	44,8			4,5	6,4			48,2			48,2	98	103,5	90,5	8,3	9,0			101,5			137	195	203,0	179,6			13,8	-			200,0 ^{+0,72}			385
50	54,2 ^{-0,46}	47,2			4,6	6,5			53,0	4,5	6,7	60,7	100	105,5	92,3	8,4	9,0			103,5			139	200	208,0	184,2			14,0	-			205,0			394

8.7.3. КОЛЬЦА ПРУЖИННЫЕ УПОРНЫЕ ПЛОСКИЕ НАРУЖНЫЕ КОНЦЕНТРИЧЕСКИЕ ГОСТ 13940-86

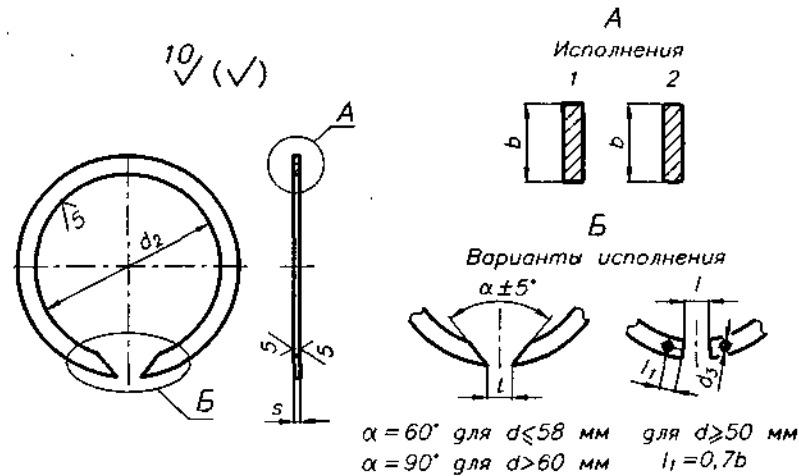


Рис. 8.7.5. Конструкция колец и канавок для них

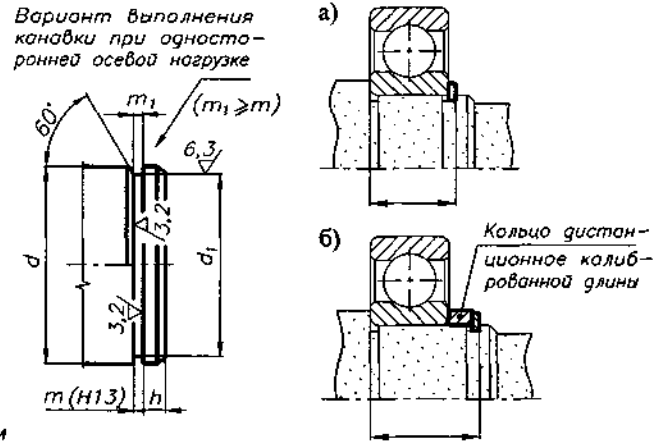


Рис. 8.7.6. Закрепление внутреннего кольца подшипника на валу с использованием пружинного кольца (вариант б) - предпочтительный)

Пружинные упорные плоские наружные концентрические кольца классов точности А, В и С предназначены для закрепления от осевого смещения подшипников качения и других деталей на валах от 4 до 200 мм.

Материал колец - пружинная сталь (65Г, 60С2 и др.) по ГОСТ 14959-79

ПРИМЕР ОБОЗНАЧЕНИЯ пружинного упорного плоского наружного концентрического кольца класса точности В с диаметром вала 30 мм из стали 65Г:

Кольцо В30 ГОСТ13940-86

То же из стали 60С2:

Кольцо В30.60С2 ГОСТ13940-86

Табл. 8.7.3. Размеры наружных колец и канавок для них, мм

Диам. вала d	Кольцо					Канавка			F _о , кН	Диам. вала d	Кольцо					Канавка			F _о , кН	Диам. вала d	Кольцо					Канавка			F _о , кН				
	d ₂	d ₃	s	b	l	d ₁	m	h			d ₂	d ₃	s	b	l	d ₁	m	h			d ₂	d ₃	s	b	l	d ₁	m	h		d ₂	d ₃	s	b
10	9,2	+0,15 -0,30	-	1,0	1,7	2,0	9,5	0 -0,09	1,2	0,75	1,96	40	36,5	-	1,7	5,0	8,0	37,5			39,0	95	89,5		3,0	3,0	8,5	12	91,5	0 -0,35	3,4	5,3	128
12	11,0				3,0	11,3				1,1	3,39	42	38,5				39,5			40,0	98	92,5					94,5	+0,54 -1,08				132	
13	11,9				2,0	12,2				1,2	3,96	45	41,5				42,5	0	1,9	3,8	42,9	100	94,5				96,5					135	
14	12,9				4,0	13,2	0 -0,11				4,27	46	42,5	+0,39			43,5	-0,25			43,9	102	95,0				97,0					195	
15	13,8	+0,18 -0,36				14,1				1,4	5,13	48	44,5	-0,78			45,5			45,7	105	98,0					100					204	
16	14,7					15,0				1,5	6,08	50	45,8				47,0			57,0	108	101,0			9,5		103	0 -0,54				207	
17	15,7				2,3	16,0					6,47	52	47,8				49,0			59,4	110	103,0					105					211	
18	16,5					16,8				1,8	8,15	54	49,8				51,0			61,7	112	105,0					107					215	
19	17,5					17,8					8,66	55	50,8				52,0			62,9	115	108,0					110					221	
20	18,2					18,6				2,1	10,6	56	51,8	2,0	2,0	6,0	53,0	2,2		64,0	120	113,0					115					223	
22	20,2				1,2	20,6					11,7	58	53,8				55,0			66,4	125	118,0					120					240	
23	21,1					21,5				1,4	12,7	60	55,8				57,0			68,8	130	122,5					125					250	
24	22,1					22,5					13,7	62	57,8				59,0	0 -0,30	4,5	71,1	135	127,5					130					260	
25	23,1	+0,21				23,5	0 -0,21				14,2	65	60,8				62,0			74,7	140	132,5					135					270	
26	24,0	-0,42				24,5					14,9	68	63,6	+0,39 -0,78			65,0			78,2	145	137,5	+0,63 -1,20	3,5		10,5						280	
28	25,8					26,5					16,0	70	67,6			7,0	67,0			80,6	150	142,5					145	0 -0,63				289	
29	26,8				4,0	27,5					16,7	72	70,6				69,0			82,9	155	147,5					150					299	
30	27,8					28,5					17,2	75	73,5	2,5	2,5		72,0	2,8		86,4	160	152,5					155					308	
32	29,5					30,2				2,7	22,0	78	77,5			8,0	75,0			90,0	165	157,0					160					318	
34	31,4					32,2					22,3	80	75,0				76,5			107	170	162,0					165					328	
35	32,2					33,0	0 -0,25				26,7	82	77,0				78,5			109	175	167,0					170					338	
36	33,0	+0,25 -0,50				34,0					27,4	85	79,5				81,5		5,3	114	180	172,0					175					347	
37	34,0				1,7	35,0				1,9	3,0	88	82,5				84,5	0 -0,35		118	185	177,0					180					358	
38	35,0					36,0					28,2	90	84,5	+0,54 -1,08	3,0	3,0	8,5	86,5		121	190	182,0	+0,72 -1,44				185	0 -0,72				368	
											29,0	92	86,5				88,5		3,4	124	200	192,0					195					387	

F_о - осевая сила

8.7.4. КОЛЬЦА ПРУЖИННЫЕ УПОРНЫЕ ПЛОСКИЕ ВНУТРЕННИЕ КОНЦЕНТРИЧЕСКИЕ ГОСТ 13941-86

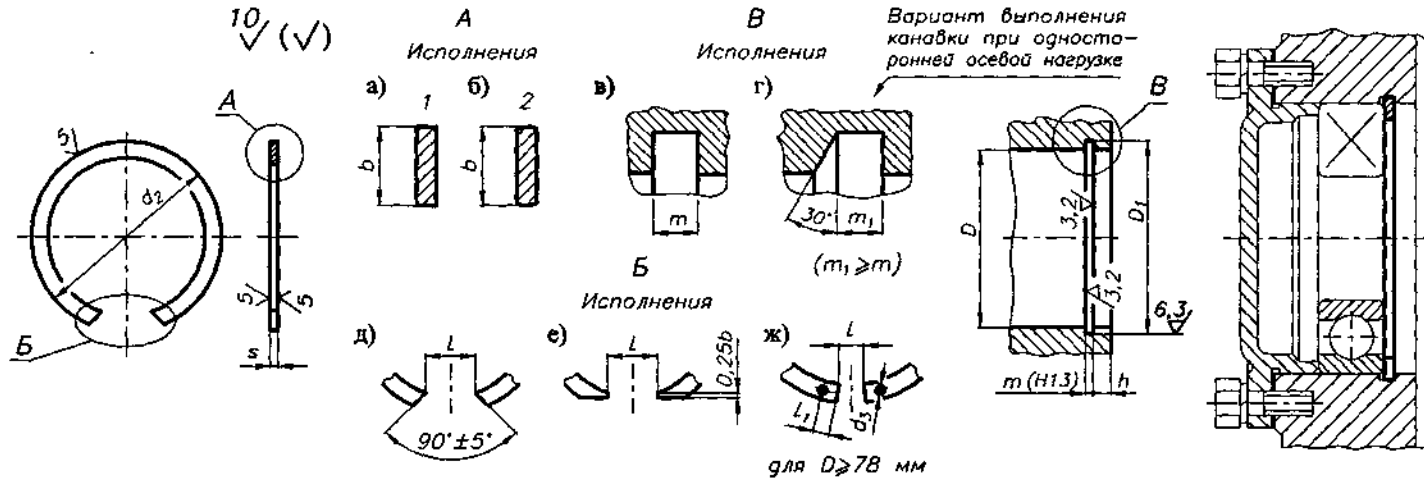


Рис. 8.7.7. Конструкция колец и канавок для них

Рис. 8.7.8. Закрепление наружного кольца подшипника качения в корпусе с использованием пружинного кольца

Пружинные упорные плоские внутренние концентрические кольца классов точности А, В и С предназначены для закрепления от осевого смещения подшипников качения и других деталей в отверстиях от 8 до 320 мм.

Материал колец - пружинная сталь (65Г, 60С2 и др.) по ГОСТ 14959-79

ПРИМЕР ОБОЗНАЧЕНИЯ пружинного упорного плоского внутреннего концентрического кольца класса точности В с диаметром 30 мм из стали 65Г:

Кольцо В30 ГОСТ13941-86

То же из стали 60С2:

Кольцо В30.60С2 ГОСТ13941-86

Табл. 8.7.4. Размеры внутренних колец и канавок для них, мм

Диам. отв. D	Кольцо					Канавка			F _а , кН	Диам. отв. D	Кольцо					Канавка			F _а , кН	Диам. отв. D	Кольцо					Канавка			F _а , кН		
	d ₂	d ₃	s	b	l	D ₁	m	h			d ₂	d ₃	s	b	l	D ₁	m	h			d ₂	d ₃	s	b	l	D ₁	m	h		d ₂	d ₃
20	21,8	-	1,0	2,0	6,0	21,4	1,2	2,1	11,0	50	54,2	-	1,7	4,0	14	53,0	1,9	3,8	60,7	102	108,0	2,5	2,5	7,0	22	106,0	2,8	6,0	163		
21	22,8					22,4			11,8	52	56,2					55,0			62,9	105	111,0 ^{+1,08}					109,0			168		
22	23,8 ^{+0,42}					23,4			12,7	54	58,2					57,0			64,7	108	114,0 ^{-0,34}					112,0 ^{+0,54}			173		
23	24,9 ^{-0,21}					24,5 ^{+0,21}			13,7	55	59,2					58,0			66,4	110	116,0					114,0			176		
24	25,9				7,0	25,5 ⁰			14,5	56	60,2					59,0 ^{+0,30}			67,5	112	118,0					116,0			179		
25	26,9					26,5			14,7	58	62,2					61,0			69,6	115	121,5					119,0			183		
26	28,0					27,5		2,3	15,5	60	64,2 ^{+0,92}					63,0			72,5	120	126,5					124,0			191		
28	30,2		1,2	2,5		29,5			17,2	62	66,2 ^{-0,46}					65,0			74,7	125	131,5					129,0			197		
29	31,2				8,0	30,5			17,6	65	69,2					68,0			78,2	130	136,5					134,0			207		
30	32,2					31,5	1,4		18,0	68	72,5					71,0			81,7	135	141,5			8,0	24	139,0			214		
32	34,5					33,8		2,7	23,5	70	74,5					73,0			84,2	140	146,5					144,0			222		
34	36,5					35,7			27,5	72	76,5					75,0			86,4	145	151,5 ^{+1,26}					149,0			230		
35	37,8 ^{+0,50}					37,0			28,2	75	79,5					78,0			90,0	150	157,5					155,0			298		
36	38,8 ^{-0,25}					38,0		3,0	29,0	78	82,5					81,0			93,5	155	162,5					160,0 ^{+0,63}			309		
37	39,8				10	39,0 ^{+0,25}			29,8	80	85,5					83,5			112	160	167,5					165,0 ⁰			319		
38	40,8					40,0			31,6	82	87,5					85,5			115	165	172,5					170,0			328		
40	43,5					42,5			40,4	85	90,5					88,5			119	170	177,5					175,0			338		
42	45,5 ^{+0,78}					44,5			43,0	88	93,5 ^{+1,08}					91,5 ^{+0,35}			123	175	182,5					180,0			348		
45	48,5 ^{-0,39}					47,5			45,2	90	95,5 ^{-0,54}					93,5 ⁰	2,2	5,3	126	180	188,0	3,0	3,0	9,5		185,0			358		
46	49,5					48,5			46,0	92	97,5	2,0	2,0	6,0	20	95,5			129	190	198,0 ^{+1,44}					195,0 ^{+0,72}			377		
47	50,6		1,7	4,0	14	49,5		1,9	47,2	95	100,5					98,5			133	200	208,0			3,0		205,0			394		
48	51,6 ^{+0,92}					50,5 ^{+0,30}			48,2	98	103,5					101,5			137		
50	54,2 ^{-0,46}					53,0 ⁰		4,5	60,7	100	105,5					103,5			139		

8.7.5. ШАЙБЫ КОНЦЕВЫЕ

1. ШАЙБЫ КОНЦЕВЫЕ С КРЕПЛЕНИЕМ ДВУМЯ БОЛТАМИ

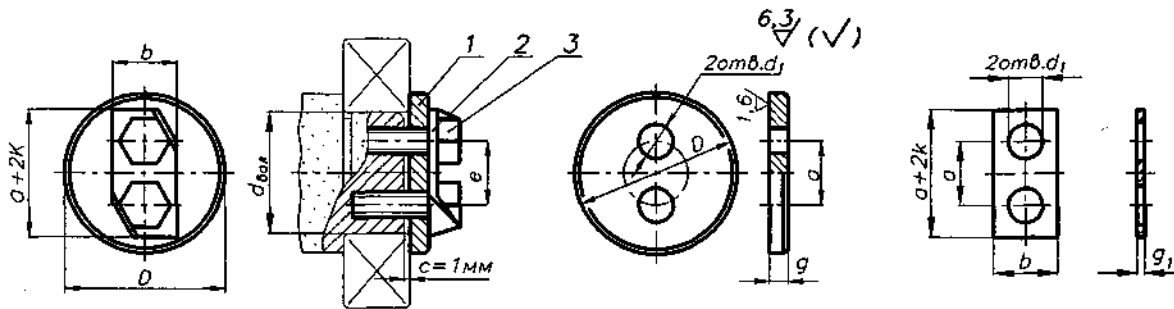


Рис. 8.7.9. Закрепление подшипника на валу с использованием концевой шайбы:
1 - шайба концевая; 2 - шайба стопорная; 3 - болт

Рис. 8.7.10. Шайба концевая Рис. 8.7.11. Шайба стопорная

2. ШАЙБЫ КОНЦЕВЫЕ С КРЕПЛЕНИЕМ ОДНИМ БОЛТОМ (ВИНТОМ) ГОСТ 14734-69

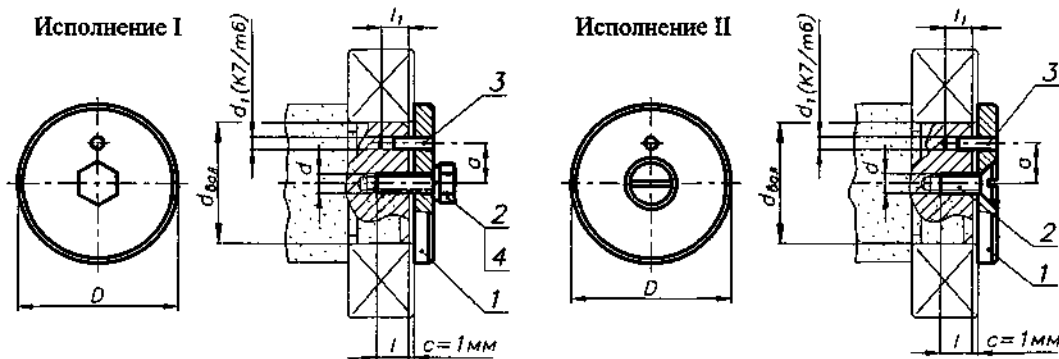


Рис. 8.7.12. Закрепление подшипника на валу с использованием концевой шайбы:
1 - шайба концевая; 2 - болт (винт); 3 - штифт; 4 - шайба пружинная

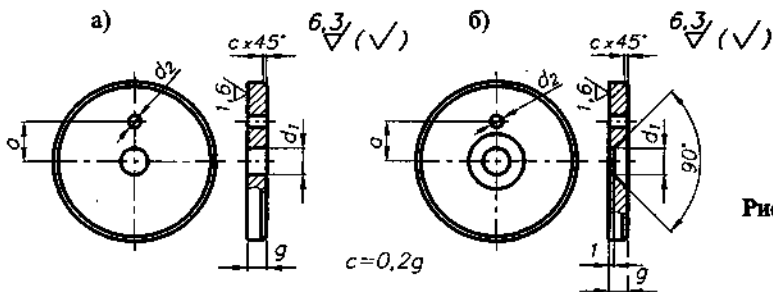


Рис. 8.7.13. Шайба концевая:
а) - исполнение I;
б) - исполнение II

Табл. 8.7.5. Основные размеры концевых шайб с креплением двумя болтами

$d_{вал}$	D	a	g	g_1	b	k	d_1	Болт
ММ								
40	50	25	6	0,5	14	10	7	M6x15
45	55	25	8					
50	60	25						
55	65	25			20	13	12	M10x20
60	70	25						
65	75	30						
70	80	30						
75	85	30	10	1,0	26	16	14	M12x25
80	90	40						
85	100	40						
90	105	40						
95	110	50						
100	115	50	12					
105	120	50						
110	130	50						

Табл. 8.7.6. Основные размеры концевых шайб с креплением одним болтом (винтом)

Обозначение шайбы	Исполнение	$d_{вал}$	D	g	$a \pm 0,2$			d_1	d_2	l	l_1	Болт	Штифт цилиндр
					4	5,5	6,6						
7019-0621	1	20+24	28	4	7,5	5,5	3,5	16	10	M5x12-5.6-B	3m6x10		
7019-0622	1	24+28	32	5	9,0	6,6	4,5	18	12	M6x16-5.6-B	4m6x12		
7019-0623	2												
7019-6024	1	28+32	36		10								
7019-6025	2												
7019-6026	1	32+36	40										
7019-6027	2												
7019-6028	1	36+40	45		12								
7019-6029	2												
7019-6030	1	40+45	50		16								
7019-6031	2												
7019-6032	1	45+50	56										
7019-6033	2												
7019-6034	1	50+55	63	6	20	9,0	5,5	22	16	M8x20-5.6-B	5m6x16		
7019-6035	2												
7019-6036	1	55+60	67										
7019-6037	2												
7019-6038	1	60+65	71		25								
7019-6039	2												
7019-6040	1	65+70	75										
7019-6041	2												
7019-6042	1	70+75	85		28								
7019-6043	2												
7019-6044	1	75+80	90										

ПРИМЕР ОБОЗНАЧЕНИЯ концевой шайбы исполнения I, размером $D = 28$ мм:
Шайба 7019-0621 ГОСТ 14734-69

8.7.6. ГАЙКИ КРУГЛЫЕ ШЛИЦЕВЫЕ ГОСТ 11871-88

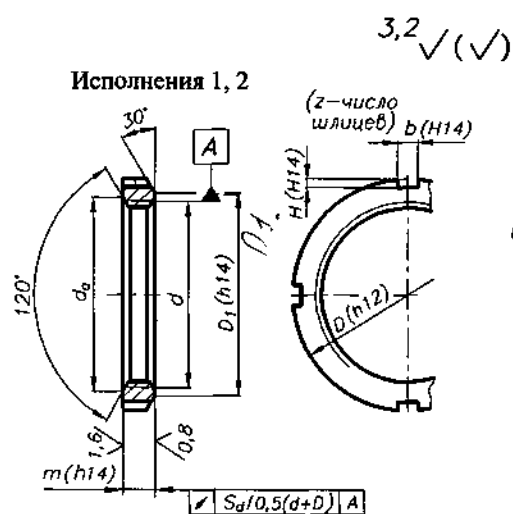


Рис. 8.7.14. Конструкция и размеры гаек

Гайки круглые шлицевые изготавливаются из материалов с условным обозначением марок - 02, 04, 05, 06, 11, 21, 23 и 32 по ГОСТ 18123-82 (табл. 7.7.10).

Шайбы стопорные многолапчатые - из материалов с условным обозначением марок - 01, 02.

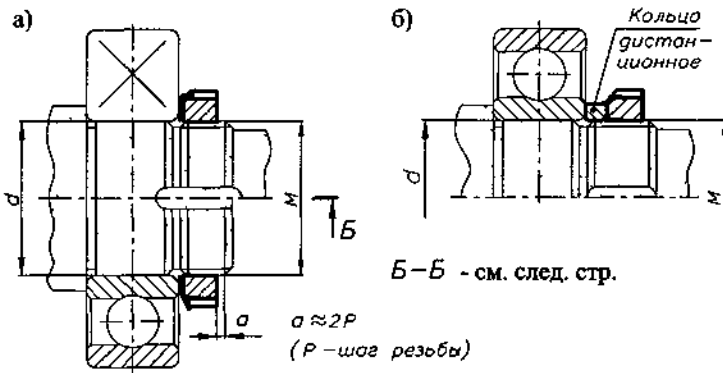


Рис. 8.7.15. Закрепление внутреннего кольца подшипника на валу:
а) обычное - с использованием круглой шлицевой гайки и стопорной многолапчатой шайбы; б) рекомендуемое - с применением дополнительного дистанционного кольца

8.7.7. ШАЙБЫ СТОПОРНЫЕ МНОГОЛАПЧАТЫЕ ГОСТ 11872-89

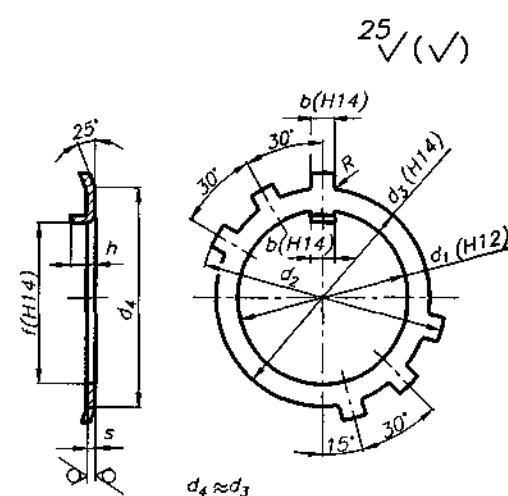


Рис. 8.7.16. Конструкция и размеры шайб

ПРИМЕР ОБОЗНАЧЕНИЯ гайки круглой шлицевой исполнения 1, с диаметром резьбы 64 мм, с полем допуска резьбы 6H, из стали 35: Гайка М64х2-6H.05 ГОСТ 11871-88
- то же, исполнения 2, из стали 45: Гайка 2 М64х2-6H.06 ГОСТ 11871-88

- шайбы стопорной многолапчатой для круглой шлицевой гайки с диаметром резьбы 64 мм, из материала группы 01: Шайба 64.01 ГОСТ 11872-89

Табл. 8.7.7. Размеры гаек, мм

М	Шаг резьбы, P	D				D ₁	d ₀	b	h	z	L _R
		Исполнение		m							
		1	2	1	2						
18	1,5	32	30	8	6	24	19	6	2,0	4	
20		34	32			26	21				
22		38	36	10	7	29	23		2,5		
24		42	38			31	25				
27		45	42			35	29				
30		48	45			38	32				
33		52	48	10	8	40	35	8	3,0		
36		55	50			42	38				
39		60	56			48	41				
42		65	60			52	44				
45		70	63			55	47			6	
48		75	67	12	8	58	50		3,5		

Табл. 8.7.8. Размеры шайб, мм

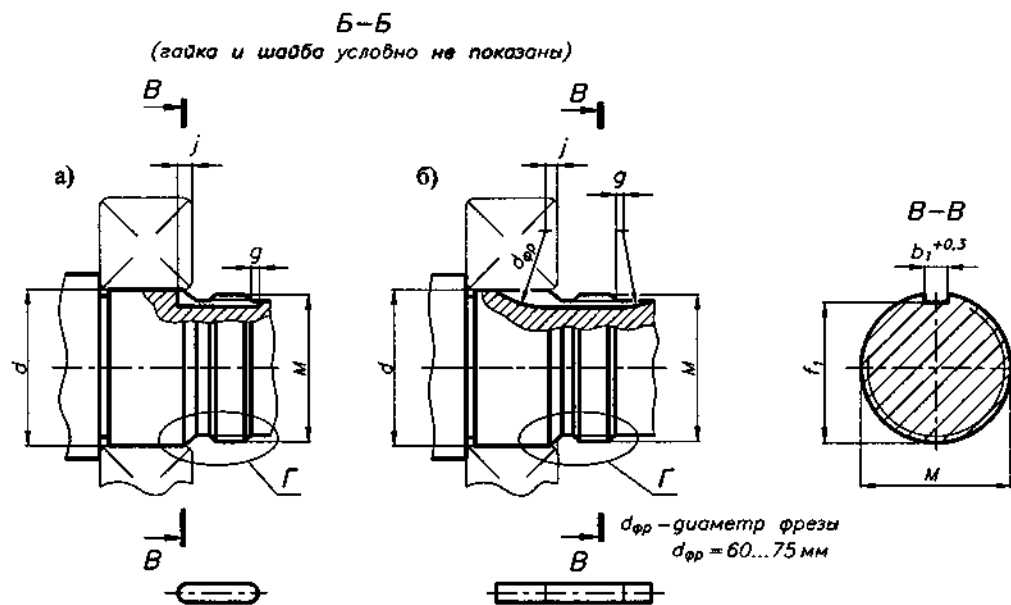
Гайка М	d ₁	d ₂	d ₃	b	f	h _{max}	R _{max}	s
20	20,5	37	27		17			
22	22,5	40	30		19			
24	24,5	44	33		21			
27	27,5	47	36		24	8		
30	30,5	50	39		27			
33	33,5	54	42	5,8	30			1,6
36	36,5	58	45		33			
39	39,5	62	48		36			
42	42,5	67	52		39			
45	45,5	72	56		42			
48	48,5	77	60	7,8	45		0,8	

Продолжение табл. 8.7.7

М	Шаг резьбы, P	D				D ₁	d ₀	b	h	z	L _R
		Исполнение		m							
		1	2	1	2						
52	1,5	80	70	12	8	61	54	10	3,5	6	
56		85	75			65	58		4,0		
60		90	80			70	62				
64		95	85			75	66				
68		100	90	15	8	80	70				
72		105	95	15	10	85	75				
76		110	95			85	79				
80		115	100			90	83				
85		120	108			98	88				
90		125	112	18	10	102	93	12			
95		130	118			108	98				
100		135	125			115	103				

Продолжение табл. 8.7.8

Гайка М	d ₁	d ₂	d ₃	b	f	h _{max}	R _{max}	s
56	57,0	87	70		53			
60	61,0	92	75		57			
64	65,0	97	80		61			
68	69,0	102	85	9,5	65			
72	73,0	107	90		69	13		
76	77,0	112	95		73			
80	81,0	117	100		76			
85	86,0	122	105		81			
90	91,0	127	110	11,5	86		1,0	2,0
95	96,0	132	115		91			
100	101	137	120		96			



Γ ($d=M$)

6,3/

При $d=M$ использовать
гайку исполнения 2

Γ ($d>M$)

6,3/

При $d>M$ использовать
гайку исполнения 1

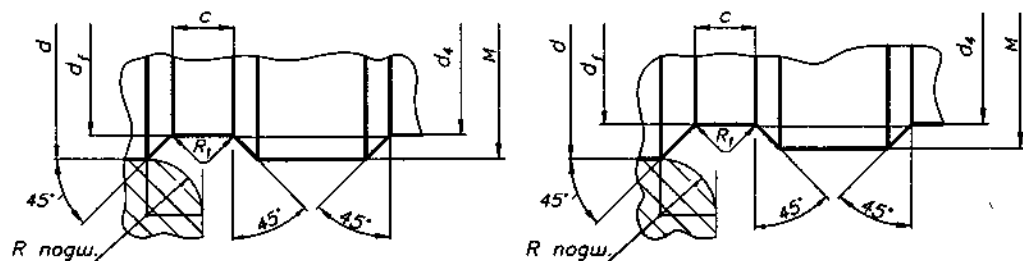


Рис. 8.7.17. Размеры вала в месте установки гайки и шайбы.

Паз на валу под лепесток шайбы нарезается фрезой:

а) пальцевой; б) дисковой

Табл. 8.7.9. Размеры вала в месте установки круглой шлицевой гайки и стопорной многолапчатой шайбы, мм

d	M	$d_f(h13), d_{4max}$	c	R_1	f_1	b_1	f_{min}	ε_{min}		
...	M18x1,5	15,7	2,5	0,8	15	5,3	6	1,5		
	M20x1,5	17,7			17	5,3	6	1,5		
25	M24x1,5	21,7			21	5,3	6	1,5		
30	M27x1,5	24,7			24	5,3	8	1,5		
	M30x1,5	27,7			27	5,3	8	1,5		
35	M33x1,5	30,7			30	6,3	8	1,5		
40	M39x1,5	36,7			36	6,3	8	1,5		
45	M42x1,5	39,7			39	6,3	8	1,5		
	M45x1,5	42,7			42	6,3	8	1,5		
50	M48x1,5	45,7			45	8,3	8	1,5		
55	M52x1,5	49,7			49	8,3	9	1,5		
60	M60x2	57			3,4	1,0	57	8,3	9	1,5
65	M64x2	61					61	8,3	9	1,5
70	M68x2	65					65	10	9	1,5
75	M72x2	69	69	10			12	1,5		
80	M80x2	77	76	10			12	1,5		
85	M85x2	82	81	10			12	1,5		
90	M90x2	87	86	12			12	1,5		
95	M95x2	92	91	12			12	1,5		
100	M100x2	97	96	12			12	1,5		
...										

Табл. 8.7.10. Марки материалов круглых шлицевых гаек и стопорных многолапчатых шайб, а также их условное обозначение

ГОСТ 11871-88, ГОСТ 11872-88, ГОСТ 18123-82

вид	Материал		Твердость НВ	Условное обозначение
	марка	стандарт		
Углеродистые стали	08, 08кп 10, 10кп	ГОСТ 1050-74		01
	Ст 3, Ст3сп Ст 3 кп	ГОСТ 380-88	90	02
	15			03
	20		110	04
	35 45	ГОСТ 1050-74	140 170	05 06
Легированные стали	35X, 40X 30XГСА	ГОСТ 4543-71	197 217	11
Коррозионно- стойкие стали	12X18H9T 12X18H10T	ГОСТ 5632-72		21
	14X17H2			23
Латуни	Л63	ГОСТ 15527-70		32

8.7.8. ВТУЛКИ ЗАКРЕПИТЕЛЬНЫЕ ГОСТ 24208-80

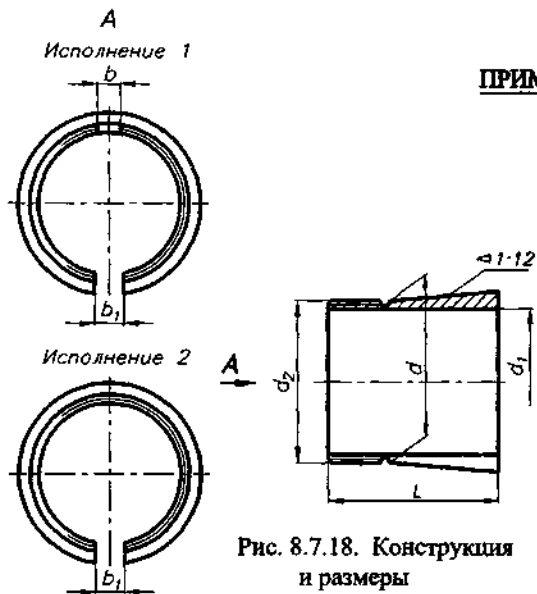


Рис. 8.7.18. Конструкция и размеры закрепительных втулок

Втулки закрепительные и стяжные предназначены для крепления подшипников качения с коническим отверстием конусностью 1:12 на цилиндрических шейках валов.

ПРИМЕР ОБОЗНАЧЕНИЯ втулки закрепительной серии диаметров 2, серии ширины 0 для подшипника с диаметром $d = 70$ мм:
 Втулка закрепительная Н 214 ГОСТ 24208-80
 - втулки стяжной серии диаметров 2, серии ширины 0 для подшипника с диаметром $d = 70$ мм:
 Втулка стяжная АН 214 ГОСТ 13014-80

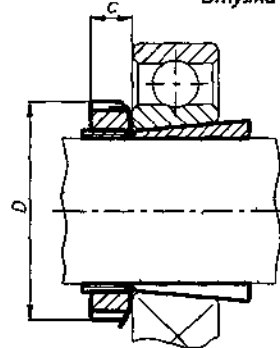


Рис. 8.7.19. Закрепление внутреннего кольца подшипника на валу с использованием закрепительной втулки

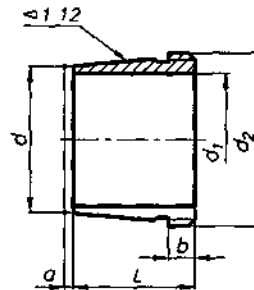


Рис. 8.7.20. Конструкция и размеры стяжных втулок

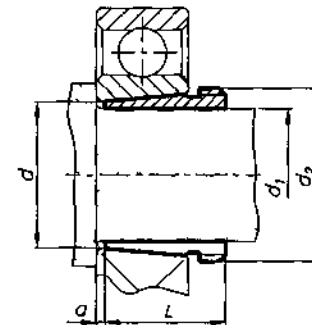


Рис. 8.7.21. Закрепление внутреннего кольца подшипника на валу с использованием стяжной втулки

Табл. 8.7.11. Размеры закрепительных втулок, мм и обозначение комплектующих изделий

I Обознач. гайки	II		III		Общие размеры								Компл. изделия	
	Обознач. гайки	L	Обознач. гайки	L	Обознач. гайки	L	d	d ₁	d ₂	b	b ₁	c	D	Гайки
H 204	24	H 304	28	H 2304	31	20	17	M20x1	4	8	7	32	КМ 4	МВ 4
H 205	26	H 305	29	H 2305	35	25	20	M25x1,5	5	8	8	38	КМ 5	МВ 5
H 206	27	H 306	31	H 2306	38	30	25	M30x1,5	5	8	8	45	КМ 6	МВ 6
H 207	29	H 307	35	H 2307	43	35	30	M35x1,5	6	8	9	52	КМ 7	МВ 7
H 208	31	H 308	36	H 2308	46	40	35	M40x1,5	6	10	10	58	КМ 8	МВ 8
H 209	33	H 309	39	H 2309	50	45	40	M45x1,5	6	10	11	65	КМ 9	МВ 9
H 210	35	H 310	42	H 2310	55	50	45	M50x1,5	6	10	12	70	КМ 10	МВ 10
H 211	37	H 311	45	H 2311	59	55	50	M55x2	8	10	12	75	КМ 11	МВ 11
H 212	38	H 312	47	H 2312	62	60	55	M60x2	8	10	13	80	КМ 12	МВ 12
H 213	40	H 313	50	H 2313	65	65	60	M65x2	8	10	14	85	КМ 13	МВ 13
H 214	41	H 314	52	H 2314	68	70	60	M70x2	8	12	14	92	КМ 14	МВ 14
H 215	43	H 315	55	H 2315	73	75	65	M75x2	8	12	15	98	КМ 15	МВ 15
H 216	46	H 316	59	H 2316	78	80	70	M80x2	10	12	17	105	КМ 16	МВ 16
H 217	50	H 317	63	H 2317	82	85	75	M85x2	10	12	18	110	КМ 17	МВ 17
H 218	52	H 318	65	H 2318	86	90	80	M90x2	10	14	18	120	КМ 18	МВ 18
H 220	58	H 320	71	H 2320	97	100	90	M100x2	12	14	20	130	КМ 20	МВ 20
H 222	63	H 322	77	H 2322	105	110	100	M110x2	12	16	21	145	КМ 22	МВ 22

I - Втулки для подшипников серии диаметров 2, серии ширины 0.
 II - Втулки для подшипников серии диаметров 3, серии ширины 0.
 III - Втулки для подшипников серии диаметров 3(6), серии ширины 0.

Табл. 8.7.12. Размеры стяжных втулок, мм

Обознач. гайки	I				II				III				Общ. размеры			
	L	a	b	d ₂	Обознач. гайки	L	a	b	d ₂	Обознач. гайки	L	a	b	d ₂	d	d ₁
-					-					-						
-					-					-						
-					-					-						
-					-					-						
АН 208	25,0	2,0	6	M45x1,5	АН 308	29	3	6	M45x1,5	АН 2308	40	3	7	M45x1,5	40	35
АН 209	26,0	3,0	6	M50x1,5	АН 309	31	3	6	M50x1,5	АН 2309	44	3	7	M50x1,5	45	40
АН 210	28,0	3,0	7	M55x2	АН 310X	35	3	7	M55x2	АН 2310X	50	3	9	M55x2	50	45
АН 211	29,0	3,0	7	M60x2	АН 311X	37	3	7	M60x2	АН 2311X	54	3	10	M60x2	55	50
АН 212	32,0	3,0	8	M65x2	АН 312X	40	3	8	M65x2	АН 2312X	58	3	11	M65x2	60	55
АН 213	32,5	3,5	8	M70x2	АН 313	42	3	8	M70x2	АН 2313	61	3	12	M70x2	65	60
АН 214	33,5	3,5	8	M75x2	АН 314	43	4	8	M75x2	АН 2314X	64	4	12	M75x2	70	60
АН 215	34,5	3,5	8	M80x2	АН 315	45	4	8	M80x2	АН 2315X	68	4	12	M80x2	75	65
АН 216	35,5	3,5	8	M85x2	АН 316	48	4	8	M85x2	АН 2316X	71	4	12	M85x2	80	70
АН 217	38,5	3,5	9	M90x2	АН 317X	52	4	9	M90x2	АН 2317X	74	4	13	M90x2	85	75
АН 218	40,0	4,0	9	M100x2	АН 318X	53	4	9	M100x2	АН 2318X	79	4	14	M100x2	90	80
АН 220	45,0	4,0	10	M110x2	АН 320X	59	4	10	M110x2	АН 2320X	90	4	16	M110x2	100	90
АН 222	50,0	4,0	11	M120x2	АН 322X	63	4	12	M120x2	АН 2322X	98	4	16	M125x2	110	100

I - Втулки для подшипников серии диаметров 2, серии ширины 0.
 II - Втулки для подшипников серии диаметров 2(5), серии ширины 0.
 III - Втулки для подшипников серии диаметров 3(6), серии ширины 0.

8.7.10. ГАЙКИ ДЛЯ ЗАКРЕПИТЕЛЬНЫХ И СТЯЖНЫХ ВТУЛОК С МЕТРИЧЕСКОЙ РЕЗЬБОЙ ГОСТ 8530-90

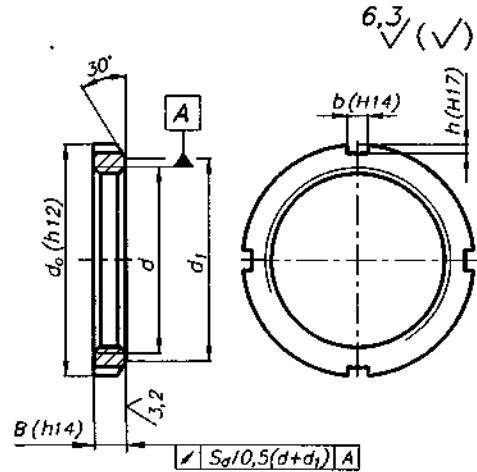


Рис. 8.7.22. Конструкция и размеры гаек

8.7.11. ШАЙБЫ СТОПОРНЫЕ ГОСТ 8530-90

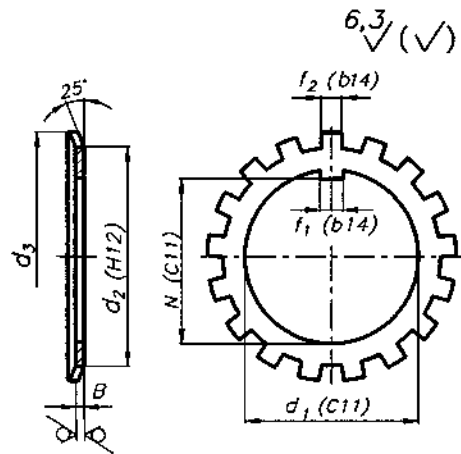


Рис. 8.7.23. Конструкция и размеры шайб

8.7.12. СКОБЫ СТОПОРНЫЕ ГОСТ 8530-90

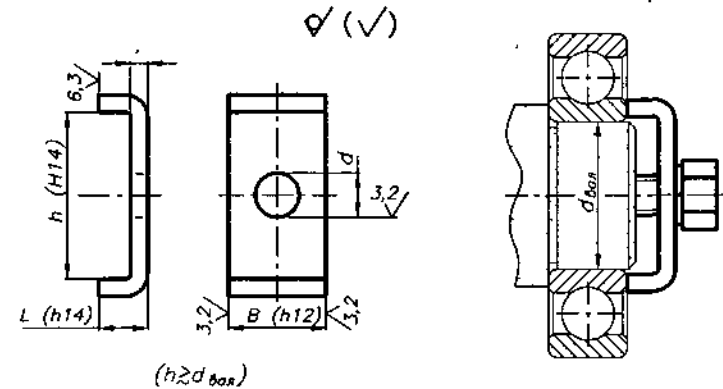


Рис. 8.7.24. Конструкция и размеры стопорных скоб

Рис. 8.7.25. Закрепление внутреннего кольца подшипника на валу с использованием стопорной скобы

ПРИМЕР ОБОЗНАЧЕНИЯ гайки для крепежных и стяжных втулок с метрической резьбой M50x1,5:

- гайка KM 10 ГОСТ 8530-90
- шайбы стопорной MB 10: Шайба MB 10 ГОСТ 8530-90
- скобы типоразмера MS 3044: Скоба MS 3044 ГОСТ 8530-90

Табл. 8.7.13. Размеры гаек, мм

Обознач гайки	d	d ₀	d ₁	B	b	h	S _d
KM 0	M10x0,75	18	13,5	4	3	2,0	0,04
KM 1	M12x1	22	17	4	3	2,0	0,04
KM 2	M15x1	25	21	5	4	2,0	0,04
KM 3	M17x1	28	24	5	4	2,0	0,04
KM 4	M20x1	32	26	6	4	2,0	0,04
KM 5	M25x1,5	38	32	7	5	2,0	0,04
KM 6	M30x1,5	45	38	7	5	2,0	0,04
KM 7	M35x1,5	52	44	8	5	2,0	0,04
KM 8	M40x1,5	58	50	9	6	2,5	0,04
KM 9	M45x1,5	65	56	10	6	2,5	0,04
KM 10	M50x1,5	70	61	11	6	2,5	0,04
KM 11	M55x2	75	67	11	7	3,0	0,05
KM 12	M60x2	80	73	11	7	3,0	0,05
KM 13	M65x2	85	79	12	7	3,0	0,05
KM 14	M70x2	92	85	12	8	3,5	0,05
KM 15	M75x2	98	90	13	8	3,5	0,05
KM 16	M80x2	105	95	15	8	3,5	0,05
KM 17	M85x2	110	102	16	8	3,5	0,05
KM 18	M90x2	120	108	16	10	4,0	0,05
KM 20	M100x2	130	120	18	10	4,0	0,05

Табл. 8.7.14. Размеры шайб, мм

Обознач шайбы	d ₁	d ₂	d ₃	f ₁	f ₂	B	N	Число зубьев
MB 0	10	13,5	21	3	3	1,00	8,5	9
MB 1	12	17	25	3	3	1,00	10,5	9
MB 2	15	21	28	4	4	1,00	13,5	11
MB 3	17	24	32	4	4	1,00	15,5	11
MB 4	20	26	36	4	4	1,00	18,5	11
MB 5	25	32	42	5	5	1,25	23,0	13
MB 6	30	38	49	5	5	1,25	27,5	13
MB 7	35	44	57	6	5	1,25	32,5	13
MB 8	40	50	62	6	6	1,25	37,5	13
MB 9	45	56	69	6	6	1,25	42,5	13
MB 10	50	61	74	6	6	1,25	47,5	13
MB 11	55	67	81	8	7	1,50	52,5	17
MB 12	60	73	86	8	7	1,50	57,5	17
MB 13	65	79	92	8	7	1,50	62,5	17
MB 14	70	85	98	8	8	1,50	66,5	17
MB 15	75	90	104	8	8	1,50	71,5	17
MB 16	80	95	112	10	8	1,80	76,5	17
MB 17	85	102	119	10	8	1,80	81,5	17
MB 18	90	108	126	10	10	1,80	86,5	17
MB 19	95	113	133	10	10	1,80	91,5	17
MB 20	100	120	142	12	10	1,80	96,5	17

Табл. 8.7.15. Размеры стопорных скоб, мм

Обознач скобы	B	h	L	d	f	Обознач скобы					
						B	h	L	d	f	
MS 3044	20	13,5	12	7	4	MS 3092	32	28	15	14	5
MS 3048	20	17,5	12	9	4	MS 3176	32	40	15	14	5
MS 3052	20	17,5	12	9	4	MS 3180	32	45	15	18	5
MS 3144	20	22,5	12	9	4	MS 3184	32	45	15	18	5
MS 3148	20	22,5	12	9	4	MS 3096	36	28	15	14	5
MS 3056	24	17,5	12	9	4	MS 30/500	36	28	15	14	5
MS 3060	24	20,5	12	9	4	MS 3188	36	43	15	18	5
MS 3064	24	21,0	15	9	5	MS 3192	36	43	15	18	5
MS 3068	24	21,0	15	9	5	MS 3196	36	53	15	18	5
MS 3152	24	25,5	12	11	4	MS 30/530	40	34	21	18	7
MS 3156	24	25,5	12	11	4	MS 30/600	40	34	21	18	7
MS 3160	24	30,5	12	11	4	MS 30/560	40	29	21	18	7
MS 3164	24	31,0	15	11	5	MS 31/500	40	45	15	18	5
MS 3072	28	20,0	15	9	5	MS 31/530	40	50	21	22	7
MS 3076	28	24,0	15	11	5	MS 30/630	45	34	21	18	7
MS 3080	28	24,0	15	11	5	MS 30/670	45	39	21	18	7
MS 3168	28	38,0	15	14	5	MS 31/560	45	55	21	22	7
MS 3172	28	38,0	15	14	5	MS 31/600	45	55	21	22	7
MS 3084	32	24,0	15	11	5	MS 31/700	50	39	21	18	7
MS 3088	32	28,0	15	14	5						

8.8. ДОПУСКИ И ПОСАДКИ, ШЕРОХОВАТОСТЬ ПОВЕРХНОСТЕЙ ПОСАДОЧНЫХ МЕСТ ПОДШИПНИКОВ

8.8.1. ВЫБОР ПОСАДОК

1. ПОЛЯ ДОПУСКОВ И ПОСАДКИ

Из существующих 0, 6, 5, 4, 2 классов точности подшипников (ГОСТ 520-89) в общем машиностроении используются подшипники 0, 6, (5) классов точности.

Устанавливаются следующие обозначения полей допусков на посадочные диаметры колец подшипников по классам точности 0, 6, 5:

- а) для наружного диаметра - L0, L6, L5;
б) для диаметра отверстия - l0, l6, l5.

На валы подшипники качения монтируются в системе отверстия. Допуск на основной размер кольца установлен отрицательным относительно нулевой линии, а верхнее отклонение всегда равно нулю (рис. 8.8.1, табл. 8.8.2).

В отверстие корпуса подшипники монтируются в системе основного вала (рис. 8.8.1).

Система посадок, используемая для монтажа подшипников на вал и в корпус, представлена на рис. 8.8.1.

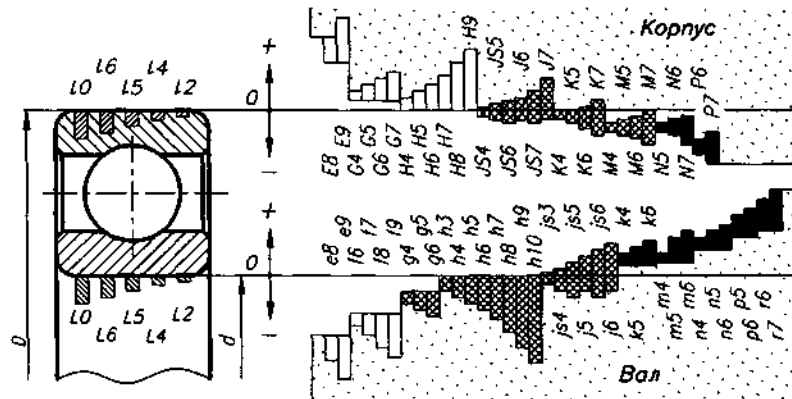


Рис. 8.8.1. Посадки подшипников качения:

□ - с зазором, ▨ - переходные, ■ - с натягом

Из представленного ряда посадок используют рекомендуемые (табл. 8.8.1).

Табл. 8.8.1. Рекомендуемые посадки подшипников 0 и 6 классов точности ГОСТ 3325-85

Посадки для основных отклонений														
вала							отверстия корпуса							
L0	L0	L0	L0	L0	L0	L0	G7	H7	Js7	J7	K7	M7	N7	P7
l6	l6	l6	l6	l6	l6	l6	r6	10	10	10	10	10	10	10
L6	L6	L6	L6	L6	L6	L6	G7	H7	Js7	J7	K7	M7	N7	P7
l6	l6	l6	l6	l6	l6	l6	r6	16	16	16	16	16	16	16
L6	L6	L6	L6	L6	L6	L6	G7	H7	Js7	J7	K7	M7	N7	P7
l6	l6	l6	l6	l6	l6	l6	r6	10	10	10	10	10	10	10

Примечание. Выделены посадки для основных типов соединений.

2. ОБОЗНАЧЕНИЕ ПОСАДОК В МЕСТАХ УСТАНОВКИ ПОДШИПНИКОВ

ПРИМЕР ОБОЗНАЧЕНИЯ посадок подшипников качения:

- подшипник класса точности 0 на вал диаметром 50 мм с полем допуска j6 по ГОСТ 25347-82 (рис. 8.8.2а,б):

$\varnothing 50L0/j6$ или $\varnothing 50L0-j6$ или $\varnothing 50 \frac{L0}{j6}$;

- то же в отверстие корпуса диаметром 90 мм, с полем допуска H7 по ГОСТ 25347-82 (рис. 8.8.2в,г):

$\varnothing 90H7/10$ или $\varnothing 90H7-10$ или $\varnothing 90 \frac{H7}{10}$.

Допускается на сборочных чертежах подшипниковых узлов указывать размер, поле допуска или предельное отклонение на диаметр, сопряженный с подшипником (рис. 8.8.2в,г). Обозначение посадок на валу и в отверстие корпуса под подшипник (рис. 8.8.3а, б).

Отклонения диаметра отверстия и наружного диаметра подшипника класса точности 0 представлены в табл. 8.8.2. Предельные отклонения валов и отверстий для некоторых полей допусков представлены в 17.3.

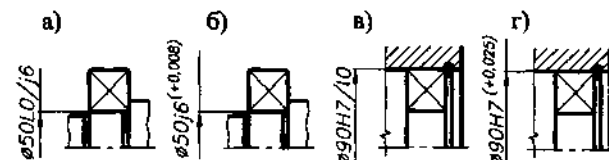


Рис. 8.8.2. Обозначение посадок подшипников на сборочных чертежах: а), б) - на валу; в), г) - в корпусе

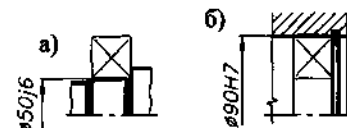


Рис. 8.8.3. Обозначение посадок мест под подшипники: а) на валу; б) в отверстии корпуса

Табл. 8.8.2. Предельные отклонения колец подшипника

Интервалы номинальных диаметров, мм	Св.18 до 30	Св.30 до 50	Св.50 до 80	Св.80 до 120	Св.120 до 150	Св.150 до 180	Св.180 до 250
Отклонения диаметра отверстия, мкм	0	0	0	0	0	0	0
Отклонения наружного диаметра подшипника, мкм	-9	-11	-13	-15	-18	-25	-30

3. ВЫБОР ПОСАДОК

Посадки вращающихся колец подшипников, для исключения их проворачивания по посадочной поверхности вала (отверстия корпуса), необходимо выполнять с гарантированным натягом.

Посадки невращающихся колец подшипника необходимо выполнять с гарантированным зазором для обеспечения регулировки осевого натяга подшипников, а также для компенсации температурных удлинений валов и корпусов.

При выборе посадок следует учитывать:

- вращается или не вращается кольцо подшипника относительно действующей на него радиальной нагрузки, что определяет вид нагружения кольца (местное, цир-

куляционное, колебательное) (табл. 8.8.3);
- режим работы подшипника (табл. 8.8.4).

Табл. 8.8.3. Виды нагружения колец подшипников
ГОСТ 3325-85

Условия работы		Виды нагружения	
Характеристика нагрузок	Вращающееся кольцо	внутреннего кольца	наружного кольца
Постоянная по направлению	Внутреннее	Циркуляционное	Местное
	Наружное	Местное	Циркуляционное
Постоянная по направлению и вращающаяся, меньшая постоянной по значению	Внутреннее	Циркуляционное	Колебательное
	Наружное	Колебательное	Циркуляционное
Постоянная по направлению и вращающаяся, большая постоянной по значению	Внутреннее	Местное	Циркуляционное
	Наружное	Циркуляционное	Местное
Постоянная по направлению	Внутреннее и наружное кольцо	Циркуляционное	Циркуляционное
	В одном или противоположном направлении	Местное	Циркуляционное
Вращающаяся с внутренним кольцом		Циркуляционное	Местное
Вращающаяся с наружным кольцом		Циркуляционное	Местное

Табл. 8.8.4. Режим работы подшипников качения
ГОСТ 3325-85

Режим работы подшипника	Отношение нагрузки к динамической грузоподъемности
Легкий	$P/C \leq 0,07$
Нормальный	$0,07 < P/C \leq 0,15$
Тяжелый	$0,15 < P/C$
Особые условия	-

Посадки колец шариковых и роликовых радиальных подшипников на вал и в отверстие корпуса в зависимости от вида нагружения представлены в табл. 8.8.6.

Посадки колец радиально-упорных шариковых и роликовых подшипников на вал и в отверстие корпуса представлены в табл. 8.8.7.

4. РЕКОМЕНДУЕМЫЕ ПОСАДКИ ПОДШИПНИКОВ

Рекомендуемые посадки и примеры их выбора - табл. 8.8.5. Выбор посадок колец подшипников в зависимости от вида нагружения, режима работы, диаметра, типа подшипника производится с учетом табл. 8.8.6 и 8.8.7.

Табл. 8.8.5. Рекомендуемые посадки шариковых и роликовых подшипников

ГОСТ 3325-85

Посадки на вал							
Условия, определяющие выбор посадки		Подшипники с отверстиями диаметров, мм				Примеры машин и подшипниковых узлов	Рекомендуемые посадки
Вид нагружения внутреннего кольца	Режим работы	радиальные шарико-вые	радиально-упорные ролико-вые	радиально-упорные шарико-вые	ролико-вые		
Местное (вал не вращается)	Легкий или нормальный $P \leq 0,07 C$	Подшипники всех диаметров				Ролики ленточных транспортеров, конвейеров, подвесных дорог, опоры волновых передач	$L0/g6; L6/g6$
	Нормальный или тяжелый $0,07C < P \leq 0,15C$	Подшипники всех диаметров				Передние и задние колеса автомобилей и тракторов, колеса вагонеток, валки мелкосортных прокатных станов	$L0/g6; L6/g6$ $L0/h6; L6/h6$
Циркуляционное (вал вращается)	Легкий или нормальный $P \leq 0,07 C$	До 50				Блоки грузоподъемных машин, ролики рольгангов, валки станов для прокатки труб, крюковые обоймы кранов	$L0/h6; L6/h6$
	Легкий или нормальный $0,07C < P \leq 0,15C$	До 40	До 40	До 100	До 40	Гидромоторы, малогабаритные электромашины, приборы. Внутрিশлифовальные шпиндели, электрошпиндели, турбохолодильники	$L5/j5; L4/j5$ $L2/j4; L5/h5$ $L4/h5; L2/h4$ $L2/j3; L2/h3$
	Нормальный или тяжелый $0,07C < P \leq 0,15C$	До 100	До 100	Св.100	До 100	Сельскохозяйственные машины, центрифуги, турбокомпрессоры, газотурбинные двигатели, центробежные насосы, вентиляторы, электромоторы, редукторы, коробки скоростей станков, коробки передач автомобилей и тракторов	$L0/k6; L6/k6$ $L5/j5; L4/j5$ $L2/j4; L0/j6$ $L0/j6$
		До 100	До 100	Св.100	До 100	Электродвигатели мощностью до 100 кВт, кривошипно-шатунные механизмы, шпиндели металлорежущих станков, крупные редукторы. Редукторы вспомогательного оборудования прокатных станков	$L5/k5; L4/k4$ $L2/k4; L0/k6$ $L6/k6; L0/j6$ $L6/j6$
	Тяжелая и ударная нагрузка	-	Св.50 до 140	-	-	Железнодорожные и трамвайные буксы, колечатые валы двигателей, электродвигатели мощностью свыше 100 кВт, ходовые колеса мостовых кранов, дробильные и дорожные машины, экскаваторы, дробилки, вибраторы, грохоты, инерционные транспортеры	$L0/m6; L6/m6$ $L0/n6; L6/n6$
		-	Св.140 до 200	-	-	Железнодорожные и трамвайные буксы, буксы тяжело нагруженных металлургических транспортных устройств. Узлы сельхозмашин	$L0/p6; L6/p6$
	Нормальный	Подшипники на закрепительных втулках всех диаметров				Железнодорожные и трамвайные буксы, буксы тяжело нагруженных металлургических транспортных устройств. Узлы сельхозмашин	Поля допусков вала $h8, h9$
	Нормальный	Подшипники на закрепительных втулках всех диаметров				Трансмиссионные валы и узлы, сельскохозяйственные машины	Поля допусков вала $h9, h10$
Посадка упорных подшипников							
Нагрузки осевые		Подшипники всех диаметров				Узлы с одновальными или двойными упорными подшипниками	$L0/j6; L6/j6$
Колебательное нагружение	Нагрузка осевая и радиальная	До 200				Узлы на упорных подшипниках со сферическими роликами	$L0/k6; L6/k6$ $L0/m6; L6/m6$

Продолжение табл. 8.8.5 на след. стр.

Продолжение табл. 8.8.5

ГОСТ 3325-85

Посадки в корпус			
Вид нагружения наружного кольца	Режим работы	Примеры машин и подшипниковых узлов	Рекомендуемые посадки
Циркуляционное (вращается корпус)	Тяжелый при тонкостенных корпусах $P > 0,15C$	Колеса автомобилей, тракторов, башенных кранов, ведущие барабаны гусеничных машин	$P7/10$; $P7/16$ $P6/15$
	Нормальный $0,07C < P \leq 0,15C$	Ролики легочных транспортеров, барабаны комбайнов, валки станков для прокатки труб	$J_7/10$; $J_7/16$ $K7/10$; $K7/16$
	Нормальный или тяжелый $0,07C < P \leq 0,15C$	Передние колеса автомобилей и тягачей, коленчатые валы, ходовые колеса мостовых и козловых кранов, опорно-поворотные устройства кранов, опоры и блоки крюковых обоймиц и полиспастов	$N7/10$; $N7/10$ $M7/10$; $M7/10$
Местное (вращается вал)	Нормальный или тяжелый (для точных узлов) $0,07C < P \leq 0,15C$	Шпиндели тяжелых металлорежущих станков	$M6/10$; $M6/14$ $K6/15$; $K6/14$
	Нормальный $0,07C < P \leq 0,15C$	Электродвигатели, центробежные насосы, вентиляторы, центрифуги, шпиндели быстроходных металлорежущих станков, узлы с радиально-упорными шариковыми подшипниками	$J_6/15$; $J_6/14$ $J_7/10$; $J_7/16$
	Нормальный или тяжелый $0,07C < P \leq 0,15C$	Коробки передач, задние мосты автомобилей и тракторов. Подшипниковые узлы на конических роликовых подшипниках	$M6/10$; $M6/14$ $K7/10$; $K7/16$ $J_7/10$; $J_7/16$
	Нормальный или тяжелый $P > 0,15C$	Узлы общего машиностроения, редукторы, сельскохозяйственные машины	$H7/10$; $H7/16$ $J7/10$; $J7/16$
	Легкий или нормальный $0,07C < P$	Быстроходные электродвигатели, оборудование бытовой техники	$H7/10$; $H7/16$ $J_7/10$; $J_7/16$
Местное или колебательное (вращается вал)	Нормальный или тяжелый $0,07C < P \leq 0,15C$	Шпиндели шлифовальных станков, коленчатые валы двигателей	$K6/15$; $K6/14$ $J_6/15$; $J_6/14$
	Легкий или нормальный $0,07C < P \leq 0,15C$	Трансмиссионные валы, молотилки, машины бумажной промышленности	$J_7/10$; $J_7/16$ $H7/10$; $H7/16$
	Нормальный $0,07C < P \leq 0,15C$	Все узлы с упорными подшипниками	$H8/10$; $H8/16$
	Тяжелый $P > 0,15C$	Узлы с шариковыми упорными подшипниками Узлы с упорными подшипниками на конических роликах	$H8/10$; $H8/16$ $H9/10$; $H9/16$ $G7/10$; $G7/16$ $G6/15$; $G6/14$
Местное (вращается вал)	Тяжелый или нормальный $0,07C < P \leq 0,15C$	Узлы со сферическими упорными роликовыми подшипниками для общего применения	$J_7/10$; $J_7/16$
Циркуляционное (вращается корпус)	Тяжелый $P > 0,15C$	тяжелых металлорежущих станков (карусельные) вертикальных валов турбин	$K7/10$; $K7/16$ $M7/10$; $M7/16$

8.8.2. ШЕРОХОВАТОСТЬ ПОВЕРХНОСТЕЙ ПОСАДОЧНЫХ МЕСТ

Параметры шероховатости R_a посадочных поверхностей под подшипники на валах и в корпусах из стали и чугуна не должны превышать значений, указанных в табл. 8.8.8.

Табл. 8.8.8. Шероховатость поверхностей посадочных мест подшипников

ГОСТ 3325-85

Посадочные поверхности	Классы точности подшипников	Параметр шероховатости R_a , мкм, для диаметров подшипников	
		до 80 мм	св. 80 до 500 мм
Валов	0 6 и 5	1,6 0,8	3,2 1,6
Отверстий корпусов (сталь/чугун)	0 6 и 5	1,6 / 3,2 0,8 / 1,6	3,2 / 6,3 1,6 / 3,2

Табл. 8.8.6. Посадки колец шариковых и роликовых радиальных подшипников в зависимости от вида нагружения

ГОСТ 3325-85

Вид нагружения	Посадки колец							
	внутреннего на вал				наружного в корпус			
Местное	$L0$	$L0$	$L0$	$L0$	J_7	$H7$	$H8$	$G7$
	j_6	$h6$	$g6$	$f6$	10	10	10	10
	$L6$	$L6$	$L6$	$L6$	J_7	$H7$	$H9$	$G7$
Циркуляционное	$L0$	$L0$	$L0$	$L0$	$P7$	$N7$	$M7$	$K7$
	$n6$	$m6$	$k6$	j_6	10	10	10	10
	$L6$	$L6$	$L6$	$L6$	$P7$	$N7$	$M7$	$K7$
Колебательное	$L6$	$L6$			J_7	J_7		
	j_6	j_6			10	10		

Табл. 8.8.7. Посадки радиально-упорных шариковых и роликовых подшипников при осевой регулировке

ГОСТ 3325-85

Вид нагружения и способ регулировки	Посадки колец							
	внутреннего на вал				наружного в корпус			
Циркуляционное нагружение колец подшипников при отсутствии регулировки	$L0$	$L0$	$L0$	$L0$	$P7$	$N7$	$M7$	$K7$
	$n6$	$m6$	$k6$	j_6	10	10	10	10
Циркуляционное нагружение регулируемых колец	$L6$	$L6$	$L6$	$L6$	$P7$	$N7$	$M7$	$K7$
	$n6$	$m6$	$k6$	j_6	16	16	16	16
Нерегулируемые и регулируемые местно нагруженные кольца, не перемещающиеся относительно посадочной поверхности	$L0$	$L0$			J_7	J_7		
	j_6	j_6			10	10		
Местно нагруженные регулируемые кольца	$L0$	$L0$	$L0$		$M7$	$K7$	$H7$	
	$h6$	$g6$	$f6$		10	10	10	
	$L6$	$L6$	$L6$		$M7$	$K7$	$H7$	
	$h6$	$g6$	$f6$		16	16	16	

Продолжение табл. 8.8.8

Опорных торцов запящых валов и корпусов	0 6 и 5	3,2 1,6	3,2 3,2

Примечание: Параметр шероховатости посадочных поверхностей валов для подшипников на закрепительных или стяжных втулках не должен превышать $R_a = 3,2$ мкм.

8.8.3. ДОПУСКИ ФОРМЫ И РАСПОЛОЖЕНИЯ ПОСАДОЧНЫХ И ОПОРНЫХ ТОРЦЕВЫХ ПОВЕРХНОСТЕЙ ЗАПЛЕЧИКОВ ВАЛОВ И ОТВЕРСТИЙ КОРПУСОВ

Для посадочных мест подшипников в соответствии с ГОСТ 3325-85 устанавливаются следующие допуски формы поверхностей:

- допуск круглости \ominus посадочных мест;
- допуск профиля продольного сечения \equiv ;
- ($\ominus + \equiv = \boxtimes$ - допуск цилиндричности).

Указанные допуски не должны превышать значений, представленных в табл. 8.8.9.

Допуски торцевого биения опорных торцевых поверхностей заплечиков валов и отверстий корпусов представлены в табл. 8.8.10.

Табл. 8.8.9. Допуски формы посадочных поверхностей для подшипников 0 и 6 класса точности ГОСТ 3325-85

Интервалы диаметров d и D , мм	Допуски формы посадочных поверхностей, мкм			
	Валов (осей)		Отверстий корпусов	
	Допуск круглости \ominus	Допуск профиля продольного сечения \equiv	Допуск круглости \ominus	Допуск профиля продольного сечения \equiv
Св.18 до 30	3,5	3,5	5,0	5,0
Св.30 до 50	4,0	4,0	6,0	6,0
Св.50 до 80	5,0	5,0	7,5	7,5
Св.80 до 120	6,0	6,0	9,0	9,0
Св.120 до 180	6,0	6,0	10,0	10,0
Св.180 до 250	7,0	7,0	11,5	11,5

Табл. 8.8.10. Допуски осевого биения ГОСТ 3325-85

Интервалы диаметров d и D , мм	Допуски осевого биения заплечиков, мкм			
	валов (осей)		отверстий корпусов	
	для классов точности подшипников			
	0	6	0	6
Св.18 до 30	21	13	33	21
Св.30 до 50	25	16	39	25
Св.50 до 80	30	19	46	30
Св.80 до 120	35	22	54	35
Св.120 до 180	40	25	63	40
Св.180 до 250	46	29	72	46

Обозначение на чертежах допусков формы и расположения посадочных и опорных торцевых поверхностей заплечиков валов и отверстий представлено на рис. 8.8.4.



Рис. 8.8.4. Обозначение на чертежах допусков формы и расположения поверхностей установки подшипников: а), б) для вала, если базой является ось; в) для отверстия корпуса, если базой является ось

8.9. УСТАНОВКА, МОНТАЖ И ДЕМОНТАЖ ПОДШИПНИКОВ

8.9.1. УСТАНОВОЧНЫЕ РАЗМЕРЫ ПОДШИПНИКОВ КАЧЕНИЯ

1. ЗАПЛЕЧИКИ ДЛЯ УСТАНОВКИ ПОДШИПНИКОВ

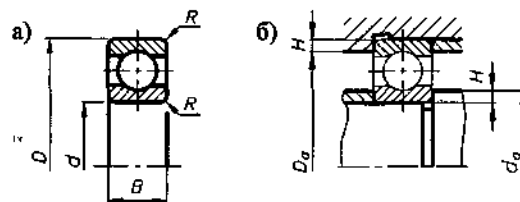


Рис. 8.9.1. Размеры подшипников для их установки: а) габаритные размеры; б) установочные размеры (размеры заплечиков)

Размеры заплечиков приведены в ГОСТ 20226-82, в табл. 8.10.2...8.10.10 или в каталогах подшипников.

2. РАДИУСЫ ЗАКРУГЛЕНИЙ ПОДШИПНИКА, РАДИУСЫ ЗАКРУГЛЕНИЙ И РАЗМЕРЫ ПОДТОЧЕК ВАЛА И КОРПУСА

Радиусы закруглений и размеры подточек для вала (рис. 8.9.2а,б) и корпуса (рис. 8.9.2в,г) в местах установки подшипников выбираются в зависимости от радиуса закругления подшипника R (рис.8.9.1а) и приведены в табл. 8.9.1.

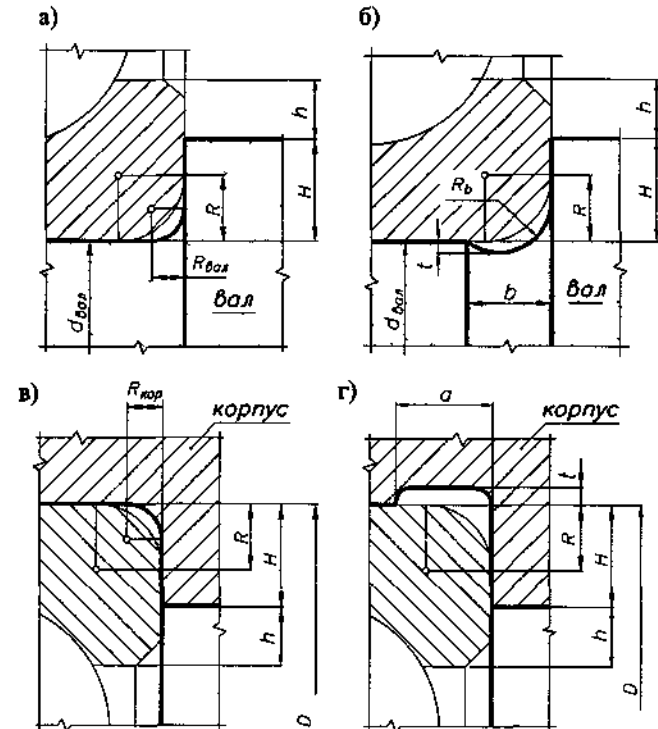


Рис. 8.9.2. Радиусы закруглений и размеры подточек: а), б) для вала; в), г) для корпуса

Табл. 8.9.1. Величины радиусов закругления и размеры подточек валов и корпусов, мм

Радиус закругления подшипника (вала (корпуса))		Размеры подточек			
R	$R_{\text{вал}}, R_{\text{кор}}$	a	b	R_b	t
0,5	0,3	1,0	—	—	—
1,0	0,6	2,0	—	—	—
1,5	1,0	2,5	2,0	1,3	0,2
2,0	1,0	3,0	2,4	1,5	0,3
2,5	1,5	4,0	3,2	2,0	0,4
3,0	2,0	4,5	4,0	2,5	0,5
3,5	2,0	5,0	4,0	2,5	0,5
4,0	2,5	6,0	4,7	3,0	0,5
5,0	3,0	8,0	5,9	4,0	0,5

8.9.2. МОНТАЖ ПОДШИПНИКОВ КАЧЕНИЯ

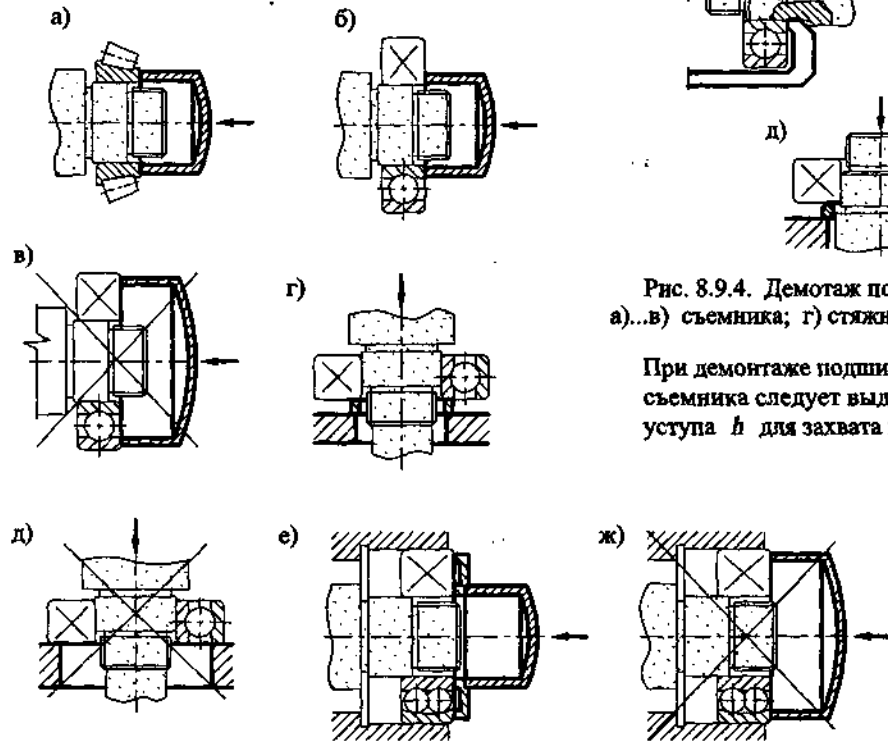


Рис. 8.9.3. Монтаж подшипников: а)...д) на вал; е),ж) в корпус и на вал

8.9.3. ДЕМОНТАЖ ПОДШИПНИКОВ КАЧЕНИЯ

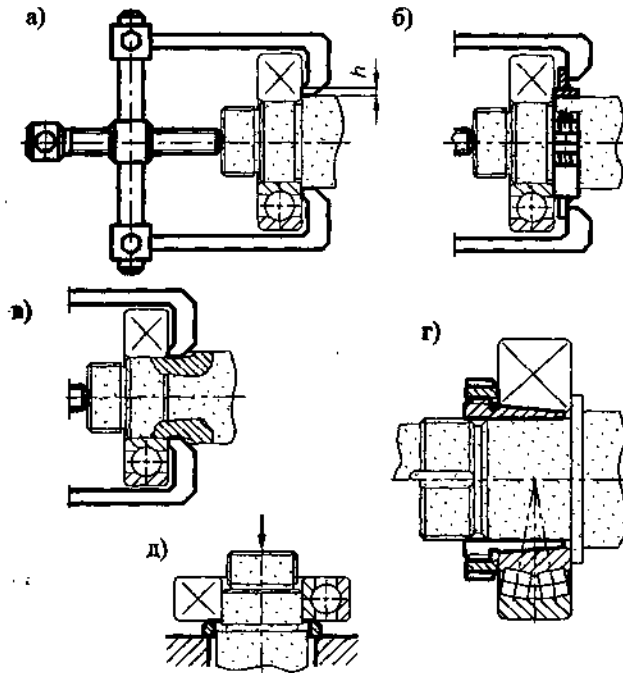


Рис. 8.9.4. Демонтаж подшипников с использованием: а)...в) съемника; г) стяжных втулок; д) при помощи пресса

При демонтаже подшипника качения с использованием съемника следует выдерживать минимальную высоту уступа h для захвата кольца подшипника.

Табл. 8.9.2. Мин высота уступа h , необходимая для захвата лапами съемника кольца демонтируемого подшипника

$d_{\text{вал}}$		$h \geq$
св.	до	
мм		
—	15	1,0
15	50	2,0
50	100	2,5
100	—	3,0

Размер h (рис. 8.9.2а...г).

8.9.4. КОНСТРУКТИВНЫЕ РЕШЕНИЯ ПО ОБЛЕГЧЕНИЮ ДЕМОНТАЖА ПОДШИПНИКОВ КАЧЕНИЯ

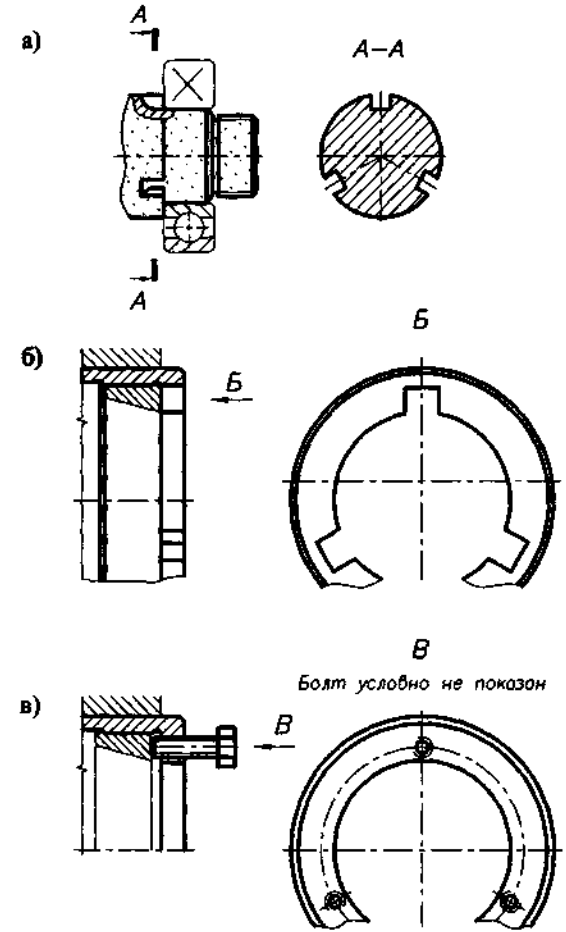


Рис. 8.9.5. Конструктивные решения по облегчению демонтажа подшипников качения: а), б) выфрезерованные пазы на валу (в корпусе) для возможности захвата лапами съемника боковой поверхности кольца подшипника; в) отверстия с нарезанной резьбой во втулке (корпусе) подшипника для возможности его выжимания из посадочной поверхности.

8.9.5. КОНСТРУКТИВНЫЕ РЕШЕНИЯ ПО УМЕНЬШЕНИЮ ВЫСОТЫ ЗАПЛЕЧИКОВ

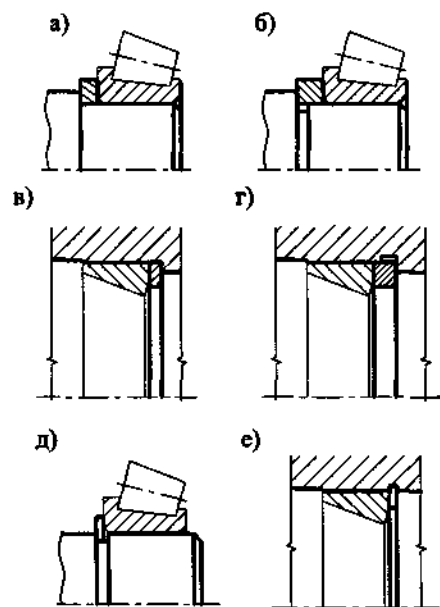


Рис. 8.9.6. Конструктивные решения по уменьшению высоты заплечиков валов (корпусов) в месте установки подшипника:

- а), б) использование дополнительных колец на валу;
 в), г) использование дополнительных колец в корпусе;
 д) использование пружинных колец на валу;
 е) использование пружинных колец в корпусе

8.10. ТАБЛИЦЫ ПАРАМЕТРОВ ПОДШИПНИКОВ КАЧЕНИЯ

8.10.1. ОБОЗНАЧЕНИЯ ПОДШИПНИКОВ [5, 15]

Основное условное обозначение подшипников состоит из 7 знаков (при нулевых значениях соответствующих признаков оно сокращается до трех знаков). Дополнительные обозначения, расположенные слева от основного, отделяются знаком тире; дополнительные обозначения справа - начинаются с прописной буквы. Порядковые номера знаков в основном и дополнительном обозначениях определяются по следующей схеме:

Дополнительное обозначение	Основное обозначение	Дополнительное обозначение
...0000	-0000000	А В В Г ...
4 3 2 1	7 6 5 4 3 2 1	

ОСНОВНОЕ ОБОЗНАЧЕНИЕ

Первые два знака (на схеме 2 и 1) обозначают диаметр отверстия подшипника. Диаметры отверстий, кратные 5, обозначают частным от деления значения диаметра на 5 (кроме диаметров подшипников до 10 мм, а также диаметров 12, 15, 17, 22, 28, 32, 500 мм и более).

Знаки 3 и 7 определяют серию подшипника, т.е. один из установленных стандартами нормальных рядов подшипников, отличающихся по наружному диаметру (3) и ширине (7), при одинаковых конструкциях и внутренних диаметрах (табл. 8.10.1).

Знак 4 определяет тип подшипника, т.е. совокупность признаков, определяющих его основные свойства.

Знаки 5 и 6 определяют конструктивные особенности подшипников.

Типы подшипников (4-й знак):

- 0 - шариковый радиальный;
- 1 - шариковый радиальный двухрядный сферический;
- 2 - роликовый радиальный с короткими цилиндрическими роликами;
- 3 - роликовый радиальный двухрядный сферический;
- 4 - роликовый игольчатый или с длинными цилиндрическими роликами;
- 5 - роликовый радиальный с витыми роликами;
- 6 - шариковый радиально-упорный;
- 7 - роликовый радиально-упорный (конический);
- 8 - шариковый упорный или упорно-радиальный;
- 9 - роликовый упорный или упорно-радиальный.

ДОПОЛНИТЕЛЬНОЕ ОБОЗНАЧЕНИЕ (перед основным):

6 - первая цифра слева от обозначения подшипника, отделенная знаком "тире", обозначает класс точности подшипника (например, 6-208 обозначает подшипник 208 класса точности 6). Установлены классы точности подшипников (в порядке повышения точности) 0, 6, 5, 4, 2. Класс точности 0 в обозначении не указывается.

76 - вторая цифра справа налево в дополнительном обозначении определяет группу (ряд) радиального зазора (например, подшипник 76-208 класса точности 6 имеет 7 группу (ряд) зазора).

1M76 - цифра с буквой М перед группой радиального зазора обозначает ряд момента трения в подшипнике (например, 1M76-208 определяет момент трения по первому ряду).

ДОПОЛНИТЕЛЬНОЕ ОБОЗНАЧЕНИЕ (после основного):

- А - сепаратор повышенной грузоподъемности;
- Г - сепаратор выполнен из черных металлов (Г, Г1, Г2,...);
- Д - сепаратор выполнен из алюминиевого сплава (Д, Д1, Д2,...);
- Е - сепаратор выполнен из пластического материала (Е, Е1, Е2,...);
- К - конструктивные изменения (К, К1, К2,...);
- Л - сепаратор выполнен из латуни (чаще не проставляется);
- Н - кольцевая проточка с отверстиями для смазки на наружном кольце роликового радиального сферического двухрядного подшипника;
- С1 - обозначение видов смазочных материалов для подшипников закрытого типа (С, С1, С2,...);
- Т - подшипники для работы при повышенных температурах;
- У - специальные требования по более жестким требованиям к некоторым параметрам (шероховатости, точности и т.д.) (У, У1, У2,...);
- Ш - ограничение величины уровня вибрации. С возрастанием цифрового индекса уровень вибрации уменьшается (Ш, Ш1, Ш2,...);
- Ю - все детали подшипника или их часть выполнены из нержавеющей стали (Ю, Ю1, Ю2,...).

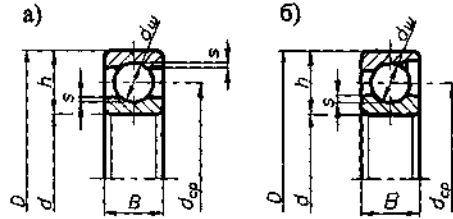
Табл. 8.10.1. Обозначение серий подшипников

Серия	Сверхлегкая				Особо легкая				Особо легкая				Легкая		Средняя			Тяжелая											
	8		9		1		7		2, 5		3, 6		4																
Характеристика по диаметру																													
Характеристика по ширине	Узкая	Нормальная	Широкая	Особо широкая	Узкая	Нормальная	Широкая	Особо широкая	Узкая	Нормальная	Широкая	Особо широкая	Узкая	Нормальная	Широкая	Особо широкая	Узкая	Широкая											
3-я цифра справа	8	8	8	8	9	9	9	9	9	1	1	1	1	7	7	7	7	2	2	5	2	3	3	6	3	4	4		
7-я цифра справа	7	1	2	3	4	7	1	2	3	4	5	6	7	0	2	3	4	5	6	7	1	2	3	0	1	0	3	0	2

8.10.2. ГЕОМЕТРИЧЕСКИЕ СООТНОШЕНИЯ В ПОДШИПНИКАХ КАЧЕНИЯ [5, 9, 24]

Основные внутренние размеры стандартных подшипников отвечают следующим геометрическим соотношениям:

1. Шариковые радиальные и радиально-упорные подшипники



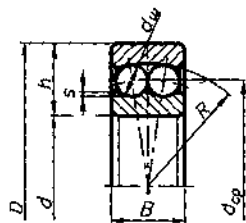
$$h = 0,5(D-d) \quad d_w = (0,55-0,63)h$$

$$d_{cp} = 0,5(D+d) \quad s = 0,15d_w \quad B = (0,8-1,0)h$$

Рис. 8.10.1. Геометрические соотношения в шариковых подшипниках:

а) радиальных, б) радиально-упорных

2. Шариковые двухрядные самоустанавливающиеся подшипники



$$h = 0,5(D-d)$$

$$d_{cp} = 0,5(D+d)$$

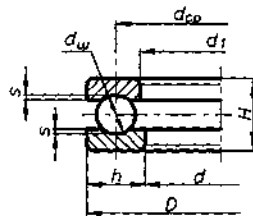
$$d_w = (0,45-0,50)h$$

$$s = 0,15d_w$$

$$B = (0,85-1,0)h$$

Рис. 8.10.2. Геометрические соотношения в шариковых двухрядных самоустанавливающихся подшипниках

3. Шариковые упорные однорядные подшипники



$$h = 0,5(D-d)$$

$$d_{cp} = 0,5(D+d)$$

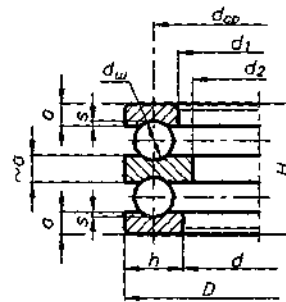
$$d_w = (0,70-0,80)h$$

$$s = 0,10d_w$$

$$d_1 = d + (0,2-0,5)$$

Рис. 8.10.3. Геометрические соотношения в шариковых упорных однорядных подшипниках

4. Шариковые упорные двухрядные подшипники



$$h = 0,5(D-d)$$

$$d_{cp} = 0,5(D+d)$$

$$d_w = (0,70-0,80)h$$

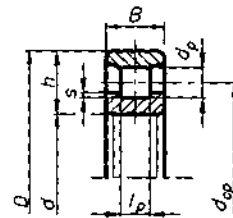
$$s = 0,10d_w$$

$$d_1 = d + (0,2-0,5) \text{ мм}$$

$$d_2 = (0,83-0,85)d$$

Рис. 8.10.4. Геометрические соотношения в шариковых упорных двухрядных подшипниках

5. Роликовые радиальные подшипники



$$h = 0,5(D-d)$$

$$d_{cp} = 0,5(D+d)$$

$$d_p = l_p = 0,5h$$

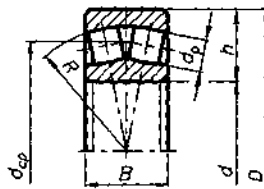
$$s = (0,10-0,12)d_p$$

$$B = (0,85-1,25)h$$

(меньшие значения B — для легких серий)

Рис. 8.10.5. Геометрические соотношения в роликовых радиальных подшипниках

6. Роликовые двухрядные самоустанавливающиеся подшипники



$$h = 0,5(D-d)$$

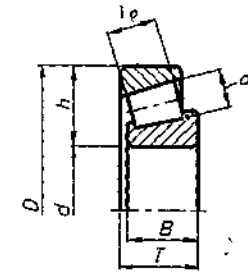
$$d_{cp} = 0,5(D+d)$$

$$d_p = l_p = 0,5h$$

$$B = (1,15-1,25)h$$

Рис. 8.10.6. Геометрические соотношения в роликовых двухрядных самоустанавливающихся подшипниках

7. Конические роликовые подшипники (легкая и средняя серия)



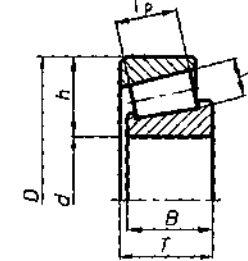
$$h = 0,5(D-d)$$

$$d_p = (0,5-0,53)h$$

$$l_p = (1,2-1,25)d_p$$

Рис. 8.10.7. Геометрические соотношения в конических роликовых подшипниках

8. Конические роликовые подшипники (широкая серия)



$$h = 0,5(D-d)$$

$$d_p = (0,5-0,53)h$$

$$l_p = (1,7-1,9)d_p$$

Рис. 8.10.8. Геометрические соотношения в конических роликовых подшипниках

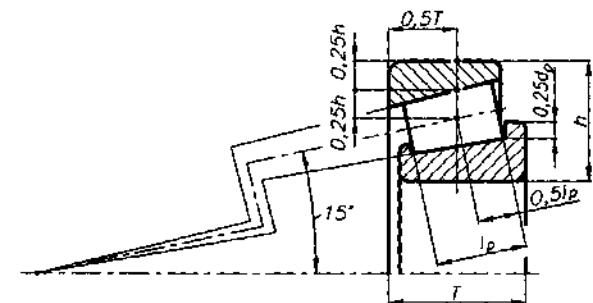


Рис. 8.10.9. Построение сечения конического подшипника

Табл. 8.10.2. Основные размеры, мм
и параметры подшипников

<i>d</i>	<i>D</i>	<i>B</i>	<i>R</i>	Обозначение подшипника	<i>C</i> кН	<i>C</i> ₀	<i>d</i> _o мм	<i>D</i> _o мм	<i>a</i>
20	32	7	0,5	1000804	2,70	1,50	23	28	2
	37	9	0,5	1000904	6,55	3,04	23	34	2
	42	8	0,5	7000104	7,02	3,40	26	36	2
	42	12	1,0	104	9,36	4,50	24	38	2
	47	14	1,5	204	12,7	6,20	26	42	2
	52	15	2,0	304	15,9	7,80	27	45	2
	72	19	2,0	404	30,7	16,6	27	63	2
25	37	7	0,5	1000805	3,12	1,98	27	35	2
	42	9	0,5	1000905	7,32	3,68	28	39	2
	47	8	0,5	7000105	7,61	4,00	31	42	2
	47	12	1,0	105	11,2	5,60	29	43	2
	52	15	1,5	205	14,0	6,95	30	47	2
	62	17	2,0	305	22,5	11,4	33	55	2
	80	21	2,5	405	36,4	20,4	36	66	2
30	42	7	0,5	1000806	3,42	2,35	32	39	2
	47	9	0,5	1000906	7,59	3,99	33	44	2
	55	9	0,5	7000106	11,2	5,85	37	50	2
	55	13	1,5	106	13,3	6,80	35	50	2
	62	16	2,0	206	19,5	10,0	35	57	2
	72	19	2,0	306	28,1	14,6	39	65	2
	90	23	2,5	406	47,0	26,7	41	77	2
35	47	7	0,5	1000807	4,03	3,00	37	44	2
	55	10	0,5	1000907	10,4	5,65	40	50	2
	62	9	0,5	7000107	12,4	6,95	43	56	2
	62	14	1,5	107	15,9	8,50	39	57	2
	72	17	2,0	207	25,5	13,7	42	65	2
	80	21	2,5	307	33,2	18,0	42	71	2
	100	25	2,5	407	55,3	31,0	52	86	2
40	52	7	0,5	1000808	4,16	3,35	43	49	2
	62	12	1,0	1000908	12,2	6,92	46	57	2
	68	15	1,0	7000108	13,3	7,80	47	62	2
	68	15	1,5	108	16,8	9,30	46	63	2
	80	18	2,0	208	32,0	17,8	48	73	2
	90	23	2,5	308	41,0	22,4	47	81	2
	110	27	3,0	408	63,7	36,5	55	95	2
45	58	7	0,5	1000809	6,05	3,80	48	55	2
	68	12	1,0	1000909	14,3	8,13	50	64	2
	75	10	1,0	7000109	15,6	9,30	54	66	2
	75	16	1,5	109	21,2	12,2	51	70	2
	85	19	2,0	209	33,2	18,6	53	78	2
	100	25	2,5	309	52,7	30,0	52	80	2
	120	29	3,0	409	76,1	45,5	62	104	2

$$P_r = VF_r \quad \text{— для } F_o/(VF_r) \leq e, \quad (X=1,0; Y=0).$$

$$P_r = 0,56VF_r + YF_o \quad \text{— для } F_o/(VF_r) > e, \quad (X=0,56; e, Y \text{— табл. 8.5.2}).$$

ПРИМЕР ОБОЗНАЧЕНИЯ шарикового радиального подшипника особолегкой серии диаметров 1, серии ширины с *d* = 50 мм, *D* = 80 мм, *B* = 16 мм: Подшипник 110 ГОСТ 8338-75

8.10.3. ПОДШИПНИКИ ШАРИКОВЫЕ РАДИАЛЬНЫЕ ОДНОРЯДНЫЕ ГОСТ 8338-75

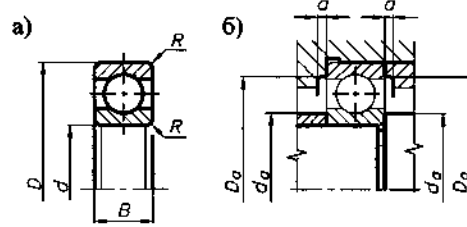


Рис. 8.10.10. Габаритные и установочные размеры шариковых радиальных однорядных подшипников

Продолжение табл. 8.10.2

<i>d</i>	<i>D</i>	<i>B</i>	<i>R</i>	Обозначение подшипника	<i>C</i> кН	<i>C</i> ₀	<i>d</i> _o мм	<i>D</i> _o мм	<i>a</i>
50	65	7	0,5	1000810	6,24	4,25	54	62	2
	72	12	1,0	1000910	14,5	9,70	56	67	2
	80	10	1,0	7000110	16,3	10,0	59	72	2
	80	16	1,5	110	21,6	13,2	56	75	2
	90	20	2,0	210	35,1	19,8	58	83	2
	110	27	3,0	310	61,8	36,0	63	98	2
	130	31	3,5	410	87,1	52,0	68	114	2
55	72	9	0,5	1000811	8,32	5,60	60	67	3
	80	13	1,5	1000911	16,0	10,0	61	74	3
	72	9	0,5	7000111	17,0	11,7	65	80	3
	90	18	2,0	111	28,1	17,0	62	84	3
	100	21	2,5	211	43,6	25,0	65	91	3
	120	29	3,0	311	71,5	41,5	67	109	3
	140	33	3,5	411	100	63,0	71	122	3
60	78	10	0,5	1000812	8,71	7,35	64	74	3
	85	13	1,5	1000912	16,4	10,6	66	79	3
	95	11	1,0	7000112	18,6	12,4	70	85	3
	95	18	2,0	112	29,6	18,3	68	88	3
	110	22	2,5	212	52,0	31,0	71	101	3
	130	31	3,5	312	81,9	48,0	75	116	3
	150	35	3,5	412	108	70,0	77	131	3
65	85	10	1,0	1000813	11,7	8,30	70	81	3
	90	16	1,5	1000913	17,4	11,9	70	84	3
	100	11	1,0	7000113	19,0	13,1	75	90	3
	100	18	2,0	113	30,7	19,6	73	93	3
	120	23	2,5	213	56,0	34,0	77	111	3
	140	33	3,5	313	92,3	56,0	78	125	3
	160	37	3,5	413	119	78,0	83	141	3

Продолжение табл. 8.10.2

<i>d</i>	<i>D</i>	<i>B</i>	<i>R</i>	Обозначение подшипника	<i>C</i> кН	<i>C</i> ₀	<i>d</i> _o мм	<i>D</i> _o мм	<i>a</i>
70	90	10	1,0	1000814	12,1	9,15	75	86	3
	100	16	1,6	1000914	23,7	17,3	78	94	3
	110	13	1,0	7000114	22,2	15,3	82	101	3
	110	20	2,0	114	37,7	24,5	78	103	3
	125	24	2,5	214	61,8	37,5	82	116	3
	150	30	3,5	314	104	63,0	85	136	3
	180	42	4,0	414	143	105	93	157	3
75	95	10	1,0	1000815	12,5	9,80	80	89	3
	105	16	1,5	1000915	24,3	16,8	83	98	3
	115	13	1,0	7000115	28,6	20,0	85	106	3
	115	20	2,0	115	39,7	26,0	83	108	3
	130	25	2,5	215	66,3	41,0	85	121	3
	160	37	3,5	315	112	72,5	93	144	3
	190	45	4,0	415	153	114	98	166	3
80	100	10	1,0	1000816	12,4	9,80	85	95	3
	110	16	1,5	1000916	27,5	18,9	88	103	3
	125	14	1,0	7000116	33,2	23,6	88	116	3
	125	22	2,5	116	47,7	31,5	90	118	3
	140	26	3,0	216	70,2	45,0	92	130	3
	170	39	3,5	316	124	80,0	99	155	3
	200	48	4,0	416	163	125	105	176	3
85	110	13	1,5	1000817	19,0	15,0	90	100	3
	120	18	2,0	1000917	31,9	22,2	98	112	3
	130	14	1,0	7000117	33,8	25,0	92	121	3
	130	22	2,0	117	49,4	33,5	95	122	3
	150	28	3,0	217	82,3	53,0	99	140	3
	180	41	4,0	317	133	90,0	103	163	3
	210	52	5,0	417	174	135	108	185	3
90	115	13	1,5	1000818	19,5	15,6	96	109	3
	125	18	2,0	1000918	32,9	23,5	99	117	3
	140	16	1,5	7000118	41,6	29,0	100	130	3
	140	24	2,5	118	57,2	39,0	100	130	3
	160	30	3,0	218	95,6	62,0	105	150	3
	190	43	4,0	318	143	99,0	111	172	3
	225	54	5,0	418	186	146	117	200	3
95	120	13	1,5	1000819	19,7	17,4	102	113	3
	130	18	2,0	1000919	32,9	23,5	110	122	3
	145	24	1,5	7000119	42,3	31,5	105	134	3
	145	24	2,5	119	60,5	41,5	105	135	3
	170	32	3,5	219	108	69,5	111	155	3
	200	45	4,0	319	153	110	119	180	3
100	125	13	1,5	1000820	19,9	17,0	107	120	3
	140	20	2,0	1000920	44,9	32,0	113	132	3
	150	16	1,5	7000120	44,2	32,5	110	139	3
	150	24	2,5	120	60,5	41,5	110	139	3
	180	34	3,5	220	124	79,0	117	162	3
	215	47	4,0	320	174	132	125	195	3

8.10.4. ПОДШИПНИКИ ШАРИКОВЫЕ РАДИАЛЬНО-УПОРНЫЕ ОДНОРЯДНЫЕ ГОСТ 831-75

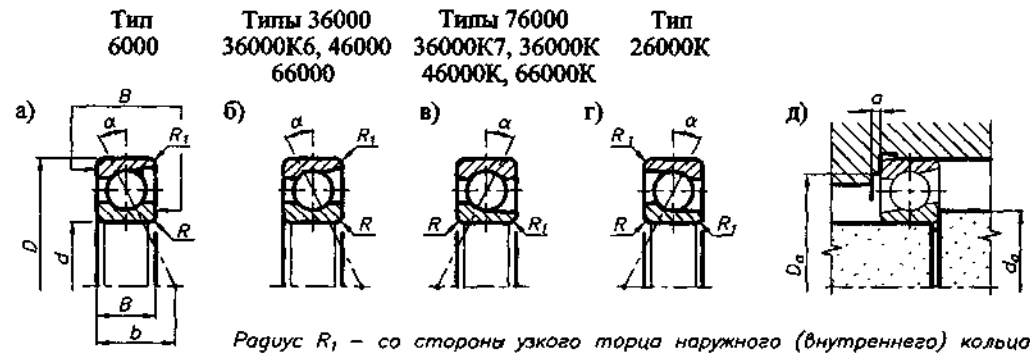


Рис. 8.10.11. Габаритные и установочные размеры шариковых радиально-упорных подшипников

Стандарт устанавливает следующие типы подшипников:

- разъемные со съемным наружным кольцом: 6000 - с углом контакта $\alpha = 12^\circ$;
 разъемные со съемным внутренним кольцом: 76000 - с углом контакта $\alpha = 12^\circ$;
 неразъемные со скосом на наружном кольце: 36000 - с углом контакта $\alpha = 12^\circ$;
 36000K6 - с углом контакта $\alpha = 15^\circ$;
 46000 - с углом контакта $\alpha = 26^\circ$;
 66000 - с углом контакта $\alpha = 36^\circ$;
 неразъемные со скосом на внутреннем кольце: 36000K7 - с углом контакта $\alpha = 12^\circ$;
 36000K - с углом контакта $\alpha = 15^\circ$;
 46000K - с углом контакта $\alpha = 26^\circ$;
 66000K - с углом контакта $\alpha = 36^\circ$;
 неразъемные со скосом на наружном и внутреннем кольцах:
 26000K - с углом контакта $\alpha = 40^\circ$.

ПРИМЕР ОБОЗНАЧЕНИЯ шарикового радиально-упорного подшипника типа 36000, легкой серии диаметров 2 с $d = 25$ мм, $D = 52$ мм, $B = 15$ мм:

Подшипник 36205 ГОСТ 831-75

Табл. 8.10.3. Основные размеры, мм и параметры подшипников

Отсутствующие значения C и C_0 для ряда подшипников будут вводиться в стандарт по мере освоения.

d	D	B	R	R_1	b	Обозначение подшипника	C кН	C_0	d_a max	D_a min	α	d	D	B	R	R_1	b	Обозначение подшипника	C кН	C_0	d_a max	D_a min	α	d	D	B	R	R_1	b	Обозначение подшипника	C кН	C_0	d_a max	D_a min	α
20	37	9	0,5	0,3	11	1036904 1036904K 1046904 1046904K	6,70 2,86	4,40 1,79	23 23	34 34	2 2	30	47	9	0,5	0,3	11	1036906K 1046906 1046906K	3,26 7,20	2,35 5,10	33 33	44 44	2 2	40	62	12	1,0	0,3	11	1036908 1036908(K) 1046908 1046908(K)	12,5 7,02	9,65 5,53	46 46	57 57	2 2
	42	12	0,5	0,3	13	36104 36104K 36104(K6, K7) 46104(K)	2,65 10,6	1,66 5,32	23 24	34 38	2 2		55	13	1,5	0,8	13	36106 36106K 36106K6 (K7) 46106	15,3 11,2	8,57 8,30	35 35	50 50	2 2		68	15	1,5	0,8	13	36108(K6, K7) 36108K 46108 46108K	6,52 13,7	5,13 11,0	46 46	57 63	2 2
	47	14	0,5	0,3	23,5	26204K 36204 36204K 46204 46204K 66204	7,80 15,7	5,20 8,31	24 26	38 42	2 2		62	16	1,5	0,8	23,5	26206K 36206 36206K 36206K6 66206 46206	14,5 10,4	7,88 7,65	35 35	50 50	2 2		80	18	2,0	1,0	23,5	26208K 36208 36208K 46208 46208K 66208	11,2 38,9	8,30 23,2	35 48	50 73	2 2
	52	15	1,5	0,8	23,5	26304K 46304 66304(K)	11,9 14,8	7,45 7,64	26 26	42 42	2 2		72	19	2,0	1,0	23,5	26306K 46306 66306(K) 66406	16,3 21,9	12,0 12,0	37 37	57 57	2 2		90	23	2,5	1,2	23,5	26308K 36308 46308 66308(K) 66408	27,0 36,8	20,4 21,4	48 48	73 73	2 2
25	42	9	0,5	0,3	11	1036905 1036905K 1046905 1046905K	7,10 3,07	4,75 2,07	28 28	39 39	2 2	35	55	10	1,0	0,3	11	1036907 1036907K 1046907 1046907K	8,50 5,40	6,55 4,15	40 40	50 50	2 2	45	68	12	1,0	0,3	11	1036909 1036909K 1046909 1046909K	13,4 7,40	10,8 6,18	50 50	65 65	2 2
	47	12	1,0	0,5	13	36105 36105K 36105(K6, K7) 46105(K)	2,85 11,8	1,92 6,29	28 29	39 43	2 2		62	14	1,5	0,8	13	36107K 46107(K) 26207K 36207K6 36207	12,9 -	9,80 -	39 39	57 57	2 2		75	16	1,5	0,8	13	36109(K, K6, K7) 46109 46109K 26209K 36209K6	6,87 22,5	5,73 13,4	50 51	65 70	2 2
	52	15	1,5	0,8	23,5	26205K 36205 36205K 46205 46205K 66205	16,7 11,4	9,10 8,00	30 30	47 47	2 2		72	17	2,0	1,0	23,5	26307K 46307 66307(K) 46307	30,8 20,0	17,8 15,3	42 42	65 65	2 2		85	19	2,0	1,0	23,5	26309K 36309K6 36209 36209K 46209 46209K 66209	41,2 32,0	25,1 25,5	53 53	78 78	2 2
	62	17	2,0	1,0	23,5	26305K 46305 66305(K) 66405	10,6 -	7,35 -	30 33	47 55	2 2		80	21	2,5	1,2	23,5	26307K 36307(K) 46307 46307K 66307(K) 66407	18,6 27,0	14,0 14,7	42 42	65 65	2 2		110	25	2,5	1,2	23,5	26309K 36309(K) 46309 46309K 66309 66309K 66409	30,0 61,4	23,2 37,0	53 56	78 89	2 2
30	47	9	0,5	0,3	11	1036906	7,65	5,50	33	44	2		100	25	2,5	1,2	23,5				52	86	2		120	29	3,0	1,5	23,5				62	104	2

Продолжение табл. 8.10.3 на след. стр.

Продолжение табл. 8.10.3

d			D B R R ₁ b			Обозначение подшипника	C	C ₀	d _a max	D _a min	a	d			D B R R ₁ b			Обозначение подшипника	C	C ₀	d _a max	D _a min	a	d			D B R R ₁ b			Обозначение подшипника	C	C ₀	d _a max	D _a min	a						
50	72	12	1,0	0,3	11	1036910	14,6	12,7	56	67	2	65	120	23	2,5	1,2	23,5	26213K	-	-	77	111	3	85	120	18	2,0	1,0	11	1036917K	33,5	33,5	92	112	3						
						1036910K	7,53	6,50	56	67	2							1036917K	17,6	17,6	92	112	3																		
						1046910	13,7	12,0	56	67	2							1046917	32,0	31,5	92	112	3																		
						1046910K	6,99	6,03	56	67	2							1046917K	16,3	16,3	92	112	3																		
						36110K	19,3	16,6	56	75	2							36117K	47,5	46,5	95	122	3																		
	55	80	13	1,5	0,5	11	1036911	17,0	15,0	61	74		3	70	100	16	1,5	0,5	11	1036914	25,0	23,6	78		94	3	90	125	18	2,0	1,0	11	1036918K	34,5	35,5	99	117	3			
							1036911K	8,30	7,32	61	74		3							1036914K	13,2	12,5	78		94	3							1036918K	18,2	18,5	99	117	3			
							1046911	16,0	14,0	61	74		3							1046914	23,6	22,0	78		94	3							1046918	32,5	32,5	99	117	3			
							1046911K	8,95	7,90	61	74		3							1046914K	12,2	11,6	78		94	3							1046918K	16,8	17,2	99	117	3			
							36111K	27,0	23,2	62	84		3							36114K	36,0	33,5	78		103	3							36118K	56,0	55,0	100	130	3			
		60	85	13	1,5	0,5	11	1036912	18,0	16,3	66		79		3	75	105	16	1,5	0,5	11	1036915	25,5		24,5	83		98	3	95	170	32	3,5	2,0	23,5	26219K	-	-	111	158	3
								1036912K	9,50	8,64	66		79		3							1036915K	13,4		12,9	83		98	3							26219	134	95,0	111	158	3
								1046912	17,0	15,3	66		79		3							1046915	24,0		23,2	83		98	3							36219(K, K6)	-	-	111	158	3
								1046912K	8,80	7,33	66		79		3							1046915K	12,5		11,9	83		98	3							46319(K, K6) 66319(K)	-	-	119	180	3
								36112(K, K6, K7)	-	-	68		88		3							36115K	37,5		34,5	83		108	3							-	-	-	-	-	
65			90	13	1,5	0,5	11	1036913	18,3	17,3	70	84	3		80		110	16	1,5	0,5	11	1036916	26,0	26,0	88	103		3	100		140	20	2,0	1,0	11	1036920	36,5	39,0	113	132	3
								1036913K	9,65	9,20	70	84	3									1036916K	13,7	13,7	88	103		3								1036920K	19,2	20,5	113	132	3
								1046913	17,3	16,0	70	84	3									1046916	24,5	24,5	88	103		3								1046920	34,0	37,5	113	132	3
								1046913K	8,95	8,54	70	84	3									1046916K	12,7	12,7	88	103		3								1046920K	17,8	19,1	113	132	3
								36113K	28,0	25,5	73	93	3									36116(K, K6, K7)	-	-	90	118		3								36120K	58,5	60,0	110	139	3

P_r = V F_r - для F₀ / (V F_r) ≤ e (X = 1,0; Y = 0).
 P_r = X V F_r + Y F₀ - для F₀ / (V F_r) > e (e, X, Y - табл. 8.5.2).

8.10.5. ПОДШИПНИКИ ШАРИКОВЫЕ РАДИАЛЬНЫЕ СФЕРИЧЕСКИЕ ДВУХРЯДНЫЕ ГОСТ 28428-90

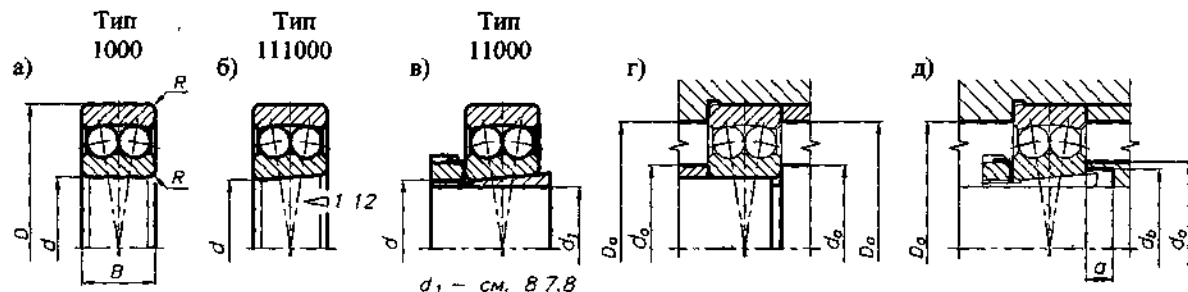


Рис. 8.10.12. Габаритные и установочные размеры радиальных шариковых сферических двухрядных подшипников

Стандарт устанавливает следующие конструктивные исполнения подшипников:

- 1000 - с цилиндрическим отверстием внутреннего кольца,
- 111000 - с коническим отверстием внутреннего кольца,
- 11000 - с закрепительной втулкой для установки на гладкие валы.

ПРИМЕР ОБОЗНАЧЕНИЯ шарикового радиального двухрядного сферического подшипника с цилиндрическим отверстием внутреннего кольца серии диаметров 2 с $d=50$ мм, $D=90$ мм, $B=20$ мм:

Подшипник 1210 ГОСТ 28428-90

То же, с коническим отверстием внутреннего кольца:

Подшипник 111210 ГОСТ 28428-90

То же, с закрепительной втулкой:

Подшипник 11210 ГОСТ 28428-90

Табл. 8.10.4. Основные размеры, мм и параметры подшипников

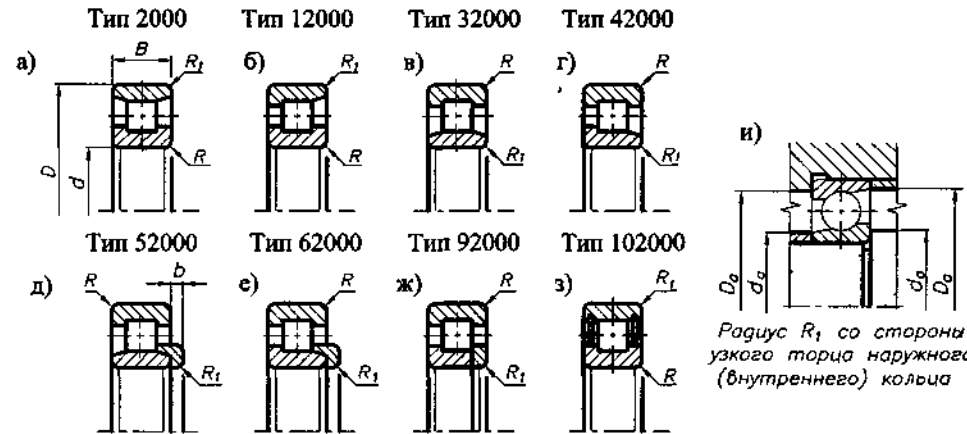
d	D	B	R	Обозначение подшипника	C	C ₀	d _a	D _a	d _b	σ	e	F _a /F _r	d	D	B	R	Обозначение подшипника	C	C ₀	d _a	D _a	d _b	σ	e	F _a /F _r	d	D	B	R	Обозначение подшипника	C	C ₀	d _a	D _a	d _b	σ	e	F _a /F _r			
												≤e	>e													≤e	>e													≤e	>e
												Y ₁	Y ₂													Y ₁	Y ₂													Y ₁	Y ₂
20	47	14	1,5	1204, 111204	10,0	3,45	25	42			0,27	2,3	3,6	40	80	18	2,0	1208, 111208	19,3	8,80	47	73			0,22	2,8	4,3	60	110	22	2,5	1212, 111212	30,0	16,0	67	101			0,18	3,5	5,4
	47	18	1,5	1504, 111504	12,5	4,30	25	42			0,48	1,3	2,0		80	23	2,0	1508, 111508	22,4	10,0	47	73			0,33	1,9	3,0		110	28	2,5	1512, 111512	34,0	17,3	67	102			0,28	2,3	3,5
	52	15	2,0	1304, 111304	12,5	4,40	26	45			0,28	2,2	3,5		90	23	2,5	1308, 111308	29,0	12,9	47	81			0,24	2,6	4,0		130	31	3,5	1312, 111312	57,0	28,0	72	118			0,22	2,8	4,3
	52	21	2,0	1604, 111604	18,0	6,10	26	45			0,51	1,2	1,9		90	33	2,5	1608, 111608	45,0	17,6	47	81			0,43	1,5	2,3		130	46	3,5	1612, 111612	86,5	37,5	72	118			0,40	1,6	2,4
	52	15	1,5	11204	12,2	4,40	33	47	28	5	0,27	2,3	3,6		85	19	2,0	11208	22,0	10,0	54	78	48	5	0,27	2,3	3,6		120	23	2,5	11212	31,0	17,3	83	116	75	5	0,27	2,3	3,6
	52	18	1,5	11504			33	47	28	5	0,43	1,4	2,3		85	23	2,0	11508	23,2	11,0	55	78	50	5	0,27	2,3	3,6		120	31	2,5	11512	31,0	17,3	83	116	75	10	0,27	2,3	3,6
	62	17	2,0	11304	13,7	5,85	33	47	28	5	0,28	2,2	3,5		100	25	2,5	11308	38,0	17,0	55	91	50	5	0,27	2,3	3,6		140	33	3,5	11312	62,0	31,0	83	138	75	5	0,27	2,3	3,6
							33	47	28	5	0,28	2,2	3,5		100	36	2,5	11608	54,0	22,0	56	91	50	5	0,27	2,3	3,6		140	48	3,5	11612	95,0	43,0	86	138	76	5	0,27	2,3	3,6
25	52	15	1,5	1205, 111205	12,2	4,40	30	47			0,27	2,3	3,6		85	19	2,0	1209, 111209	22,0	10,0	52	78			0,21	2,9	4,5	65	120	23	2,5	1213, 111213	31,0	17,3	72	111			0,17	3,6	5,6
	52	18	1,5	1505, 111505	12,5	4,65	30	47			0,43	1,4	2,3		85	23	2,0	1509, 111509	23,2	11,0	52	78			0,30	2,0	3,2		120	31	2,5	1513, 111513	44,0	22,4	72	111			0,28	2,2	3,5
	62	17	2,0	1305, 111305	18,0	6,70	31	55			0,28	2,2	3,5		100	25	2,5	1309, 111309	38,0	12,9	52	91			0,25	2,5	3,9		140	33	3,5	1313, 111313	62,0	31,0	76	128			0,22	2,8	4,3
	62	24	2,0	1605, 111605	24,5	8,50	31	55			0,47	1,3	2,1		100	36	2,5	1609, 111609	54,0	17,0	52	91			0,42	1,5	2,3		140	48	3,5	1613, 111613	95,0	43,0	76	128			0,38	1,7	2,6
	62	16	1,5	11205	15,6	6,20	38	57	33	5	0,27	2,3	3,6		90	20	2,0	11209	22,8	11,0	60	83	53	5	0,27	2,3	3,6		130	25	2,5	11213	39,0	21,6	88	121	80	5	0,27	2,3	3,6
	62	20	1,5	11505	15,3	6,10	38	57	33	5	0,27	2,3	3,6		90	23	2,0	11509	23,2	11,6	60	83	55	10	0,27	2,3	3,6		130	31	2,5	11513	44,0	24,5	88	121	80	12	0,27	2,3	3,6
	72	19	2,0	11305	21,2	8,50	38	65	35	5	0,27	2,3	3,6		110	27	3,0	11309	41,5	19,3	60	100	55	5	0,27	2,3	3,6		160	37	3,5	11313	80,0	40,5	88	148	80	5	0,27	2,3	3,6
	72	27	2,0	11605	24,0	10,0	40	65	35	5	0,27	2,3	3,6		110	43	3,0	11609	64,0	26,5	62	100	56	5	0,27	2,3	3,6		160	55	3,5	11613	122	56,0	92	148	80	5	0,27	2,3	3,6
30	62	16	1,5	1206, 111206	15,6	6,20	35	57			0,24	2,6	4,0		90	20	2,0	1210, 111210	22,8	11,0	57	83			0,20	3,2	4,9	70	125	24	2,5	1214, 111214	34,5	19,0	77	116			0,18	3,5	5,4
	62	20	1,5	1506, 111506	15,3	6,10	35	57			0,39	1,6	2,5		90	23	2,0	1510, 111510	23,2	11,0	57	83			0,28	2,2	3,5		125	31	2,5	1514, 111514	44,0	23,2	77	116			0,26	2,3	3,7
	72	19	2,0	1306, 111306	21,2	8,50	36	65			0,25	2,5	3,9		110	27	3,0	1310, 111310	41,5	19,3	60	100			0,23	2,7	4,2		150	35	3,5	1314, 111314	75,0	37,5	81	138			0,22	2,8	4,3
	72	27	2,0	1606, 111606	31,5	11,4	36	65			0,44	1,4	2,2		110	40	3,0	1610, 111610	64,0	26,5	60	100			0,43	1,5	2,3		150	51	3,5	1614, 111614	110	50,0	81	138			0,38	1,7	2,6
	72	17	2,0	11206	16,0	6,95	43	65	38	5	0,27	2,3	3,6		100	21	2,5	11210	27,0	13,7	67	91	60	6	0,27	2,3	3,6		140	26	3,0	11214	40,0	23,6	94	130	85	5	0,27	2,3	3,6
	72	23	2,0	11506	21,6	8,80	44	65	39	5	0,27	2,3	3,6		100	25	2,5	11510	26,5	13,4	65	91	60	10	0,27	2,3	3,6		140	33	3,0	11514	51,0	28,5	94	130	85	12	0,27	2,3	3,6
	80	21	2,5	11306	25,0	10,6	44	71	39	5	0,27	2,3	3,6		120	29	3,0	11310	51,0	24,0	65	110	60	6	0,27	2,3	3,6		170	39	3,5	11314	88,0	45,0	94	158	85	5	0,27	2,3	3,6
	80	31	2,5	11606	39,0	14,6	45	71	40	5	0,27	2,3	3,6		120	43	3,0	11610	75,0	31,5	68	110	61	6	0,27	2,3	3,6		170	58	3,5	11614	137	64,0	98	158	88	5	0,27	2,3	3,6
35	72	17	2,0	1207, 111207	16,0	6,95	42	65			0,23	2,7	4,2		100	21	2,5	1211, 111211	27,0	13,7	62	91			0,19	3,3	5,1	75	130	25	2,5	1215, 111215	39,0	21,6	82	121			0,17	3,6	5,5
	72	23	2,0	1507, 111507	21,6	8,80	42	65			0,37	1,7	2,6		100	25	2,5	1511, 111511	26,5	13,4	62	91			0,27	2,4	3,6		130	31	2,5	1515, 111515	44,0	24,5	82	121			0,25	2,5	3,9
	80	21	2,5	1307, 111307	25,0	10,6	42	71			0,24	2,5	4,0		120	29	3,0	1311, 111311	51,0	24,0	65	110			0,23	2,7	4,2		160	37	3,5	1315, 111315	80,0	40,5	86	148			0,22	2,8	4,3
	80	31	2,5	1607, 111607	39,0	14,6	42	71			0,46	1,3	2,1		120	43	3,0	1611, 111611	75,0	31,5	65	110			0,42	1,5	2,3		160	55	3,5	1615, 111615	122	56,0	86	148			0,39	1,6	2,5
	80	18	2,0	11207	19,3	8,80	49	73	43	5	0,27	2,3	3,6		110	22	2,5	11211	30,0	16,0	72	101	64	5	0,27	2,3	3,6		150	28	3,0	11215	49,0	28,5	99	140	90	6	0,27	2,3	3,6
	80	23	2,0	11507	22,4																																				

Продолжение табл. 8.10.4

d	D	B	R	Обозначение подшипника	C	C ₀	d _a max	D _a max	d _b max	σ mm	F _a /F _r			d	D	B	R	Обозначение подшипника	C	C ₀	d _a max	D _a max	d _b max	σ mm	F _a /F _r			d	D	B	R	Обозначение подшипника	C	C ₀	d _a max	D _a max	d _b max	σ mm	F _a /F _r																																																																																																		
											e	≤e	>e												e	≤e	>e												e	≤e	>e	e	≤e	>e																																																																																													
80	140	26	3,0	1216, 111216	40,0	23,6	90	130			0,16	3,9	6,1	85	180	60	4,0	1617, 111617	140	68,0	98	166			0,22	2,8	4,3	100	180	34	3,5	1220, 111220	69,5	41,5	112	168			0,17	3,6	5,6	180	46	3,5	1520, 111520	98,0	55,0	112	168			0,27	2,3	3,6	215	47	4,0	1320, 111320	143	76,5	113	201			0,22	2,8	4,3	215	73	4,0	1620, 111620	193	104	113	201			0,38	1,7	2,6	200	38	3,5	11220	88,0	53,0	125	188	116	7	0,17	3,6	5,6	240	50	4,0	11320	163	91,5	126	188	117	10	0,27	2,4	3,7																															
	140	33	3,0	1516, 111516	51,0	28,5	90	130			0,25	2,5	3,9		180	41	4,0	1317, 111317	98,0	51,0	98	166			0,37	1,7	2,6		180	30	3,0	1218, 111218	57,0	39,0	100	150			0,16	3,9	6,3		160	40	3,0	1518, 111518	71,0	32,0	100	150			0,26	2,4		3,7	190	43	4,0	1318, 111318	108	58,5	103	176			0,22		2,8	4,3	190	64	4,0	1618, 111618	153	76,5	103	176				0,38	1,7	2,6	180	34	3,5	11218	69,5	41,5	115	168	106		7	0,27	2,3	3,6	180	46	3,5	11518	98,0	55,0	118	168	108	8	0,27	2,3	3,6	215	47	4,0	11318	143	76,5	118	201	108	7	0,27	2,3	3,6	215	73	4,0	11618	193	104	120	201	110	7	0,27	2,3	3,6
	170	39	3,5	1316, 111316	88,0	45,0	91	158			0,21	2,9	4,5		160	30	3,0	1218, 111218	57,0	39,0	100	150			0,16	3,9	6,3		160	40	3,0	1518, 111518	71,0	32,0	100	150			0,26	2,4	3,7		190	43	4,0	1318, 111318	108	58,5	103	176			0,22	2,8		4,3	190	64	4,0	1618, 111618	153	76,5	103	176			0,38		1,7	2,6	180	34	3,5	11218	69,5	41,5	115	168	106	7		0,27	2,3	3,6	180	46	3,5	11518	98,0	55,0	118	168	108		8	0,27	2,3	3,6	215	47	4,0	11318	143	76,5	118	201	108	7	0,27	2,3	3,6	215	73	4,0	11618	193	104	120	201	110	7	0,27	2,3	3,6													
	170	58	3,5	1616, 111616	137	64,0	91	158			0,38	1,7	2,6		180	34	3,5	11218	69,5	41,5	115	168	106	7	0,27	2,3	3,6		180	46	3,5	11518	98,0	55,0	118	168	108	8	0,27	2,3	3,6		215	47	4,0	11318	143	76,5	118	201	108	7	0,27	2,3		3,6	215	73	4,0	11618	193	104	120	201	110	7	0,27		2,3	3,6																																																																			
	160	30	3,0	11216	57,0	32,0	104	150	95	6	0,27	2,3	3,6		180	34	3,5	11218	69,5	41,5	115	168	106	7	0,27	2,3	3,6		180	46	3,5	11518	98,0	55,0	118	168	108	8	0,27	2,3	3,6		215	47	4,0	11318	143	76,5	118	201	108	7	0,27	2,3		3,6	215	73	4,0	11618	193	104	120	201	110	7	0,27		2,3	3,6																																																																			
	160	40	3,0	11516	71,0	39,0	105	150	96	10	0,27	2,3	3,6		180	34	3,5	11218	69,5	41,5	115	168	106	7	0,27	2,3	3,6		180	46	3,5	11518	98,0	55,0	118	168	108	8	0,27	2,3	3,6		215	47	4,0	11318	143	76,5	118	201	108	7	0,27	2,3		3,6	215	73	4,0	11618	193	104	120	201	110	7	0,27		2,3	3,6																																																																			
	190	43	4,0	11316	108	58,5	105	150	96	10	0,27	2,3	3,6		180	34	3,5	11218	69,5	41,5	115	168	106	7	0,27	2,3	3,6		180	46	3,5	11518	98,0	55,0	118	168	108	8	0,27	2,3	3,6		215	47	4,0	11318	143	76,5	118	201	108	7	0,27	2,3		3,6	215	73	4,0	11618	193	104	120	201	110	7	0,27		2,3	3,6																																																																			
	190	64	4,0	11616	153	76,5	105	150	96	10	0,27	2,3	3,6		180	34	3,5	11218	69,5	41,5	115	168	106	7	0,27	2,3	3,6		180	46	3,5	11518	98,0	55,0	118	168	108	8	0,27	2,3	3,6		215	47	4,0	11318	143	76,5	118	201	108	7	0,27	2,3		3,6	215	73	4,0	11618	193	104	120	201	110	7	0,27		2,3	3,6																																																																			

$P_r = VF_r + Y_1 F_a$ - для $F_a / (VF_r) \leq e$, (e, Y₁ - табл. 8.10.4).
 $P_r = 0,65 VF_r + Y F_a$ - для $F_a / (VF_r) > e$, (e, Y - табл. 8.10.4).

8.10.6. ПОДШИПНИКИ РОЛИКОВЫЕ РАДИАЛЬНЫЕ С КОРОТКИМИ ЦИЛИНДРИЧЕСКИМИ РОЛИКАМИ ГОСТ 8328-75



Стандарт устанавливает следующие типы подшипников:
 2000 - без бортов на наружном кольце;
 12000 - с однобортовым наружным кольцом;
 32000 - без бортов на внутреннем кольце;
 42000 - с однобортовым внутренним кольцом;
 52000 - с безбортовым внутренним кольцом и фасонным упорным кольцом;
 62000 - с однобортовым внутренним кольцом и фасонным упорным кольцом;
 92000 - с однобортовым внутренним кольцом и плоским упорным кольцом;
 10200 - с безбортовым наружным кольцом и двумя запорными шайбами.

ПРИМЕР ОБОЗНАЧЕНИЯ роликового радиального подшипника с короткими цилиндрическими роликами типа 32200 с d = 30 мм, D = 62 мм, B = 16 мм:
 Подшипник 32206 ГОСТ 8328-75
 Отсутствующие значения C и C₀ для ряда подшипников будут вводиться в стандарт по мере освоения.

Рис. 8.10.13. Габаритные и установочные размеры роликовых радиальных с короткими цилиндрическими роликами подшипников

Табл. 8.10.5. Основные размеры, мм и параметры подшипников

d	D	B	R	R ₁	b	Обозначение подшипника	нормальн.		повышен.		d _a max	D _a min
							C	C ₀	C	C ₀		
20	42	12	1,0	0,5		2104, 32104	8,80	4,70	-	-	24	30
	47	14	1,5	1,0		2204, 12204, 32204	14,7	7,35	25,1	12,6	26	42
						42204, 92204, 102204					26	42
	47	18	1,5	1,0		2504, 32504, 42504, 92504	20,1	10,8	29,7	17,3	26	42
	52	15	2,0	1,0	4	2304, 12304, 32304, 42304	20,5	10,4	-	-	27	45
						62304, 92304, 102304					27	45
	52	21	2,0	1,5	4	2604, 32604, 42604, 92604	29,7	16,6	41,3	24,5	27	45

Продолжение табл. 8.10.5

d	D	B	R	R ₁	b	Обозначение подшипника	нормальн.		повышен.		d _a max	D _a min
							C	C ₀	C	C ₀		
25	47	12	1,0	0,5		2105, 32105	-	-	-	-	29	43
	52	15	1,5	1,0		2205, 12205, 32205	16,8	8,80	28,6	15,2	30	47
						42205, 92205, 102205					30	47
	52	18	1,5	1,0		2505, 32505, 42505, 92505	22,9	12,9	34,1	18,8	30	47
	62	17	2,0	2,0	4	2305, 12305, 32305, 42305	15,0	9,50	40,2	23,2	33	55
						62305, 92305, 102305					33	55
	80	24	2,0	2,0		2605, 12605, 32605	41,8	24,5	56,1	34,5	36	66
						42605, 92605						

Продолжение табл. 8.10.5

d	D	B	R	R ₁	b	Обозначение подшипника	нормальн.		повыщен.		d _ш мм	D _ш мм
							C	C ₀ кН	C	C ₀ кН		
30	55	13	1,5	0,8		2106, 32106	17,9	7,85	-	-	35	50
						2206, 12206, 32206	22,4	12,0	38,0	19,6	37	57
						42206, 92206, 102206	-	-	-	-	37	57
	62	20	1,5	1,0		2506, 32506, 42506, 92506	31,9	19,0	38,0	28,0	37	57
						2306, 12306, 32306, 42306	36,9	20,0	51,2	26,0	39	65
	72	19	2,0	2,0	5	62306, 92306, 102306	-	-	-	-	39	65
						2606, 12606, 32606	50,1	29,0	73,7	46,5	39	65
	90	23	2,5	2,5	7	42606, 92606	-	-	-	-	39	65
2406, 32406, 42406						60,5	34,0	-	-	41	77	
					62406, 92406, 102406	-	-	-	-	41	77	
35	55	10	1,0	0,5		1002907, 1032907	-	-	-	-	40	50
						2107, 32107	21,6	12,2	-	-	39	57
						2207, 12207, 32207	31,9	17,6	48,4	26,5	42	65
	72	17	2,0	1,0		42207, 92207, 102207	-	-	-	-	42	65
						2507, 32507, 42507, 92507	47,3	29,0	59,4	38,0	42	65
	80	21	2,5	2,0	6	2307, 12307, 32307, 42307	44,6	27,0	64,4	35,0	44	71
						62307, 92307, 102307	-	-	-	-	44	71
	80	31	2,5	2,5		2607, 12607, 32607	58,3	38,0	91,3	61,0	44	71
42607, 92607						-	-	-	-	44	71	
100	25	2,5	2,5	8	2407, 32407, 42407	76,5	44,0	-	-	52	86	
					62407, 92407, 102407	-	-	-	-	52	86	
40	62	12	1,0	0,5		1002908, 1032908	-	-	-	-	46	58
						2108, 32108	25,1	14,6	-	-	46	63
						2208, 12208, 32208	21,8	24,0	53,9	29,5	48	73
	80	23	2,0	2,0		42208, 92208, 102208	-	-	-	-	48	73
						2508, 32508, 42508, 92508	56,1	35,0	70,4	42,0	48	73
	90	23	2,5	2,5	7	2308, 12308, 32308, 42308	56,1	32,5	80,9	44,5	51	80
						62308, 92308, 102308	-	-	-	-	51	80
	90	33	2,5	2,5		2608, 12608, 32608	80,9	51,0	112	75,0	51	80
42608, 92608						-	-	-	-	51	80	
110	27	3,0	3,0	8	2408, 32408, 42408	96,8	57,0	-	-	55	95	
					62408, 92408, 102408	-	-	-	-	55	95	
45	68	12	1,0	0,5		1002909, 1032909	-	-	-	-	50	63
						2109, 32109	31,4	17,6	-	-	51	70
						2209, 12209, 32209	44,0	25,5	60,5	35,0	53	78
	85	23	2,0	2,0		42209, 92209, 102209	-	-	-	-	53	78
						2509, 32509, 42509, 92509	59,4	38,0	73,7	45,5	53	78
	100	25	2,5	2,5	7	2309, 12309, 32309, 42309	72,1	41,5	99,0	56,0	56	89
						62309, 92309, 102309	-	-	-	-	56	89
	100	36	2,5	2,5		2609, 12609, 32609	96,8	67,0	138	95,0	56	89
42609, 92609						-	-	-	-	56	89	
120	29	3,0	3,0	8	2409, 32409, 42409	106	69,5	-	-	62	104	
					62409, 92409, 102409	-	-	-	-	62	104	
50	72	12	1,0	0,5		1002910, 1032910	-	-	-	-	56	67
						2110, 32110	30,8	17,6	-	-	56	75
						2210, 12210, 32210	45,7	27,5	64,4	37,5	58	83
	90	20	2,0	2,0		42210, 92210, 102210	-	-	-	-	58	83
						2510, 32510, 42510, 92510	62,7	40,5	78,1	48,5	58	83
	110	27	3,0	3,0	8	2310, 12310, 32310, 42310	88,0	52,0	110	70,5	63	98
						62310, 92310, 102310	-	-	-	-	63	98
	110	40	3,0	3,0	8	2610, 12610, 32610, 42610	121	80,0	161	114	63	98
52610, 62610, 92610						-	-	-	-	63	98	
130	31	3,5	3,5	9	2410, 32410, 42410	130	86,5	-	-	68	114	
					62410, 92410, 102410	-	-	-	-	68	114	
55	80	13	1,5	1,0		1002911, 1032911	-	-	-	-	61	74
						2111, 32111	34,7	23,6	-	-	62	84
						2211, 12211, 32211	56,1	34,0	84,2	49,0	65	91
						42211, 92211, 102211	-	-	-	-	65	91

Продолжение табл. 8.10.5

d	D	B	R	R ₁	b	Обозначение подшипника	нормальн.		повыщен.		d _ш мм	D _ш мм
							C	C ₀ кН	C	C ₀ кН		
55	100	25	2,5	2,5		2511, 32511, 42511, 92511	73,7	48,0	99,0	64,0	65	91
						2311, 12311, 32311, 42311	102	67,0	138	87,5	67	109
						62311, 92311, 102311	-	-	-	-	67	109
	120	43	3,0	3,0	9	2611, 12611, 32611, 42611	138	98,0	201	143	67	109
						52611, 62611, 92611	-	-	-	-	67	109
140	33	3,5	3,5	10	2411, 32411, 42411	142	86,5	-	-	71	122	
					62411, 92411, 102411	-	-	-	-	71	122	
60	85	13	1,5	1,0		1002912, 1032912	25,3	16,5	-	-	66	79
						2112, 32112	35,8	22,8	-	-	68	88
						2212, 12212, 32212	64,4	43,0	93,5	53,5	71	101
	110	28	2,5	2,5		42212, 92212, 102212	-	-	-	-	71	101
						2512, 32512, 42512, 92512	93,5	68,0	128	85,0	71	101
	130	31	3,5	3,5	9	2312, 12312, 32312, 42312	123	76,5	151	98,0	75	116
						62312, 92312, 102312	-	-	-	-	75	116
	130	46	3,5	3,5	9	2612, 12612, 32612, 42612	168	114	224	160	75	116
52612, 62612, 92612						-	-	-	-	75	116	
150	35	3,5	3,5	10	2412, 32412, 42412	168	106	-	-	77	131	
					62412, 92412, 102412	-	-	-	-	77	131	
65	90	13	1,5	1,0		1002913, 1032913	-	-	-	-	70	84
						2113, 32113	38,0	26,5	-	-	73	93
						2213, 12213, 32213	76,5	51,0	106	66,5	77	110
	120	31	2,5	2,5		42213, 92213, 102213	-	-	-	-	77	110
						2513, 32513, 42513, 92513	110	76,5	147	100	77	110
	140	33	3,5	3,5	10	2313, 12313, 32313, 42313	138	85,0	183	107	78	125
						62313, 92313, 102313	-	-	-	-	78	125
140	48	3,5	3,5	10	2613, 12613, 32613, 42613	190	129	251	180	78	125	
					52613, 62613, 92613	-	-	-	-	78	125	
160	37	3,5	3,5	11	2413, 32413, 42413	183	127	-	-	83	141	
					62413, 92413, 102413	-	-	-	-	83	141	
70	100	16	1,5	1,0		1002914, 1032914	-	-	-	-	78	94
						2114, 32114	56,1	36,0	-	-	78	103
						2214, 12214, 32214	79,2	51,0	119	71,0	82	116
	125	24	2,5	2,5		42214, 92214, 102214	-	-	-	-	82	116
						2514, 32514, 42514, 92514	117	81,5	154	112	82	116
	150	35	3,5	3,5	10	2314, 12314, 32314, 42314	151	102	205	124	85	136
62314, 92314, 102314						-	-	-	-	85	136	
150	51	3,5	3,5	10	2614, 12614, 32614, 42614	212	160	275	200	85	136	
					52614, 62614, 92614	-	-	-	-	85	136	
180	42	4,0	4,0	12	2414, 32414, 42414	229	163	-	-	93	157	
					62414, 92414, 102414	-	-	-	-	93	157	
75	105	16	1,5	1,0		1002915, 1032915	-	-	-	-	83	98
						2115, 32115	58,3	39,0	-	-	83	108
						2215, 12215, 32215	91,3	63,0	130	81,5	85	121
	130	25	2,5	2,5		42215, 92215, 102215	-	-	-	-	85	121
						2515, 32515, 42515, 92515	125	88,0	161	118	85	121
	160	37	3,5	3,5	11	2315, 12315, 32315, 42315	183	125	242	149	93	144
62315, 92315, 102315						-	-	-	-	93	144	
160	55	3,5	3,5	11	2615, 12615, 32615, 42615	260	200	330	245	93	144	
					52615, 62615, 92615	-	-	-	-	93	144	
190	45	4,0	4,0	13	2415, 32415, 42415	264	173	-	-	98	166	
					62415, 92415, 102415	-	-	-	-	98	166	
80	110	16	1,5	1,0		1002916, 1032916	34,7	24,0	-	-	88	103
						2116, 32116	66,0	44,0	-	-	90	118
						2216, 12216, 32216	106	68,0				

Продолжение табл. 8.10.5

d	D	B	R	R ₁	b	Обозначение подшипника	нормальн.		повышен.		d _a min	D _a max	d	D	B	R	R ₁	b	Обозначение подшипника	нормальн.		повышен.		d _a min	D _a max
							C	C ₀	C	C ₀										C	C ₀	C	C ₀		
80	170	58	3,5	3,5	11	2616, 12616, 32616, 42616	275	200	358	265	99	155	90	190	64	4,0	4,0	12	2618, 12618, 32618, 42618	330	240	440	325	111	172
						52616, 62616, 92616	303	200	-	-	99	155							52618, 62618, 92618	-	-	-	-	111	172
	2416, 32416, 42416	-	-	-	-	105	176	2418, 32418, 42418	385	260	-	-		117	200										
	62416, 92416, 102416	-	-	-	-	105	176	62418, 92418	-	-	-	-		117	200										
85	120	18	2,0	1,5	11	1002917, 1032917	-	-	-	-	98	112	95	145	24	2,5	2,0	12	2119, 32119	84,2	58,5	-	-	105	135
						2117, 32117	68,2	46,5	-	-	95	122							2219, 32219, 42219, 92219	165	112	-	-	111	155
	130	22	2,0	1,5	11	2217, 12217, 32217	119	78,0	165	108	99	140		170	32	3,5	3,5	2519, 32519, 42519, 92519	229	170	286	216	111	155	
	150	28	3,0	3,0	11	42217, 92217	-	-	-	-	99	140		200	45	4,0	4,0	2319, 32319, 42319, 92319	264	190	374	222	119	180	
	150	36	3,0	3,0	11	2517, 32517, 42517, 92517	168	122	216	160	99	140		200	67	4,0	4,0	2619, 32619, 42619, 92619	374	300	-	-	119	180	
	180	41	4,0	4,0	12	2317, 12317, 32317, 42317	212	146	297	190	103	163		240	55	5,0	5,0	2419, 32419, 42419, 92419	419	280	-	-	119	180	
	180	60	4,0	4,0	12	62317, 92317	-	-	-	-	103	163		240	55	5,0	5,0	15	2119, 32119	84,2	58,5	-	-	105	135
	210	52	5,0	5,0	14	2617, 12617, 32617, 42617	297	230	-	-	103	163		140	20	2,0	1,5	1002920, 1032920	56,8	47,0	-	-	113	132	
	210	52	5,0	5,0	14	52617, 62617, 92617	-	-	-	-	103	163		150	24	2,5	2,0	2120, 32120	85,8	62,0	-	-	110	139	
	210	52	5,0	5,0	14	2417, 32417, 42417	319	228	-	-	108	185		180	34	3,5	3,5	2220, 12220, 32220	183	125	251	170	117	162	
90	125	18	2,0	1,5	11	1002918, 1032918	-	-	-	-	99	117	100	180	46	3,5	3,5	13	2520, 32520, 42520, 92520	260	193	336	216	117	162
						2118, 32118	80,9	56,0	-	-	100	130							2320, 12320, 32320, 42320	303	220	391	250	125	195
	140	24	2,5	2,0	11	2218, 12218, 32218	142	105	183	120	105	150		215	47	4,0	4,0	62320, 92320	-	-	-	-	125	195	
	160	30	3,0	3,0	11	42218, 92218	-	-	-	-	105	150		215	73	4,0	4,0	2620, 12620, 32620, 42620	440	355	583	450	125	195	
	160	40	3,0	3,0	11	2518, 32518, 42518, 92518	194	150	242	180	105	150		250	58	5,0	5,0	52620, 62620, 92620	-	-	-	-	125	195	
	190	43	4,0	4,0	12	2318, 12318, 32318, 42318	242	160	319	206	111	172		2420, 32420, 42420	429	320	-	-	130	220					
190	43	4,0	4,0	12	62318, 92318	-	-	-	-	111	172	62420, 92420	-	-	-	-	-	-	-	-	130	220			

$$P_r = V F_r$$

8.10.7. ПОДШИПНИКИ РОЛИКОВЫЕ КОНИЧЕСКИЕ ОДНОРЯДНЫЕ ТУ 37.006.162-89

ПРИМЕР ОБОЗНАЧЕНИЯ роликового конического однорядного подшипника серии диаметров 1, серии ширины 2, с $d = 70$ мм, $D = 110$ мм, $T = 25$ мм:

Подшипник 2007114 ТУ 37.006.162-89

$$P_r = V F_r \quad \text{для } F_o / (V F_r) \leq e, \quad (X = 1,0; Y = 0; e - \text{табл. 8.10.6});$$

$$P_r = 0,4 V F_r + Y F_o \quad \text{для } F_o / (V F_r) > e, \quad (X = 0,4; Y - \text{табл. 8.5.2, 8.10.6}).$$

Отсутствующие значения C и C_0 для ряда подшипников будут вводиться в стандарт по мере освоения.

Табл. 8.10.6. Основные размеры, мм и параметры подшипников

d	D	T	B	b	R	R ₁	Обозначен. подшипн.	C	C ₀	d _a d _b		D _a D _b		a ₁ a ₂	e	Y	
										max	min	min	min				
20	47	15,25	14	12	1,5	0,5	7204	21,0	13,0	26	30	39	43	3	3,0	0,37	1,5
	52	16,25	16	13	2,0	0,8	7304	26,0	17,0	27	33	43	47	3	3,0	0,34	1,8
	52	22,25	21	18,5	2,0	0,8	7604	31,5	22,0	26	30	39	43	3	3,0	0,35	1,7
25	52	16,25	15	13	1,5	0,5	7205	24,0	17,5	31	35	43	48	3	3,0	0,37	1,5
	62	18,25	17	15	2,0	0,8	7305	33,0	23,2	33	41	53	57	3	3,0	0,34	1,8
	62	25,25	24	21	2,0	0,8	7605	47,5	36,6	31	35	43	48	3	3,0	0,35	1,7
	62	18,25	17	13	2,0	0,8	27305	-	-	31	35	43	48	3	3,0	0,34	1,8
30	55	17	16	14	1,5	0,5	2007106	27,0	19,9	35	40	47	52	3	4,5	0,35	1,7
	62	17,25	16	14	1,5	0,5	7206	31,0	22,0	37	41	52	57	3	3,0	0,37	1,5
	62	21,25	20,5	17	2,0	0,8	7506	36,0	27,0	37	41	52	59	3	4,0	0,36	1,6
	72	20,75	19	17	2,0	0,8	7306	43,0	29,5	38	47	61	66	3	4,5	0,34	1,8
	72	27,75	29	23	2,0	0,8	7606	63,0	51,0	38	47	61	66	5	5,5	0,35	1,7
	72	20,75	19	14	2,0	0,8	27306	35,0	20,6	39	47	55	68	3	6,5	0,34	1,8

Продолжение табл. 8.10.6 на след. стр.

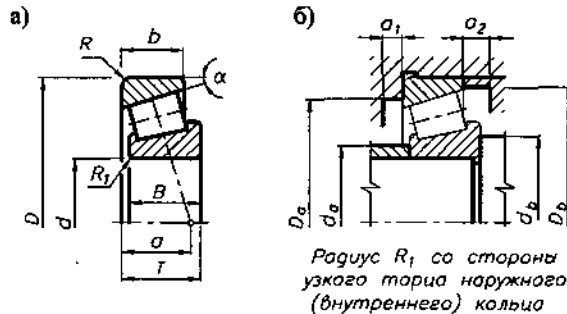


Рис. 8.10.14. Габаритные и установочные размеры роликовых конических однорядных подшипников

Продолжение табл. 8.10.6

d	D	T	B	b	R	R ₁	Обознач подшп	C	C ₀	d _o max	d _b max	D _o min	D _b min	α ₁	α ₂	e	γ
35	62	18	17	15	1,5	0,5	2007107	32,0	23,0	40	47	54	59	3	4,5	0,35	1,7
	72	18,25	17	15	2,0	0,8	7207	38,5	26,0	43	48	61	67	4	3,0	0,37	1,5
	72	24,25	23	20	2,0	0,8	7507	53,0	40,0	43	48	61	69	4	5,0	0,36	1,6
	80	22,75	21	18	2,5	0,8	7307	54,0	38,0	43	53	68	74	5	4,5	0,34	1,8
	80	32,75	31	27	2,5	0,8	7607	76,0	61,5	43	53	68	74	5	7,5	0,35	1,7
	80	22,75	21	15	2,5	0,8	27307	45,0	29,0	44	53	61	76	5	7,5	0,70	0,85
40	68	19	18	16	1,5	0,5	2007108	40,0	28,4	45	55	60	65	4	4,5	0,35	1,7
	80	19,75	20	16	2,0	0,8	7208	46,5	32,5	48	55	68	76	4	3,5	0,37	1,5
	80	24,75	23,520	20	2,0	0,8	7508	56,0	44,0	48	55	68	75	4	5,5	0,36	1,6
	90	25,25	23	20	2,5	0,8	7308	66,0	47,5	50	60	76	82	5	5,0	0,34	1,8
	90	35,25	33	28,5	2,5	0,8	7608	90,0	67,5	50	60	76	82	5	8,0	0,35	1,7
	90	25,25	23	17	2,5	0,8	27308	56,0	37,0	50	60	70	86	5	8,0	0,70	0,85
45	75	20	19	16	1,5	0,5	2007109	44,0	34,0	50	57	66	72	4	4,5	0,35	1,7
	85	20,75	19	16	2,0	0,8	7209	50,0	33,0	53	61	73	80	4	4,5	0,37	1,5
	85	24,75	23,519	20	2,0	0,8	7509	60,0	46,0	53	61	73	82	4	5,5	0,36	1,6
	100	27,25	26	22	2,5	0,8	7309	83,0	60,0	56	68	85	92	5	5,0	0,34	1,8
	100	38,25	36	31	2,5	0,8	7609	114	90,5	56	68	85	92	5	8,0	0,35	1,7
	50	80	20	19	16	1,5	0,5	2007110	-	-	55	62	71	77	4	4,5	0,35
90		21,75	21	17	2,0	0,8	7210	56,0	40,0	58	65	78	87	4	4,5	0,37	1,5
90		24,75	23,520	20	2,0	0,8	7510	62,0	54,0	58	65	78	85	4	5,5	0,36	1,6
110		29,25	29	23	3,0	1,0	7310	100	75,5	62	74	94	102	5	6,0	0,34	1,8
110		42,25	40	34	3,0	1,0	7610	-	-	62	74	94	102	5	9,0	0,35	1,7
110		29,25	27	19	3,0	1,0	27310	80,0	53,0	61	74	85	104	5	10	0,70	0,85
55	90	23	22	19	2,0	0,8	2007111	57,0	45,2	61	69	80	86	4	5,5	0,35	1,7
	100	22,75	21	18	2,5	0,8	7211	65,0	46,0	63	72	87	94	5	4,5	0,37	1,5
	100	26,75	25	21	2,5	0,8	7511	80,0	61,0	63	72	87	95	5	5,5	0,36	1,6
	120	31,50	29	25	3,0	1,0	7311	107	81,5	67	81	103	111	5	6,5	0,34	1,8
	120	45,50	44,536,5	30	3,0	1,0	7611	160	140	67	81	103	111	5	10,6	0,35	1,7
	120	31,50	29	21	3,0	1,0	27311	92,0	58,0	67	81	92	113	5	10,6	0,70	0,85
60	110	23,75	23	19	2,5	0,8	7212	78,0	58,0	69	79	95	106	5	4,5	0,37	1,5
	110	29,75	28	24	2,5	0,8	7512	125	101	69	79	95	104	5	5,5	0,36	1,6
	130	33,50	31	27	3,5	1,2	7312	128	96,5	73	90	112	120	5	7,5	0,34	1,8
	130	48,50	47,539	35	3,5	1,2	7612	186	157	73	90	112	120	6	11,5	0,35	1,7
	130	33,50	31	22	3,5	1,2	27312	105	61,0	72	90	103	123	5	11,5	0,70	0,85
65	90	17	16	14	1,5	0,5	2007913	34,0	34,0	70	76	84	88	3	4,5	0,37	1,5
	100	23	22	19	2,0	0,8	2007113	61,0	64,5	71	78	90	97	4	5,5	0,35	1,7

8.10.8. ПОДШИПНИКИ РОЛИКОВЫЕ РАДИАЛЬНЫЕ СФЕРИЧЕСКИЕ ДВУХРЯДНЫЕ С СИММЕТРИЧНЫМИ РОЛИКАМИ ГОСТ 24696-81

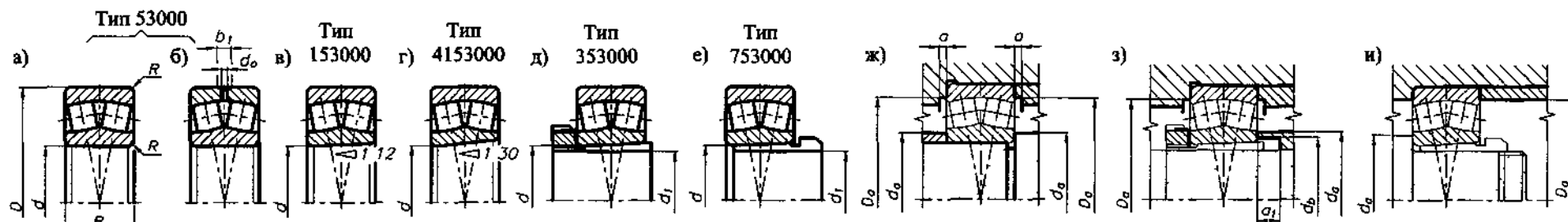


Рис. 8.10.15. Габаритные и установочные размеры радиальных роликовых сферических двухрядных подшипников

Стандарт устанавливает следующие конструктивные исполнения подшипников:

- 53000 - с цилиндрическим отверстием внутреннего кольца;
 153000 - с коническим отверстием внутреннего кольца, конусностью 1:12;
 4153000 - с коническим отверстием внутреннего кольца, конусностью 1:30;
 353000 - исполнения 153000 с закрепительной втулкой - для установки на гладкие валы;
 753000 - исполнения 153000 со стяжной втулкой - для установки на гладкие валы.

Наружные кольца подшипников всех исполнений с диаметром свыше 200 мм выполняются с кольцевой проточкой и отверстием для смазки (рис. 8.10.156). По заказу потребителя такое исполнение наружного кольца допускается выполнять при $D \leq 200$ мм. К условному обозначению подшипников тогда справа добавляется буква *H*.

ПРИМЕР ОБОЗНАЧЕНИЯ роликового радиального двухрядного сферического подшипника с цилиндрическим отверстием внутреннего кольца, серии диаметров 5, серии ширины 0 с $d = 50$ мм, $D = 90$ мм, $B = 23$ мм: Подшипник 53510 ГОСТ 24696-81

То же, с коническим отверстием внутреннего кольца: Подшипник 153510 ГОСТ 24696-81

То же, с кольцевой проточкой и отверстиями для смазки на наружном кольце: Подшипник 53510H ГОСТ 24696-81 или Подшипник 153510H ГОСТ 24696-81

Исполнения 353000 с $d = 50$ мм, $D = 100$ мм, $B = 25$ мм:

Подшипник 353510 ГОСТ 24696-81 или Подшипник 353510H ГОСТ 24696-81

Исполнения 753000 с $d = 50$ мм, $D = 100$ мм, $B = 25$ мм:

Подшипник 753510 ГОСТ 24696-81 или Подшипник 753510H ГОСТ 24696-81

Подшипники исполнения 353000 должны поставляться в комплекте с втулками (ГОСТ 24208-80), гайками (ГОСТ 8530-90) и шайбами (ГОСТ 8530-90).

Подшипники исполнения 753000 должны поставляться в комплекте со втулками (ГОСТ 24208-80).

Отсутствующие значения C и C_0 для ряда подшипников будут вводиться в стандарт по мере освоения.

Табл. 8.10.7. Основные размеры, мм и параметры подшипников

d	D	B	R	Обозначение подшипника	C	C_0	d_a	d_b	D_a	α	F_a/F_r		d	D	B	R	Обозначение подшипника	C	C_0	d_a	d_b	D_a	α	F_a/F_r		d	D	B	R	Обозначение подшипника	C	C_0	d_a	d_b	D_a	α	F_a/F_r		
											$e \leq e_1$	$e > e_1$												$e \leq e_1$	$e > e_1$												$e \leq e_1$	$e > e_1$	$e \leq e_1$
25	52	18	1,5	53505, 153505	35,7	36,7	30	47	2	0,38	1,8	2,6	55	100	25	2,5	53511, 153511	99,5	67,0	65	91	3	0,26	2,6	3,9	75	170	58	3,5	753615	351	255	92	158	0,37	1,8	2,7		
																																						353511	99,5
30	62	20	1,5	53506, 153506	48,9	51,0	37	57	2	0,35	1,9	2,9	110	28	2,5	753511	99,5	67,0	68	101		0,26	2,6	3,9	80	140	33	3,0	53516, 153516	176	127	92	130	3	0,25	2,7	4,0		
																																						353506	99,5
35	72	23	2,0	53507, 153507	63,3	68,6	42	65	2	0,34	2,0	3,0	120	43	3,0	53611, 153611	199	139	72	109	3	0,40	1,7	2,5	150	36	3,0	753516	176	127	95	140	0,25	2,7	4,0				
																																				353507	199	139	74
80	23	2,0	2,0	53507, 153507	65,6	70,5	49	44	73	5	0,31	2,2	3,2	130	46	3,5	753611	199	139	74	118		0,40	1,7	2,5	170	58	3,5	53616, 153616	374	290	99	155	3	0,37	1,8	2,7		
																																						753507	199
90	33	2,5	2,5	353607	113	75,0	50	45	81	5	0,40	1,7	2,5	110	28	2,5	353512	122	83,0	77	70	111	8	0,26	2,6	3,9	180	60	4,0	753616	374	290	110	100	176	6	0,26	1,8	2,8
40	80	23	2,0	53508, 153508	73,6	47,5	48	73	2	0,31	2,2	3,2	130	46	3,5	53612, 153612	235	166	30	47		0,24	2,8	4,2	150	36	3,0	53517, 153517	202	153	99	140	3	0,25	2,7	4,0			
																																					353508	235	166
90	33	2,5	2,5	53608, 153608	73,6	47,5	52	78	8	0,28	2,4	3,6	120	31	2,5	753612	235	166	77	128		0,26	2,6	3,9	180	60	4,0	53617, 153617	420	320	103	163	3	0,36	1,8	2,8			
																																					753608	235	166
100	36	2,5	2,5	353608	113	75,0	51	80	2	0,40	1,7	2,5	125	31	2,5	753513	144	100	79	116		0,26	2,6	3,9	200	67	4,0	353617	420	320	120	110	186	7	0,36	1,8	2,8		
																																						753608	144
45	85	23	2,0	53509, 153509	77,1	51,0	53	78	2	0,28	2,4	3,6	140	48	3,5	53613, 153613	253	180	78	111	3	0,38	1,8	2,6	160	52,4	3,0	3053218, 3153218	-	-	-	-	-	-	-	-	-		
																																						353509	253
90	23	2,0	2,0	753509	77,1	51,0	60	55	83	10	0,26	2,6	3,9	150	51	3,5	753613	253	180	82	138		0,37	1,8	2,7	180	64	4,0	53618, 153618	477	365	111	172	3	0,36	1,8	2,8		
																																						753509	253
100	36	2,5	2,5	53609, 153609	138	95,0	56	89	2	0,40	1,7	2,5	125	31	2,5	53514, 153514	148	104	82	125	3	0,26	2,6	3,9	215	73	4,0	353618	477	365	131	121	201	7	0,37	1,8	2,7		
																																						353609	148
110	40	3,0	3,0	753609	138	95,0	56	50	91	5	0,40	1,7	2,5	130	31	2,5	753514	148	104	84	121		0,26	2,6	3,9	180	46	3,5	53519, 153519	282	215	111	155	3	0,27	2,6	3,9		
																																						753609	148
50	90	23	2,0	53510, 153510	79,9	54,0	58	83	2	0,26	2,6	3,9	150	51	3,5	53614, 153614	311	230	85	136	3	0,37	1,8	2,7	200	67	4,0	53619, 153619	518	410	119	180	3	0,36	1,8	2,8			
																																					353510	311	230
110	40	3,0	3,0	53610, 153610	79,9	54,0	64	91	10	0,26	2,6	3,9	160	55	3,5	753614	311	230	87	148		0,37	1,8	2,7	215	73	4,0	753619	518	410	113	201							
																																						753510	311
120	43	3,0	3,0	353610	176	120	63	98	2	0,40	1,7	2,5	170	58	3,5	53515, 153515	154	110	85	121	3	0,25	2,7	4,0	200	53	3,5	353520	311	245	117	162	3	0,27	2,6	3,9			
																																					753610	154	110
					176	120	68	61	110	5	0,40	1,7	2,5	160	55	3,5	53615, 153615	351	255	93	144	3	0,37	1,8	2,7	240	80	4,0	353620	610	490	125	195	3	0,36	1,8	2,7		
																																						353610	351

$$P_r = V F_r + Y_1 F_0 \quad \text{для } F_0/(V F_r) \leq e, \quad (e, Y_1 - \text{табл. 8.10.7}).$$

$$P_r = 0,67 V F_r + Y F_0 \quad \text{для } F_0/(V F_r) > e, \quad (e, Y - \text{табл. 8.10.7}).$$

8.10.9. ПОДШИПНИКИ РОЛИКОВЫЕ РАДИАЛЬНЫЕ СФЕРИЧЕСКИЕ ДВУХРЯДНЫЕ ГОСТ 5721-75

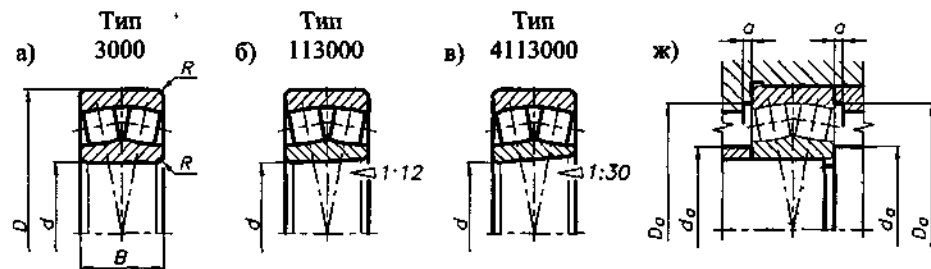


Рис. 8.10.16. Габаритные и установочные размеры радиальных роликовых сферических двухрядных подшипников

Стандарт устанавливает следующие конструктивные исполнения подшипников:
 3000 - с цилиндрическим отверстием внутреннего кольца;
 113000 - с коническим отверстием внутреннего кольца, конусностью 1:12;
 4113000 - с коническим отверстием внутреннего кольца, конусностью 1:30.

ПРИМЕР ОБОЗНАЧЕНИЯ роликового радиального двухрядного сферического подшипника с цилиндрическим отверстием внутреннего кольца, серии диаметров 6, серии ширины 0 с $d = 50$ мм, $D = 110$ мм, $B = 40$ мм: Подшипник 3610 ГОСТ 5721-75
 То же, с коническим отверстием внутреннего кольца, конусностью 1:12

Подшипник 113610 ГОСТ 5721-75

Табл. 8.10.8. Основные размеры, мм и параметры подшипников

d	D	B	R	Обозначение подшипника	C кН	C ₀	d _a мм	D ₀ мм	σ мм	F _a /F _r			d	D	B	R	Обозначение подшипника	C кН	C ₀	d _a мм	D ₀ мм	σ мм	F _a /F _r				
										e	≤ e	> e											e	≤ e	> e		
25	52	18	1,5	3505, 113505	35,7	36,7	30	47	2	0,38	1,8	2,6	75	130	31	2,5	3515, 113515	-	-	85	121	3	0,25	2,7	4,0		
30	62	20	1,5	3506, 113506	48,9	51,0	37	57	2	0,35	1,9	2,9	80	160	55	3,5	3615, 113615	300	207	93	144	3	0,37	1,8	2,7		
35	72	23	2,0	3507, 113507	63,3	68,6	42	65	2	0,34	2,0	3,0	80	140	33	3,0	3516, 113516	160	118	92	130	3	0,25	2,7	4,0		
40	80	23	2,0	3508, 113508	73,6	47,5	47	73	2	0,31	2,2	3,2	85	170	58	3,5	3616, 113616	325	227	99	155	3	0,37	1,8	2,7		
				3608, 113608	113	75,0	47	81	2	0,40	1,7	2,5					130	34	2,0	3003117, 3113117	-	-	-	-	-	-	-
45	85	23	2,0	3509, 113509	77,1	51,0	52	78	2	0,28	2,4	3,6	90	150	36	3,0	3517, 113517	183	130	99	140	3	0,25	2,7	4,0		
				3609, 113609	138	95,0	52	91	2	0,40	1,7	2,5					180	60	4,0	3617, 113617	365	270	103	163	3	0,26	1,8
50	90	23	2,0	3510, 113510	79,9	54,9	57	83	2	0,26	2,6	3,9	90	140	37	2,5	3003118, 3113118	-	-	-	-	-	-	-	-		
				3610, 113610	176	120	60	100	2	0,40	1,7	2,5					160	40	3,0	3518, 113518	216	159	105	150	3	0,26	2,6
55	100	25	2,5	3511, 113511	99,9	67,0	62	91	3	0,26	2,6	3,9	95	160	52,4	3,0	3003218, 3113218	-	-	-	-	-	-	-	-		
				3611, 113611	199	139	65	110	3	0,40	1,7	2,5					190	64	4,0	3618, 113618	400	300	111	172	3	0,36	1,8
60	110	28	2,5	3512, 113512	122	83,0	67	101	3	0,26	2,6	3,9	100	170	43	3,5	3519, 113519	245	170	111	155	3	0,27	2,6	3,9		
				3612, 113612	235	166	72	118	3	0,24	2,8	4,2					200	67	4,0	3619, 113619	-	-	119	180	3	0,36	1,8
65	120	31	2,5	3513, 113513	144	100	72	111	3	0,26	2,6	3,9	100	150	37	2,5	3003120, 3113120	-	-	-	-	-	-	-	-		
				3613, 113613	253	180	76	128	3	0,38	1,8	2,6					165	52	2,0	3003720, 3113720	-	-	-	-	-	-	-
70	140	48	3,5	3514, 113514	148	104	77	116	3	0,26	2,6	3,9	100	180	46	3,5	3520, 113520	275	212	117	162	3	0,27	2,6	3,9		
				3614, 113614	311	230	81	138	3	0,37	1,8	2,7					180	60,3	3,5	3003220, 3113220	-	-	-	-	-	-	-
				3514, 113514	148	104	77	116	3	0,26	2,6	3,9					215	73	4,0	3620, 113620	520	410	125	195	3	0,36	1,8

$$P_r = VF_r + Y_1 F_o \quad \text{для } F_o / (VF_r) \leq e, \quad (e, Y_1 - \text{табл. 8.10.8});$$

$$P_r = 0,67VF_r + YF_o \quad \text{для } F_o / (VF_r) > e, \quad (e, Y - \text{табл. 8.10.8}).$$

8.10.10. ПОДШИПНИКИ ШАРИКОВЫЕ УПОРНЫЕ ОДИНАРНЫЕ И ДВОЙНЫЕ ГОСТ 7872-89

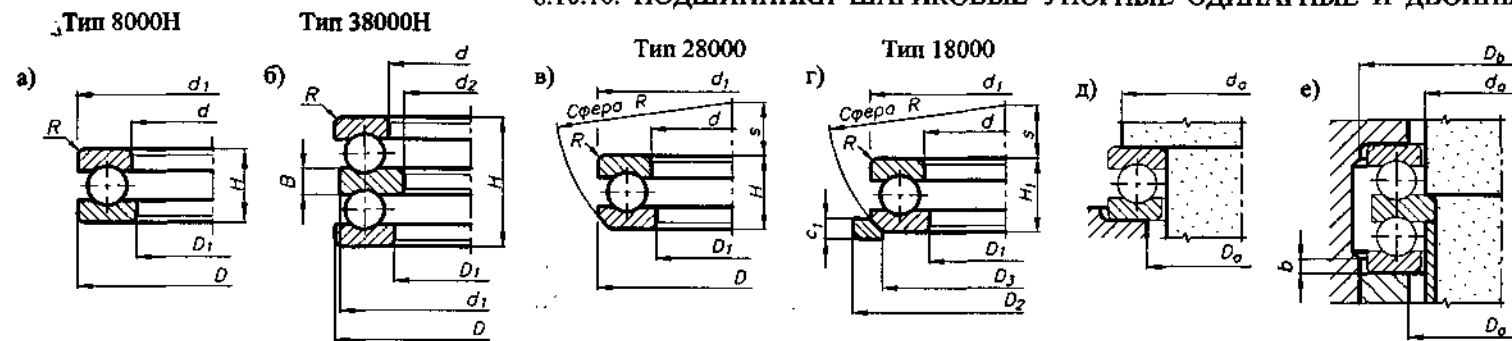


Рис. 8.10.17. Габаритные и установочные размеры упорных шариковых подшипников

Стандарт устанавливает следующие типы подшипников:
 8000H - упорные шариковые однорядные;
 38000H - упорные шариковые двойные;
 28000 - упорные шариковые одинарные со свободным самоустанавливающимся кольцом без подкладного кольца;
 18000 - упорные шариковые одинарные со свободным самоустанавливающимся кольцом и подкладным кольцом.

$D \leq 100$ мм $D_0 = D + 0,5$ мм
 $D > 100$ мм $D_0 = D + 1,0$ мм

Табл. 8.10.9. Основные размеры, мм и параметры подшипников (представлены только подшипники типов 8000H и 38000H)

d	D	d ₁	D ₁	H	d ₂	B	R	Обозначение подшипника	C кН	C ₀	d _a	D ₀	b _{min}	d	D	d ₁	D ₁	H	d ₂	B	R	Обозначение подшипника	C кН	C ₀	d _a	D ₀	b _{min}	d	D	d ₁	D ₁	H	d ₂	B	R	Обозначение подшипника	C кН	C ₀	d _a	D ₀	b _{min}
20	35	35	21	10	0,5			8104H	15,0	22,4	29	25	2,0	45	65	65	47	14	1,0			8109H	28,0	58,5	57	53	3,0	65	140	140	68	56	3,0			8413H	224	390	104	100	-
	40	40	22	14	1,0			8204H	22,4	32,0	32	28	3,5		73	73	47	20	1,5			8209H	39,0	67,0	61	57	3,5		100	100	67	47	55	10	1,5	38213H	64,0	125	65	79	6,0
	40	40	22	26	15	6	1,0	38204H	22,4	32,0	20	28	3,5		85	85	47	28	1,5			8309H	75,0	118	67	63	6,0		115	115	67	65	55	15	2,0	38313H	106	186	65	85	8,0
25	42	42	26	11	1,0			8105H	18,0	30,0	35	32	3,0		100	100	47	39	2,0			8409H	122	186	74	70	-		140	140	68	101	50	23	3,0	38413H	224	390	65	95	-
	47	47	27	15	1,0			8205H	28,0	42,5	38	34	3,5		73	73	47	37	35	9	1,5	38209H	39,0	67,0	45	56	3,5	70	95	95	72	18	1,5			8114H	40,0	93,0	84	80	4,0
	52	52	27	18	1,5			8305H	34,5	46,5	40	36	5,0		85	85	47	52	35	12	1,5	38309H	75,0	118	45	61	6,0		105	105	72	27	1,5			8214H	65,5	134	89	85	6,0
	60	60	27	24	1,5			8405H	45,5	57,0	44	40	-		100	100	47	72	35	17	2,0	38409H	122	186	45	67	-		125	125	72	40	2,0			8314H	137	250	99	95	8,0
	47	47	27	28	20	7	1,0	38205H	28,0	42,5	25	34	3,5	50	70	70	52	14	1,0			8110H	29,0	64,0	62	58	3,0		150	150	73	60	3,0			8414H	240	440	113	107	-
	52	52	27	34	20	8	1,5	38305H	34,5	46,5	25	36	5,0		78	78	52	22	1,5			8210H	50,0	90,0	66	62	3,5		105	105	72	47	55	10	1,5	38214H	65,5	134	70	84	6,0
	60	60	27	45	15	11	1,5	38405H	45,5	57,0	25	39	-		95	95	52	31	2,0			8310H	88,0	146	75	71	6,0		125	125	72	72	55	16	2,0	38314H	137	250	70	92	8,0
30	47	47	32	11	1,0			8106H	19,0	33,5	40	36	3,0		110	110	52	43	2,5			8410H	137	216	82	78	-		150	150	73	107	55	24	3,0	38414H	240	440	70	102	-
	52	52	32	16	1,0			8206H	25,5	40,0	43	39	3,5		78	78	52	39	40	9	1,5	38210H	50,0	90,0	50	61	3,5	75	100	100	77	19	1,5			8115H	44,0	104	89	85	4,0
	60	60	32	21	1,5			8306H	38,0	55,0	47	43	5,0		95	95	52	58	40	14	2,0	38310H	88,0	146	50	68	6,0		110	110	77	27	1,5			8215H	67,0	143	94	90	6,0
	70	70	32	28	1,5			8406H	69,5	95,0	52	48	-		110	110	52	78	40	18	2,5	38410H	137	216	50	74	-		135	135	77	44	2,5			8315H	163	300	108	102	11
	52	52	32	29	25	7	1,0	38206H	25,5	40,0	30	39	3,5	55	78	78	57	16	1,0			8111H	30,5	63,0	68	64	3,0		160	160	78	65	3,0			8415H	265	510	120	115	-
	60	60	32	38	25	9	1,5	38306H	38,0	55,0	30	42	5,0		90	90	57	25	1,5			8211H	61,0	114	74	70	6,0		110	110	77	47	60	10	1,5	38215H	67,0	143	75	89	6,0
	70	70	32	52	20	12	1,5	38406H	69,5	95,0	30	46	-		105	105	57	35	2,0			8311H	102	176	82	78	8,0		135	135	77	79	60	18	2,5	38315H	163	300	75	99	11
35	52	52	37	12	1,0			8107H	20,0	39,0	45	41	3,0		120	120	57	48	2,5			8411H	166	265	89	85	-		160	160	78	65	3,0			8415H	265	510	75	110	-
	62	62	37	18	1,5			8207H	35,5	57,0	50	47	3,5		90	90	57	45	45	10	1,5	38211H	61,0	114	55	69	6,0	80	105	105	82	19	1,5			8116H	45,0	108	95	90	4,0
	68	68	37	24	1,5			8307H	50,0	75,0	53	50	6,0		105	105	57	64	45	15	2,0	38311H	102	176	55	75	8,0		115	115	82	28	1,5			8216H	75,0	160	100	95	7,0
	80	80	37	32	2,0			8407H	76,5	106	59	56	-		120	120	57	87	45	20	2,5	38411H	166	265	55	81	-		140	140	82	44	2,5			8316H	160	300	113	107	11
	62	62	37	34	30	8	1,5	38207H	35,5	57,0	35	46	3,5		85	85	62	17	1,5			8112H	41,5	95,0	74	70	4,0		170	170	83	68	3,5			8416H	275	550	128	122	-
	68	68	37	44	30	10	1,5	38307H	50,0	75,0	35	48	6,0		95	95	62	26	1,5			8212H	62,0	118	79	75	6,0		115	115	82	48	65	10	1,5	38216H	75,0	160	80	94	7,0
	80	80	37	59	25	14	2,0	38407H	76,5	106	35	53	-		110	110	62	35	2,0			8312H	102	176	87	83	8,0		140	140	82	79	65	18	2,5	38316H	160	300	80	94	11
40	60	60	42	13	1,0			8108H	27,0	53,0	52	48	3,0		130	130	62	51	2,5			8412H	200	325	97	93	-		170	170	83	120	65	27	3,5	38416H	275	550	80	94	-
	68	68	42	19	1,5			8208H	46,5	83,0	56	52	3,5		95	95	62	46	50	10	1,5	38212H	62,0	118	60	74	6,0	85	110	110	87	19	1,5			8117H	45,5	114	99	95	4,0
	78	78	42	26	1,5			8308H	61,0	95,0	61	57	6,0		110	110	62	64	50	15	2,0	38312H	102	176	60	80	8,0		125	125	88	31	1,5			8217H	98,0	212	108	102	7,0
	90	90	42	36	2,0			8408H	96,5	143	67	63	-		130	130	62	93	50	21	2,5	38412H	200	325	60	88	-		150	150	88	49	2,5			8317H	190	360	120	115	12
	68	68	42	36	30	9	1,5	38208H	46,5	83,0	40	51	3,5	65	90	90	67	18	1,5			8113H	38,0	85,0	79	75	4,0		180	177	88	72	3,5			8417H	320	655	135	130	-
	78	78	42	49	30	12	1,5	38308H	61,0	95,0	40	55	6,0		100	100	67	27	1,5			8213H	64,0	125	84	80	6,0		125	125	88	55	70	12	1,5	38217H	98,0	212	85	101	7,0
	90	90	42	65	30	15	2,0	38408H	96,5	143	40	60	-		115	115	67	36	2,0			8313H	106	186	92	88	8,0		150	150	88	87	70	19	2,5	38317H	190	360	85	111	12

Продолжение табл. 8.10.9 на след. стр.

Продолжение табл. 8.10.9

d	D	d_1	D_1	H	d_2	B	R	Обозначение подшипника	C кН	C_0	d_o	D_o	b мм	d	D	d_1	D_1	H	d_2	B	R	Обозначение подшипника	C кН	C_0	d_o	D_o	b мм	d	D	d_1	D_1	H	d_2	B	R	Обозначение подшипника	C кН	C_0	d_o	D_o	b мм
85	180	180	88	123	65	29	3,5	38417H	320	656	85	124		90	135	135	93	62	75	14	2,0	38218H	120	255	90	108		100	170	170	103	55		2,5	8320H	232	475	138	132		
90	120	120	92	22		1,5		8118H	45,5	118	108	102		90	155	155	93	88	75	19	2,5	38318H	196	390	90	116		100	210	205	103	85		4,0	8420H	400	915	158	152		
	135	135	93	35		2,0		8218H	120	255	115	109			190	190	93	135	70	30	3,0	38418H	325	695	90	131			150	150	103	67	85	15	2,0	38220H	122	270	100	120	
	155	155	93	50		2,5		8318H	196	390	125	119			100	135	135	102	25		1,5	8120H	61,0	160	120	114			170	170	103	97	85	21	2,5	38320H	232	475	100	128	
	190	187	93	77		3,5		8418H	325	695	143	137		150		150	103	38		2,0	8220H	122	270	128	122		210		210	103	150	80	33	4,0	38420H	400	915	100	145		

ПРИМЕР ОБОЗНАЧЕНИЯ упорного шарикового одинарного подшипника серии диаметров 2, серии высот 0 с $d=30$ мм: Подшипник 8206H ГОСТ 7872-89
То же подшипника двойного: Подшипник 38206H ГОСТ 7872-89

8.10.11. ПОДШИПНИКИ РОЛИКОВЫЕ УПОРНЫЕ С ЦИЛИНДРИЧЕСКИМИ РОЛИКАМИ

ОДИНАРНЫЕ ГОСТ 23526-79

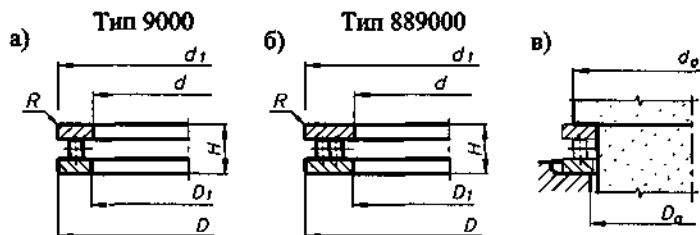


Рис. 8.10.18. Габаритные и установочные размеры упорных роликовых подшипников

Стандарт устанавливает следующие типы подшипников: 9000 - однорядные; 889000 - двухрядные.

ПРИМЕР ОБОЗНАЧЕНИЯ роликового одинарного однорядного упорного подшипника с цилиндрическими роликами типа 9000 с $d=50$ мм, $D=70$ мм, $H=14$ мм: Подшипник 9110 ГОСТ 23526-79

Табл. 8.10.10. Основные размеры, мм и параметры подшипников

d	D	H	d_1	D_1	R	Обозначение подшипника	C кН	C_0	d	D	H	d_1	D_1	R	Обозначение подшипника	C кН	C_0
20	35	10	35	21	1,0	9104	20,4	54,0	60	95	26	95	62	1,5	9212	114	365
25	42	11	42	26	1,0	9105	26,5	73,5		110	30	110	62	2,0	9889312	142	264
30	47	11	47	32	1,0	9106	28,0	83,0	65	90	18	90	67	1,5	9113	68,0	245
	52	16	52	32	1,0	9206	46,5	122		100	27	100	67	1,5	9213	118	390
	60	18	60	32	1,5	9889306	-	-		115	30	115	67	2,0	9889313	148	285
35	52	12	52	37	1,0	9107	26,0	78,0	70	95	18	95	72	1,5	9114	71,0	265
	62	18	62	37	1,5	9207	51,0	143		105	27	105	72	1,5	9214	122	415
	68	20	68	37	1,5	9889307	-	-		125	34	125	72	2,0	9889314	194	350
40	60	13	60	42	1,0	9108	38,0	116	75	100	19	100	77	1,5	9115	75,0	285
	68	19	68	42	1,5	9208	76,5	220		110	27	110	77	1,5	9215	125	440
	78	22	78	42	1,5	9889308	64,5	107		135	36	135	77	2,5	9889315	213	405
45	65	14	65	47	1,0	9109	40,0	129	80	105	19	105	82	1,5	9116	76,5	300
	73	20	73	47	1,5	9209	83,0	255		115	28	115	82	1,5	9216	129	455
	85	24	85	47	1,5	9889309	64,5	128		140	36	140	82	2,5	9889316	212	405
50	70	14	70	52	1,0	9110	42,5	143	85	110	19	110	87	1,5	9117	76,5	310
	78	22	78	52	1,5	9210	88,0	285		125	31	125	88	1,5	9217	153	550
	95	27	95	52	2,0	9889310	116	194		150	39	150	88	2,5	9889317	262	550
55	78	16	78	57	1,0	9111	52,0	193	90	120	22	120	92	1,5	9118	104	415
	90	25	90	57	1,5	9211	122	390		135	35	135	93	2,0	9218	190	670
	105	30	105	57	2,0	9889311	136	246		155	39	155	93	2,5	9889318	255	485
60	85	17	85	62	1,5	9112	67,0	232	100	135	25	135	102	1,5	9120	146	585
										150	38	150	103	2,0	9220	224	815
										170	42	170	103	2,5	9889320	297	610

8.10.12. ОСЕВЫЕ ЛЮФТЫ В РАДИАЛЬНО-УПОРНЫХ ПОДШИПНИКАХ [5]

Табл. 8.10.11. Допускаемые значения люфта, мк в радиально-упорных подшипниках *

Диаметр отверстия подшипника d , мм	Угол контакта					
	$\beta = 12^\circ$		$\beta = 26^\circ$ $\beta = 36^\circ$		$\beta = 12^\circ$	
	Два подшипника в опоре **		Один подшипник в опоре ***		Расстояние между опорами вала L , мм ***	
	min	max	min	max	min	max
Радиально-упорные шариковые подшипники						
< 30	20	40	10	20	30	50
30...50	30	50	15	30	40	70
50...80	40	70	20	40	50	100
80...120	50	100	30	50	60	150
Радиально-упорные роликовые подшипники						
	$\beta = 10...16^\circ$		$\beta = 25...29^\circ$		$\beta = 10...16^\circ$	
< 30	20	40	-	-	40	70
30...50	40	70	20	40	50	100
50...80	50	100	30	50	80	150
80...120	80	150	40	70	120	200

* Разность температур вала и стального (чугунного) корпуса не более 10...20°.

** Схема установки радиально-упорных подшипников:

- шариковых - см. рис. 8.2.3в,г,ж,з; рис. 8.3.8а,г;

- роликовых - см. рис. 8.2.3д,и; рис. 8.3.8б,в.

*** Схема установки радиально-упорных подшипников:

- шариковых - см. рис. 8.3.2б; рис. 8.3.3б;

- роликовых - см. рис. 8.3.2г; рис. 8.3.3а.

9. УПЛОТНЕНИЯ ПОДШИПНИКОВЫХ УЗЛОВ

9.1. УПЛОТНЕНИЯ КОНТАКТНЫЕ

9.1.1. МАНЖЕТЫ РЕЗИНОВЫЕ АРМИРОВАННЫЕ ГОСТ 8752-79 ($v_{\text{вал}} \leq 20 \text{ м/с}$)

Манжеты изготавливаются двух типов:

тип 1 - однокромочные;

тип 2 - однокромочные с пыльником.

Манжеты типа 1 предназначены для предотвращения вытекания уплотняемой среды.

Манжеты типа 2 предназначены для предотвращения вытекания уплотняемой среды и защиты от проникания в корпус пыли.

Манжеты изготавливаются двух типов:

1 - с механически обработанной кромкой;

2 - с формованной кромкой (подлежат согласованию).

Манжеты ряда 1 предназначены для предпочтительного применения во всех отраслях машиностроения. Манжеты ряда 2 допускаются применять в дополнение к ряду 1 для автомобильной промышленности.

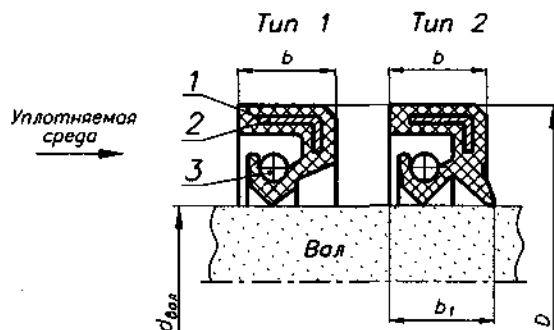


Рис. 9.1.1. Типы и конструкция резиновых манжет:

1 - резина; 2 - каркас; 3 - пружина

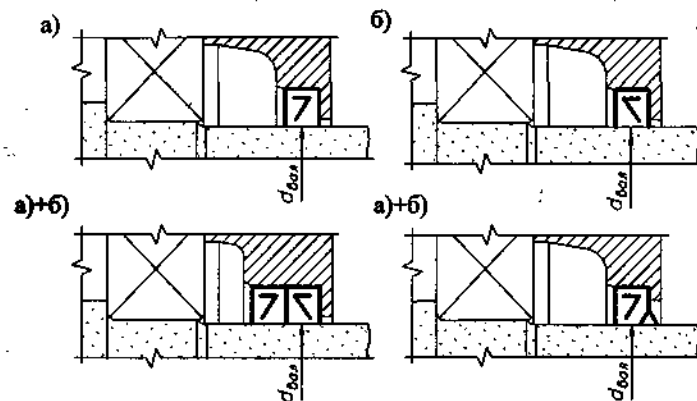


Рис. 9.1.2. Установка манжет для предотвращения:

а) вытекания смазки; б) проникновения в корпус загрязнений и пыли

ПРИМЕР ОБОЗНАЧЕНИЯ манжеты типа 1, исполнения 1, для вала $d = 20 \text{ мм}$, с наружным диаметром

$D = 40 \text{ мм}$, из резины группы 1: Манжета 1.1-20x40-1 ГОСТ 8752-79

Табл. 9.1.1. Основные размеры манжет, мм

ГОСТ 8752-79

d вал	D		b	b ₁	d вал	D		b	b ₁	d вал	D		b	b ₁	d вал	D		b	b ₁
	1 ряд	2 ряд				1 ряд	2 ряд				1 ряд	2 ряд				1 ряд	2 ряд		
10	26	22, 25	7	10	26	38	7	10	45	65	70	10	14	95	125	130	12	16	
11	26	25	7	10	45	38	10	14	48	70	80	10	14	100	125	130	12	16	
12	28	26, 30	7	10	28	50	45	10	14	50	70	80	10	14	105	130	130	12	16
13	28	26	7	10	30	52	45	7	10	52	75	80	10	14	110	135	140	12	16
14	28	30	7	10	30	52	50	10	14	55	80	75, 82	10	14	115	145	140	12	16
15	30, 32	35	7	10	32	44, 45	7	10	56	80	80	10	14	120	145, 150	150	12	16	
16	30, 35	36, 40	7	10	32	52	50	10	14	58	80	82	10	14	125	155	150	12	16
17	32	30, 35	7	10	34	50	7	10	60	85	80, 82	10	14	130	160	155	15	20	
18	35	32	7	10	35	48, 50	7	10	62	80, 90	80, 90	10	14	135	160	165	15	20	
19	35	35	7	10	36	58	52, 55	10	14	63	90	10	14	140	170	170	15	20	
20	35	34	7	10	36	48	7	10	65	90	10	14	145	175	175	15	20		
21	40	42	10	14	38	58	10	14	70	95	92	10	14	150	180	180	15	20	
22	40	40	10	14	38	52	7	10	71	95	10	14	155	185	185	15	20		
23	40	35	7	10	40	58	56, 60	10	14	75	100	95, 102	10	14	160	190	190	15	20
24	40	46	10	14	40	52, 55	7	10	80	105	105	10	14	165	195	195	15	20	
25	42	38	7	10	42	58	7	10	82	110	110	10	14	170	200	200	15	20	
					42	60, 62	58	10	14	85	110	115, 120	12	16	175	205	205	15	20
					44	62	75	10	14	90	120	112, 115	12	16	180	220	220	15	20
					45	65	65	10	14	92	120	120	12	16	190	230	230	15	20
						60	7	10							200	240	240	15	20

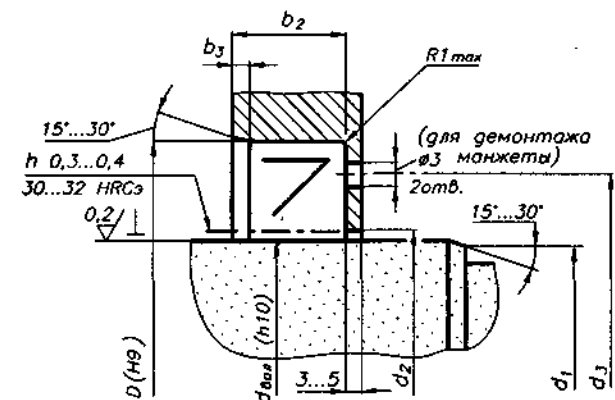


Рис. 9.1.3. Место установки манжеты

- РАЗМЕРЫ МЕСТ УСТАНОВКИ МАНЖЕТЫ (рис. 9.1.3, табл. 9.1.1 и табл. 9.1.2).
- ПОЛЯ ДОПУСКОВ (рис. 9.1.3).
диаметр вала - $d_{\text{вал}} (h10)$,
отверстие под наружный диаметр манжеты - $D(H9)$.

3. ШЕРОХОВАТОСТЬ ПОВЕРХНОСТЕЙ

(рис. 9.1.4 и табл. 9.1.3).

4. ДОПУСКИ ФОРМЫ И РАСПОЛОЖЕНИЯ ПОВЕРХНОСТЕЙ

(рис. 9.1.5 и табл. 9.1.4).

5. ТВЕРДОСТЬ ВАЛА В МЕСТЕ УСТАНОВКИ МАНЖЕТЫ

(рис. 9.1.3 и табл. 9.1.5).

6. ВЫБОР ГРУППЫ РЕЗИНЫ

(рис. 9.1.6 и табл. 9.1.6).

7. РЕСУРС РАБОТЫ МАНЖЕТ

(табл. 9.1.7).

8. РЕКОМЕНДАЦИИ ПО МОНТАЖУ МАНЖЕТ

(табл. 9.1.8).

Табл. 9.1.2. Размеры мест установки манжеты, мм

$d_{вал}$	d_1	d_2 для манжет					
		типа 1		типа 2 при ширине манжеты b			
до 10	$d_{вал} - 1,5$	$d_{вал} + 1,0$					
Св. 10 до 20	$d_{вал} - 2,0$	$d_{вал} + 1,0$					
Св. 20 до 30	$d_{вал} - 2,5$	$d_{вал} + 1,0$					
Св. 30 до 40	$d_{вал} - 3,0$	$d_{вал} + 1,0$	$b = 7$	$d_{вал} + 9,0$			
Св. 40 до 50	$d_{вал} - 3,5$	$d_{вал} + 1,0$	$b = 10$	$d_{вал} + 11,5$			
Св. 50 до 70	$d_{вал} - 4,0$	$d_{вал} + 1,5$	$b = 12$	$d_{вал} + 12,0$			
Св. 70 до 95	$d_{вал} - 4,5$	$d_{вал} + 1,5$	$b = 15$	$d_{вал} + 15,0$			
Св. 95 до 130	$d_{вал} - 5,5$	$d_{вал} + 2,0$					
Св. 130 до 240	$d_{вал} - 7,0$	$d_{вал} + 2,0$					
$d_3 = D - 3,0$							
b	5,0	7,0	10	12	15	18	22
b_2	6,5	8,5	12	14,5	18,5	22	25,5
b_3	1,0	1,0	1,5	2,0	2,5	3,0	3,5

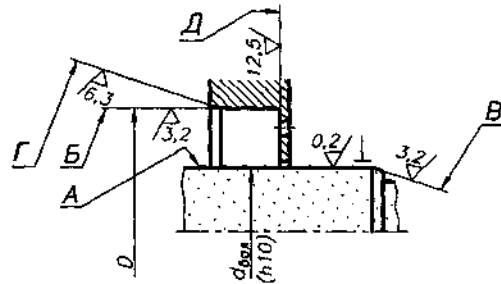


Рис. 9.1.4. Шероховатость поверхностей установки манжеты

Табл. 9.1.3. Шероховатость поверхностей установки манжеты R_a , мкм

	Вал	Отверстие
1. Шероховатость поверхностей A и B при скорости вала $v_{вал}$ до 5 м/с свыше 5 м/с	0,40...0,80 0,20...0,40	1,6...3,2
2. Шероховатость фасок (поверхности B и G)	3,2	6,3
3. Шероховатость поверхности D	-	12,5

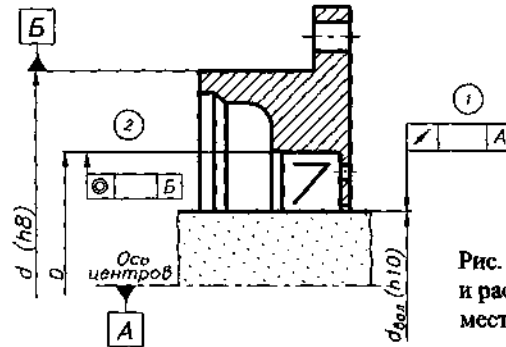


Рис. 9.1.5. Допуски формы и расположения поверхностей места установки манжеты

Табл. 9.1.4. Допуски формы и расположения поверхностей установки манжеты

- Предельное радиальное биение поверхности вала, контактирующей с манжетой, мм, при частоте вращения вала
 $n_{вал}$ до 1000 $мин^{-1}$ - 0,18 мм,
 $n_{вал}$ св. 1000 до 2000 $мин^{-1}$ - 0,15 мм,
 $n_{вал}$ св. 2000 до 3000 $мин^{-1}$ - 0,12 мм,
 $n_{вал}$ св. 3000 до 4000 $мин^{-1}$ - 0,10 мм.
- Допуск соосности посадочной поверхности под манжету и центрирующей поверхности крышки - не более $IT 8$.

Табл. 9.1.5. Твердость вала в месте установки манжеты

Твердость поверхности трения, не менее, при окружной скорости вала $v_{вал}$
до 4 м/с - HRCэ 30
свыше 4 м/с - HRCэ 50

Табл. 9.1.6. Данные для выбора группы резины в зависимости от условий работы

Группа резины	Тип эластомера	Шифр резины	Нижний температурный предел, °С	Температура уплотняемой среды, °С								
				Минеральные масла					Смазка на основе минеральных масел	Дизельное топливо	Вода	Тормозная жидкость
				Моторные	Трансмиссионные (кроме гипoidного)	Гидравлические	Соляровые	С				
1	Бутадиен-нитрильный каучук	7-ИРП-1068-3с, 7-ИРП-1068-24, 51-1455 7-4004-112, 7-4004-4М	- 45 - 30 - 60	+ 100	+ 100	+ 80	+ 90	+ 90	-	С	-	
4	Фторкаучук	ИРП-1314-1, ИРП-1314-1с	- 45	+ 150	+ 150	+ 150	+ 150	+ 100	+ 150	-	С	
5	СКФ-32 СКФ-26	ИРП-1316, ИРП-1287, 51-1435	- 20	+ 170	+ 170		С	С	-			
6	Силиконовый каучук	ИРП-1401	- 55	+ 150	+ 130	+ 130	С	С	С	С	С	

Примечания:

- Обозначение "С" означает, что пригодность резины для уплотнения данной группы сред определяется по согласованию потребителя с изготовителем.
- Знак "-" означает, что эластомер не применим для уплотнений в указанной группе сред.

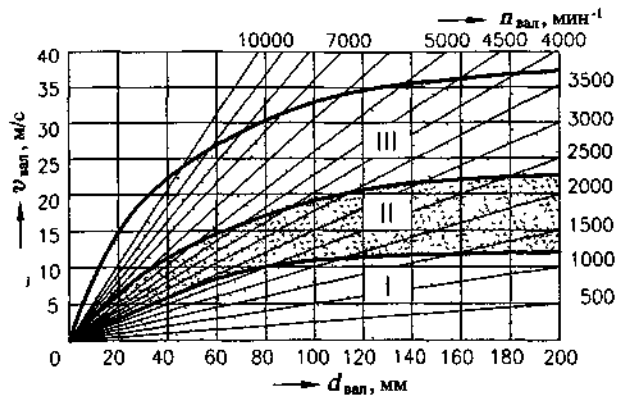


Рис. 9.1.6. Диаграмма выбора группы резины $f(v_{вал})$:
 I - резины 1-3 групп; II - резины 4-й группы;
 III - резины 5 и 6 групп

Табл. 9.1.7. Ресурс работы манжет

95%-ный ресурс работы манжет должен быть:
 не менее 3000 час - для манжет из резины групп 1...3, установленных на тракторах, двигателях и судовых механизмах;
 12000 км пробега - для манжет из резины групп 1...3, установленных на автомобилях;
 не менее 10000 час - для манжет из резины групп 4...5, установленных на тракторах, двигателях и судовых механизмах;
 175000 км пробега - для манжет из резины групп 4...5, установленных на автомобилях;
 150000 км пробега - для манжет из резины группы 6, установленных на автомобилях.

Табл. 9.1.8. Рекомендации по монтажу и эксплуатации манжет

1. Запрессовывать манжету в посадочное отверстие следует с помощью специальной оправки равномерным нажатием по всей торцевой поверхности (рис. 9.1.7)
2. Если манжета при запрессовке должна перемещаться через шлицы, пазы, резьбу и т.д. или не представляется возможным выполнить на валу заходную фаску (рис. 9.1.3, 9.1.8), рекомендуется применять монтажную втулку (рис. 9.1.9). Наружный диаметр монтажной втулки должен быть на 1,5...2 мм больше диаметра вала. При этом толщина стенки втулки не должна быть меньше 0,5 мм.
3. При перепаде давления 0,05 МПа и более, а также при установке манжеты на вал рабочей кромкой в сторону направления монтажа для предотвращения подвертывания эластичного элемента допускается применять опорный конус (рис. 9.1.10). Последний может быть выполнен в корпусе или в виде отдельной детали, изготовленной из любых металлов
4. При установке манжет в глухое гнездо рекомендуется пре-

Продолжение табл. 9.1.8

- дусмотреть в крышке или корпусе демонтажные отверстия (рис. 9.1.3, 9.1.7...9.1.9).
5. Для исключения осевого перемещения манжеты от вибрационных нагрузок допускается установка в посадочном отверстии пружинного кольца (п. 8.7.3 и рис. 9.1.11) либо выполнение кольцевой проточки в виде треугольника с острием в сторону запрессовки манжеты (рис. 9.1.12).
6. Для обеспечения оптимальной микрогеометрии поверхности вала, контактирующей с манжетой, предпочтительным является шлифование с поперечной подачей (рис. 9.1.4).

9.1.2. УПЛОТНЕНИЯ ВОЙЛОЧНЫЕ

Внимание! При новом проектировании желательно не применять ($v_{вал} \leq 5$ м/с)

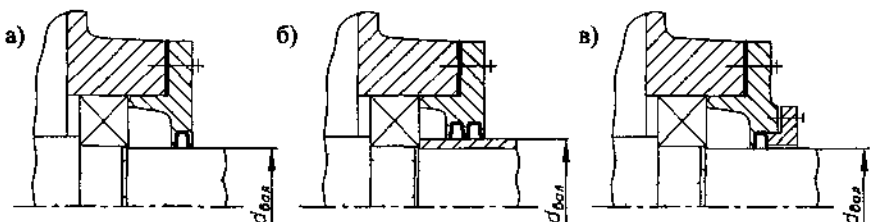


Рис. 9.1.13. Установка уплотнения

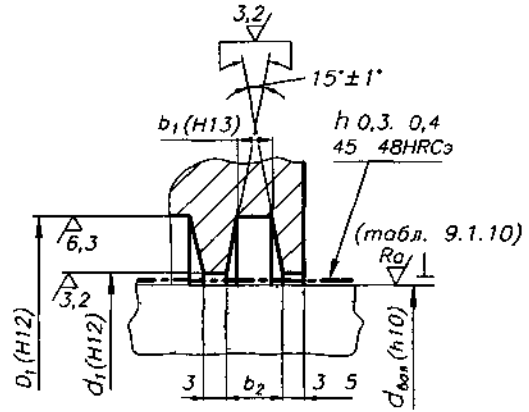


Рис. 9.1.15. Размеры канавок

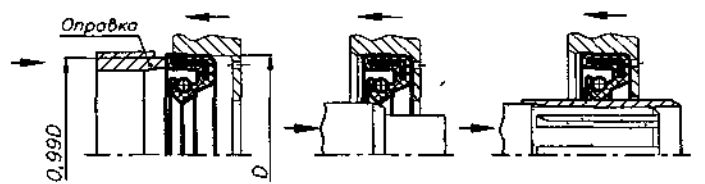


Рис. 9.1.7

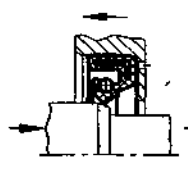


Рис. 9.1.8

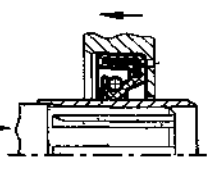


Рис. 9.1.9

$h=0,5$ мм для $D \leq 150$ мм,
 $h=0,7$ мм для $D > 150$ мм

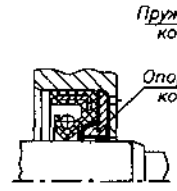


Рис. 9.1.10

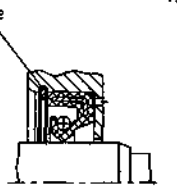


Рис. 9.1.11

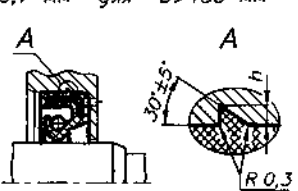


Рис. 9.1.12

ПРИМЕР ОБОЗНАЧЕНИЯ войлочного кольца для вала $d=30$ мм: Кольцо войлочное 30

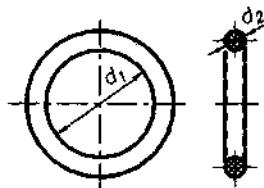
Табл. 9.1.10. Зависимость $R_a = f(v_{вал})$

$v_{вал}$, м/с	R_a , мкм
≤ 4	$\leq 1,6$
≤ 6	$\leq 0,8$

Рис. 9.1.14. Размеры войлочных колец

Табл. 9.1.9. Размеры войлочных колец и канавок для них, мм

$d_{вал}$	Кольцо			Канавка				$d_{вал}$	Кольцо			Канавка			
	d	b	D	d_1	D_1	b_1	b_2		d	b	D	d_1	D_1	b_1	b_2
...															
17	16	3,5	27	18	28	3	4,3	48	47	5,0	60	49	61	4	5,5
18	17	3,5	28	19	29	3	4,3	50	49	6,0	66	51	67	5	7,1
20	19	3,5	30	21	31	3	4,3	52	51	6,0	68	53	69	5	7,1
22	21	3,5	32	23	33	3	4,3	55	54	6,0	71	56	72	5	7,1
25	24	5,0	37	26	38	4	5,5	58	57	6,0	74	59	75	5	7,1
28	27	5,0	40	29	41	4	5,5	60	59	6,0	76	61	77	5	7,1
30	29	5,0	42	31	43	4	5,5	65	64	6,0	81	66	82	5	7,1
32	31	5,0	44	33	45	4	5,5	70	69	7,0	88	71	89	6	8,3
35	34	5,0	47	36	48	4	5,5	75	74	7,0	93	76	94	6	8,3
36	35	5,0	48	37	49	4	5,5	80	79	7,0	98	81	99	6	8,3
38	37	5,0	50	39	51	4	5,5	85	84	7,0	103	86	104	6	8,3
40	39	5,0	52	41	53	4	5,5	90	89	8,5	110	91	111	7	9,6
42	41	5,0	54	43	55	4	5,5	95	94	8,5	115	96	116	7	9,6
45	44	5,0	57	46	58	4	5,5	100	99	9,5	124	101	125	8	11,1
...								...							



9.1.3. КОЛЬЦА РЕЗИНОВЫЕ УПЛОТНИТЕЛЬНЫЕ
КРУГЛОГО СЕЧЕНИЯ ГОСТ 9833-73

Табл. 9.1.12. Значения внутренних диаметров колец d_1 , диаметров наружной уплотняемой поверхности D для различных d_2 , мм

d_1	Значения D для d_2					d_1	Значения D для d_2					
	2,5	3,0	3,6	4,6	5,8		2,5	3,0	3,6	4,6	5,8	7,5
...						54,0	59	60	61	63	65	-
15,6	20	21	22	-	-	55,0	60	61	62	-	66	-
16,6	21	22	23	-	-	56,0	-	-	63	65	-	-
17,5	22	23	24	-	-	57,0	62	63	64	66	-	-
18,5	23	24	25	-	-	58,0	-	-	65	-	-	-
19,5	24	25	26	-	-	59,0	64	65	66	68	70	-
20,5	25	-	27	-	-	60,0	65	-	-	-	71	-
21,5	26	27	28	-	-	61,0	66	-	68	70	73	-
22,5	27	28	29	-	-	62,0	-	68	69	71	-	-
23,5	28	29	30	-	-	62,5	68	-	70	72	-	-
24,5	29	30	31	-	-	63,5	70	70	71	73	75	-
25,5	30	-	32	-	-	64,5	-	71	72	-	-	-
26,5	31	32	33	-	-	65,5	-	-	-	75	-	-
27,5	32	33	34	36	-	66,5	72	-	74	76	-	-
28,5	33	-	35	-	-	67,5	-	-	75	-	-	-
29,5	34	35	36	38	-	68,5	75	75	76	78	80	-
31,0	36	37	38	40	-	69,5	-	76	77	-	-	-
32,0	-	38	-	-	-	70,0	-	-	-	-	81	-
33,0	38	-	40	42	-	70,5	78	-	78	80	-	-
34,0	-	40	41	43	-	72,5	-	-	80	82	-	-
35,0	40	41	42	44	-	73,5	80	80	81	83	85	-
36,0	41	42	-	45	-	74,5	-	-	82	-	-	-
37,0	42	-	44	46	-	75,5	-	-	-	85	-	-
38,0	-	-	45	-	-	76,5	82	-	84	86	88	-
39,0	44	45	46	48	-	77,5	-	-	85	-	-	-
40,0	45	-	-	-	-	78,5	85	85	86	88	90	-
41,0	46	48	48	50	-	79,5	-	-	-	-	-	95
42,0	47	-	-	-	-	80,5	88	-	88	90	-	-
43,0	48	-	50	52	-	82,5	-	-	90	92	-	-
44,0	49	50	51	53	-	83,5	90	90	91	-	95	-
45,0	50	-	52	-	-	84,5	-	-	92	-	-	-
46,0	-	-	55	-	-	85,5	-	-	-	95	-	-
47,0	52	-	54	56	-	86,5	92	-	94	-	-	-
48,0	-	-	55	-	-	87,5	-	-	95	-	-	102
49,0	54	55	56	58	60	88,5	95	95	96	98	100	-
50,0	55	56	-	-	-	89,5	-	-	-	-	-	105
51,0	56	-	58	60	-	90,5	98	-	98	100	-	-
52,0	-	-	-	-	63	92,0	-	-	100	102	-	108
53,0	58	-	60	62	-	93,0	100	100	101	-	105	-

Рис. 9.1.16. Кольцо резиновое уплотнительное

Табл. 9.1.10. Размеры и их отклонения для колец, мм

d_2	... 2,5		3,0		3,6		4,6		5,8		7,5		8,5	
	$\pm 0,1$		$+0,2$ $-0,1$		$+0,3$ $-0,15$		$+0,3$ $-0,2$		$+0,3$ $-0,15$		$+0,3$ $-0,2$		$+0,3$ $-0,2$	
Откл.	< 25	< 30	< 38	< 45	< 51	< 57	< 64	< 71	< 78	< 84				
d_1	< 90	< 99	< 105	< 110	< 118	< 122	< 130	< 145	< 155					
	-1,4	-1,5	-1,6	-1,7	-1,8	-1,9	-2,0	-2,2	-2,4					

Отклонения диаметра d_1 представлено для диаметров внутренней уплотняемой поверхности d .

Обозначение типоразмера кольца строится по следующей схеме:
ааа-ббб-вв

ааа - (d) диаметр внутренней уплотняемой поверхности (шток), мм;

ббб - (D) диаметр наружной уплотняемой поверхности (цилиндр), мм;

вв - (d_2) диаметр сечения кольца, мм, умноженный на 10.

Например кольцо 040-048-46 предназначено для уплотнения поверхностей $d = 40$ мм; $D = 48$ мм. Диаметр кольца $d_2 = 4,6$ мм. Диаметр кольца d_1 - в соответствии с табл. 9.1.12.

1. УПЛОТНЕНИЯ РАДИАЛЬНЫЕ

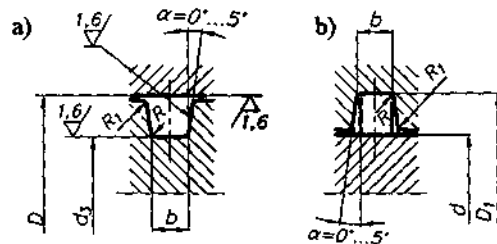


Рис. 9.1.17. Канавки радиальных уплотнений при уплотнении:

- а) наружным диаметром кольца;
- б) внутренним диаметром кольца

Табл. 9.1.11. Размеры канавок радиальных уплотнений, мм

d_2	D	d	d_3	D_1	b	R	R_1
2,5	8...155	$D-4$	$D+0,3$	$D-0,3$	3,6	0,4	0,2
3,0	15...155	$D-5$	$D+0,3$	$D-0,3$	4,0	0,4	0,2
3,6	20...255	$D-6$	$D+0,4$	$D-0,4$	4,7	0,6	0,2
4,6	36...260	$D-8$	$D+0,6$	$D-0,6$	5,6	0,6	0,2
5,8	60...510	$D-10$	$D+0,8$	$D-0,8$	7,0	0,6	0,2
7,5	95...145	$D-13$	$D+1,0$	$D-1,0$	9,0	0,6	0,2
8,5	150...515	$D-15$	$D+1,4$	$D-1,4$	10,3	0,6	0,2

D, d - уплотняемые диаметры.

2. УПЛОТНЕНИЯ ТОРЦЕВЫЕ

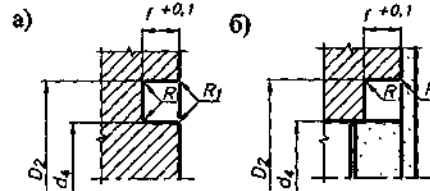


Рис. 9.1.18. Канавки торцевых уплотнений

3. УПЛОТНЕНИЯ НА ФАСКЕ

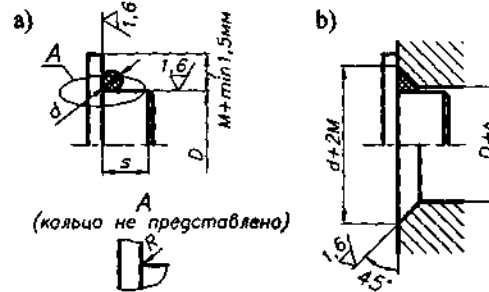


Рис. 9.1.19. Размеры уплотнений на фаске

4. УПЛОТНЕНИЯ РЕЗЬБОВЫХ СОЕДИНЕНИЙ

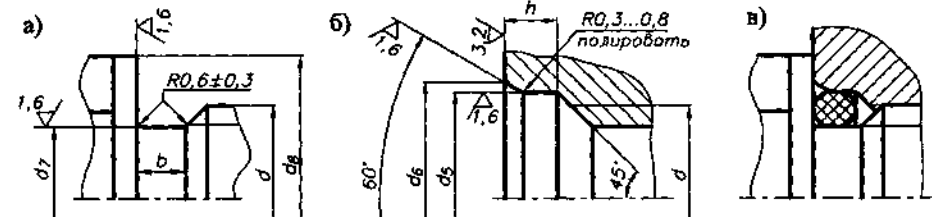


Рис. 9.1.20. Размеры уплотнений резьбовых соединений

9.2. УПЛОТНЕНИЯ БЕСКОНТАКТНЫЕ

1. УПЛОТНЕНИЯ ЩЕЛЕВЫЕ

($v_{\text{вал}} \leq 5 \text{ м/с}$) (табл. 9.2.1)

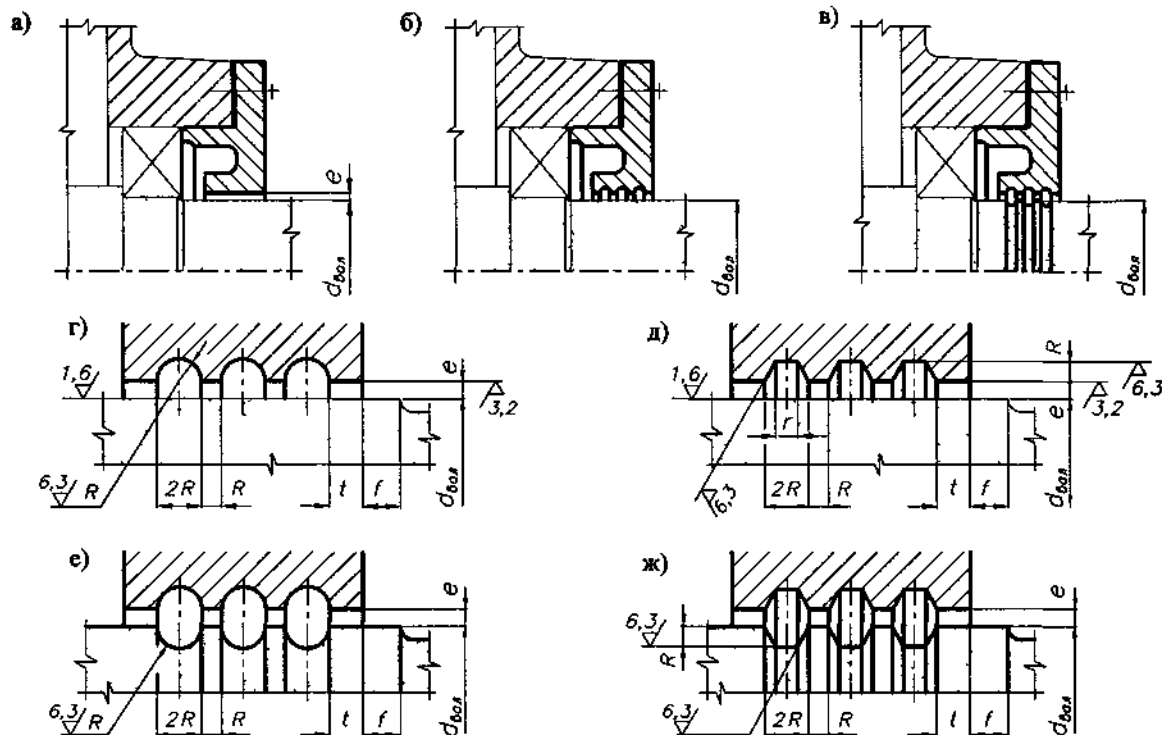


Рис. 9.2.1. Уплотнения щелевые

3. УПЛОТНЕНИЯ КОМБИНИРОВАННЫЕ

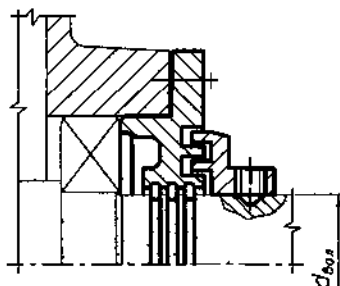


Рис. 9.2.3

4. УПЛОТНЕНИЯ ЦЕНТРОБЕЖНЫЕ ($v_{\text{вал}} \geq 7 \text{ м/с}$)

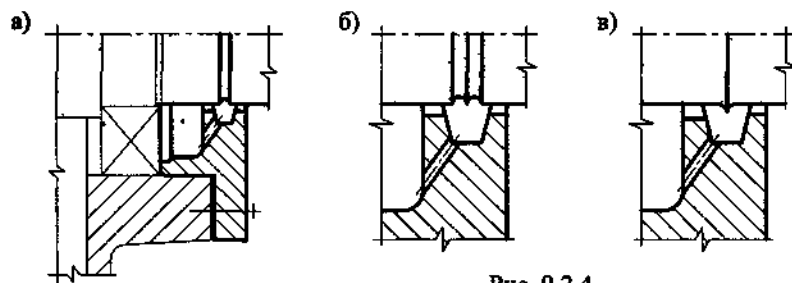


Рис. 9.2.4

Табл. 9.2.1. Рекомендуемые размеры щелей, мм

$d_{\text{вал}}$	$10 \leq d_{\text{вал}} < 50$	$50 \leq d_{\text{вал}} < 85$	$85 \leq d_{\text{вал}} < 100$
e	0,2	0,3	0,4
R, f	1,5	2,0	2,0
t	5	5	2
тип число щелей	3	4	5

2. УПЛОТНЕНИЯ ЛАБИРИНТНЫЕ

(табл. 9.2.2)

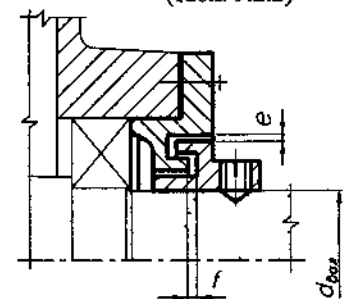


Рис. 9.2.2

Табл. 9.2.2. Зазор в лабиринтах, мм

$d_{\text{вал}}$	10..48	50..84	85..110
e	0,2	0,3	0,4
$f = 5e$			

5. КОЛЬЦА МАЗЕУДЕРЖИВАЮЩИЕ

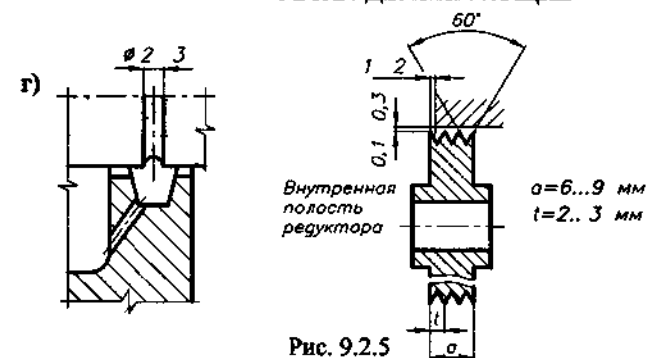


Рис. 9.2.5

10. ЭЛЕМЕНТЫ СОЕДИНЕНИЙ "ВАЛ-СТУПИЦА"

10.1. СОЕДИНЕНИЯ ШПОНОЧНЫЕ

10.1.1. СОЕДИНЕНИЯ СЕГМЕНТНЫМИ ШПОНКАМИ ГОСТ 24071-80

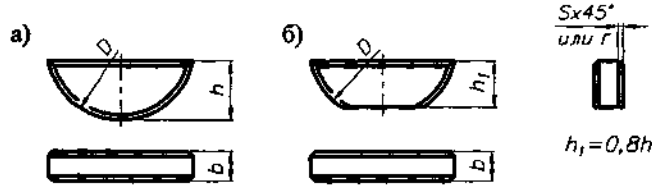


Рис. 10.1.1. Размеры и исполнения сегментных шпонок:
а) исполнение 1; б) исполнение 2

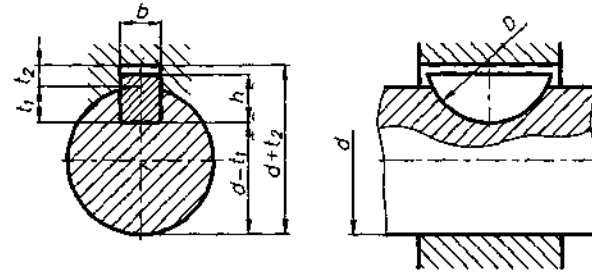


Рис. 10.1.2. Соединение "вал-ступица" сегментной шпонкой

ПРИМЕР ОБОЗНАЧЕНИЯ:

- а) шпонки сегментной исполнения 1 сечением $b \times h = 5 \times 6,5$ мм:
Шпонка 5x6,5 ГОСТ 24071-80
- б) То же, исполнения 2 сечением $b \times h_1 = 5 \times 5,2$ мм:
Шпонка 2-5x5,2 ГОСТ 24071-80

Материал - сталь чистотянутая для сегментных шпонок по ГОСТ 8787-68.
Возможна замена на другую сталь с $\sigma_B \geq 590$ МПа.

В случае нарезания на валу нескольких шпоночных пазов рекомендуется разместить их в одной плоскости.

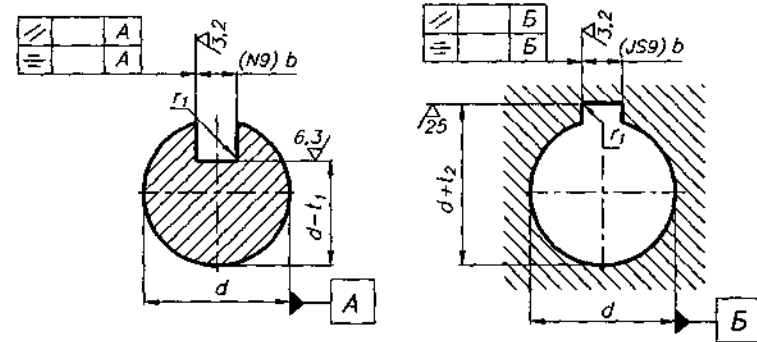


Рис. 10.1.3. Выполнение шпоночного паза:
а) на валу; б) во втулке

Табл. 10.1.1. Размеры сегментных шпонок и сечений пазов, их предельные отклонения, мм

Вал		Шпонка $b \times h \times D$ $b (h_9)$ $h (h_{11})$ $D (h_{12})$	Радиус закругления r или фаска $s \times 45^\circ$		Шпоночный паз			Радиус закругления r_1 или фаска $s_1 \times 45^\circ$				
Св.	до		min	max	b	Ширина		Глубина		min	max	
						Соединение нормальное	Соединение плотное	Вал t_1	Втулка t_2			
						Вал (N9)	Втулка (JS9)	Вал и втулка (P9)				
5	6	2,0x2,6x7,0	0,16	0,25	2				1,8	1,0	0,08	0,16
6	7	2,0x3,7x10			2,5	-0,004	±0,0125	-0,006	2,9	1,0		
7	8	2,5x3,7x10				-0,029			-0,031	2,7		
8	10	3,0x5,0x13			3				3,8	1,4		
10	12	3,0x6,5x13							5,3	1,4		
12	14	4,0x6,5x16	0,25	0,40	4				5,0	1,8	0,16	0,25
14	16	4,0x7,5x19							6,0	1,8		
16	18	5,0x6,5x16			5	0	±0,015	-0,012	4,5	2,3		
18	20	5,0x7,5x19				-0,030			-0,042	4,5		
20	22	5,0x9,0x22			6				5,5	2,3		
22	25	6,0x9,0x22							7,0	2,3		
25	28	6,0x10x25							6,5	2,8		
									7,5	2,8		
28	32	8,0x11x28	0,40	0,60	8	0	±0,018	-0,015	8,0	3,3	0,25	0,40
32	38	10x13x32				-0,036			-0,051	10		

- РАЗМЕРЫ ШПОНОК (рис. 10.1.1, 10.1.2 и табл. 10.1.1).
- ДОПУСКИ И ПОСАДКИ (рис. 10.1.3 и табл. 10.1.1).
- ШЕРОХОВАТОСТЬ ПОВЕРХНОСТЕЙ (рис. 10.1.3).
- ДОПУСКИ ФОРМЫ И РАСПОЛОЖЕНИЯ ПОВЕРХНОСТЕЙ (рис. 10.1.3).
 - Параллельность шпоночного паза к оси вала (втулки) - $0,5 IT_b$ его ширины.
 - Симметричность шпоночного паза - $2,0 IT_b$ его ширины.

10.1.2. СОЕДИНЕНИЯ ПРИЗМАТИЧЕСКИМИ ШПОНКАМИ ГОСТ 23360-78

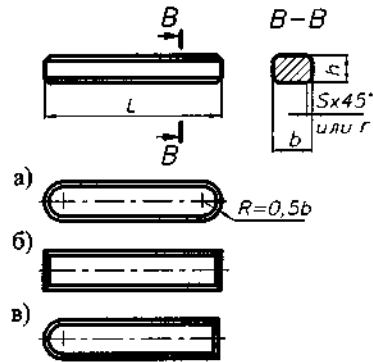


Рис. 10.1.4. Размеры и исполнения шпонок:
 а) исполнение 1;
 б) исполнение 2;
 в) исполнение 3

1. РАЗМЕРЫ ШПОНОК (рис. 10.1.4, 10.1.5 и табл. 10.1.2).
2. ДОПУСКИ И ПОСАДКИ (рис. 10.1.6 и табл. 10.1.2).
3. ШЕРОХОВАТОСТЬ ПОВЕРХНОСТЕЙ (рис. 10.1.6).
4. ДОПУСКИ ФОРМЫ И РАСПОЛОЖЕНИЯ ПОВЕРХНОСТЕЙ (рис. 10.1.6).
 - 4.1. Параллельность \parallel шпоночного паза к оси вала (втулки) – $0,5 IT_n$ его ширины.
 - 4.2. Симметричность \equiv шпоночного паза $2,0 IT_n$ его ширины.
5. ПРОЧНОСТНОЙ РАСЧЕТ

ПРИМЕР ОБОЗНАЧЕНИЯ:

- а) шпонки призматической исполнения 1 с размерами $b = 18$ мм, $h = 11$ мм, $L = 100$ мм:
 Шпонка 18x11x100 ГОСТ 23360-78
- б) То же, исполнения 2:
 Шпонка 2-18x11x100 ГОСТ 23360-78

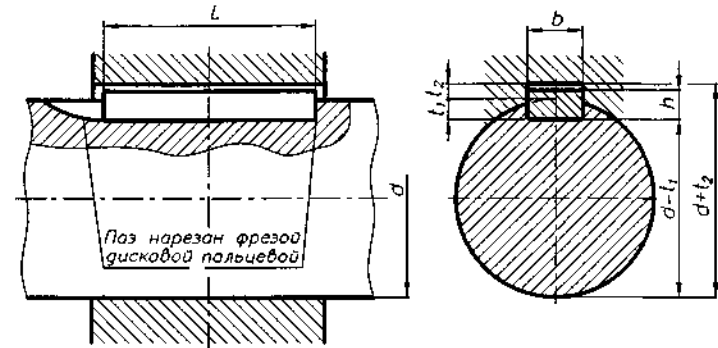


Рис. 10.1.5. Соединение "вал-ступица" призматической шпонкой

Табл. 10.1.2. Размеры призматических шпонок и сечений пазов, их предельные отклонения, мм

Вал		Шпонка			Радиус закругления r или фаска $s \times 45^\circ$		Шпоночный паз					Радиус закругления r_1 или фаска $s_1 \times 45^\circ$						
Св.	до	b (h9)	h (h9)	L (h14)	min	max	Ширина					Глубина		min	max			
							Соединение свободное		Соединение нормальное		Соединен. плотное	Вал r_1	Втулка r_2					
							Вал (H9)	Втулка (D10)	Вал (N9)	Втулка (JS9)						Вал и втулка (P9)		
6	8	2	2	6±20	0,16	0,25	2	+0,025	+0,060	-0,004	±0,012	-0,006	1,2	1,0	0,08	0,16		
8	10	3	3	6±36			3	0	+0,020	-0,029		-0,031					1,8	1,4
10	12	4	4	8±45	0,25	0,40	4	+0,030	+0,078	0	±0,015	-0,012	2,5	1,8	0,16	0,25		
12	17	5	5	10±56			5	0	+0,030	-0,030		-0,042					3,0	2,3
17	22	6	6	14±70			6										3,5	2,8
22	30	8	7	18±90	0,4	0,6	8	+0,036	+0,098	0	±0,018	-0,015	4,0	3,3	0,25	0,40		
30	38	10	8	22±110			10	0	+0,040	-0,036		-0,051					5,0	3,3
38	44	12	8	28±140	0,6	0,8	12	+0,043	+0,120	0	±0,021	-0,018	5,5	3,8	0,4	0,6		
44	50	14	9	36±160			14	0	+0,050	-0,043		-0,061					6,0	4,3
50	58	16	10	45±180			16										7,0	4,4
58	65	18	11	50±200			18										7,5	4,9
65	75	20	12	56±220	1,0	1,2	20	+0,052	+0,149	0	±0,026	-0,022	9,0	5,4	0,7	1,0		
75	85	22	14	63±250			22	0	+0,065	-0,052		-0,074					9,0	5,4
85	95	25	14	70±280			25										10	6,4
95	110	28	16	80±320			28										11	7,4
110	130	32	18	90±360			32										12	8,4
130	150	36	20	100±400	1,6	2,0	36	+0,062	+0,180	0	±0,031	-0,026	17	10,4	1,2	1,6		
150	170	40	22	100±400			40	0	+0,080	-0,062		-0,088					13	9,4
170	200	45	25	110±450			45										15	10,4
200	230	50	28	125±500			50										17	11,4
230	260	56	32	140±500			56	+0,074	+0,220	0	±0,037	-0,032					20	12,4
260	290	63	32	160±500	63	0	+0,100	-0,074		-0,106	20	12,4						

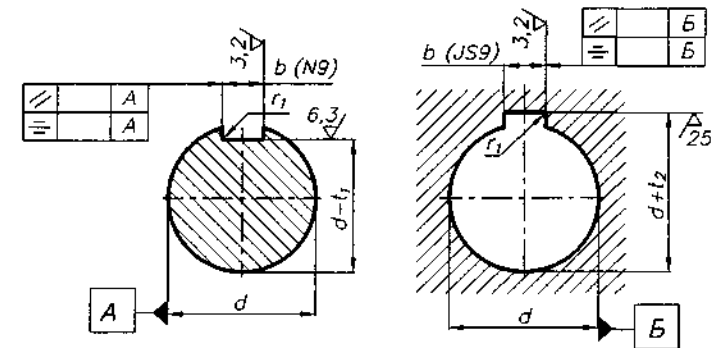


Рис. 10.1.6. Выполнение шпоночного паза:
 а) на валу; б) во втулке

Табл. 10.1.3. Длины L и материал шпонок

L мм	6, 8, 10, 12, 14, 16, 18, 20, 22, 25, 28, 32, 36, 40, 45, 50, 56, 63, 70, 80, 90, 100, 110, 125, 140, 160, 180, 200, 220, 250, 280, 320, 360, 400, 450, 500
МАТЕРИАЛ - сталь чистотянутая для шпонок по ГОСТ 8787-68. Возможна замена на другую сталь с $\sigma_B \geq 590$ МПа.	

В случае нарезания на валу нескольких шпоночных пазов рекомендуется разместить их в одной плоскости и выполнить (по возможности) одинаковой ширины. Допускается использование валов с двумя шпоночными пазами в одном сечении с расположением пазов под углом 120°.

Существуют:

- призматические направляющие шпонки с креплением на валу ГОСТ 8790-79;
- призматические высокие шпонки ГОСТ 10748-79;
- призматические низкие шпонки ГОСТ 29175-91;
- призматические скользящие шпонки ГОСТ 30173-96.

5. ПРОЧНОСТНОЙ РАСЧЕТ

ЗАДАННЫЕ ПАРАМЕТРЫ

1. Крутящий момент T , Н·м. 3. Длина ступицы $L_{ст}$, мм.
2. Диаметр вала $d_{вал}$, мм. 4. Условия работы (k_A).

Диаметр вала определяет размеры поперечного сечения шпонки b и h (табл. 10.1.2).

Длина шпонки l определяется длиной ступицы $l \leq L_{ст}$ (первый меньший размер) и выбирается из табл. 10.1.3.

$$\text{Напряжения смятия, МПа} \quad \sigma_{см} = \frac{4k_A T 10^3}{h l d} \leq [\sigma_{см}].$$

$$\text{Напряжения среза, МПа} \quad \tau = \frac{2k_A T 10^3}{b l d} \leq [\tau],$$

где k_A (табл. 4.2.9).

Размеры шпонок выбраны таким образом, что определяющими напряжениями являются напряжения смятия.

Для неподвижных соединений:—

- при переходных посадках $[\sigma_{см}] = (80...150)$ МПа;
- при прессовых посадках $[\sigma_{см}] = (110...200)$ МПа.

Меньшие из указанных допускаемых напряжений принимаются при выполнении ступиц из чугуна, а также при резких изменениях нагрузки.

Для подвижных соединений (перемещение ступицы по валу) $[\sigma_{см}] = (20...30)$ МПа.

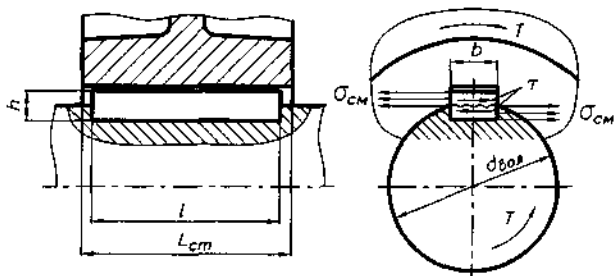


Рис. 10.1.7. Схема для расчета шпонки

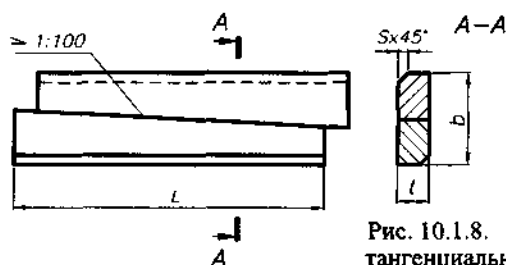


Рис. 10.1.8. Размеры тангенциальных шпонок

10.1.3. СОЕДИНЕНИЯ ТАНГЕНЦИАЛЬНЫМИ ШПОНКАМИ

ГОСТ 24069-80

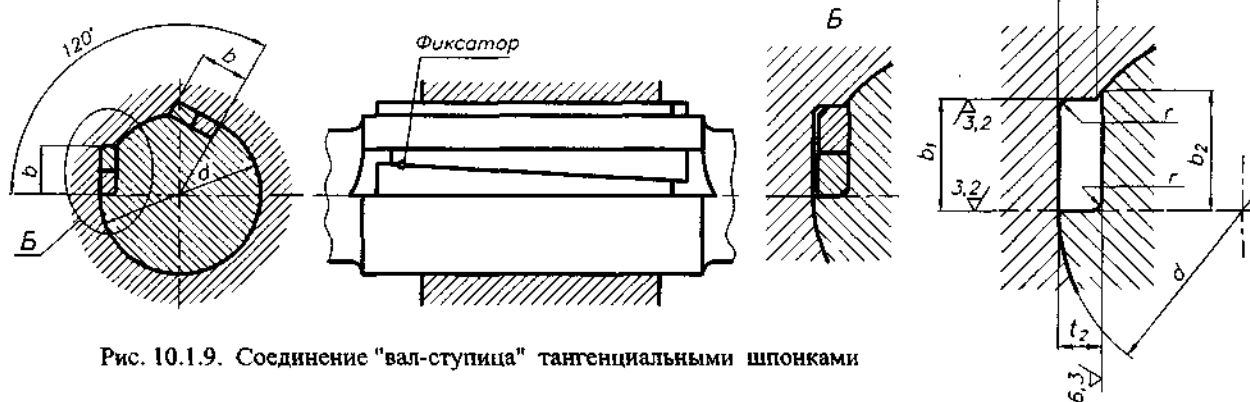


Рис. 10.1.9. Соединение "вал-ступица" тангенциальными шпонками

Табл. 10.1.4. Размеры тангенциальных шпонок и сечений пазов, их предельные отклонения, мм

Вал d	Шпонка		Шпоночный паз							
	t ($n11$)	b	s min	s max	Глубина		Ширина		Радиус	
					Втулка t_1	Вал t_2	Втулка b_1	Вал b_2	min	max
60	7	19,3					19,3	19,6		
63		19,8			7,0 ⁰ _{-0,2}	7,3 ^{+0,2} ₀	19,8	20,2		
65		20,2					20,1	20,5		
70		21,0					21,0	21,4		
71		22,5					22,5	22,8		
75		23,2					23,2	23,5		
80	8	24,0	0,6	0,8	8,0 ⁰ _{-0,2}	8,3 ^{+0,2} ₀	24,0	24,4	0,4	0,6
85		24,8					24,8	25,2		
90		25,6					25,6	26,0		
95		27,8					27,8	28,2		
100	9	28,6			9,0 ⁰ _{-0,2}	9,3 ^{+0,2} ₀	28,6	29,0		
110		30,1					30,1	30,6		
120		33,2					33,2	33,6		
125	10	33,9			10 ⁰ _{-0,2}	10,3 ^{+0,2} ₀	33,9	34,4		
130		34,6					34,6	35,1		
140		37,7					37,7	38,3		
150	11	39,1			11 ⁰ _{-0,2}	11,4 ^{+0,2} ₀	39,1	39,7	0,7	1,0
160		42,1					42,1	42,8		
170	12	43,5			12 ⁰ _{-0,3}	12,4 ^{+0,3} ₀	43,5	44,2		
180		44,9					44,9	45,6		
190	14	49,6			14 ⁰ _{-0,3}	14,4 ^{+0,3} ₀	49,6	50,3		
200		51,0					51,0	51,7		

ПРИМЕР ОБОЗНАЧЕНИЯ шпонки тангенциальной с размерами $t = 8$ мм, $b = 24$ мм, $L = 100$ мм: Шпонка 8x24x100 ГОСТ 24069-80

Рис. 10.1.10. Выполнение шпоночного паза

1. РАЗМЕРЫ ШПОНОК (рис. 10.1.8, 10.1.10 и табл. 10.1.4).
2. РАЗМЕЩЕНИЕ ШПОНОК НА ВАЛУ (рис. 10.1.9).
3. ШЕРОХОВАТОСТЬ ПОВЕРХНОСТЕЙ (рис. 10.1.10).

Табл. 10.1.5. Длины L шпонок

L мм	50, 56, 63, 70, 80, 90, 100, 110, 125, 140, 160, 180, 200, 220, 220, 250, 280, 320, 360, 400
-----------	--

Длину шпонки L следует выбрать на (10...15)% больше длины втулки. Положение шпонок относительно друг друга после сборки должно быть зафиксировано с помощью штифта или другим способом (рис. 10.1.9).

Материал - сталь с временным сопротивлением разрыву не менее $\sigma_B \geq 590$ МПа.

Существуют:

- тангенциальные усиленные шпонки по ГОСТ 24070-80,
- клиновые шпонки по ГОСТ 24068-80.

12,5√(✓)

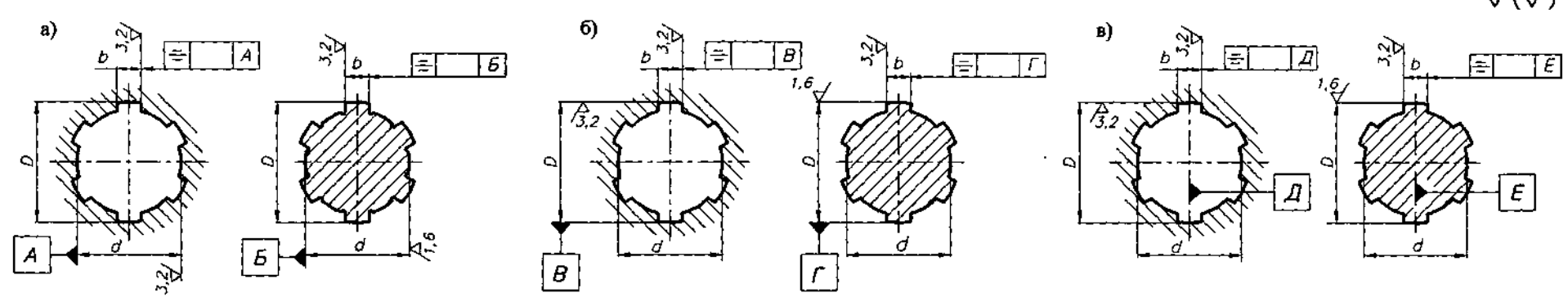


Рис. 10.2.2. Базовые поверхности, шероховатость, допуски формы и расположения поверхностей шлицевого прямого соединения при центрировании: а) по d ; б) по D ; в) по b

2. ДОПУСКИ И ПОСАДКИ (табл. 10.2.2)

5. ИЗОБРАЖЕНИЕ СОЕДИНЕНИЙ НА ЧЕРТЕЖАХ

Табл. 10.2.2. Рекомендуемые посадки валов и втулок

Вид центрирования	Вид соединения	Посадки центрирующего диаметра	Посадки по боковым сторонам шлицев		Посадки нецентрирующего диаметра	
			d	D	d	D
d	Подвижное	$\frac{H7}{f7} \frac{H7}{g6} \frac{H7}{g7} \frac{H7}{h7}$	$\frac{D9}{e9} \frac{D9}{f9} \frac{F8}{h7} \frac{F10}{e9} \frac{F10}{f9} \frac{H9}{d10} \frac{H9}{f9} \frac{H9}{h7} \frac{H9}{h10} \frac{H11}{d10} \frac{H11}{f9}$		$\frac{H10}{a11} \frac{H11}{a11} \frac{H12}{a11}$	
	Неподвижное	$\frac{H7}{js6}$	$\frac{D9}{js7} \frac{D9}{k7} \frac{F8}{js7} \frac{F8}{k7} \frac{F10}{js7}$			
D	Подвижное	$\frac{H7}{f7} \frac{H7}{g6} \frac{H7}{h7}$	$\frac{D9}{d9} \frac{F8}{f7} \frac{F8}{f8} \frac{F10}{f7} \frac{F10}{f8} \frac{F10}{h9}$		$\frac{H11}{-}$	
	Неподвижное	$\frac{H7}{js6}$	$\frac{F8}{js7}$			
b	Подвижное		$\frac{D9}{e8} \frac{D9}{f8} \frac{F10}{d9} \frac{F10}{f8}$	$\frac{H11}{a11}$	$\frac{H11}{-}$	
	Неподвижное		$\frac{F8}{js7}$			

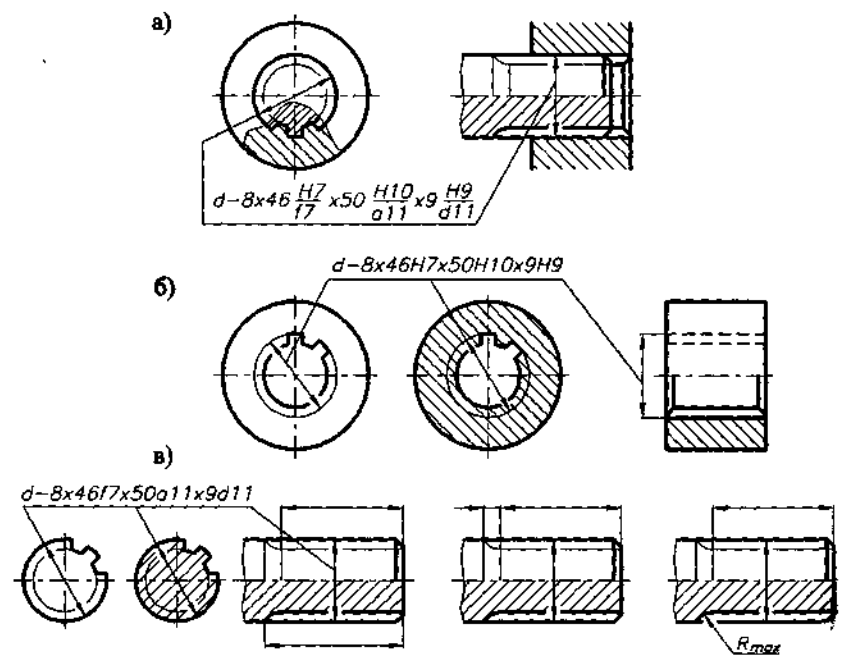


Рис. 10.2.3. Изображение на чертеже: а) шлицевого соединения; б) шлицевой втулки; в) шлицевого вала

3. ШЕРОХОВАТОСТЬ ПОВЕРХНОСТЕЙ (рис. 10.2.2).

4. ДОПУСКИ ФОРМЫ И РАСПОЛОЖЕНИЯ ПОВЕРХНОСТЕЙ

Параллельность зубьев к оси вала (втулки) \equiv - IT 7 ширины b (рис. 10.2.2).

Продолжение табл. 10.2.3

Высота ножки зуба вала: - при плоской форме дна впадины	h_f	$h_{f \min} = 0,55 m$ $h_{f \max} = 0,65 m$ $h_{f \text{нп}} = 0,83 m$
- при закругленной форме дна впадины	H_f	$H_{f \min} = 0,55 m$ $H_{f \max} = 0,65 m$ $H_f = 0,77 m$
Высота ножки зуба втулки: - при плоской форме дна впадины	ρ_f	$\rho_{f \min} = 0,15 m$
- при закругленной форме дна впадины	s	$s = 0,5\pi m + 2x m \operatorname{tg} \alpha$
Радиус кривизны переходной кривой зуба	e	$e = 0,5\pi m + 2x m \operatorname{tg} \alpha$
Номинальная делительная окружная толщина зуба вала	D	$D = m z + 2x m + 1,1 m$
Номинальная делительная окружная ширина впадины втулки	D_f	$D_f = D$ $D_{f \min} = D + 0,44 m$
Номинальный (исходный) диаметр соединения	D_a	$D_a = D - 2 m$ $x m = 0,5(D - m z - 1,1 m)$
Диаметр окружности впадин втулки: - при плоской форме дна впадины	d_f	$d_{f \max} = D - 2,2 m$
- при закругленной форме дна впадины	d_o	$d_{f \max} = D - 2,76 m$
Диаметр окружности вершин зубьев втулки	d_o	$d_o = D - 0,2 m$
Смещение исходного контура	d_o	$d_o = D$
Диаметр окружности впадин вала: - при плоской форме дна впадины	D_f	$D_{f \min} = d_o + F_s$
- при закругленной форме дна впадины	d_f	$d_{f \max} = d_o - F_s$
Диаметр окружности граничных точек зуба втулки	k	$k = 0,15 m$
Диаметр окружности граничных точек зуба вала	c	$c_{\min} = 0,1 m$
Фаска или радиус притупления продольной кромки зуба втулки		
Радиальный зазор		

1. ОСНОВНЫЕ РАЗМЕРЫ

Шлицевые соединения имеют эвольвентный профиль зубьев, расположенных параллельно оси соединения.

Выполняются с центрированием:

- по наружному диаметру (центрирование по D) (рис. 10.2.4);
 - по эвольвентным боковым поверхностям зубьев (центрирование по S) при плоской форме дна впадины (рис. 10.2.5) или при закругленной форме дна впадины (рис. 10.2.6);
- Допускается применять центрирование по внутреннему диаметру. Применение видов центрирования (10.2.1. п.1). Номинальные диаметры, модули и числа зубьев (табл. 10.2.4). Зависимости для определения размера шлицевых соединений (табл. 10.2.3).

Численные значения размеров шлицевых соединений для различных модулей представлены в ГОСТ 6033-80.

Продолжение табл. 10.2.4

Номинальн. диаметр D	Модуль m , мм										Номинальн. диаметр D	Модуль m , мм														
	Ряд 1		0,8	1,25	2,0	3,0	4	6	Ряд 2			1,5	2,5	3,5	5	8	Ряд 1		1,25	2,0	3,0	4	6	10		
	Ряд 2		0,6	1,0	1,5	2,5	3,5	5	8	Ряд 2			1,5	2,5	3,5	5	8	Ряд 1		1,25	2,0	3,0	4	6	10	
Ряд	Ряд	Число зубьев z																								
45	42	68	51	40	32	26	20	15	12	9	7	72	56	46	34	27	22	20	16	13	10					
45	48	74	55	44	34	28	21	16	13	12	10	7	58	48	36	28	24	20	17	13	11	8				
50	52	78	58	46	37	30	22	18	14	12	10	8	60	50	38	30	24	21	18	14	11					
55	58		60	48	38	32	24	18	15	12	11	8	62	52	38	30	25	22	18	14	12	8	6			
60	62		64	50	40	33	24	19	16	12	11	9	85	53	40	31	26	22	19	15	12					
65	68		66	54	42	35	26	20	17	14	12	9	90	55	41	32	27	24	20	15	13	9	7			
70	72		70	56	45	37	28	22	18	14	13	10	95	57	42	34	28	24	20	16	13					
			74	58	46	38	28	22	18	16	13	10	100	58	44	34	28	24	21	16	13	10	7			
					48	40	30	23	19	16	14	11	9	92	60	44	35	29	25	22	17	14				
					50	42	31	24	20	18	15	11	9	95	62	46	36	30	26	22	18	14	10	8		
					53	44	32	26	21	18	15	12	10	98	64	48	38	31	26	23	18	15				
					54	45	34	26	22	18	16	12	10	100	64	48	38	32	28	24	18	15	11	8		

Примечания:

1. При выборе номинальных диаметров и модулей ряд 1 следует предпочитать ряду 2.
2. Числа зубьев, выделенные и подчеркнутые линиями, являются предпочтительными.
3. Модуль 3,5 по возможности не применять.

2. ДОПУСКИ И ПОСАДКИ

а) Центрирование по наружному диаметру D .

Ряды основных отклонений:

- для диаметра D_f - $H7$, $H8$.

- для диаметра d_o - $f7$, $g6$, $h6$, $js6$, $п6$.

б) Центрирование по боковым поверхностям зубьев S .

Ряды основных отклонений:

- для ширины впадины втулки - H по степеням точности 7, 8, 9,
- для толщины зуба вала - a , c , d , f , g , h , k , $п$, p , r по степеням точности 7, 8, 9, 10, 11.

Установлено обозначение полей допусков в виде числа, показывающего степень точности, за которым следует буква, показывающая основное отклонение (см. пример обозначений шлицев).

в) Допуски нецентрирующих диаметров.

- при центрирование по наружному диаметру:

D_o - поле допуска $H11$;

d_f - поле допуска при плоской форме дна впадины $h16$.

- при центрирование по боковым поверхностям зубьев:

D_o - поле допуска $H11$;

D_f - поле допуска при плоской форме дна впадины $H16$;

d_o - поле допуска $d9$, $h12$;

d_f - поле допуска при плоской форме дна впадины $h16$.

3. ШЕРОХОВАТОСТЬ ПОВЕРХНОСТЕЙ

см. рис. 10.2.26 - при центрировании по D ;

см. рис. 10.2.2в - при центрировании по S .

4. ДОПУСКИ ФОРМЫ И РАСПОЛОЖЕНИЯ

Параллельность зубьев к оси вала (втулки)

\equiv - $IT7$ толщины S зуба (рис. 10.2.26, в).

ПРИМЕР ОБОЗНАЧЕНИЯ

шлицевого эвольвентного соединения диаметром $D = 50$ мм, с модулем $m = 2,0$ мм:

а) с центрированием по наружному диаметру и посадкой $H7/g6$, с посадкой по нецентрирующим поверхностям зубьев $9H/9h$:

$50xH7/g6x2x9H/9h$ ГОСТ 6033-80

То же, для внутренних шлицев соединения:

$50xH7x2x9H$ ГОСТ 6033-80

То же, для наружных шлицев соединения:

$50xg6x2x9h$ ГОСТ 6033-80

б) с центрированием по боковым поверхностям зубьев и посадкой $9H/9g$:

$50x2x9H/9g$ ГОСТ 6033-80

То же, для внутренних шлицев соединения:

$50x2x9H$ ГОСТ 6033-80

То же, для наружных шлицев соединения:

$50x2x9g$ ГОСТ 6033-80

5. ИЗОБРАЖЕНИЕ НА ЧЕРТЕЖАХ ЭВОЛЬВЕНТНОГО И ТРЕУГОЛЬНОГО ШЛИЦЕВЫХ СОЕДИНЕНИЙ

Эв D-50H8/18x2,5x18-H9/18
Треуго d=50, z=48

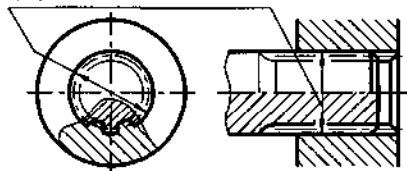


Рис. 10.2.7. Изображение на чертеже шлицевого соединения

Эв D-50H8x2,5x18-H9
Треуго d=50, z=48

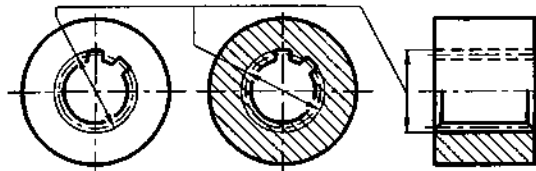


Рис. 10.2.8. Изображение на чертеже шлицевой втулки

Эв D-50/18x2,5x18-18
Треуго d=50, z=48

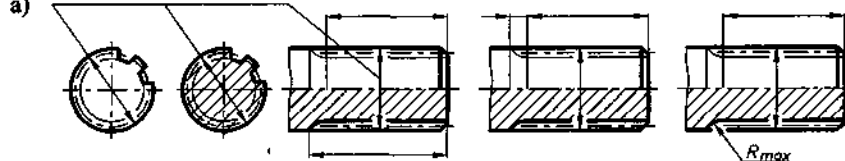


Рис. 10.2.9. Изображение на чертеже шлицевого вала

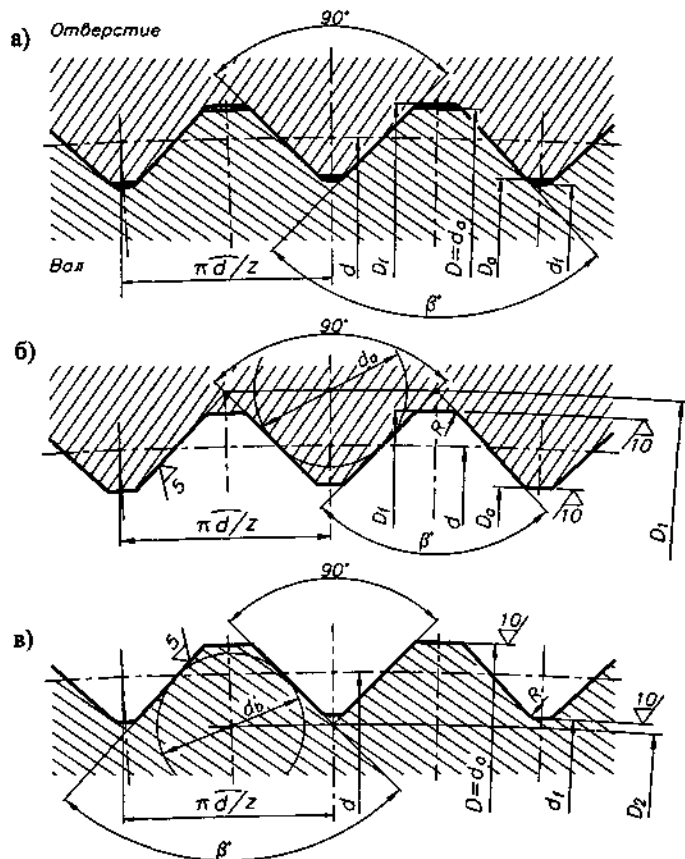


Рис. 10.2.10. Соединение шлицевое треугольное:
а) соединение; б) втулка соединения; в) вал соединения

10.2.3. СОЕДИНЕНИЯ ШЛИЦЕВЫЕ ТРЕУГОЛЬНЫЕ [2]

Табл. 10.2.5. Основные параметры и размеры элементов соединения, мм

Номинальн. диаметр D	Число зубьев z	Диаметр делительной окружн. d	Втулка		Вал		Номинальн. диаметр	Число зубьев z	Диаметр делительной окружн. d	Втулка		Вал	
			Наружн. диам. D _о	Внутр. диам. D _г	Наружн. диам. d _о	Внутр. диам. d _г				Наружн. диам. D _о	Внутр. диам. D _г	Наружн. диам. d _о	Внутр. диам. d _г
18	36	17,430	18,03	16,81	18	16,78	40	48	39,064	40,05	38,05	40	38,00
20	36	19,339	20,03	18,66	20	18,63	42	48	41,016	42,05	39,95	42	39,90
22	48	21,527	22,03	20,97	22	20,94	45	48	43,944	45,05	42,81	45	42,76
25	36	24,455	25,03	23,82	25	23,79	50	48	48,833	50,05	47,57	50	47,52
28	36	27,373	28,03	26,66	28	26,63	55	48	53,722	55,05	52,33	55	52,28
30	36	29,325	30,03	28,57	30	28,54	60	48	58,621	60,05	57,10	60	57,05
32	36	31,277	32,05	30,47	32	30,42	65	48	63,519	65,05	61,88	65	61,83
35	36	34,195	35,05	33,31	35	33,26	70	48	68,409	70,05	66,64	70	66,59
38	36	37,113	38,05	36,15	38	36,10	75	48	73,298	75,05	71,40	75	71,35

Треугольные зубья (шлицы) применяются главным образом для неподвижных соединений при небольших величинах крутящего момента с целью избежания прессовых посадок, а также при тонкостенных втулках. Наряду с цилиндрическими применяются конические соединения. Конусность обычно принимается 1/16 (угол наклона по дну впадины 1°47'). Размеры зубьев нормируются по большому основанию конуса (сечение А-А) (рис. 10.2.11).
Центрирование - по боковым граням зубьев.

$\beta = 80^\circ$ - для $z = 36$; $\beta = 82,5^\circ$ - для $z = 48$.

Изображение соединения на чертеже - рис. 10.2.7...10.2.9.

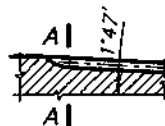


Рис. 10.2.11. Выполнение вала конического соединения

ПРИМЕР ОБОЗНАЧЕНИЯ:

соединения с номинальным диаметром $d = 50$ мм и числом зубьев $z = 48$: Треуго. $d=50, z=48$

11. КОНСТРУИРОВАНИЕ ЗУБЧАТЫХ КОЛЕС

11.1. ТОЧНОСТЬ ЗУБЧАТЫХ КОЛЕС [4, 13, 16, 17, 21, 42]

11.1.1. СТЕПЕНИ ТОЧНОСТИ

И ВИДЫ СОПРЯЖЕНИЙ ЗУБЬЕВ

Устанавливаются двенадцать степеней точности зубчатых колес и передач, обозначаемых в порядке убывания точности цифрами 1, 2, 3, 4, 5, 6, 7, 8, 9, 10, 11 и 12.

В общем машиностроении используются 6-я, 7-я, 8-я и 9-я степени точности (табл. 4.2.14, табл. 4.2.23).

Для каждой степени точности устанавливаются нормы: кинематической точности, плавности работы и контакта зубьев зубчатых колес в передаче.

Допускается комбинирование норм кинематической точности, норм плавности работы и норм контакта зубьев зубчатых колес различных степеней точности.

При комбинировании норм разных степеней точности, нормы плавности работы могут быть не более чем на две степени точнее или на одну ступень грубее норм кинематической точности. Нормы контакта зубьев не могут назначаться по ступеням точности более грубым, чем нормы плавности.

Устанавливаются шесть видов сопряжения зубчатых колес в передаче, обозначаемых в порядке убывания гарантированного бокового зазора буквами *A, B, C, D, E, H* и восемь видов допуска Γ_n на боковой зазор *x, y, z, a, b, c, d, h* в порядке убывания величины бокового зазора и допуска на него (рис. 11.1.1).

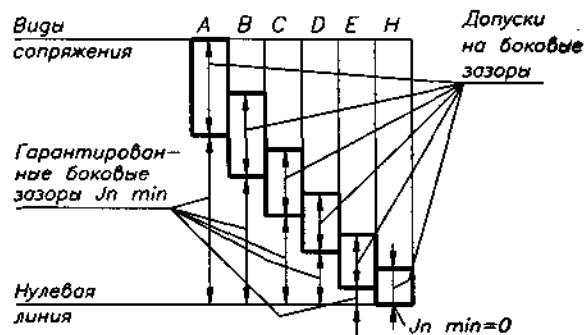


Рис. 11.1.1. Виды сопряжения зубьев и гарантированные боковые зазоры

Виды сопряжений зубчатых колес в зависимости от степени точности по нормам плавности (табл. 11.1.1).

Табл. 11.1.1. Виды сопряжений зубчатых колес в передаче

Вид сопряжений	A	B	C	D	E	H
Степень точности по нормам плавности работы	3...12	3...11	3...9	3...8	3...7	3...7

Видам сопряжений *H* и *E* соответствует вид допуска на боковой зазор *h*, а видам сопряжений *D, C, B, A* - виды допуска *d, c, b, a* соответственно.

Точность изготовления зубчатых колес задается степенью точности, а требования к боковому зазору - видом сопряжения по нормам бокового зазора.

ПРИМЕР ОБОЗНАЧЕНИЯ точности цилиндрической (конической, червячной) передачи со степенью точности 7 по всем нормам, с видом сопряжения колес *B*

7-*B* ГОСТ 1643-81 - для цилиндрических передач;

7-*B* ГОСТ 1758-81 - для конических передач;

7-*B* ГОСТ 3675-81 - для червячных цилиндрических передач.

При комбинировании норм различных степеней точности и изменении соответствия между видом сопряжения и видом допуска на боковой зазор точность зубчатых колес обозначается последовательным написанием (через тире) трех цифр и двух букв. Первая цифра обозначает степень по нормам кинематической точности, вторая - степень по нормам плавности работы, третья - степень по нормам контакта зубьев, первая из букв - вид сопряжения, а вторая - вид допуска на боковой зазор.

ПРИМЕР ОБОЗНАЧЕНИЯ точности цилиндрической (конической, червячной) передачи со степенью 9 по нормам кинематической точности, со степенью 8 по нормам плавности, со степенью 7 по нормам контакта зубьев, с видом сопряжения *B*, видом допуска на боковой зазор *a*:

9-8-7-*B* а ГОСТ 1643-81 - для цилиндрических передач;
 9-8-7-*B* ГОСТ 1758-81 - для конических передач;
 9-8-7-*B* а ГОСТ 3675-81 - для червячных цилиндрических передач.

11.1.2. ТОЧНОСТЬ ЦИЛИНДРИЧЕСКИХ КОЛЕС

ГОСТ 1643-81

Во второй части таблицы параметров венца цилиндрических колес (табл. 11.2.4) должны быть приведены данные для контроля взаимного положения разноименных профилей зубьев по одному из следующих вариантов:

- длина общей нормали W через z_w зубьев (11.1.2.1);
- толщина зуба постоянной хорде \bar{S}_c и высота до постоянной хорды \bar{h}_c (11.1.2.2);
- торцевой размер по роликам (шарикам) M и диаметр ролика (шарика) D .

11.1.2.1. ДЛИНА ОБЩЕЙ НОРМАЛИ

1. ПРЯМОЗУБЬЕ КОЛЕСА

Длиной общей нормали (W) к двум разноименным боковым поверхностям зубьев называют длину прямой AB , касательной к основной окружности (рис. 11.1.2).

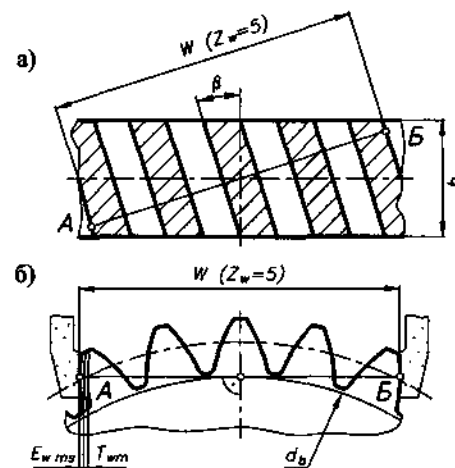


Рис. 11.1.2. Схема замера длины общей нормали W при числе охватываемых зубьев $Z_w = 5$ для цилиндрических колес:
 а) косозубых; б) прямозубых, а также расположение отклонений и допусков

Номинальная длина общей нормали при $\alpha = 20^\circ$, мм
 $W' = (W' + 0,684x)m$,

где W' - длина общей нормали при $m = 1$ мм для числа зубьев $z_w = f(z)$, охватываемых при измерении,

$$\left. \begin{aligned} W' &= f(z), \text{ мм} \\ z_w &= f(z) \end{aligned} \right\} \text{табл. 11.1.2,}$$

x - коэффициент радиального смещения,
 z - число зубьев измеряемого колеса,
 m - модуль зацепления, мм.

Действительная длина общей нормали, указываемая на чертежах, мм

- для колес внешнего зацепления
 $W = (W' - E_{wms}) - T_{wm}$;

- для колес внутреннего зацепления
 $W = (W' + E_{wms}) + T_{wm}$,

где: E_{wms} - наименьшее отклонение средней длины общей нормали, мм; $E_{wms} = E'_{wms} + E''_{wms}$;

E'_{wms} - слагаемое 1 отклонения, мм (табл. 11.1.3);
 $E'_{wms} = f(d, \text{ степень точности, вид сопряжения})$;

E''_{wms} - слагаемое 2 отклонения, мм (табл. 11.1.4);
 $E''_{wms} = f(F_r)$;

T_{wm} - допуск на среднюю длину общей нормали, мм, (табл. 11.1.5); $T_{wm} = f(\text{вид сопряжения, вид допуска на боковой зазор, } F_r)$;

F_r - допуск на радиальное биение зубчатого венца, мкм (табл. 11.1.6);

$$F_r = f(\text{степень точности, } d, m).$$

Табл. 11.1.2. Длина общей нормали W' цилиндрических зубчатых колес, мм [16]
 ($x = 0, \alpha = 20^\circ, m = 1,0$ мм)

z	z_w	W'	z	z_w	W'	z	z_w	W'	z	z_w	W'	z	z_w	W'
11		4,5822	29		10,7386	47		16,8950	65		23,0513	83		29,2077
12		,5963	30		,7526	48	6	,9090	66		,0653	84		,2217
13		,6103	31	4	,7666	49		,9230	67	8	,0794	85		,2357
14		,6243	32		,7806	50		,9370	68		,0934	86	10	,2497
15		,6383	33		,7946	51		,9510	69		,1074	87		,2637
16		4,6523	34		10,8086	52		16,9650	70		23,1214	88		29,2777
17		7,6184	35		13,7748	53		19,9311	71		26,0875	89		32,2438
18		,6324	36		,7888	54		,9452	72		,1015	90		,2558
19		,6464	37		,8028	55		,9592	73		,1155	91		,2718
20		,6604	38		,8168	56		,9732	74		,1295	92		,2858
21		,6744	39		,8308	57	7	19,9872	75	9	,1435	93	11	,2998
22		,6884	40	5	,8448	58		20,0012	76		,1575	94		,3139
23		,7024	41		,8588	59		,0152	77		,1715	95		,3279
24		,7165	42		,8728	60		,0292	78		,1855	96		,3419
25		7,7305	43		13,8868	61		20,0432	79		26,1995	97		32,3559
26		10,6966	44		16,8530	62		23,0093	80		29,1657	98		35,3320
27		,7106	45	6	,8670	63		,0233	81		,1797	99	12	,3360
28		10,7246	46		16,8810	64	8	23,0373	82	10	29,1937	100		35,3500

ПРИМЕР 1: Зубчатое колесо $z = 42, m = 5$ мм, $\beta = 0^\circ$, степень точности 8-C, $x = 0$, внешнее зацепление.

$d = mz = 5 \cdot 42 = 210$ мм;
 $z_w = 5$ (табл. 11.1.2), $W' = 13,8728$ мм (табл. 11.1.2);
 $W = (W' + 0,684x)m = (13,8728 + 0,684 \cdot 0) \cdot 5 = 69,364$ мм;
 $E'_{wms} = 0,100$ мм (табл. 11.1.3);
 $F_r = 71$ мкм (табл. 11.1.6);
 $E''_{wms} = 0,018$ мм - для $F_r = 71$ мкм (табл. 11.1.4);
 $E_{wms} = E'_{wms} + E''_{wms} = 0,100 + 0,018 = 0,118$ мм;
 $T_{wm} = 0,090$ мм (табл. 11.1.5);
 $W = (W' - E_{wms}) - T_{wm} = (69,364 - 0,118) - 0,09 = 69,25 - 0,09$ мм.

Табл. 11.1.5. Допуск на среднюю длину общей нормали T_{wm} , мкм ГОСТ 1643-81

Вид сопряжения	Допуск на боковой зазор	Допуск на радиальное биение венца F_r , мкм								
		> 25 ≤ 32	> 32 ≤ 40	> 40 ≤ 50	> 50 ≤ 60	> 60 ≤ 80	> 80 ≤ 100	> 100 ≤ 125	> 125 ≤ 160	> 160 ≤ 200
H, E	h	22	25	25	28	30	40	55	70	80
D	d	35	40	40	40	60	70	80	100	120
C	c	45	50	60	70	90	110	120	140	180
B	b	55	60	70	100	100	120	140	200	250
A	a	80	90	100	110	140	150	180	240	280
-	z	100	110	120	140	180	200	250	300	400
-	y	120	160	180	220	240	300	350	400	500
-	x	160	180	220	250	300	350	400	550	700

Табл. 11.1.3. Наименьшее отклонение средней длины общей нормали E'_{wms} (слагаемое 1) ГОСТ 1643-81

Степень точности	Вид сопряжения	Делительный диаметр d , мм								
		< 80	> 80 < 125	> 125 < 180	> 180 < 250	> 250 < 315	> 315 < 400	> 400 < 500	> 500 < 630	> 630 < 800
		E'_{wms} , мкм								
6	H	8	10	11	12	14	16	18	20	22
7	H	10	10	12	14	16	18	20	22	25
6	E	20	24	28	30	35	40	45	50	55
7	E	25	30	30	35	40	45	50	55	60
6	D	30	35	40	50	55	60	70	70	90
7	D	35	40	50	55	60	70	70	80	100
8	D	40	50	50	60	70	70	80	90	110
6	C	50	60	70	80	90	100	110	120	140
7	C	55	70	70	80	100	110	120	140	140
8	C	60	80	80	100	110	120	140	140	160
9	C	70	80	100	110	120	140	140	160	200
6	B	80	100	110	120	140	160	180	200	220
7	B	100	110	120	140	180	180	200	200	250
8	B	100	110	140	140	180	200	200	250	280
9	B	110	120	140	160	200	200	250	280	300
6	A	120	140	180	200	220	250	280	300	350
7	A	140	180	200	200	250	280	300	350	350
8	A	160	200	200	250	280	300	350	350	400
9	A	180	200	250	280	280	350	350	400	500

Табл. 11.1.4. Наименьшее отклонение средней длины общей нормали E''_{wms} (слагаемое 2) ГОСТ 1643-81

Допуск на радиальное биение венца F_r , мкм								
> 25 ≤ 32	> 32 ≤ 40	> 40 ≤ 50	> 50 ≤ 60	> 60 ≤ 80	> 80 ≤ 100	> 100 ≤ 125	> 125 ≤ 160	> 160 ≤ 200
E''_{wms} , мкм								
7	9	11	14	18	22	25	35	45

Табл. 11.1.6. Допуск на радиальное биение зубчатого венца F_r ГОСТ 1643-81
 ГОСТ 1758-81

Модуль m (мм)	Степень точности									
	6		7		8		9			
	Делительный диаметр d (d_m), мм									
мм	> 125 ≤ 125	> 400 ≤ 400	> 800 ≤ 800	> 125 ≤ 125	> 400 ≤ 400	> 800 ≤ 800	> 125 ≤ 125	> 400 ≤ 400	> 800 ≤ 800	
	F_r , мкм									
$1 \leq m < 3,5$	25	36	45	36	50	63	45	63	80	100
$3,5 \leq m < 6,3$	28	40	50	40	56	71	50	71	90	112
$6,3 \leq m < 10$	32	45	56	45	63	80	56	80	100	125
$10 \leq m < 16$	-	50	63	-	71	90	-	90	112	160

2. КОСОЗУБЫЕ КОЛЕСА

Для расчета длины общей нормали цилиндрических косозубых и шевронных колес используются те же зависимости и таблицы, что и для прямозубых колес, но для расчета используется условное число зубьев $z_y = z \cdot k$.

Значения $k = f(\beta)$ (табл. 11.1.7).

Как правило, условное число зубьев z_y получается не целое. Поэтому вводится поправка W_y , определяемая дробной частью $(z_y - z'_y)$ $W_y = 0,0149 (z_y - z'_y)$, где z'_y - целая часть условного числа зубьев.

Тогда номинальная длина общей нормали при $\alpha = 20^\circ$ $W^* = (W' + W_y + 0,684x) m$, мм. Дальнейший расчет (п. 1).

ПРИМЕР 2: Зубчатое колесо $z = 42$, $m = 5$ мм, $\beta = 14^\circ 22'$, степень точности 8-C, $x = 0$, внешнее зацепление (рис. 11.2.15). $d = m z / \cos 14^\circ 22' = 5 \cdot 42 / 0,9687 = 216,78$ мм;

$k = 1,0948$ (табл. 11.1.7), $z_y = z \cdot k = 42 \cdot 1,0948 = 45,98$ ($z'_y = 45$);
 Для $z'_y = 45$ $z_w = 6$ (табл. 11.1.2); $W' = 16,8670$ (табл. 11.1.2);
 $W_y = 0,0149 (z_y - z'_y) = 0,0149 (45,98 - 45) = 0,0146$ мм;
 $W^* = (W' + W_y + 0,684x) m = (16,8670 + 0,0146 + 0) \cdot 5 = 84,408$ мм;
 $E_{wms} = 0,100$ мм (табл. 11.1.3); $F_r = 71$ мкм (табл. 11.1.6);
 $E_{wms}'' = 0,018$ мм (табл. 11.1.4); $T_{wm} = 0,090$ мм (табл. 11.1.5);
 $E_{wms} = E_{wms}' + E_{wms}'' = 0,100 + 0,018 = 0,118$ мм;
 $W = (W^* - E_{wms}) - T_{wm} = (84,408 - 0,118) - 0,09 = 84,39 - 0,09$ мм.

Табл. 11.1.7. Значения коэффициента k для расчета условного числа зубьев [16, 17]

β	k	β	k	β	k
8°	1,0288	13°	1,0768	18°	1,1536
8°20'	1,0309	13°20'	1,0810	18°20'	1,1598
8°40'	1,0333	13°40'	1,0853	18°40'	1,1665
9°	1,0359	14°	1,0896	19°	1,1730
9°20'	1,0388	14°20'	1,0943	19°20'	1,1797
9°40'	1,0415	14°40'	1,0991	19°40'	1,1866
10°	1,0446	15°	1,1039	20°	1,1936
10°20'	1,0477	15°20'	1,1088	20°20'	1,2010
10°40'	1,0508	15°40'	1,1139	20°40'	1,2084
11°	1,0543	16°	1,1192	21°	1,2160
11°20'	1,0577	16°20'	1,1244	21°20'	1,2239
11°40'	1,0613	16°40'	1,1300	21°40'	1,2319
12°	1,0652	17°	1,1358	22°	1,2401
12°20'	1,0688	17°20'	1,1415	22°20'	1,2485
12°40'	1,0728	17°40'	1,1475	22°40'	1,2570

Примечания:

1. Для промежуточных значений β значение k находится интерполированием.
2. Для величин $\beta \geq 23^\circ$ значения k представлены в [17].

11.1.2.2. ТОЛЩИНА ЗУБЬЕВ ПО ПОСТОЯННОЙ ХОРДЕ И ВЫСОТА ДО ПОСТОЯННОЙ ХОРДЫ

(рис. 11.1.3)

1. Номинальная толщина зуба по постоянной хорде, мм

$$\bar{S}_c^* = (1,387 + 0,643x) m,$$

где x - коэффициент радиального смещения.

Действительная толщина зуба по постоянной хорде, указываемая на чертежах, мм

$$\bar{S}_c = (\bar{S}_c^* - E_{\bar{S}_c}) - T_{\bar{S}_c},$$

где $E_{\bar{S}_c}$ - наименьшее отклонение толщины зуба по постоянной хорде, мм;

Табл. 11.1.8. Наименьшее смещение исходного контура $E_{H\beta}$ для колес с внешними зубьями

ГОСТ 1643-81

Степень точности	Вид сопряжения	Делительный диаметр d , мм								
		≤ 80	$> 80 \leq 125$	$> 125 \leq 180$	$> 180 \leq 250$	$> 250 \leq 315$	$> 315 \leq 400$	$> 400 \leq 500$	$> 500 \leq 630$	$> 630 \leq 800$
$E_{H\beta}$, мкм										
7	H	14	16	18	20	22	25	28	30	35
7	E	35	40	45	50	55	60	70	80	90
7	D	50	60	70	80	90	100	110	120	140
8	D	55	70	80	90	100	110	120	140	160
7	C	80	100	110	120	140	160	180	200	220
8		90	110	120	140	160	180	200	220	250
9		100	120	140	160	180	200	200	250	280
7	B	140	160	180	200	250	250	280	300	350
8		140	160	200	220	250	280	300	350	400
9		160	180	200	250	280	300	350	400	400
7	A	200	250	280	300	350	400	450	500	550
8		220	280	300	350	400	450	500	550	600
9		250	280	350	400	400	500	500	600	700

Табл. 11.1.9. Допуск на смещение исходного контура T_H

ГОСТ 1643-81

Вид сопряжения	Допуск на боковой зазор	Допуск на радиальное биение венца F_r , мкм								
		$> 25 \leq 32$	$> 32 \leq 40$	$> 40 \leq 50$	$> 50 \leq 60$	$> 60 \leq 80$	$> 80 \leq 100$	$> 100 \leq 125$	$> 125 \leq 160$	$> 160 \leq 200$
T_H , мкм										
H, E	b	55	60	70	80	110	120	160	200	250
D	d	70	80	90	100	140	160	200	250	300
C	c	90	100	120	140	180	200	250	300	400
B	b	100	120	140	180	200	250	300	400	500
A	a	140	160	180	200	250	300	350	450	550
-	z	160	180	220	250	300	350	450	550	700
-	y	200	250	280	350	400	500	600	700	900
-	x	250	300	350	400	500	600	700	900	1100

$T_{\bar{S}_c}$ - допуск на толщину зуба по постоянной хорде, мм

$$E_{\bar{S}_c} = 2 \operatorname{tg} \alpha E_{H\beta} = 0,728 E_{H\beta};$$

$$T_{\bar{S}_c} = 2 \operatorname{tg} \alpha T_H = 0,728 T_H,$$

где $E_{H\beta}$ - наименьшее смещение исходного контура, мм. $E_{H\beta} = f$ (степень точности и вид сопряжения зубьев, d) (табл. 11.1.8);

T_H - допуск на смещение исходного контура, мм. $T_H = f$ (вид сопряжения зубьев, допуск на боковой зазор, F_r) (табл. 11.1.9);

F_r - допуск на радиальное биение зубчатого венца, мкм. $F_r = f$ (степень точности, d, m) (табл. 11.1.6).

2. Высота головки зуба до постоянной хорды, мм

$$\bar{h}_c = 0,5 (d_o - d - 0,364 \bar{S}_c^*),$$

При $x = 0$ $\bar{h}_c = 0,748 m$, мм.

ПРИМЕР 3: Зубчатое колесо $z = 42$, $m = 5$ мм, $\beta = 14^\circ 22'$, степень точности 8-C, $x = 0$, внешнее зацепление.

$d = m z / \cos 14^\circ 22' = 5 \cdot 42 / 0,9687 = 216,78$ мм;

$d_o = m (z / \cos \beta + 2) = 5 (42 / 0,9687 + 2) = 226,78$ мм;

$\bar{S}_c^* = (1,387 + 0,643x) m = 1,387 \cdot 5 = 6,935$ мм;

$E_{H\beta} = 0,140$ мм (табл. 11.1.8);

$E_{\bar{S}_c} = 0,728 E_{H\beta} = 0,728 \cdot 0,140 = 0,102$ мм;

$F_r = 71$ мкм (табл. 11.1.6);

$T_H = 0,180$ мм (табл. 11.1.9);

$T_{\bar{S}_c} = 0,728 T_H = 0,728 \cdot 0,180 = 0,131$ мм;

$\bar{S}_c = (\bar{S}_c^* - E_{\bar{S}_c}) - T_{\bar{S}_c} = (6,935 - 0,102) - 0,131 = 6,83 - 0,13$ мм;

$\bar{h}_c = 0,5 (d_o - d - 0,364 \bar{S}_c^*) = 0,5 (226,78 - 216,78 - 0,364 \cdot 6,935) = 3,74$ мм.

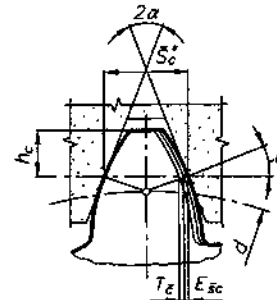


Рис. 11.1.3. Схема замера постоянной хорды и разделение отклонений и допусков для цилиндрических колес

11.1.3. ТОЧНОСТЬ КОНИЧЕСКИХ КОЛЕС

ГОСТ 1758-81

Во второй части таблицы параметров конических колес (табл. 11.3.4) должны быть приведены размеры зуба в измерительном сечении по одному из вариантов:

- толщина зуба по внешней постоянной хорде \bar{S}_{ce} и высота до внешней постоянной хорды \bar{h}_{ce} (осевая форма зуба I; зубья прямые и тангенциальные) (11.1.3.1);
- толщина зуба по средней постоянной хорде \bar{S}_c и высота до средней постоянной хорды \bar{h}_c (осевая форма зуба II, III; зубья крутовые) (11.1.3.2).

11.1.3.1. ТОЛЩИНА ЗУБА

ПО ВНЕШНЕЙ ПОСТОЯННОЙ ХОРДЕ И ВЫСОТА ДО ВНЕШНЕЙ ПОСТОЯННОЙ ХОРДЫ

1. Внешняя постоянная хорда зуба, мм (рис. 11.1.4)

$$\bar{S}_{ce(2)}^* = 0,883 \bar{S}_{e(2)},$$

где \bar{S}_e - внешняя окружная толщина зуба, мм.

$\bar{S}_{e1} = (1,571 + 0,728 x + x_{\tau}) m_e$, мм - для шестерни;

$\bar{S}_{e2} = \pi m_e - \bar{S}_{e1}$, мм - для зубчатого колеса.

Здесь x - коэффициент радиального смещения;

x_{τ} - коэффициент тангенциального смещения;

m_e - внешний окружной модуль, мм.

Действительная величина внешней постоянной хорды конического зуба, указываемая на чертежах, мм

$\bar{S}_{ce1} = (\bar{S}_{ce1}^* - E_{\bar{S}_{ce}}^*) - T_{\bar{S}_{ce}}^*$ - для шестерни;

$\bar{S}_{ce2} = (\bar{S}_{ce2}^* - E_{\bar{S}_{ce}}^*) - T_{\bar{S}_{ce}}^*$ - для зубчатого колеса.

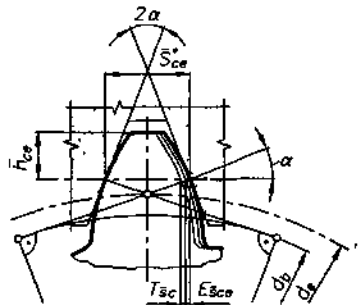


Рис. 11.1.4. Схема замера внешней постоянной хорды и размещение отклонений и допусков для конических колес

Здесь $E_{\bar{S}_{ce}}^*$ - наименьшее отклонение постоянной хорды зуба на внешнем диаметре, мм;

$T_{\bar{S}_{ce}}^*$ - допуск на постоянную хорду зуба на внешнем диаметре, мм;

$$E_{\bar{S}_{ce}}^* = E_{\bar{S}_{ce}} k_1 [R_e / (R_e - 0,5 b)];$$

$$T_{\bar{S}_{ce}}^* = T_{\bar{S}_{ce}} [R_e / (R_e - 0,5 b)],$$

где $E_{\bar{S}_{ce}}$ - наименьшее отклонение постоянной хорды зуба на среднем диаметре для точности 7-H, мм

$$E_{\bar{S}_{ce}} = f(d_m, \delta, m_m) \text{ (табл. 11.1.10);}$$

$T_{\bar{S}_{ce}}$ - допуск на постоянную хорду зуба на среднем диаметре, мм, $T_{\bar{S}_{ce}} = f$ (вид допуска на боковой зазор, F_r) (табл. 11.1.12);

F_r - допуск на радиальное биение зубчатого венца, мкм, $F_r = f$ (степень точности, d_m, m_m) (табл. 11.1.6);

k_1 - коэффициент пересчета величин $E_{\bar{S}_{ce}}$ для других видов сопряжений (табл. 11.1.11).

2. Высота до внешней постоянной хорды зуба, мм

$$\bar{h}_{ce} = h_{ce} - 0,1607 \bar{S}_{e(2)}, \text{ где}$$

$h_{ce1} = (h_a^* + x_1) m_e$ - внешняя высота головки зуба шестерни, мм;

$h_{ce2} = (2 h_a^* m_e - h_{ce1})$ - внешняя высота головки зуба колеса, мм;

$h_a^* = 1,0$ - коэффициент высоты головки зуба.

ПРИМЕР 4: (рис. 11.3.19)

Коническое колесо $z_2 = 30, m_{te} = 5$ мм, степень точности 8 - C, $x_1 = 0,40, x_{\tau 1} = 0, R_e = 83,85$ мм, $b = 25$ мм, $\delta = 63^\circ 26'$.

$$\bar{S}_{e1} = (1,571 + 0,728 x_1 + x_{\tau 1}) m_e = (1,571 + 0,728 \cdot 0,4 + 0) \cdot 5 = 9,311 \text{ мм;}$$

$$\bar{S}_{e2} = \pi m_e - \bar{S}_{e1} = 3,1416 \cdot 5 - 9,311 = 6,397 \text{ мм;}$$

$$m_m = m_e (R_e - 0,5 b) / R_e = 5 \cdot (83,85 - 0,5 \cdot 25) / 83,85 = 4,25 \text{ мм;}$$

$$d_m = m_m z = 4,25 \cdot 30 = 127,64 \text{ мм;}$$

$$E_{\bar{S}_{ce}} = 0,03 \text{ мм (табл. 11.1.10) } (m_m = 4,25 \text{ мм, } \delta = 63^\circ 26',$$

$$d_m = 127,64 \text{ мм);}$$

$k_1 = 3$ (табл. 11.1.11) (степень точности - 8, вид сопряжения - C);

$F_r = 71$ мкм (табл. 11.1.6) (степень точности - 8, $d_m = 132$ мм, $m_m = 4,2$ мм);

$T_{\bar{S}_{ce}} = 0,11$ мм (табл. 11.1.12) ($F_r = 71$ мкм, допуск на боковой зазор C);

$$E_{\bar{S}_{ce}}^* = E_{\bar{S}_{ce}} k_1 [R_e / (R_e - 0,5 b)] = 0,03 \cdot 3 \cdot [83,85 / (83,85 - 0,5 \cdot 25)] = 0,106 \text{ мм;}$$

$$T_{\bar{S}_{ce}}^* = T_{\bar{S}_{ce}} [R_e / (R_e - 0,5 b)] = 0,11 [83,85 / (83,85 - 0,5 \cdot 25)] = 0,129 \text{ мм;}$$

$$\bar{S}_{ce}^* = 0,883 \bar{S}_{e2} = 0,883 \cdot 6,397 = 5,649 \text{ мм;}$$

$$\bar{S}_{ce} = (\bar{S}_{ce}^* - E_{\bar{S}_{ce}}^*) - T_{\bar{S}_{ce}}^* = (5,649 - 0,106) - 0,129 = 5,414 - 0,13 \text{ мм;}$$

$$\bar{h}_{ce} = (1,0 + 0) \cdot 5 - 0,1607 \cdot 6,397 = 3,97 \text{ мм.}$$

Табл. 11.1.10. Наименьшее отклонение средней постоянной хорды зуба $E_{\bar{S}_{ce}}$

ГОСТ 1758-81

Степень точности	Вид сопряжения	Средний модуль m_m , мм	Средний делительный диаметр d_m , мм								
			$d_m \leq 125$		$125 < d_m \leq 400$		$400 < d_m \leq 800$				
			Угол делительного конуса δ°								
			≤ 20	$20 < \leq 45$	> 45	≤ 20	$20 < \leq 45$	> 45	≤ 20	$20 < \leq 45$	> 45
			$E_{\bar{S}_{ce}}$, мкм								
7	H	$1 \leq m_m < 3,5$	20	20	22	28	32	30	36	50	45
		$3,5 \leq m_m < 6,3$	22	22	25	32	32	30	38	55	45
		$6,3 \leq m_m < 10$	25	25	28	36	36	34	40	55	50
		$10 \leq m_m < 16$	28	28	30	36	38	36	48	60	55

Табл. 11.1.11. Значения коэффициента k_1

ГОСТ 1758-81

Вид сопряжения	Коэффициент k_1			
	Степень точности по плавности зацепления			
	6	7	8	9
H	0,9	1,0	-	-
E	1,45	1,6	-	-
D	1,8	2,0	2,2	-
C	2,4	2,7	3,0	3,2
B	3,4	3,8	4,2	4,6
A	5,0	5,5	6,0	6,6

Табл. 11.1.12. Допуск на среднюю постоянную хорду зуба $T_{\bar{S}_{ce}}$

ГОСТ 1758-81

Допуск на боковой зазор	Допуск на радиальное биение зубчатого венца F_r , мкм									
	> 20	> 25	> 32	> 40	> 50	> 60	> 80	> 100	> 125	> 160
	≤ 25	≤ 32	≤ 40	≤ 50	≤ 60	≤ 80	≤ 100	≤ 125	≤ 160	≤ 200
	$T_{\bar{S}_{ce}}$, мкм									
h	32	38	42	50	60	70	90	110	130	160
d	42	48	55	65	75	90	110	130	160	200
c	52	60	70	80	95	110	140	170	200	260
b	65	75	85	100	120	130	170	200	250	320
a	85	95	110	130	150	180	220	260	320	400

11.1.3.2. ТОЛЩИНА ЗУБА ПО СРЕДНЕЙ ПОСТОЯННОЙ ХОРДЕ И ВЫСОТА ДО СРЕДНЕЙ ПОСТОЯННОЙ ХОРДЫ

Толщина зуба по средней постоянной хорде (S_c) - длина хорды, соответствующая номинальной толщине зуба в среднем его сечении (рис. 11.1.5).

Номинальная толщина зуба по средней постоянной хорде, соответствующая номинальному положению исходного контура, мм

$$\bar{S}_{c1(2)} = 0,883 \bar{S}_{nm1(2)},$$

где $\bar{S}_{nm1(2)}$ - толщина зуба шестерни (колеса) по делительному диаметру $d_{m1(2)}$ в среднем сечении зуба, мм

$$\bar{S}_{nm1} = (1,571 + 0,728 x_1 + x_{r1}) m_n - \text{для шестерни};$$

$$\bar{S}_{nm2} = (\pi m_n - \bar{S}_{nm1}) - \text{для колеса}.$$

Здесь x - коэффициент радиального смещения,

x_r - коэффициент тангенциального смещения,

m_n - средний нормальный модуль, мм.

Действительная величина средней постоянной хорды конического зуба, указываемая на чертежах, мм

$$\bar{S}_{c1} = (\bar{S}_{c1} - E_{\bar{S}_{c1}}) - T_{\bar{S}_{c1}} - \text{для шестерни};$$

$$\bar{S}_{c2} = (\bar{S}_{c2} - E_{\bar{S}_{c2}}) - T_{\bar{S}_{c2}} - \text{для колеса}.$$

Здесь $E_{\bar{S}_{c1}}$ - наименьшее отклонение постоянной хорды зуба на среднем диаметре для класса точности 7-N, мм

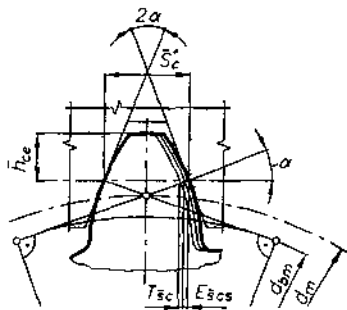


Рис. 11.1.5. Схема замера средней постоянной хорды и размещение отклонений и допусков для зубьев конических колес с круговым зубом

$$E_{\bar{S}_{c1}} = f(d_m, \delta, m_m) \text{ (табл. 11.1.10),}$$

$T_{\bar{S}_{c1}}$ - допуск на длину постоянной хорды зуба на среднем диаметре, мм

$$T_{\bar{S}_{c1}} = f(\text{вид допуска на боковой зазор, } F_r) \text{ (табл. 11.1.12);}$$

F_r - допуск на радиальное биение зубчатого венца, мкм, $F_r = f(\text{степень точности, } d_m, m_m)$ (табл. 11.1.6);

k_1 - коэффициент пересчета величин $E_{\bar{S}_{c1}}$ для других видов сопряжений (табл. 11.1.11).

2. Высота до средней постоянной хорды зуба - высота головки зуба до средней постоянной хорды (h_c) при номинальном положении исходного контура, мм

$$\bar{h}_{c1(2)} = \bar{h}_{om1(2)} - 0,1607 \bar{S}_{nm1(2)}, \text{ где}$$

где h_{om} - высота головки зуба в среднем его сечении, мм:

$$- \text{для зуба шестерни } h_{om1} = (h_o^* + x_1) m_n;$$

$$- \text{для зуба колеса } h_{om2} = (2h_o^* m_n - h_{om1});$$

$$h_o^* = 1,0 - \text{коэффициент высоты головки зуба}.$$

11.1.4. ТОЧНОСТЬ ЧЕРВЯКОВ ГОСТ 3675-81

Во второй части таблицы параметров цилиндрических червяков (табл. 11.4.4) должны быть приведены размеры для контроля взаимного положения профилей витков червяка по одному из вариантов:

- делительная толщина витка по хорде \bar{S}_{o1} и высота до хорды \bar{h}_{o1} , соответствующие номинальному положению исходного контура (11.1.4.1);

- номинальный размер червяка по роликам M и диаметр измерительного ролика d (11.1.4.2).

11.1.4.1. ДЕЛИТЕЛЬНАЯ ТОЛЩИНА ВИТКА ПО ХОРДЕ И ВЫСОТА ДО ХОРДЫ

(рис. 11.1.6)

1. Номинальная делительная толщина витка по хорде для червяка, мм $\bar{S}_{o1} = S m \cos \gamma$,

где $S = 0,5\pi$ - коэффициент расчетной толщины витка.

Действительная величина делительной толщины витка по хорде для червяка, указываемая на чертежах, мм

$$\bar{S}_{o1} = (\bar{S}_{o1} - E_{\bar{S}_{o1}}) - T_{\bar{S}_{o1}}.$$

Здесь $E_{\bar{S}_{o1}}$ - наименьшее отклонение толщины витка червяка, мм,

$T_{\bar{S}_{o1}}$ - допуск на толщину витка червяка по хорде, мм.

$$E_{\bar{S}_{o1}} = E_{\bar{S}_{o1}}' + E_{\bar{S}_{o1}}'', \text{ мм,}$$

$E_{\bar{S}_{o1}}' = f(\text{межосевое расстояние } a_w, \text{ вид сопряжения зубьев}), \text{ мм, слагаемое 1 (табл. 11.1.13),}$

$E_{\bar{S}_{o1}}'' = f(\text{межосевое расстояние } a_w, \text{ степень точности}), \text{ мм, слагаемое 2 (табл. 11.1.15).}$

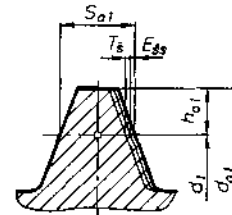


Рис. 11.1.6. Схема замера делительной толщины витка червяка и расположение отклонений и допусков

$T_{\bar{S}_{o1}}$ - допуск на толщину витка червяка.

$T_{\bar{S}_{o1}} = f(\text{вид допуска на боковой зазор, допуск на радиальное биение } f_r), \text{ мм (табл. 11.1.16).}$

$$f_r = A \cdot d_1 + C, \text{ мкм, где}$$

d_1 - делительный диаметр червяка, мм,

$$A, C = f(\text{степень точности}) \text{ (табл. 11.1.14).}$$

2. Высота до хорды витка (\bar{h}_{o1}) - высота головки зуба до пункта равной толщины витка и межвитковой впадины по хорде, мм (рис. 11.1.6)

$$\bar{h}_{o1} = h_o^* m + 0,5 \bar{S}_{o1} \operatorname{tg}(0,5 \arcsin(\bar{S}_{o1}^* \operatorname{tg}^2 \gamma / d_1)).$$

Здесь $h_o^* = 1,0$ - коэффициент высоты головки витка.

ПРИМЕР 5: Червяк $m = 8$ мм, $d_1 = 64$ мм, $a_w = 192$ мм, (рис. 11.4.9) степень точности 7-C, $\gamma = 14^\circ 2' 10''$.

$$\bar{S}_{o1} = 1,571 m \cos \gamma = 1,571 \cdot 8 \cdot 0,9703 = 12,195 \text{ мм;}$$

$$E_{\bar{S}_{o1}}' = 0,12 \text{ мм (табл. 11.1.13);}$$

$$E_{\bar{S}_{o1}}'' = 0,09 \text{ мм (табл. 11.1.15);}$$

$$E_{\bar{S}_{o1}} = E_{\bar{S}_{o1}}' + E_{\bar{S}_{o1}}'' = 0,12 + 0,09 = 0,21 \text{ мм;}$$

$A = 0,07, C = 15$, (табл. 11.1.14);

$f_r = A d_1 + C = 0,07 \cdot 54 + 15 = 18,8$ мкм;

$T_s = 0,045$ мм (табл. 11.1.16);

$S_{01} = (S_{01}^* - E_{js}) - T_s = (12,195 - 0,21) \cdot 0,045 = 11,99_{-0,05}$ мм.

$\bar{h}_{a1} = 1,8 + 0,5 \cdot 12,195 \operatorname{tg}(0,5 \operatorname{arc} \sin(12,195 \operatorname{tg}^2(14^\circ 2')/64)) = 8,04$ мм.

Табл. 11.1.13. Наименьшее отклонение толщины витка червяка E_{js} (слагаемое 1)

ГОСТ 3675-81

Вид сопряжения	Межосевое расстояние a_w , мм						
	≤ 80	>80 ≤ 120	>120 ≤ 180	>180 ≤ 250	>250 ≤ 315	>315 ≤ 400	>400 ≤ 500
	E_{js} , мкм						
H	0	0	0	0	0	0	0
E	32	38	42	48	56	60	67
D	48	56	67	75	85	95	105
C	80	95	105	120	130	140	160
B	130	150	170	200	220	240	260
A	200	220	260	300	340	380	420

Табл. 11.1.14. Зависимость $A, C = f(\text{степень точности})$

ГОСТ 3675-81

Степень точности	A	C
7	0,070	15,0
8	0,110	23,8
9	0,174	37,6

Табл. 11.1.15. Наименьшее отклонение толщины витка червяка E_{js}^* (слагаемое 2)

ГОСТ 3675-81

Степень точности	Модуль m , мм	Межосевое расстояние a_w , мм						
		≤ 80	>80 ≤ 120	>120 ≤ 180	>180 ≤ 250	>250 ≤ 315	>315 ≤ 400	>400 ≤ 500
		E_{js}^* , мкм						
7	1,0...3,5	60	63	71	75	80	85	90
	3,5...6,3	63	67	75	80	85	90	95
	6,3...10			85	90	95	100	105
	10...16				100	105	110	120
8	1,0...3,5	90	100	110	120	130	140	150
	3,5...6,3	100	110	120	130	140	140	150
	6,3...10			130	140	150	160	160
	10...16				160	170	180	180
9	1,0...3,5	150	160	180	190	210	220	240
	3,5...6,3	160	180	190	210	220	240	250
	6,3...10			210	220	240	250	260
	10...16				260	280	280	300

Табл. 11.1.16. Допуск на толщину витка червяка по хорде T_s

ГОСТ 3675-81

Допуск на боковой зазор	Допуск на радиальное биение f_r , мкм								
	>16 ≤ 20	>20 ≤ 25	>25 ≤ 32	>32 ≤ 40	>40 ≤ 50	>50 ≤ 60	>60 ≤ 80	>80 ≤ 100	>100 ≤ 125
	T_s , мм								
b	28	32	38	42	50	60	70	90	110
d	36	42	48	55	65	75	90	110	130
c	45	52	60	70	80	95	110	140	170
e	58	65	75	85	100	120	130	170	200
a	75	85	95	110	130	150	180	220	260

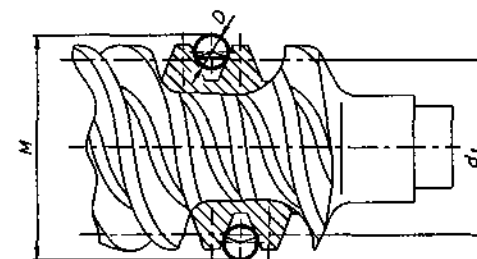


Рис. 11.1.7

11.1.4.2. НОМИНАЛЬНЫЙ РАЗМЕР ЧЕРВЯКА ПО РОЛИКАМ

Номинальный размер по роликам M - расчетный наружный размер, соответствующий номинальной толщине витка червяка (рис. 11.1.7).

Диаметр роликов, мм $D > 1,67 m$.

Номинальный размер по роликам, мм

$$M = d_1 - (p_1 - h_{a1}^* m) \cos \gamma / \operatorname{tg} \alpha + D(1 / \sin \alpha + 1).$$

ПРИМЕР 6: Червяк $m = 8$ мм, $d_1 = 64$ мм, $a_w = 192$ мм, (рис. 11.4.9) $\alpha = 20^\circ$, $h_{a1}^* = 1,0$, $\gamma = 14^\circ 2' 10''$.

$D > 1,67 m = 1,67 \cdot 8 = 10,5$ мм. Принимаем $D = 10,95$ мм.

$p = \pi m = 3,14 \cdot 8 = 25,13$ мм.

$$M = d_1 - (p - h_{a1}^* m) \cos \gamma / \operatorname{tg} \alpha + D(1 / \sin \alpha + 1) = 64 - (25,13 - 1 \cdot 8) \cos 14^\circ 2' 10'' / \operatorname{tg} 20^\circ + 10,95 (1 / \sin 20^\circ + 1) = 79,51 \text{ мм.}$$

11.2. КОНСТРУИРОВАНИЕ ЦИЛИНДРИЧЕСКИХ ЗУБЧАТЫХ КОЛЕС

11.2.1. УСТАНОВОЧНЫЕ БАЗЫ И НАРЕЗАНИЕ ЗУБЬЕВ [9, 21]

1. ВИДЫ СТУПИЦ КОЛЕС И УСТАНОВОЧНЫЕ БАЗЫ

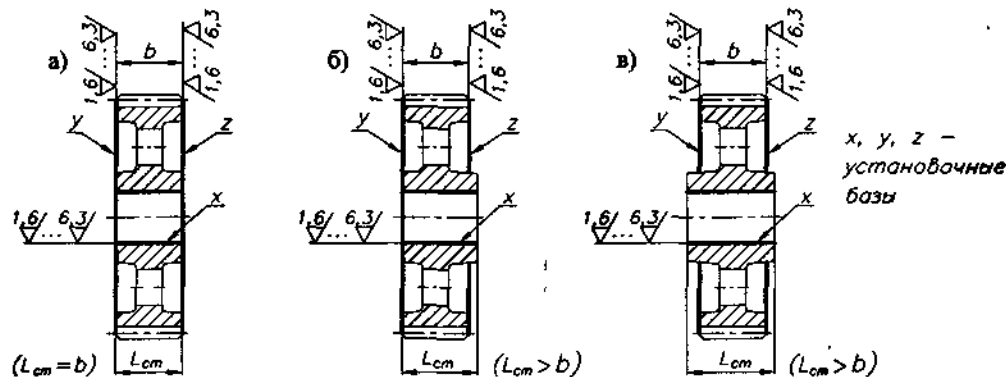


Рис. 11.2.1. Виды ступиц зубчатых колес:

а) длина ступицы равна ширине венца;

б), в) длина ступицы больше ширины венца

2. НАРЕЗАНИЕ ЗУБЬЕВ КОЛЕС И ВИД СТУПИЦ КОЛЕС

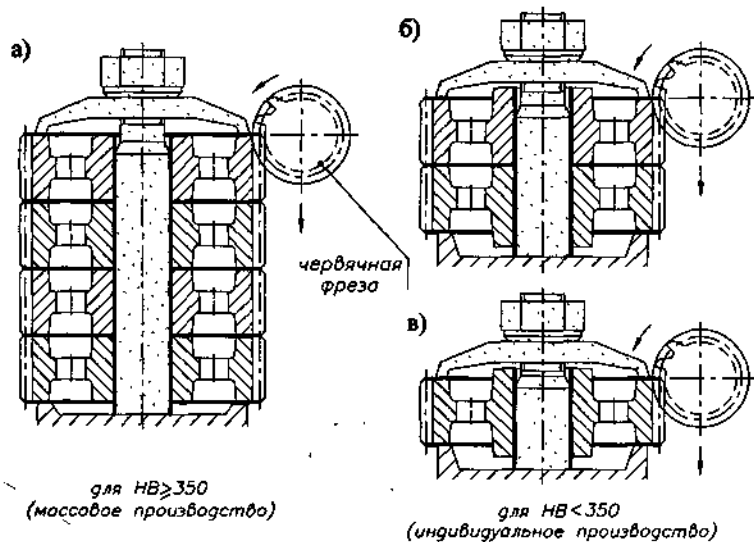


Рис. 11.2.2. Виды ступиц цилиндрических колес и технологические возможности нарезания зубьев на колесах с разными видами ступиц при:

а) массовом производстве; б), в) индивидуальном производстве

4. КАНАВКИ ДЛЯ ВЫХОДА ЧЕРВЯЧНЫХ ФРЕЗ ПРИ НАРЕЗАНИИ ШЕВРОННЫХ КОЛЕС

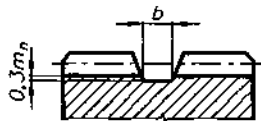


Рис. 11.2.5. Размеры канавок для выхода червячных фрез

Табл. 11.2.2. Ширина канавок

m_n , мм	b , мм, при β°		
	$< 25^\circ$	$< 35^\circ$	$< 45^\circ$
2	28	30	34
2,5	34	36	40
3	38	40	45
3,5	45	50	55
4	50	55	60
4,5	55	60	65
5	60	65	70
6	70	75	80
7	75	80	85
8	85	90	95
9	95	105	110
10	100	110	115
12	115	125	135

3. НАРЕЗАНИЕ ЗУБЬЕВ ЦИЛИНДРИЧЕСКИХ КОЛЕС ДОЛБЯКАМИ

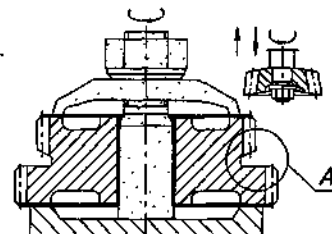


Рис. 11.2.3. Нарезание зубьев цилиндрических колес долбяком

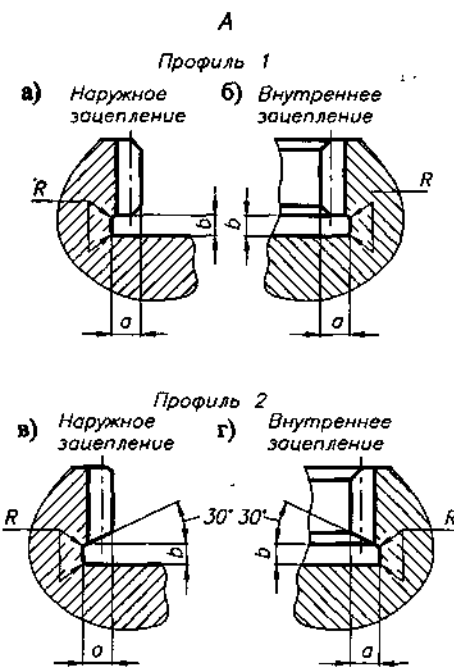


Рис. 11.2.4. Размеры канавок для выхода долбяков: профиль 1 - прямоугольный; профиль 2 - трапецидальный.

Табл. 11.2.1. Размеры канавок для выхода долбяков, мм

m_n	b min						σ min	R
	Профиль 1			Профиль 2				
	при прямых зубьях	при косых зубьях $\beta = 15^\circ$	при косых зубьях $\beta = 23^\circ$	при прямых зубьях	при косых зубьях $\beta = 15^\circ$	при косых зубьях $\beta = 23^\circ$		
1	5	6	7	-	-	-	3	0,5
1,25; 1,5	-	-	-	-	-	-	4	-
1,75; 2,0	-	-	-	-	-	-	5	-
2,25	-	-	-	10	13	14	6	-
2,5	6	7	8	10	13	14	6,5	0,5
2,75; 3,0	-	-	-	-	-	-	7,5	0,5
3,25	-	-	-	-	-	-	9	1,0
3,5-4,0	-	-	-	-	-	-	10,5	1,0
4,25; 4,5	7	8	9	-	-	-	12	1,0
5,0	-	-	-	-	-	-	13	-
5,5	8	9	10	-	-	-	15	-
6	-	-	-	-	-	-	16	-
6,5	-	-	-	-	-	-	18	-
7	9	10	11	-	-	-	18	-
8	-	-	-	-	-	-	20	-
9	-	-	-	-	-	-	22,5	-
10	10	12	13	12	15	16	25	1,6
11	-	-	-	-	-	-	28	-
12	-	-	-	-	-	-	30	-

$\beta = 15^\circ$ и $\beta = 23^\circ$ - углы наклона винтовой линии долбяка.
Для деталей зубчатых (шлицевых) эвольвентных (ГОСТ 6033-80) в отверстиях размер σ уменьшается вдвое, а на валах - на 1/3.

11.2.2. КОНСТРУКЦИИ ЦИЛИНДРИЧЕСКИХ КОЛЕС [4, 8, 9, 10, 11, 17, 21, 28, 42, 43, 45]

ЗАДАНИЕ ПАРАМЕТРЫ:

d_a – диаметр вершин зубьев;
 b – ширина венца;
 m – модуль;
 материал зубчатого колеса;
 $d_{вал}$ – диаметр вала.

ОПРЕДЕЛЯЮТСЯ:

$d_{ст} = d_{вал} + 2g_{ст}$ – диаметр ступицы;
 $L_{ст} = (1,4...1,8)d_{вал}$ – длина ступицы,
 ($L_{ст} > b$);
 $g = (2,4...4)m$ – толщина венца,
 ($g > 8 \text{ мм}$);
 c – толщина диска;
 $p = 0,5m$ – фаски венца на диаметре вершин;
 $D_{отв} = 0,5(d_a - 4,5m - 2g + d_{ст})$ – диаметр расположения отверстий;
 $d_{отв} = (0,35...0,4)(d_a - 4,5m - 2g - d_{ст})$ – диаметр отверстий.
 $D_{отв}, d_{отв}$ – округляют до целых чисел.

1. ВАЛ-ШЕСТЕРНИ

$d_a < 2d_{вал}$

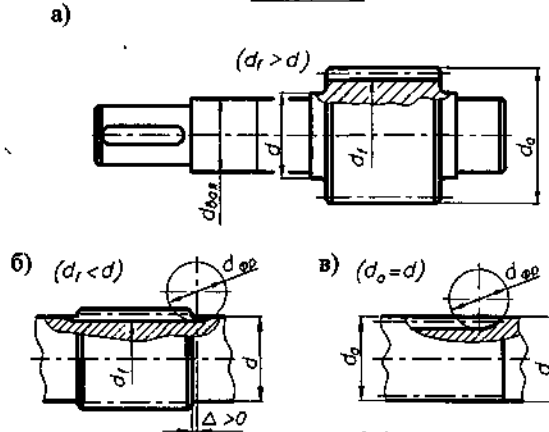


Рис. 11.2.6

2. КОЛЕСА КОВАНЬЕ

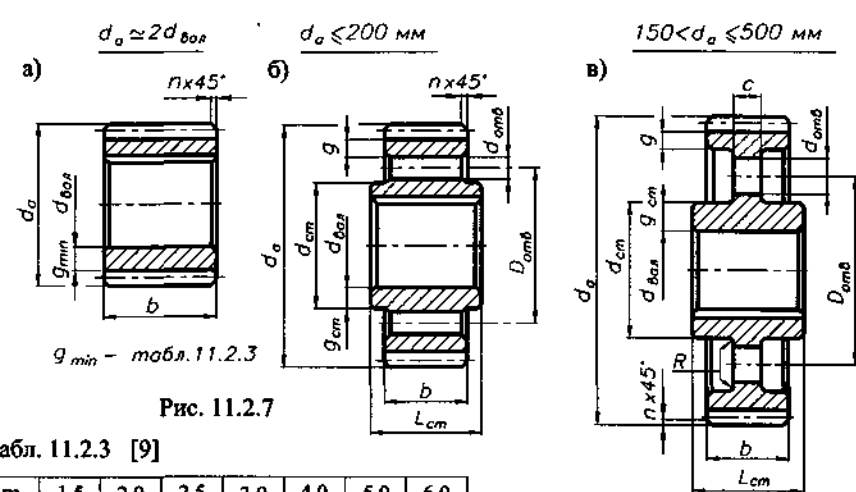


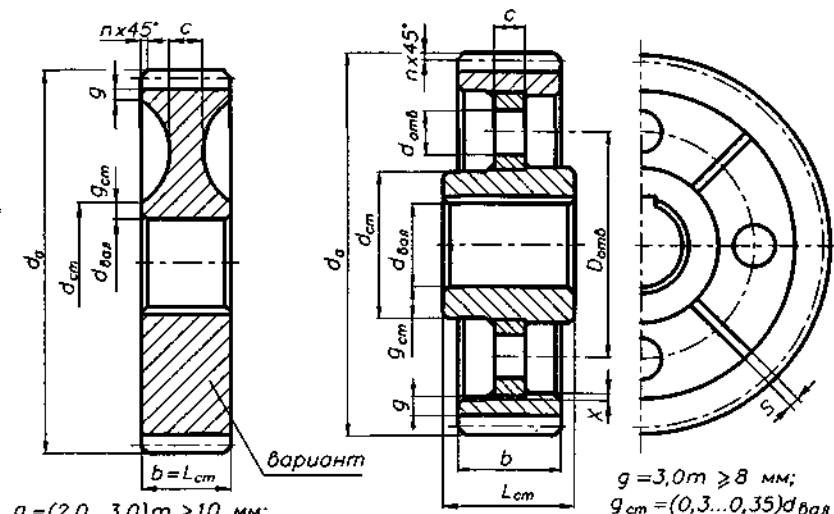
Табл. 11.2.3 [9]

m	1,5	2,0	2,5	3,0	4,0	5,0	6,0
g_{min}	4,0 м	3,8 м	3,5 м	3,3 м	3,0 м	2,8 м	2,5 м

$g = (2,0...3,0)m \geq 10 \text{ мм}$;
 $c = (0,4...0,45)b \geq 10 \text{ мм}$;
 $g_{ст} = (0,25...0,3)d_{вал}$;
 $R = 5 \text{ мм}$.

3. КОЛЕСА ШТАМПОВАННЫЕ

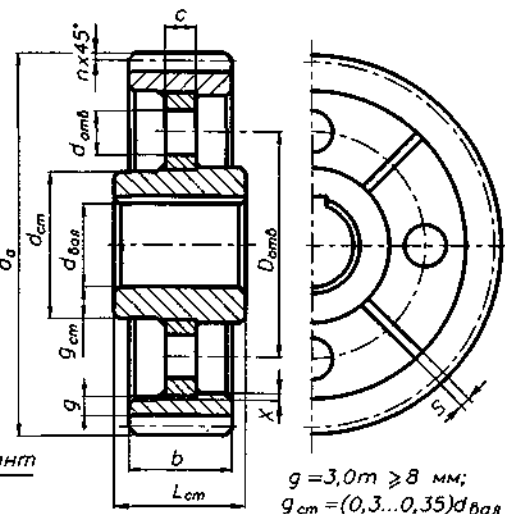
$200 < d_a \leq 500 \text{ мм}$



$g = (2,0...3,0)m \geq 10 \text{ мм}$;
 $c = (0,35...0,4)b \geq 10 \text{ мм}$;
 $g_{ст} = (0,25...0,3)d_{вал}$.

Рис. 11.2.8

4. КОЛЕСА СВАРНЫЕ

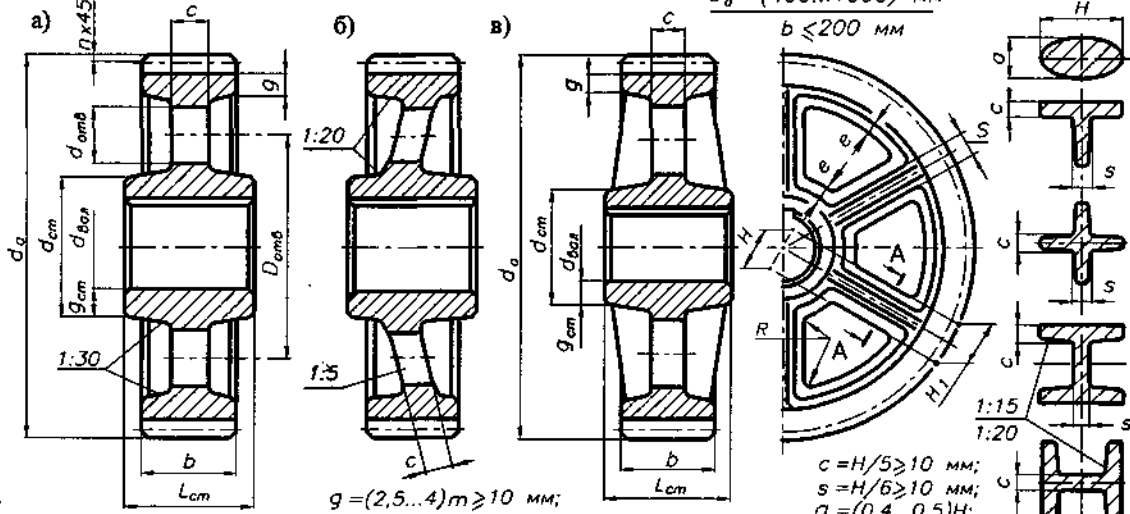


$c = (0,4...0,5)b \geq 10 \text{ мм}$; $X = 5 \text{ мм}$; $S = 0,5c$;
 $g = 3,0 \text{ м} \geq 8 \text{ мм}$;
 $g_{ст} = (0,3...0,35)d_{вал}$;

Рис. 11.2.9

5. КОЛЕСА ЛИТЫЕ

$d_a \leq 400 \text{ мм}$ $d_a \leq 600 \text{ мм}$



$g = (1,8...3)m \geq 10 \text{ мм}$;
 $g_{ст} = (0,35...0,45)d_{вал} \geq 10 \text{ мм}$;
 $c = (0,2...0,4)b \geq 10 \text{ мм}$;

Рис. 11.2.10

$d_a = (400...1000) \text{ мм}$
 $b \leq 200 \text{ мм}$
 $c = H/5 \geq 10 \text{ мм}$;
 $s = H/6 \geq 10 \text{ мм}$;
 $a = (0,4...0,5)H$;
 $R \geq 10 \text{ мм}$;
 $e = 0,8g$;
 $H = 0,8d_{вал}$;
 $H_1 = 0,8H$.

11.2.3. КОНСТРУИРОВАНИЕ ЦИЛИНДРИЧЕСКИХ КОЛЕС [4, 8, 9, 17, 21, 29, 35, 42]

1. ПАРАМЕТРЫ ЦИЛИНДРИЧЕСКИХ КОЛЕС

На чертеже цилиндрического зубчатого колеса в соответствии с ГОСТ 2.403-75 должны быть указаны размеры (рис.11.2.11) и помещена следующая таблица параметров зубчатого венца (табл.11.2.4).

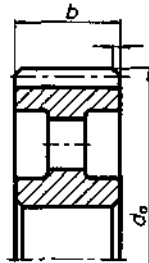


Рис. 11.2.11

Табл. 11.2.4

Модуль	m
Число зубьев	z
Угол накл. лин. зуб.	β
Направл. линии зуб.	-
Норм. иск. контур	ГОСТ 13755-81
Козф. смещения	x
Степень точн.	-
Дл. общ. норм. на зуб. W	W _н
Делит. диаметр	d
Сопряж. N ^o рис.	-
зуб. кол. Числ. зуб.	z
Межос. расстоян.	a _ш
	10 35

2. ПОЛЯ ДОПУСКОВ И ПОСАДКИ

На чертеже зубчатого колеса отклонения заготовки для диаметра вершин зубьев h_в представить численно

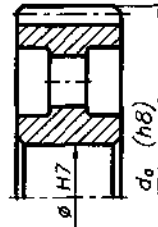


Рис. 11.2.12

3. ДОПУСКИ ФОРМЫ И РАСПОЛОЖЕНИЯ (рис. 11.2.13)

- 3.1. Допуск радиального биения мкм поверхности заготовки под диаметр вершин зубьев относительно поверхности A (табл. 11.2.5).
- 3.2. Допуск осевого биения мкм, ступицы колеса и базовых поверхностей венца относительно поверхности A (табл. 11.2.6).

Табл. 11.2.5. Допуски радиального биения заготовок зубчатого колеса

Степень точности	Рад. биение, мкм при диаметре заготовки, мм						
	≤50	≤80	≤120	≤200	≤320	≤500	≤800
6	12	16	20	22	26	32	40
7	20	25	32	36	42	50	60
8	32	40	50	55	65	80	100
9	50	60	80	90	105	120	160

Табл. 11.2.6. Допуски осевого биения базовых поверхностей венца и ступицы

Степень точности	Осевое биение, мкм					
	венца колеса d=100 мм			ступицы (L _{ст} /d _{вал} ≤ 1)		
	шириною B, мм		при d _{вал} , мм	при d _{вал} , мм		при d _{вал} , мм
	<55	55...110		≤50	≤80	
6	17	9	20	30	40	
7	21	11	20	30	40	
8	26	14	30	40	50	
9	34	18	30	40	50	

При d ≠ 100 осевое биение пересчитать в d/100 раза, где d - делительный диаметр колеса

При L_{ст}/d_{вал} > 1 величину осевого биения увеличить на 40...50%

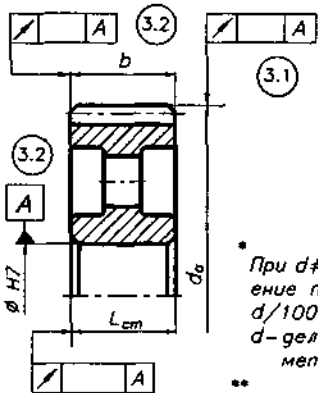


Рис. 11.2.13

12,5/√(✓)

Модуль	m	5
Число зубьев	z	42
Угол накл. лин. зуб.	β	H7/11
Направл. линии зуб.	-	левое
Норм. иск. контур	ГОСТ	13755-81
Козф. смещения	x	0
Степень точн.	-	8-C
Дл. общ. норм. на 6 зуб. W	W _н	64,38
Делит. диаметр	d	216,78
Сопряж. N ^o рис.	-	001.002
зуб. кол. Числ. зуб.	z	20
Межос. расстоян.	a _ш	160

1. 280...300 НВ
2. Радиусы закруглений - 3мм
3. Неуказанные предельные отклонения размеров: - охватываемых - H14; - охватывающих - ±0,5 IT14
4. Точность зубчатого колеса - ГОСТ 1643-81

КП ДИМ МС12а.11.02.15	
КОЛЕСО зубчатое	1:1
45	БНТУ
ГОСТ 1050-88	Кафедра ДИМ и ПИМ

Рис. 11.2.15

4. ШЕРОХОВАТОСТЬ ПОВЕХНОСТЕЙ

Табл. 11.2.7. Шероховатость поверхностей зубчатых колес

	Степень точности зубчатого колеса			
	6	7	8	9
4.1. Рабочая поверхность зубьев	0,8/	0,8/...1,6/	1,6/...3,2/	3,2/...6,3/
4.2. Диаметр вершин зубьев	1,6/	1,6/...3,2/	3,2/...6,3/	6,3/...12,5/
4.3. Боковая базовая поверхность венца	1,6/	1,6/	3,2/	3,2/...6,3/
4.4. Боковая поверхность ступицы	1,6/	3,2/	3,2/	6,3/
4.5. Поверхности установочных баз - рис. 11.2.1.				
4.6. Поверхность ступицы, сопряженная с валом для d _{вал} ≤ 80 мм - 1,6/...3,2/ для d _{вал} > 80 мм - 3,2/...6,3/				
4.7. Другие необозначенные поверхности				

5...10

12,5/√(✓)

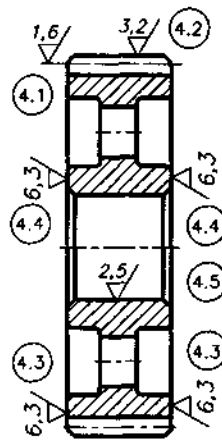
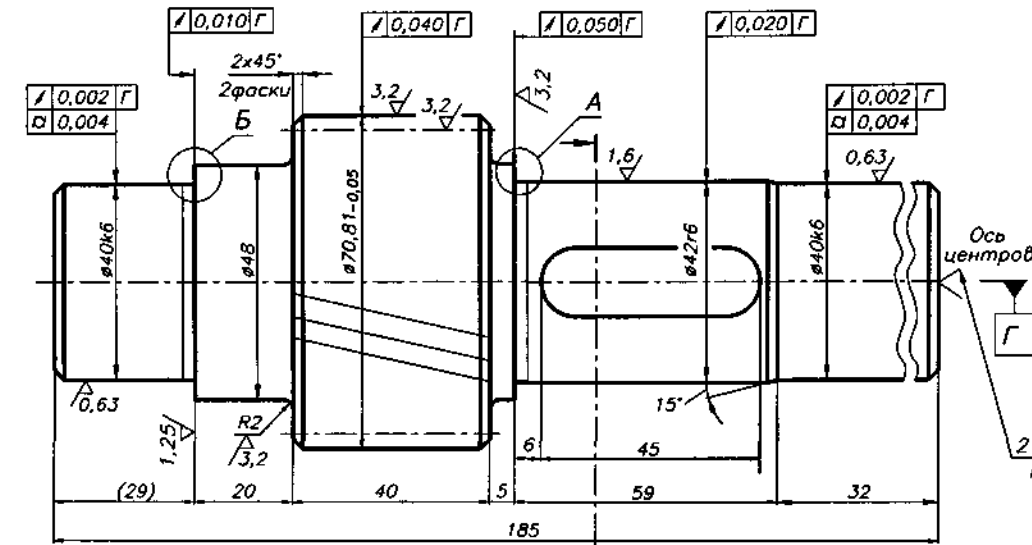


Рис. 11.2.14

11.2.4. РАБОЧИЕ ЧЕРТЕЖИ ЦИЛИНДРИЧЕСКИХ КОЛЕС

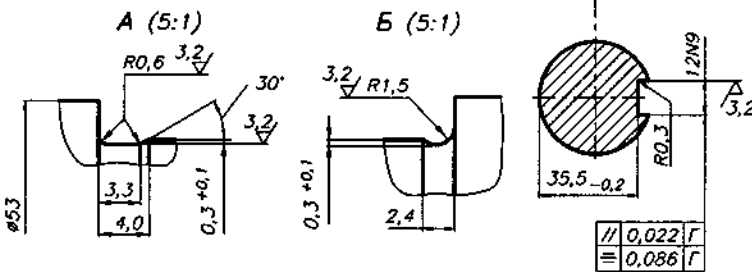
6,3/√(√)



Модуль	m	3
Число зубьев	z	21
Угол накл. лин. зуб.	β	13°35'26"
Направл. линии зуб.		— левое
Норм. иск. контур		ГОСТ 13755-81
Козф. смещения	x	0
Степень точн.		— 8-C
Дл. общ. норм на 3 зуб.	W	230.1 мм
Делит. диаметр	d	64.81
Сопр. № рис.		— 001.003
зуб. кол.	Числ. зуб.	z 60
Межос. расстоян.	a _ш	125

Ось центров
Г

2 отв. центр. В6,3
ГОСТ 14034-74

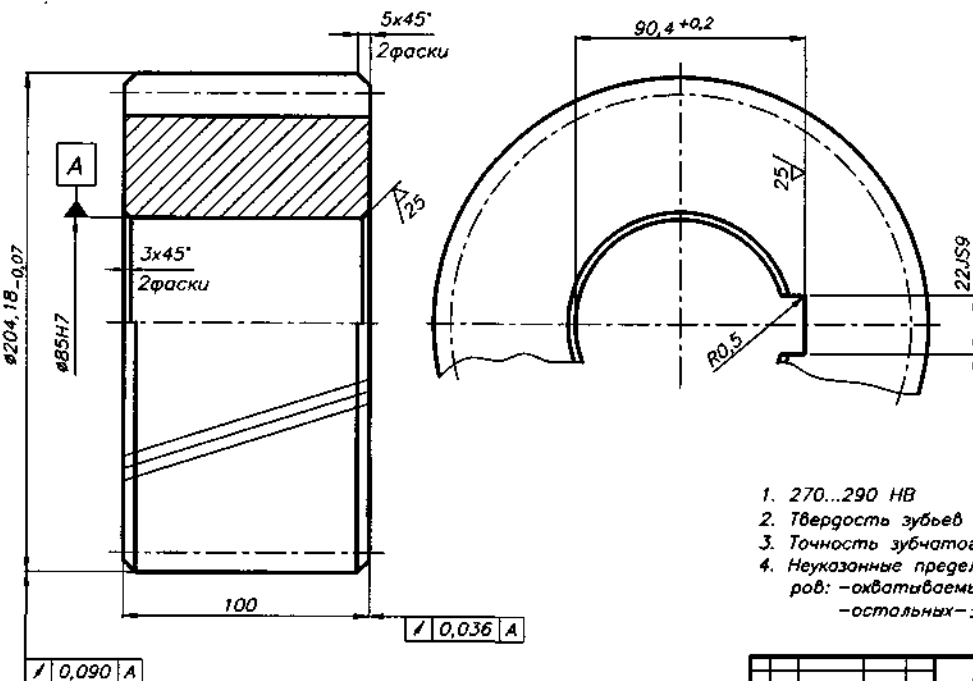


- 170...190 НВ
- Твердость зубьев 280...300 НВ
- Точность зубчатого колеса—ГОСТ 1643-81
- Неуказанные предельные отклонения размеров: —охватываемых—h14; —остальных—±0,5IT14

Рис. 11.2.16

КП ДМ МС12а.11.02.16			
Лист	Масса	Изменен	
ВАЛ-ШЕСТЕРНЯ	у		2:1
ГОСТ 40			НТУ "ХПИ"
ГОСТ 1050-88			Кавера ДМ и ПМ

6,3/√(√)



Модуль	m	8
Число зубьев	z	23
Угол накл. лин. зуб.	β	12°06'05"
Направл. линии зуб.		— левое
Норм. иск. контур		ГОСТ 13755-81
Козф. смещения	x	0
Степень точн.		— 9-C
Дл. общ. норм на 3 зуб.	W	61.66 мм
Делит. диаметр	d	188.18
Сопр. № рис.		— 001.008
зуб. кол.	Числ. зуб.	z 54
Межос. расстоян.	a _ш	315

- 270...290 НВ
- Твердость зубьев 280...300 НВ
- Точность зубчатого колеса—ГОСТ 1643-81
- Неуказанные предельные отклонения размеров: —охватываемых—h14; —остальных—±0,5IT14

Рис. 11.2.17

КП ДМ МС12а.11.02.17			
Лист	Масса	Изменен	
ШЕСТЕРНЯ	у		1:1
ГОСТ 35			БНТУ
ГОСТ 1050-88			Кавера ДМ и ПМ

1. ТИПЫ ЗУБЬЕВ

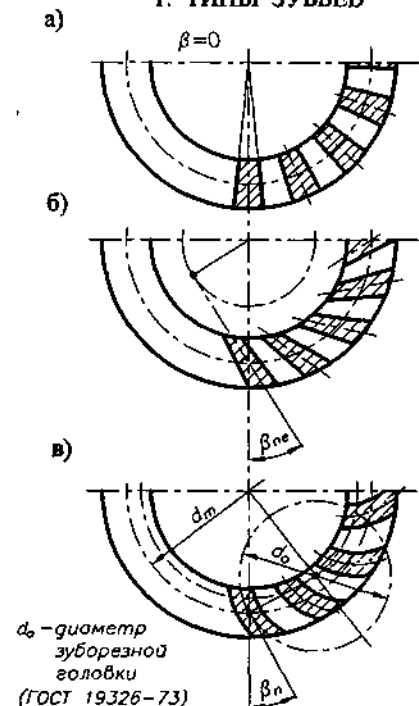


Рис. 11.3.1. Тип зубьев конических колес:
а) прямой; б) тангенциальный; в) круговой

2. ОСЕВЫЕ ФОРМЫ ЗУБЬЕВ

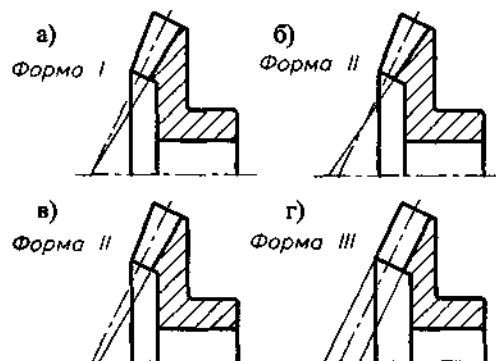


Рис. 11.3.2. Осевые формы зуба:

а) I - пропорционально понижающаяся;
б), в) II - понижающаяся; г) III - равновысокая

11.3. КОНСТРУИРОВАНИЕ КОНИЧЕСКИХ ЗУБЧАТЫХ КОЛЕС

11.3.1. ЭЛЕМЕНТЫ ЗАЦЕПЛЕНИЯ КОНИЧЕСКИХ КОЛЕС [4, 8, 21, 42, 48]

3. ПРИМЕНЕНИЕ ОСЕВЫХ ФОРМ ЗУБЬЕВ

Форма I - основная для прямозубых и тангенциальных колес. Ее применяют также для круговых зубьев при $m = 2 \dots 2,5$ мм.

Форма II - основная для колес с круговыми зубьями при $m = 0,4 \dots 25$ мм.

Форма III - используется для колес с круговыми зубьями при $m = 2 \dots 25$ мм.

4. ПРИМЕНЕНИЕ МОДУЛЕЙ КОЛЕС

Для колес с прямым зубом обычно стандартным принимают внешний окружной модуль m_n (по технологическому процессу нарезания таких колес стандартизация m_n не обязательна).

Для колес с тангенциальным зубом стандартным принимают внешний нормальный модуль m_n .

Для колес с круговым зубом стандартным принимают средний нормальный модуль m_n .

5. ВЫБОР КОЭФФИЦИЕНТОВ СМЕЩЕНИЯ

В передачах с $u > 1$ шестерню рекомендуют выполнять с положительным смещением (x_1) (табл. 11.3.1), а колесо с равным ему по величине отрицательным смещением ($x_2 = -x_1$).

Для передач, у которых u и z_1 отличаются от указанных в таблице, коэффициенты смещения принимают с округлением в большую сторону.

Табл. 11.3.1. Значения коэффициентов смещения конических прямозубых передач x_1

ГОСТ 19624-74

z_1	Значения коэффициента смещения x_1 при передаточном числе u										
	1,00	1,12	1,25	1,4	1,6	1,8	2,0	2,5	3,15	4,0	5,0 \geq 6,3
12	-	-	-	-	-	-	0,50	0,53	0,56	0,57	0,58
13	-	-	-	-	-	-	0,44	0,48	0,52	0,54	0,55
14	-	-	-	0,27	0,34	0,38	0,42	0,47	0,50	0,52	0,53
15	-	-	0,18	0,25	0,31	0,36	0,40	0,45	0,48	0,50	0,51
16	-	0,10	0,17	0,24	0,30	0,35	0,38	0,43	0,46	0,48	0,49
18	0,00	0,09	0,15	0,22	0,28	0,33	0,36	0,40	0,43	0,45	0,46
20	0,00	0,08	0,14	0,20	0,26	0,30	0,34	0,37	0,40	0,42	0,43
25	0,00	0,07	0,13	0,18	0,23	0,26	0,29	0,33	0,36	0,38	0,39
30	0,00	0,06	0,11	0,15	0,19	0,22	0,25	0,28	0,31	0,33	0,34
40	0,00	0,05	0,09	0,12	0,15	0,18	0,20	0,22	0,24	0,26	0,27

6. ВЫБОР КОЭФФИЦИЕНТОВ ИЗМЕНЕНИЯ РАСЧЕТНОЙ ТОЛЩИНЫ ЗУБА

ГОСТ 19624-74

В передачах с $u > 2,5$ зубчатые колеса рекомендуют выполнять, кроме смещения, с различной толщиной зуба исходного контура, увеличенной по сравнению с расчетной ($\pi \cdot m_n / 2$) у исходного контура шестерни и соответственно уменьшенной - у исходного контура колеса.

Коэффициент изменения расчетной толщины зуба исходного контура ($x_{\tau 1}$ - положительный для шестерни и равный ему по величине, но обратный по знаку $x_{\tau 2}$ - для колеса) вычисляют по зависимости $x_{\tau 1} = 0,03 + 0,008(u - 2,5)$.

7. РЕКОМЕНДАЦИИ ПО ВЫБОРУ ПАРАМЕТРОВ КОНИЧЕСКИХ ПЕРЕДАЧ (рис. 11.3.3)

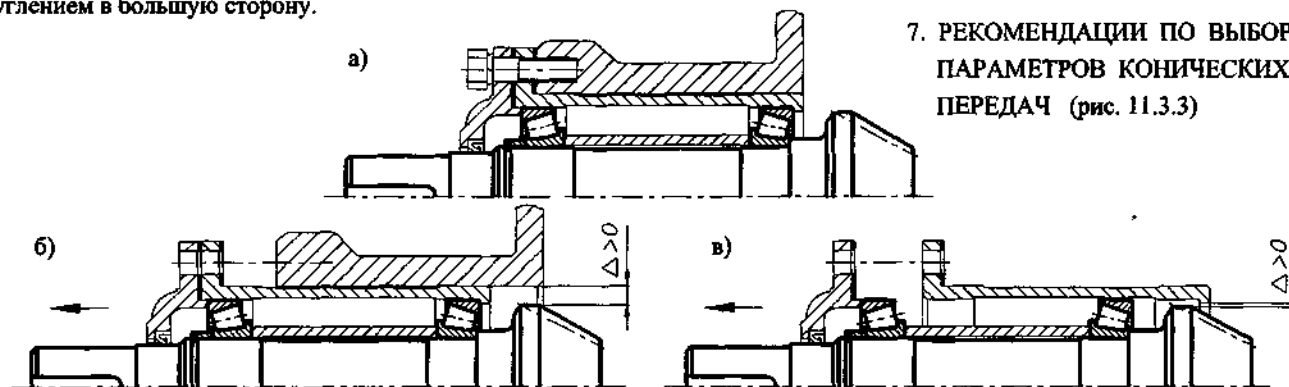


Рис. 11.3.3. Рекомендации по выбору параметров конических передач

11.3.2. РАСЧЕТ ГЕОМЕТРИЧЕСКИХ ПАРАМЕТРОВ КОНИЧЕСКИХ КОЛЕС ГОСТ 19624-74

(Представлен для конических колес с прямым зубом и постоянным радиальным зазором по ширине колеса.

Табл. 11.3.2

Для колес с круговым зубом - ГОСТ 19326-73)

ИСХОДНЫЕ ДАННЫЕ:	
Число зубьев шестерни колеса	$z_1 = 15,$ $z_2 = 30.$
Внешний окружной модуль	$m_w = 5 \text{ мм.}$
Внешний торцевой исходный контур -	ГОСТ 13754-81
1. Число зубьев плоского колеса	$z_c = \sqrt{z_1^2 + z_2^2}$ 33,5410
2. Внешнее конусное расстояние	$R_o = 0,5 m_w z_c$ 83,8525
3. Ширина зубчатого венца	$b \leq 0,3 R_o$ 25 $b \leq 10 m_w$
4. Среднее конусное расстояние	$R_m = R_o - 0,5b$ 71,3525
5. Средний окружной модуль	$m_m = m_w R_m / R_o$ 4,2546
6. Средний делительный диаметр	$d_{m1} = m_m z_1$ 63,8190 $d_{m2} = m_m z_2$ 127,6380
7. Угол делительного конуса	$\text{tg } \delta_1 = z_1 / z_2$ 26°34' $\delta_2 = 90^\circ - \delta_1$ 63°26' $\sin \delta_1 = \cos \delta_2$ 0,44724 $\sin \delta_2 = \cos \delta_1$ 0,89441
8. Передаточное число	$u = z_2 / z_1$ 2
9. Коэффициент смещения у шестерни	x_1 +0,40
10. Коэффициент изменения толщины зуба шестерни	$x_{\tau 1}$ 0
11. Внешняя высота головки зуба	$h_{ae1} = (h_a^* + x_1) m_w$ 7,0000 $h_{ae2} = 2h_a^* m_w - h_{ae1}$ 3,0000
12. Внешняя высота ножки зуба	$h_{fe1} = h_{ae2} + 0,2 m_w$ 4,0000 $h_{fe2} = h_{ae1} + 0,2 m_w$ 8,0000
13. Внешняя высота зуба	$h_{e1} = h_{ae1} + h_{fe1}$ 11,0000 $h_{e2} = h_{ae2} + h_{fe2}$ 11,0000
14. Угол ножки зуба	$\text{tg } \theta_{r1} = h_{fe1} / R_o$ 0,04770 θ_{r1} 2°44' $\text{tg } \theta_{r2} = h_{fe2} / R_o$ 0,09540 θ_{r2} 5°27'
15. Угол головки зуба	$\theta_{a1} = \theta_{r2}$ 5°27' $\theta_{a2} = \theta_{r1}$ 2°44'
16. Угол конуса вершин	$\delta_{a1} = \delta_1 + \theta_{a1}$ 32°01' $\delta_{a2} = \delta_2 + \theta_{a2}$ 66°10'
17. Угол конуса впадин	$\delta_{f1} = \delta_1 - \theta_{r1}$ 23°50' $\delta_{f2} = \delta_2 - \theta_{r2}$ 57°59'
18. Внешний делительный диаметр	$d_{e1} = m_w z_1$ 75,0000 $d_{e2} = m_w z_2$ 150,0000
19. Внешний диаметр вершин зубьев	$d_{ae1} = d_{e1} + 2h_{ae1} \cos \delta_1$ 87,5217 $d_{ae2} = d_{e2} + 2h_{ae2} \cos \delta_2$ 152,6834

20. Расстояние от вершины до плоскости внешней окружности вершин зубьев	$B_1 = 0,5 d_{e2} - h_{ae1} \sin \delta_1$ 71,8693 $B_2 = 0,5 d_{e1} - h_{ae2} \sin \delta_2$ 34,8168
21. Внешняя окружная толщина зуба	$S_{e1} = (0,5\pi + 2x_1 \text{tg } \alpha + x_{\tau 1}) m_w$ 9,3096 $S_{e1} = \pi m_w - S_{e2}$ 6,3979

РАСЧЕТ ВНЕШНЕЙ ДЕЛИТЕЛЬНОЙ ТОЛЩИНЫ ЗУБА ПО ХОРДЕ И ВЫСОТЫ ДО НЕЕ (при $x_1 \leq 0,4$) *
Табл. 11.3.3

1. Половина внешней угловой толщины зуба	$\psi_{e1} = S_{e1} \cos \delta_1 / d_{e1}$ 0,11102 $\psi_{e2} = S_{e2} \cos \delta_2 / d_{e2}$ 0,01907
2. Внешняя делительная толщина зуба по хорде	$S_{d1} = d_{e1} \sin \psi_{e1} / \cos \delta_1$ 9,2986 $S_{d2} = d_{e2} \sin \psi_{e2} / \cos \delta_2$ 6,3422
3. Высота до внешней делительной хорды зуба	$h_{ae1} = h_{ae1} + 0,25 S_{e1} \psi_{e1}$ 7,2584 $h_{ae2} = h_{ae2} + 0,25 S_{e2} \psi_{e2}$ 3,0305

* Расчет толщины зуба по внешней постоянной хорде и высоты до внешней постоянной хорды (11.1.3.1).

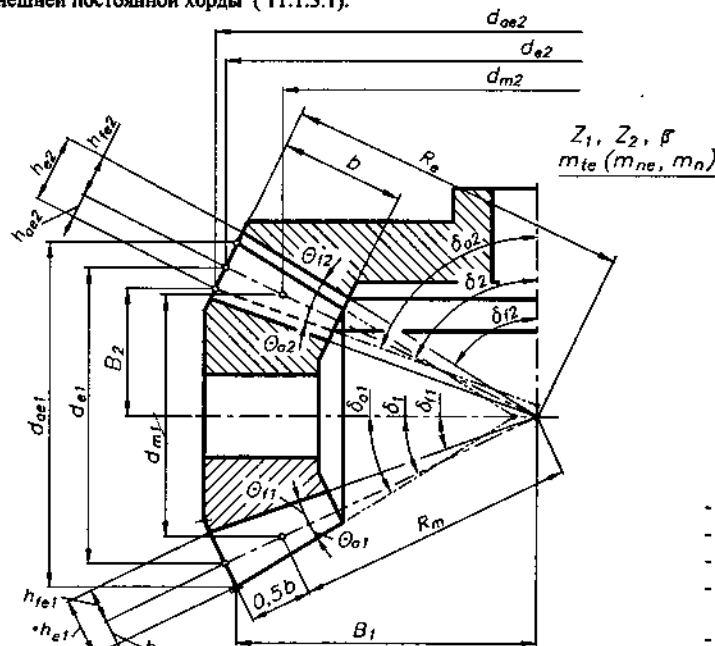
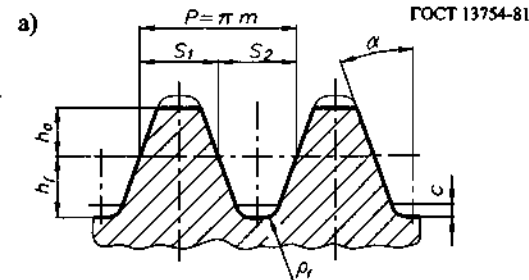
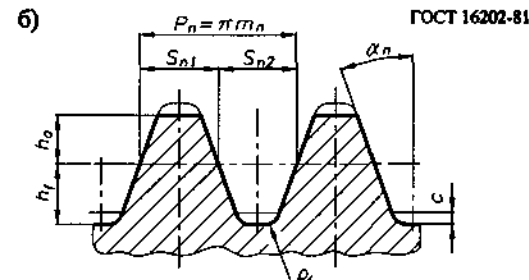


Рис. 11.3.4. Основные размеры и параметры конической передачи



$m (m_{te}, m_{ne})$	$\alpha = 20^\circ$
$h_a^* = 1,0$	$h_{a1} = h_a^* m$
$h_f^* = 1,2$	$h_{f1} = h_f^* m$
$c^* = 0,2$	$c = c^* m$
$\rho_f^* = 0,2$	$\rho_f = \rho_f^* m$



m_n	$\alpha_n = 20^\circ$
$h_a^* = 1,0$	$h_{a1} = h_a^* m_n$
$h_f^* = 1,25$	$h_{f1} = h_f^* m_n$
$c^* = 0,25$	$c = c^* m_n$
$\rho_f^* = 0,25$	$\rho_f = \rho_f^* m_n$

Рис. 11.3.5. Номинальный исходный контур конических колес:
а) внешний торцевой: - для прямозубых колес;
- для колес с тангенциальным зубом;
б) средний нормальный - для колес с круговым зубом

Вычисления должны производиться с точностью:
- линейные размеры - с точностью не ниже 0,0001 мм;
- отвлеченные величины - с точностью не ниже 0,0001;
- угловые размеры - с точностью не ниже 1';
- тригонометрические величины - с точностью не ниже 0,00001;
- передаточные числа, числа зубьев, коэффициенты смещения, коэффициенты изменения толщины зуба - с точностью не ниже 0,01.

11.3.3. УСТАНОВОЧНЫЕ БАЗЫ ДЛЯ НАРЕЗАНИЯ ЗУБЬЕВ КОНИЧЕСКИХ КОЛЕС [24, 21, 35, 42, 48]

1. ВАЛ-ШЕСТЕРНИ

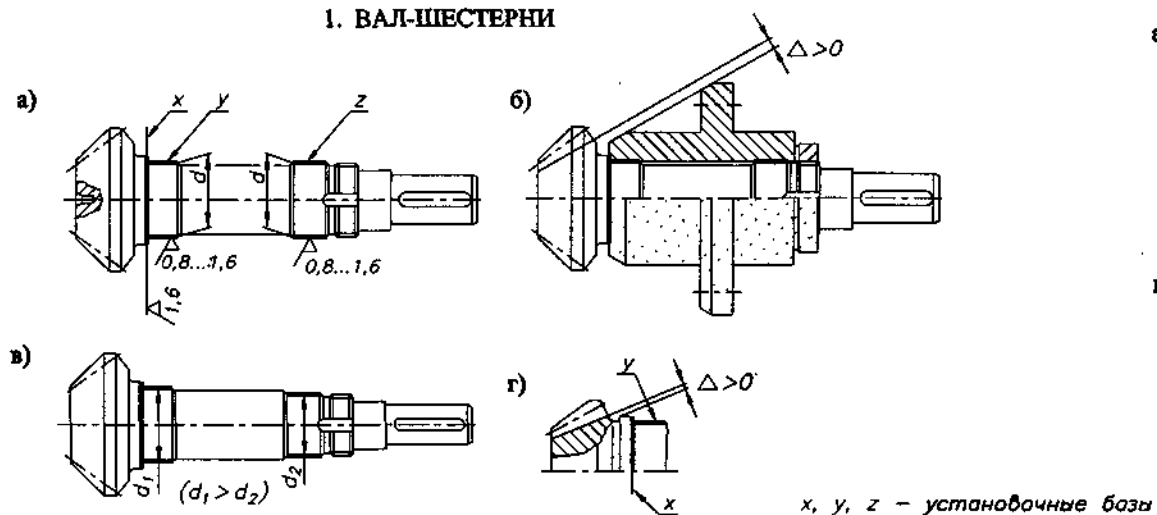


Рис. 11.3.6. Установочные базы для нарезания зубьев на вал-шестернях

2. ШЕСТЕРНИ

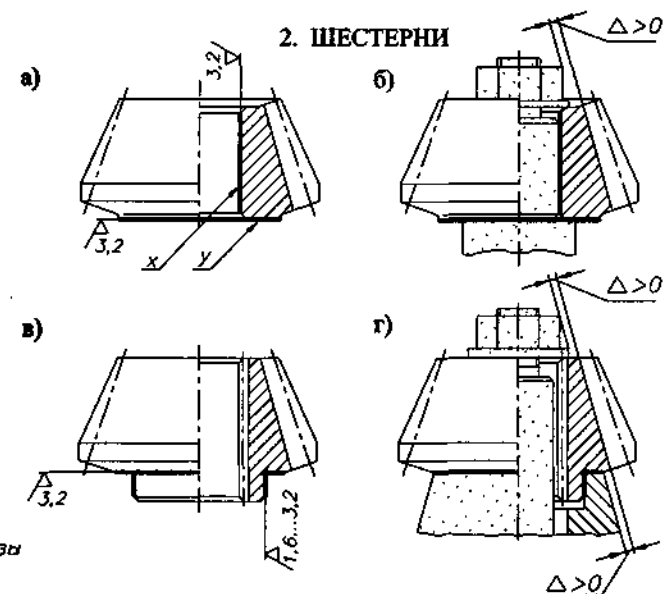


Рис. 11.3.7. Установочные базы для нарезания зубьев на шестернях

3. ЗУБЧАТЫЕ КОЛЕСА

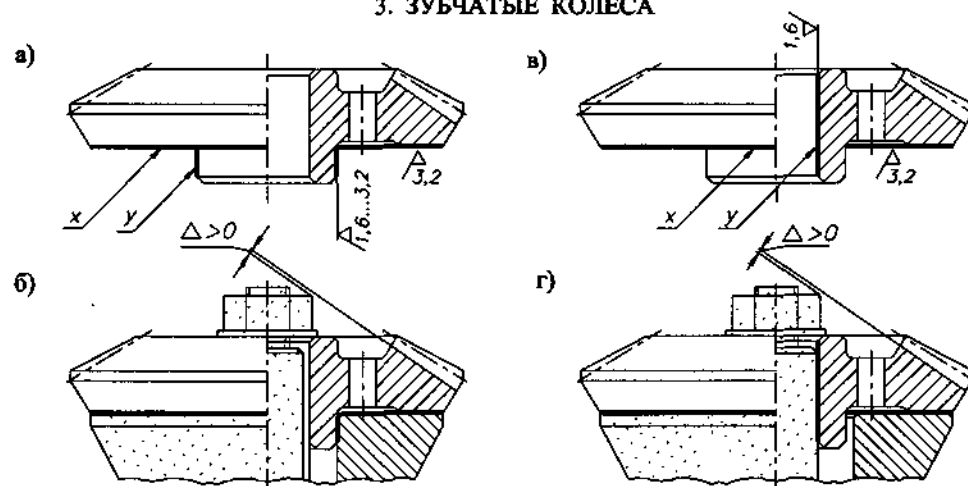


Рис. 11.3.8. Установочные базы для нарезания зубьев на зубчатых колесах

4. ЗУБЧАТЫЕ КОЛЕСА-ДИСКИ

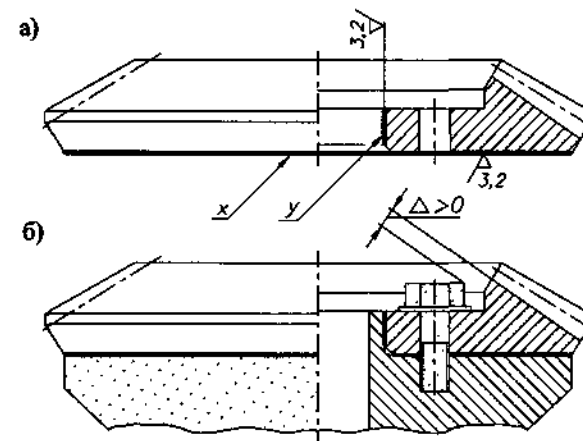


Рис. 11.3.9. Установочные базы для нарезания зубьев на колесах-дисках

11.3.4. КОНСТРУКЦИИ КОНИЧЕСКИХ КОЛЕС [4, 21, 42, 48]

1. ВАЛ-ШЕСТЕРНИ

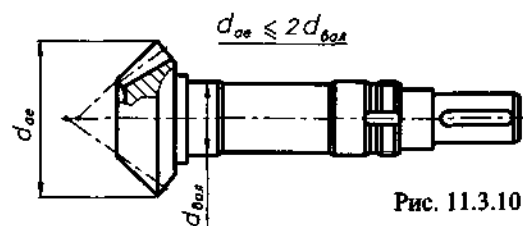


Рис. 11.3.10

2. ШЕСТЕРНИ

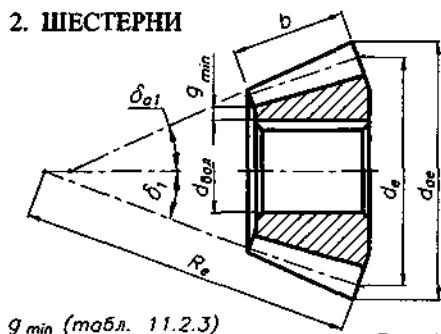
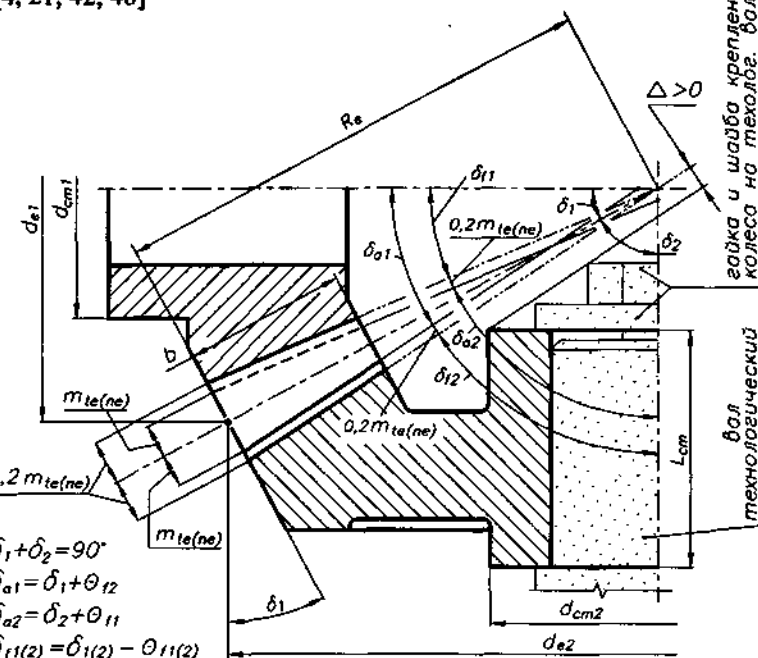
 g_{min} (табл. 11.2.3)

Рис. 11.3.11

ЗАДАНЫЕ ПАРАМЕТРЫ:

d_e — наружный делительный диаметр;
 $d_{св}$ — наружный диаметр вершин зубьев;
 b — ширина венца;
 $m_{te(ne)}$ — наружный (нормальный) модуль;
 δ — угол делительного конуса;
 R_e — образующая конуса на наружном диаметре;
 материал зубчатого колеса;
 $d_{вкл}$ — диаметр вала;
 $d_{см} = d_{вкл} + 2g_{см}$ — диаметр ступицы;
 $L_{см} = (1,4...1,8)d_{вкл}$ — длина ступицы.

При конструировании конических колес необходимо выполнять условие $\Delta > 0$ для нарезания зубьев (рис. 11.3.6б, г, 11.3.7б, г, 11.3.8б, г, 11.3.9б, 11.3.16).



$$\begin{aligned} \delta_1 + \delta_2 &= 90^\circ \\ \delta_{a1} &= \delta_1 + \theta_{12} \\ \delta_{a2} &= \delta_2 + \theta_{11} \\ \delta_{f1(2)} &= \delta_{f1(2)} - \theta_{f1(2)} \end{aligned}$$

Рис. 11.3.16. Зубчатые колеса с осевой формой зуба I и постоянным радиальным зазором по ширине зубчатого колеса

3. КОЛЕСА КОВАННЫЕ 4. КОЛЕСА ШТАМПОВАННЫЕ 5. КОЛЕСА ЛИТЫЕ

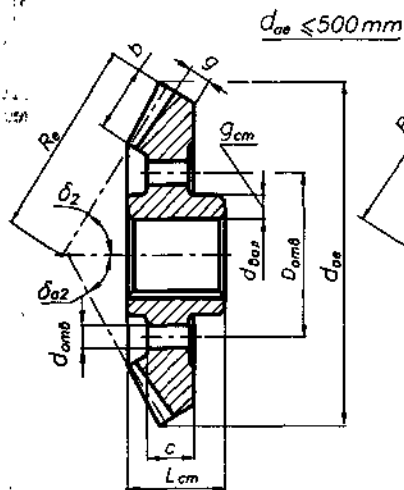


Рис. 11.3.12

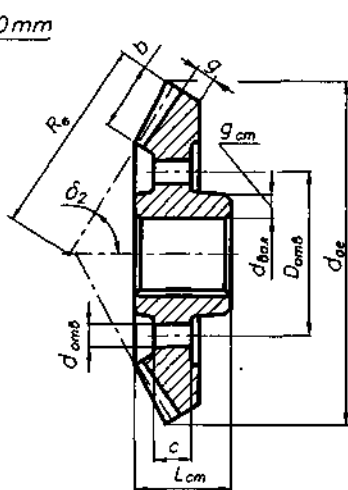


Рис. 11.3.13

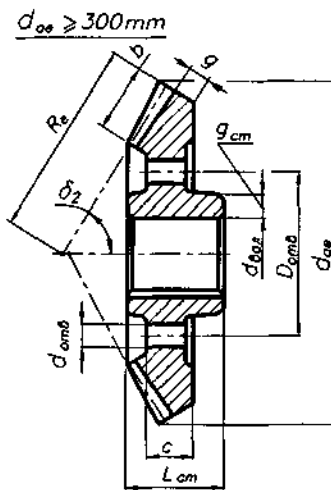


Рис. 11.3.14

 $D_{омб}$, $d_{омб}$ — выбираются конструктивно

6. КОЛЕСА СБОРНЫЕ

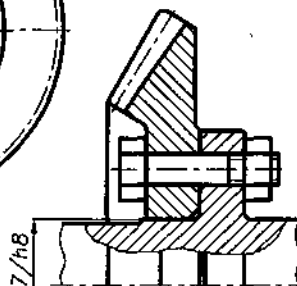


Рис. 11.3.15

Для кованых и штампованных колес
 $g = (2,0...3,5)m_{te} \geq 10$ мм;
 $c = (0,15...0,30)b \geq 10$ мм;
 $g_{см} = (0,25...0,35)d_{вкл}$.

Для литых колес
 — при диаметрах $d_{св} \leq 400$ мм
 $g = (2,5...4,0)m_{te} \geq 10$ мм;
 $c = (0,2...0,4)b \geq 10$ мм;
 $g_{см} = (0,35...0,45)d_{вкл} \geq 10$ мм — ст. литье;
 $g_{см} = (0,40...0,45)d_{вкл} \geq 10$ мм — чугун;
 — при диаметрах $400 < d_{св} \leq 1000$ мм
 $g = (2,5...3,5)m_{te} \geq 10$ мм;
 $c = 0,2b \geq 10$ мм;
 $g_{см} = (0,30...0,40)d_{вкл} \geq 10$ мм — ст. литье;
 $g_{см} = 0,4d_{вкл} \geq 10$ мм — чугун.

11.3.5. КОНСТРУИРОВАНИЕ КОНИЧЕСКИХ КОЛЕС [4, 21, 42, 48]

1. ПАРАМЕТРЫ
КОНИЧЕСКИХ КОЛЕС

На чертеже конического зубчатого колеса в соответствии с ГОСТ 2 405-75 должны быть указаны размеры (рис 11 3 17) и помещена одна из таблиц параметров зубчатого венца (табл 11 3 4)

Табл. 11.3.4. Таблицы параметров зубчатого венца для:
а) прямых зубьев;
б) тангенциальных зубьев;
в) круговых зубьев

а)

Внешн окр модуль m_{te}	
Число зубьев z	
Тип зуба	Прямой
Внешн иск контур	ГОСТ 13754-81
Козф смещения x_e	
Козф изм толщ зуб x_t	
Угол делит конуса δ	
Степень точн	
Внешн пост хорда S_{sc}	
Высота до вн хорды h_{sc}	
Межос угоя передач Σ	
Средн окр модуль m_m	
Внеш конус расст R_e	
Средн конус расст R_m	
Средн делит диам d_m	
Угол конуса впадин δ_f	
Внешн высота зуба h_e	
Сопряж N^p рис	
зуб кол Числ зуб z	10 35

110

б)

Внешн норм модуль m_{te}	
Число зубьев z	
Тип зуба	Тангени
Осевая форма зуба по ГОСТ 19325-73	
Угол наклона зуба β_{ne}	
Направа линии зуб	Правое
Норм иск контур	ГОСТ 13754-81
Козф смещения x_{ne}	
Козф изм толщ зуб x_{nt}	
Угол делит конуса δ	
Степень точн	
Внешн пост хорда S_{sc}	
Высота до хорды h_{sc}	
Межос угоя передач Σ	
Средн норм модуль m_m	
Внеш конус расст R_e	
Средн конус расст R_m	
Средн делит диам d_m	
Угол конуса впадин δ_f	
Внешн высота зуба h_e	
Сопряж N^p рис	
зуб кол Числ зуб z	

в)

Средн норм модуль m_m	
Число зубьев z	
Тип зуба	Круговой
Осевая форма зуба по ГОСТ 19325-73	
Угол наклона зуба β_n	
Направа линии зуб	Левое
Ср норм иск контур	ГОСТ 18202-81
Козф смещения x_n	
Козф изм толщ зуб x_{nt}	
Угол делит конуса δ	
Ном диаметр зуборезной головки d_o	
Степень точн	
Средн пост хорда S_{sc}	
Высота до хорды h_{sc}	
Межос угоя передач Σ	
Внешн окр модуль m_{te}	
Внеш конус расст R_e	
Средн конус расст R_m	
Средн делит диам d_m	
Угол конуса впадин δ_f	
Внешн высота зуба h_e	
Сопряж N^p рис	
зуб кол Числ зуб z	

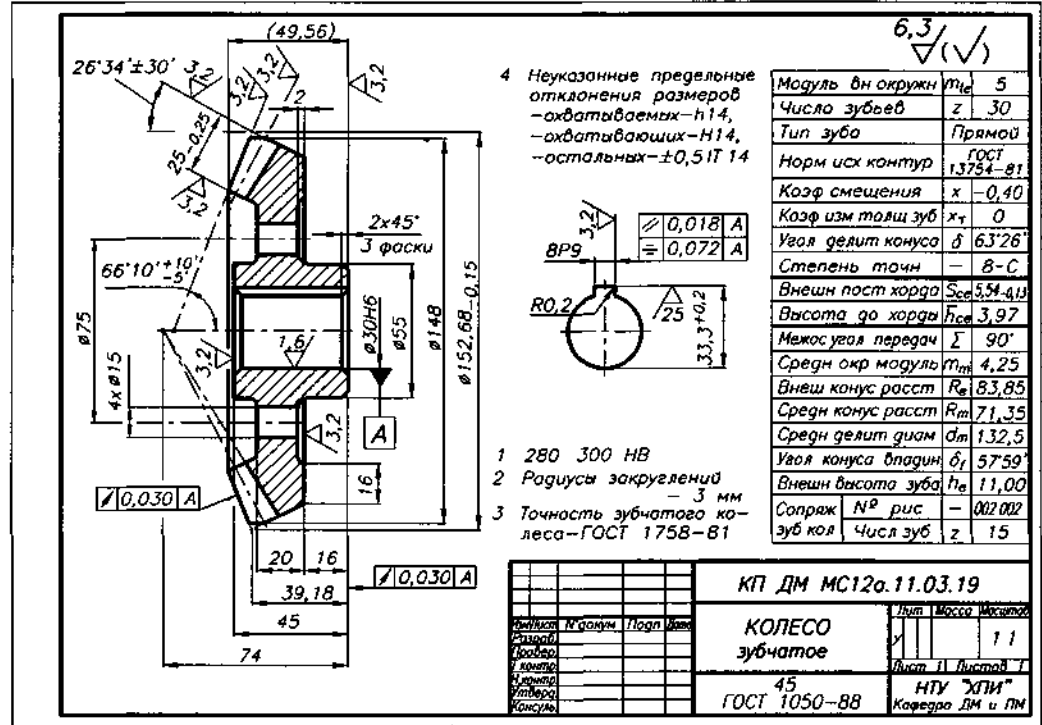


Рис. 11.3.19

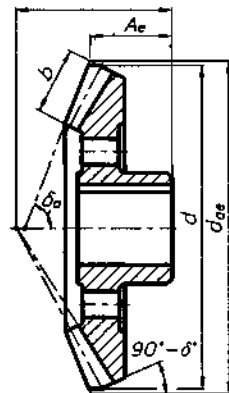


Рис. 11.3.17

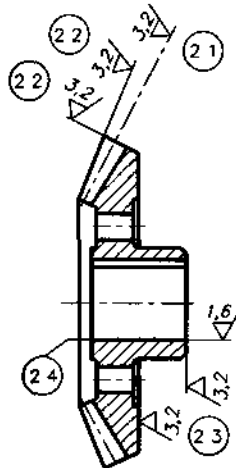


Рис. 11.3.18

2. ШЕРОХОВАТОСТЬ ПОВЕРХНОСТЕЙ

Табл. 11.3.5. Шероховатость поверхностей

	Степень точности зубчатого колеса			
	6	7	8	9
2 1 Рабочая поверхность зубьев	1,6/√	3,2/√	3,2/√ 6,3/√	6,3/√
2 2 Поверхности вершин зубьев и внешнего дополнительного конуса	3,2/√	3,2/√	3,2/√	6,3/√
2 3 Боковая поверхность ступицы	1,6/√	1,6/√	3,2/√	3,2/√
2 4 Поверхности установочных баз - 11 3 3				
2 5 Поверхность ступицы, сопряженная с валом для $d_{вал} \leq 80$ мм - 1,6/√ 3,2/√ для $d_{вал} > 80$ мм - 3,2/√ 6,3/√				
2 6 Другие необозначенные поверхности				

5 10
5 10
6,3/√ (√)
m

3. ПОЛЯ ДОПУСКОВ И ПОСАДКИ

Табл. 11.3.6. Точность заготовок конических колес, зависящая от модуля (рис. 11.3.20)

Модуль нормальный m_n , мм	1÷8	> 8
Отклонения наружного диаметра вершин зубьев d_{ae} , мкм	0 -150	0 -250
Отклонения высоты конуса наружного диаметра вершин зубьев A_e , мкм	0 -80	0 -100
Отклонения угла конуса вершин зубьев δ_a	+10' -5'	+5' -3'
Отклонения угла дополнительного конуса ($90^\circ - \delta$)	$\pm 30'$	$\pm 15'$
Отклонения ширины зубьев b , мкм	0 -250	
Отклонения длины ступицы L_{cm} , мкм	0 -250	
Отклонения базовых отверстий	H6 (H7)	
Отклонения базовых валов	6 степень точности	

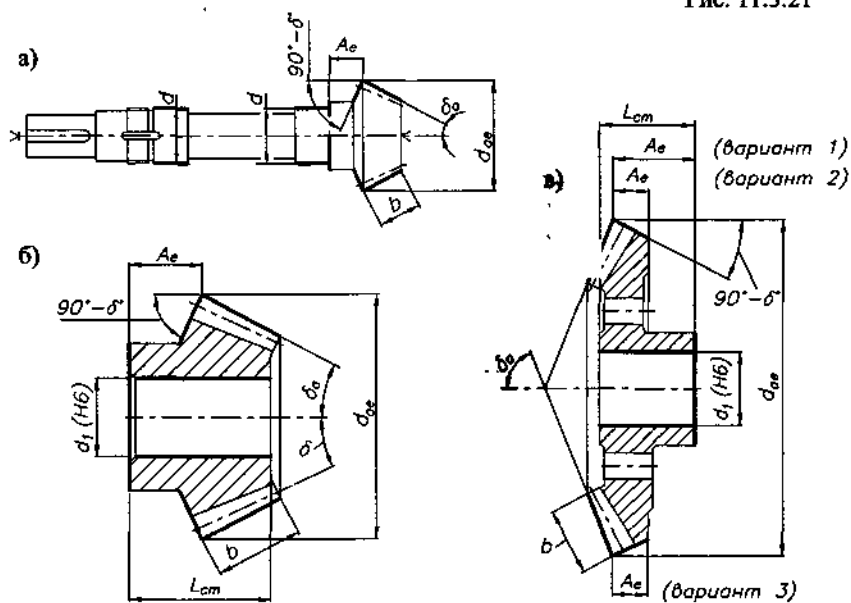


Рис. 11.3.20. Размеры, требующие указания точности, для заготовок: а) вал-шестерни; б) шестерни; в) колеса

4. ДОПУСКИ ФОРМЫ И РАСПОЛОЖЕНИЯ ПОВЕРХНОСТЕЙ [48]

Табл. 11.3.7. Допуски формы и расположения поверхностей заготовок конической шестерни (рис. 11.3.21)

Диаметр отверстия d_1 , мм	25...100	100...150	150...200	>200
Радиальное биение наружного диаметра вершин зубьев d_{ae} , мкм	25	38	50	75
Базовая поверхность d_2 , мм	25...100	100...150	150...200	>250
Торцевое биение поверхности d_2 , мкм	15	25	35	45

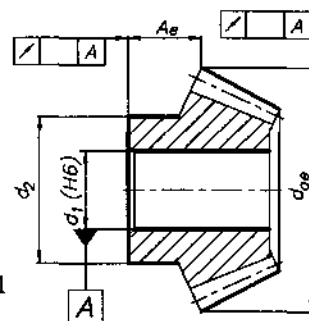


Рис. 11.3.21

Табл. 11.3.8. Допуски формы и расположения поверхностей заготовок конической вал-шестерни (рис. 11.3.22)

Базовая поверхность d , мм	25...100	100...150	150...200	>200
Торцевое биение поверхности d_3 , мкм	5	8	12	15

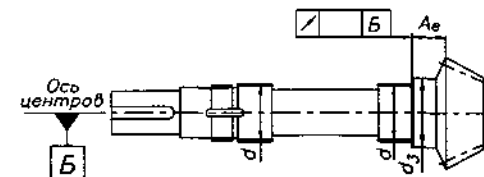


Рис. 11.3.22

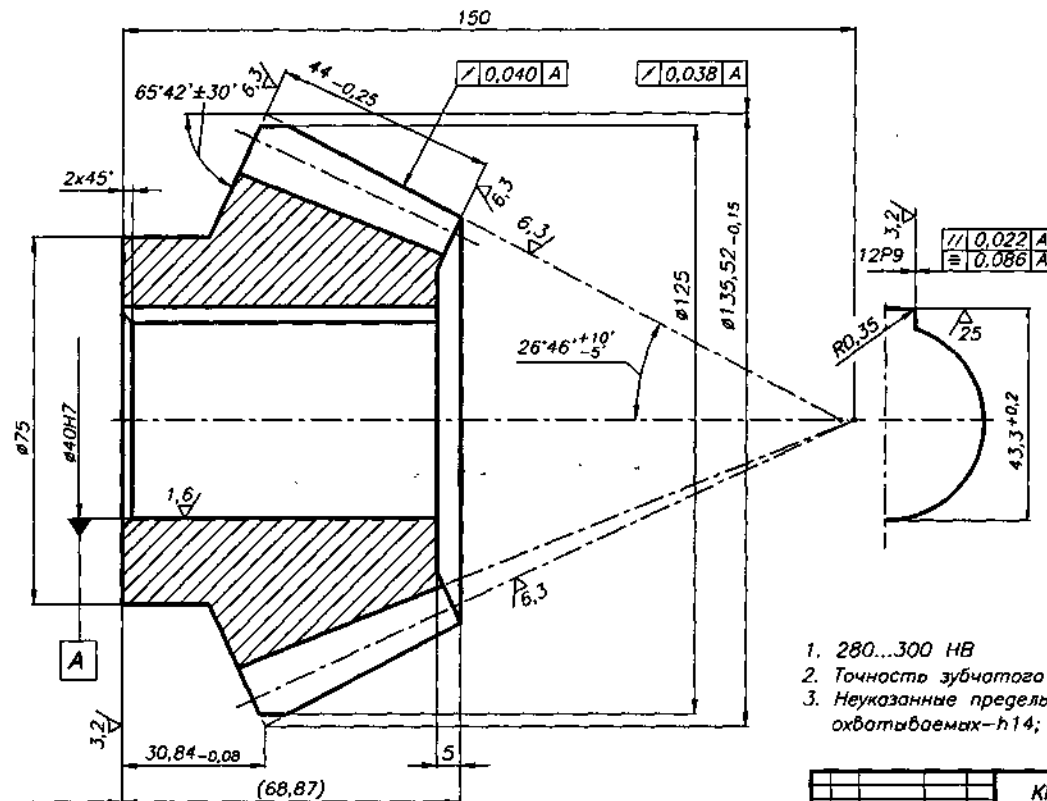
Табл. 11.3.9. Допуски формы и расположения поверхностей заготовок конического колеса (рис. 11.3.23)

Наружный диаметр (базовой) поверхности d_3 , мм	25...100	100...150	150...200	>250
Торцевое биение поверхности d_3 , мкм	10...15	15...25	25...35	30...45
Биение поверхности вершин зубьев, мкм	30	40	50	60
Торцевое биение поверхности d_2 , мкм	15	25	35	45
Радиальное биение наружного диаметра вершин зубьев d_{ae} , мкм	25	38	50	60



Рис. 11.3.23. Допуски формы и расположения поверхностей для вариантов 1, 2, 3 выполнения заготовок конического колеса при различных базовых поверхностях для нарезания зубьев

12,5 / (✓)

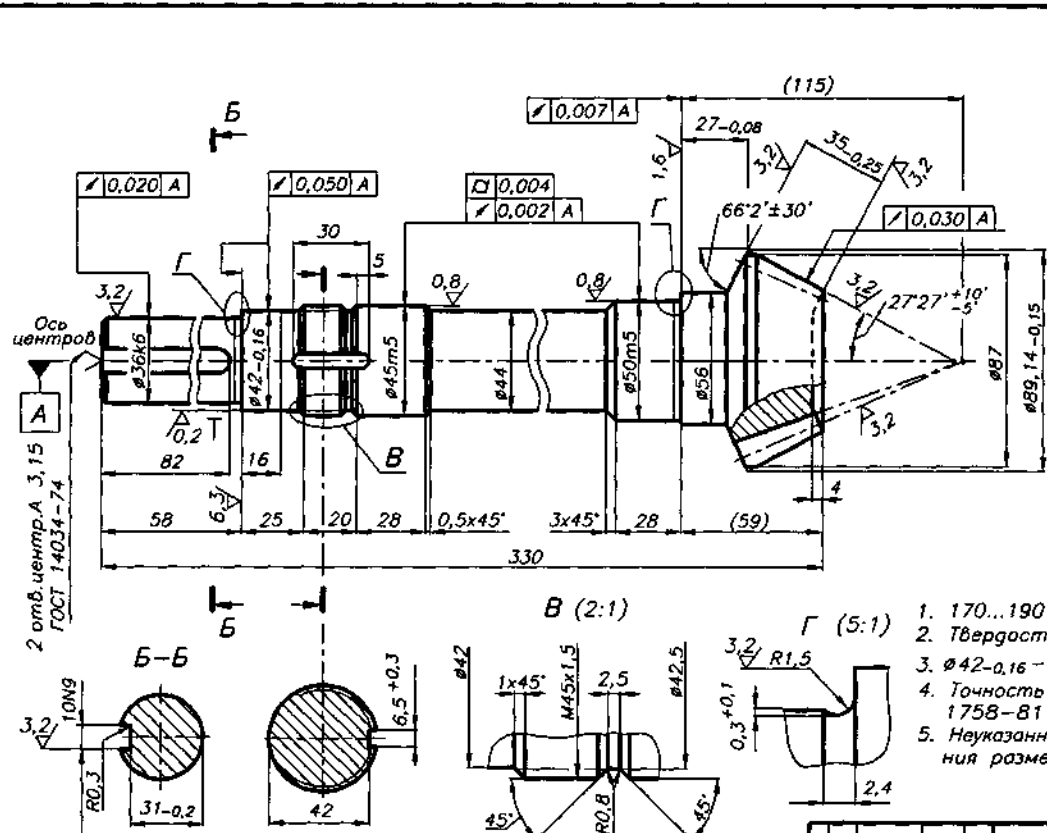


Модуль вн. окружн.	m_g	8
Число зубьев	z	14
Тип зуба		Прямой
Норм. иск. контур		ГОСТ 13754-81
Козф. смещения	x	+0,47
Козф. изм. толщ. зуб.	x_f	0
Угол делит. конуса	δ	24°18'
Степень точн.		В-С
Толщ. зуба по хорде	S_f	4,49
Высота до хорды	h_{fd}	8,24
Межос. угол передач	Σ	90°
Средн. окр. модуль	m_m	6,71
Внеш. конус. расст.	R_e	136,08
Средн. конус. расст.	R_m	114,06
Средн. делит. диам.	d_m	93,89
Угол конуса впадин	δ_f	18°43'
Внешн. высота зуба	h_e	17,60
Сопряж.	№ рис.	002.004
зуб. кол.	Числ. зуб.	z 31

- 280...300 НВ
- Точность зубчатого колеса—ГОСТ 1758-81
- Неуказанные предельные отклонения размеров: охватываемых— $h14$; остальных— $\pm 0,5IT14$

КП ДМ МС12а.11.03.24	
ШЕСТЕРНЯ	Лист 11 из 12 шт. Т
45Х	БНТУ
ГОСТ 4543-71	Корректра ДМ и ПМ

Рис. 11.3.24



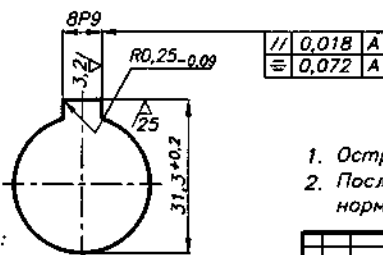
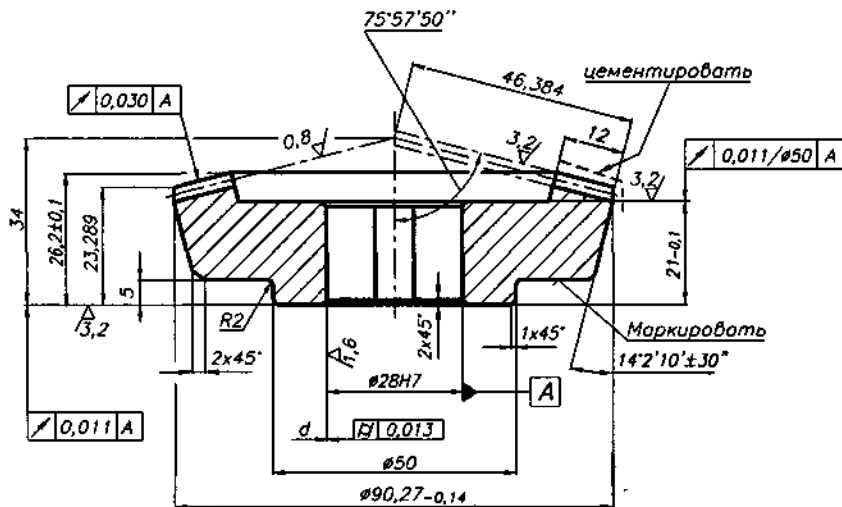
6,3 / (✓)

Модуль вн. окружн.	m_g	5
Число зубьев	z	16
Тип зуба		Прямой
Норм. иск. контур		ГОСТ 13754-81
Козф. смещения	x	0
Козф. изм. толщ. зуб.	x_f	0
Угол делит. конуса	δ	23°58'
Степень точн.		В-С
Толщ. зуба по хорде	S_{fd}	3,74
Высота до хорды	h_{fd}	6,46
Межос. угол передач	Σ	90°
Средн. окр. модуль	m_m	4,11
Внеш. конус. расст.	R_e	98,49
Средн. конус. расст.	R_m	80,99
Средн. делит. диам.	d_m	65,78
Угол конуса впадин	δ_f	20°29'
Внешн. высота зуба	h_e	11,0
Сопряж.	№ рис.	002.005
зуб. кол.	Числ. зуб.	z 36

- 170...190 НВ
- Твердость зубьев 270...290 НВ
- $\phi 42-0,16 - h 0,3...0,4$; 45...48 НРСз
- Точность зубчатого колеса—ГОСТ 1758-81
- Неуказанные предельные отклонения размеров: охватываемых— $h14$; остальных— $\pm 0,5IT14$

КП ДМ МС12а.11.03.25	
ВАЛ-ШЕСТЕРНЯ	Лист 11 из 12 шт. Т
40Х	НТУ "ХПИ"
ГОСТ 4543-71	Корректра ДМ и ПМ

Рис. 11.3.25



3. Науглероживать на глубину 0,2...0,3 мм с последующей термообработкой до твердости 52...56 HRCз
4. Зубья после термообработки притирать и маркировать комплекты колес
5. Твердость сердцевины - 39...48 HRCз
6. Неуказанные предельные отклонения размеров: охватывающих - H14; охватываемых - h14; прочих - 0,5 IT14
7. Точность зубчатого колеса - ГОСТ 1758-81

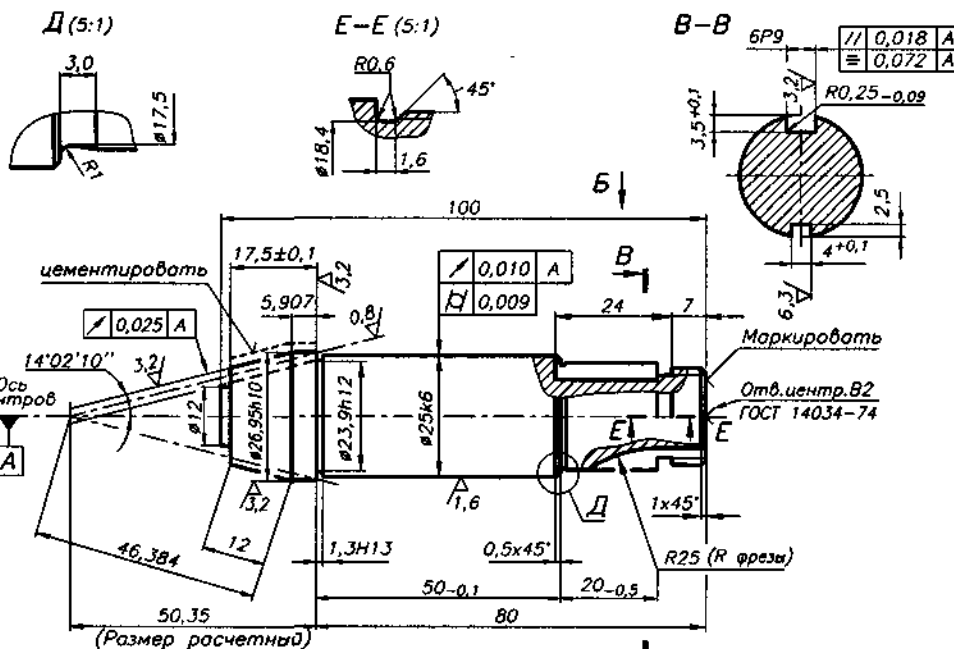
1. Острые кромки затупить
2. После черновой обработки произвести нормализацию или улучшение

12,5 √(√)

Средн. норм. модуль m_n	1,5
Число зубьев z	44
Тип зуба	Круговой
Осевая форма зуба по ГОСТ 19325-73	III
Угол наклона зуба β_m	32°37'
Направл. линии зуб.	Правое
Ср. норм. иск. контур	ГОСТ 16202-81
Козф. смещения x_n	-0,58
Козф. изм. толщ. зуб.	x_t 0
Угол делит. конуса δ	75°30'
Ном. диаметр зуб. борозной головки d_0	75
Степень точн.	- 7-C
Толщ. зуба по хорде \bar{s}	1,17 ^{±0,02}
Высота сверх хорды \bar{h}_0	0,558
Межос. угол передач Σ	90°
Внешн. окр. модуль m_{te}	2,045
Внешн. конус. расст. R_e	46,384
Средн. конус. расст. R_m	34,384
Средн. делит. диам. d_m	33,358
Угол конуса впадин δ_f	75°30'
Внешн. высота зуба h_e	3,150
Сопряж. № рис.	- 002 006
зуб. кол.	Числ. зуб. z 11
Передаточное число u	4

Рис. 11.3.26

КП ДМ МС12а.11.03.26	
КОЛЕСО зубчатое	Лист 1 Листов 1
18ХГТ ГОСТ4543-71	ВНУ Картера ДМ и ПМ



3. Зубья после термообработки притирать и маркировать комплекты колес
4. Твердость сердцевины - 39...48 HRCз
5. Неуказанные предельные отклонения размеров: охватывающих - H14; охватываемых - h14; прочих - ±0,5 IT14
6. Точность зубчатого колеса - ГОСТ 1758-81

1. Острые кромки затупить
2. Науглероживать на глубину 0,2...0,3 мм с последующей термообработкой до твердости 52...56 HRCз

12,5 √(√)

Средн. норм. модуль m_n	1,5
Число зубьев z	11
Тип зуба	Круговой
Осевая форма зуба по ГОСТ 19325-73	III
Угол наклона зуба β_m	32°37'
Направл. линии зуб.	Левое
Ср. норм. иск. контур	ГОСТ 16202-81
Козф. смещения x_n	+0,58
Козф. изм. толщ. зуб.	x_t 0
Угол делит. конуса δ	110°10'
Ном. диаметр зуб. борозной головки d_0	75
Степень точн.	- 7-C
Толщ. зуба по хорде \bar{s}	1,082 ^{±0,02}
Высота до хорды \bar{h}_0	2,460
Межос. угол передач Σ	90°
Внешн. окр. модуль m_{te}	2,045
Внешн. конус. расст. R_e	46,384
Средн. конус. расст. R_m	34,384
Средн. делит. диам. d_m	16,679
Угол конуса впадин δ_f	110°10'
Внешн. высота зуба h_e	3,150
Сопряж. № рис.	- 002 007
зуб. кол.	Числ. зуб. z 44
Передаточное число u	4

КП ДМ МС12а.11.03.27	
ВАЛ-ШЕСТЕРНЯ	Лист 1 Листов 1
18ХГТ ГОСТ4543-71	НТУ "ХПИ" Картера ДМ и ПМ

Рис. 11.3.27

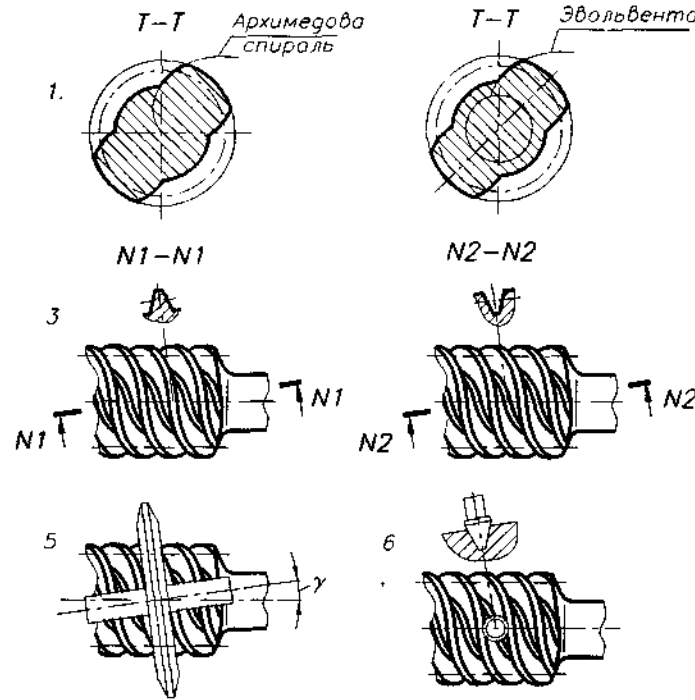
11.4. КОНСТРУИРОВАНИЕ ЧЕРВЯКОВ И ЧЕРВЯЧНЫХ КОЛЕС [4, 21, 22, 42, 46]

Табл. 11.4.1. Виды цилиндрических червяков

11.4.1. ВИДЫ ЧЕРВЯКОВ [21, 22, 42]

ГОСТ 18498-89

1.	Архимедов червяк (червяк ZA)	Цилиндрический линейчатый червяк, теоретический торцевой профиль витка которого является архимедовой спиралью
2.	Эвольвентный червяк (червяк ZI)	Цилиндрический линейчатый червяк, теоретический торцевой профиль витка которого является эвольвентой окружности
3.	Червяк с прямолинейным профилем витка (червяк ZN1)	Конволютный червяк с прямолинейным профилем в нормальном сечении по витку
4.	Червяк с прямолинейным профилем впадины (червяк ZN2)	Конволютный червяк с прямолинейным профилем в нормальном сечении по впадине
5.	Червяк, образованный конусом (червяк ZK1)	Цилиндрический образованный конусом червяк, ось которого скрещивается с осью производящего конуса под углом, равным делительному углу подъема линии витка червяка
6.	Червяк, образованный конусом (червяк ZK2)	Цилиндрический червяк, образованный производящим конусом, выполненным в виде пальцевого инструмента, где ось червяка пересекается с осью производящего конуса под прямым углом
7.	Червяк, образованный тором (червяк ZT)	Цилиндрический нелинейчатый червяк, у которого главная поверхность витка является огибающей поверхности производящего тора при его винтовом движении.



Профиль червяка в сечениях	
O-O	N-N
прямолинейный	криволинейный
криволинейный	прямолинейный
криволинейный	прямолинейный
криволинейный	прямолинейный
криволинейный	прямолинейный
криволинейный	криволинейный
криволинейный	криволинейный

Рис. 11.4.1. Виды червяков и сечения профилей

11.4.2. ГЕОМЕТРИЧЕСКИЙ РАСЧЕТ ЧЕРВЯЧНОЙ ПЕРЕДАЧИ С ЭВОЛЬВЕНТНЫМ ЧЕРВЯКОМ

Табл. 11.4.2

ГОСТ 19650-74

ИСХОДНЫЕ ДАННЫЕ:				ГОСТ 19650-74	
Модуль	$m = 6,3 \text{ мм}$	1. Число зубьев червячного колеса	$z_2 = z_1 u$	40	Принимаем 39
Коэффициент диаметра червяка	$q = 10$	2. Действительное передаточное число	$u_d = z_2 / z_1$	19,5	
Число витков червяка	$z_1 = 2$	3. Коэффициент смещения червяка	$x = \sigma_w / m - 0,5 (q + z_2)$	0,897	
Вид червяка	ZI	4. Делительный диаметр червяка	$d_1 = m q$	63,00 мм	
Угол профиля	$\alpha = 20^\circ$	5. Начальный диаметр червяка	$d_{w1} = m (q + 2x)$	74,30 мм	
Коэффициент высоты витка	$h^* = 2,0 + 0,2 \cos \gamma$	6. Делительный угол подъема	$\text{tg } \gamma = z_1 / q$	0,20	
Коэффициент высоты головки	$h_a^* = 1,0$	7. Начальный угол подъема	$\text{tg } \gamma_n = m z_1 / d_{w1}$	0,1696	
Коэффициент расчетной толщины	$s^* = 1,571$	8. Основной угол подъема	$\cos \gamma_b = \cos \alpha \cdot \cos \gamma$	0,9214	
Коэффициент радиуса кривизны переходной кривой	$\rho_r^* = 0,3$			$\gamma_n = 9^\circ 37'$	
Межосевое расстояние	$a_w = 160 \text{ мм}$			$\gamma_b = 22^\circ 52'$	
Передаточное число	$u = 20$				

(Продолжение табл. 11.4.2 на след. стр.)

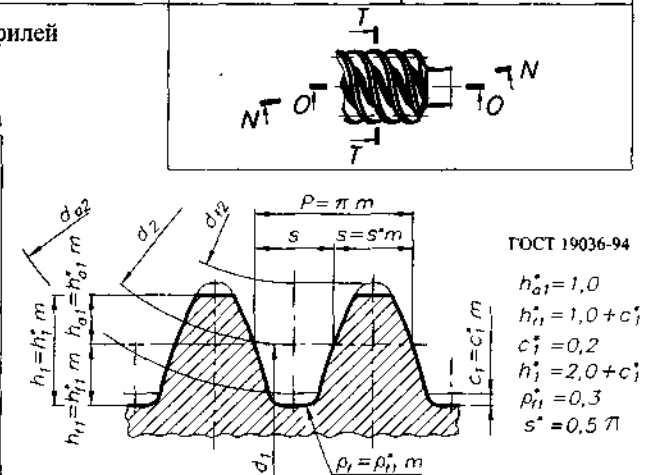


Рис. 11.4.2 Исходный червяк и исходный производящий червяк

ГОСТ 19036-94

- $h_{a1}^* = 1,0$
- $h_{f1}^* = 1,0 + c_1^*$
- $c_1^* = 0,2$
- $h_1^* = 2,0 + c_1^*$
- $\rho_{r1}^* = 0,3$
- $s^* = 0,5 \pi$

Продолжение табл. 11.4.2

9. Основной диаметр червяка	$d_{b1} = m z_1 / \text{tg } \gamma_b$	29,89 мм
10. Высота витка червяка	$h_i = h_i^* m = (2,0 + 0,2 \cos \gamma)$	13,84 мм
11. Высота головки витка червяка	$h_{a1} = h_a^* m$	6,3 мм
12. Диаметр вершин витков червяка	$d_{a1} = d_1 + 2 h_{a1}$	75,60 мм
зубьев червячного колеса	$d_{a2} = d_2 + 2 (h_a + x) m$	269,60 мм
13. Наибольший диаметр червячного колеса	$d_{am2} \leq d_{a2} + 6 m / (z_1 + 2)$	279 мм
14. Радиус кривизны переходной кривой червяка	$\rho_{f1} = \rho_f m$	1,9 мм
15. Длина нарезной части червяка	b_1 (табл. 4.2.20)	100 мм Принимаем 125 мм
16. Ширина венца колеса	b_2 (табл. 4.2.20)	55 мм

Размеры для контроля взаимного положения профилей витков червяка

1. Расчетный шаг червяка	$p_1 = m \pi$	19,792 мм
2. Ход червяка	$p_{z1} = p_1 z_1$	39,584 мм
3. Делительная толщина по хорде витка червяка	\bar{S}_{o1} (11.1.4.1 п. 1)	9,71 мм
4. Высота до хорды витка	\bar{h}_{o1} (11.1.4.1 п. 2)	6,314 мм
5. Диаметр роликов	$D > 1,67 m$ (11.1.4.2)	10,5 мм Принимаем 10,95 мм
6. Размер червяка по роликам	$M = d_1 - (p_1 - s^* m) \cos \gamma / \text{tg } \alpha + D (1 / \sin \alpha + 1)$	79,51 мм

11.4.3. КОНСТРУКЦИИ ЧЕРВЯКОВ И ЧЕРВЯЧНЫХ КОЛЕС [4, 9, 16, 21, 42]

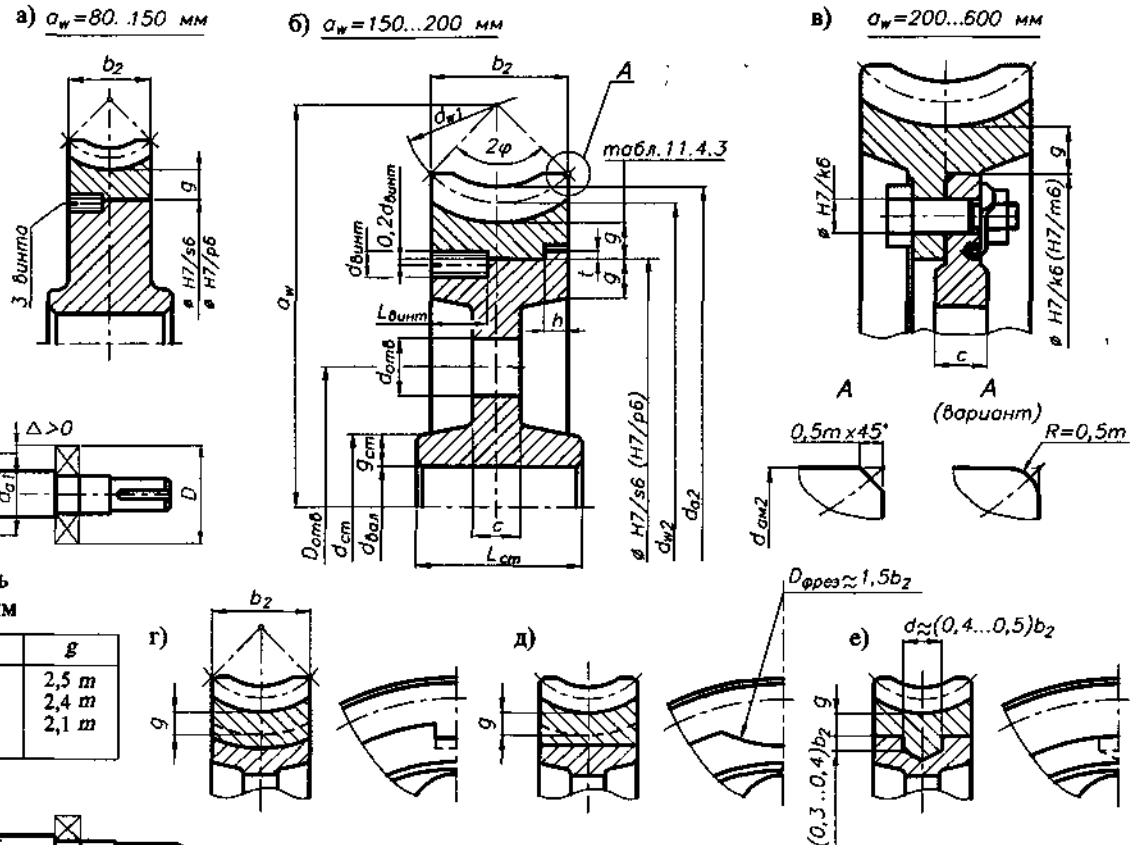
ИСХОДНЫЕ ПАРАМЕТРЫ:

a_w — межосевое расстояние;
 d_{a1} — диаметр вершин зубьев червяка;
 d_{a2} — диаметр вершин зубьев червячного колеса;
 b_1 — длина нарезной части червяка;
 b_2 — ширина червячного колеса;
 m — модуль;
 $d_{вал}$ — диаметр вала.

ОПРЕДЕЛЯЮТСЯ:

$d_{cm} = d_{вал} + 2g_{cm}$;
 $L_{cm} = (1,4 \dots 1,8) d_{вал}$;
 $g_{cm} = (0,35 \dots 0,40) d_{вал}$ — ст. литейе;
 $g_{cm} = (0,40 \dots 0,45) d_{вал}$ — чугуи;
 $2\varphi = (100^\circ \dots 110^\circ)$;
 $c = (0,2 \dots 0,3) b_2$;
 $h = (0,25 \dots 0,40) b_2$;
 $t = 0,1 b_2$;
 $d_{винт} = (0,6 \dots 0,7) g$;
 $L_{винт} = (2,0 \dots 3,0) d_{винт}$;
 $D_{омб} = 0,5(d_{a2} - 4,4m - 4g + d_{cm})$;
 $d_{омб} = 0,25(d_{a2} - 4,4m - 4g - d_{cm})$;
 $D_{омб}, d_{омб}$ — округляются до целых чисел;

2. КОНСТРУКЦИИ ЧЕРВЯЧНЫХ КОЛЕС



1. КОНСТРУКЦИИ ЧЕРВЯКОВ:

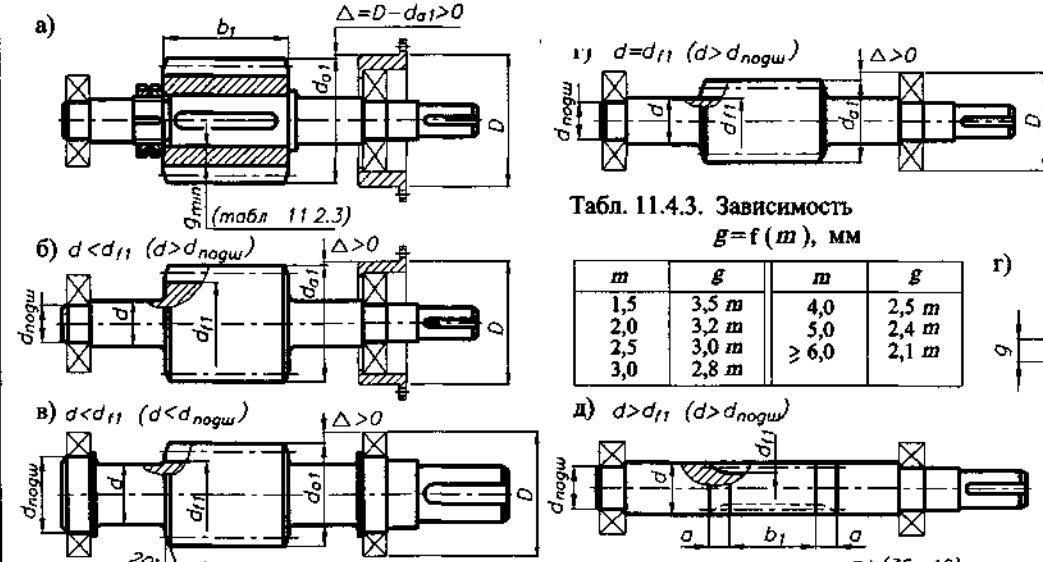


Табл. 11.4.3. Зависимость $g = f(m), \text{ мм}$

m	g	m	g
1,5	3,5 m	4,0	2,5 m
2,0	3,2 m	5,0	2,4 m
2,5	3,0 m	$\geq 6,0$	2,1 m
3,0	2,8 m		

Рис. 11.4.3. Конструкции червяков

Рис. 11.4.4. Конструкции червячных колес:
 а)...в) при единичном и мелкосерийном производстве;
 г)...е) при серийном производстве

1. ПАРАМЕТРЫ ЧЕРВЯКОВ

Табл. 11.4.4

На чертеже цилиндрического червяка в соответствии с ГОСТ 2.406-76 должны быть указаны размеры (рис. 11.4.5) и помещена следующая таблица параметров червяка (табл. 11.4.4).

Модуль	<i>m</i>
Число витков	<i>Z</i> ₁
Вид червяка	— ZA
Делит. угол подъема	<i>γ</i>
Направл. лям. витк.	—
Исходный червяк	ГОСТ 19036-81
Коеф. смещения	<i>x</i>
Степень точн.	—
Дел. толщ. витк. по хорд.	<i>S</i> _{ад}
Высота до коры	<i>h</i> _{ад}
Делит. диаметр	<i>d</i> ₁
Ход витка	<i>P</i> _{д1}
Коеф. диам. черв.	<i>q</i>
Межос. расстоян.	<i>a</i> _ш
Сопряж. № рис.	—
Зуб. кол. Числ. зуб.	<i>Z</i> ₂
	10, 35

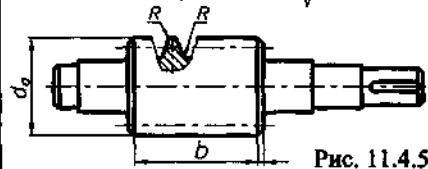


Рис. 11.4.5

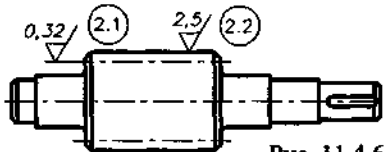


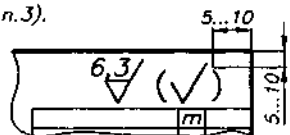
Рис. 11.4.6

Табл. 11.4.5. Шероховатость поверхностей зубьев

	Степень точности червячной передачи			
	6	7	8	9
2.1. Рабочая поверхность витков	0,4/...0,8/	0,4/...0,8/	0,8/...1,6/	1,6/...3,2/
2.2. Диаметр вершин витков	1,6/	1,6/...3,2/	3,2/	3,2/

2.3. Поверхности входного участка вала червяка, мест установки подшипников, уплотнений (7.3 п.3, 8.8.2, 9.1.1 п.3).

2.4. Другие необозначенные поверхности



11.4.4. КОНСТРУИРОВАНИЕ ЦИЛИНДРИЧЕСКИХ ЧЕРВЯКОВ [4, 21, 42]

1. 220...240 НВ;
 - витки - h 1,0...1,5; 50...52 HRC_с;
 - φ35-0,16 - h 0,3...0,4; 45...48 HRC_с

2. Концы витков толщ. до 5 мм срезать и притупить

3. Рабочую поверхность витков полировать

4. Точность червяка - ГОСТ 3675-81

5. Неуказанные предельные отклонения размеров:
 - охватываемых - h14;
 - охватывающих - H14;
 - остальных - ±0,5 IT14

КП ДМ МС12а.11.04.09

ЧЕРВЯК цилиндрический

ГОСТ 4543-71

ИТУ "ХПИ" Кафедра ДМ и ГМ

Рис. 11.4.9

2. ШЕРОХОВАТОСТЬ ПОВЕРХНОСТЕЙ

3. ПОЛЯ ДОПУСКОВ И ПОСАДКИ

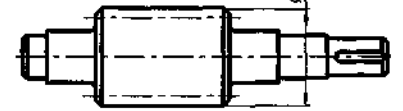


Рис. 11.4.7

На чертеже червяка отклонение заготовки под диаметр вершин витков h7 представить численно.

Поля допусков и посадки входного участка вала червяка, мест установки подшипников, уплотнений (7.3 п.2, 7.4.2, 8.8.1, 9.1.1 п.2).

4. ДОПУСКИ ФОРМЫ И РАСПОЛОЖЕНИЯ

4.1. Допуск радиального биения мкм, поверхности заготовки под диаметр вершин витков относительно оси А (поверхностей А-Б (табл. 11.4.6)).

4.2. Допуски формы и положения поверхностей входного участка вала червяка, мест установки подшипников, уплотнений (7.3 п.4, 8.8.3, 9.1.1 п.4).

5. ТЕРМООБРАБОТКА ЧЕРВЯКА

- 5.1. 200...220 НВ
- 5.2. Витки - h 1,0...1,5; 50...52 HRC_с
- 5.3. Термообработка мест установки уплотнений (9.1.1 п. 5)

Табл. 11.4.6. Допуски радиального биения заготовок червяка

Ст. точн.	Радиальное биение, мкм, заготовок червяка при делительном диаметре <i>d</i> ₁ мм					
	≤30	≤50	≤80	≤120	≤180	≤250
6	12	13	14	16	18	22
7	17	18	20	22	25	30
8	21	22	25	28	32	38
9	26	28	32	36	40	48

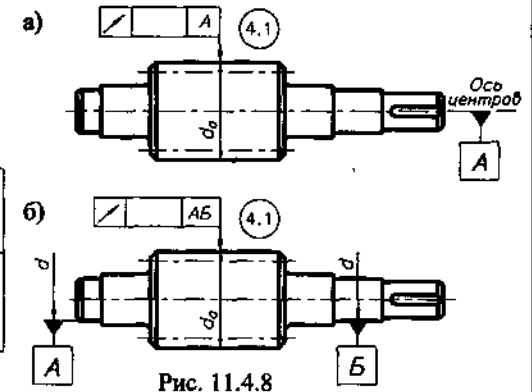


Рис. 11.4.8

1. ПАРАМЕТРЫ
ЧЕРВЯЧНЫХ КОЛЕС

На чертеже червячного зубчатого колеса в соответствии с ГОСТ 2.406-76 должны быть указаны размеры (рис. 11.4.10) и помещена следующая таблица параметров зубчатого венца (табл.11.4.7).

Табл. 11.4.7

Модуль	<i>m</i>
Число зубьев	Z_2
Направл. лин. зуба	—
Коеф. смещения	<i>x</i>
Иск. произв. червяк	ГОСТ 19036-81
Степень точн.	—
Межос. расстоян.	a_w
Делит. диаметр	d_2
Вид сопр. червяка	— ZA
Сопряж. № рис.	—
Зуб. кол. Числ. витк.	Z_1
	10 35

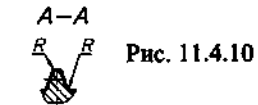


Рис. 11.4.10

Рис. 11.4.14

11.4.5. КОНСТРУИРОВАНИЕ ЧЕРВЯЧНЫХ КОЛЕС [4, 16, 21, 42]

12,5/√(✓)

3. Точность червячного колеса—ГОСТ 3675-81

4. Неуказанные предельные отклонения размеров: охватываемых—H14; охватывающих—H14; остальных—±0,5 IT14

1. 4 отверстия для болтов М10 на диаметре Ø276 сверлить и нарезать после установки венца на ступице

2. 4 болта М10х35 затянуть до упора, спилить и раскернить

КП ДМ МС12а.11.04.14.СБ

Исполн.	Н.Сидорова	Проф.Мин.	Лит.	Масштаб	Масштаб
Провер.	В.Сидорова		У	1:1	1:1
Утверд.	Л.Сидорова		Лист	11	Листов
Констр.	М.Сидорова		Колесо червячное		БНТУ
					Кафедра ДМ и ПТМ

3. ПОЛЯ ДОПУСКОВ И ПОСАДКИ

3.1. Отклонения f_x мкм размера a (табл. 11.4.9).

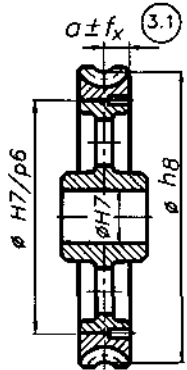


Рис. 11.4.12

На чертеже червячного колеса отклонения h_8 заготовки под диаметр вершин зубьев представить численно

4. ДОПУСКИ ФОРМЫ И РАСПОЛОЖЕНИЯ

4.1. Допуск радиального биения мкм, поверхности заготовки под диаметр вершин зубьев колеса относительно поверхности А (табл. 11.4.10).

4.2. Допуск осевого биения мкм базовых поверхностей венца и ступицы колеса относительно поверхности А (табл. 11.2.6).

2. ШЕРОХОВАТОСТЬ ПОВЕРХНОСТЕЙ

Табл. 11.4.8. Шероховатость поверхностей

	Степень точности червячной передачи			
	6	7	8	9
2.1. Рабочая поверхность зубьев	1,6/√	1,6/√	3,2/√	6,3/√
2.2. Диаметр вершин зубьев	6,3/√	6,3/√ ... 12,5/√	12,5/√	12,5/√
2.3. Боковая базовая поверхность венца (ступицы)	3,2/√	3,2/√ ... 6,3/√	6,3/√	12,5/√
2.4. Поверхность ступицы, сопряженная с валом: для $d_{вал} \leq 80$ мм — 1,6/√ ... 3,2/√; для $d_{вал} > 80$ мм — 3,2/√ ... 6,3/√.				
2.5 Другие необозначенные поверхности				

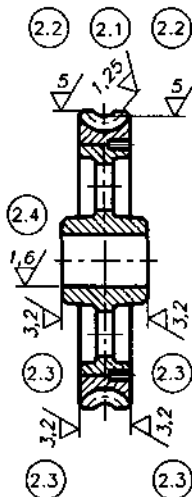


Рис. 11.4.11

Табл. 11.4.9. Отклонения f_x размера a

Ст. точн.	≤80	≤120	≤180	≤250	≤315	≤400	≤500
6	22	25	28	32	36	40	42
7	34	40	45	50	56	60	67
8	53	43	71	80	90	100	105
9	85	100	110	130	140	150	160

Табл. 11.4.10. Допуски радиального биения заготовок червячного колеса

Степень точности	≤50	≤80	≤120	≤200	≤320	≤500	≤800
6	12	16	20	22	26	32	40
7	20	25	32	36	42	50	60
8	32	40	50	55	65	80	100
9	50	60	80	90	105	120	160

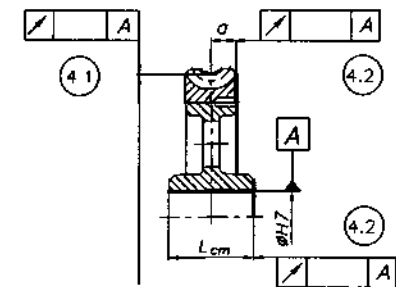
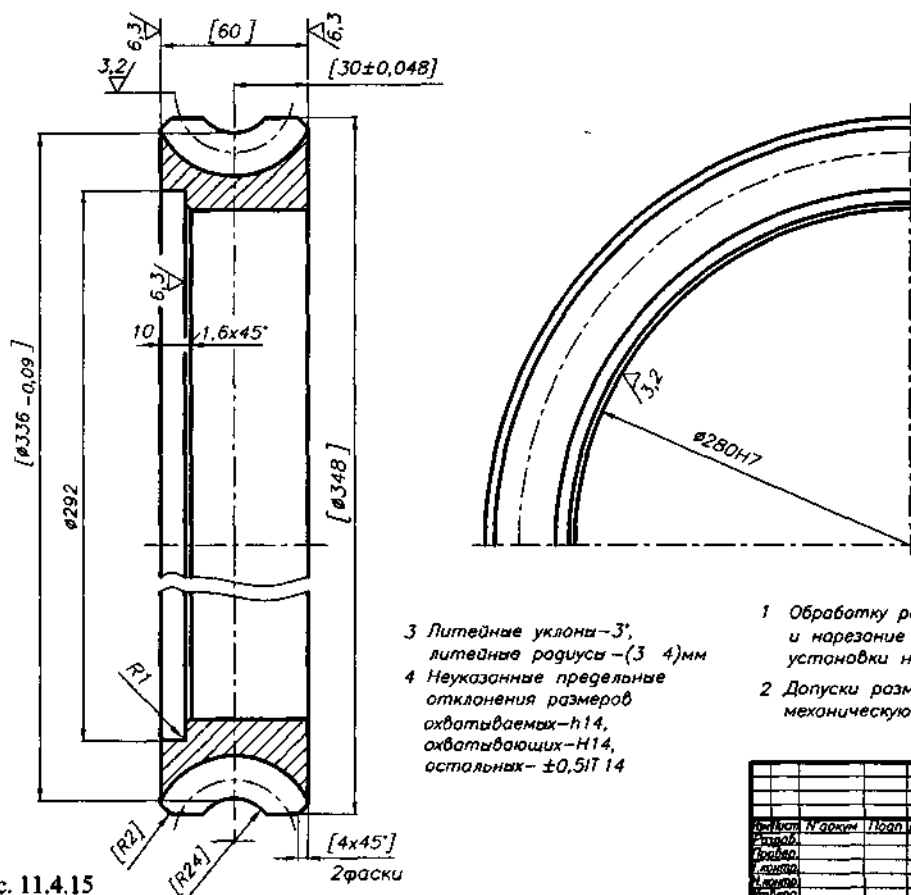


Рис. 11.4.13

11.4.6. РАБОЧИЕ ЧЕРТЕЖИ ЭЛЕМЕНТОВ ЧЕРВЯЧНОЙ ПЕРЕДАЧИ

12,5/ (✓) (✓)



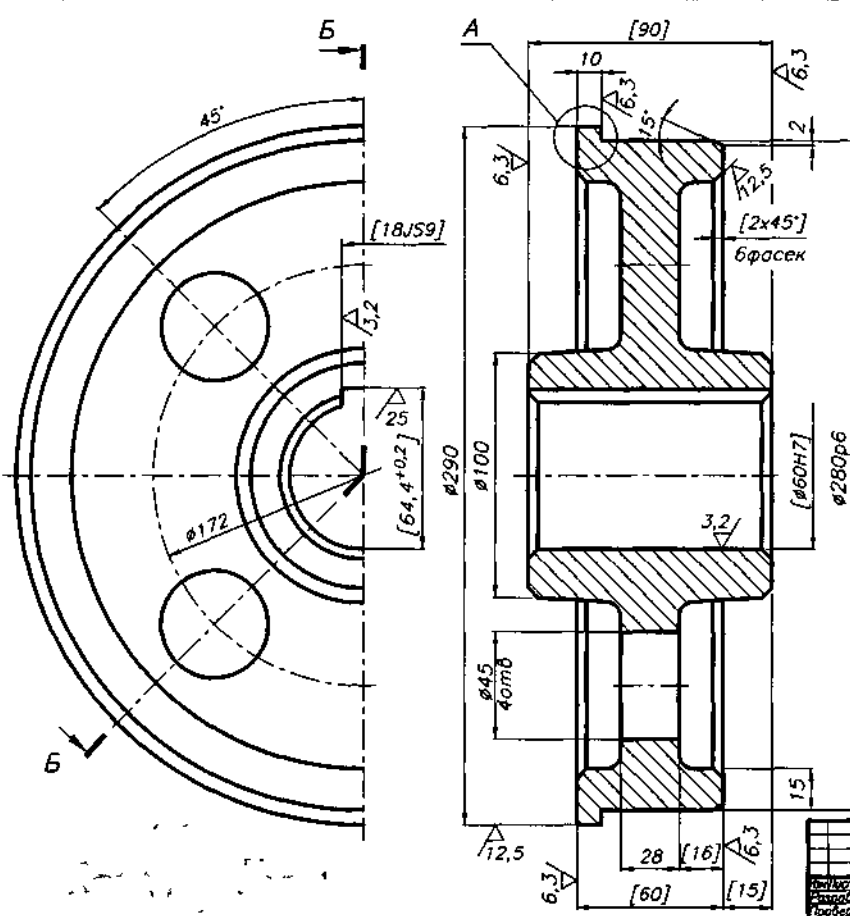
Модуль	m	8
Число зубьев	Z ₂	40
Направление зуба		— правое
Коеф. смещения	x	0
Исх. произв червяка		ГОСТ 19036-81
Степень точн		— 8-С
Межос. расстоян	d _ш	320
Делит. диаметр	d ₂	192
Вид сопр червяка		— ЗА
Сопряж	№ рис	— 003.002
Зуб кол	Числ. витк.	Z ₁ 2

3 Литейные уклоны—3',
литейные радиусы—(3 4)мм
4 Неуказанные предельные отклонения размеров охватываемых—h14, охватывающих—H14, остальных—±0,5IT 14

1 Обработку размеров, представленных в [], и нарезание венца выполнить после его установки на ступицу (рис 11.04.16)
2 Допуски размеров, массы и припуски на механическую обработку — ГОСТ 26645-85

КП ДМ МС12а.11.04.15		Лист	Масса	Масштаб
Исполн.	Провер.	Уч.		1:1
Венц		Лист	11	Листов
Бр010Ф1 ГОСТ 613-79		БНТУ Кафедра ДМ и ПМ		

Рис. 11.4.15



12,5/ (✓) (✓)

1 Обработку размеров, представленных в [], выполнить после установки венца (рис 11.04.15) на ступицу
2 Допуски размеров, массы и припуски на механическую обработку — ГОСТ 26645-85
3 Литейные уклоны—3', литейные радиусы—(4 5) мм
4 Неуказанные предельные отклонения размеров охватываемых—h14, охватывающих—H14, остальных—±0,5IT 14

КП ДМ МС12а.11.04.16		Лист	Масса	Масштаб
Исполн.	Провер.	Уч.		1:1
Ступица		Лист	11	Листов
СЧ 15 ГОСТ 1412-85		БНТУ "ХИТ" Кафедра ДМ и ПМ		

Рис. 11.4.16

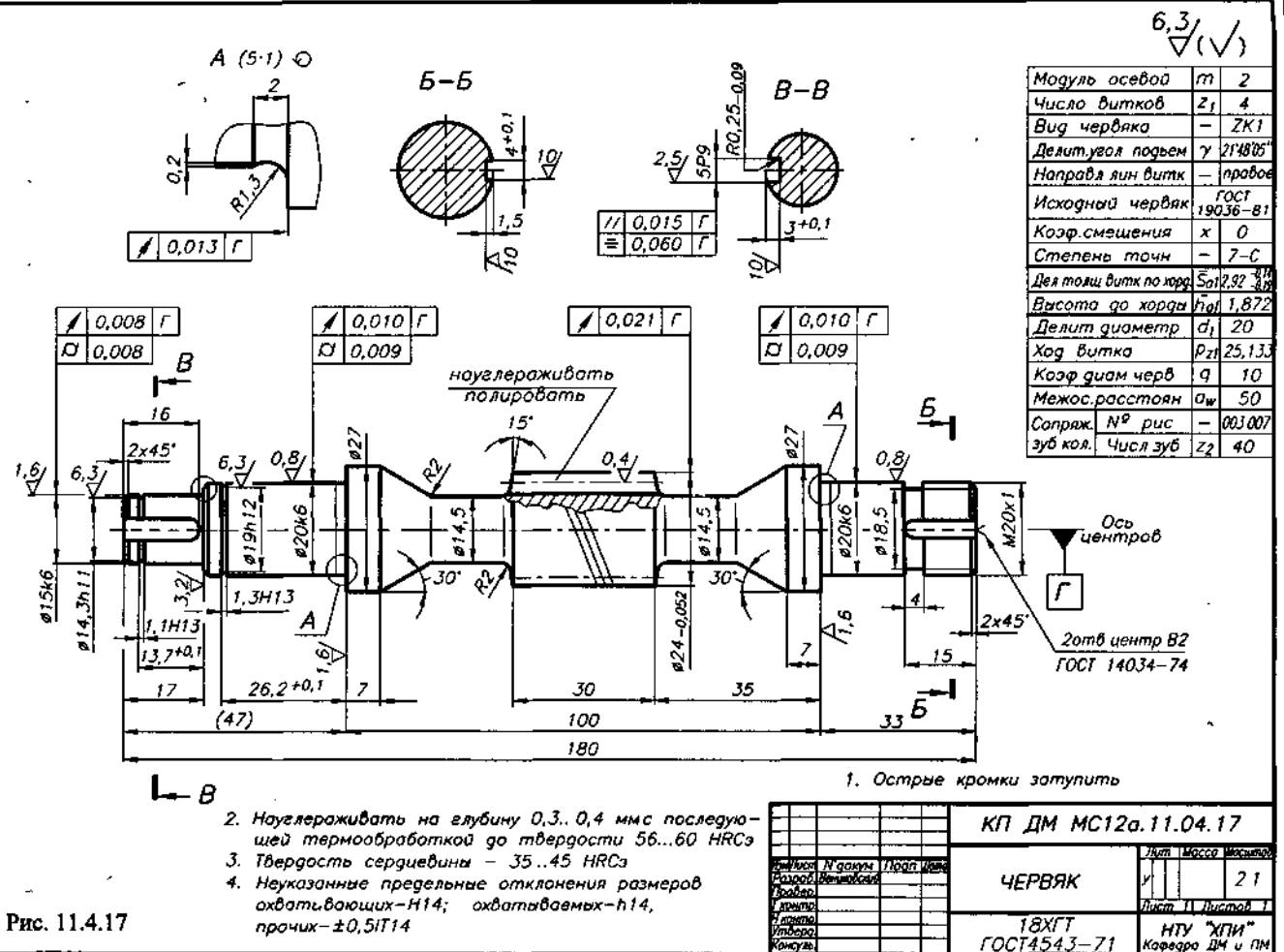


Рис. 11.4.17

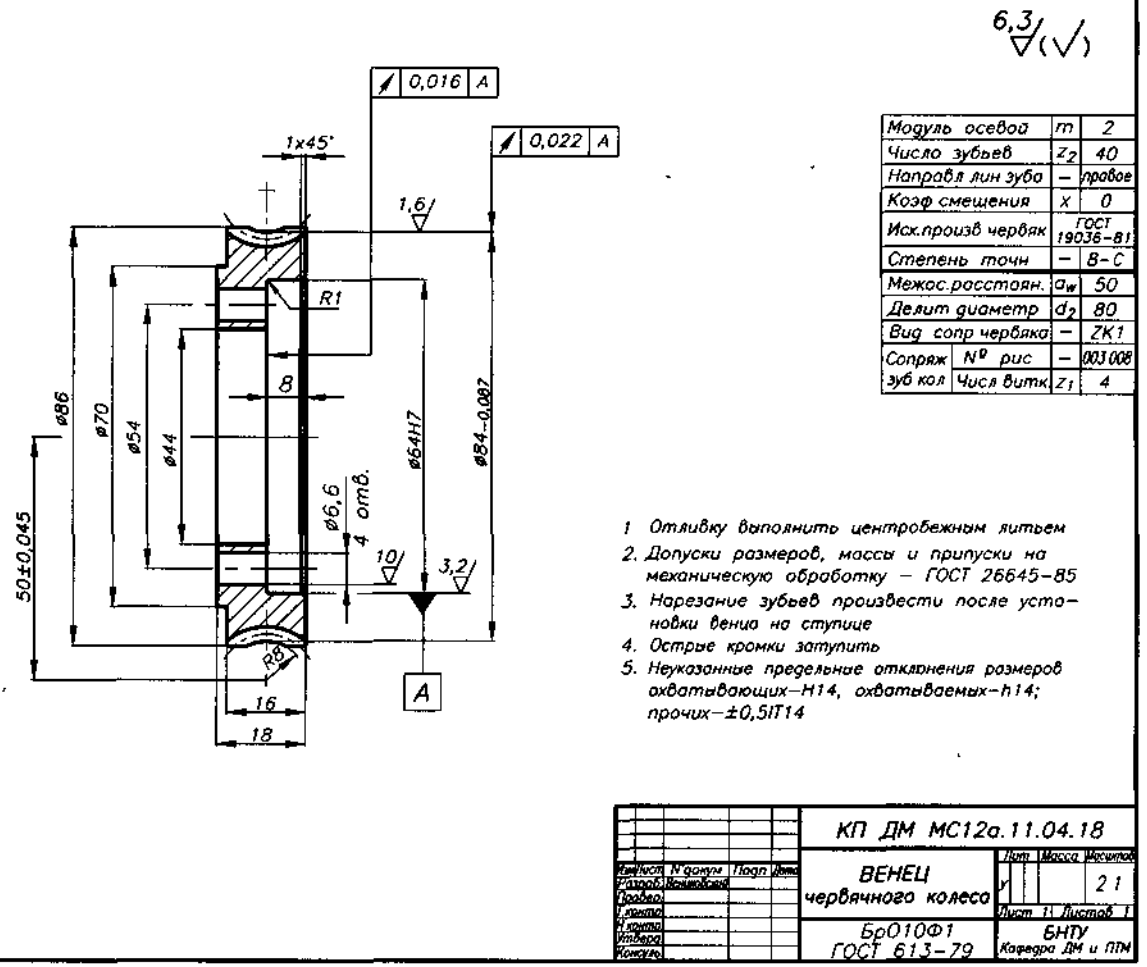


Рис. 11.4.18

12. КОНСТРУИРОВАНИЕ КОРПУСНЫХ ДЕТАЛЕЙ, КРЫШЕК И ДРУГИХ ЧАСТЕЙ РЕДУКТОРОВ [4, 10, 13, 16, 21, 35, 36, 42]

12.1. ОБЩИЕ СВЕДЕНИЯ

1. ФОРМА КОРПУСА

Конструкция корпусных деталей редуктора (корпус, крышка) определяется - расположением плоскости разъема редуктора. Наиболее распространена конструкция корпусных деталей с разъемом по плоскости, в которой расположены оси валов;

- расположением подшипниковых бобышек в корпусе (крышке) редуктора:
- корпусные детали с наружным расположением подшипниковых бобышек (рис. 12.1.1а);
- корпусные детали с внутренним расположением подшипниковых бобышек (рис. 12.1.1б).

Определенное влияние на конструкцию корпусных деталей имеет тип используемых крышек подшипниковых узлов (рис. 12.1.2):

- крышки подшипниковых узлов накладные (привертные);
- крышки подшипниковых узлов закладные (врезные).

Накладные крышки используются во всех видах редукторов.

Закладные крышки используются в цилиндрических, реже в конических и червячных редукторах, что связано с необходимостью регулировки зацепления в таких редукторах.

2. ЗАДАННЫЕ ПАРАМЕТРЫ:

Межосевое расстояние или диаметр a_w , мм,
длина образующей конуса на наружном диаметре R_e , мм.

Диаметры

- начальных окружностей $d_{w1}, d_{w2} (d_{e1}, d_{e2})$, мм,
- вершин зубьев $d_{a1}, d_{a2} (d_{ae1}, d_{ae2})$, мм.

Ширина зубчатых колес $b_1, b_2 (b)$, мм.

Наружные диаметры подшипников (после выбора подшипников) D , мм.

Внутренние размеры корпуса (из компоновки редуктора) $L_{вн}, B_{вн}$, мм.

3. ВЫБИРАЮТСЯ:

3.1. Форма корпуса редуктора (рис. 12.1.1а или 12.1.1б).

3.2. Основные размеры редуктора, мм:

3.2.1. Толщина стенки корпуса редуктора δ ($\delta \geq 8$ мм) (5.1 п.3.1).

3.2.2. Толщина стенки крышки $\delta_{кр} = (0,8...0,9)\delta$ ($\delta_{кр} \geq 7$ мм).

3.3. Рекомендуемые диаметры болтов, соединяющих:

3.3.1. редуктор с рамой (фундаментных) $d_1 = 2,0\delta$
(рис. 12.6.1а...г, рис. 12.6.2а...е);

3.3.2. корпус с крышкой у бобышек подшипников $d_2 = 1,5\delta$
(рис. 12.6.1е, ж, рис. 12.6.3а...е);

3.3.3. корпус с крышкой по периметру соединения $d_3 = 1,0\delta$
(рис. 12.6.1з, и, рис. 12.6.3г...з);

3.3.4. крышку редуктора со смотровой крышкой d_4 (табл. 13.1.2);

3.3.5. крышку подшипникового узла с корпусом d_5 (табл. 12.1.1).

3.4. Число болтов

3.4.1. диаметром d_1 $z_1 = (L_{нар} + B_{нар}) / (200...300)$; $z_1 \geq 4$ (число целое, четное);

где $L_{нар}, B_{нар}$ - размеры лап редуктора, мм (12.3, 12.4, 12.5).

3.4.2. диаметром d_2 z_2 - два болта на каждый подшипник;

3.4.3. диаметром d_3 z_3 - выбирается так, чтобы расстояние L между болтами $L = (12...15)d_3$;

3.4.4. диаметром d_4 z_4 (табл. 13.1.2);

3.4.5. диаметром d_5 z_5 (табл. 12.1.1).

3.5. Размеры болтовых соединений и мест расположения болтов (12.7).

3.6. Ширина фланцев редуктора:

3.6.1. фундаментного $S_1 = \delta + x + k_1$ (рис. 12.6.1а),

3.6.2. корпуса и крышки (у подшипников) $S_2 = \delta + x + k_2$ (рис. 12.6.1е),

3.6.3. корпуса и крышки (по периметру) $S_3 = \delta + x + k_3$ (рис. 12.6.1з),
Зависимость $k = f(d)$ (табл. 12.7.3), x (табл. 12.2.2).

3.7. Толщина фланцев редуктора

3.7.1. фундаментного $\delta_{фл1} = 2,3\delta$ (рис. 12.6.1а, б);

3.7.2. корпуса (соединение с крышкой) $\delta_{фл2} = 1,5\delta$ (рис. 12.6.1з);

3.7.3. крышки (соединение с корпусом) $\delta_{фл3} = 1,35\delta$ (рис. 12.6.1з).

3.8. Размеры крышек подшипника (рис. 12.1.2, табл. 12.1.1).

3.9. Размеры конических штифтов (2 шт.) (рис. 12.6.1к, л).
(см. след стр.)

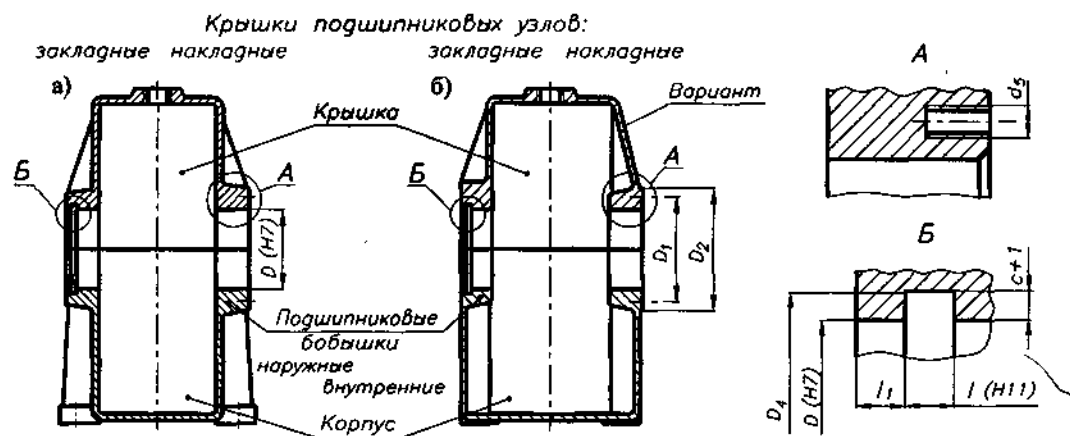


Рис. 12.1.1. Поперечные сечения по подшипниковым узлам цилиндрического редуктора, выполненного с расположением подшипниковых бобышек: а) наружным; б) внутренним

- 3.10. Высота осей редуктора h , мм (табл. 12.8.3).
 3.11. Размеры литых переходов X , Y и $г$, мм (табл. 12.2.2, рис. 12.2.2).
 3.12. Литые уклоны – 3°, литые радиусы R 3...5 мм (12.2 п.1.3).

3.13 Оснащение редуктора (13.1).
 Материал корпусных деталей – СЧ15 ГОСТ 1412–85. Иногда используют алюминиевые литые сплавы типа АЛ11 ГОСТ 1583–93 ($\sigma_w \leq 160$ мм).

4. КРЫШКИ ПОДШИПНИКОВЫХ УЗЛОВ

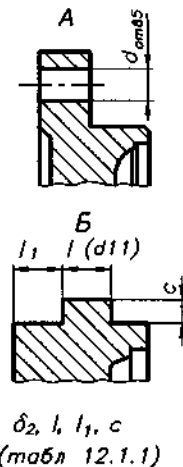
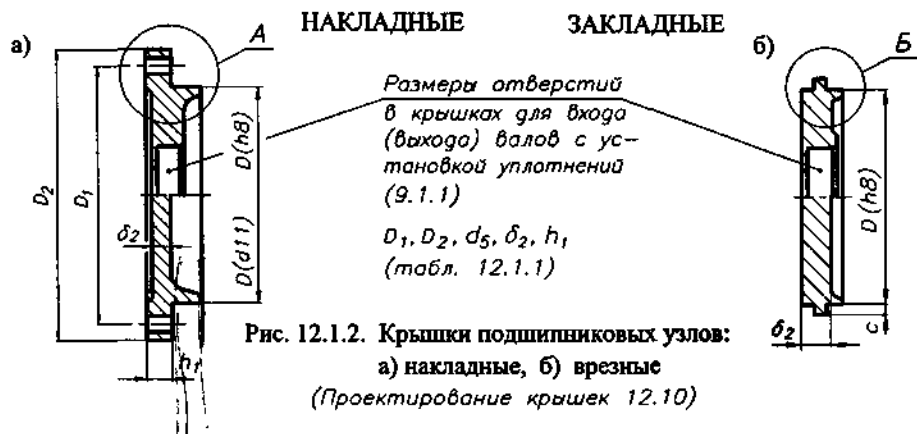


Табл. 12.1.1. Основные размеры крышек подшипников, мм

Крышки накладные	D	d_5 болт	Z_5 число болтов	b_1	δ_2
	От 40 до 62	M6	4	6	5
От 62 до 95	M8	4	8	6	
От 95 до 145	M10	6	10	7	
От 145 до 220	M12	6	12	8	
$D_1 = D + 2,5 d_5$ $D_2 = D_1 + 2,0 d_5$					
Крышки закладные	$\begin{cases} l = 6...8 & (D \leq 100) \\ l = 8...10 & (D > 100) \end{cases}$ $l_1 \geq l$ $c = 0,5l$ $D_4 = 1,25D + 10$ мм				

12.2. РЕКОМЕНДАЦИИ К КОНСТРУИРОВАНИЮ ЛИТЫХ ДЕТАЛЕЙ [13, 24, 36]

1. СОПРЯЖЕНИЕ ЭЛЕМЕНТОВ ОТЛИВОК

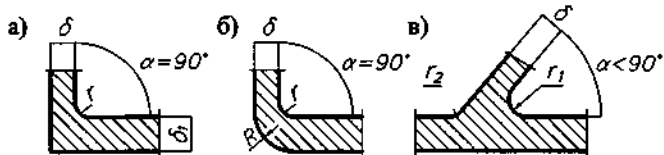


Рис. 12.2.1. Радиусы сопряжений

1.1 Радиусы сопряжений (для $\alpha = 90^\circ$) выбирают (табл. 12.2.1) и округляют до цифр нормальных линейных размеров (17.1).

Табл. 12.2.1. Радиусы сопряжений, мм

$\delta + \delta_1$	<15	16...25	26...39	40...63
r	1,5	2,5	4,0	6,0

$R = r + \delta$

1.2 При ($\alpha < 90^\circ$) (рис. 12.2.1в) $r_1 > r$, $r_2 < r$

1.3 Практически, радиусы сопряжений отливок небольших редукторов принимают $r = 3...5$ мм, и эти величины записывают в технические требования.

1.4 При $\delta < \delta_1$

- если $\delta_1 = (1,3...2)\delta$, то размеры x, y, r выбирают из табл. 11.2.2 (рис. 12.2.2);
- если $\delta_1 > 2\delta$, то размеры x, y, r следует увеличить по сравнению с данными табл.12.2.2 в 1,5...2,0 раза;
- если $\delta_1 < 1,3\delta$, то размеры x, y, r не обязательны и сопряжение выполняется как при $\delta = \delta_1$.

Табл. 12.2.2

δ	x	y	r
мм			
8...10	2...3		3
10...15	3...5	5x	4
15...20	4...5		5

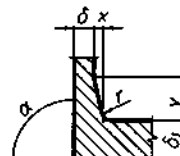


Рис. 12.2.2

* Приведенный габарит H отливок, мм $H = (2l + b + h) / 3$, где l - длина, b - ширина, h - высота отливки.

2. МИНИМАЛЬНАЯ ТОЛЩИНА СТенок

Табл. 12.2.3

Материал	δ_{\min} , мм		
	Приведенный габарит* H отливок, мм		
	малых $H < 500$	средних $500 < H < 1000$	больших $1000 < H$
Серый чугун	4	8...9	12...15
Стальное литье	5...7	10...12	15...20
Бронзы	3...5	5...8	
Сплавы алюминия	3...5	5...8	

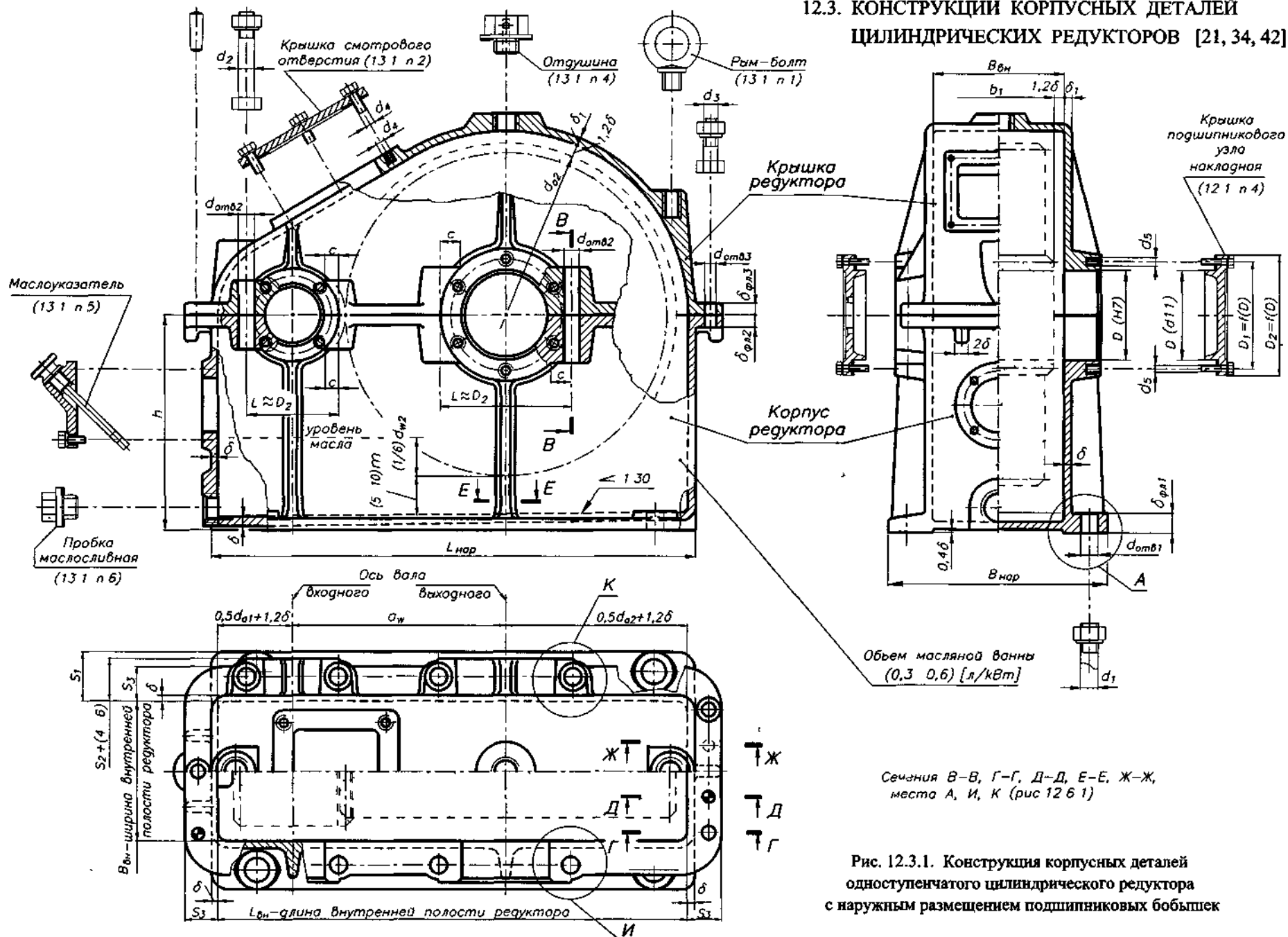
Для отливок корпусных деталей редуктора из серого чугуна минимальная толщина стенок принимается: - для корпуса 8,0 мм, для крышки - 7 мм.

3. ЛИТЕЙНЫЕ УКЛОНЫ

Табл. 12.2.4

Материал	Уклон	Угол	δ , мм
Чугун	1:5	11,5°	< 25
Стальное литье	1:10 (1:20)	5,5°(3°)	> 25
Литые сплавы цветных металлов	1:100	0,5°	

12.3. КОНСТРУКЦИИ КОРПУСНЫХ ДЕТАЛЕЙ ЦИЛИНДРИЧЕСКИХ РЕДУКТОРОВ [21, 34, 42]



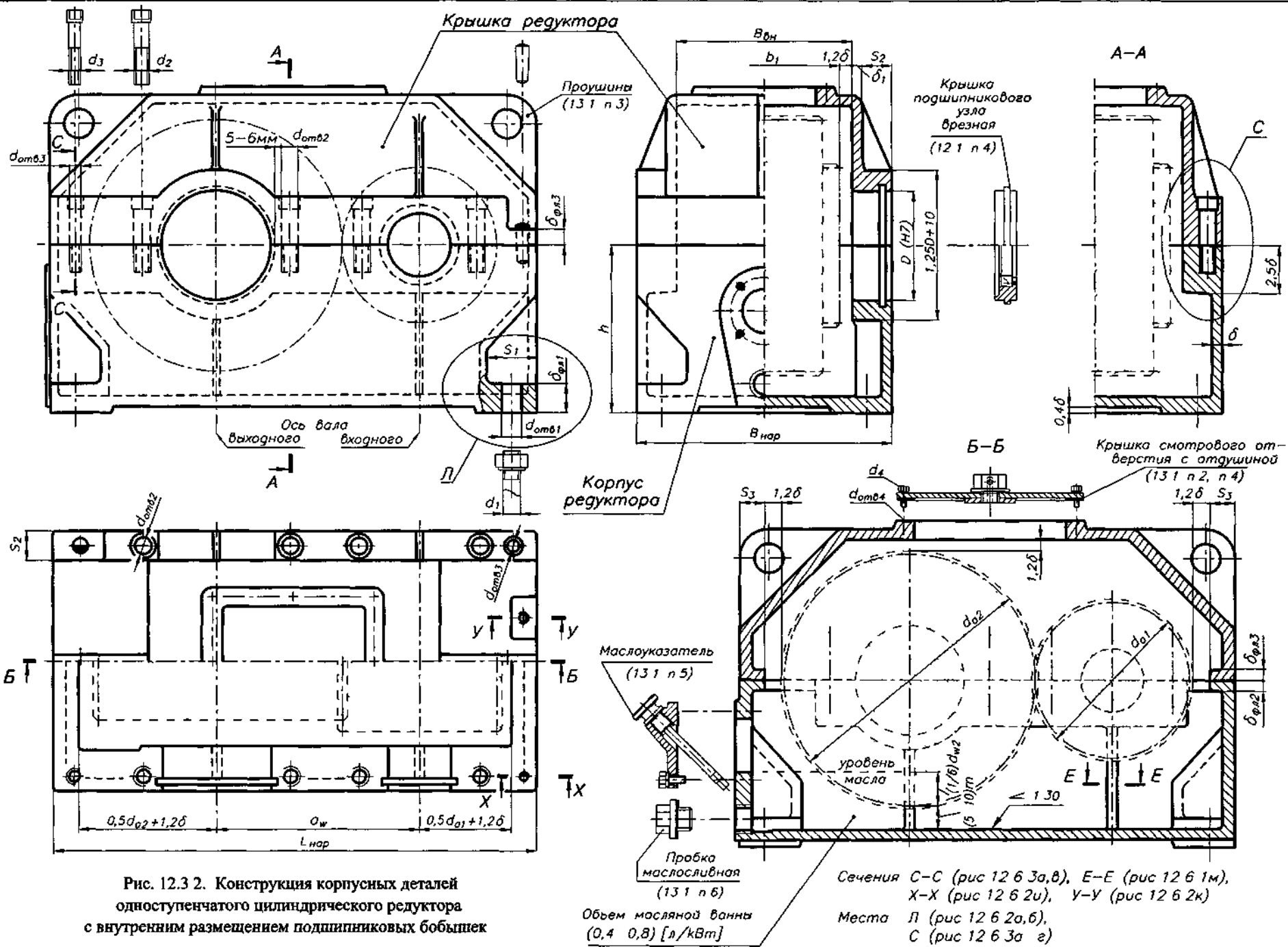
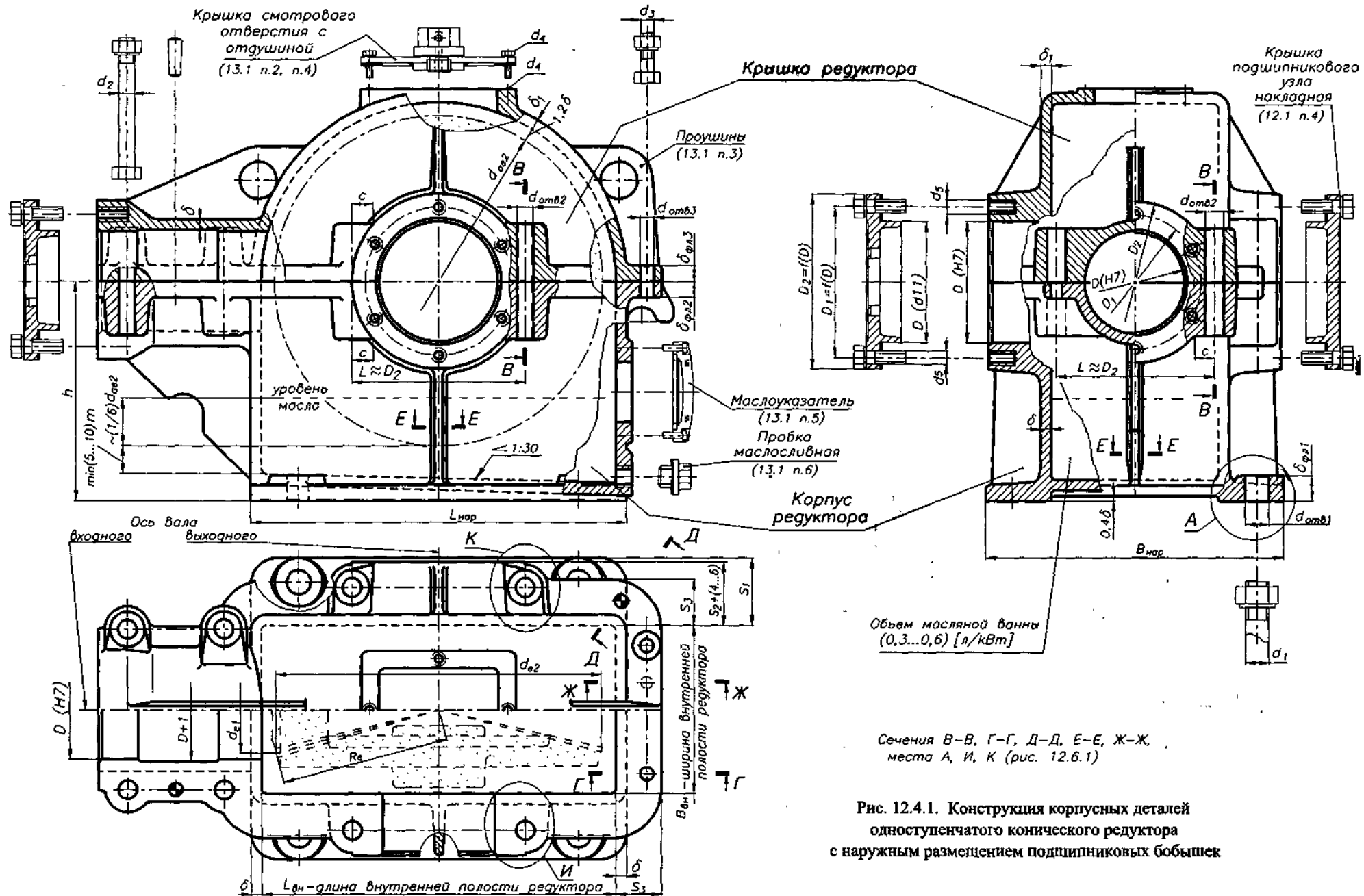


Рис. 12.3 2. Конструкция корпусных деталей одноступенчатого цилиндрического редуктора с внутренним размещением подшипниковых бобышек

12.4. КОНСТРУКЦИИ КОРПУСНЫХ ДЕТАЛЕЙ КОНИЧЕСКИХ РЕДУКТОРОВ [21, 34, 42]



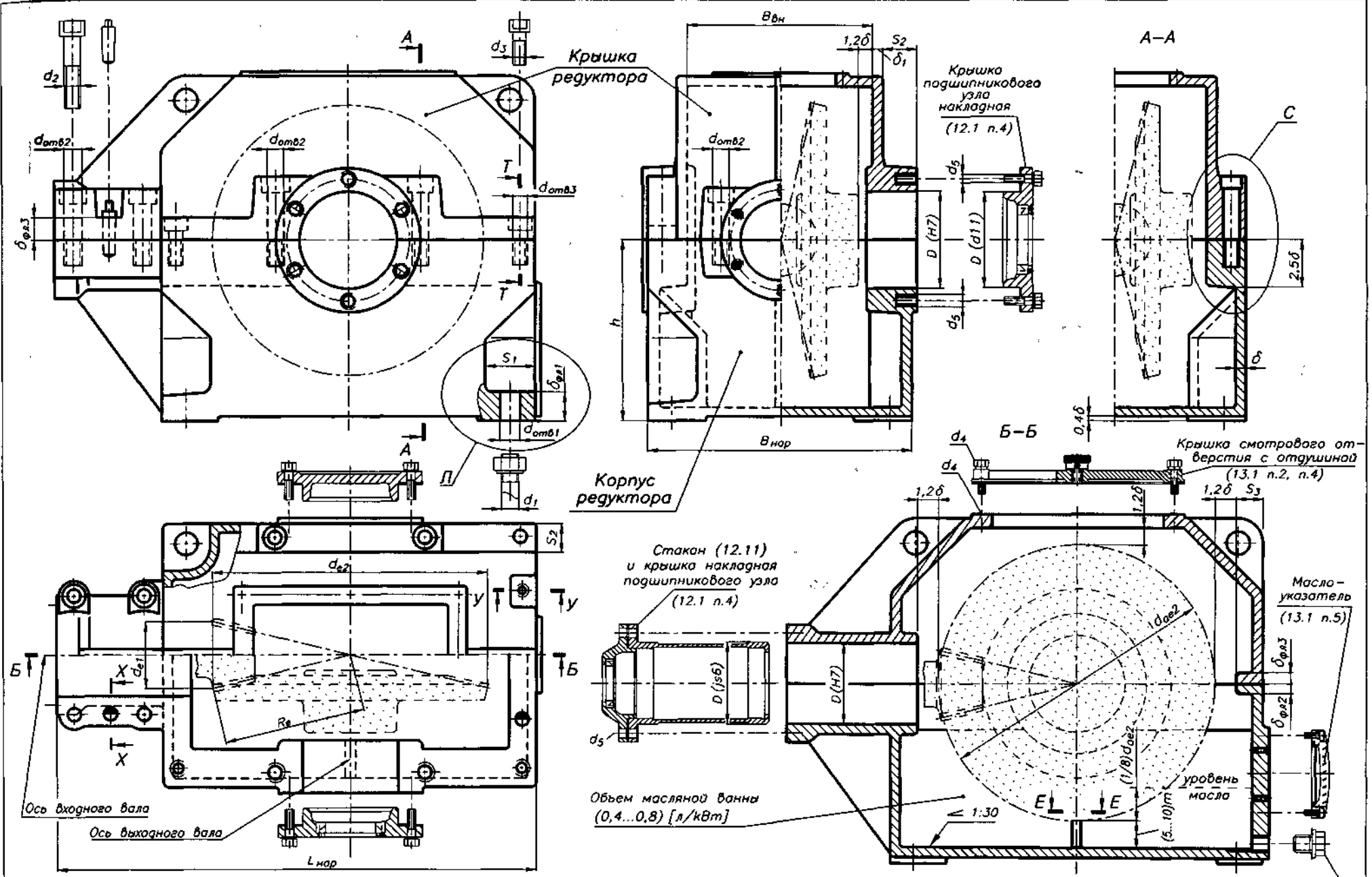
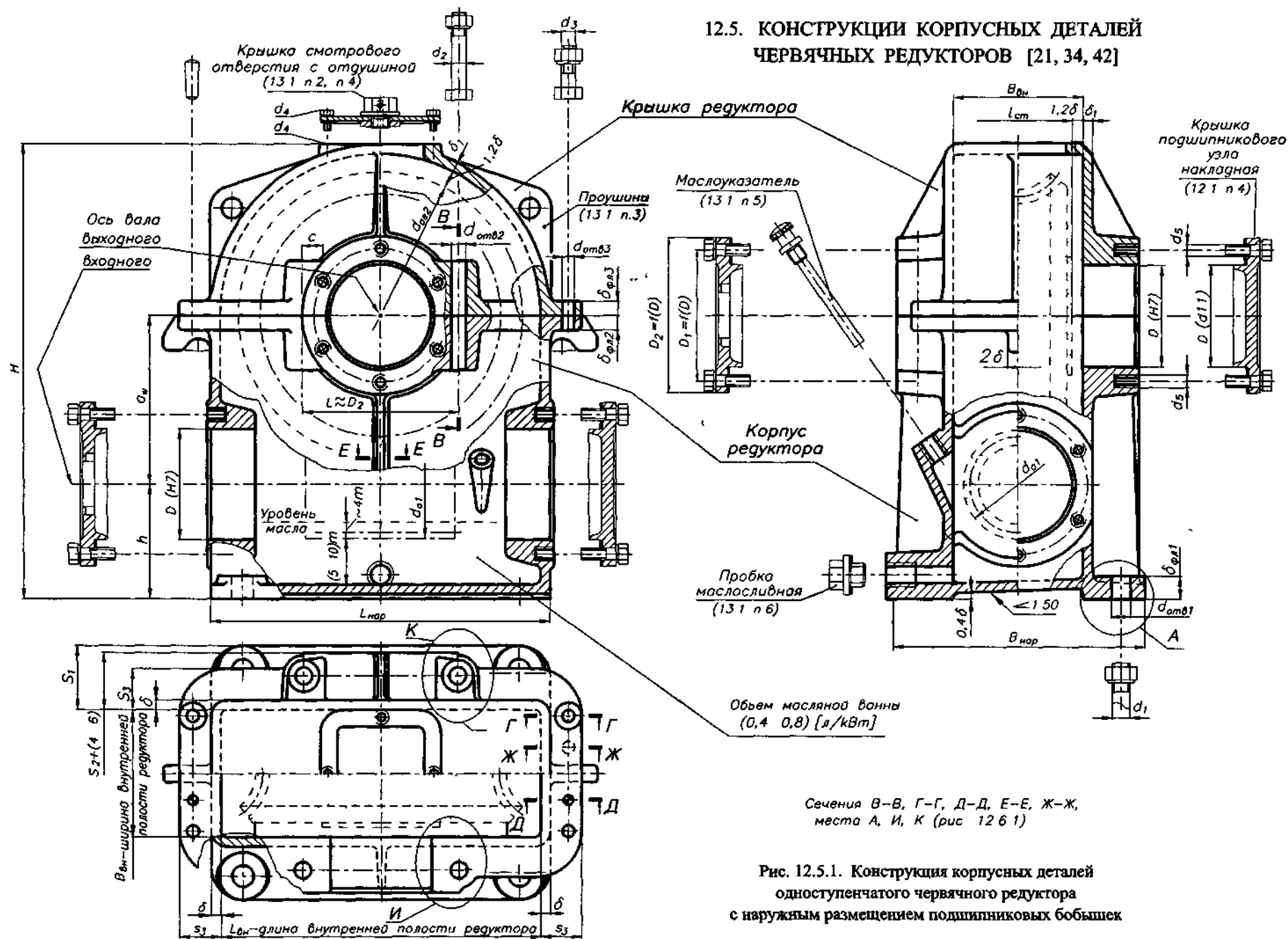


Рис. 12.4.2. Конструкция корпусных деталей одноступенчатого конического редуктора с внутренним размещением подшипниковых бобышек

Сечения E-E (рис.12.6.1м), T-T (рис.12.6.3д,ж)
 X-X (рис.12.6.2у), Y-Y (рис.12.6.2к)
 Места Л (рис.12.6.2а,б), С (рис.12.6.3а-в)

12.5. КОНСТРУКЦИИ КОРПУСНЫХ ДЕТАЛЕЙ ЧЕРВЯЧНЫХ РЕДУКТОРОВ [21, 34, 42]



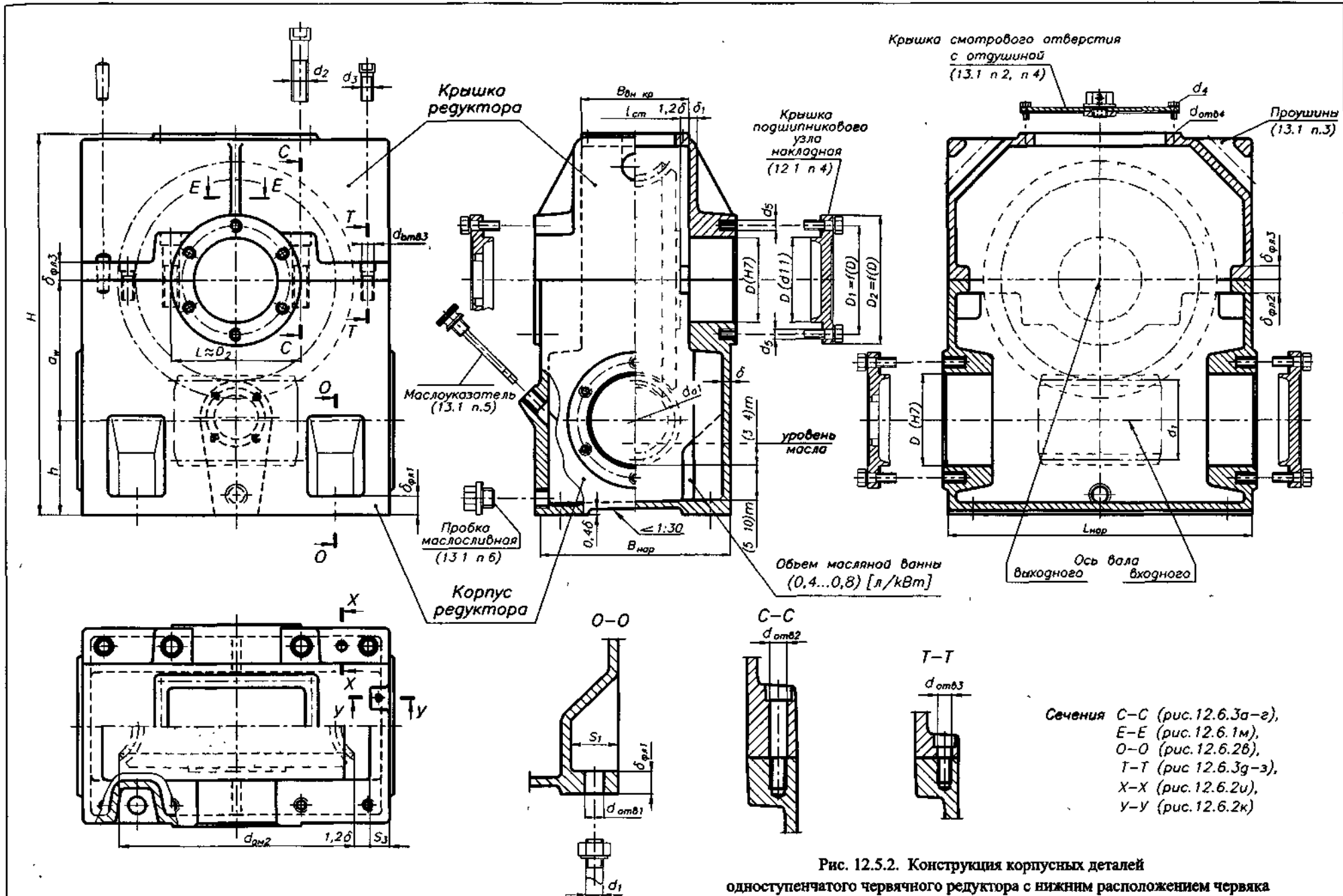


Рис. 12.5.2. Конструкция корпусных деталей одноступенчатого червячного редуктора с нижним расположением червяка при внутреннем размещении подшипниковых бобышек

12.6. ЭЛЕМЕНТЫ КОНСТРУКЦИИ ЛИТЫХ КОРПУСНЫХ ДЕТАЛЕЙ РЕДУКТОРОВ

12.6.1 ЭЛЕМЕНТЫ КОНСТРУКЦИИ КОРПУСНЫХ ДЕТАЛЕЙ РЕДУКТОРОВ С ВНЕШНИМ РАСПОЛОЖЕНИЕМ ПОДШИПНИКОВЫХ БОБЫШЕК

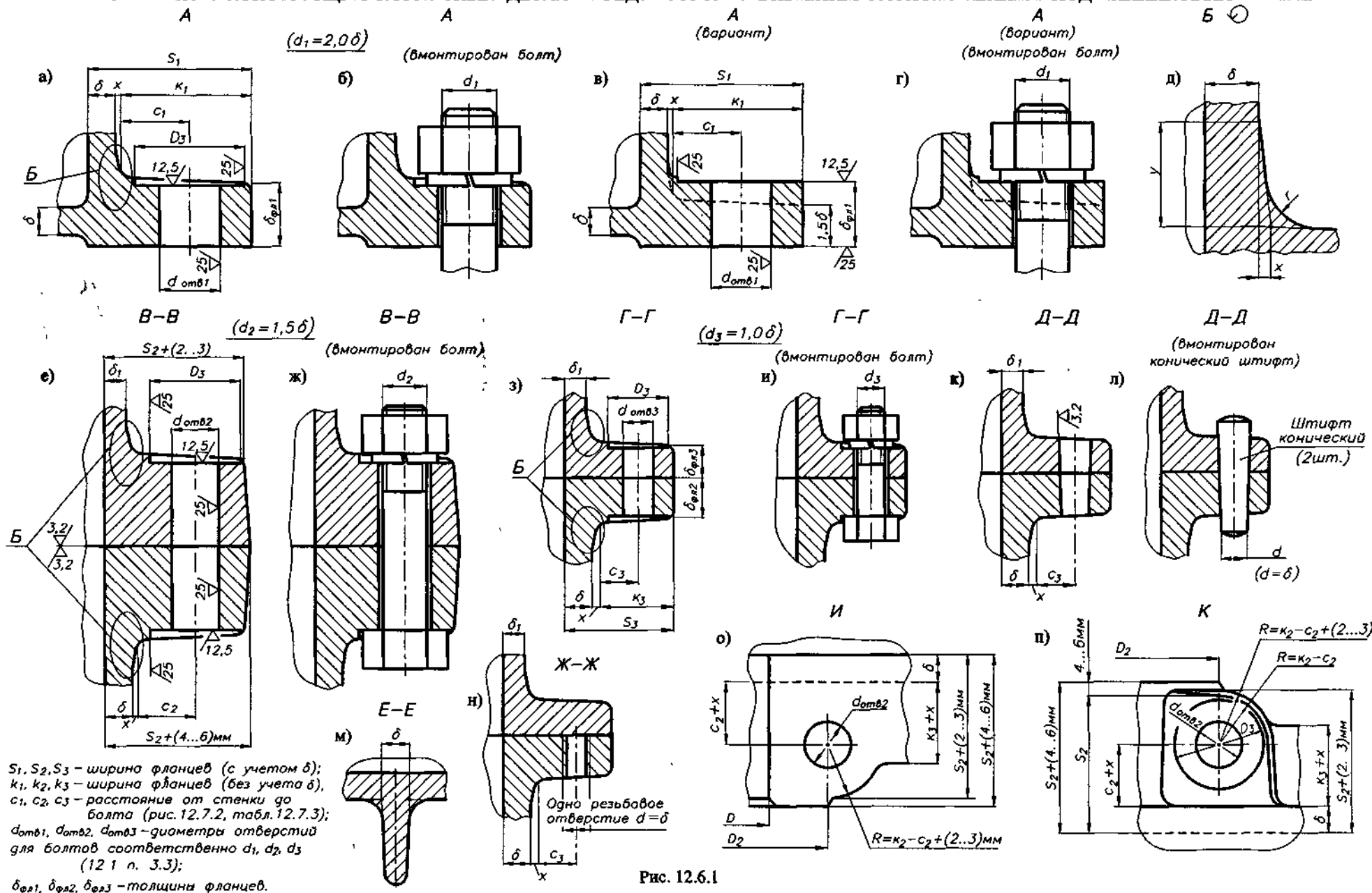


Рис. 12.6.1

12.6.2. ЭЛЕМЕНТЫ КОНСТРУКЦИИ КОРПУСНЫХ ДЕТАЛЕЙ РЕДУКТОРОВ С ВНУТРЕННИМ РАСПОЛОЖЕНИЕМ ПОДШИПНИКОВЫХ БОБЫШЕК

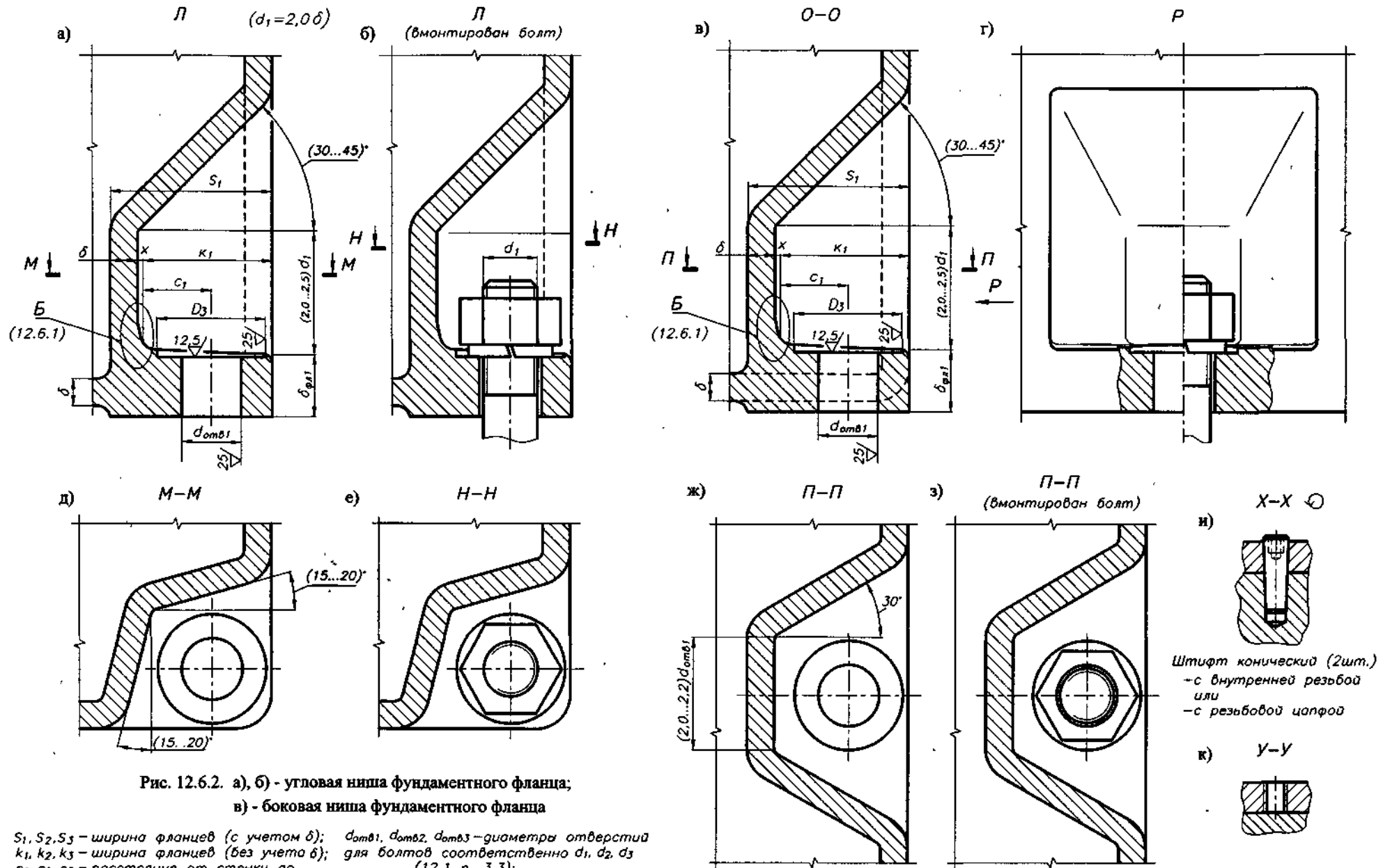


Рис. 12.6.2. а), б) - угловая ниша фундаментного фланца;
 в) - боковая ниша фундаментного фланца

S_1, S_2, S_3 - ширина фланцев (с учетом δ); $d_{отв1}, d_{отв2}, d_{отв3}$ - диаметры отверстий
 k_1, k_2, k_3 - ширина фланцев (без учета δ); для болтов соответственно d_1, d_2, d_3
 c_1, c_2, c_3 - расстояние от стенки до (12.1 п. 3.3);
 $\delta_{фл1}, \delta_{фл2}, \delta_{фл3}$ - толщины фланцев.

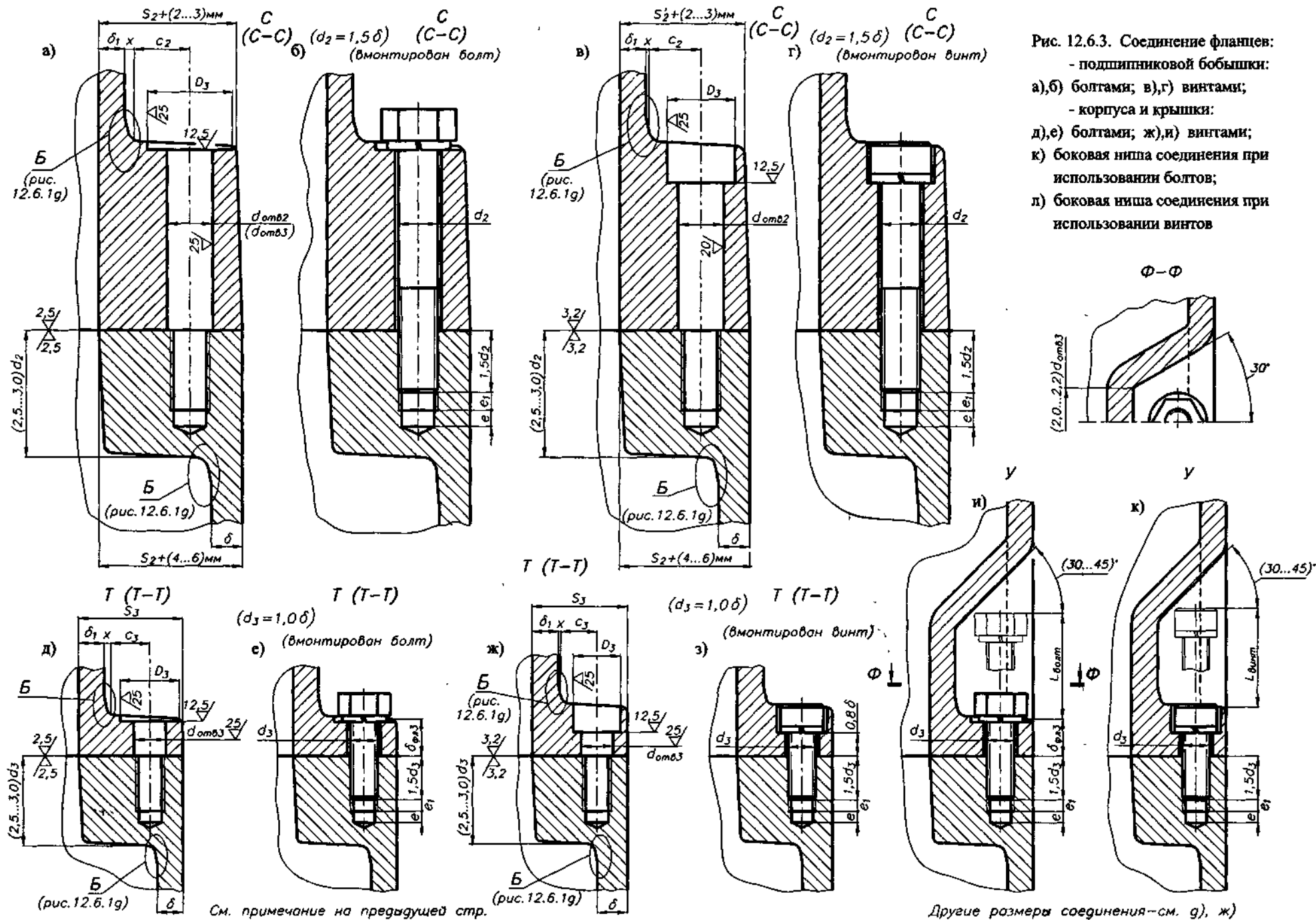


Рис. 12.6.3. Соединение фланцев:
 - подшипниковой бобышки:
 а),б) болтами; в),г) винтами;
 - корпуса и крышки:
 д),е) болтами; ж),и) винтами;
 к) боковая ниша соединения при
 использовании болтов;
 л) боковая ниша соединения при
 использовании винтов

См. примечание на предыдущей стр.

Другие размеры соединения - см. г), ж)

12.7. УСТАНОВОЧНЫЕ РАЗМЕРЫ БОЛТОВЫХ СОЕДИНЕНИЙ

12.7.1. РАЗМЕРЫ ОПОРНЫХ ПОВЕРХНОСТЕЙ ПОД КРЕПЕЖНЫЕ ДЕТАЛИ.

ДИАМЕТРЫ ОТВЕРСТИЙ ПОД БОЛТЫ ГОСТ 11284-75, ГОСТ 12876-67

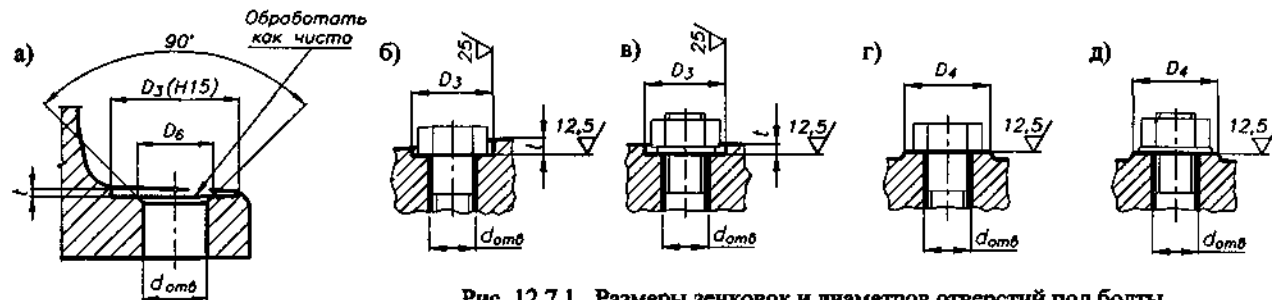


Рис. 12.7.1. Размеры зенковок и диаметров отверстий под болты

$t_{max} = 1/3$ высоты головки болта (высоты гайки)
высоты гайки

Табл. 12.7.1. Размеры зенковок и отверстий под болты, мм

	M6	M8	M10	M12	M16	M20	M24	M30	M36	M42	M48
D_3	13,5	18	22	26	33	40	48	61	71	80	95
D_4	18	24	28	30	38	45	52	65	80	90	100
D_6	-	-	-	16	20	24	28	36	43	48	56
$d_{отв}$ 1*	6,6	9,0	11	14	18	22	26	33	39	45	52
2*	7,0	10	12	15	19	24	28	35	42	48	56

Примечание. Размеры представлены для нормальных головок болтов и нормальных гаек.

1* - для соединений нормальной точности;
2* - для соединений грубой сборки.

12.7.2. РАЗМЕРЫ ФЛАНЦЕВ БОЛТОВЫХ СОЕДИНЕНИЙ.

ГЛУБИНА СВЕРЛЕНИЯ.

ГЛУБИНА НАРЕЗАНИЯ РЕЗЬБЫ

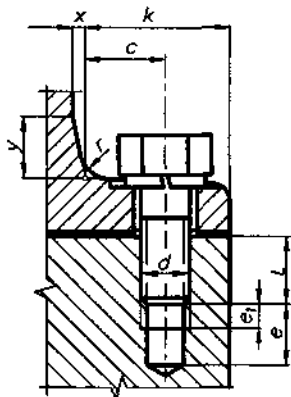


Рис. 12.7.2. Размеры литых фланцев и элементов резьбовых соединений

Табл. 12.7.2. Размеры элементов резьбовых соединений, мм

d	Размер e уменьшенный мальный		e_1 min
M6	4,0	6	2,0
M8	4,0	8	2,5
M10	4,0	9	3,0
M12	5,0	11	3,5
M16	5,0	12	4
M20	6,0	15	5
M24	7,0	18	6
M30	8,0	21	7
M36	9,0	24	
M42	11	27	
M48	12	30	

L - глубина резьбы:
- для стальных изделий $L = (0,8...1,0) d$
- для изделий из чугуна $L = (1,3...1,5) d$
- для изделий из алюминия $L = (1,6...2,0) d$

12.7.3. РАЗМЕРЫ МЕСТ ПОД ГАЕЧНЫЕ КЛЮЧИ ГОСТ 13682-80

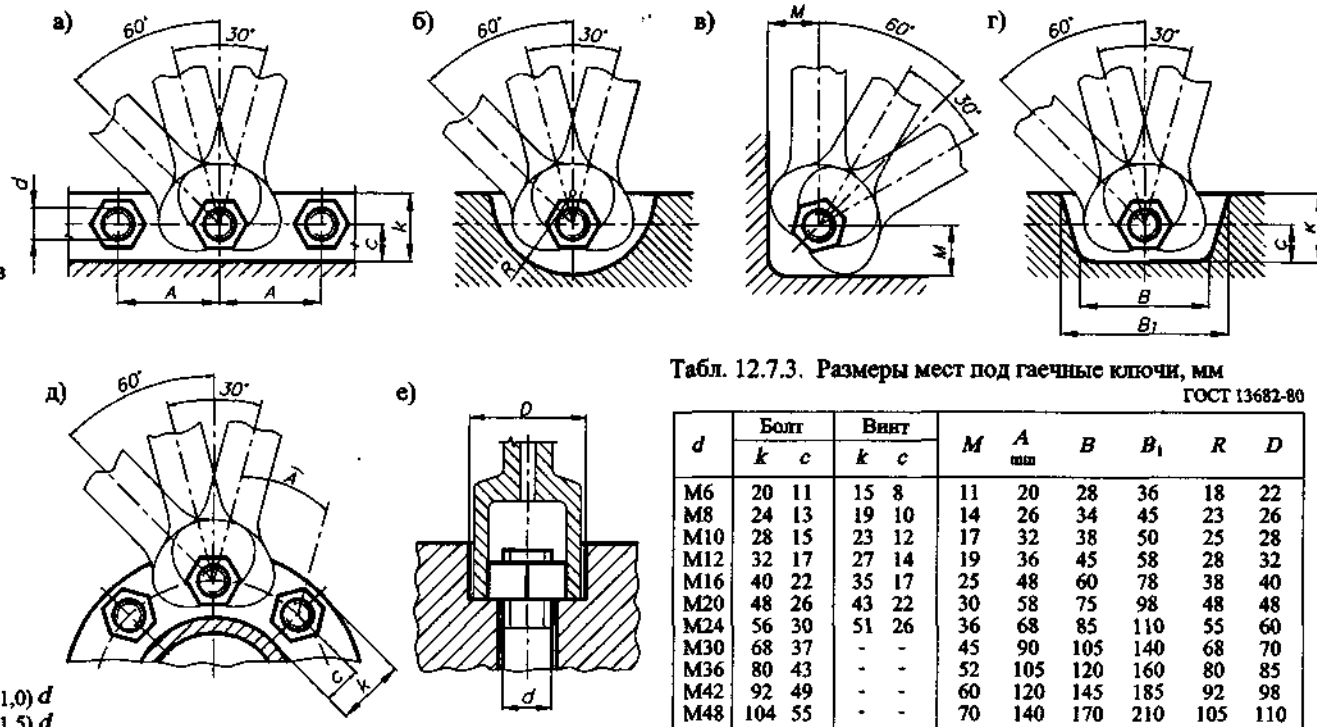


Рис. 12.7.3. Размеры под гаечные ключи для различных форм фланцев

Табл. 12.7.3. Размеры мест под гаечные ключи, мм

d	Болт		Винт		M	A mm	B	B_1	R	D
	k	c	k	c						
M6	20	11	15	8	11	20	28	36	18	22
M8	24	13	19	10	14	26	34	45	23	26
M10	28	15	23	12	17	32	38	50	25	28
M12	32	17	27	14	19	36	45	58	28	32
M16	40	22	35	17	25	48	60	78	38	40
M20	48	26	43	22	30	58	75	98	48	48
M24	56	30	51	26	36	68	85	110	55	60
M30	68	37	-	-	45	90	105	140	68	70
M36	80	43	-	-	52	105	120	160	80	85
M42	92	49	-	-	60	120	145	185	92	98
M48	104	55	-	-	70	140	170	210	105	110

Примечание. Размеры представлены для нормальных головок болтов и нормальных гаек

12.8. ТОЧНОСТЬ КОРПУСНЫХ ДЕТАЛЕЙ РЕДУКТОРОВ [9, 16, 21, 42]

Табл. 12.8.1. Допускаемые отклонения межосевого расстояния f_a , для цилиндрических передач

Допускаемое отклонение межосевого расстояния $\pm f_a$, мм	Вид сопряжения зубьев	Межосевое расстояние, мм σ_w							
		Св. До 80	80 125	125 180	180 250	250 315	315 400	400 500	500 630
—	Н,Е	10	11	12	14	16	18	20	22
	D	16	18	20	22	25	28	30	35
	C	22	28	30	35	40	45	50	55
	B	35	45	50	55	60	70	80	90
	A	60	70	80	90	100	110	120	140
		100	110	120	140	160	180	200	220

Табл. 12.8.2. Допускаемые отклонения межосевого расстояния f_a , для червячных передач

Допускаемое отклонение межосевого расстояния $\pm f_a$, мм	Степень точности передачи	Межосевое расстояние, мм σ_w							
		Св. До 80	80 120	120 180	180 250	250 315	315 400	400 500	500 630
	7	45	50	60	67	75	80	85	90
	8	71	80	90	105	110	125	130	140
	9	110	130	150	160	180	200	210	240

Табл. 12.8.4. Допускаемые отклонения высоты расположения осей Δh

h , мм	ГОСТ 24386-91			
	≤ 50	≤ 250	≤ 630	≤ 1000
Δh , мм	0	0	0	0
	-0,4	-0,5	-1,0	-1,5

1. ПОЛЯ ДОПУСКОВ И ПОСАДКИ (рис. 12.8.1)

- 1.1. Посадки подшипников качения в отверстиях "корпус-крышка" — H7.
- 1.2. Допускаемые отклонения:
 - межосевого расстояния $\pm f_a$: цилиндрических передач (табл. 12.8.1); червячных передач (табл. 12.8.2);
 - высоты расположения осей Δh , мм (табл. 12.8.4).
- 1.3. Посадки мест установки закладных боковых крышек подшипниковых узлов (рис. 12.1.1).

Табл. 12.8.3. Высота расположения осей h , мм

Ряд 1 *	100	112	125	140	160	180						
	2	100	112	125	140	160	180					
3	100	106	112	118	125	132	140	150	160	170	180	190

Ряд 1 *	200	225	250	280	315	355						
	2	200	225	250	280	315	355					
3	200	212	225	236	250	265	280	300	315	335	355	375

Ряд 1 *	400	500	630						
	2	400	450	500	560	630			
3	400	425	450	475	500	530	560	600	630

* 1-й ряд следует предпочитать 2-му, 3-му.

2. ШЕРОХОВАТОСТЬ ПОВЕРХНОСТЕЙ

(рис. 12.8.1)

- 2.1. Мест установки подшипников качения (8.8.2).
- 2.2. Плоскости соединения "корпус-крышка" — 1,6...3,2/
- 2.3. Поверхностей под боковые накладные крышки подшипниковых узлов — 6,3/
- 2.4. Отверстий под конические штифты — 3,2/
- 2.5. Опорной поверхности корпуса — 12,5/
- 2.6. Других обрабатываемых поверхностей — 25/
- 2.7. Других необрабатываемых поверхностей — /

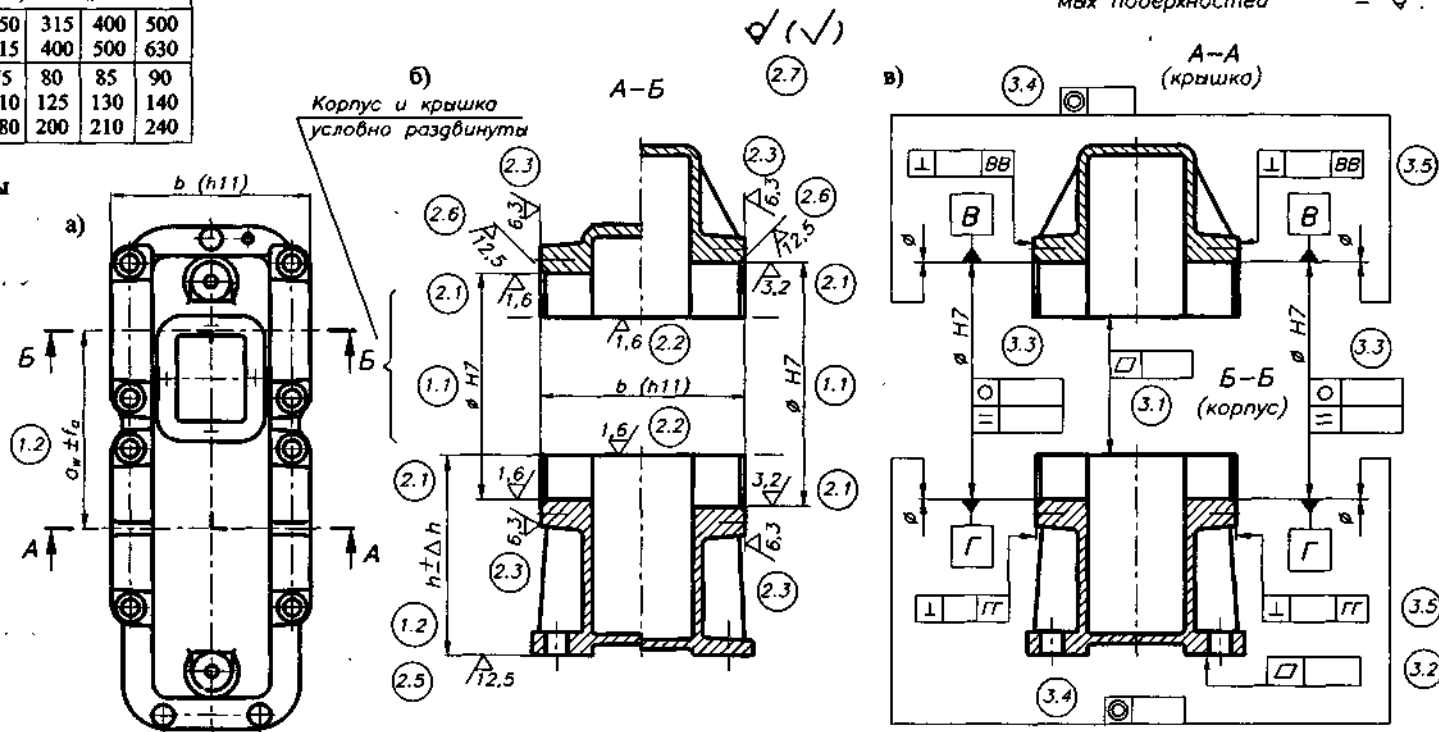


Рис. 12.8.1. Обозначение на корпусных деталях редукторов:

а), б) полей допусков, посадок и шероховатости поверхностей; в) допусков формы и расположения

3. ДОПУСКИ ФОРМЫ И РАСПОЛОЖЕНИЯ (рис. 12.8.1)

- 3.1. Допуск плоскостности \square плоскости соединения "корпус-крышка" - $(0,01...0,02)/300$ мм/мм. При длине контролируемой плоскости $L \neq 300$ мм величину допуска пересчитать в $L/300$ раз.
- 3.2. Допуск плоскостности \square опорной плоскости редуктора - $0,1/300$ мм/мм. При длине контролируемой плоскости $L \neq 300$ мм величину допуска пересчитать в $L/300$ раз.
- 3.3. Допуски крутости \boxtimes и профиля продольного сечения \boxminus посадочных поверхностей подшипников (табл. 8.8.9).
- 3.4. Допуск соосности \boxplus отверстий подшипников одного вала - $0,5$ допуска профиля продольного сечения.
- 3.5. Допуск перпендикулярности \perp (торцевого биения) боковых поверхностей корпуса-крышки под накладные крышки подшипниковых узлов (табл. 12.8.5).
- 3.6. Для цилиндрических передач: - допуск параллельности \parallel и перекаса ∇ отверстий $\varnothing H7$ оси

Б относительно отверстий $\varnothing H7$ оси А (рис. 12.8.2а);

- 3.6.1. - допуск параллельности (табл. 12.8.6);
- 3.6.2. - допуск перекаса $0,5$ допуска параллельности.

3.7. Для конических передач допуск перпендикулярности \perp отверстий $\varnothing H7$ оси Б относительно отверстий $\varnothing H7$ оси А (рис. 12.8.2б и табл. 12.8.7).

3.8. Для червячных передач допуск перпендикулярности \perp отверстий $\varnothing H7$ оси Б относительно отверстий $\varnothing H7$ оси А (рис. 12.8.2в и табл. 12.8.8).

Табл. 12.8.5. Значения допуска перпендикулярности боковых поверхностей корпуса относительно оси отверстий $\varnothing H7$

D мм	\perp мкм
≤ 80	40
≤ 120	45
≤ 150	50
≤ 180	60
≤ 250	70
≤ 315	80
≤ 400	90

Табл. 12.8.6. Допуск параллельности осей подшипниковых узлов цилиндрических передач f_x

ГОСТ 1643-81

Степень точности	f_x мкм при ширине зубчатого колеса b_2 , мм			
	≤ 40	≤ 100	≤ 160	≤ 250
6	9	12	16	20
7	11	16	20	25
8	18	25	32	40
9	28	40	50	63

Чтобы определить \parallel при ширине подшипниковых гнезд В, следует табличные значения f_x изменить в B/b_2 раз.

Табл. 12.8.7. Допускаемые отклонения угла делительного конуса конических передач $\pm E_\Sigma$ *

ГОСТ 1758-81

Допускаемые отклонения угла делительного конуса $\pm E_\Sigma$, мкм	Вид сопряжения зубьев	Длина образующей конуса R_m по среднему диаметру, мм			
		$R_m \leq 50$	$50 < R_m \leq 100$	$100 < R_m \leq 200$	$200 < R_m \leq 400$
		Угол делительного конуса δ_1 , град			
		≤ 15 > 15 > 25	≤ 15 > 15 > 25	≤ 15 > 15 > 25	≤ 15 > 15 > 25
$\pm E_\Sigma$, мкм	H, E	7,5 10 12	10 12 15	12 17 20	15 24 26
	D	11 16 19	16 19 22	19 26 32	22 36 40
	C	18 26 30	26 30 32	30 45 50	32 56 63
	B	30 42 50	42 50 60	50 71 80	60 90 100
	A	45 63 80	63 80 95	80 110 125	95 140 160

- 1. * E_Σ определяется в единицах длины на радиусе равном длине образующей делительного конуса по среднему диаметру колеса.
- 2. Чтобы определить перпендикулярность \perp оси Б отверстия $\varnothing H7$ относительно оси А на размере В, следует соответствующее табличное значение E_Σ изменить в B/R_m раз.

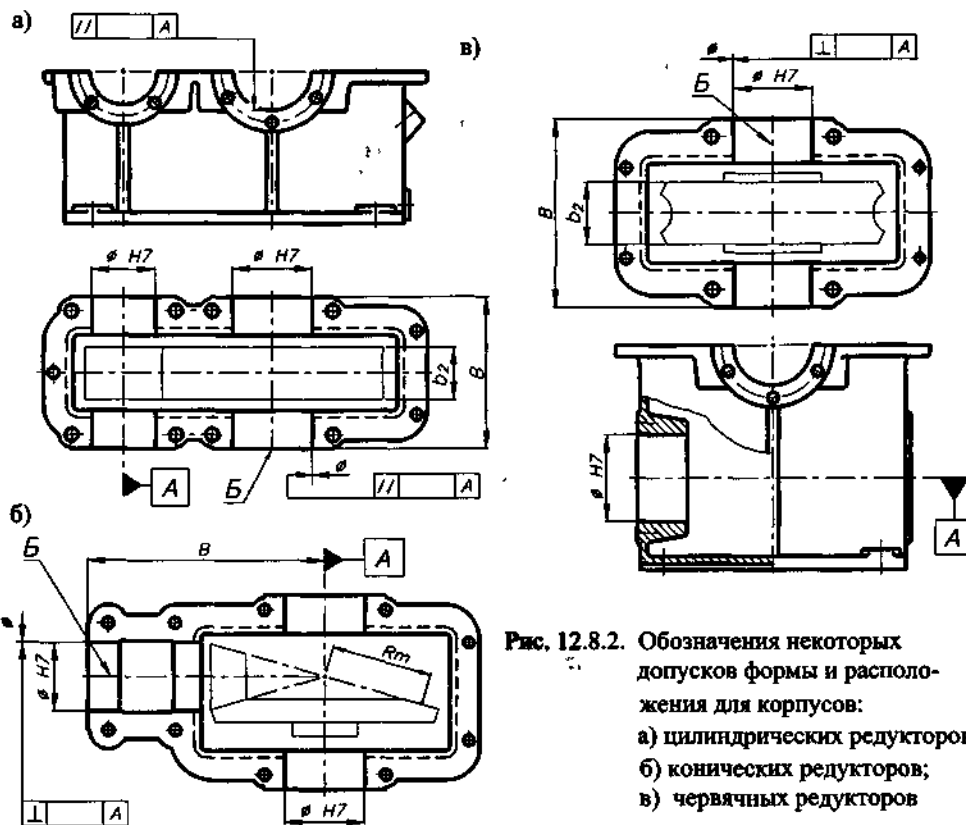


Рис. 12.8.2. Обозначения некоторых допусков формы и расположения для корпусов: а) цилиндрических редукторов; б) конических редукторов; в) червячных редукторов

Табл. 12.8.8. Предельные отклонения межосевого угла червячной передачи $\pm f_\Sigma$ **

ГОСТ 3675-81

$\pm f_\Sigma$, мкм	Ширина венца червячного колеса b_2 , мм	Степень точности		
		7	8	9
$\pm f_\Sigma$, мкм	$b_2 \leq 63$	12	16	22
	$63 < b_2 \leq 100$	17	22	28
	$100 < b_2 \leq 160$	24	30	40
	$160 < b_2 \leq 250$	32	42	56
	$250 < b_2$	48	63	80

- 1. ** f_Σ определяется в единицах длины на ширине венца червячного колеса b_2 .
- 2. Чтобы определить перпендикулярность \perp оси Б отверстия $\varnothing H7$ относительно оси А на размере В, следует соответствующее табличное значение f_Σ изменить в B/b_2 раз.

12.9. РАБОЧИЕ ЧЕРТЕЖИ КОРПУСОВ И КРЫШЕК РЕДУКТОРОВ [3, 6, 8, 16, 21, 24, 26, 28, 33, 42]

Рабочие чертежи корпуса и крышки представляются в двух вариантах:

1 Представляется сборочный чертеж "Корпус редуктора в сборе" (рис. 12.9.1), в соответствии с которым обрабатываются поверхности, требующие совместной обработки. Сборочный чертеж содержит рабочие чертежи корпуса и крышки, а также элементы их соединения (болты, гайки, подкладки, штифты). На рабочих чертежах корпуса (крышки) (рис. 12.9.2, 12.9.3) поверхности, подлежащие совместной обработке, выделяются, например представляются в [], а технические условия содержит запись: "Обработку размеров, представленных в [], выполнить совместно с корпусом (крышкой)".

2. Представляются рабочие чертежи корпуса и крышки редуктора (рис. 12.9.4, 12.9.5), где поверхности, подлежащие совместной обработке, представляются, например в []. Рабочий чертеж корпуса (крышки) в технических условиях имеет запись "Обработку размеров, представленных в [], выполнить совместно с корпусом (крышкой)".

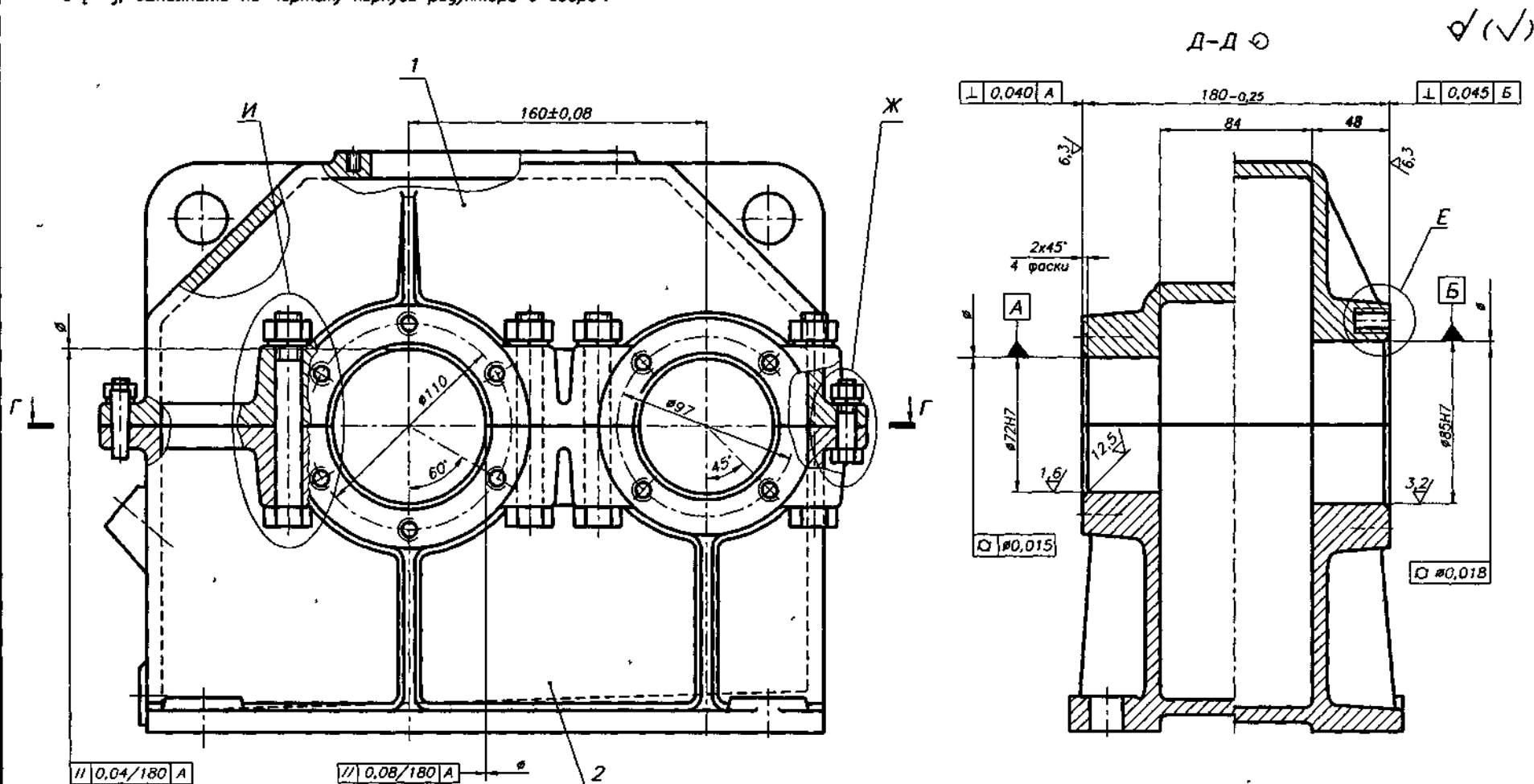


Рис. 12.9.1а

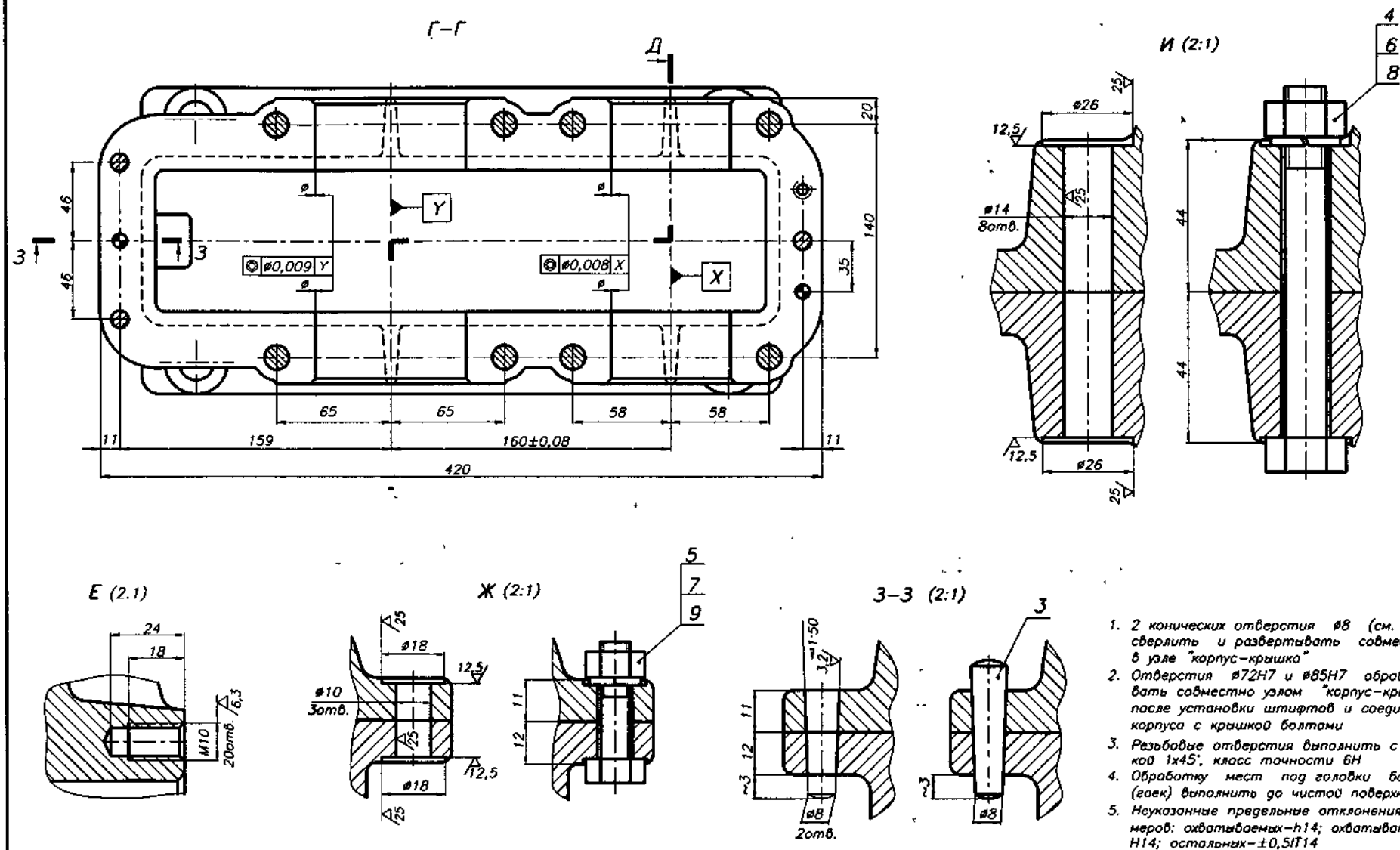
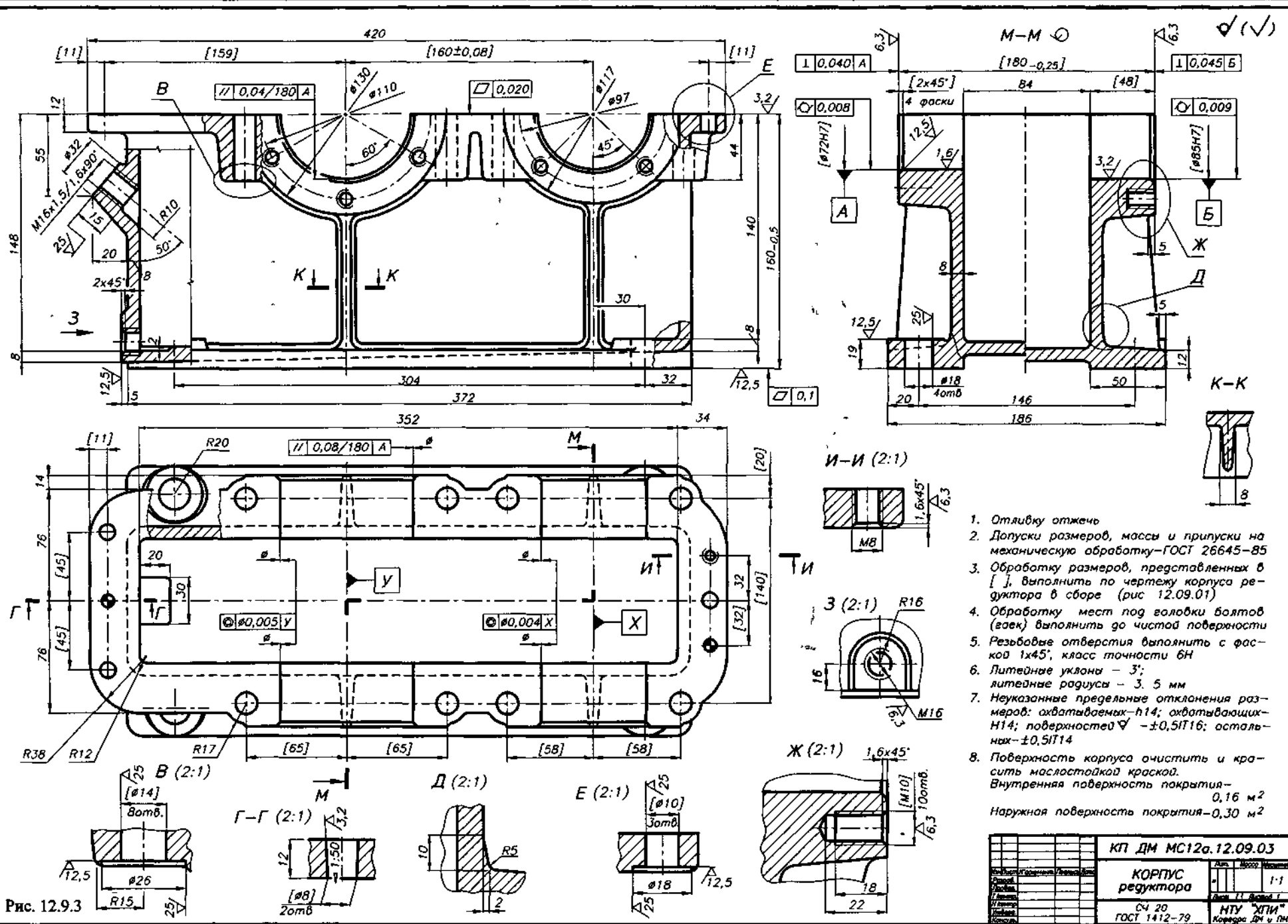


Рис. 12.9.16

КП ДМ МС12а.12.09.01.СБ	
КОРПУС редуктора в сборе	
Лист 11	Из всего 1
НТУ "ХПИ" Корпуса ДМ и ДМ	



1. Отливку отжечь
2. Допуски размеров, массы и припуски на механическую обработку—ГОСТ 26645—85
3. Обработку размеров, представленных в [], выполнить по чертежу корпуса редуктора в сборе (рис 12.09.01)
4. Обработку мест под головки болтов (гаек) выполнить до чистой поверхности
5. Резьбовые отверстия выполнять с фаской 1x45°, класс точности 6H
6. Литейные уклоны — 3°; литейные радиусы — 3, 5 мм
7. Неуказанные предельные отклонения размеров: охватываемых—h14; охватывающих—H14; поверхностей ∇ — $\pm 0,5IT16$; остальных— $\pm 0,5IT14$
8. Поверхность корпуса очистить и красить масляной краской. Внутренняя поверхность покрытия— 0,16 м² Наружная поверхность покрытия—0,30 м²

Рис. 12.9.3

КП ДМ МС12а.12.09.03		Авт.	Масш.	Масшт.
КОРПУС редуктора		ИТ	1:1	1:1
СЧ 20		ИТУ "ИТИ"		
ГОСТ 1412-79		Корпуса ДМ и ПМ		

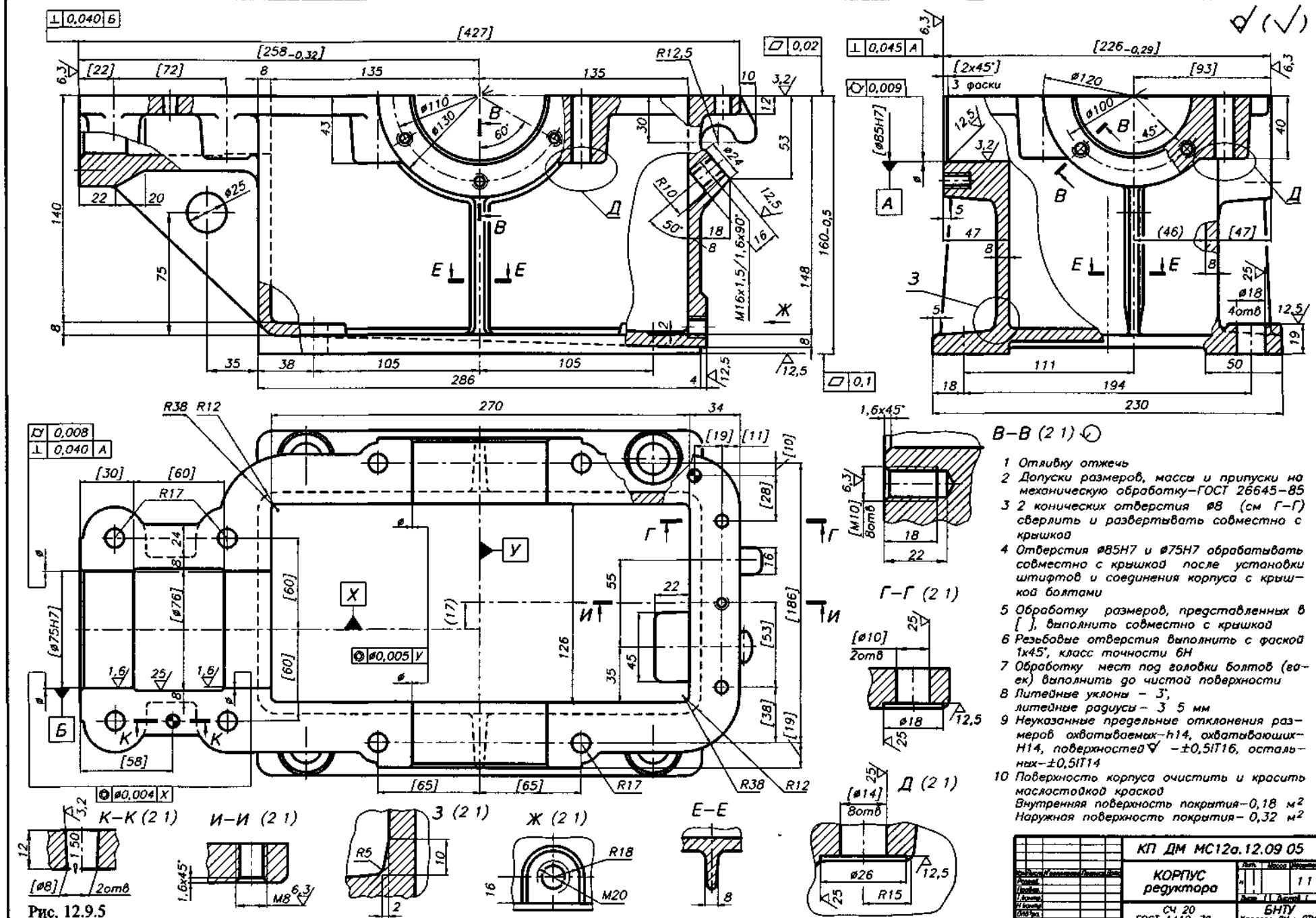
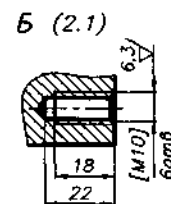
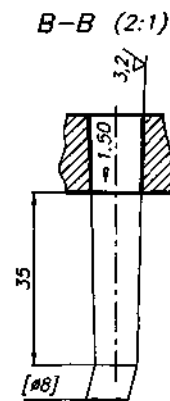
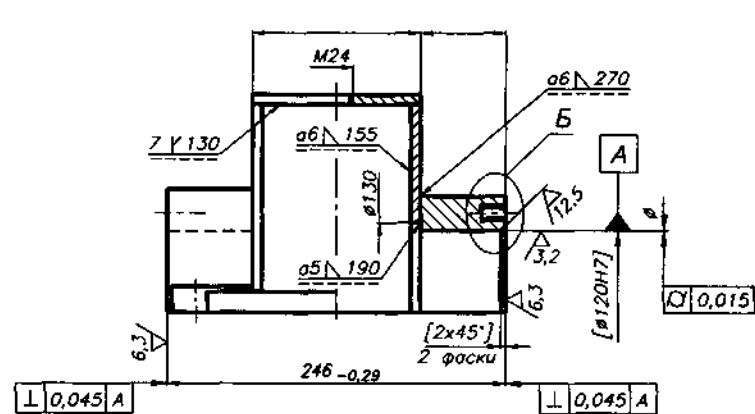
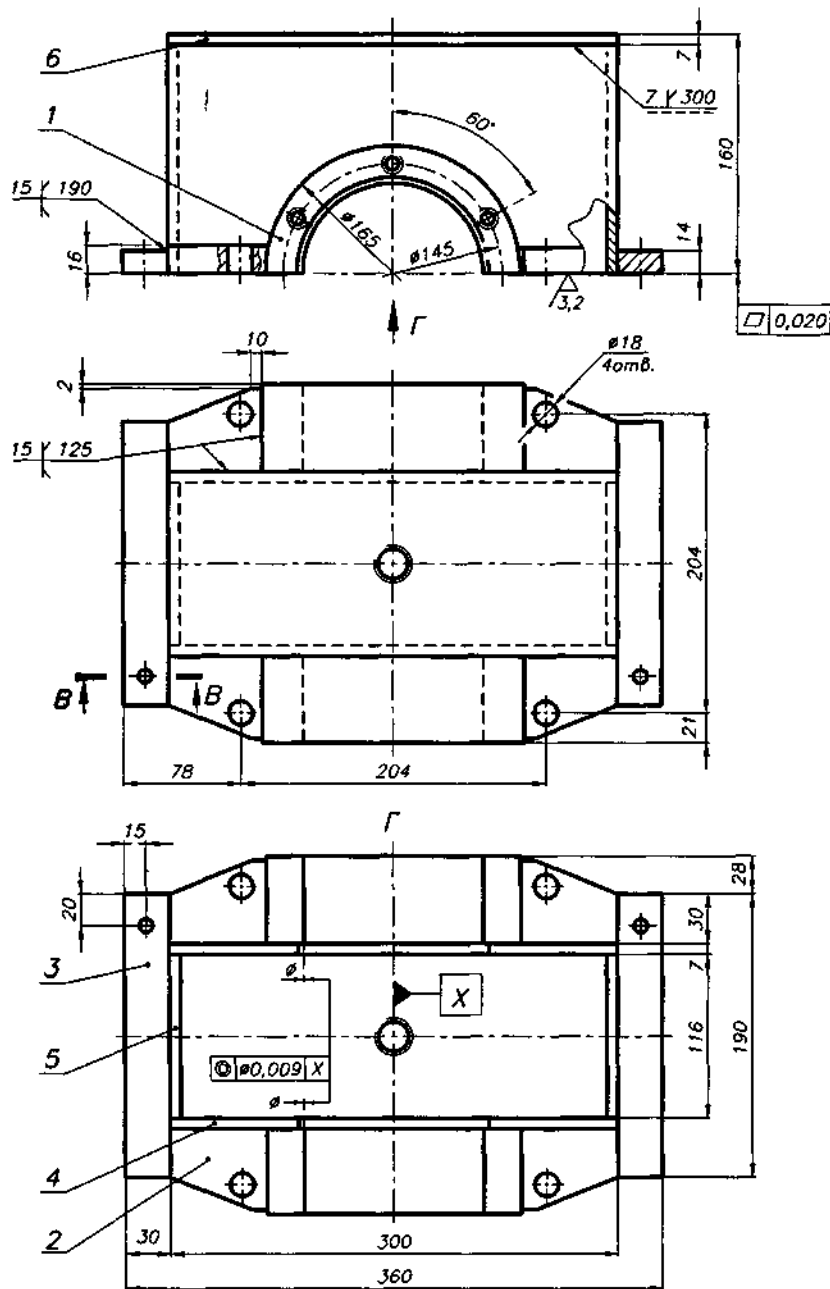


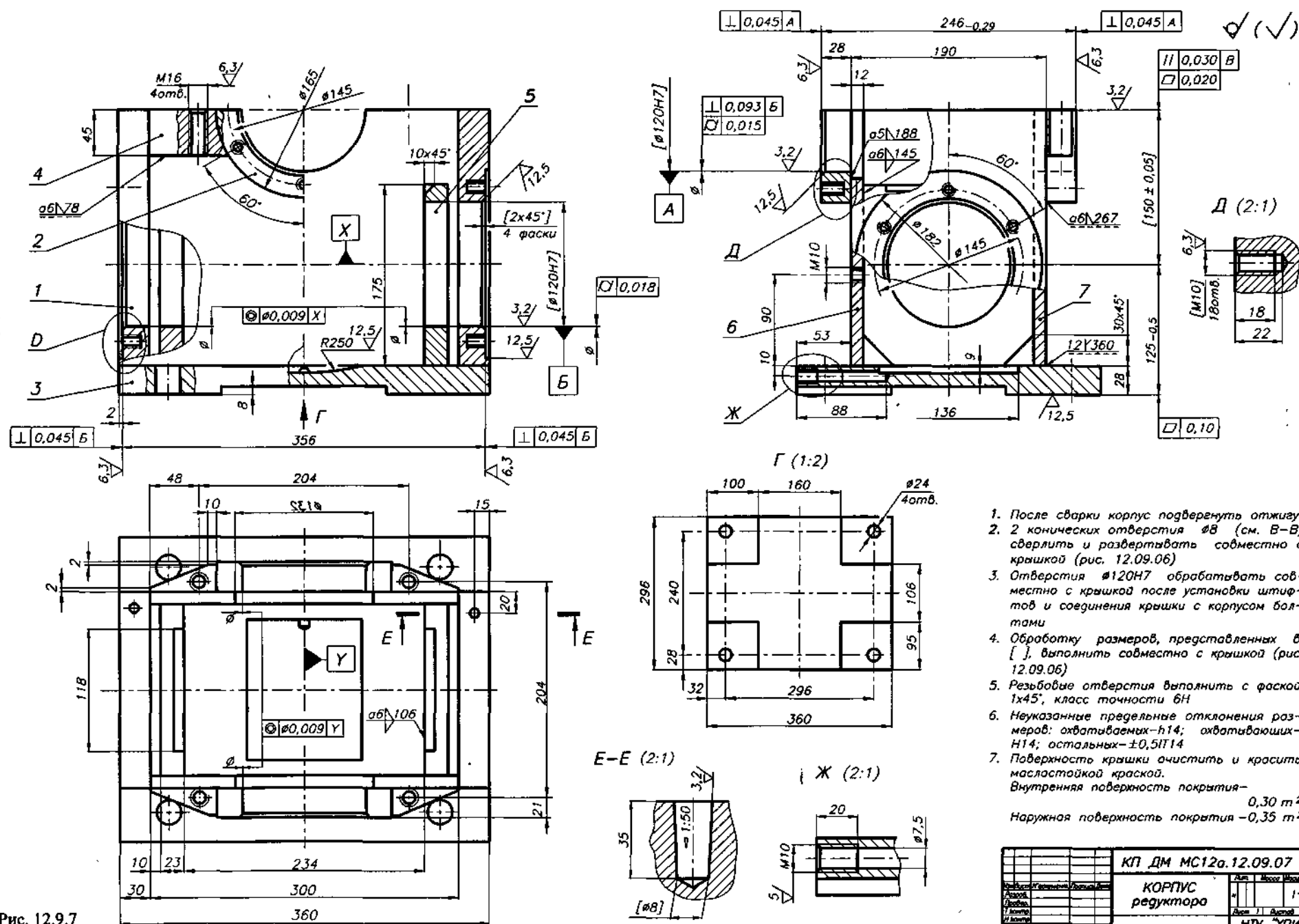
Рис. 12.9.5



- 1 После сварки крышку подвергнуть отжигу
- 2 2 конических отверстия $\varnothing 8$ (см В-В) сверлить и развертывать совместно с корпусом (рис 12.09.07)
- 3 Отверстия $\varnothing 120H7$ обрабатывать совместно с корпусом после установки штифтов и соединения крышки с корпусом болтами
- 4 Обработку размеров, представленных в [], выполнить совместно с корпусом (рис 12.09.07)
- 5 Резьбовые отверстия выполнять с фаской $1 \times 45^\circ$, класс точности 6H
- 6 Неуказанные предельные отклонения размеров охватываемых -H14, охватывающих -H14, остальных - $\pm 0,5IT14$
- 7 Поверхность крышки очистить и красить маслястой краской
Внутренняя поверхность покрытия - $0,15 \text{ м}^2$
Наружная поверхность покрытия - $0,25 \text{ м}^2$

Рис. 12.9.6

		КП ДМ МС12а.12.09.06	
		КРЫШКА редуктора	
Исполн.	Провер.	Масштаб	1:1
Дизайн	Констр.	Лист	1 из 1
Тех. экз.	Инж. экз.	НТУ ХПИ	
Корректор	Копировщик	Кафедра ДМ и ТМ	



1. После сварки корпус подвергнуть отжигу
2. 2 конических отверстия Ø8 (см. В-В) сверлить и раздвигать совместно с крышкой (рис. 12.09.06)
3. Отверстия Ø120Н7 обрабатывать совместно с крышкой после установки штифтов и соединения крышки с корпусом болтами
4. Обработку размеров, представленных в [], выполнить совместно с крышкой (рис. 12.09.06)
5. Резьбовые отверстия выполнить с фаской 1x45°, класс точности 6Н
6. Неуказанные предельные отклонения размеров: охватываемых-н14; охватывающих-Н14; остальных-±0,5ИТ14
7. Поверхность крышки очистить и красить масляной краской. Внутренняя поверхность покрытия - 0,30 м². Наружная поверхность покрытия - 0,35 м²

Рис. 12.9.7

КП ДМ МС12а.12.09.07	
Корпус редуктора	1:1
НТУ "ХПИ"	
Корпуса ДМ и ПМ	

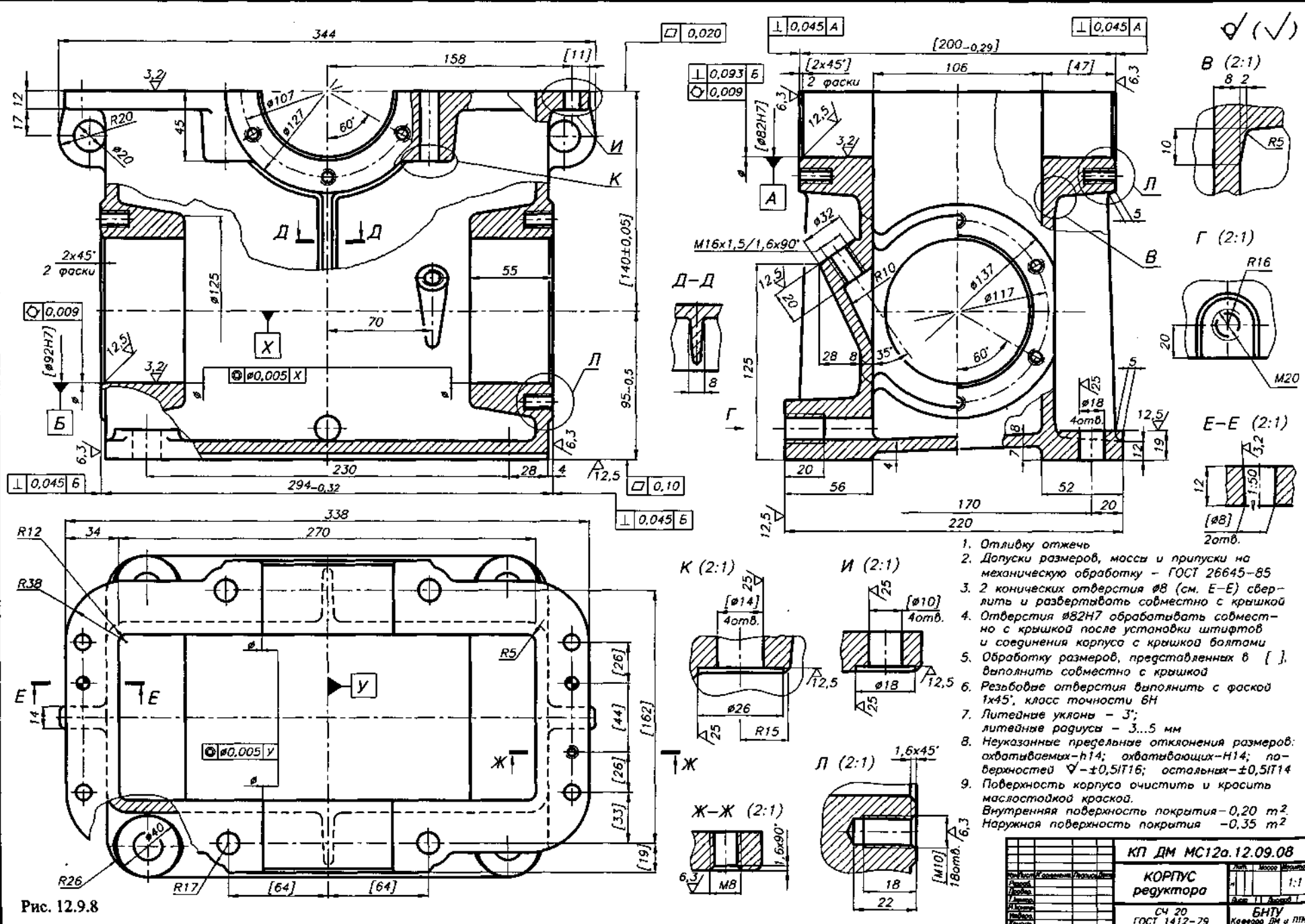
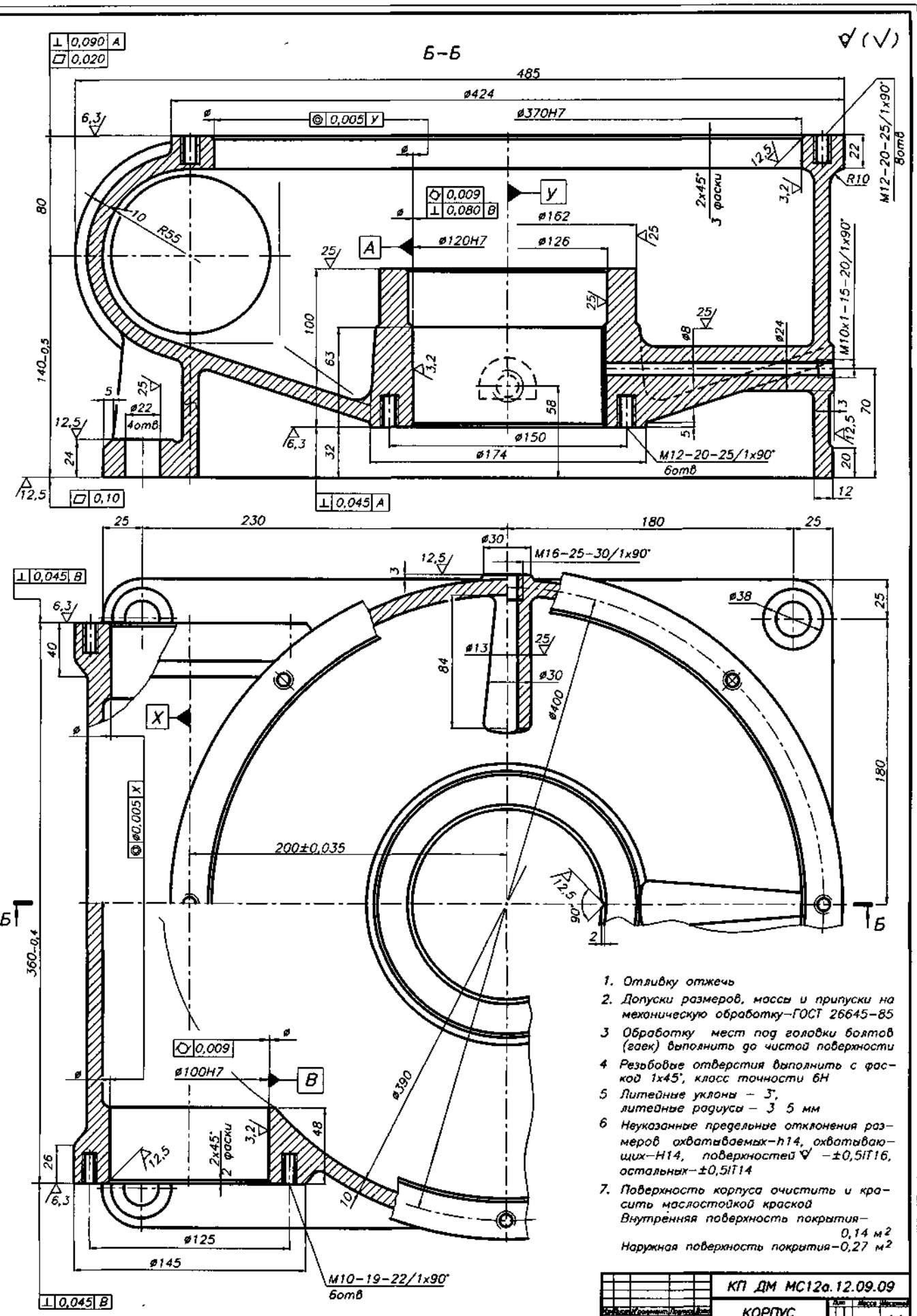


Рис. 12.9.8

1. Отливку отжечь
2. Допуски размеров, массы и припуски на механическую обработку - ГОСТ 26645-85
3. 2 конических отверстия $\varnothing 8$ (см. Е-Е) сверлить и разбуривать совместно с крышкой
4. Отверстия $\varnothing 82H7$ обрабатывать совместно с крышкой после установки штифтов и соединения корпуса с крышкой болтами
5. Обработку размеров, представленных в [], выполнять совместно с крышкой
6. Резьбовые отверстия выполнять с фаской $1 \times 45^\circ$, класс точности 6H
7. Литейные уклоны - 3'; литейные радиусы - 3...5 мм
8. Неуказанные предельные отклонения размеров: охватываемых - H14; охватывающих - H14; поверхностей $\nabla - \pm 0,5IT16$; остальных - $\pm 0,5IT14$
9. Поверхность корпуса очистить и покрасить маслястой краской. Внутренняя поверхность покрытия - $0,20 \text{ м}^2$. Наружная поверхность покрытия - $0,35 \text{ м}^2$

		КП ДМ МС12а.12.09.08	
Исполн.	Провер.	КОРПУС редуктора	1:1 Вид 11
Дизайн.			
Констру.			
Технол.			
СЧ 20	БНУ		
ГОСТ 1412-79		Кавказ ДМ и ПМ	



1. Отливку отжечь
2. Допуски размеров, массы и припуски на механическую обработку—ГОСТ 26645—85
3. Обработку мест под головки болтов (гаек) выполнять до чистой поверхности
4. Резьбовые отверстия выполнять с фаской 1x45°, класс точности 6H
5. Литейные уклоны — 3°, литейные радиусы — 3 5 мм
6. Неуказанные предельные отклонения размеров охватываемых—h14, охватывающих—H14, поверхностей ∇ — $\pm 0,5IT16$, остальных— $\pm 0,5IT14$
7. Поверхность корпуса очистить и покрасить маслястойкой краской
 Внутренняя поверхность покрытия— 0,14 м²
 Наружная поверхность покрытия—0,27 м²

КП ДМ МС12а.12.09.09	
КОРПУС редуктора	
СЧ 20	БНТУ
ГОСТ 1412-79	Корпуса ДМ и ПМ

Рис. 12.9.9

12.10. КОНСТРУИРОВАНИЕ КРЫШЕК ПОДШИПНИКОВЫХ УЗЛОВ [9, 21, 24, 42]

ИСХОДНЫЕ ДАННЫЕ:

Наружный диаметр цилиндрической части крышки D (равный наружному диаметру подшипника).

1. ОПРЕДЕЛЯЮТСЯ:

Для накладных крышек:

- 1.1. Диаметр болтов d_5 крепления крышки к корпусу и их количество z_5
 $d_5, z_5 = f(D)$ (табл. 12.1.1).
- 1.2. Диаметр установки болтов $D_1 = D + 2,5d_5$, мм.
- 1.3. Наружный диаметр фланца $D_2 = D_1 + 2,0d_5$, мм.
- 1.4. Диаметр отверстий $d_{отв}$ в крышке под болты d_5 (табл. 12.7.1), мм.
- 1.5. Толщина фланца крышки $h_1 = d_5$, мм.
- 1.6. Толщина крышки $\delta_2 = f(D)$ (табл. 12.1.1), мм.
- 1.7. Толщина цилиндрической части крышки $\delta_3 = (0,9 \dots 1,0)h_1$, мм.
- 1.8. Толщина цилиндрической части H крышки, контактирующая с подшипником (рис. 8.9.16), мм.
- 1.9. Длина цилиндрической части крышки L — конструктивно, мм.
- 1.10. Размеры подточек (7.4.3 п. 4), мм.
- 1.11. Длина цилиндрической части $b_1 = (1,2 \dots 2,0)b$, мм.
- 1.12. Размеры места под уплотнение (9.1.1), мм.

Для закладных крышек:

- 1.13. Ширина выступа l (табл. 12.1.1), ($l_1 \geq l$), мм.
- 1.14. Высота выступа $c = 0,5l$, мм.

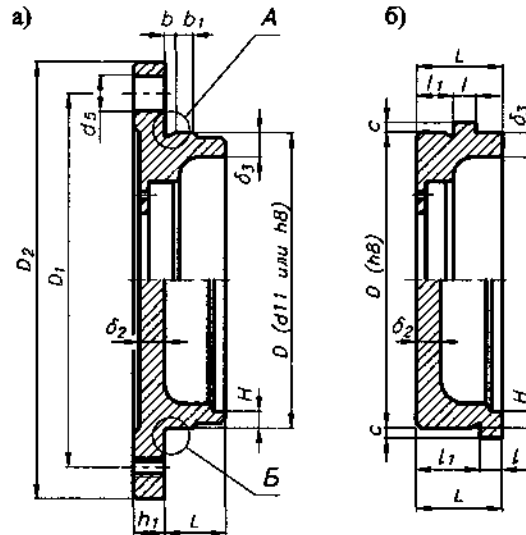


Рис. 12.10.1. Крышки подшипниковых узлов: а) накладная (привертная); б) закладная (врезная)

3. ПОЛЯ ДОПУСКОВ И ПОСАДКИ

Для накладных крышек:

- Поле допуска диаметра D : — обычно — $d11$;
- в случае установки в крышке уплотнения — $h8$.

Для закладных крышек:

- поле допуска диаметра D — $h8$;
- поле допуска кольца — $d11$.

Поле допуска в месте установки уплотнения (9.1.1 п. 2) — $H9$.

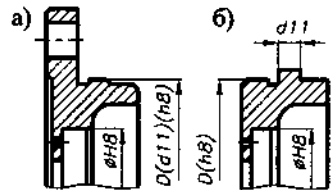


Рис. 12.10.3. Посадки крышек: а) накладных; б) закладных

2. ВАРИАНТЫ ВЫПОЛНЕНИЯ НАКЛАДНЫХ КРЫШЕК

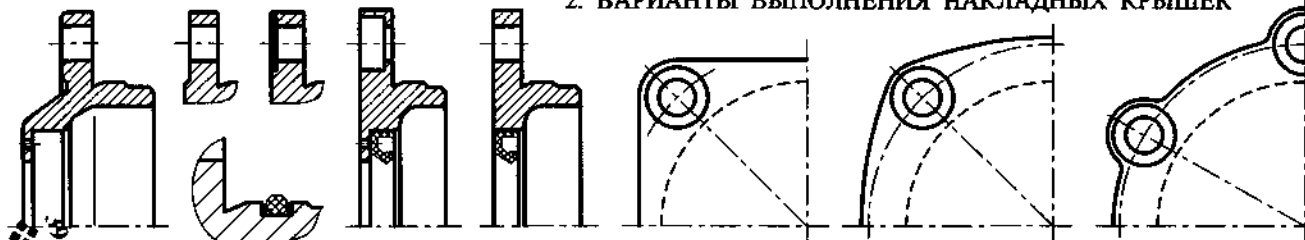


Рис. 12.10.2. Варианты выполнения накладных крышек

4. ШЕРОХОВАТОСТЬ ПОВЕРХНОСТЕЙ

- 4.1. Поверхность диаметра D : для $D \leq 80$ — $3,2 \sqrt{\Delta}$;
- для $D > 80$ — $6,3 \sqrt{\Delta}$;
- 4.2. Опорная поверхность фланца — $6,3 \sqrt{\Delta}$;
- 4.3. Торцевая поверхность цилиндрической части крышки, контактирующая с подшипником — $1,6 \sqrt{\Delta}$;
- 4.4. Поверхности установки уплотнения (9.1.1 п.3).

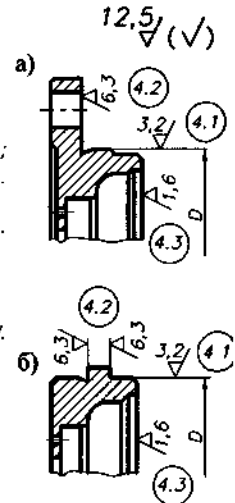
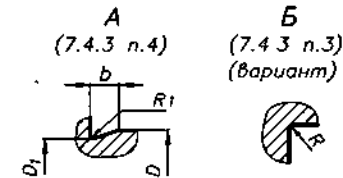


Рис. 12.10.4. Шероховатость поверхностей

5. ДОПУСКИ ФОРМЫ И РАСПОЛОЖЕНИЯ

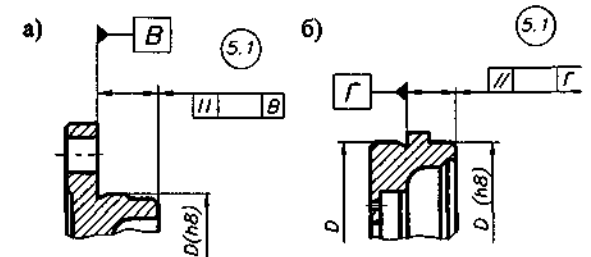


Рис. 12.10.5. Допуски формы и расположения

- 5.1. Допуск параллельности торцевой поверхности крышки, контактирующей с подшипником (табл. 8.8.10)
- 5.2. Допуски формы и расположения мест установки уплотнений — 9.1.1 п.4.

12.11. КОНСТРУИРОВАНИЕ СТАКАНОВ [9, 21, 24, 42]

ИСХОДНЫЕ ДАННЫЕ:

1. Внутренний диаметр втулки D (равный наружному диаметру подшипника), мм.
2. Ширина подшипника B , мм.

1. ОПРЕДЕЛЯЮТСЯ:

- 1.1. Толщина стакана $h_3 = f(D)$ (табл. 12.11.1), мм.
- 1.2. Толщина фланца $h_2 = h_1$ мм;
 h_1 (табл. 12.1.1 и рис. 12.1.2а), мм.
- 1.3. Длина стакана L — конструктивно, мм.
- 1.4. Диаметр болтов d_5 крепления стакана к корпусу и их количество z_5
 $d_5, z_5 = f(D)$ (табл. 12.1.1). (За D принимается значение D_0) (рис. 12.11.1) мм.
- 1.5. Диаметр установки болтов $D_1 = D + 2,5 d_5$ мм.
- 1.6. Наружный диаметр фланца $D_2 = D_1 + 2,0 d_5$ мм.
- 1.7. Диаметр отверстий d_5 в фланце под болты (табл. 12.7.1), мм.
- 1.8. Высота заплечика подшипника H (8.9.1 п.1, рис. 8.9.1б) мм.

2. ВИДЫ СТАКАНОВ

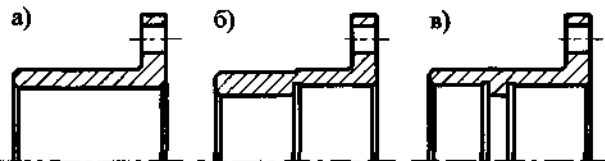


Рис. 12.11.2. Виды стаканов:

- а) для радиальной фиксации подшипника;
- б) для радиальной и осевой фиксации подшипника;
- в) для радиальной и осевой фиксации пары подшипников.

3. ПОЛЯ ДОПУСКОВ И ПОСАДКИ

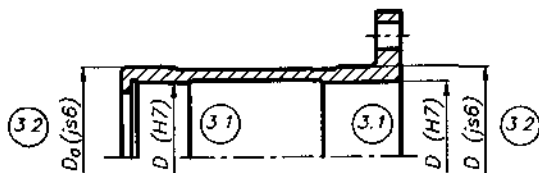


Рис. 12.11.3. Рекомендуемые посадки

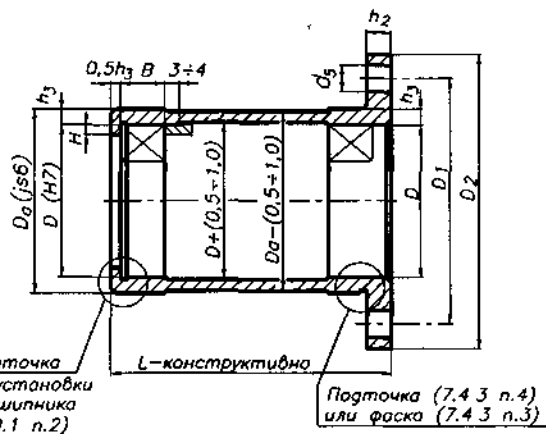


Рис. 12.11.1. Стакан для установки двух подшипников

- 3.1. Посадки наружных колец подшипников в стакане (8.8.1) — H7.
- 3.2. Посадки стакана в корпусе:
— стакан перемещается в корпусе — js6;
— стакан неподвижен в корпусе — k6, тф.

4. ШЕРОХОВАТОСТЬ ПОВЕРХНОСТЕЙ

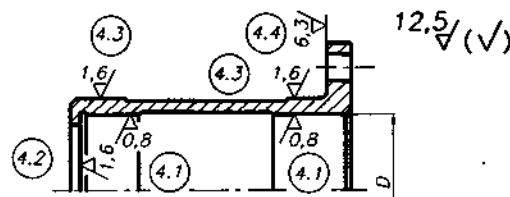


Рис. 12.11.4. Рекомендуемая шероховатость поверхностей

- 4.1. Поверхности установки подшипников (8.8.2) $0,63/3,2$.
- 4.2. Торцевые опорные поверхности подшипников — на класс ниже шероховатости по п. 4.1.

- 4.3. Наружная поверхность стакана:
для $(D+2\delta) \leq 80$ $1,6/3,2$
для $(D+2\delta) > 80$ $6,3/12,5$
- 4.4. Опорная поверхность фланца стакана $12,5/25$
- 4.5. Другие поверхности $12,5/25$

5. ДОПУСКИ ФОРМЫ И РАСПОЛОЖЕНИЯ

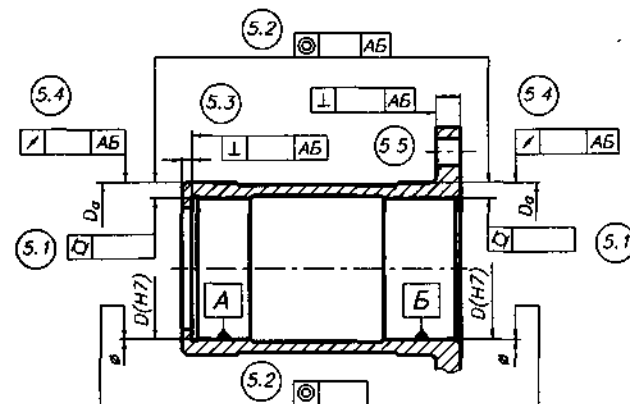


Рис. 12.11.5. Допуски формы и расположения

- 5.1. Допуски круглости \ominus и профиля продольного сечения \boxplus ($\boxplus + \boxminus = \boxtimes$) посадочных поверхностей подшипников (табл. 8.8.9).
- 5.2. Допуск соосности \odot отверстий — 0,5 допуска профиля продольного сечения
- 5.3. Допуск перпендикулярности \perp торцевой опорной поверхности под подшипник (табл. 8.8.10).
- 5.4. Допуск радиального биения поверхности D_0 не более $0,5 IT_n$ размера D_0 .
- 5.5. Допуск перпендикулярности опорной поверхности фланца (табл. 12.8.5).

Табл. 12.11.1. Толщина стаканов, мм

D	< 52	52...80	80...120	120...170
h_3	4...5	6...8	8...10	10...12,5

12.12. РАБОЧИЕ ЧЕРТЕЖИ КРЫШЕК ПОДШИПНИКОВЫХ УЗЛОВ И СТАКАНОВ [9, 21, 24, 42]

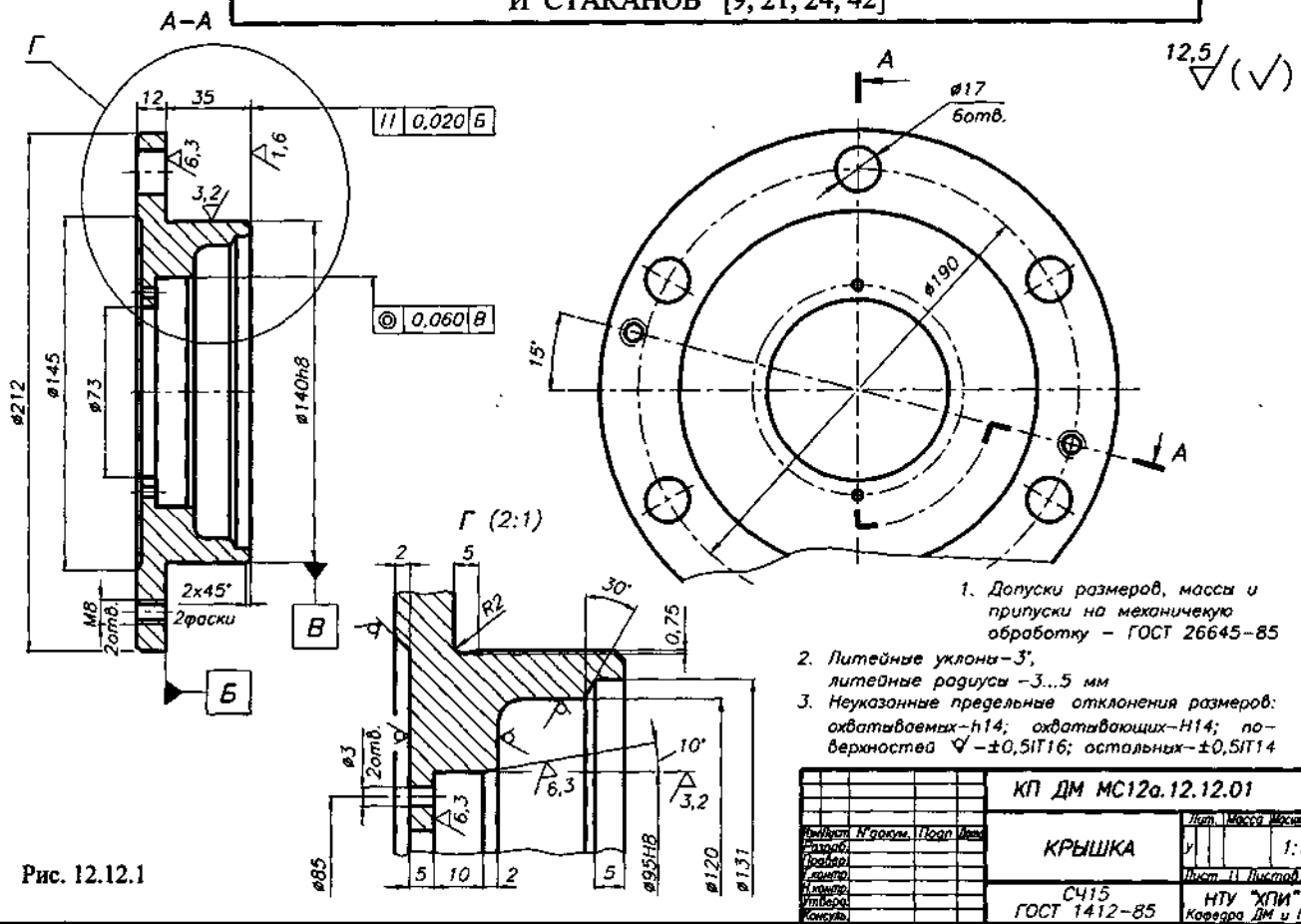


Рис. 12.12.1

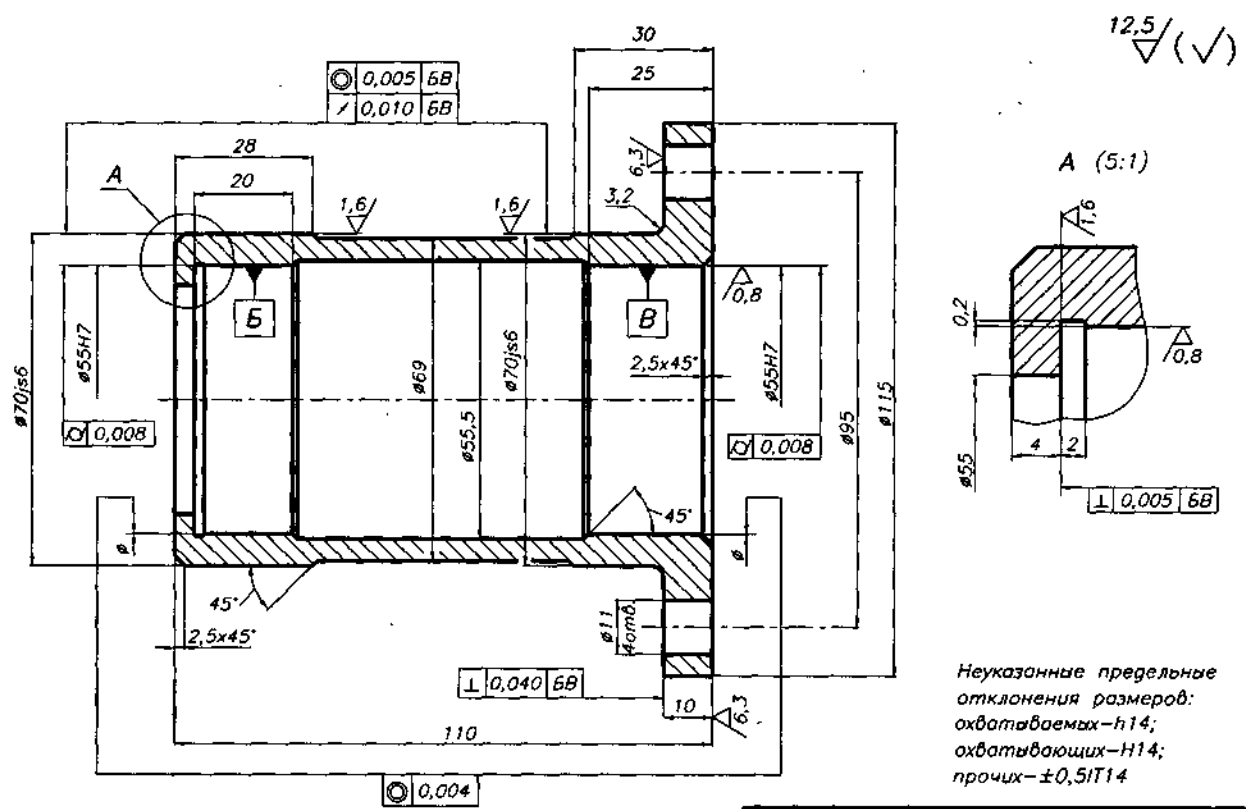
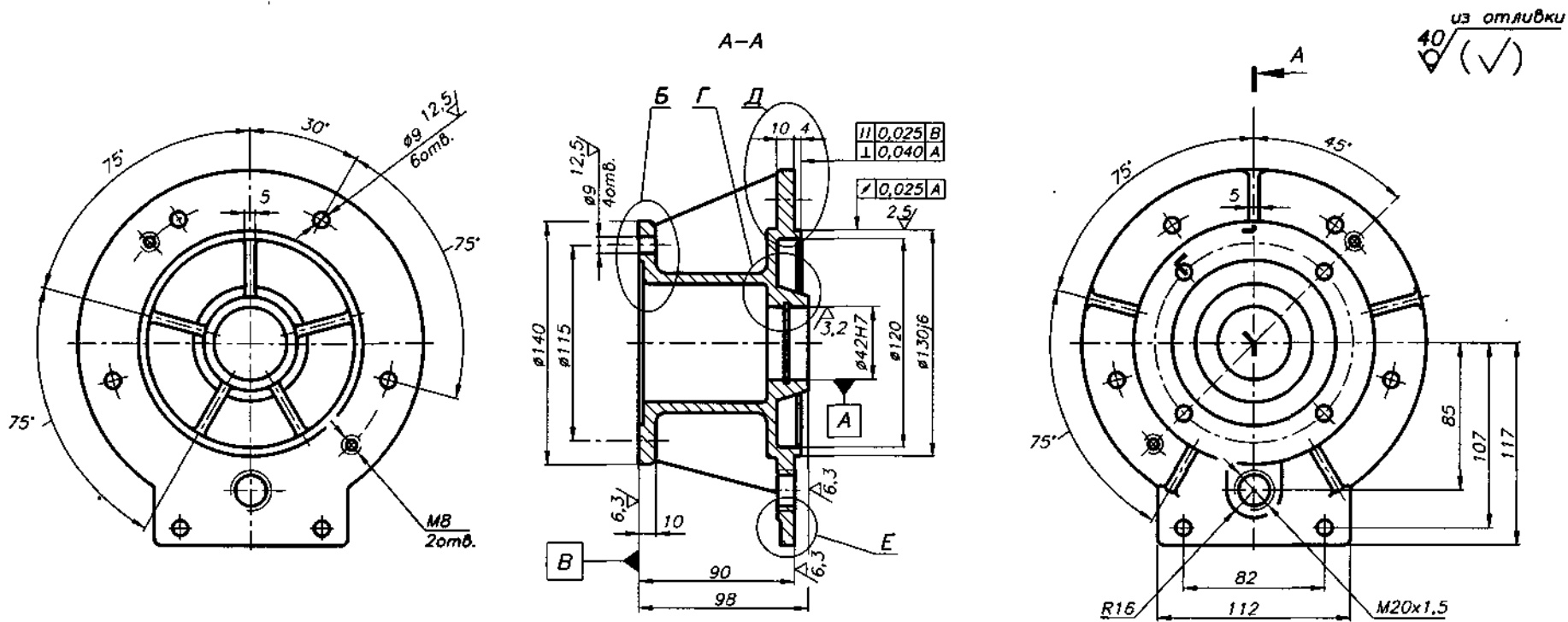


Рис. 12.12.2



из отливки
40/√(✓)

Б (1:1)

Г (1:1)

Д (1:1)

Е (1:1)

1. Отливку отжечь
2. Допуски размеров, массы и припуски на механическую обработку - ГОСТ 26645-85
3. Обработку мест под головки болтов (гаек) выполнить до чистой поверхности
4. Литейные уклоны - 3°; литейные радиусы - 3..5 мм
5. Неуказанные предельные отклонения размеров: охватываемых-h14, охватывающих-H14, поверхностей ∇ - $\pm 0,5IT16$; остальных- $\pm 0,5IT14$

Рис. 12.12.3

Код	Семестр	Группа	Возраст	КП ДМ МС12а.12.12.03		
Исполнитель	Проверен	Утвержден	Дата	Лист	Масса	Масштаб
М.И.	М.И.	М.И.	М.И.	1		1:2
				Лист	Итого листов	
				1	1	
				НТУ "ХПИ"		
				Кафедра ДМ и ГМ		

13. РЕДУКТОРЫ [2...4, 6, 8...10, 11, 13, 17, 21, 24, 26, 28, 30, 33...35, 42]

13.1. ОСНАЩЕНИЕ РЕДУКТОРОВ

1. РЫМ-БОЛТЫ ГОСТ 4751-73

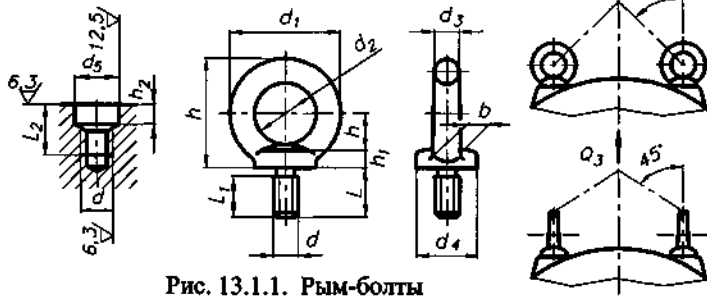


Рис. 13.1.1. Рым-болты

Q, кг - грузоподъемность на 1 рым-болт

Табл. 13.1.1. Размеры рым-болтов, мм

d	M8	M10	M12	M16	M20	M24	M30	M36	M42	M48	...
d ₁	36	45	54	63	72	90	108	126	144	162	
d ₂	20	25	30	35	40	50	60	70	80	90	
d ₃	8	10	12	14	16	20	24	28	32	38	
d ₄	20	25	30	36	40	50	63	75	85	95	
b	12	16	18	20	24	29	37	43	50	52	
h ₁	6	8	10	12	14	16	18	22	25	30	
h	10	12	14	16	19	24	28	32	38	42	
L	18	21	25	32	38	45	55	63	72	82	
L ₁	12	15	19	25	29	35	44	51	58	68	
d ₅	13	15	17	22	28	32	38	45	52	60	
h ₂	5	6	6	7	9	10	11	12	14	17	
L ₂ _{min}	19	22	26	33	39	47	57	65	74	84	
Q ₁	120	200	300	550	850	1250	2000	3000	4000	5000	
Q ₂	80	125	175	250	325	500	700	1000	1300	1650	
Q ₃	40	65	90	125	150	250	350	500	650	800	

ПРИМЕР ОБОЗНАЧЕНИЯ рым-болта с резьбой M12:

Рым-болт M12 ГОСТ 4751-73

4. ОТДУШИНЫ

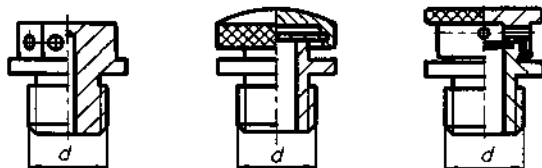


Рис. 13.1.4. Типы отдушин

2. КРЫШКИ СМОТРОВЫХ ЛЮКОВ

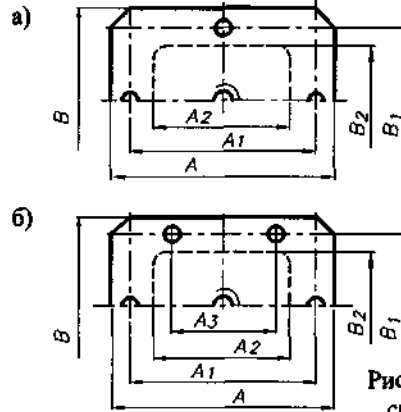
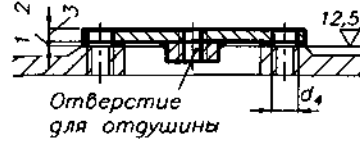


Рис. 13.1.2. Крышки смотровых люков

Табл. 13.1.2. Ориентировочные размеры крышек смотровых люков, мм

A	A ₁	A ₂	A ₃	B	B ₁	B ₂	d ₄	z ₄
150	125	100	-	125	100	75	M6x25	4
200	175	150	-	150	125	100	M6x25	4
260	230	200	130	210	180	150	M8x25	6

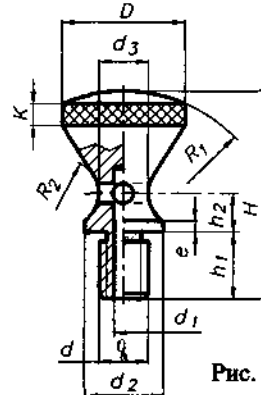


Рис. 13.1.5. Ручка смотрового люка-отдушины

3. ПРОУШИНЫ

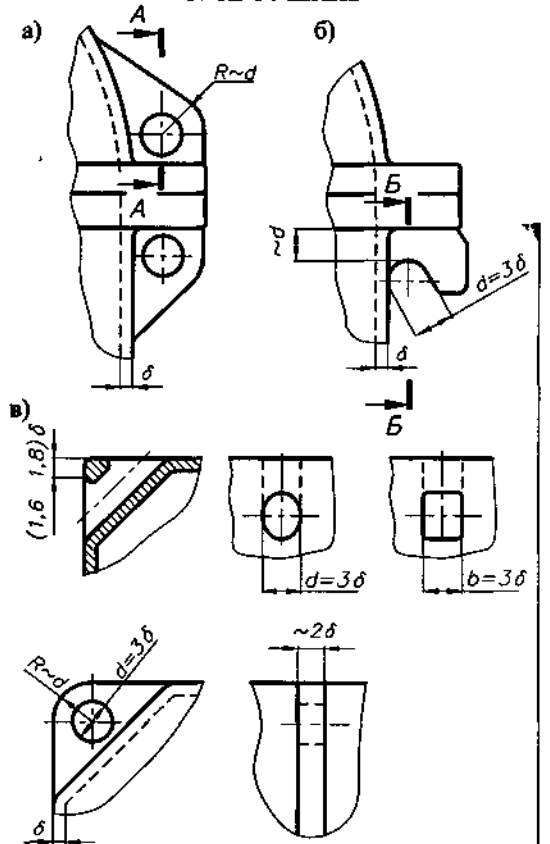


Рис. 13.1.3. Виды проушин

Табл. 13.1.3. Размеры ручки-отдушины, мм

d	d ₁	d ₂	d ₃	D	h ₁	h ₂	H	R ₁	R ₂	e	k
M6	2,5	10	6	15	10	4	21	15	5	2	2
M8	3,0	12	8	20	12	6	28	20	5	2	3
M10	4,0	16	10	25	14	8	36	25	7	3	4
M12	5,0	20	12	32	18	10	46	30	8	4	5
M14	6,0	22	14	35	22	12	52	35	10	5	6

5. УКАЗАТЕЛИ УРОВНЯ МАСЛА

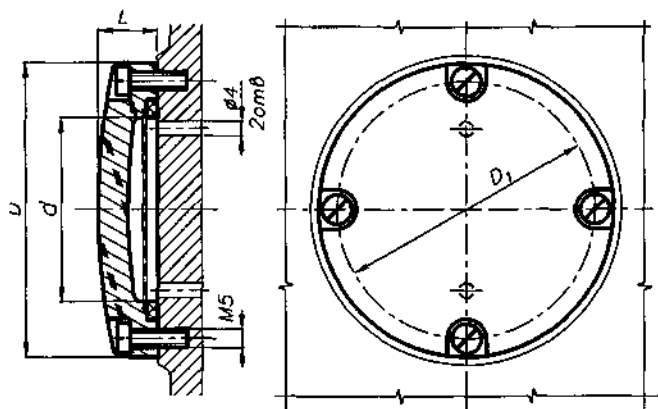


Табл. 13.1.4

мм	d	D	D ₁	L
	32	60	50	12
	50	80	70	16

Рис. 13.1.6. Маслоуказатель из оргстекла

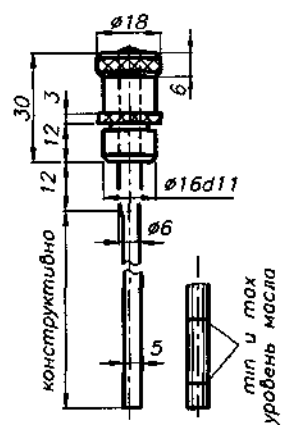


Рис. 13.1.7. Железный маслоуказатель

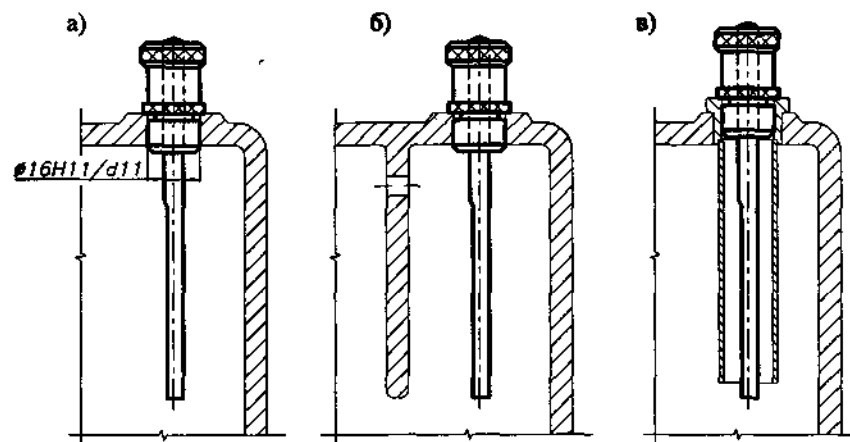


Рис. 13.1.8. Установка железного маслоуказателя: а) непосредственно в корпусе; б) в камере корпуса; в) в чехле

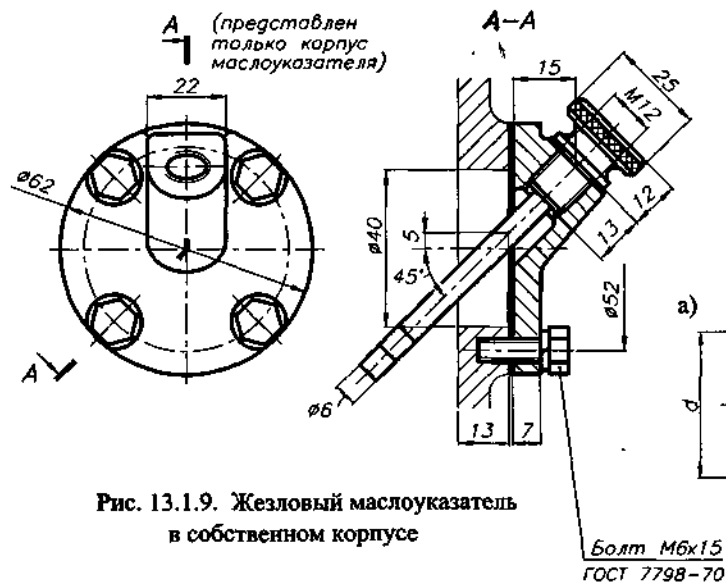


Рис. 13.1.9. Железный маслоуказатель в собственном корпусе

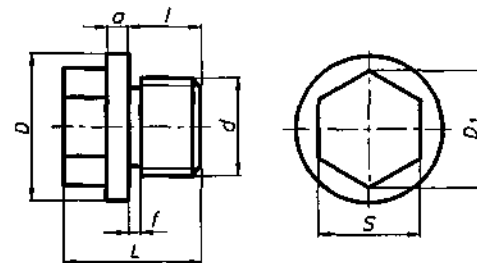
Болт М6х15
ГОСТ 7798-70

Рис. 13.1.10. Пробки с цилиндрической резьбой

Табл. 13.1.5. Размеры пробок с цилиндрической резьбой, мм

d	D	D ₁	S	L	l	a	f
M12	22	19,6	17	20	11	2	2
M16	26	22,0	19	23	12	3	3
M20	30	25,4	22	28	15	4	3
M27	38	31,2	27	34	18	4	4
M30	45	36,9	32	36	18	4	4
M36	50	41,6	36	46	25	5	6

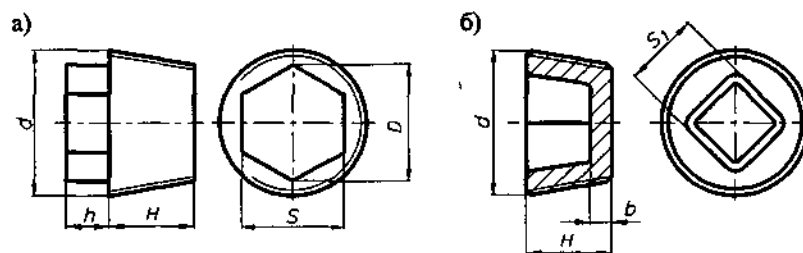


Рис. 13.1.11. Пробки с конической резьбой

Табл. 13.1.6. Размеры пробок с конической резьбой, мм

d	H	h	b	D	s	s ₁
К _{проб} 1/2" (21,0 мм)	15	7	4	16,2	14	8
К _{проб} 3/4" (26,4 мм)	16	9	5	19,6	17	12
К _{проб} 1" (33,2 мм)	19	10	5	25,4	22	14
К _{проб} 1,5" (47,8 мм)	24	16	6	41,6	36	24

13.2. РЕДУКТОРЫ ЦИЛИНДРИЧЕСКИЕ ОДНОСТУПЕНЧАТЫЕ

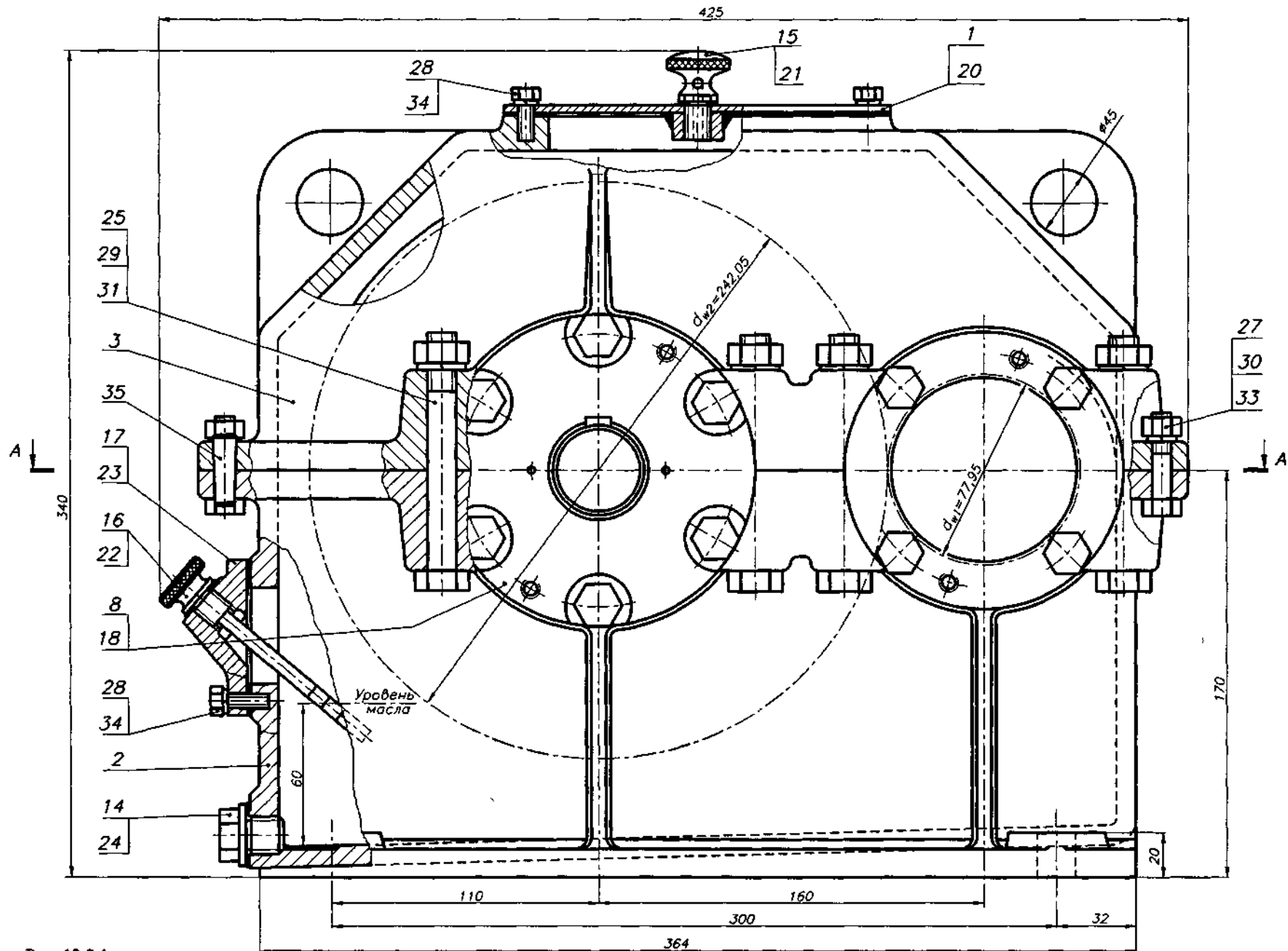
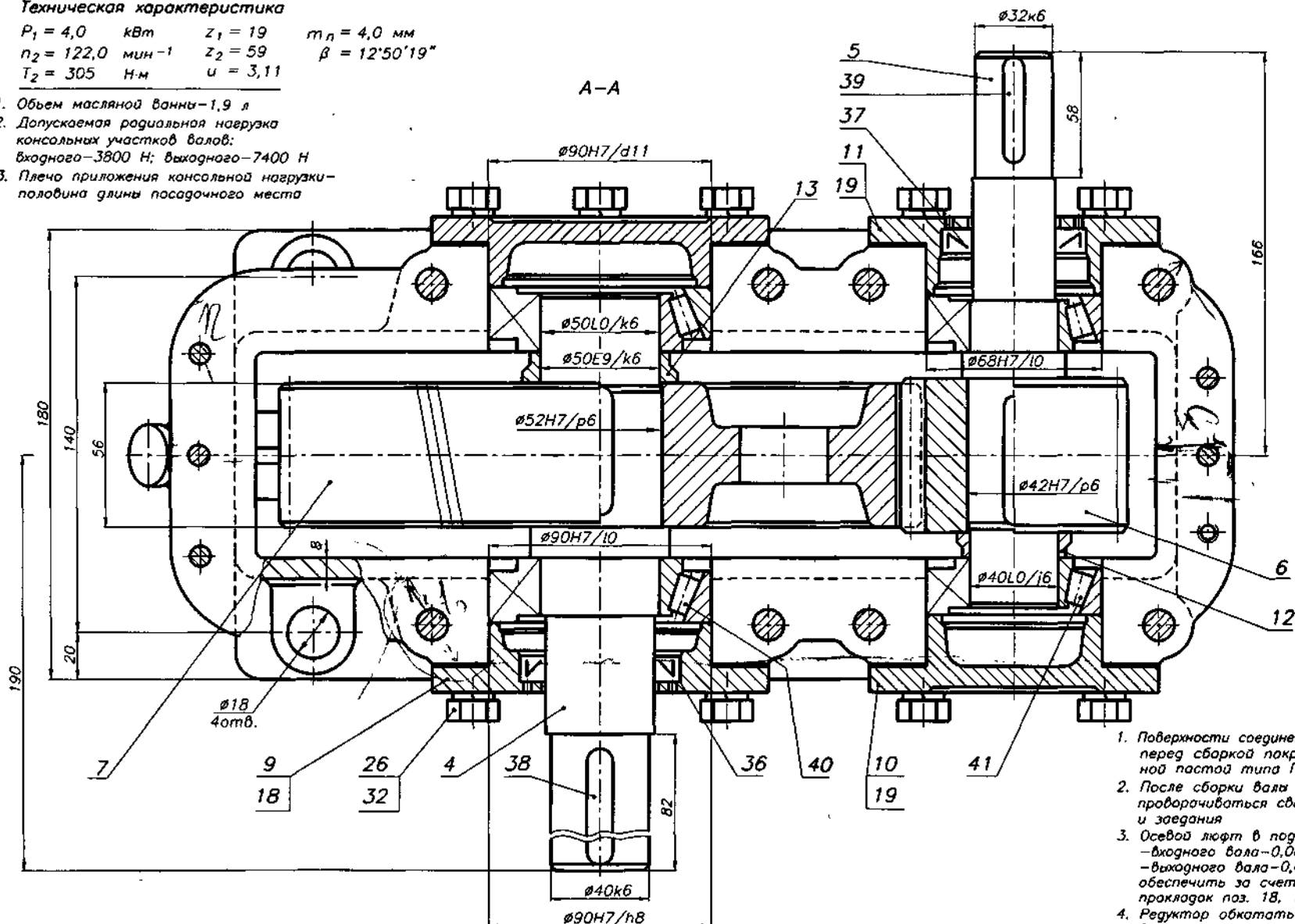


Рис. 13.2.1а

Техническая характеристика

$P_1 = 4,0$ кВт $z_1 = 19$ $m_n = 4,0$ мм
 $n_2 = 122,0$ мин⁻¹ $z_2 = 59$ $\beta = 12^\circ 50' 19''$
 $T_2 = 305$ Н·м $u = 3,11$

1. Объем масляной ванны—1,9 л
2. Допускаемая радиальная нагрузка консольных участков валов:
входного—3800 Н; выходного—7400 Н
3. Плечо приложения консольной нагрузки—половина длины посадочного места



1. Корпус редуктора выполнен с наружным расположением подшипниковых бобышек.
2. Подшипники установлены "в распор" (вал между подшипниками сжат).
3. Крышки подшипников выполнены накладными.

4. Регулировка подшипников осуществляется изменением толщины прокладок поз. 18 и 19.
5. Другие виды, разрезы, сечения редуктора, определяющие расположение элементов его оснащения, условно не представлены.

1. Поверхности соединения "корпус-крышка" перед сборкой покрыты уплотнительной пастой типа Герметик
2. После сборки вала редуктора должны вращаться свободно, без стуков и заедания
3. Осевой люфт в подшипниках:
— входного вала—0,06...0,07 мм,
— выходного вала—0,07...0,08 мм
обеспечить за счет подбора толщины прокладок поз. 18, 19
4. Редуктор обкатать по 10...15 мин на всех режимах нагрузки

Рис. 13.2.16

КП ДМ МС12а.13.02.01.СБ	
РЕДУКТОР цилиндрический одноступенчатый	
Лист 11	Всего 1
БНТУ Кафедра ДМ и ППМ	

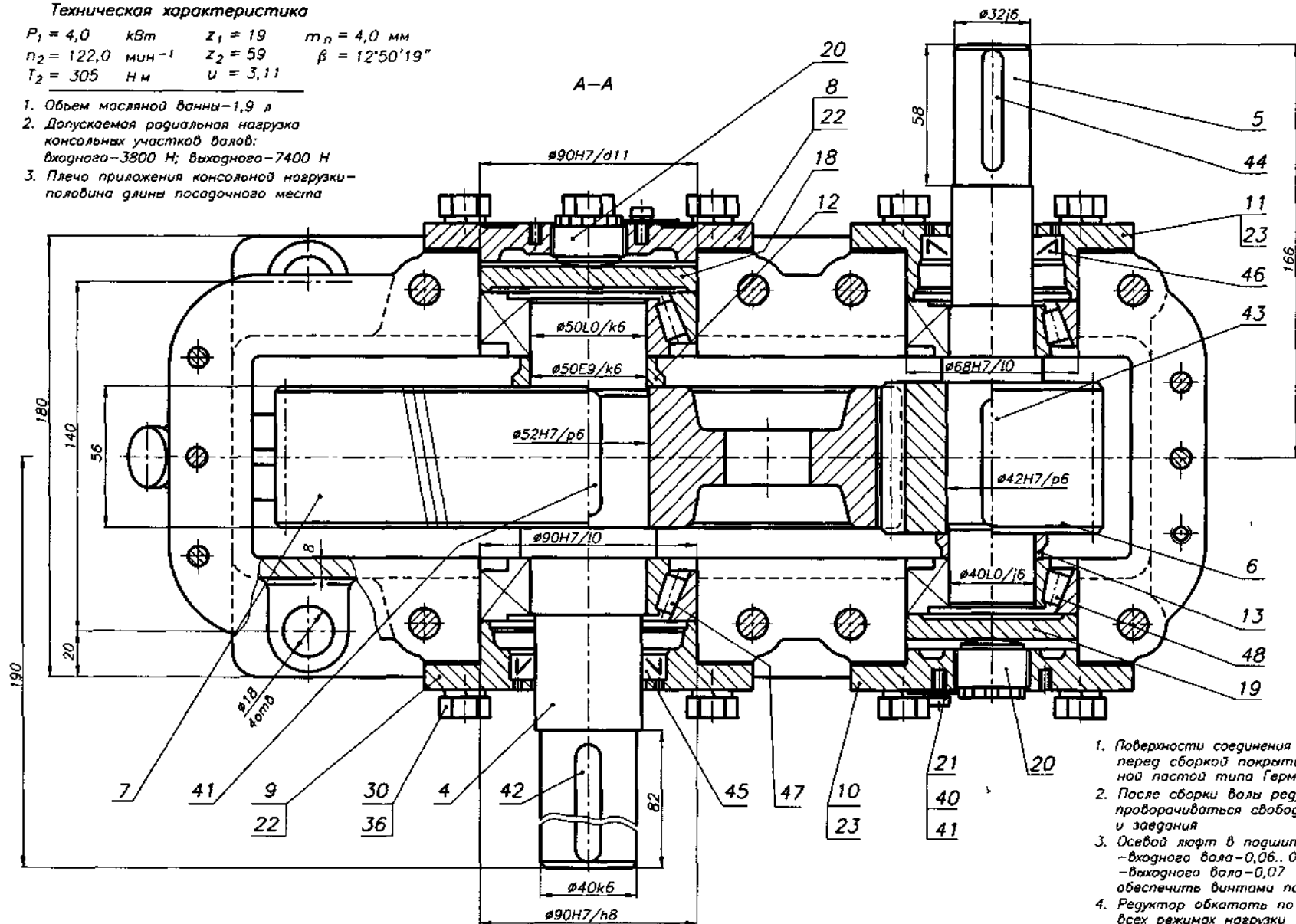
Техническая характеристика

$$P_1 = 4,0 \text{ кВт} \quad z_1 = 19 \quad m_n = 4,0 \text{ мм}$$

$$n_2 = 122,0 \text{ мин}^{-1} \quad z_2 = 59 \quad \beta = 12^\circ 50' 19''$$

$$T_2 = 305 \text{ Нм} \quad u = 3,11$$

1. Объем масляной ванны - 1,9 л
2. Допускаемая радиальная нагрузка консольных участков валов: входного - 3800 Н; выходного - 7400 Н
3. Плечо приложения консольной нагрузки - половина длины посадочного места



1. Корпус редуктора выполнен с наружным расположением подшипниковых бобышек.
2. Подшипники установлены "в распор" (вал между подшипниками сжат).
3. Крышки подшипников выполнены накладными.

4. Регулировка подшипников осуществляется винтами поз. 20.
5. Вид редуктора сбоку - рис. 13.2.1а с небольшими изменениями.
6. Другие виды, разрезы, сечения редуктора, определяющие расположение элементов его оснащения, условно не представлены.

1. Поверхности соединения "корпус-крышка" перед сборкой покрыть уплотнительной пастой типа Герметик
2. После сборки валы редуктора должны проворачиваться свободно, без стуков и заедания
3. Осевое люфт в подшипниках:
- входного вала - 0,06..0,07 мм,
- выходного вала - 0,07..0,08 мм
обеспечить винтами поз. 20
4. Редуктор обкатать по 10..15 мин на всех режимах нагрузки

Рис. 13.2.26

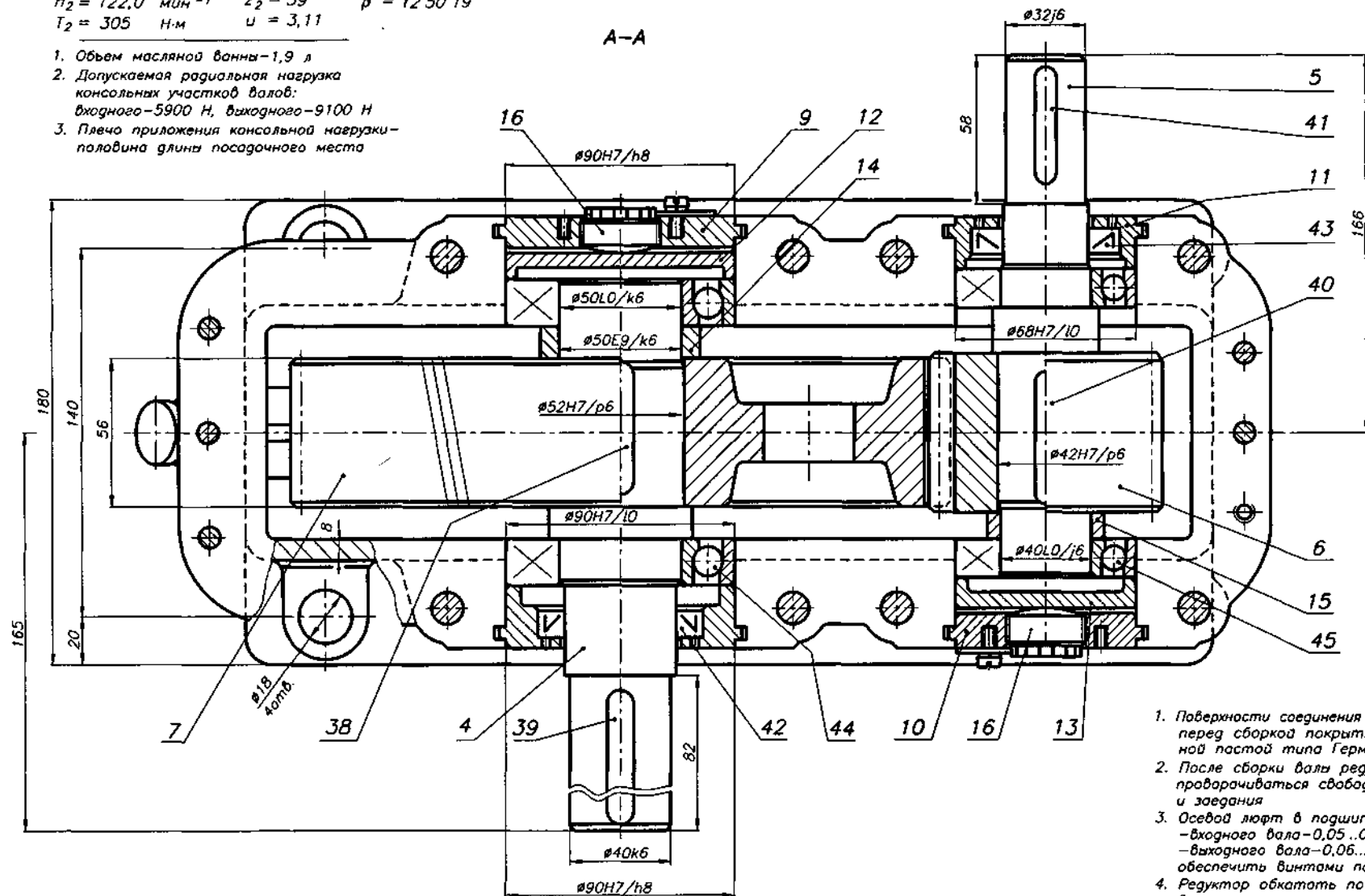
КП ДМ МС12а.13.02.02.СБ

РЕДУКТОР
цилиндрический
одноступенчатыйЛист 11 из 11
ИТУ "ЛТИ"
Кафедра ДМ и ПМ

Техническая характеристика

$P_1 = 4,0$ кВт $z_1 = 19$ $m_n = 4,0$ мм
 $n_2 = 122,0$ мин⁻¹ $z_2 = 59$ $\beta = 12^\circ 50' 19''$
 $T_2 = 305$ Н·м $u = 3,11$

1. Объем масляной ванны - 1,9 л
2. Допускаемая радиальная нагрузка консольных участков валов:
входного - 5900 Н, выходного - 9100 Н
3. Плечо приложения консольной нагрузки - половина длины посадочного места



1. Корпус редуктора выполнен с наружным расположением подшипниковых бобышек.
2. Подшипники установлены "в распор" (вал между подшипниками сжат).
3. Крышки подшипников выполнены врезными.

4. Регулировка подшипников осуществляется винтами поз. 16.
5. Вид редуктора сбоку - рис. 13.2.1а с небольшими изменениями.
6. Другие виды, разрезы, сечения редуктора, определяющие расположение элементов его оснащения, условно не представлены.

1. Поверхности соединения "корпус-крышка" перед сборкой покрыты уплотнительной пастой типа Герметик
2. После сборки валы редуктора должны проворачиваться свободно, без стуков и заедания
3. Осевой люфт в подшипниках:
- входного вала - 0,05...0,06 мм,
- выходного вала - 0,06...0,07 мм
обеспечить винтами поз. 16
4. Редуктор обкатать по 10...15 мин на всех режимах нагрузки

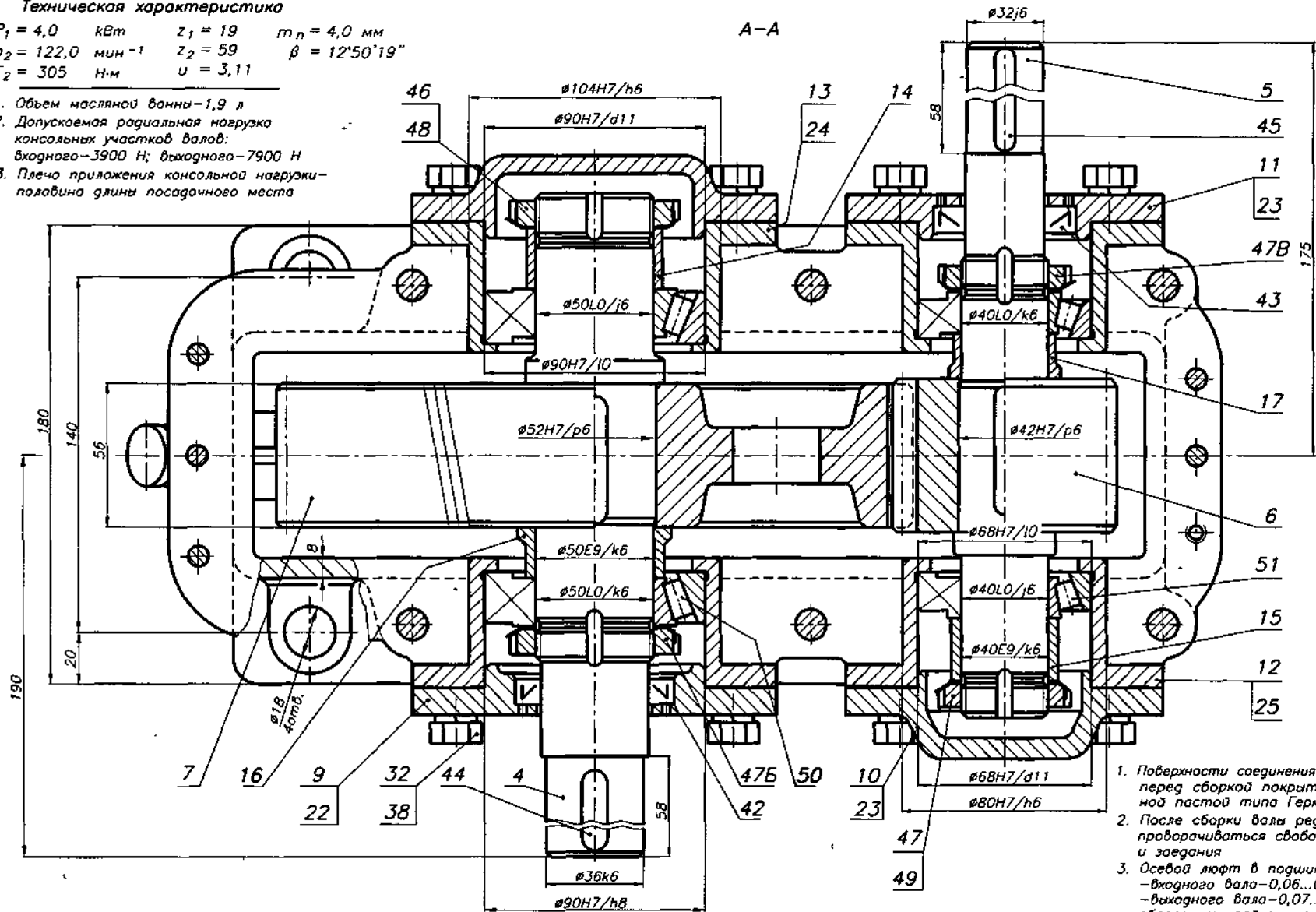
Рис. 13.2.36

		КП ДМ МС12а.13.02.03.СБ	
		РЕДУКТОР цилиндрический одноступенчатый	
Лист	1	Всего	1
		БНТУ Каждый ДМ и ПМ	

Техническая характеристика

$P_1 = 4,0$ кВт $z_1 = 19$ $m_n = 4,0$ мм
 $n_2 = 122,0$ мин⁻¹ $z_2 = 59$ $\beta = 12^\circ 50' 19''$
 $T_2 = 305$ Н·м $u = 3,11$

1. Объем масляной ванны—1,9 л
2. Допускаемая радиальная нагрузка консольных участков валов: входного—3900 Н; выходного—7900 Н
3. Плечо приложения консольной нагрузки—половина длины посадочного места



1. Корпус редуктора выполнен с наружным расположением подшипниковых бобышек.
2. Подшипники установлены "в растяжку" (вал между подшипниками растянут).
3. Крышки подшипников выполнены накладными.
4. Регулировка подшипников осуществляется гайками поз. 46 (вал выходной) и 47 (вал входной).

5. Гайки поз. 47Б и 47В выполняют функцию крепления на валу следующих деталей: вал выходной - поз. 7, 16, 50; вал входной - поз. 6, 17, 51.
6. Вид редуктора сбоку - рис. 13.2.1а с небольшими изменениями.
7. Другие виды, разрезы, сечения редуктора, определяющие расположение элементов его оснащения, условно не представлены.

1. Поверхности соединения "корпус-крышка" перед сборкой покрыты уплотнительной пастой типа Герметик
2. После сборки валы редуктора должны проворачиваться свободно, без стуков и заедания
3. Осевой люфт в подшипниках:
- входного вала—0,06...0,07 мм,
- выходного вала—0,07...0,08 мм
обеспечить гайками поз. 46, 47
4. Редуктор обкатать по 10...15 мин на всех режимах нагрузки

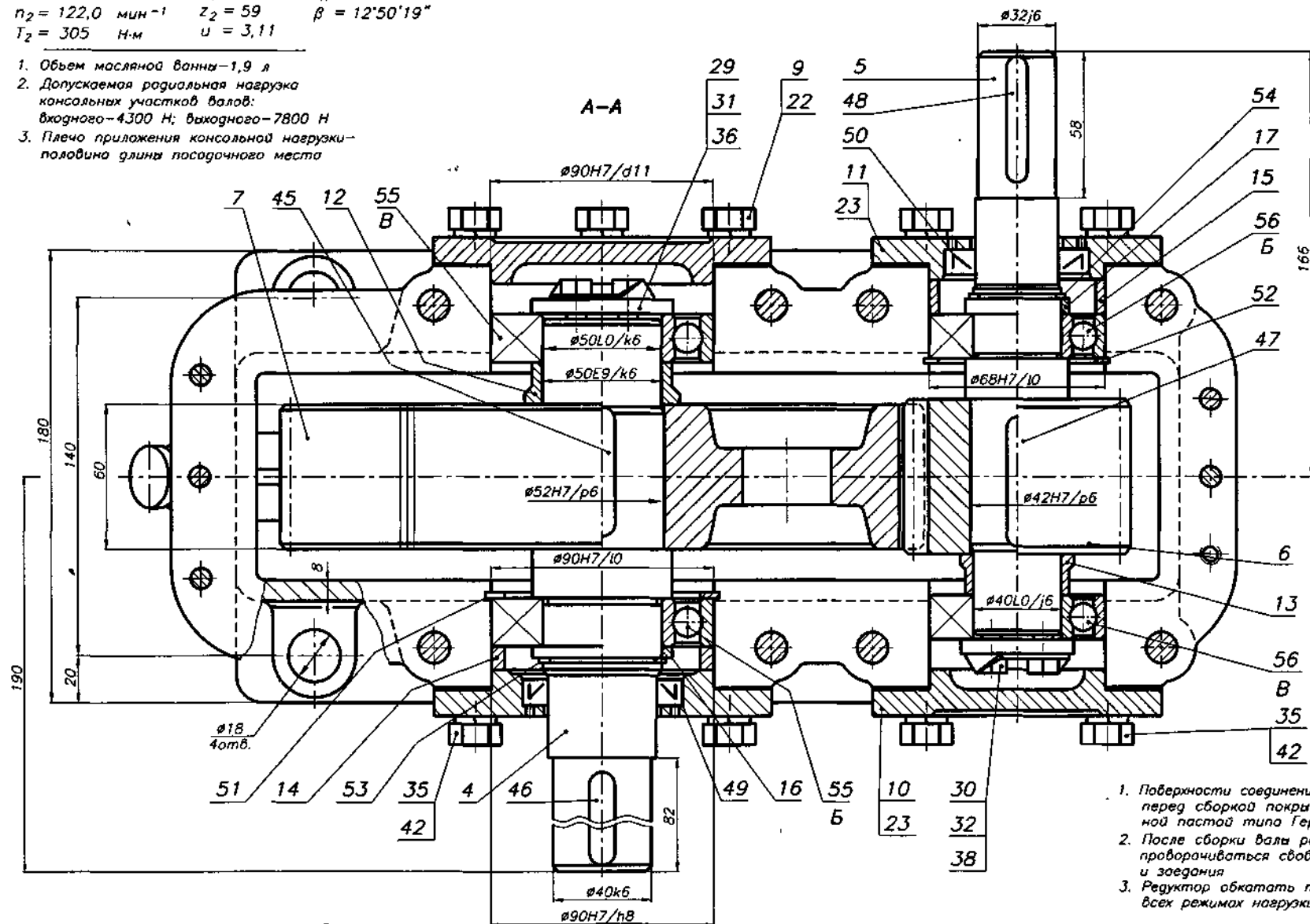
КП ДМ МС12а.13.02.04.СБ	
РЕДУКТОР цилиндрический одноступенчатый	
№	1:1
НТУ ХПИ Кафедра ДМ и ГМ	

Рис. 13.2.4б

Техническая характеристика

$P_1 = 4,0$ кВт $z_1 = 19$ $m_n = 4,0$ мм
 $n_2 = 122,0$ мин⁻¹ $z_2 = 59$ $\beta = 12'50'19''$
 $T_2 = 305$ Н·м $u = 3,11$

1. Объем масляной ванны — 1,9 л
2. Допускаемая радиальная нагрузка консольных участков валов: входного — 4300 Н; выходного — 7800 Н
3. Плечо приложения консольной нагрузки — половина длины посадочного места



1. Корпус редуктора выполнен с наружным расположением подшипниковых бобышек.
2. Подшипники Б выполнены фиксированными в осевом направлении, подшипники В — плавающими.

3. Крышки подшипников выполнены накладными.
4. Вид редуктора сбоку — рис. 13.2.1а с небольшими изменениями.
5. Другие виды, разрезы, сечения редуктора, определяющие расположение элементов его оснащения, условно не представлены.

1. Поверхности соединения "корпус-крышка" перед сборкой покрыть уплотнительной пастой типа Герметик
2. После сборки валы редуктора должны вращаться свободно, без стуков и заедания
3. Редуктор обкатать по 10...15 мин на всех режимах нагрузки

Рис. 13.2.56

КП ДМ МС12а.13.02.05.СБ

РЕДУКТОР
цилиндрический
одноступенчатыйЛист 11 из 17
1:1БНТУ
Кодирован ДМ и ПМ

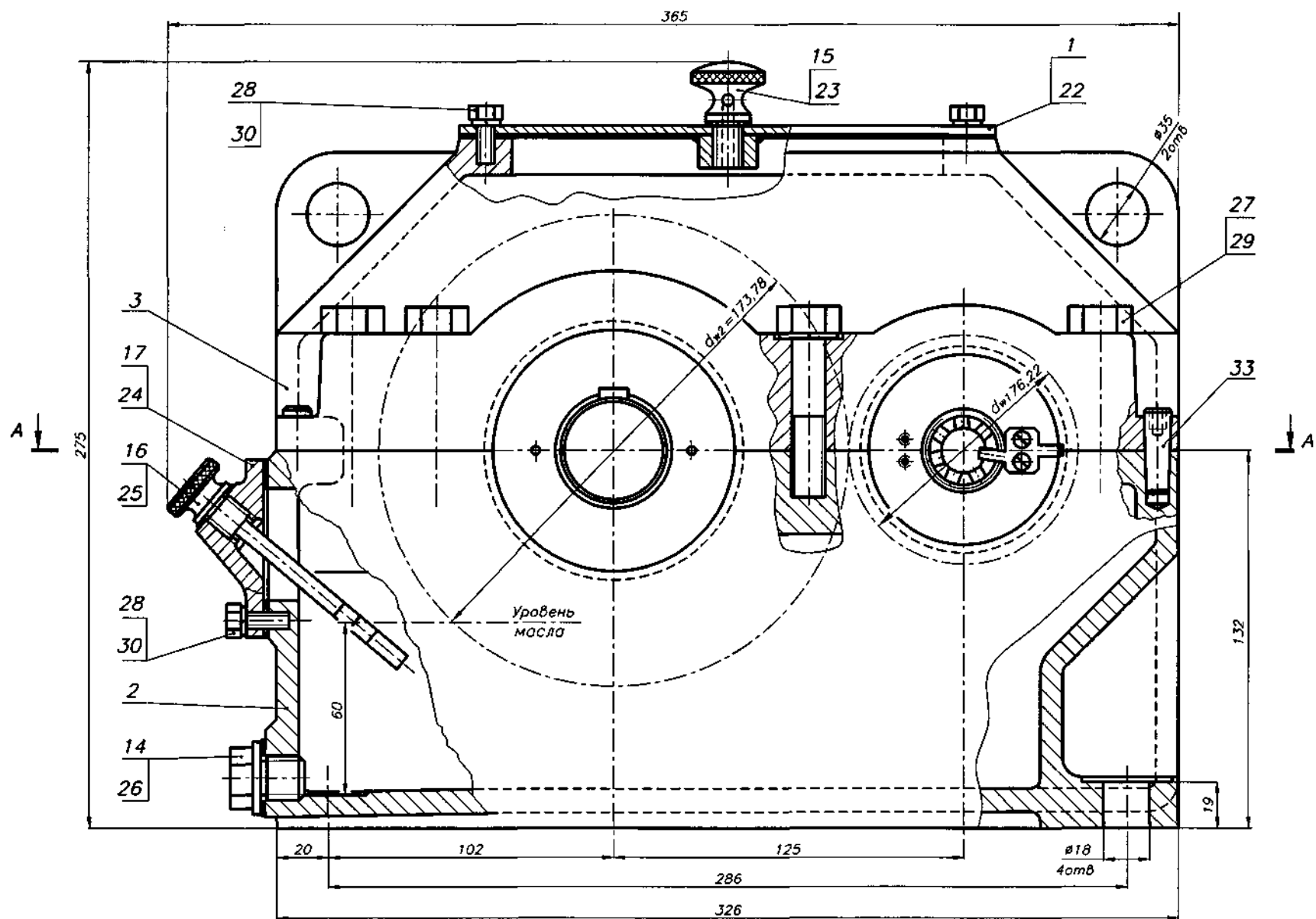
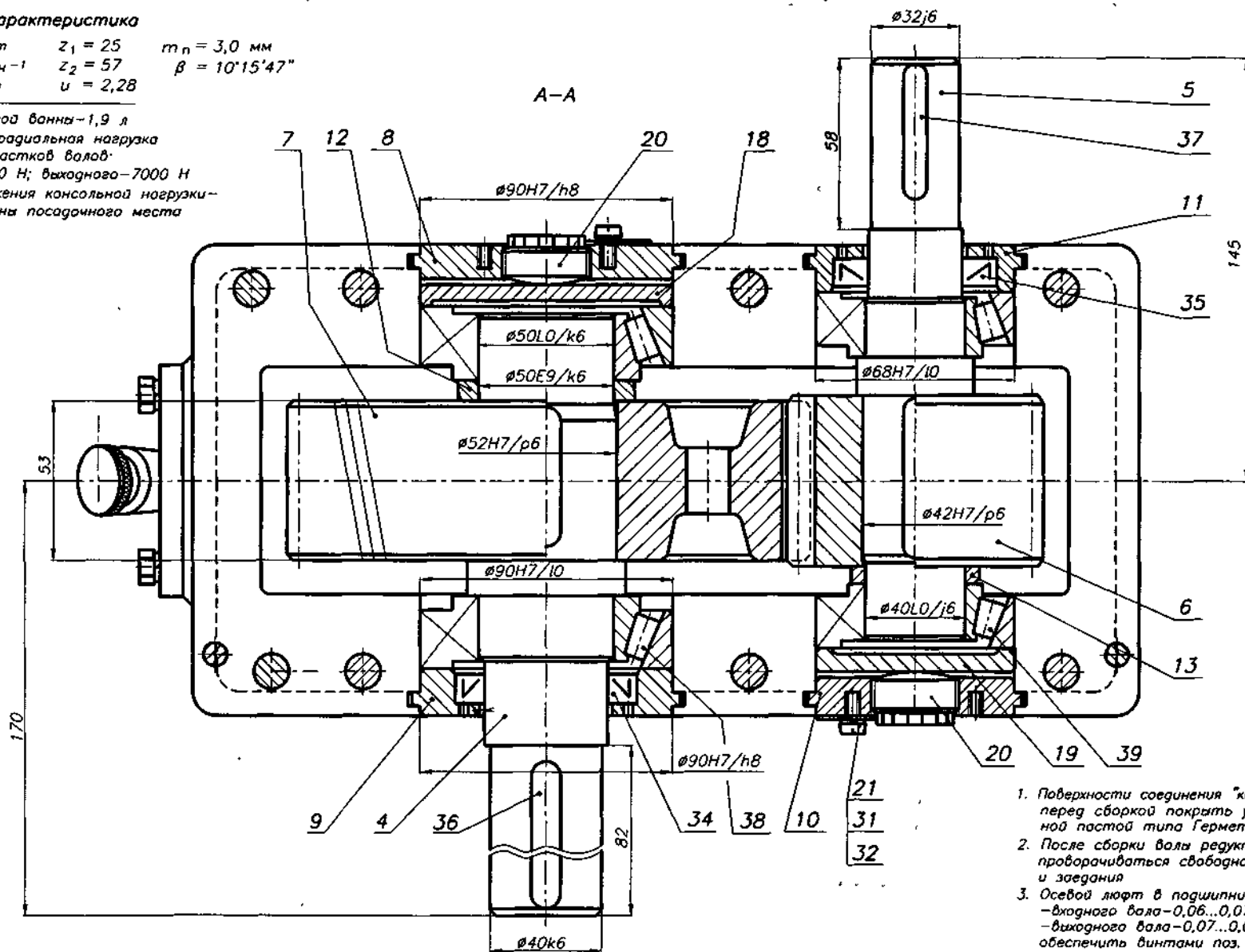


Рис. 13.2.6а

Техническая характеристика

$P_1 = 4,75$ кВт $z_1 = 25$ $m_n = 3,0$ мм
 $n_2 = 438,6$ мин⁻¹ $z_2 = 57$ $\beta = 10^\circ 15' 47''$
 $T_2 = 100$ Н·м $u = 2,28$

1. Объем масляной ванны - 1,9 л
2. Допускаемая радиальная нагрузка консольных участков валов: входного - 4400 Н; выходного - 7000 Н
3. Плечо приложения консольной нагрузки - половина длины посадочного места



1. Корпус редуктора выполнен с внутренним расположением подшипниковых бобышек.
2. Подшипники установлены "в распор" (вал между подшипниками сжат).
3. Крышки подшипников выполнены врезными.

4. Регулировка подшипников осуществляется винтами поз. 20.
5. Вид редуктора сбоку - рис. 13.2.1а с небольшими изменениями.
6. Другие виды, разрезы, сечения редуктора, определяющие расположение элементов его оснащения, условно не представлены.

1. Поверхности соединения "корпус-крышка" перед сборкой покрыть уплотнительной пастой типа Герметик
2. После сборки валы редуктора должны проворачиваться свободно, без стуков и заедания
3. Осевой люфт в подшипниках:
- входного вала - 0,06...0,07 мм,
- выходного вала - 0,07...0,08 мм
обеспечить винтами поз. 20
4. Редуктор обкатать по 10..15 мин на всех режимах нагрузки

Рис. 13.2.66

КП ДМ МС12а.13.02.06.СБ	
РЕДУКТОР цилиндрический одноступенчатый	
Исполн.	11
Провер.	
НТУ ХТИ	
Кафедра ДМ и ГМ	

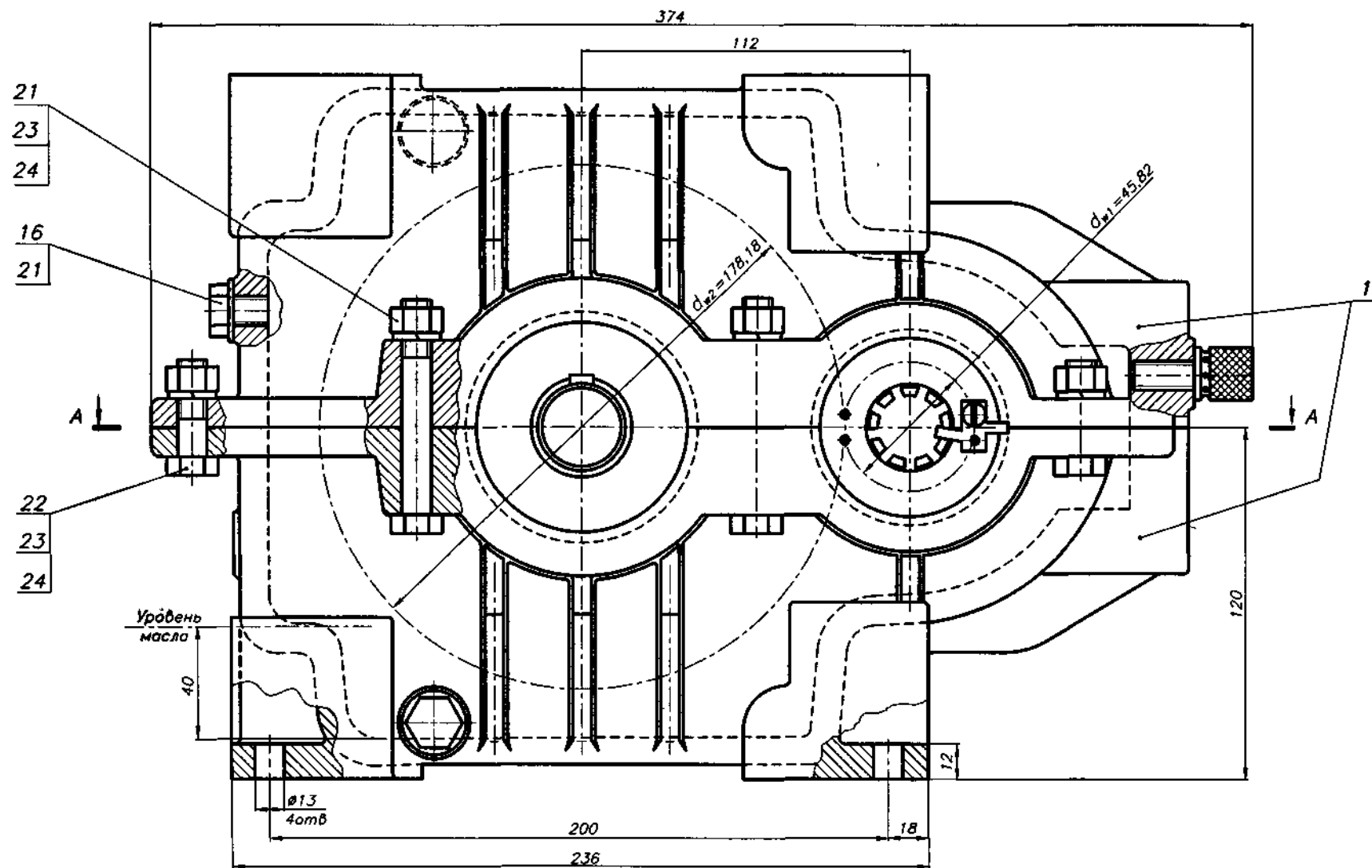
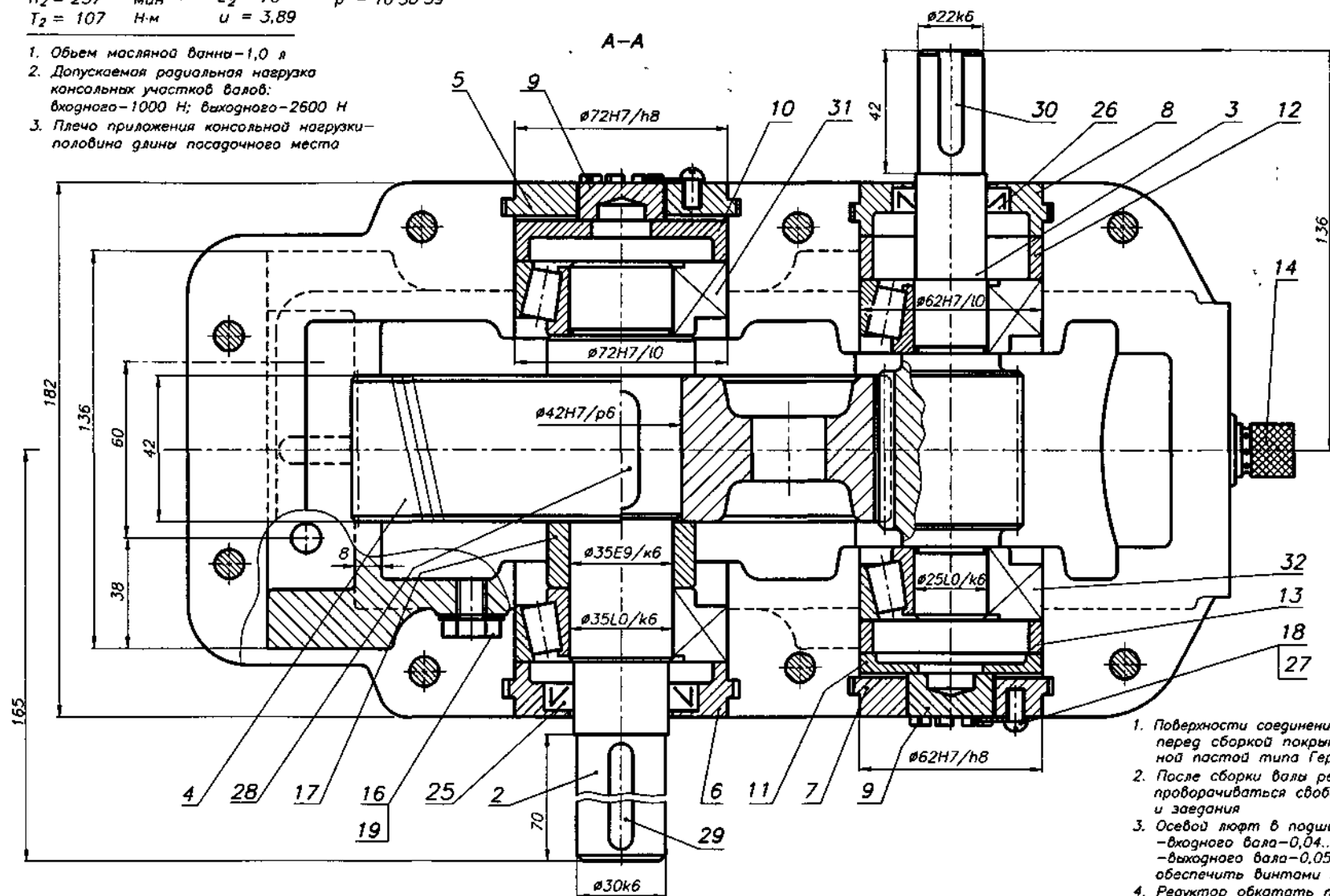


Рис. 13.2.7а

Техническая характеристика

$P_1 = 3,0$ кВт $z_1 = 18$ $m_n = 2,5$ мм
 $n_2 = 257$ мин⁻¹ $z_2 = 70$ $\beta = 10^\circ 50' 39''$
 $T_2 = 107$ Н·м $u = 3,89$

1. Объем масляной ванны—1,0 л
2. Допускаемая радиальная нагрузка консольных участков валов: входного—1000 Н; выходного—2600 Н
3. Плечо приложения консольной нагрузки—половина длины посадочного места



1. Корпус и крышка выполнены одинаковыми, приспособленными для комплектования как цилиндрического, так и конического одноступенчатого редуктора.
2. Подшипники установлены "в распор" (вал между

подшипниками сжат).

3. Крышки подшипников выполнены врезными.
4. Регулировка подшипников осуществляется винтами поз. 9.
5. Другие виды, разрезы, сечения редуктора, определяющие расположение элементов его оснащения, условно не представлены.

1. Поверхности соединения "корпус-крышка" перед сборкой покрыть уплотнительной пастой типа Герметик
2. После сборки валы редуктора должны проворачиваться свободно, без стуков и заедания
3. Осевой люфт в подшипниках:
—входного вала—0,04...0,05 мм,
—выходного вала—0,05...0,06 мм
обеспечить винтами поз. 9
4. Редуктор обкатать по 10...15 мин на всех режимах нагрузки

Рис. 13.2.76

КП ДМ МС12а.13.02.07.С6

РЕДУКТОР
цилиндрический
одноступенчатый

Лист	Масштаб
11	1:1
Лист 1 из 1	
БНТУ	
Кафедра ДМ и ПТМ	

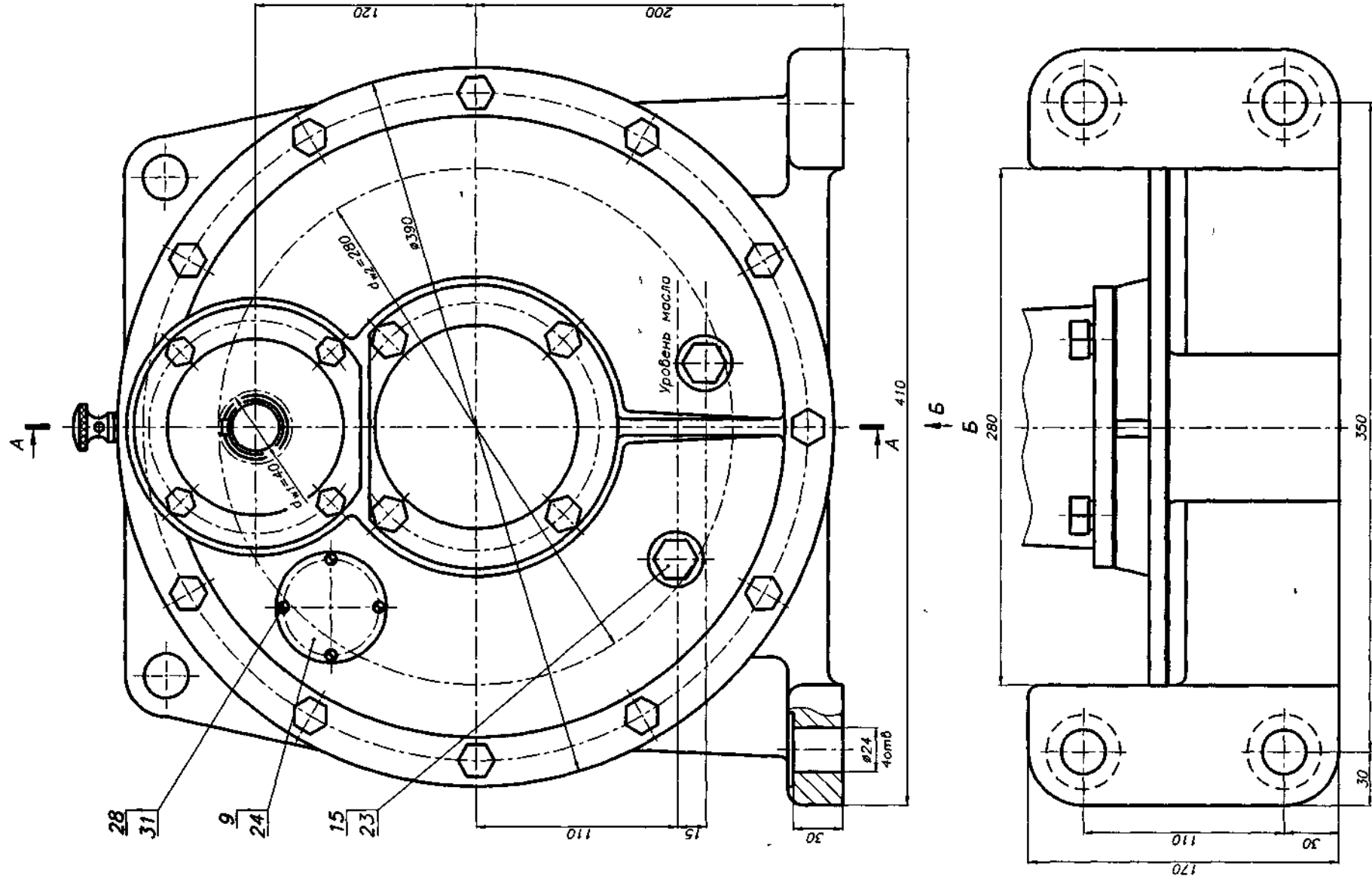
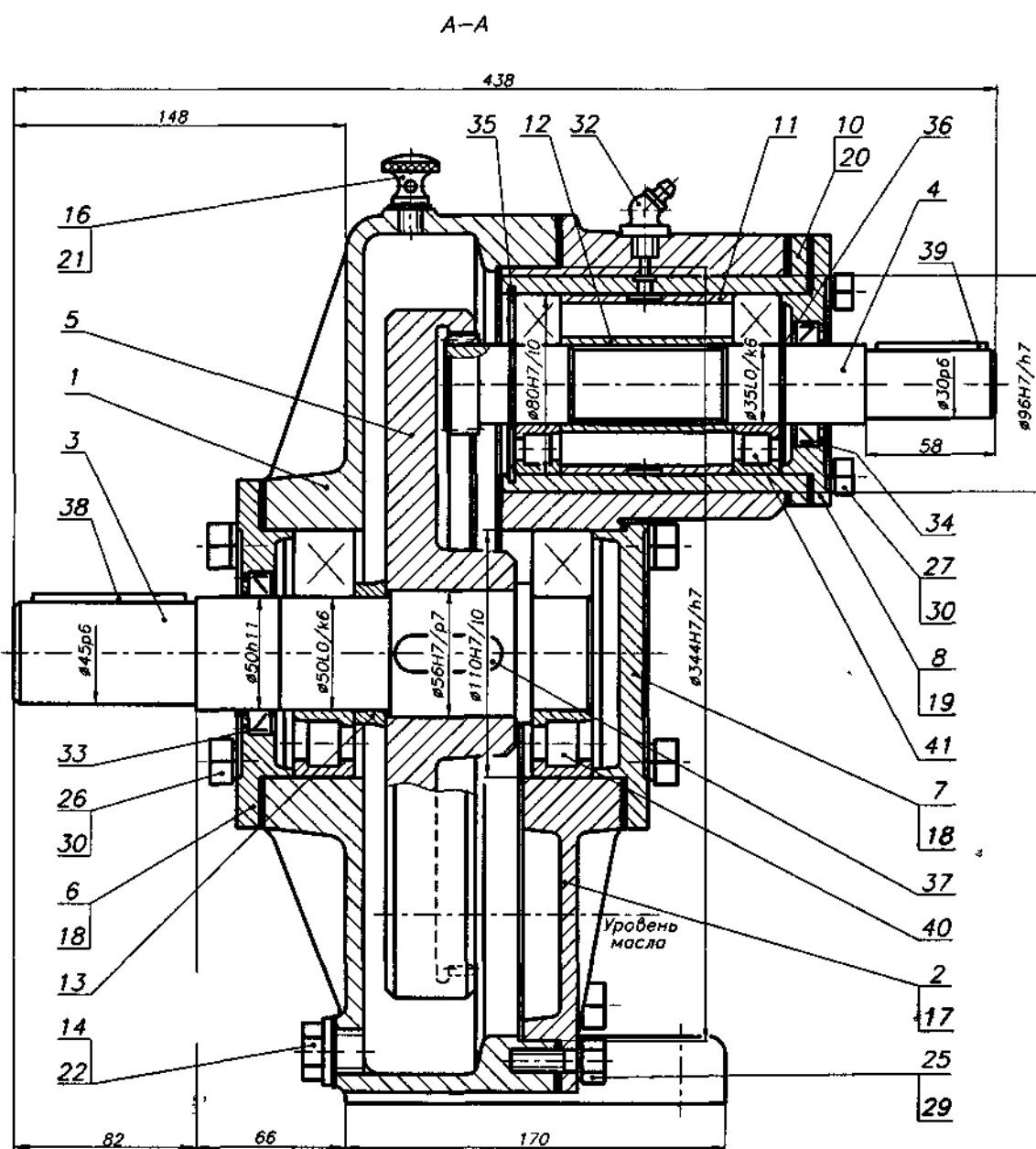


Рис. 13.2.8а



Техническая характеристика

$P_1 = 0,75$ кВт $u = 7$
 $n_2 = 133,6$ мин⁻¹ $Z_1 = 20$
 $T_2 = 50,3$ Н м $Z_2 = 140$
 $m_n = 2,0$ мм
 $\beta = 0^\circ$

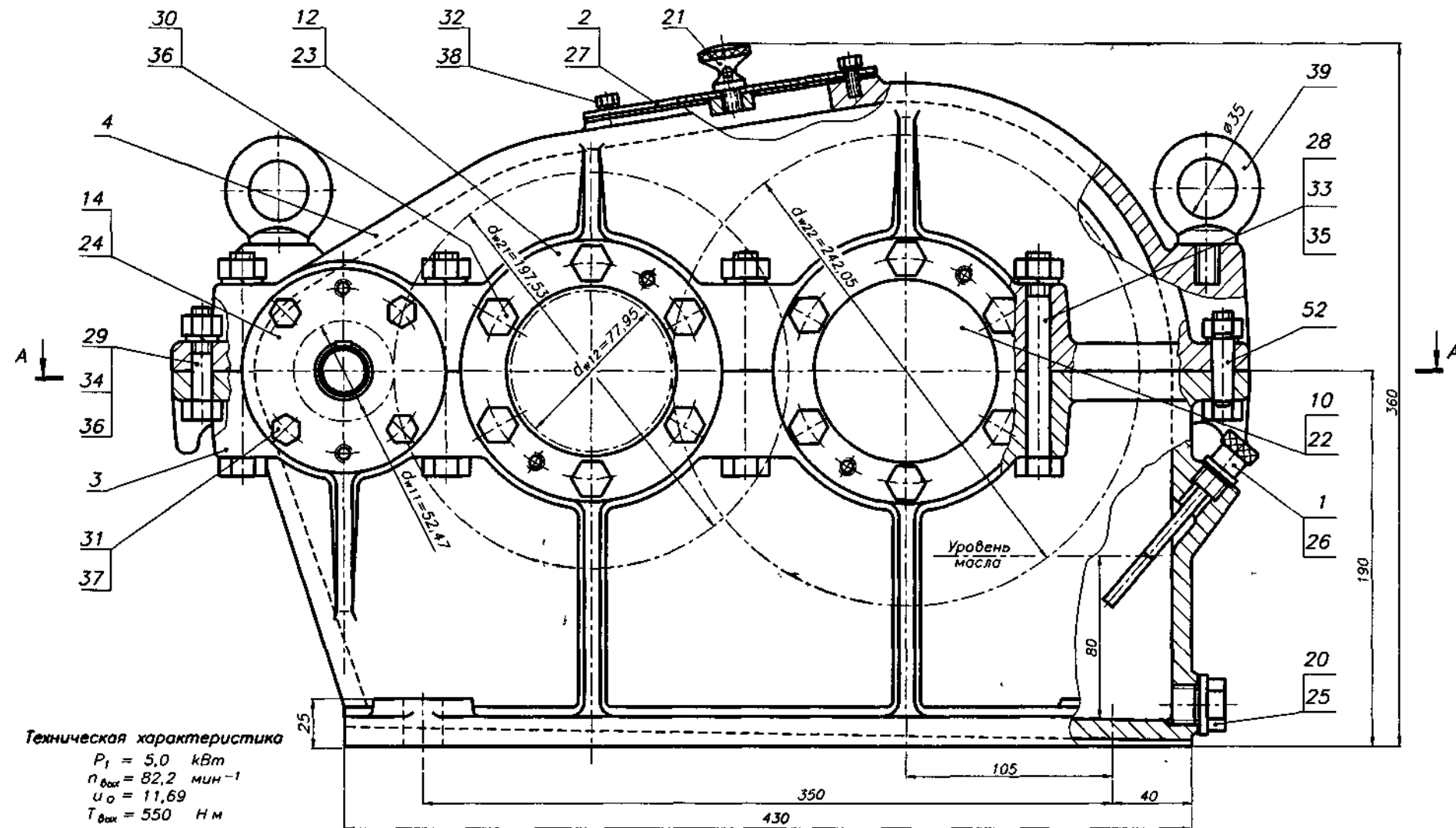
- 1 Объем масляной ванны - 1,2 л
- 2 Допускаемая радиальная нагрузка консольных участков валов входного - 4100 Н, выходного - 10000 Н
- 3 Плечо приложения консольной нагрузки - половина длины посадочного места

- 1 Поверхности соединения "корпус-крышка" перед сборкой покрыть уплотнительной пастой типа Герметик
- 2 После сборки валы редуктора должны вращаться свободно, без стуков и заедания
- 3 Редуктор обкатать по 10-15 мин на всех режимах нагрузки

Рис. 13.2.86

КП ДМ МС12а 13 02 08 СБ		Лист	Масштаб
РЕДУКТОР цилиндрический внутреннего зацепления		№	1 1
		НТУ ХТИ Кафедра ДМ и ПМ	

13.3. РЕДУКТОРЫ ЦИЛИНДРИЧЕСКИЕ ДВУХСТУПЕНЧАТЫЕ



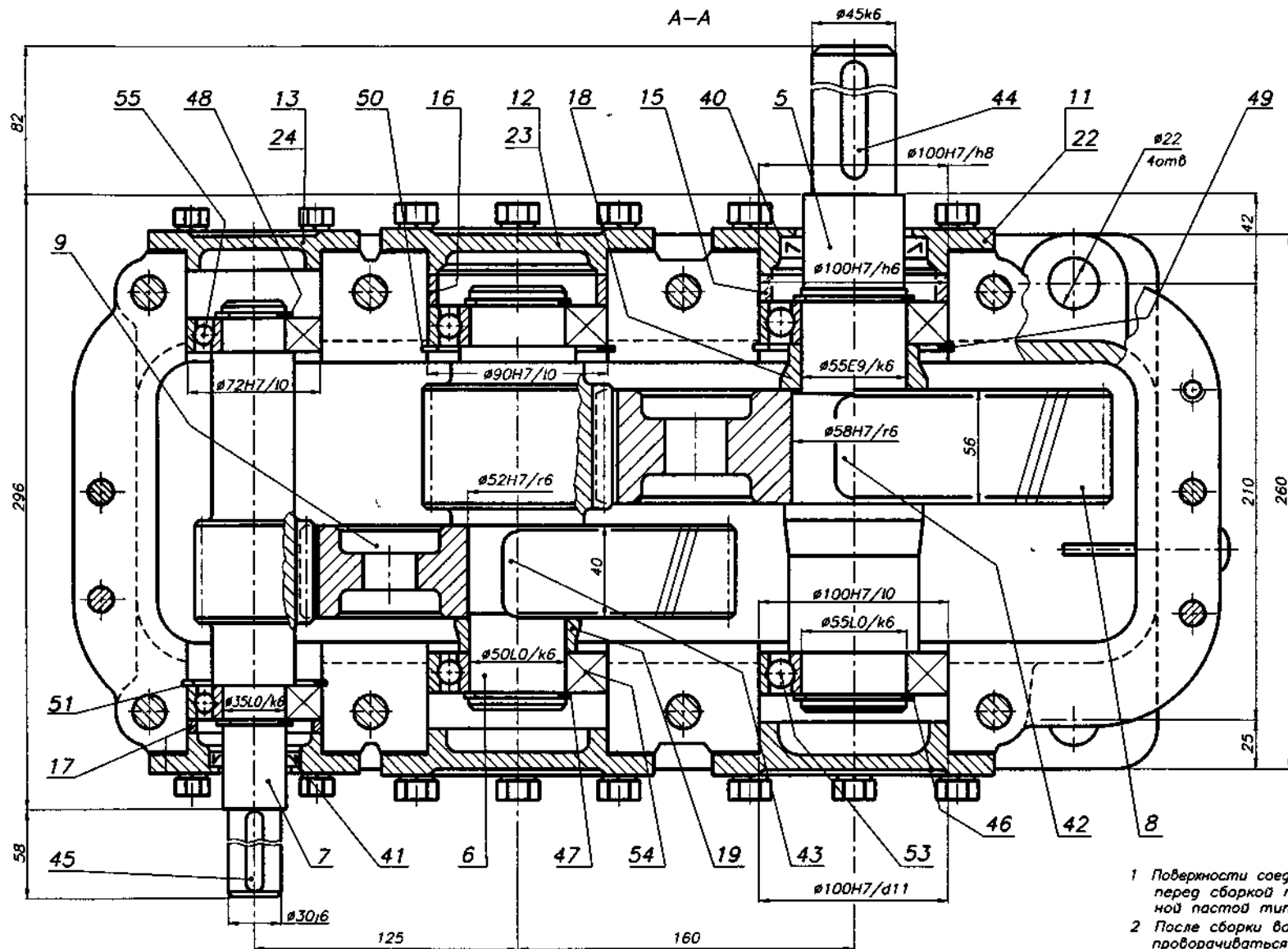
Техническая характеристика

$P_1 = 5,0$ кВт
 $n_{\text{вх}} = 82,2$ мин⁻¹
 $u_o = 11,69$
 $T_{\text{вх}} = 550$ Нм

$u_{\text{шл1}} = 3,76$	$u_{\text{шл2}} = 3,10$
$z_1 = 17$	$z_1 = 19$
$z_2 = 64$	$z_2 = 59$
$m_n = 3,0$ мм	$m_n = 4,0$ мм
$\beta = 13^\circ 35' 26''$	$\beta = 12^\circ 50' 19''$

- 1 Объем масляной ванны—4,0 л
- 2 Допускаемая радиальная нагрузка консольных участков валов входного—3300 Н, выходного—12200 Н
- 3 Плечо приложения консольной нагрузки—половина длины посадочного места

Рис. 13.3.1а

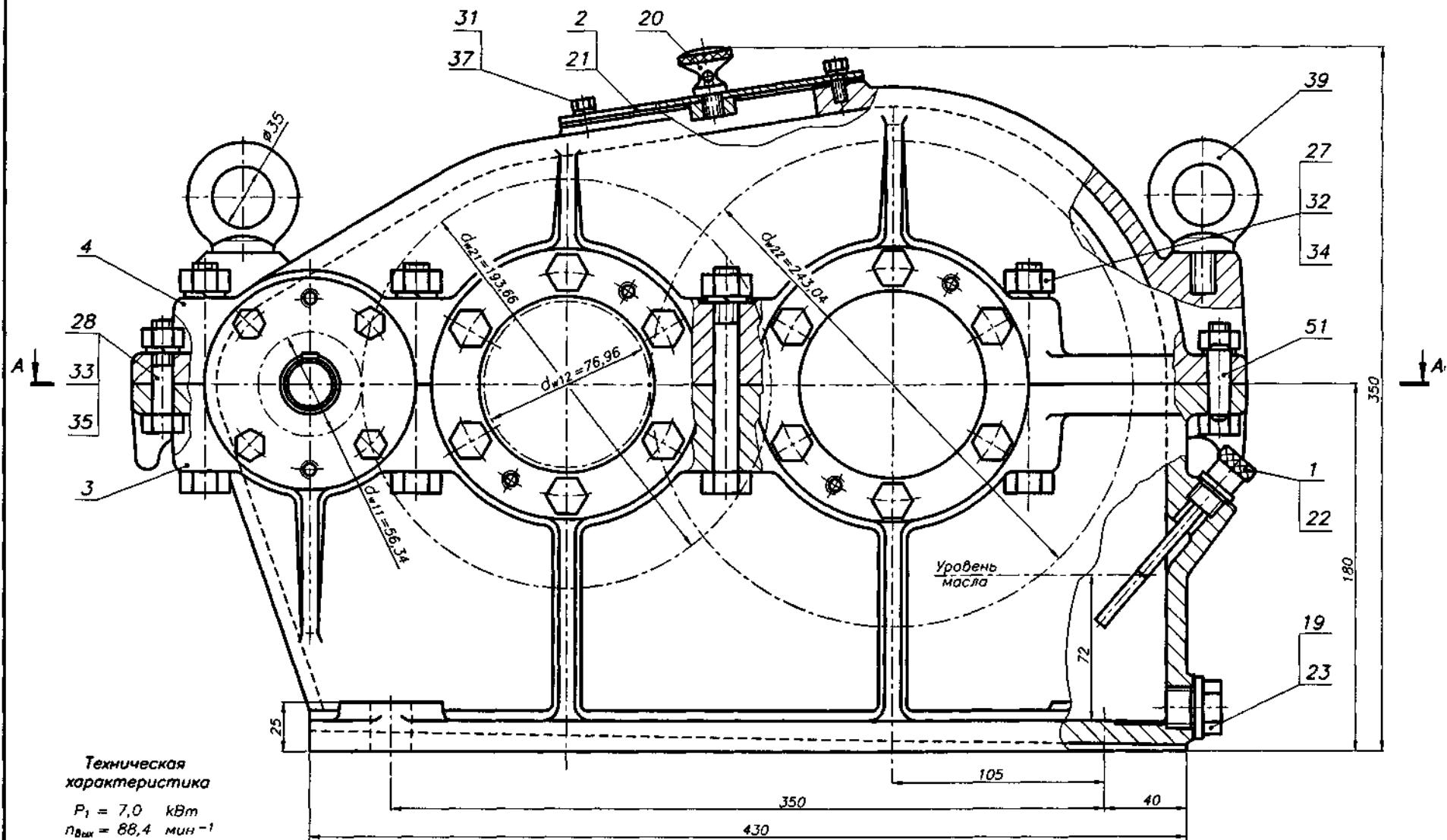


1. Редуктор выполнен по развернутой схеме с наружным расположением подшипниковых бобышек.
2. Крышки подшипниковых узлов выполнены накладными.
3. Подшипники - шариковые радиальные однорядные.
4. Опора, ближняя к выходному (входному) участку вала, выполнена фиксирующей. Противоположная опора вала выполнена плавающей.
5. Другие виды, разрезы, сечения редуктора, определяющие расположение элементов его оснащения, условно не представлены.

- 1 Поверхности соединения "корпус-крышка" перед сборкой покрыть уплотнительной пастой типа Герметик
- 2 После сборки вала редуктора должны проворачиваться свободно, без стуков и заедания
- 3 Редуктор обкатать по 10-15 мин на всех режимах нагрузки

Рис. 13.3.16

КП ДМ МС12а.13.03.01.С6	
РЕДУКТОР цилиндрический двухступенчатый	
Лист 1	Всего 1
БНТУ Кафедра ДМ и ПМ	



Техническая характеристика

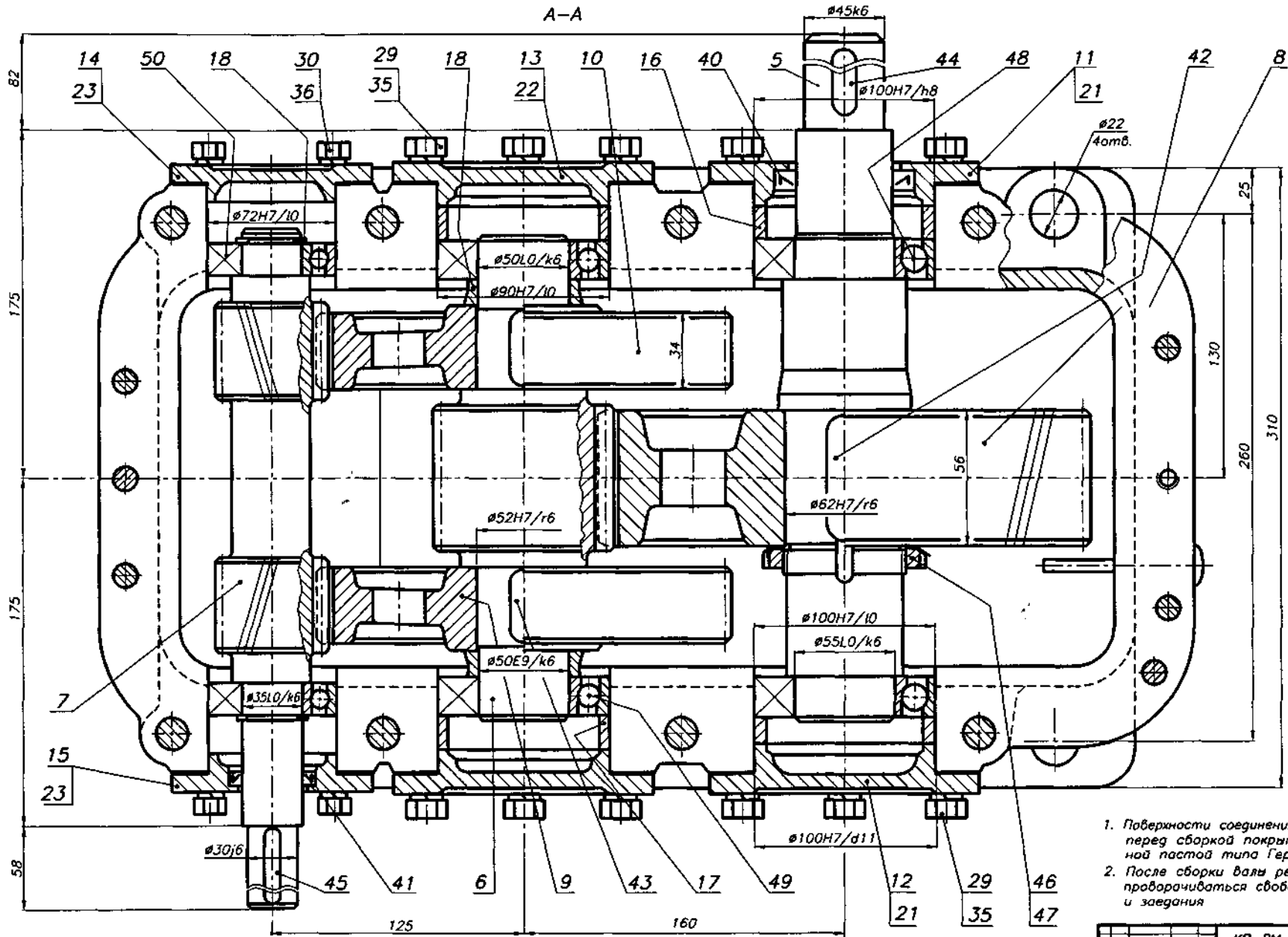
$P_1 = 7,0 \text{ кВт}$
 $n_{\text{вых}} = 88,4 \text{ мин}^{-1}$
 $u_o = 10,86$
 $T_{\text{вых}} = 700 \text{ Н м}$

$u_{\text{шл1}} = 3,43$ $u_{\text{шл2}} = 3,16$
 $z_1 = 16$ $z_2 = 19$
 $z_2 = 55$ $z_3 = 60$
 $m_n = 3,0 \text{ мм}$ $m_n = 4,0 \text{ мм}$
 $\beta = 31^\circ 34' 12''$ $\beta = 9^\circ 04' 07''$

Рис. 13.3.2а

- 1 Объем масляной ванны—4,0 л
- 2 Допускаемая радиальная нагрузка консольных участков валов входного—4000 Н, выходного—13200 Н.
- 3 Плечо приложения консольной нагрузки—половина длины посадочного места

- 1 Корпус редуктора выполнен с наружным расположением подшипниковых бобышек.
- 2 Первая ступень редуктора выполнена раздвоенной
- 3 Оба подшипника входного вала (шариковые радиально-однорядные) выполнены по плавающей схеме. Входной вал устанавливается шестернями относительно косозубых колес промежуточного вала
- 4 Подшипники промежуточного и выходного валов - радиально-упорные шариковые с регулированием толщиной прокладок поз 21 и 22.
- 5 Боковые крышки - накладные.
- 6 Другие виды, разрезы, сечения редуктора, определяющие расположение элементов его оснащения, условно не представлены.



1. Поверхности соединения "корпус-крышка" перед сборкой покрыть уплотнительной пастой типа Герметик
2. После сборки валы редуктора должны проворачиваться свободно, без стуков и заедания

3. Осевой люфт в подшипниках:
- промежуточного вала - 0,04...0,05 мм,
- выходного вала - 0,05...0,06 мм
обеспечить подбором толщины прокладок поз. 21, 22
4. Редуктор обкатать по 10...15 мин на всех режимах нагрузки

Рис. 13.3.26

КП ДМ МС12а.13.03.02.СБ		Масштаб	1:1
РЕДУКТОР цилиндрический двухступенчатый		Дата	11 Август 71
		Исполнитель	НТУ "ХИМ"
		Проверено	Коробов ДМ и ГИМ

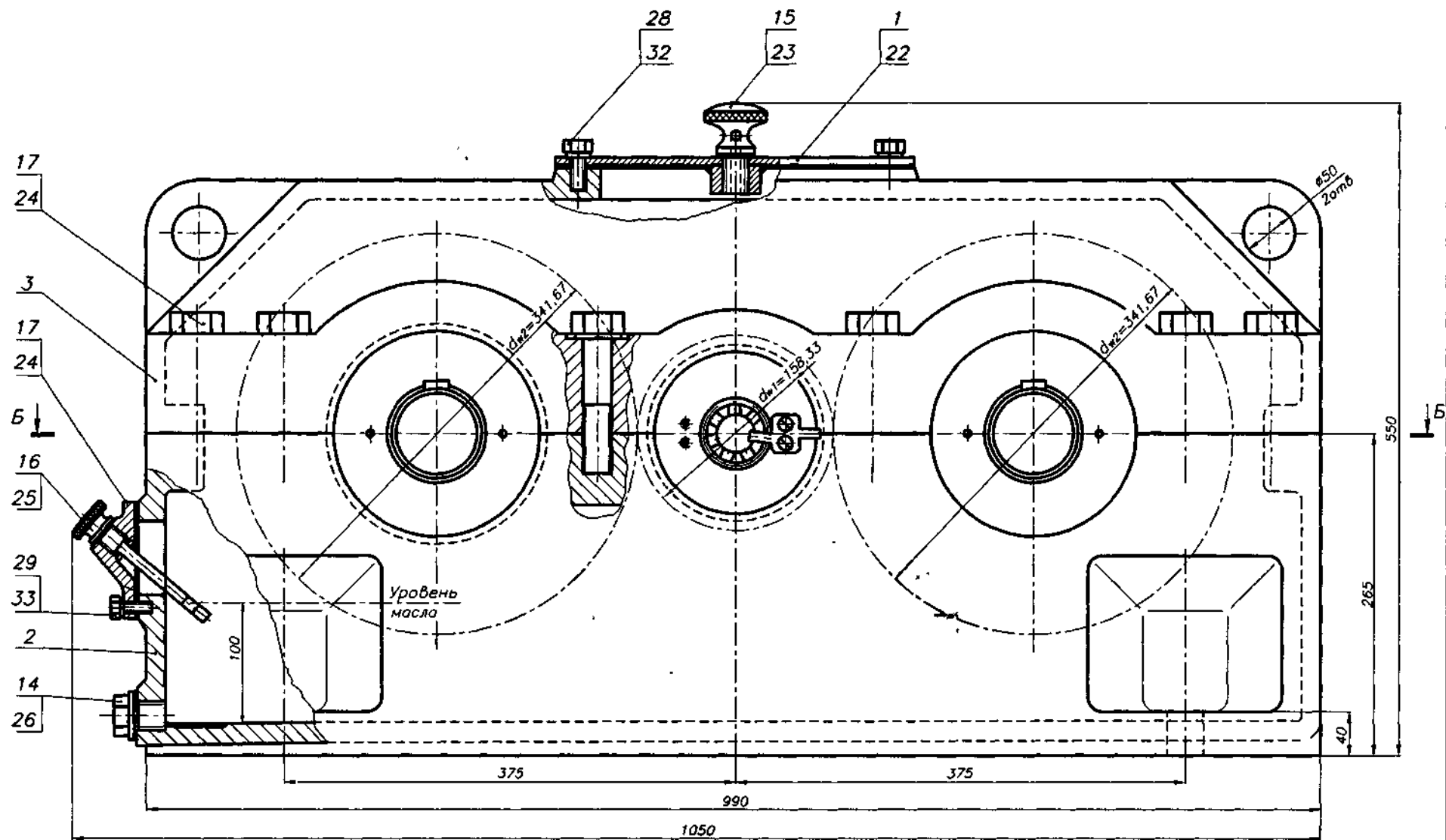
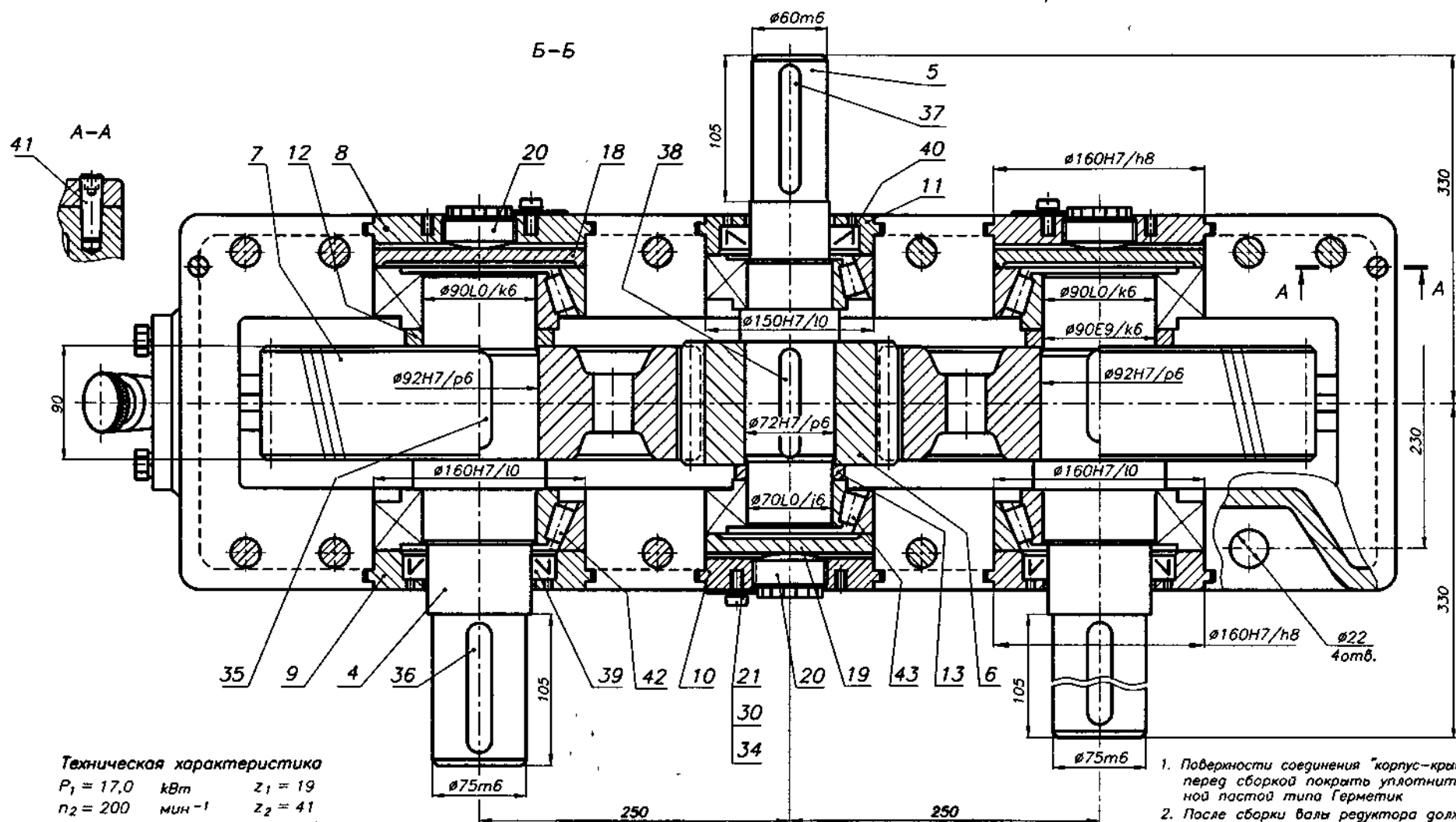


Рис. 13.3.3а



Техническая характеристика

$P_1 = 17,0$ кВт $z_1 = 19$
 $n_2 = 200$ мин⁻¹ $z_2 = 41$
 $u = 2,16$ $m_n = 8,0$ мм
 $T_2 = 2 \times 400$ Н·м $\beta = 16^\circ 15' 37''$

1. Объем масляной ванны—6,5 л
2. Допускаемая радиальная нагрузка консольных участков валов: входного—22000 Н; выходного—50000 Н
3. Плечо приложения консольной нагрузки—половина длины посадочного места

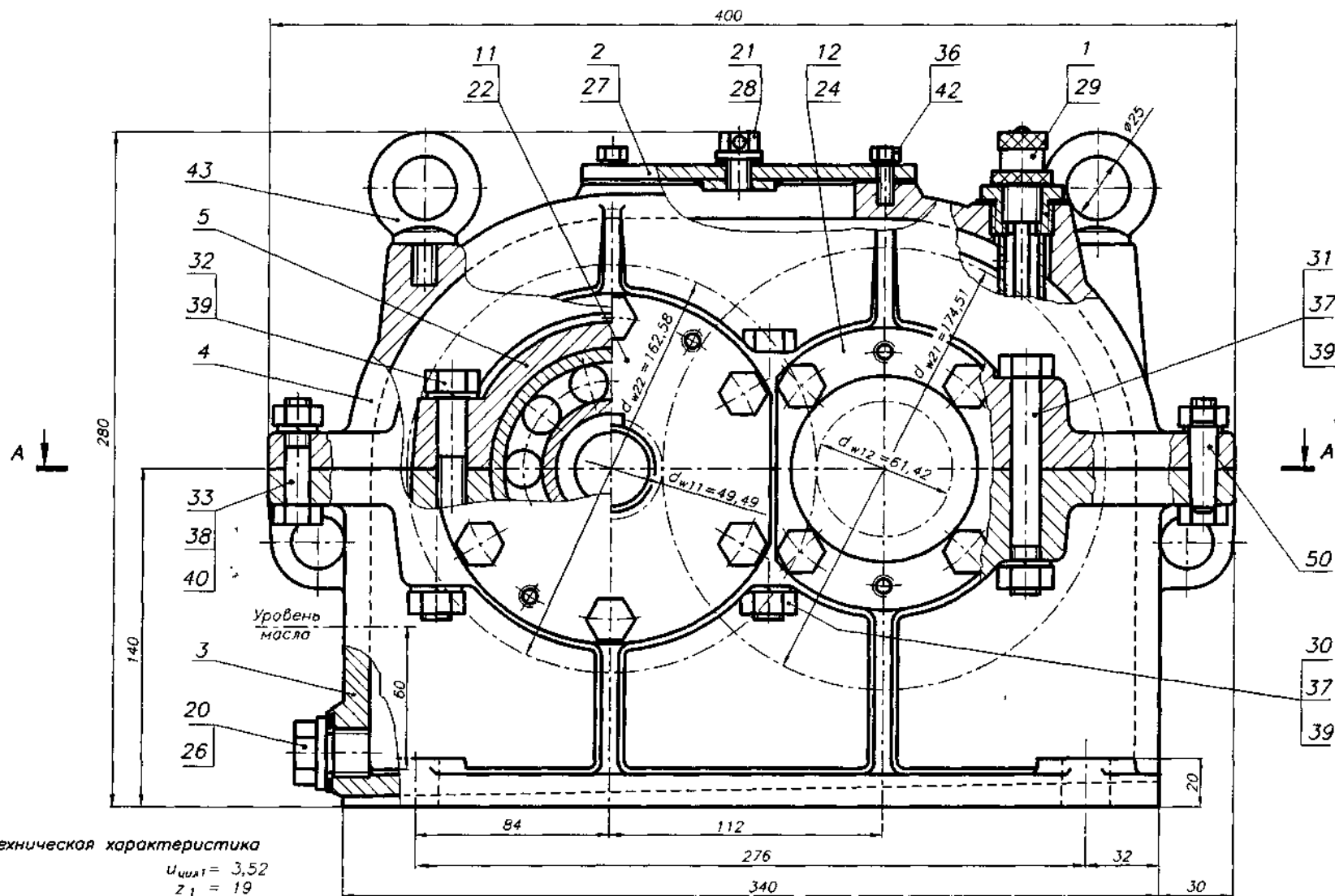
1. Корпус выполнен с внутренним расположением подшипниковых бобышек.
2. Подшипники установлены "в распор" (валы между подшипниками сжаты).
3. Крышки подшипников выполнены врезными.
4. Регулировка подшипников осуществляется винтами поз. 20.
5. Другие виды, разрезы, сечения редуктора, определяющие расположение элементов его оснащения, условно не представлены.

1. Поверхности соединения "корпус—крышка" перед сборкой покрыты уплотнительной пастой типа Герметик
2. После сборки валы редуктора должны проворачиваться свободно, без стуков и заедания
3. Осевой люфт в подшипниках: —входного вала—0,08...0,10 мм, —выходных валов—0,11...0,12 мм обеспечить винтами поз. 20
4. Редуктор обкатать по 10...15 мин на всех режимах нагрузки

Рис. 13.3.36

КП ДМ МС12а.13.03.03.СБ	
РЕДУКТОР цилиндрический	1:1
БНТУ Кафедра ДМ и ПМ	

13.4. РЕДУКТОРЫ ЦИЛИНДРИЧЕСКИЕ ДВУХСТУПЕНЧАТЫЕ СООСНЫЕ



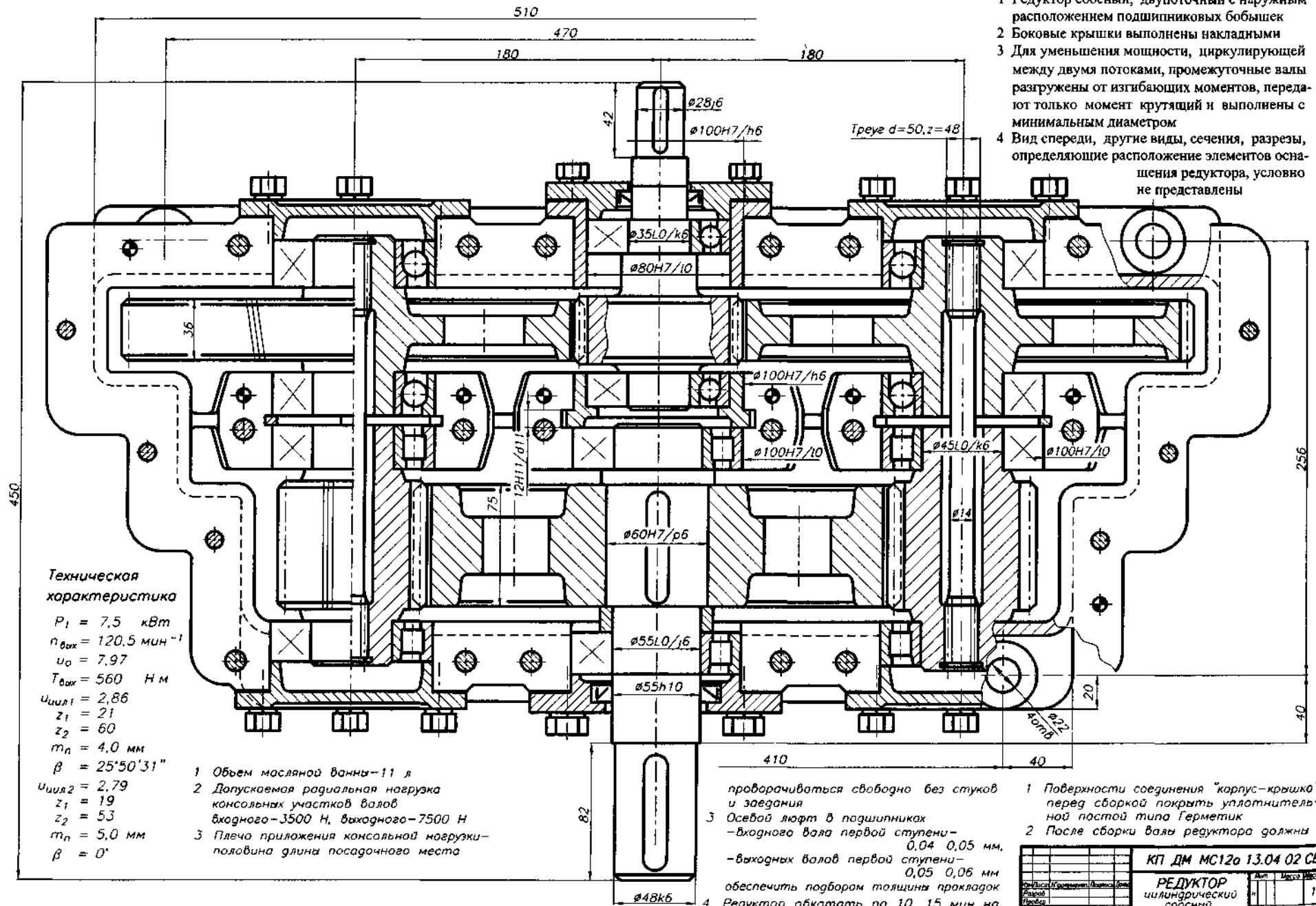
Техническая характеристика

$P_1 = 5,0$ кВт	$U_{цм1} = 3,52$
$n_{вых} = 103,1$ мин ⁻¹	$Z_1 = 19$
$U_0 = 9,31$	$Z_2 = 67$
$T_{вых} = 430$ Н·м	$m_n = 2,5$ мм
	$\beta = 16^\circ 17' 48''$
	$U_{цм2} = 2,65$
	$Z_1 = 17$
	$Z_2 = 45$
	$m_n = 3,5$ мм
	$\beta = 14^\circ 21' 41''$

- 1 Объем масляной ванны—3,1 л
- 2 Допускаемая радиальная нагрузка консольных участков валов входного—4600 Н, выходного—6100 Н
- 3 Плечо приложения консольной нагрузки—половина длины посадочного места

- 1 Редуктор соосный с наружным расположением подшипниковых бобышек.
- 2 Радиально-упорные роликоподшипники установлены "в распор"
- 3 Боковые крышки выполнены накладными
- 4 Регулировка подшипников осуществляется изменением толщины прокладок поз 21, 22 и 23
- 5 Другие виды, разрезы, сечения редуктора, определяющие расположение элементов его оснащения, условно не представлены

Рис. 13.4.1а



Техническая характеристика

$P_1 = 7,5$ кВт
 $n_{\text{вых}} = 120,5$ мин⁻¹
 $u_0 = 7,97$
 $T_{\text{вых}} = 560$ Н·м
 $u_{\text{цил1}} = 2,86$
 $z_1 = 21$
 $z_2 = 60$
 $m_n = 4,0$ мм
 $\beta = 25^\circ 50' 31''$
 $u_{\text{цил2}} = 2,79$
 $z_1 = 19$
 $z_2 = 53$
 $m_n = 5,0$ мм
 $\beta = 0^\circ$

- 1 Объем масляной ванны—11 л
- 2 Допускаемая радиальная нагрузка консольных участков валов входного—3500 Н, выходного—7500 Н
- 3 Плечо приложения консольной нагрузки—половина длины посадочного места

- 3 Осевой люфт в подшипниках
—входного вала первой ступени— 0,04 0,05 мм,
—выходных валов первой ступени— 0,05 0,06 мм
обеспечить подбором толщины прокладок
- 4 Редуктор обкатать по 10 15 мин на всех режимах нагрузки

- 1 Редуктор соосный, двухпоточный с наружным расположением подшипниковых бобышек
- 2 Боковые крышки выполнены накладными
- 3 Для уменьшения мощности, циркулирующей между двумя потоками, промежуточные валы разгружены от изгибающих моментов, передают только момент крутящий и выполнены с минимальным диаметром
- 4 Вид спереди, другие виды, сечения, разрезы, определяющие расположение элементов оснащения редуктора, условно не представлены

- 1 Поверхности соединения "карпус-крышка" перед сборкой покрыть уплотнительной пастой типа Герметик
- 2 После сборки валы редуктора должны

КП ДМ МС12а 13.04 02 СБ

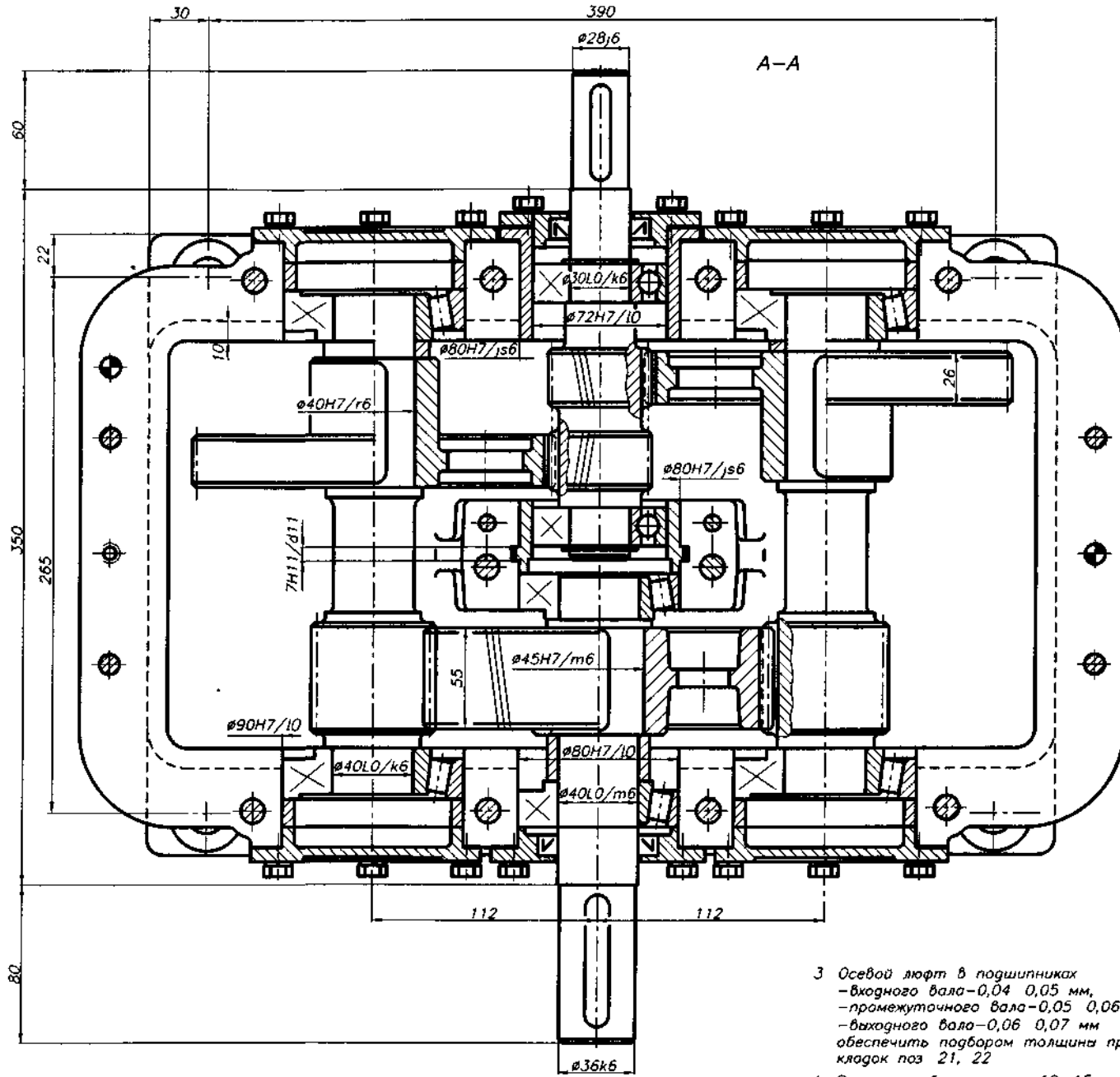
РЕДУКТОР
цилиндрический
соосный

Лист 11

Всего листов 11

БНТУ
Кафедра ДИ и ПМ

Рис. 13.4.2



- 1 Редуктор соосный двухпоточный с наружным расположением подшипниковых бобышек
- 2 Для уменьшения мощности, циркулирующей между двумя потоками, входной вал выполнен с шевронным зацеплением.
- 3 Подшипники выходного и промежуточных валов установлены "в распор" Входной вал самоустанавливается шевронной шестерней относительно косозубых колес
- 4 Боковые крышки - накладные
- 5 Регулировка подшипников выходного и промежуточных валов осуществляется изменением толщины подкладок под боковыми крышками
- 6 Вид спереди, другие виды, разрезы, сечения, определяющие расположение элементов оснащения редуктора, условно не представлены

Техническая характеристика

$P_1 = 5,5$ кВт
 $n_{вых} = 102,3$ мин⁻¹
 $U_o = 9,29$
 $T_{вых} = 480$ Н м

 $U_{цш1} = 3,81$ $U_{цш2} = 2,44$
 $Z_1 = 16$ $Z_1 = 16$
 $Z_2 = 61$ $Z_2 = 39$
 $m_n = 2,5$ мм $m_n = 3,5$ мм
 $\beta = 30^{\circ}45'13''$ $\beta = 30^{\circ}45'13''$

- 1 Объем масляной ванны—5,2 л
- 2 Допускаемая радиальная нагрузка консольных участков валов входного—8600 Н, выходного—8100 Н
- 3 Плечо приложения консольной нагрузки—половина длины посадочного места

- 3 Осовой люфт в подшипниках
 -входного вала—0,04 0,05 мм,
 -промежуточного вала—0,05 0,06 мм,
 -выходного вала—0,06 0,07 мм
 обеспечить подбором толщины прокладок поз 21, 22
- 4 Редуктор обкатать по 10 15 мин на всех режимах нагрузки

- 1 Поверхности соединения "корпус—крышка" перед сборкой покрыть уплотнительной пастой типа Герметик
- 2 После сборки вала редуктора должны проворачиваться свободно, без стуков и заедания

Рис. 13.4.3

		КП ДМ МС12а 13.04 03.СБ	
		РЕДУКТОР цилиндрический соосный	
Изм.	№	Дата	Исполн.
1			И.И.
		Лист 11 из 11	
		НТУ "ЛТИ"	
		Кафедра ДМ и ПМ	

13.5. РЕДУКТОРЫ КОНИЧЕСКИЕ ОДНУСТУПЕНЧАТЫЕ

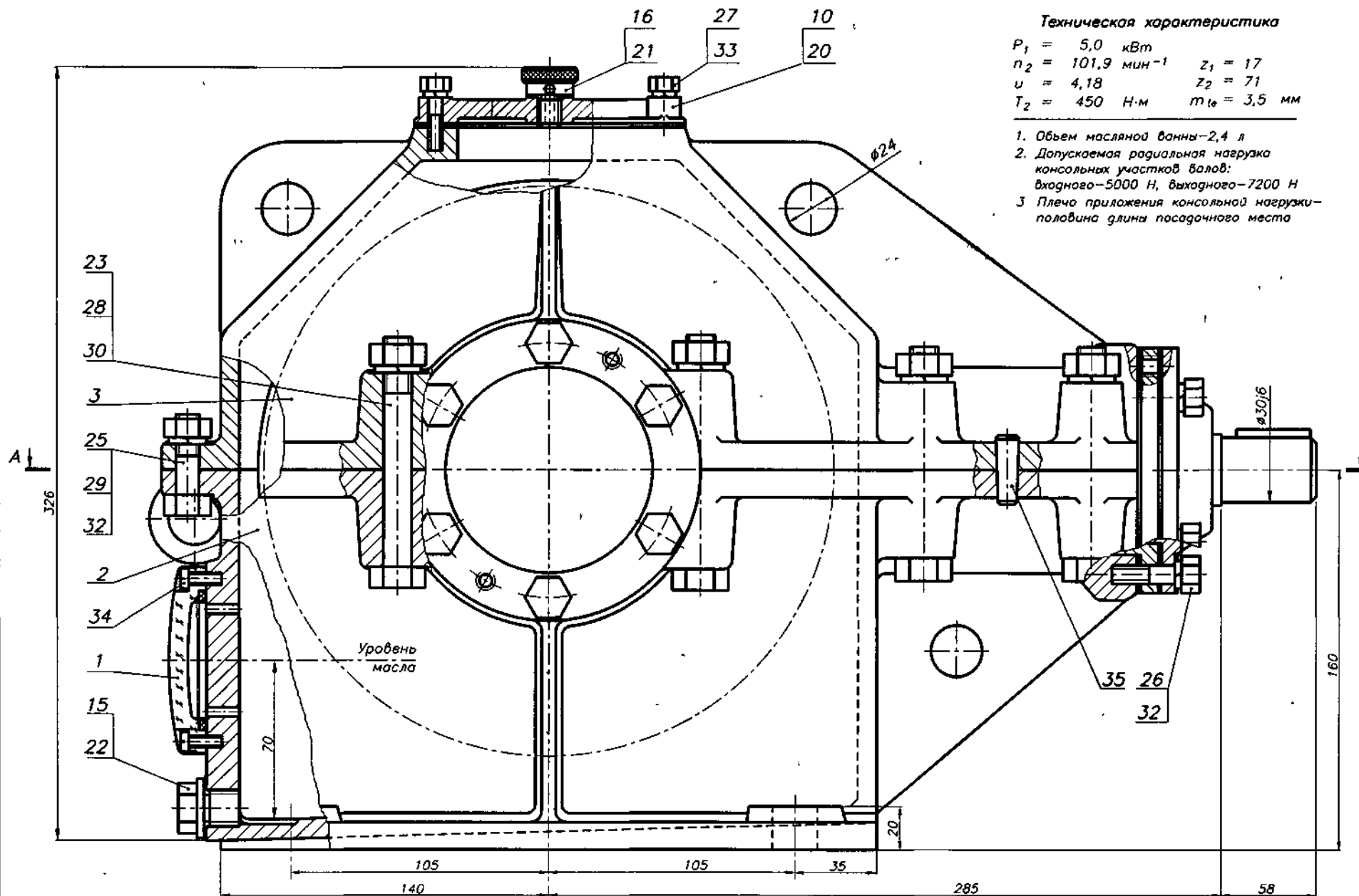


Рис. 13.5.1а

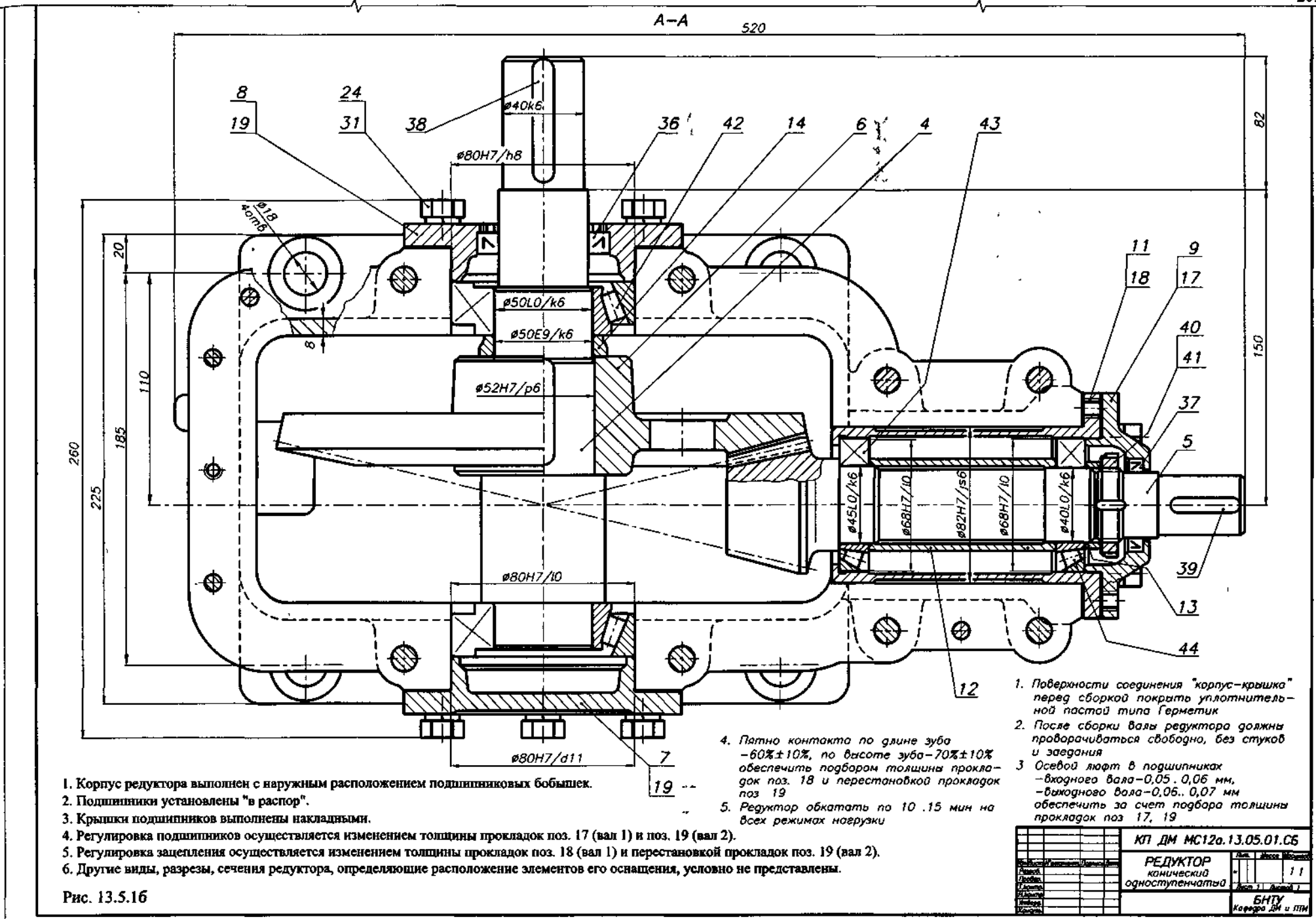
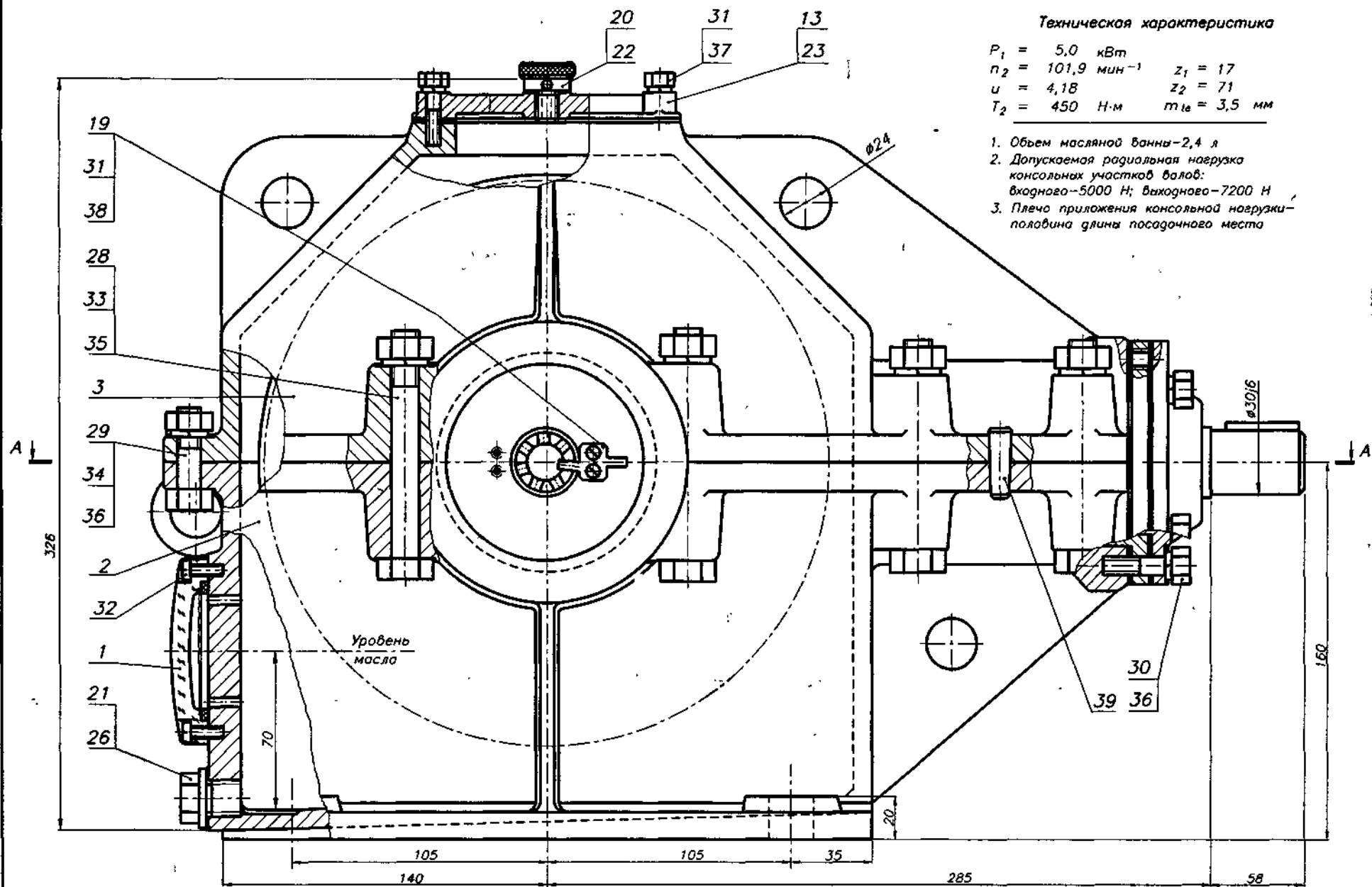


Рис. 13.5.16

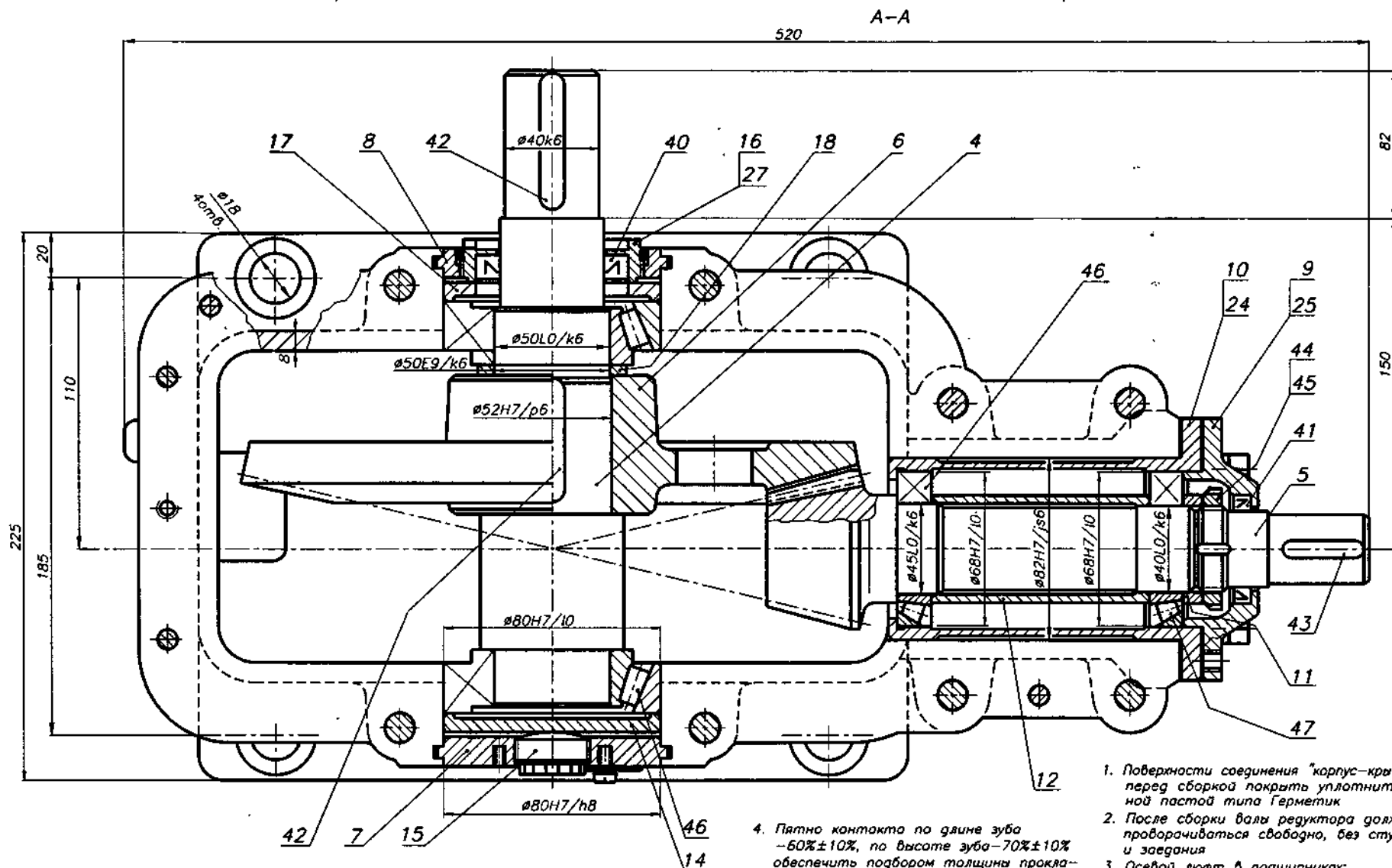


Техническая характеристика

$P_1 = 5,0$ кВт	$z_1 = 17$
$n_2 = 101,9$ мин ⁻¹	$z_2 = 71$
$u = 4,18$	$m_{te} = 3,5$ мм
$T_2 = 450$ Н·м	

1. Объем масляной ванны—2,4 л
2. Допускаемая радиальная нагрузка консольных участков валов: входного—5000 Н; выходного—7200 Н
3. Плечо приложения консольной нагрузки—половина длины посадочного места

Рис. 13.5.2а



1. Корпус редуктора выполнен с наружным расположением подшипниковых бобышек.

2. Подшипники установлены "в распор".

3. Крышки подшипников выполнены накладными.

4. Регулировка подшипников осуществляется изменением толщины прокладок поз. 25 (вал 1); винтом поз. 15 и резьбовой втулкой поз. 16 (вал 2).

5. Регулировка зацепления осуществляется изменением толщины прокладок поз. 24 (вал 1); винтом поз. 15 и резьбовой втулкой поз. 16 (вал 2).

6. Другие виды, разрезы, сечения редуктора, определяющие расположение элементов его оснащения, условно не представлены.

4. Пятно контакта по длине зуба - $60\% \pm 10\%$, по высоте зуба - $70\% \pm 10\%$ обеспечить подбором толщины прокладок поз. 24, а также винтом поз. 15 и резьбовой втулкой поз. 16

5. Редуктор обкатать по 10...15 мин на всех режимах нагрузки

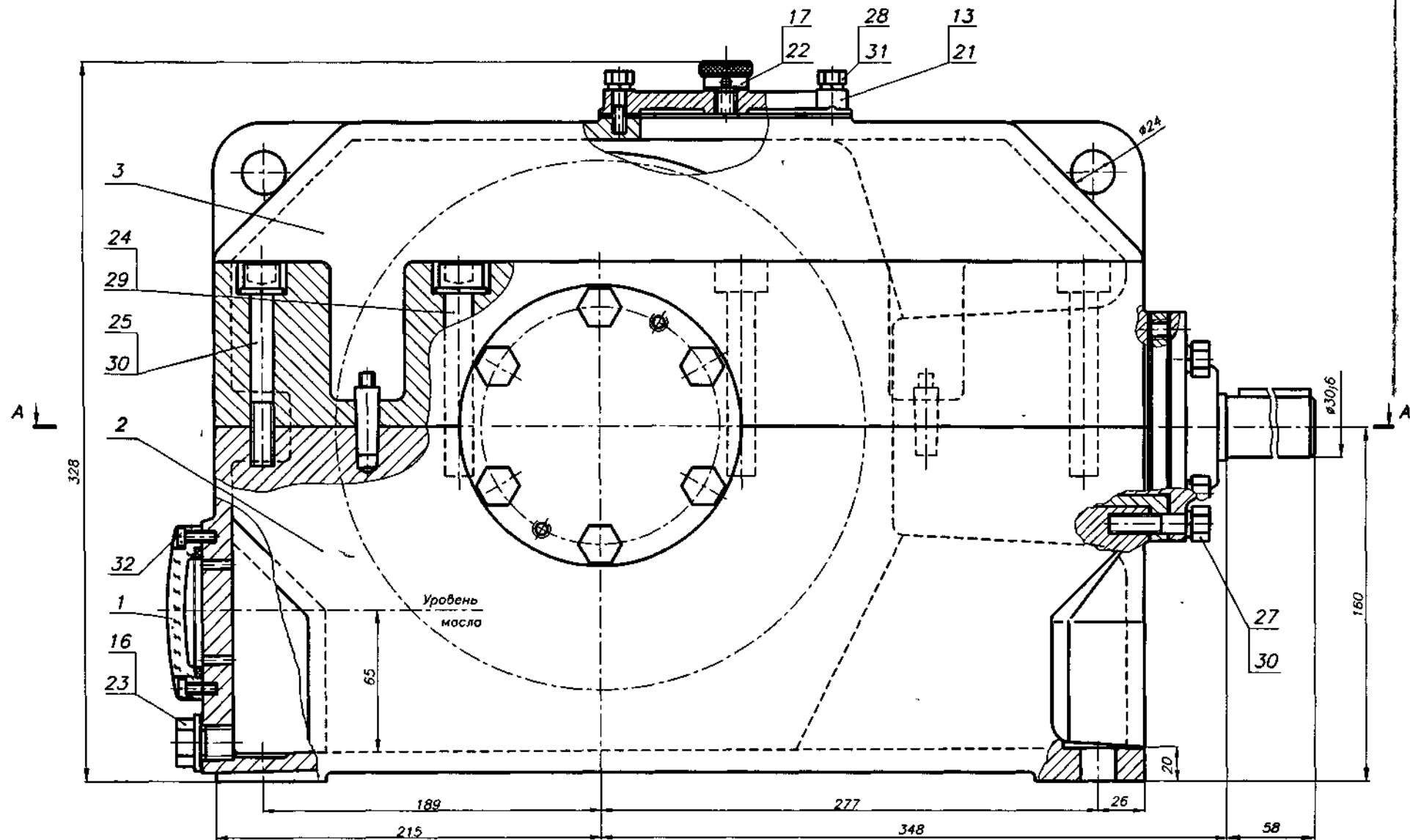
1. Поверхности соединения "корпус-крышка" перед сборкой покрыть уплотнительной пастой типа Герметик

2. После сборки вали редуктора должны вращаться свободно, без стуков и заедания

3. Осевой люфт в подшипниках: - входного вала - $0,05...0,06$ мм, - выходного вала - $0,06...0,07$ мм обеспечить за счет подбора толщины прокладок поз. 25 и винтом поз. 15

Рис. 13.5.26

		КП ДМ МС12а.13.05.02.СБ	
		РЕДУКТОР конический одноступенчатый	
		1:1	
		НТУ "ХТИА" Корпуса ДМ и ГМ	

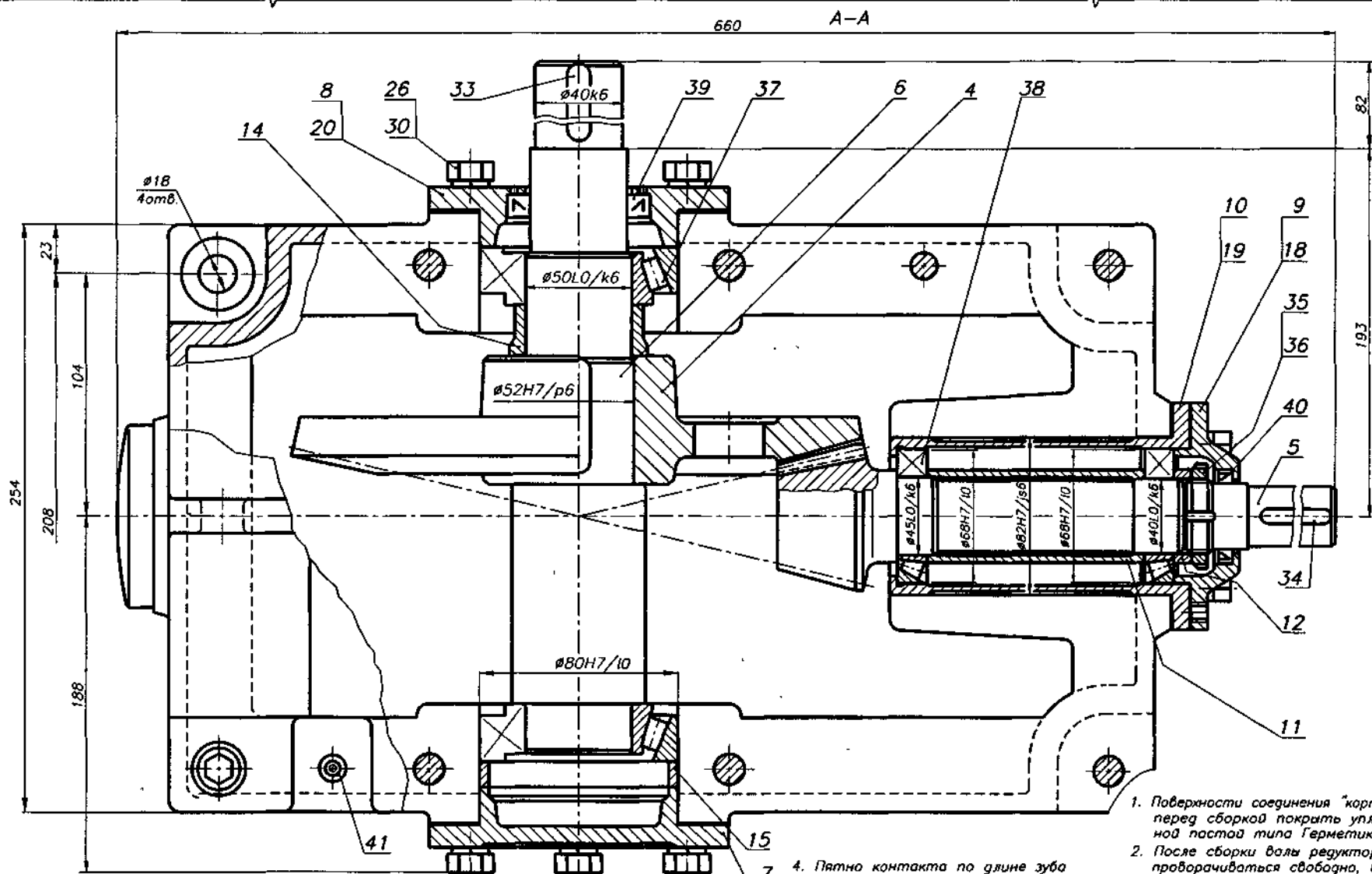


Техническая характеристика

$P_1 = 4,0$ кВт $u = 3,89$ $z_1 = 18$
 $n_2 = 92,6$ мин⁻¹ $T_2 = 400$ Нм $z_2 = 70$
 $m_{te} = 3,5$ мм

- 1 Объем масляной ванны—4,5 л
- 2 Допускаемая радиальная нагрузка консольных участков валов входного—5000 Н, выходного—7200 Н
- 3 Плечо приложения консольной нагрузки—половина длины посадочного места

Рис. 13.5.3а



1. Корпус редуктора выполнен с внутренним расположением подшипниковых бобышек.
2. Подшипники установлены "в распор".
3. Крышки подшипников выполнены накладными.
4. Регулировка подшипников осуществляется изменением толщины прокладок поз. 18 (вал 1) и поз. 20 (вал 2).
5. Регулировка зацепления осуществляется изменением толщины прокладок поз. 19 (вал 1) и перестановкой прокладок поз. 20 (вал 2).
6. Другие виды, разрезы, сечения редуктора, определяющие расположение элементов его оснащения, условно не представлены.

Рис. 13.5.36

4. Пятно контакта по длине зуба $-60\% \pm 10\%$, по высоте зуба $-70\% \pm 10\%$ обеспечить подбором толщины прокладок поз. 19 и перестановкой прокладок поз. 20
5. Редуктор обкатать по 10...15 мин на всех режимах нагрузки

1. Поверхности соединения "корпус-крышка" перед сборкой покрыть уплотнительной пастой типа Герметик
2. После сборки валы редуктора должны вращаться свободно, без стуков и заедания
3. Осевой люфт в подшипниках:
- входного вала $-0,05...0,06$ мм,
- выходного вала $-0,06...0,07$ мм
обеспечить за счет подбора толщины прокладок поз. 18, 20

КП ДМ МС12а.13.05.03.СБ		Лист 1	Масштаб	1:1
РЕДУКТОР континентальный одноступенчатый		Конт. И. Логин. Г.	БНТУ	Курсор ДМ и ПМ

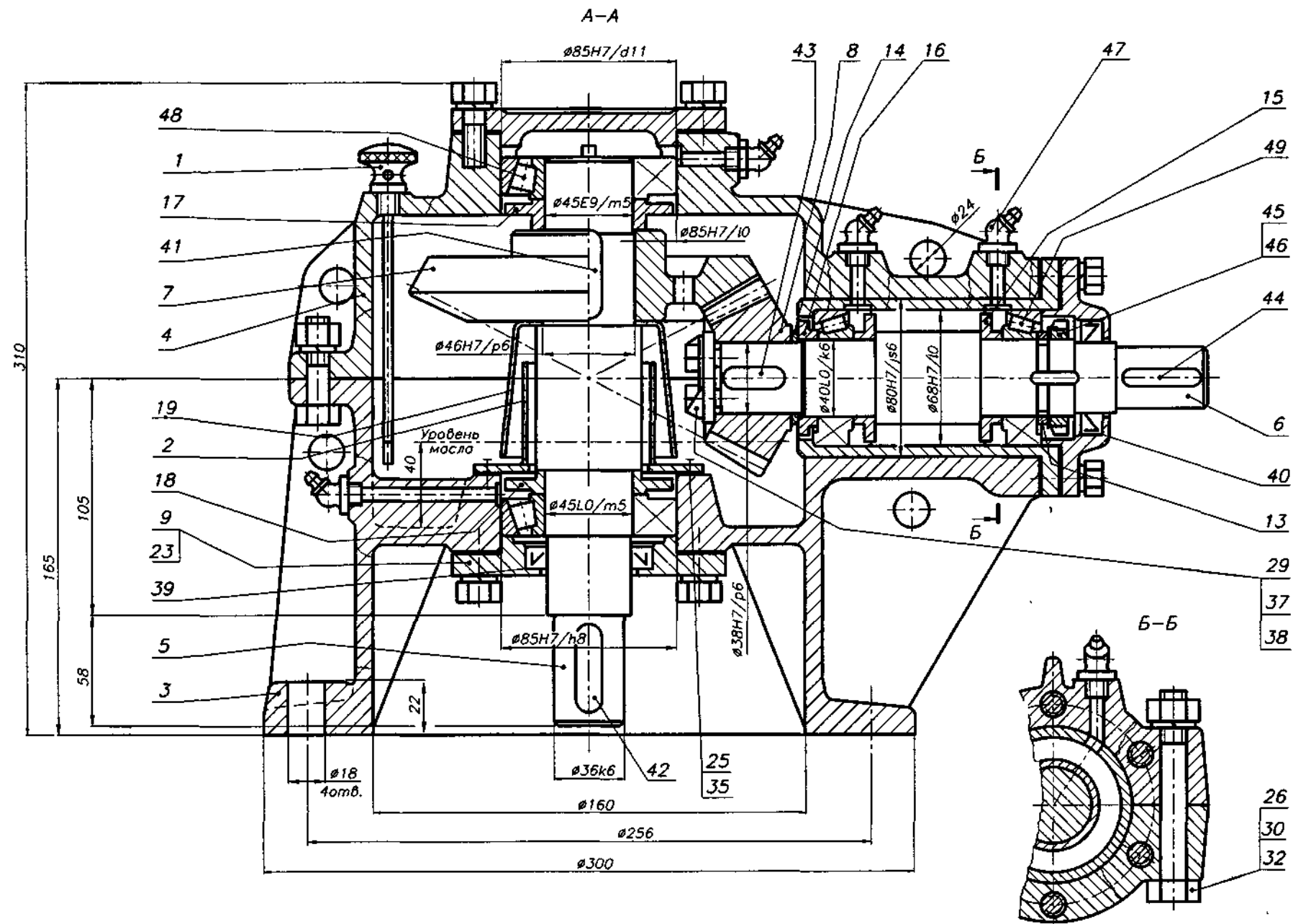
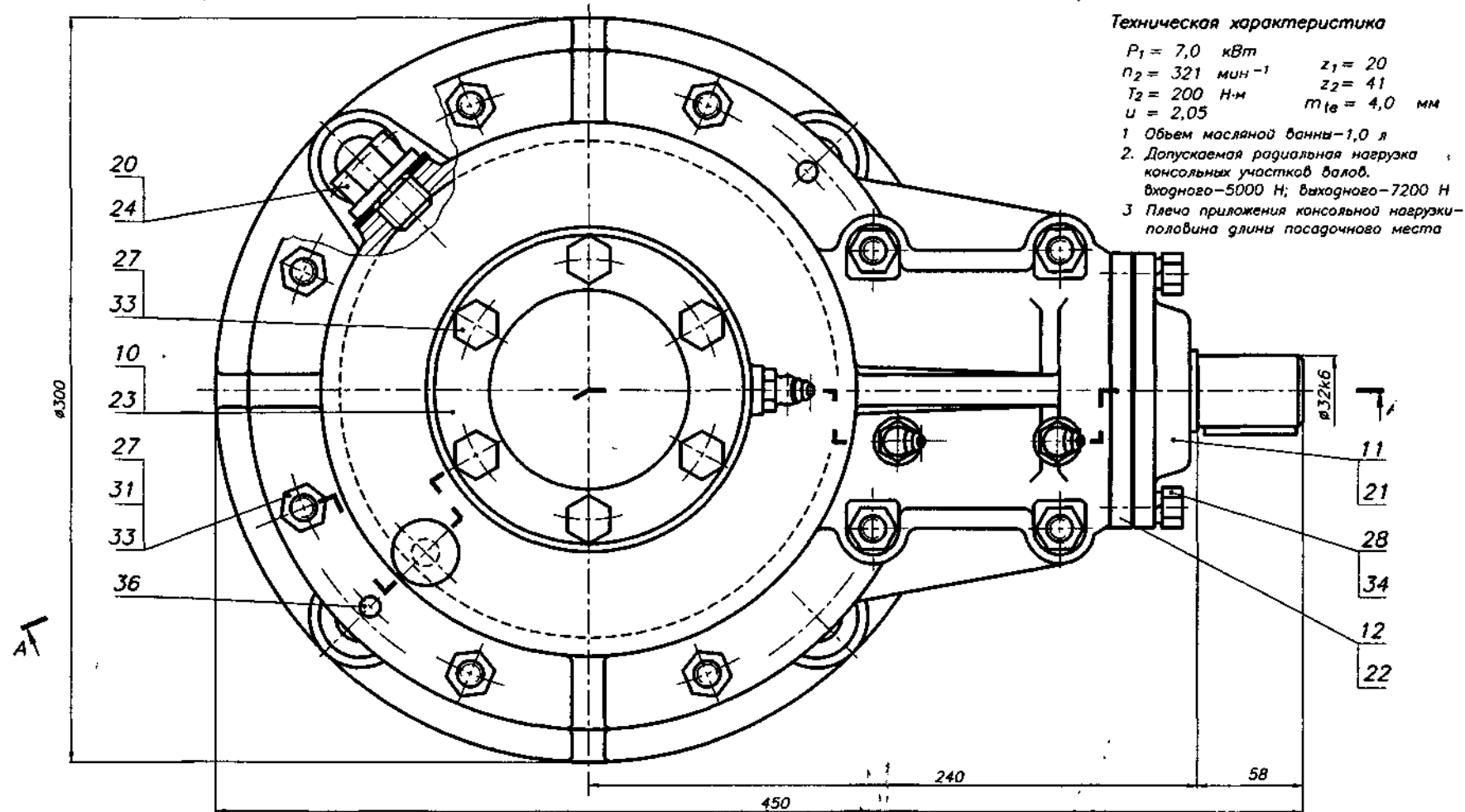


Рис. 13.5.4а



Техническая характеристика

$P_1 = 7,0$ кВт
 $n_2 = 321$ мин⁻¹ $z_1 = 20$
 $T_2 = 200$ Н·м $z_2 = 41$
 $u = 2,05$ $m_{тв} = 4,0$ мм

- 1 Объем масляной ванны—1,0 л
- 2 Допускаемая радиальная нагрузка консольных участков валов:
входного—5000 Н; выходного—7200 Н
- 3 Плеча приложения консольной нагрузки—половина длины посадочного места

1. Корпус редуктора выполнен с наружным расположением подшипниковых бобышек.

2. Подшипники установлены "в распор" (вал между подшипниками сжат).

3. Крышки подшипников выполнены накладными.

4. Регулировка подшипников осуществляется изменением толщины прокладок поз. 21 (вал 1) и поз. 23 (вал 2).

5. Регулировка зацепления осуществляется изменением толщины прокладок поз. 22 (вал 1) и перестановкой прокладок поз. 23 (вал 2).

6. Другие виды, разрезы, сечения редуктора, определяющие расположение элементов его оснащения, условно не представлены.

4. Пятно контакта по длине зуба—60%±10%, по высоте зуба—70%±10% обеспечить подбором толщины прокладок поз. 22 и перестановкой прокладок поз. 23

5. Редуктор обкатать по 10...15 мин на всех режимах нагрузки

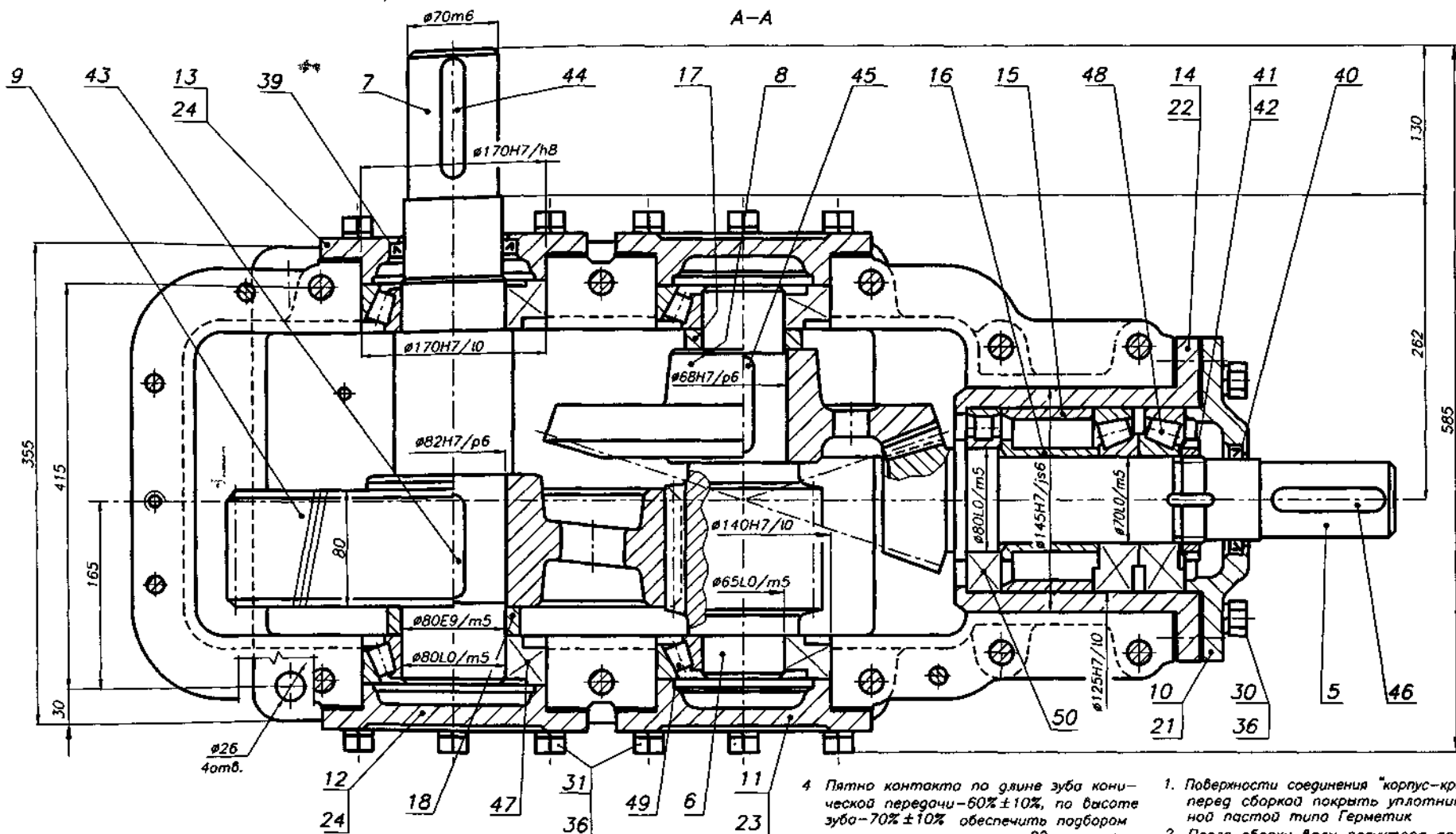
1. Поверхности соединения "корпус—крышка" перед сборкой покрыть уплотнительной пастой типа Герметик

2. После сборки вали редуктора должны вращаться свободно, без стуков и заедания

3. Осевой люфт в подшипниках:
—входного вала—0,05...0,06 мм,
—выходного вала—0,06...0,07 мм
обеспечить за счет подбора толщины прокладок поз. 21, 23

Рис. 13.5.46

		КП ДИМ МС12а.13.05.04.СБ	
Исполн.	Провер.	РЕДУКТОР	
Деталь	Материал	конический	
Лист	Листов	одноступенчатый	
1	11		
		НТУ ХПИ	
		Корпуса ДИМ и ГИ	



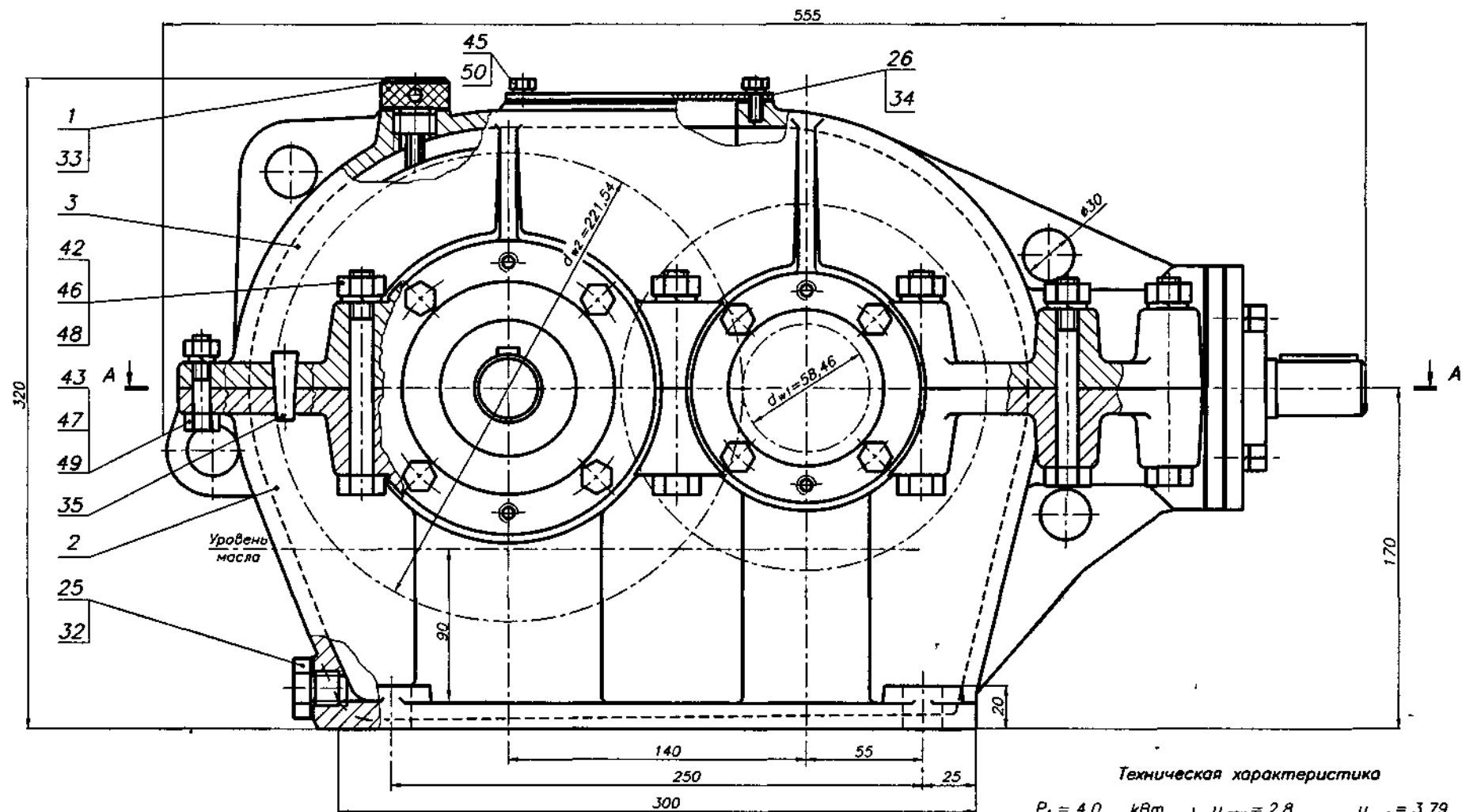
1. Корпус редуктора выполнен с наружным расположением подшипниковых бобышек.
2. Опора входного вала со стороны конической шестерни выполнена с использованием роликового радиального подшипника. Другая опора этого вала выполнена с использованием двух роликовых конических однорядных подшипников, установленных "в распор". Подшипники промежуточного и выходного валов также установлены "в распор".
3. Крышки подшипников выполнены накладными.
4. Регулировка подшипников осуществляется изменением толщины прокладок поз. 21, 23, 24.
5. Регулировка зацепления осуществляется изменением толщины прокладок поз. 22, а также перестановкой прокладок поз. 23.
6. Другие виды, разрезы, сечения редуктора, определяющие расположение элементов его оснащения, условно не представлены.

Рис. 13.6.16

4. Пятно контакта по длине зуба конической передачи $60\% \pm 10\%$, по высоте зуба $70\% \pm 10\%$ обеспечить подбором толщины прокладок поз. 22 и перестановкой прокладок поз. 23.
5. Редуктор обкатать по 10...15 мин на всех режимах нагрузки.

1. Поверхности соединения "корпус-крышка" перед сборкой покрыть уплотнительной пастой типа Герметик.
2. После сборки вали редуктора должны вращаться свободно, без стука и заедания.
3. Осевые люфты в подшипниках:
- входного вала $0,04...0,05$ мм,
- промежуточного вала $0,08...0,09$ мм,
- выходного вала $0,12...0,13$ мм
обеспечить за счет подбора толщины прокладок поз. 21, 23, 24.

		КП ДМ МС12а.13.06.01.СБ	
		РЕДУКТОР коническо- цилиндрический	
		1.1	
		БНТУ Корпуса ДМ и ПМ	

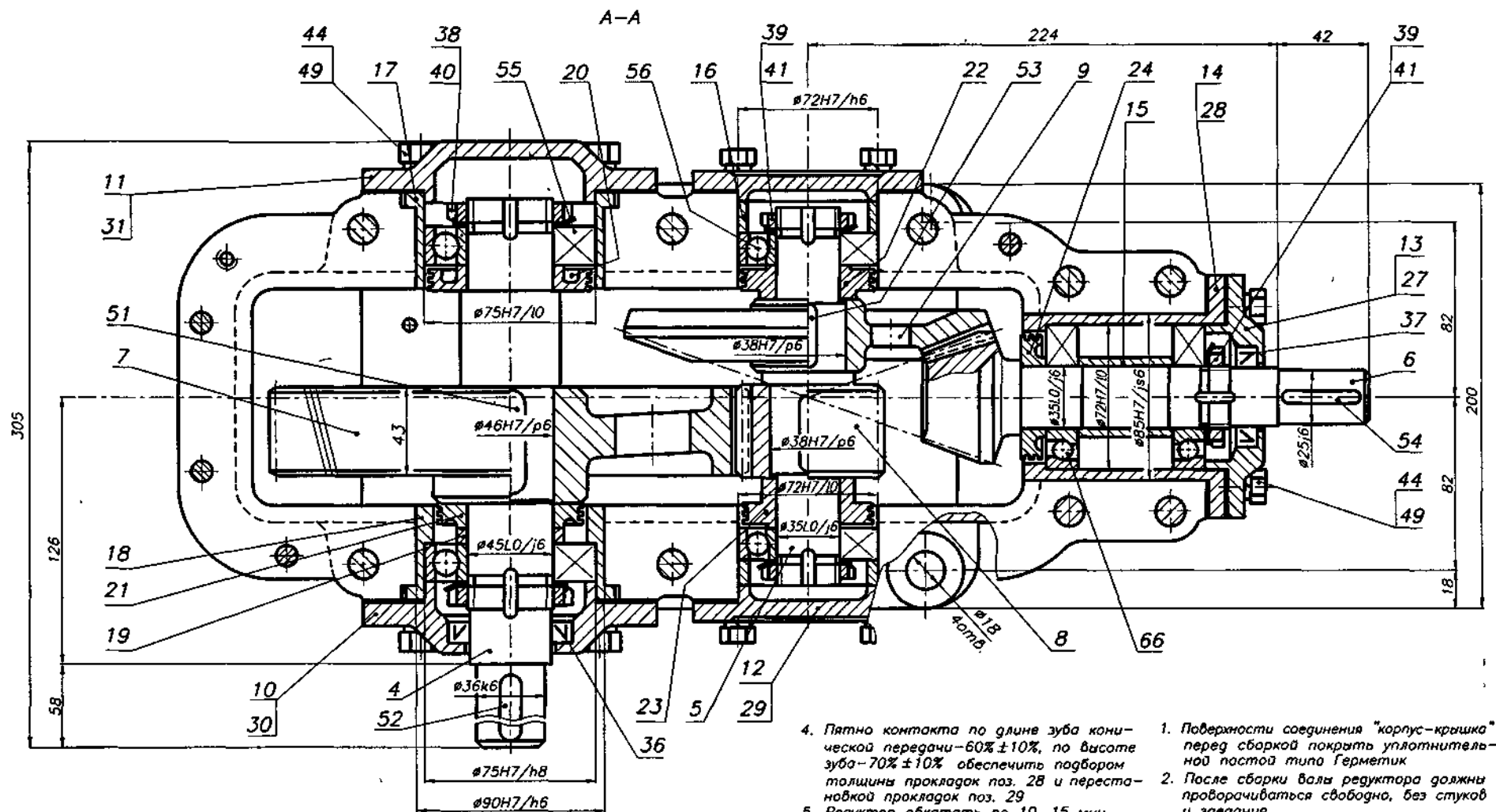


Техническая характеристика

$P_1 = 4,0$ кВт	$u_{кон} = 2,8$	$u_{шх} = 3,79$
$n_{вх} = 89,1$ мин ⁻¹	$z_1 = 25$	$z_1 = 19$
$u_0 = 10,61$	$z_2 = 70$	$z_2 = 72$
$T_{вх} = 407$ Нм	$m_{тв} = 2,5$ мм	$m_n = 3,0$ мм
	$\beta = 0^\circ$	$\beta = 15^\circ 21' 32''$

- 1 Объем масляной ванны—2,8 л
- 2 Допускаемая радиальная нагрузка консольных участков валов входного—4000 Н, выходного—6200 Н
- 3 Плечо приложения консольной нагрузки—половина длины посадочного места

Рис. 13.6.2а



1. Корпус редуктора выполнен с наружным расположением подшипниковых бобышек.
2. Подшипники входного и промежуточного валов - шариковые радиально упорные, установлены "в распор". Подшипники выходного вала - шариковые радиальные, установлены во втулках.
3. Крышки подшипников выполнены накладными.
4. Регулировка подшипников входного и промежуточного валов осуществляется изменением толщины прокладок поз. 26, 28.
5. Регулировка зацепления осуществляется изменением толщины прокладок поз. 27 и перестановкой прокладок поз. 28.
6. Подшипниковые узлы валов выполнены с мазедержающими кольцами поз. 20-24.
7. Другие виды, разрезы, сечения редуктора, определяющие расположение элементов его оснащения, условно не представлены.

4. Пятно контакта по длине зуба конической передачи - $60\% \pm 10\%$, по высоте зуба - $70\% \pm 10\%$ обеспечить подбором толщины прокладок поз. 28 и перестановкой прокладок поз. 29
5. Редуктор обкатать по 10...15 мин на всех режимах нагрузки

1. Поверхности соединения "корпус-крышка" перед сборкой покрыть уплотнительной пастой типа Герметик
2. После сборки валы редуктора должны проворачиваться свободно, без стуков и заедания
3. Осевой люфт в подшипниках:
 - входного вала - 0,04...0,05 мм
 - промежуточного вала - 0,04...0,05 мм
 обеспечить за счет подбора толщины прокладок поз. 27, 29

Рис. 13.6.26

КП ДМ МС12а.13.06.02.СБ		Лист 11	Измен. 1
РЕДУКТОР коническо- цилиндрический		Масштаб	1:1
		НТУ "ХПИ" Киевского ДИ и ГИ	

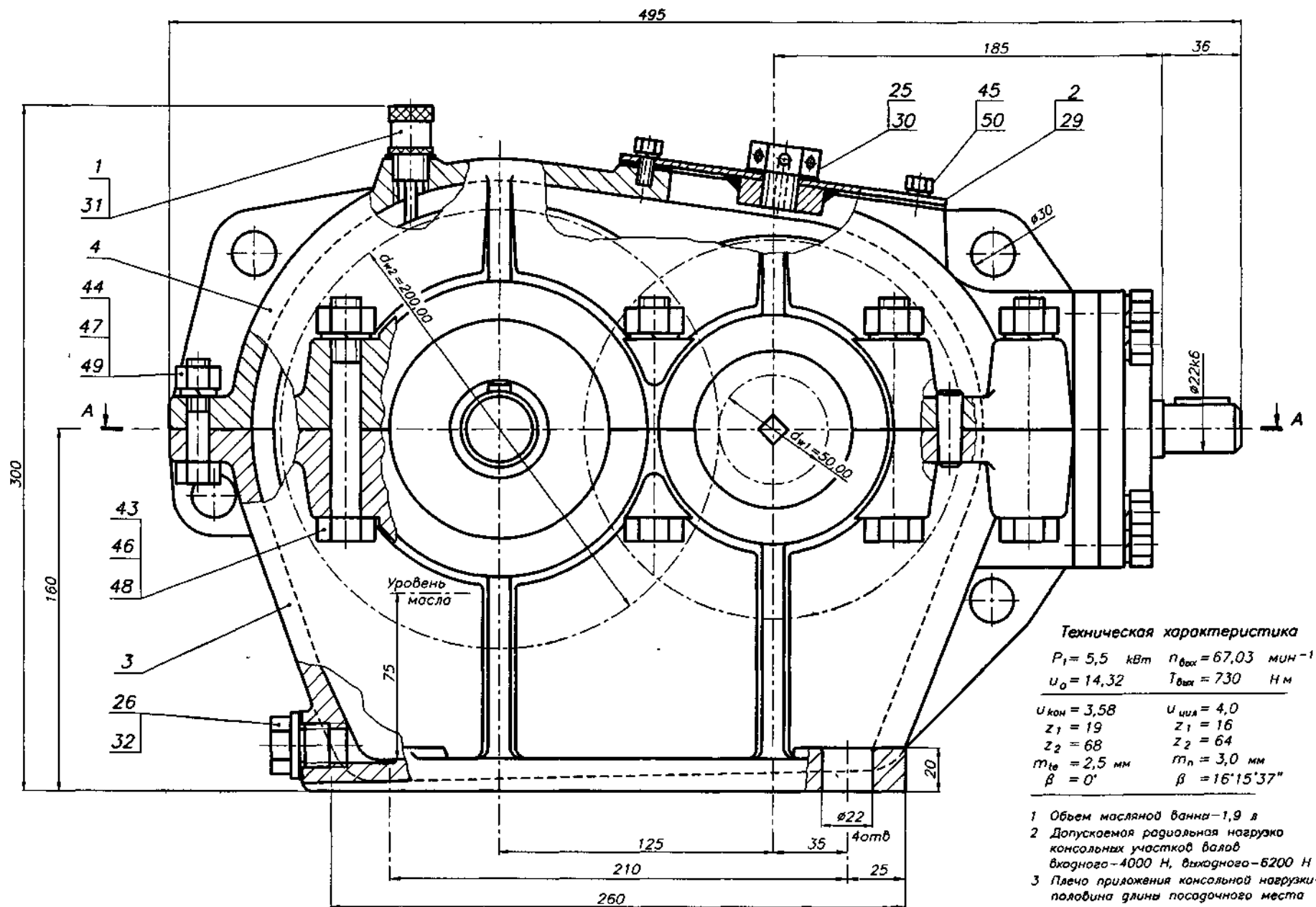
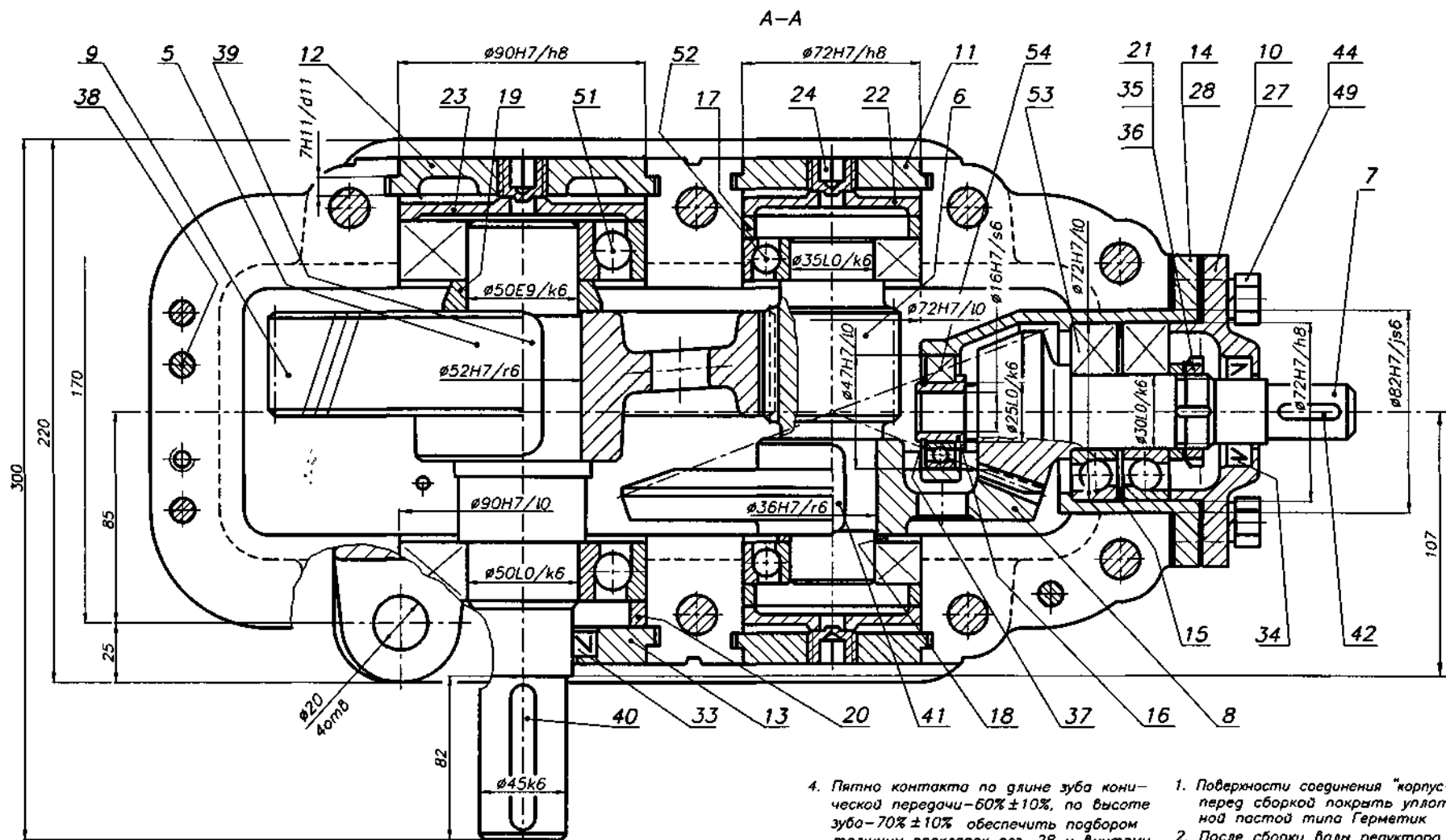


Рис. 13.6.3а



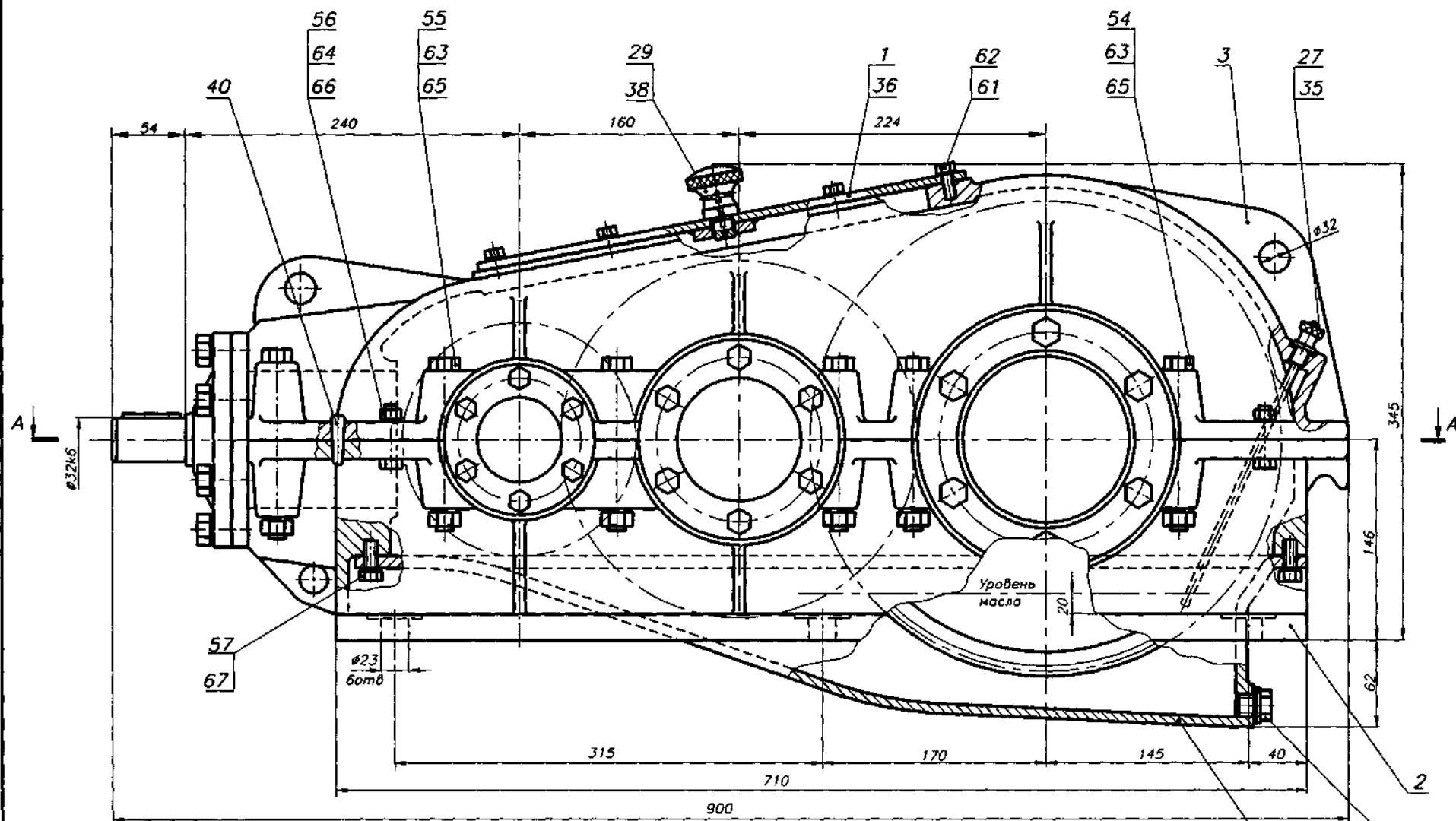
1. Корпус редуктора выполнен с наружным расположением подшипниковых бобышек.
2. Коническая шестерня установлена между подшипниковыми узлами. Опора с входной стороны вала выполнена с использованием двух шариковых радиально-упорных однорядных подшипников, установленных по схеме "в растяжку".
Внутренняя опора вала выполнена с использованием шарикового радиального однорядного подшипника.
3. Крышки подшипников выполнены врезными.
4. Регулировка подшипников осуществляется изменением толщины прокладок поз. 27 (вал 1), винтами поз. 24 (валы 2, 3).
5. Регулировка зацепления осуществляется изменением толщины прокладок поз. 28, а также винтами поз. 24 (вал 2).
6. Другие виды, разрезы, сечения редуктора, определяющие расположение элементов его оснащения, условно не представлены.

4. Пятно контакта по длине зуба конической передачи— $60\% \pm 10\%$, по высоте зуба— $70\% \pm 10\%$ обеспечить подбором толщины прокладок поз. 28 и винтами поз. 24
5. Редуктор обкатать по 10...15 мин на всех режимах нагрузки

1. Поверхности соединения "корпус-крышка" перед сборкой покрыть уплотнительной пастой типа Герметик
2. После сборки вали редуктора должны вращаться свободно, без стуков и заедания
3. Осевой люфт в подшипниках:
— входного вала— $0,03...0,04$ мм,
— промежуточного вала— $0,04...0,05$ мм,
— выходного вала— $0,05...0,06$ мм
обеспечить за счет подбора толщины прокладок поз. 27 и винтами поз. 24

Рис. 13.6.36

		КП ДМ МС12а.13.06.03.СБ	
		РЕДУКТОР коническо- цилиндрический	
		1:1	
		БНТУ Кафедра ДМ и ПМ	

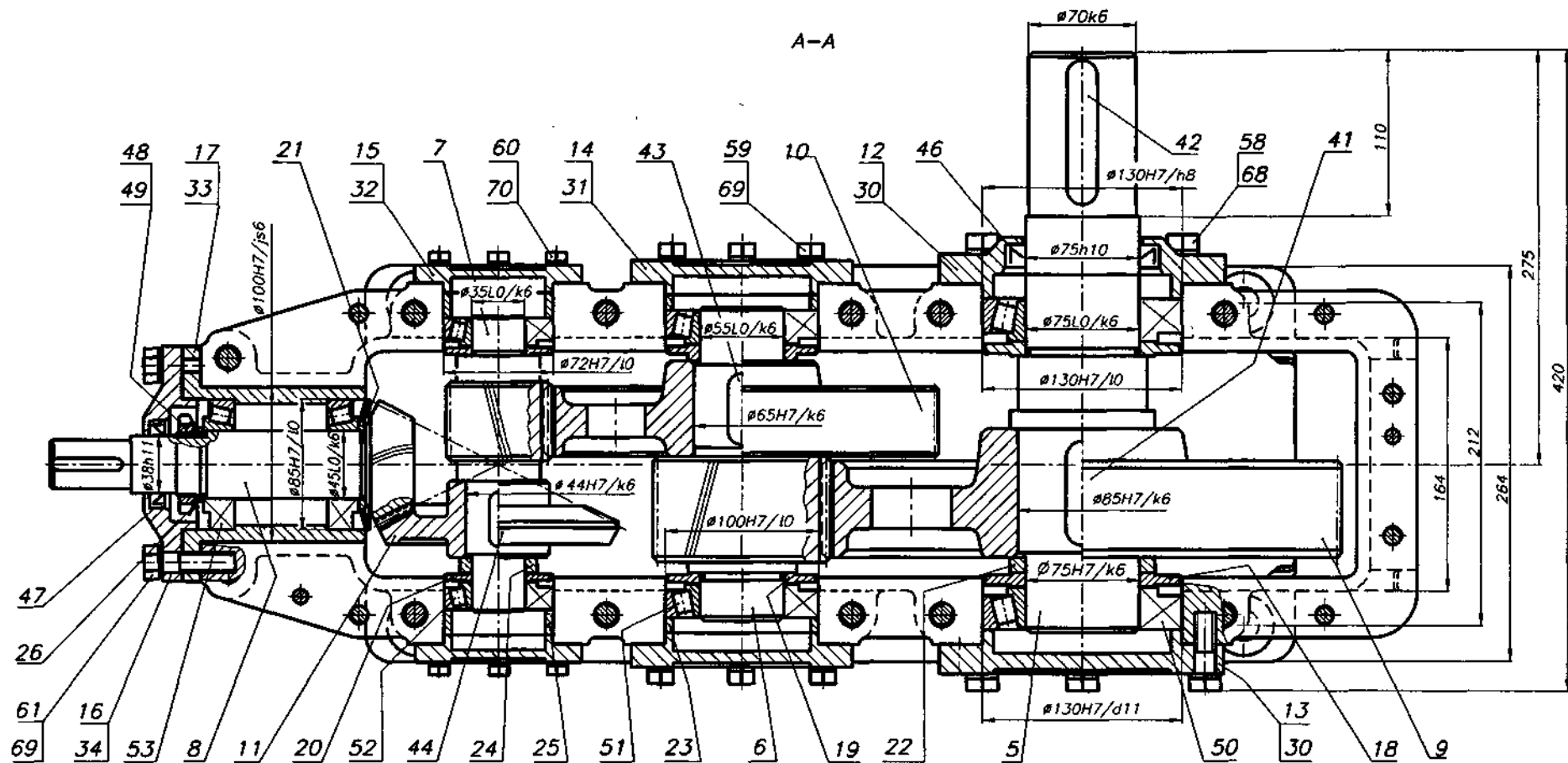


Техническая характеристика

$P_1 = 5,5$ кВт	$U_{\text{кан}} = 2,00$	$U_{\text{шл1}} = 3,89$	$U_{\text{шл2}} = 3,14$
$u_o = 24,4$	$Z_1 = 25$	$Z_1 = 18$	$Z_1 = 21$
$n_{\text{вых}} = 29,5$ мин ⁻¹	$Z_2 = 50$	$Z_2 = 70$	$Z_2 = 66$
$T_{\text{дох}} = 1600$ Н·м	$m_{\text{ле}} = 3,0$ мм	$m_{\text{л}} = 3,5$ мм	$m_{\text{л}} = 5,0$ мм
	$\beta = 35^\circ$	$\beta = 15^\circ 44' 26''$	$\beta = 13^\circ 50' 11''$

- 1 Объем масляной ванны — 3,9 л
- 2 Допускаемая радиальная нагрузка консольных участков валов входного — 7300 Н, выходного — 12500 Н
- 3 Плеча приложения консольной нагрузки — половина длины посадочного места

Рис. 13.6.4а



1. Корпус редуктора выполнен с наружным расположением подшипниковых бобышек.
2. Подшипники входного вала установлены по схеме "в растяжку", остальных валов - "в распор".
3. Крышки подшипников выполнены накладными.
4. Регулировка подшипников осуществляется:
 - вала входного - гайкой круглой шлицевой поз. 48;
 - остальных валов - толщиной прокладок поз. 30, 31, 32.
5. Регулировка зацепления осуществляется изменением толщины прокладок поз. 33, а также перестановкой прокладок поз. 32.
6. Другие виды, разрезы, сечения редуктора, определяющие расположение элементов его оснащения, условно не представлены.

4. Пятно контакта по длине зуба конической передачи - $60\% \pm 10\%$, по высоте зуба - $70\% \pm 10\%$ обеспечить подбором толщины прокладок поз. 33 и перестановкой прокладок поз. 32.
5. Редуктор обкатать по 10...15 мин на всех режимах нагрузки

1. Поверхности соединения "корпус-крышка" перед сборкой покрыть уплотнительной пастой типа Герметик
2. После сборки валы редуктора должны проработаться свободно, без стуков и заедания
3. Осевой люфт в подшипниках:
 - входного вала - $0,05...0,06$ мм,
 - I промежуточного вала - $0,05...0,06$ мм,
 - II промежуточного вала - $0,08...0,09$ мм,
 - выходного вала - $0,09...0,10$ мм
 обеспечить гайкой поз. 48 и за счет подбора толщины прокладок поз. 32, 31, 30

Рис. 13.6.46

КП ДМ МС12а.13.06.04.СБ		Масштаб	1:1
РЕДУКТОР коническо- цилиндрический		Лист	1
		НТУ "ХПИ" Киевского ДИ и ГИ	

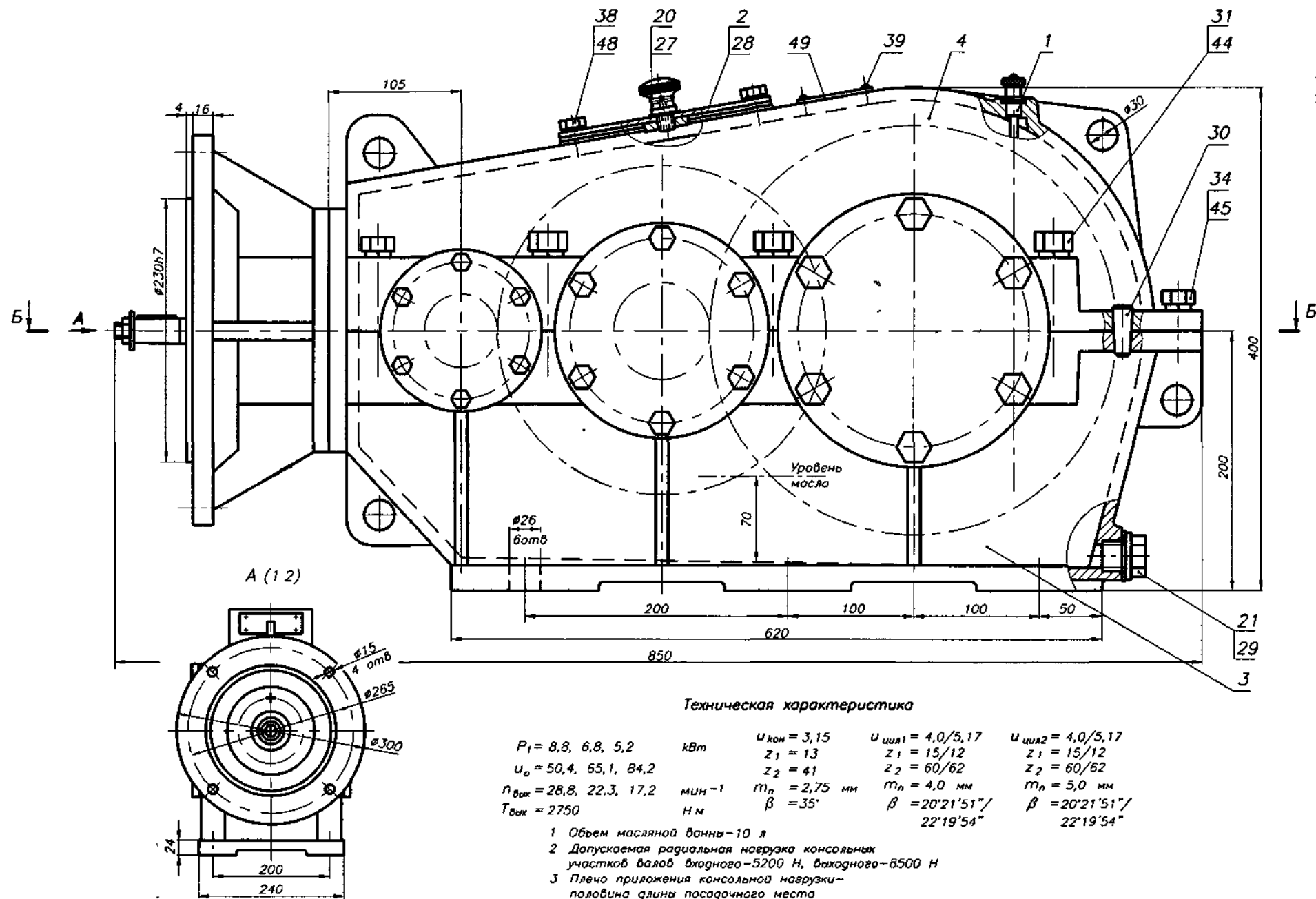
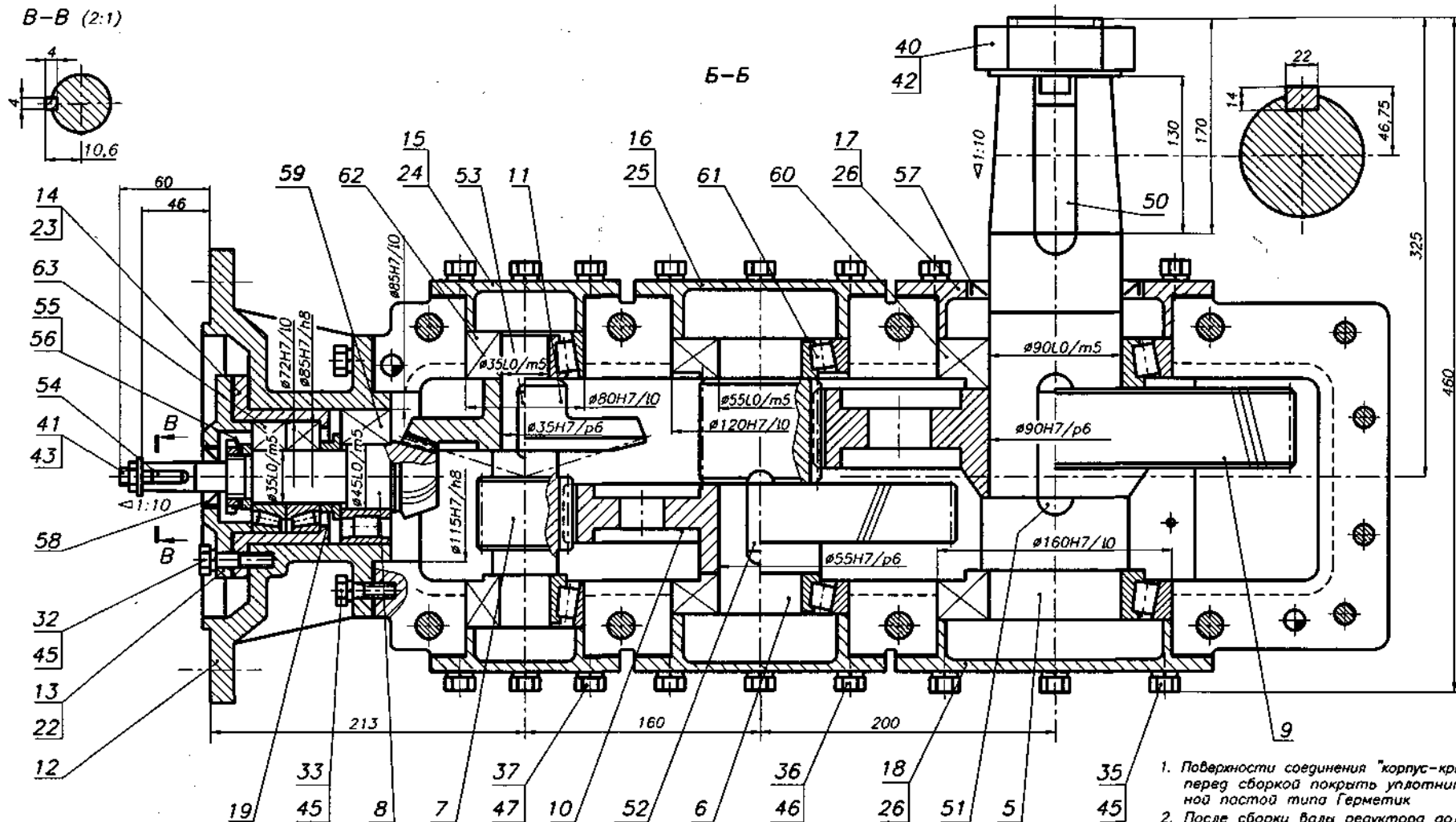


Рис. 13.6.5а



1. Редуктор специальный.

2. Корпус редуктора выполнен с наружным расположением подшипниковых бобышек.

3. Опора входного вала со стороны конической шестерни выполнена с использованием роликового радиального подшипника. Другая опора этого вала выполнена с использованием двух роликовых конических однорядных подшипников, установленных "в распор". Подшипники промежуточного и выходного валов также установлены "в распор".

4. Крышки подшипников выполнены накладными.

5. Регулировка подшипников осуществляется изменением толщины прокладок поз. 22, 24, 25, 26.

6. Регулировка зацепления осуществляется изменением толщины прокладок поз. 23, а также перестановкой прокладок поз. 24.

7. Другие виды, разрезы, сечения редуктора, определяющие расположение элементов его оснащения, условно не представлены.

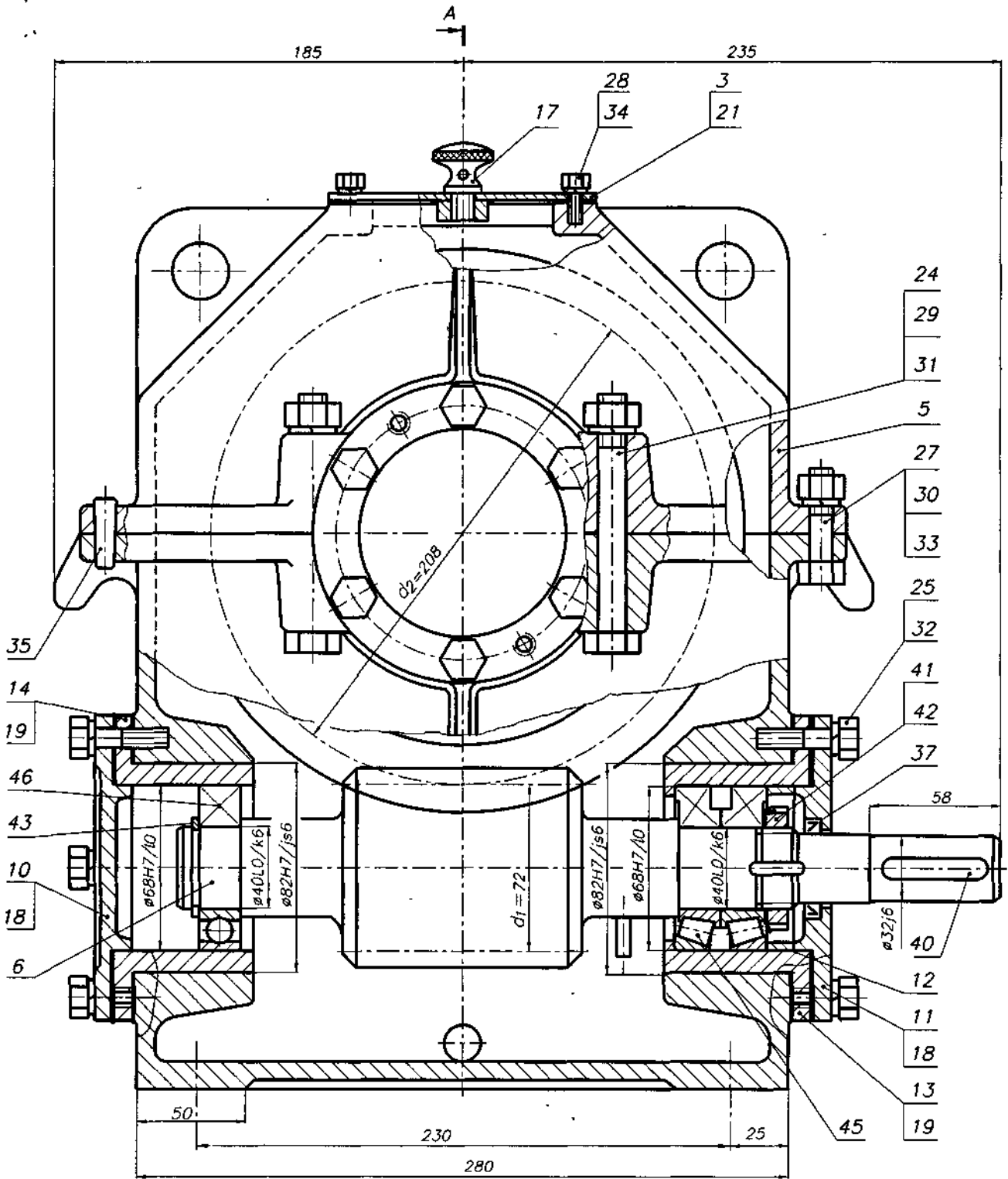
4. Пятно контакта по длине зуба конической передачи - 60% ± 10%, по высоте зуба - 70% ± 10% обеспечить подбором толщины прокладок поз. 23 и перестановкой прокладок поз. 24

5. Редуктор обкатать по 10...15 мин на всех режимах нагрузки

		КП ДМ МС12а.13.06.05.С6	
		РЕДУКТОР коническо- цилиндрический	
		1:1	
		БНТУ Корпуса ДМ в ММ	

Рис. 13.6.56

13.7. РЕДУКТОРЫ ЧЕРВЯЧНЫЕ ОДНОСТУПЕНЧАТЫЕ



1. Корпус редуктора выполнен с наружным расположением подшипниковых бобышек.
2. Подшипники установлены "в распор" (вал между подшипниками сжат).
3. Крышки подшипников выполнены накладными.
4. Регулировка подшипников осуществляется изменением толщины прокладок поз. 18 и 20.
5. Регулировка зацепления осуществляется перестановкой прокладок поз. 20 выходного вала.
6. Другие виды, разрезы, сечения редуктора, определяющие расположение элементов его оснащения, условно не представлены.

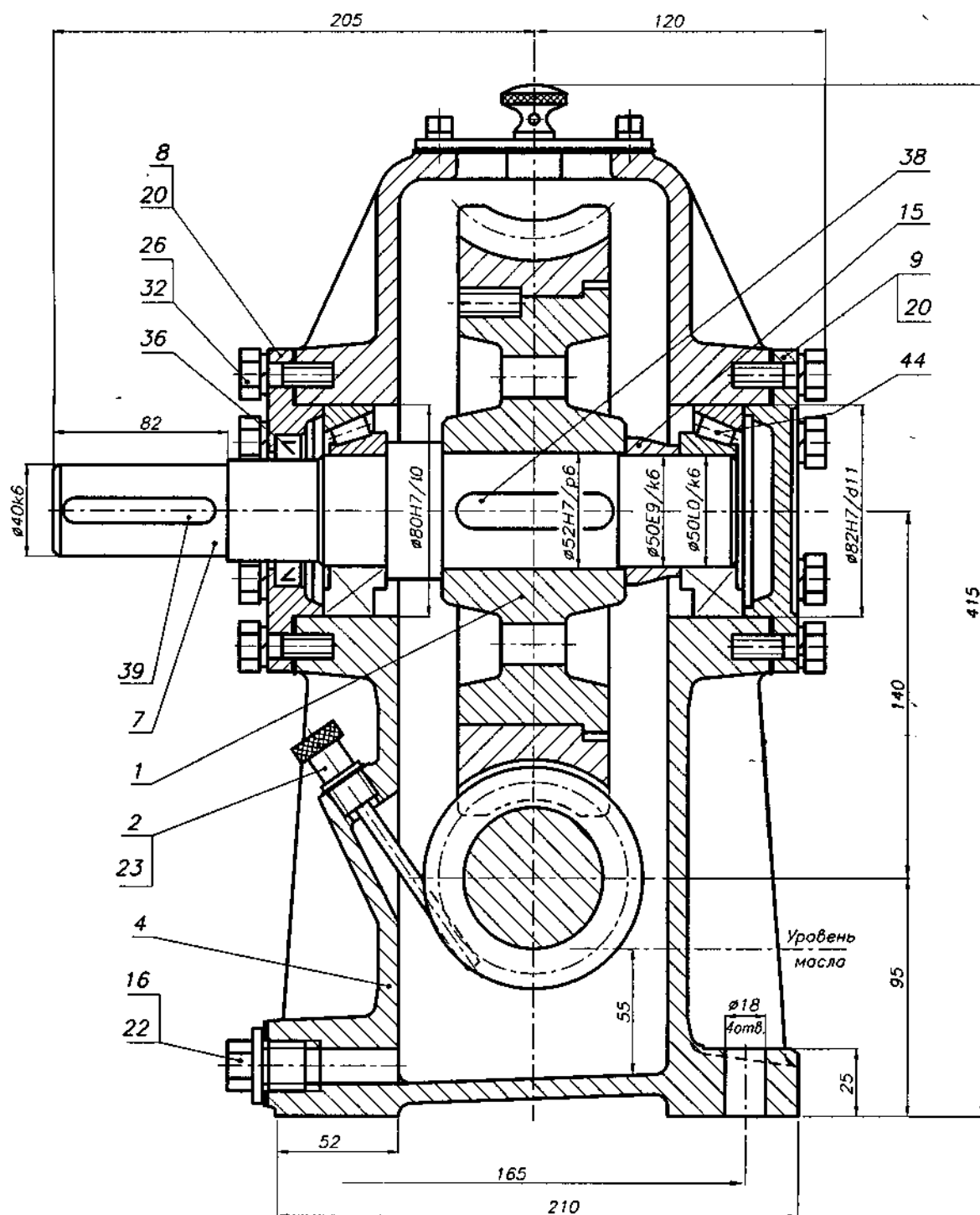
Техническая характеристика

$P_1 = 3,5 \text{ кВт}$	$z_1 = 2$
$n_2 = 56,8 \text{ мин}^{-1}$	$z_2 = 52$
$u = 26$	$m = 4,0 \text{ мм}$
$T_2 = 500 \text{ Н·м}$	$q = 18$

1. Объем масляной ванны - 1,5 л
2. Допускаемая радиальная нагрузка консольных участков валов. входного - 4500 Н, выходного - 7300 Н
3. Плечо приложения консольной нагрузки - половина длины посадочного места

Рис. 13.7.1а

A-A

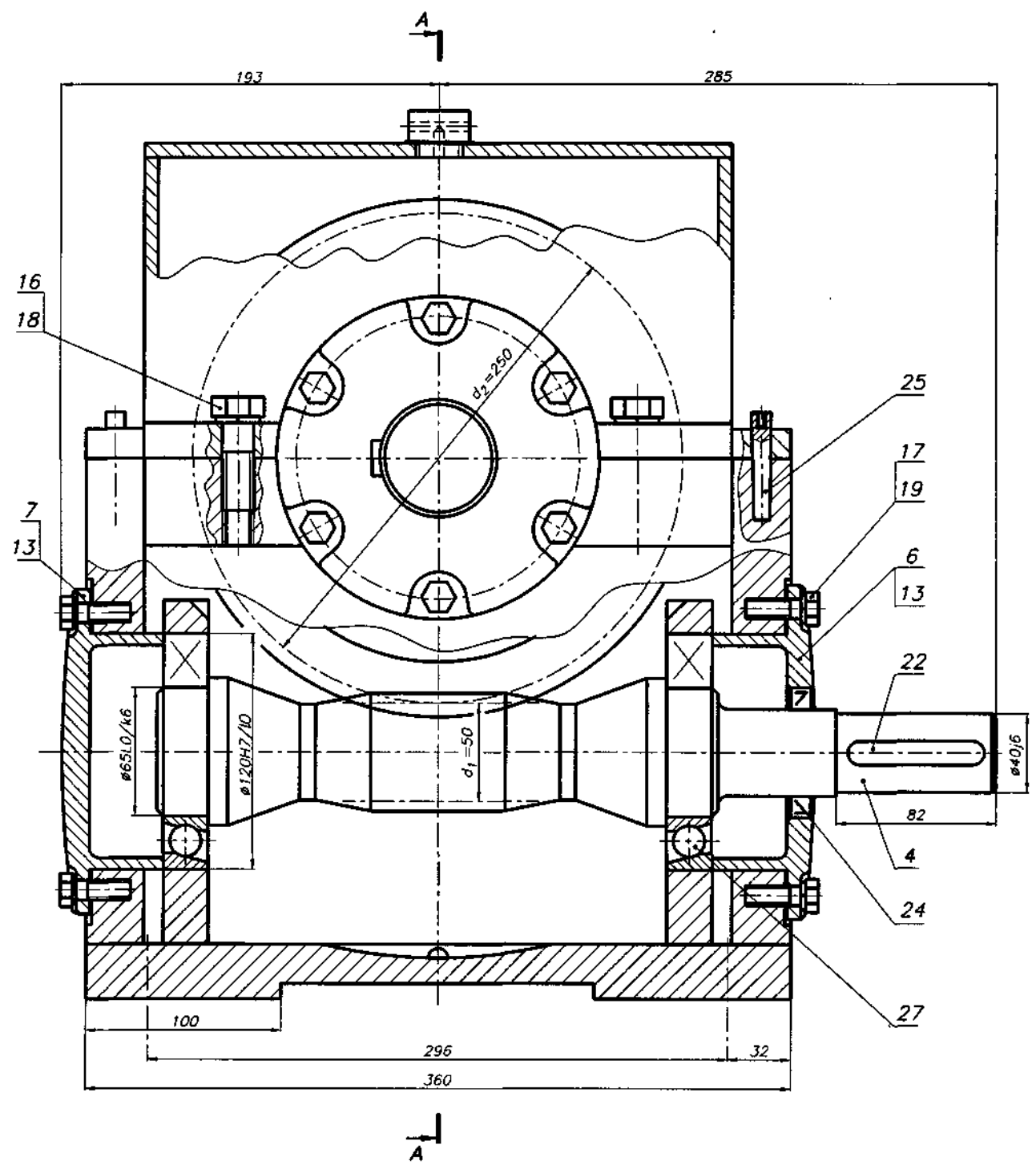


4. Регулирование зацепления выполнить перестановкой прокладок поз. 20 выходящего вала
5. Редуктор обкатать по 10...15 мин на всех режимах нагрузки

1. Поверхности соединения "корпус-крышка" перед сборкой покрыть уплотнительной пастой типа Герметик
2. После сборки валы редуктора должны проворачиваться свободно, без стуков и заедания
3. Осевой люфт в подшипниках
- входного вала - 0,04...0,05 мм,
- выходящего вала - 0,06...0,07 мм
обеспечить за счет подбора толщины прокладок поз 18, 20

Рис. 13.7.16

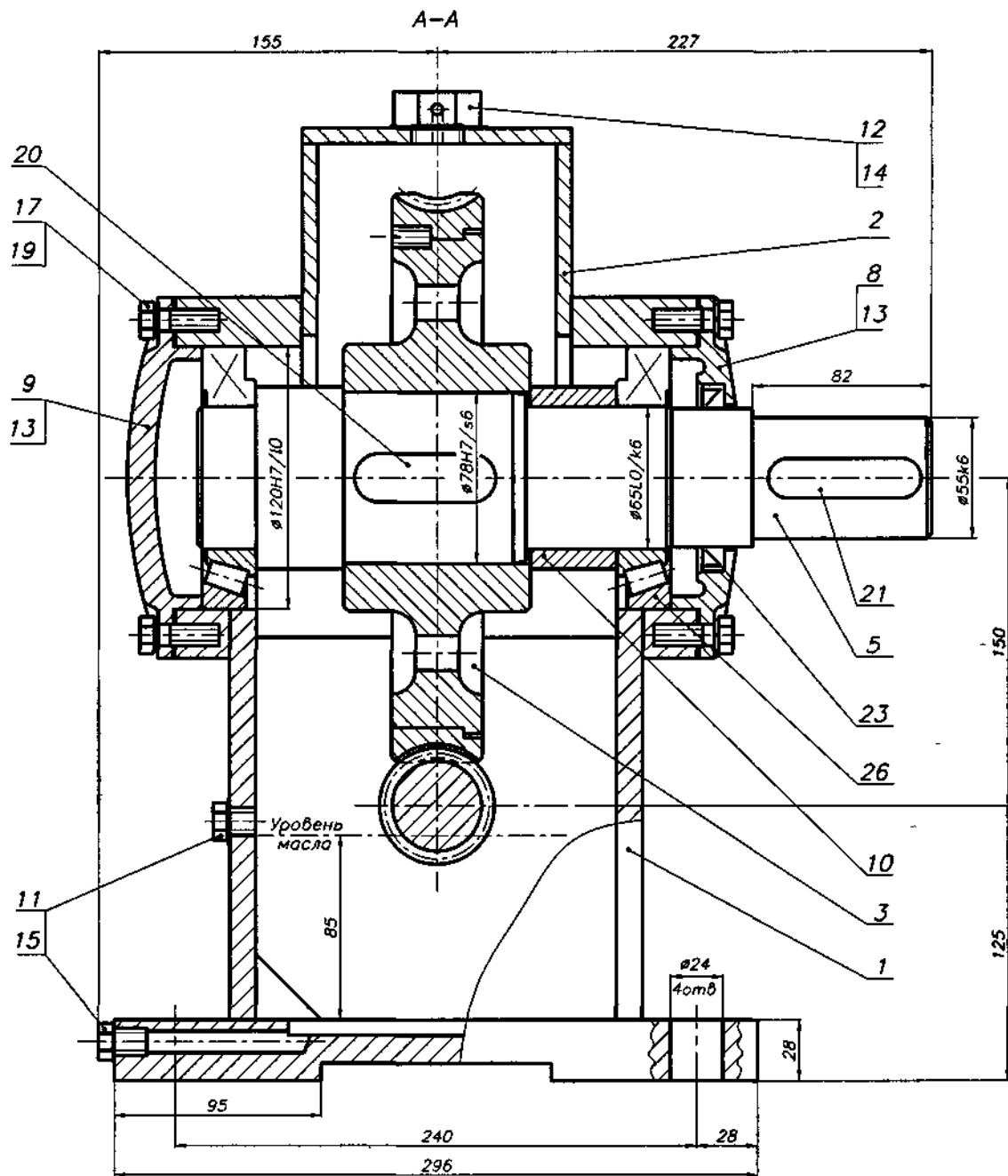
КП ДМ МС12а.13.07.01.СБ			
РЕДУКТОР червячный одноступенчатый			
Исполн.	Провер.	Дет.	Масштаб
11			1:1
БНТУ			Лист 1 из 1
Кафедра ДМ и ПМ			



Техническая характеристика

- | | | |
|--------------------------------|------------|---|
| $P_1 = 1,2$ кВт | $z_1 = 1$ | 1. Объем масляной ванны — 2,5 дм ³ |
| $n_2 = 17,8$ мин ⁻¹ | $z_2 = 50$ | 2. Допускаемая радиальная нагрузка консольных участков валов: входного — 5000 Н; выходного — 8800 Н |
| $T_2 = 545$ Н·м | $q = 10$ | 3. Плечо приложения консольной нагрузки — половина длины посадочного места |
| $u = 50$ | $m = 5$ мм | |

Рис. 13.7.2а

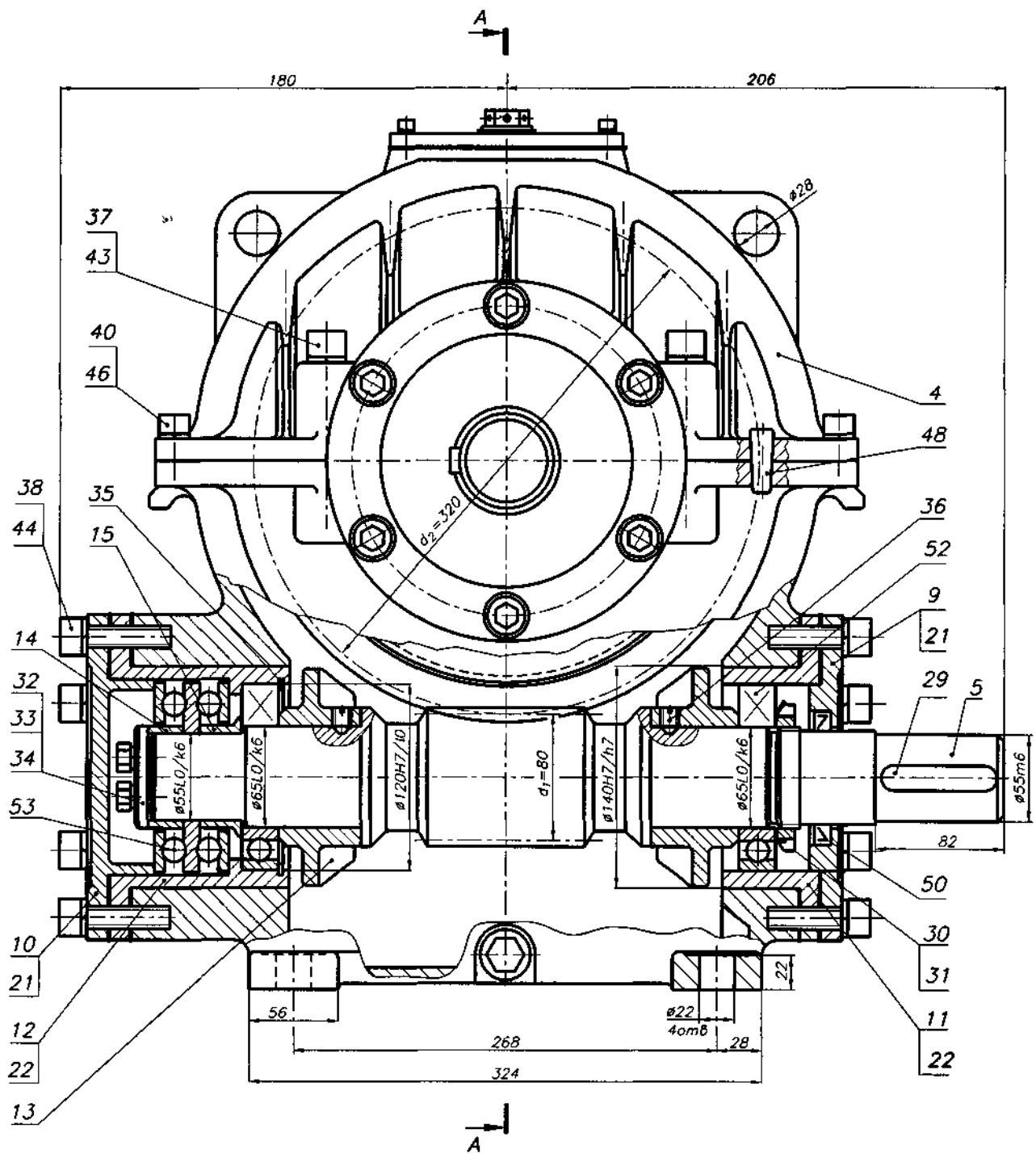


1. Редуктор со сварным корпусом и крышкой, выполнен с наружным размещением подшипниковых бобышек.
2. Подшипники установлены "в распор".
3. Крышки подшипников выполнены накладными.
4. Регулировка подшипников осуществляется изменением толщины прокладок поз. 13.
5. Регулировка зацепления осуществляется перестановкой прокладок поз. 13 выходного вала.
6. Другие виды, разрезы, сечения редуктора, определяющие расположение элементов его оснащения, условно не представлены.

1. Поверхности соединения "корпус-крышка" перед сборкой покрыты уплотнительной пастой типа Герметик
2. После сборки вали редуктора должны проработаться свободно, без стуков и заедания
3. Осевой люфт в подшипниках:
- входного вала - 0,06...0,07 мм,
- выходного вала - 0,09...0,10 мм
обеспечить за счет подбора толщины прокладок поз. 13
4. Регулирование зацепления выполнять перестановкой прокладок поз. 13 выходного вала
5. Редуктор обкатать по 10...15 мин на всех режимах нагрузки

Рис. 13.7.26

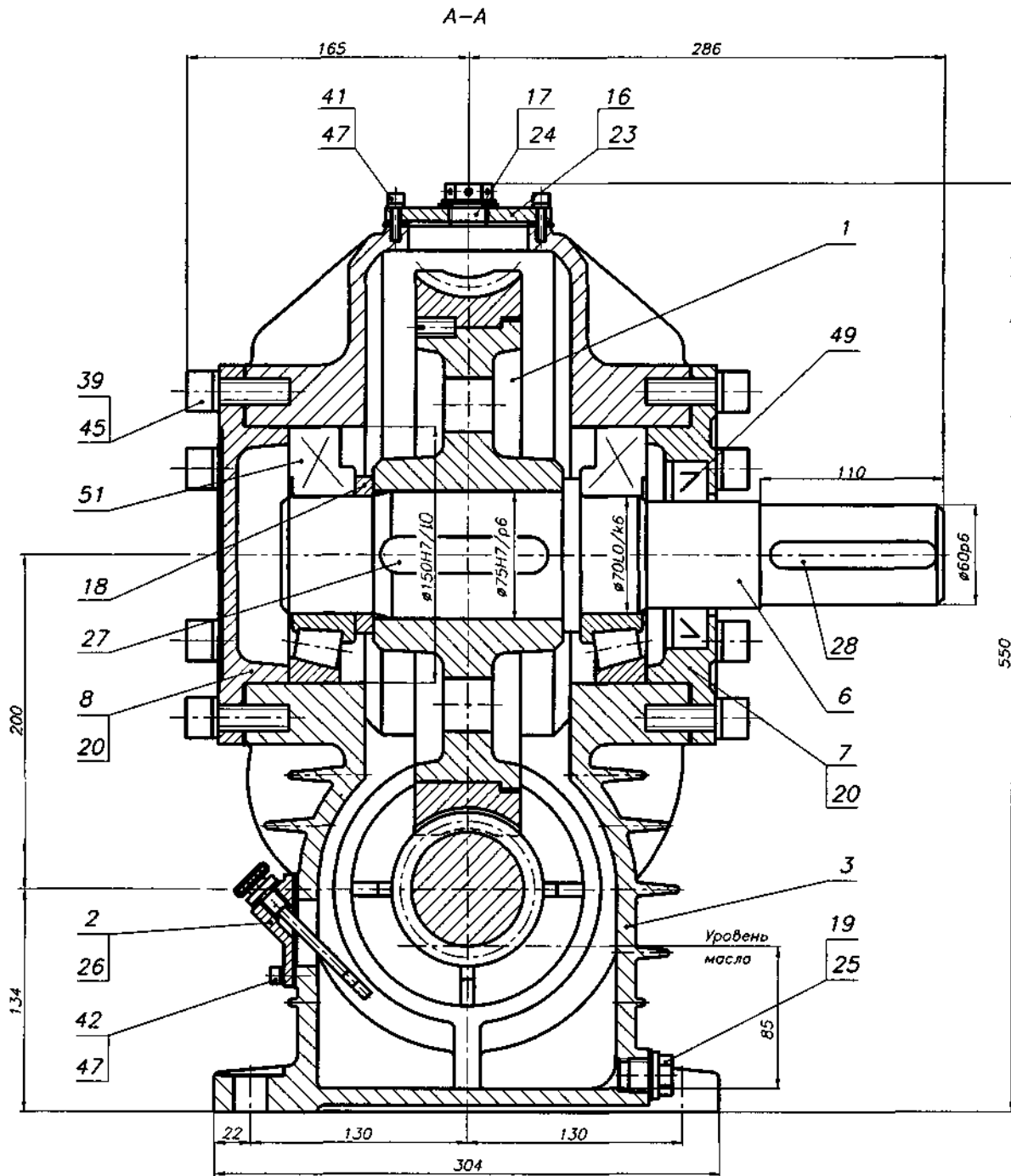
КП ДМ МС12а.13.07.02.С6		Лист	Масса	Масштаб
РЕДУКТОР червячный одноступенчатый		№		1:1
		ИТУ "ХТИ" №		
		Корпуса ДМ и ПМ		



Техническая характеристика

$P_1 = 3,5$ кВт	$z_1 = 2$	1 Объем масляной ванны— 1,2 дм ³
$n_2 = 56,8$ мин ⁻¹	$z_2 = 64$	2 Допускаемая радиальная нагрузка консольных участков валов входного—4500 Н, выходного—7300 Н "
$T_2 = 500$ Н м	$q = 16$	3 Плечо приложения консольной нагрузки— половина длины посадочного места
$u = 32$	$t = 5$ мм	

Рис. 13.7.3а



1. Редуктор выполнен с наружным размещением подшипниковых бобышек.
2. Подшипники выходного вала - роликовые конические однорядные установлены "в распор".
3. Входной вал установлен на шариковых радиальных однорядных подшипниках. Осевая нагрузка воспринимается упорным двойным подшипником.
4. Крышки подшипников выполнены накладными.
5. Регулировка подшипников осуществляется изменением толщины прокладок поз. 20 и 21.
6. Регулировка зацепления осуществляется перестановкой прокладок поз. 20 выходного вала.
7. Для сохранения теплового баланса корпус и крышка снабжены ребрами.
8. Другие виды, разрезы, сечения редуктора, определяющие расположение элементов его оснащения, условно не представлены.

- 1 Поверхности соединения "корпус-крышка" перед сборкой покрыть уплотнительной пастой типа Герметик
- 2 После сборки вала редуктора должны проверчиваться свободно, без стуков и заедания
- 3 Осевое люфт в подшипниках - входного вала - 0,07 - 0,08 мм, - выходного вала - 0,09 - 0,10 мм обеспечить за счет подбора толщины прокладок поз 21 и 20
- 4 Регулирование зацепления выполнить перестановкой прокладок поз 20 выходного вала
- 5 Редуктор обкатать по 10 - 15 мин на всех режимах нагрузки

Рис. 13.7.36

		КП ДМ МС12а.13.07.03 СБ	
Исполнитель	Проверено	Масса	11
Редуктор	червячный	Лист 1	Листов 1
Устройство	одноступенчатый	БНУ	
Адрес		Корпуса ДМ и ПМ	
Контакт			

Техническая характеристика

$P_1 = 7,0$ кВт
 $n_2 = 47,0$ мин⁻¹
 $T_2 = 1000$ Н·м

$u = 32$
 $q = 16$
 $m = 5$ мм

$z_1 = 2$
 $z_2 = 64$

3. Плечо приложения консольной нагрузки — половина длины посадочного места

A—A

1. Объем масляной ванны — 2,2 л
2. Допускаемая радиальная нагрузка консольных участков валов:
входного — 5300 Н; выходного — 7300 Н

1. Корпус редуктора — неразъемный, выполнен с верхней крышкой поз. 5.
2. Подшипники установлены "в распор" (вал между подшипниками сжат).
3. Крышки подшипников выполнены накладными.
4. Регулировка подшипников осуществляется изменением толщины прокладок поз. 17 и 18.
5. Регулировка зацепления осуществляется перестановкой прокладок поз. 18 выходного вала.
6. Другие виды, разрезы, сечения редуктора, определяющие расположение элементов его оснащения, условно не представлены.

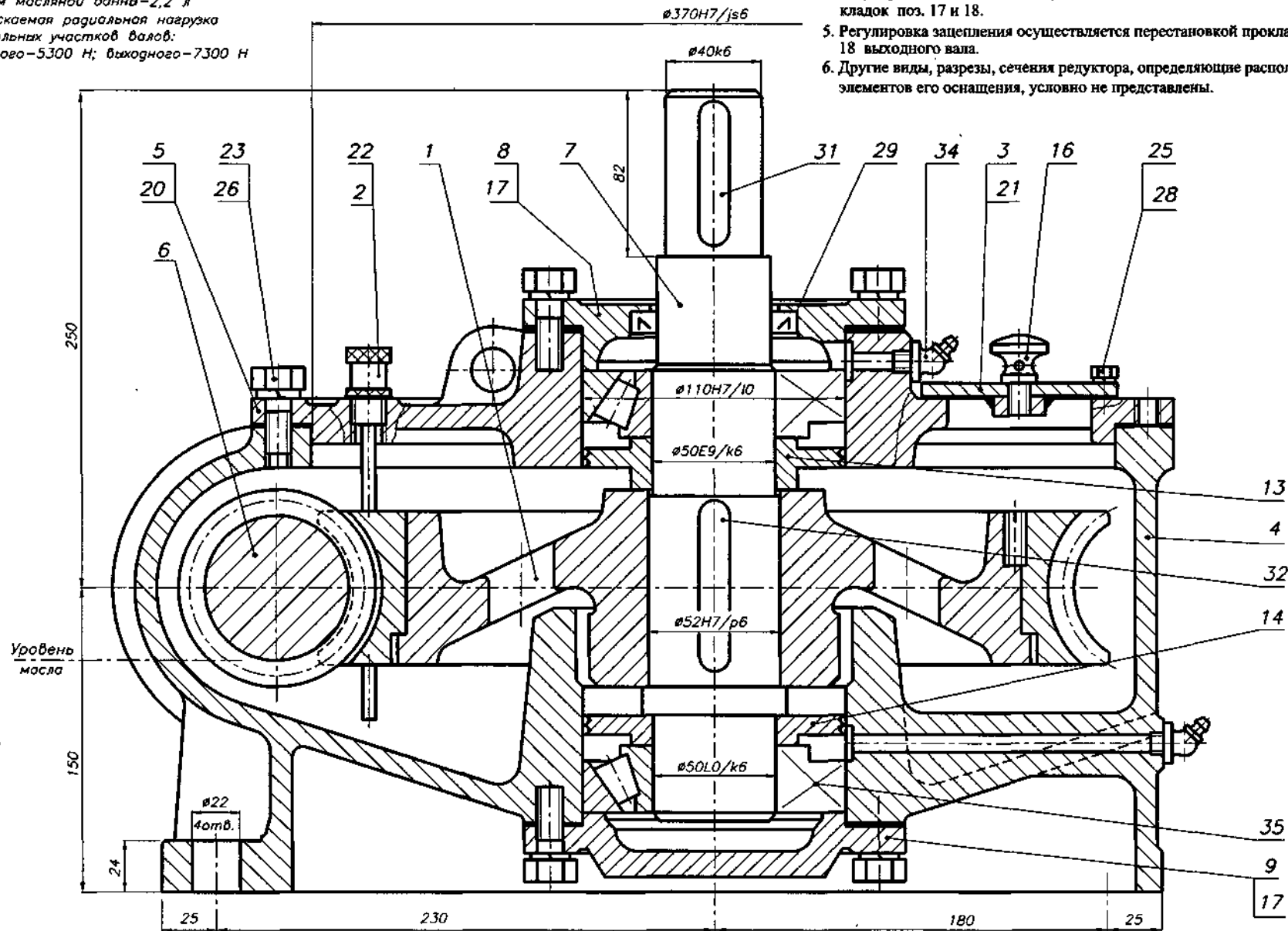


Рис. 13.7.4а

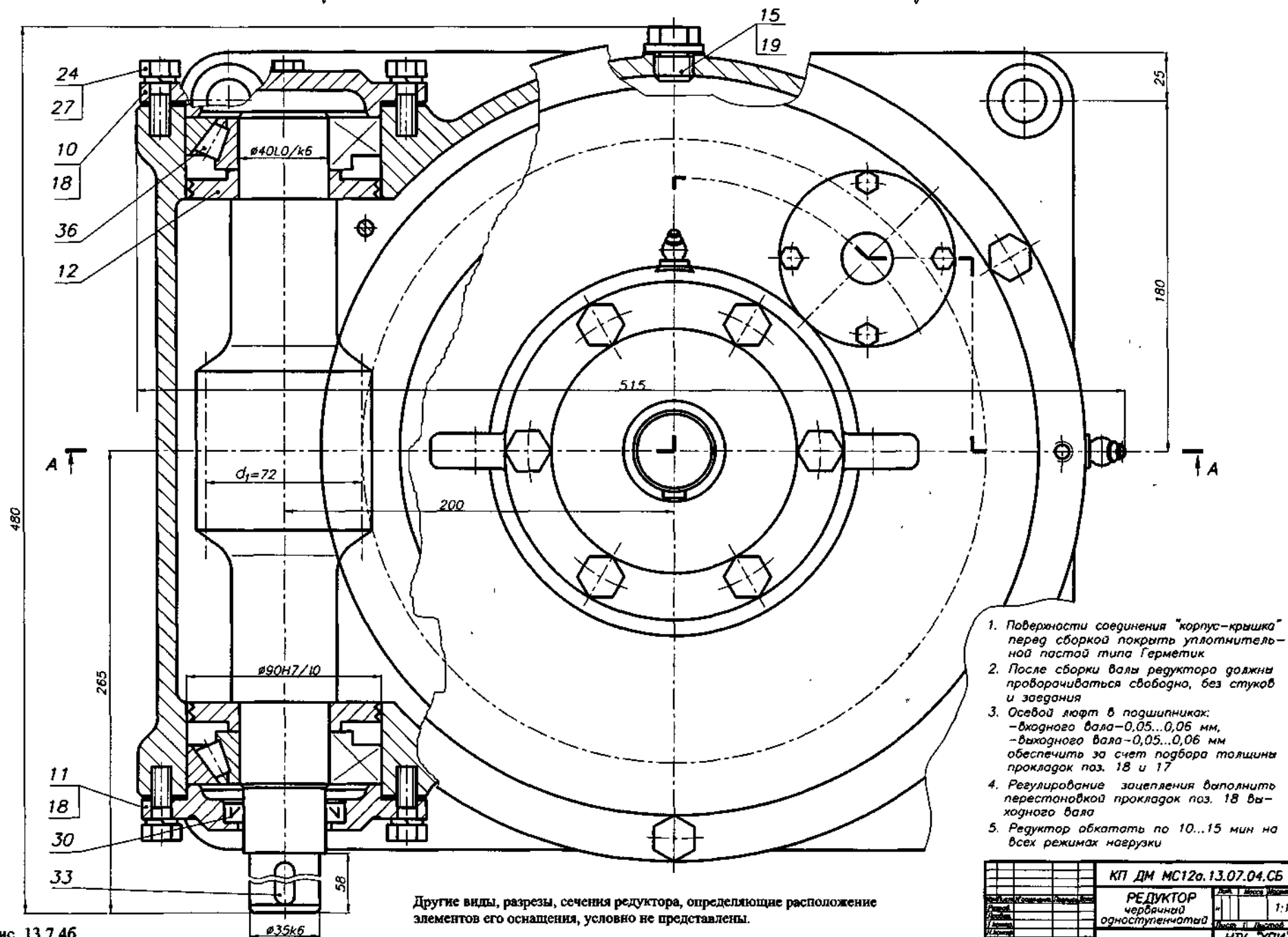


Рис. 13.7.46

Другие виды, разрезы, сечения редуктора, определяющие расположение элементов его оснащения, условно не представлены.

		КП ДМ МС12а.13.07.04.СБ	
		РЕДУКТОР червячный одноступенчатый	
Лист	1	Масса	1:1
Исполн.		Исполн. II	Исполн. I
Провер.		НТУ	"ХПИ"
Соглас.		Корпуса ДМ и ГМ	

13.8. РЕДУКТОРЫ ЧЕРВЯЧНЫЕ ДВУХСТУПЕНЧАТЫЕ

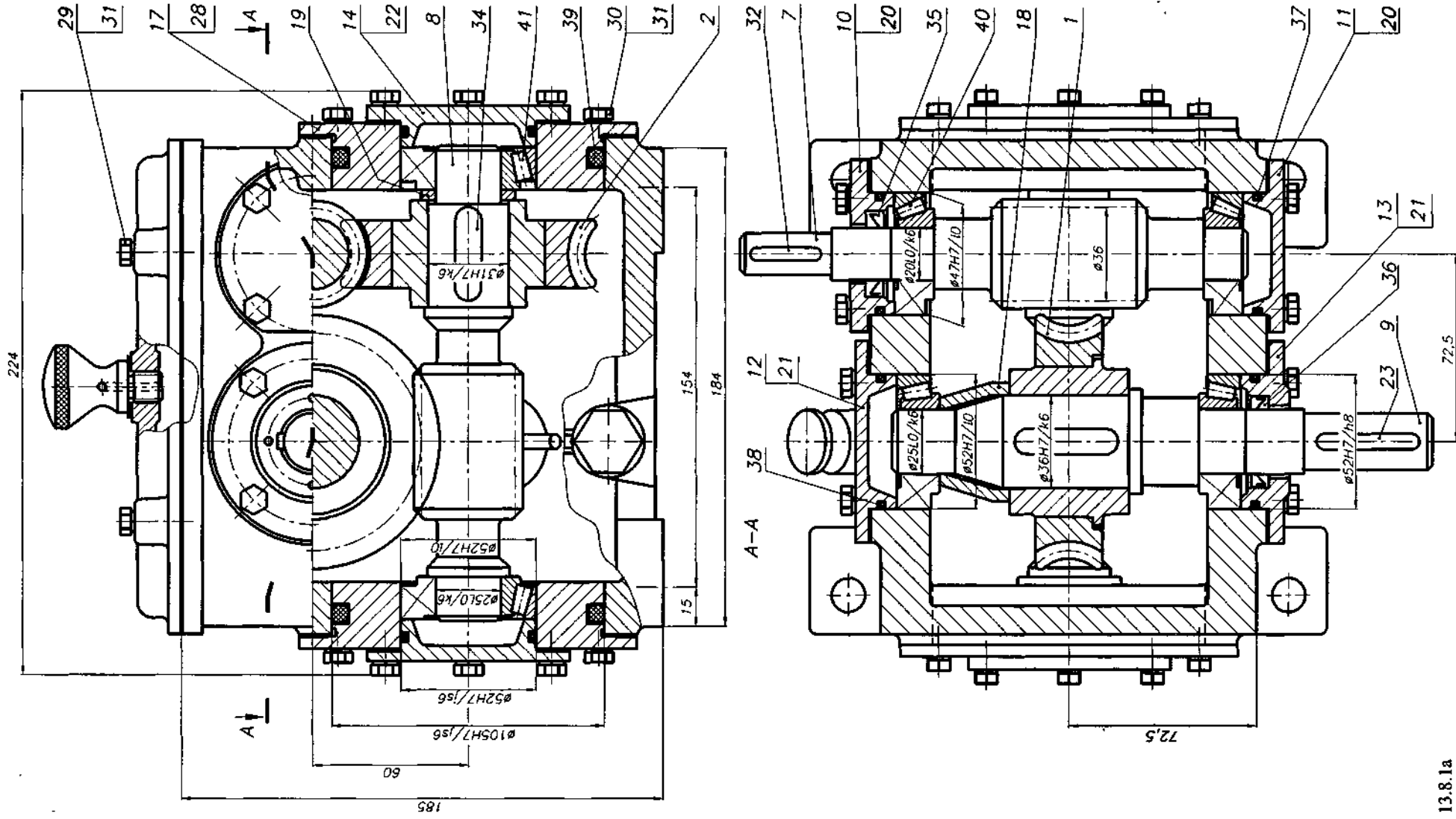
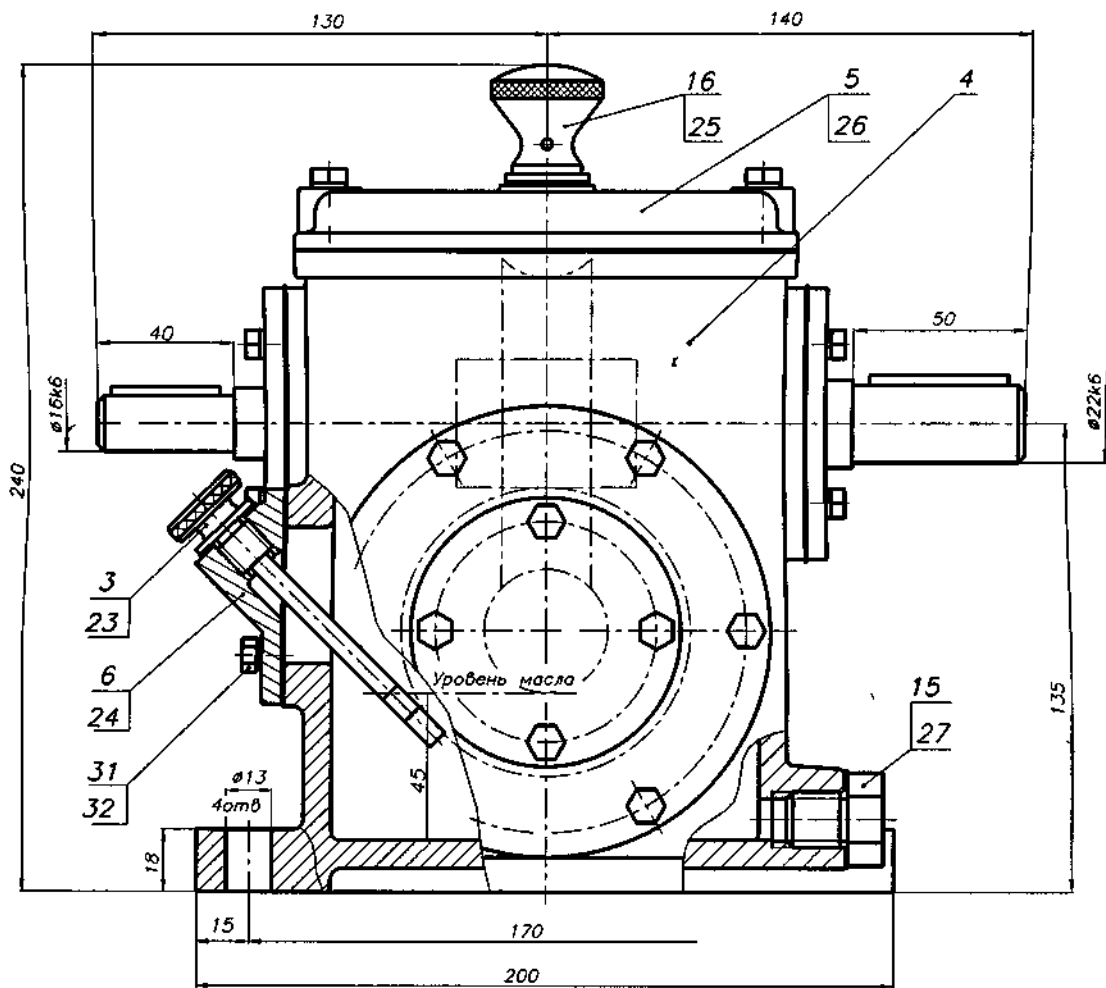


Рис. 13.8.1а



1. Подшипники установлены "в распор" (вал между подшипниками сжат)
2. Крышки подшипников выполнены накладными
3. Регулировка подшипников осуществляется изменением толщины прокладок поз. 20, 21 и 22
4. Другие виды, разрезы, сечения редуктора, определяющие расположение элементов его оснащения, условно не представлены

Техническая характеристика

$P_{дх} = 0,1 \text{ кВт}$
 $n_{дх} = 2905 \text{ мин}^{-1}$
 $u = 392$
 $n_{вых} = 7,4 \text{ мин}^{-1}$
 $T_{вых} = 62,43 \text{ Нм}$

I ступень	II ступень
$u_1 = 28$	$u_2 = 14$
$z_{11} = 1$	$z_{21} = 2$
$z_{12} = 28$	$z_{22} = 28$
$m_1 = 3 \text{ мм}$	$m_2 = 3 \text{ мм}$
$q_1 = 12$	$q_2 = 12$

1. Поверхности соединения "корпус-крышка" перед сборкой покрыть уплотнительной пастой типа Герметик
2. После сборки валы редуктора должны вращаться свободно, без стуков и заедания
3. Осевой люфт в подшипниках
 - входного вала - 0,04 0,05 мм,
 - промежуточного вала - 0,05 0,06 мм,
 - выходного вала - 0,06 0,07 мм
 обеспечить за счет подбора толщины прокладок поз. 20, 22, 21
4. Регулирование зацепления выполнить перестановкой прокладок поз. 22 промежуточного и поз. 21 выходного вала
5. Редуктор обкатать по 10 15 мин на всех режимах нагрузки

1. Объем масляной ванны - 1,2 л
2. Допускаемая радиальная нагрузка консольных участков валов
 входного - 4400 Н, выходного - 5400 Н
3. Плечо приложения консольной нагрузки - половина длины посадочного места

Рис. 13.8.16

КП ДМ МС12а 13 08 01 СБ		Изм. 1	Масса	Шкала
РЕДУКТОР червячный двухступенчатый		Лист 1	11	
НТУ "ХПИ"		Корпуса ДМ и ГМ		

13.9. РЕДУКТОР ЧЕРВЯЧНО-ЦИЛИНДРИЧЕСКИЙ

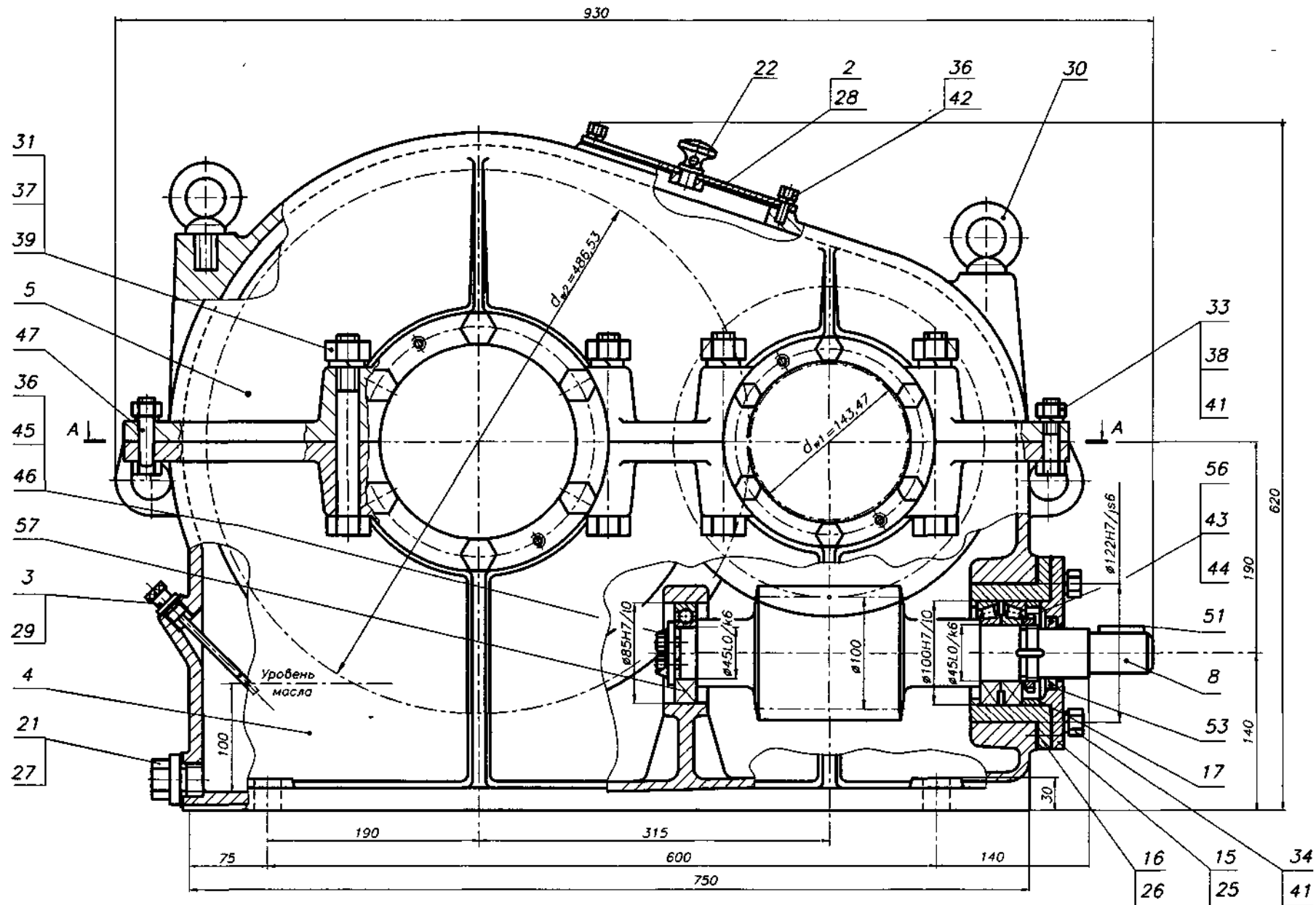
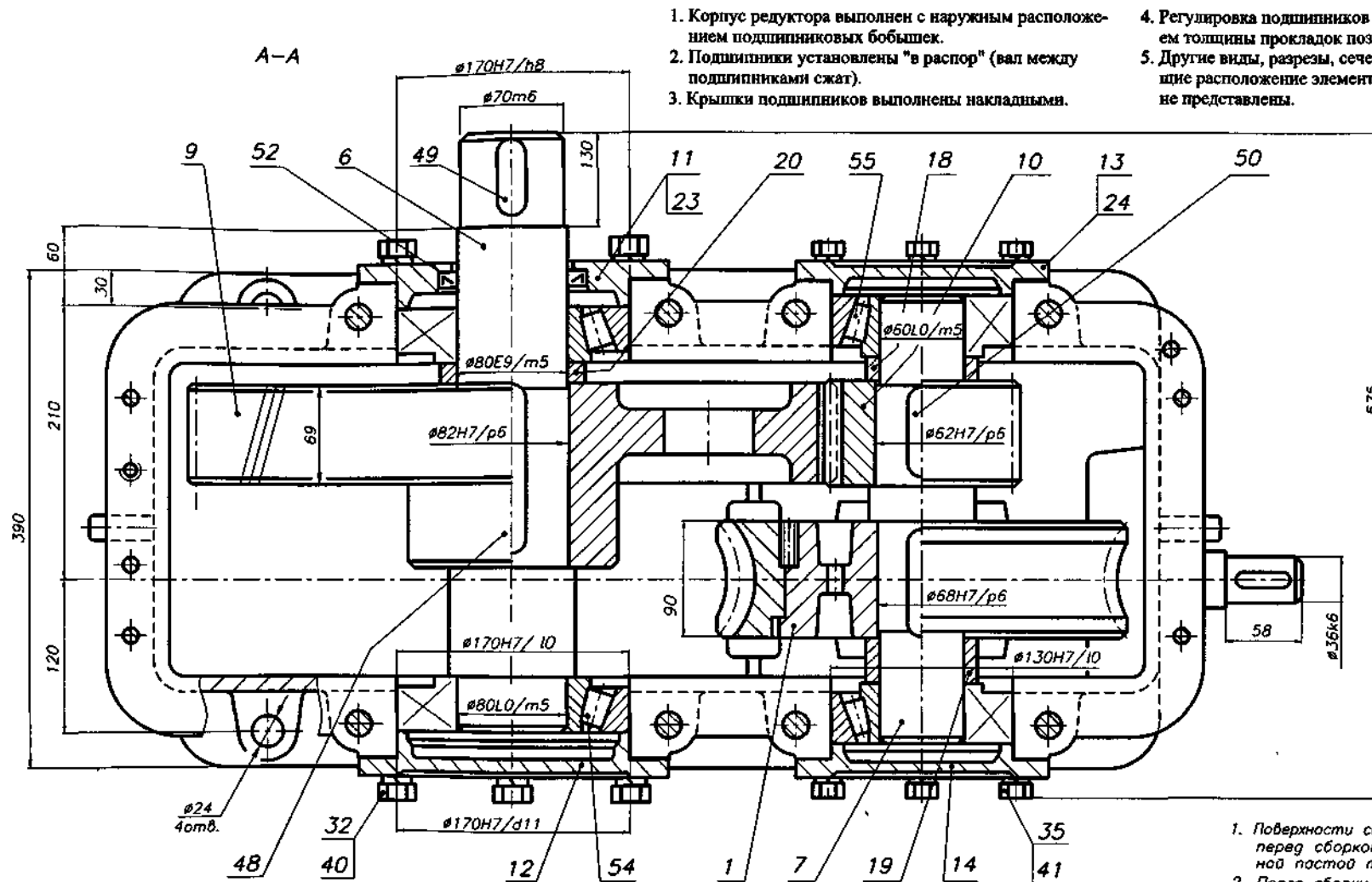


Рис. 13.9.1а



1. Корпус редуктора выполнен с наружным расположением подшипниковых бобышек.
2. Подшипники установлены "в распор" (вал между подшипниками сжат).
3. Крышки подшипников выполнены накладными.

4. Регулировка подшипников осуществляется изменением толщины прокладок поз. 23, 24 и 25.
5. Другие виды, разрезы, сечения редуктора, определяющие расположение элементов его оснащения, условно не представлены.

Техническая характеристика

$P_1 = 5,0 \text{ кВт}$	$u_{\text{черв}} = 28$	$u_{\text{шл}} = 3,81$
$n_{\text{вых}} = 15,83 \text{ мин}^{-1}$	$z_1 = 1$	$z_2 = 21$
$T_{\text{вых}} = 2100 \text{ Н·м}$	$z_2 = 28$	$z_2 = 80$
$u_o = 106,67$	$m = 10 \text{ мм}$	$m_n = 6 \text{ мм}$
	$q = 10$	$\beta = 15^\circ 51' 57''$

1. Объем масляной ванны—2,5 л
2. Допускаемая радиальная нагрузка консольных участков валов: входного—4500 Н; выходного—7300 Н
3. Плечо приложения консольной нагрузки—половина длины посадочного места

4. Регулирование зацепления червячной передачи выполняется перестановкой прокладок поз. 24 промежуточного вала
5. Редуктор обкатать по 10...15 мин на всех режимах нагрузки

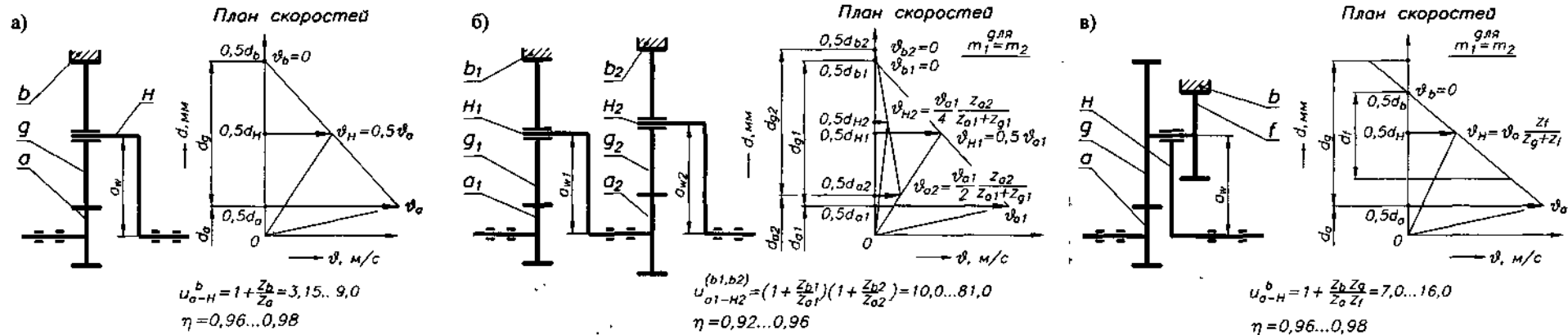
1. Поверхности соединения "корпус-крышка" перед сборкой покрыть уплотнительной пастой типа Герметик
2. После сборки валы редуктора должны вращаться свободно, без стуков и заедания
3. Осевой люфт в подшипниках:
 - входного вала—0,03...0,04 мм,
 - промежуточного вала—0,08...0,09 мм,
 - выходного вала—0,09...0,10 мм
 обеспечить за счет подбора толщины прокладок поз. 25, 24, 23

Рис. 13.9.16

КП ДМ МС12а.13.09.01.СБ	
РЕДУКТОР червячно- цилиндрический	
Масштаб	1:1
БНТУ Кафедра ДМ и ПМ	

13.10. ПЕРЕДАЧИ ПЛАНЕТАРНЫЕ [9, 18, 30]

13.10.1. НЕКОТОРЫЕ РЕКОМЕНДАЦИИ ПО ВЫБОРУ ПАРАМЕТРОВ, РАСЧЕТУ И КОНСТРУИРОВАНИЮ ПЕРЕДАЧ [9]



u_{a-H}^b → а-ведущее звено;
 Н-ведомое звено;
 б-неподвижное звено.

Рис. 13.10.1. Кинематические схемы некоторых планетарных передач, наиболее широко используемых в машиностроении: а) схема AI^* ; б) схема $AI-AI^*$; в) схема AI^* , а также планы скоростей и некоторые параметры представленных передач

ИСХОДНЫЙ ПАРАМЕТР для конструирования - передаточное отношение u . ВЫПОЛНЯЮТСЯ:

1. Кинематический расчет передачи.
2. Прочностной расчет передачи.
3. Конструирование передачи.

1. КИНЕМАТИЧЕСКИЙ РАСЧЕТ сводится к подбору чисел зубьев колес при соблюдении:
- уравнения передаточного отношения;
 - уравнения соосности;
 - условия соседства сателлитов при их числе $n_c \geq 2$;
 - условия сборки (зацепляемости) при $n_c \geq 2$.

Решение этих уравнений и условий обычно представляется в виде так называемых генеральных уравнений, что дает возможность определения областей безусловного существования параметров рассматриваемых схем механических передач.

* - В основу структурной символики схем планетарных передач положена символика зацеплений и видов колес: А - внешнее зацеплений (или колесо с внешними зубьями); I - внутреннее зацеплений (или колесо с внутренними зубьями); - черта над символом обозначает одновенцовость сателлита.

Если на указанные области безусловного существования параметров планетарной передачи нанести линии (или условия) качественных ее показателей (КПД, равнопрочность всех ступеней, минимальный вес и габариты, максимальное быстродействие, требуемая точность и т.д.), то такое решение позволит конструктору на уровне выбора схемы определить также качественные показатели будущей передачи.

КИНЕМАТИЧЕСКИЙ РАСЧЕТ для передач с прямыми зубьями выполняется по ниже представленным зависимостям.

1. Выбирают схему рассчитываемой передачи, обеспечивающую заданное передаточное отношение (рис. 13.10.1а-в).

2. Предварительное число зубьев передачи:

- для схем рис. 13.10.1а,б: Принимают $z_a = 12; 15; 18$. Рекомендуемые z_a - см. табл. 13.10.2. Тогда $z_b = z_a(u-1)$ и $z_g = 0,5(z_b - z_a)$;
- для схем рис. 13.10.1в:

Принимают $z_a = 12; 15; 18$ (табл. 13.10.2). Тогда $z_b = z_a(u-1)/e$, где $e = f(u)$ (табл. 13.10.1).

Полученные значения z_b округляют до целых чисел кратных числу сателлитов n_c .

Табл. 13.10.1. Зависимость $e = f(u)$

u	10	12	14	16
e	1,4	1,5	1,6	1,8

3. Уточняют коэффициент $e = z_a(u-1)/z_b$.
4. Предварительно определяют $z_f = (z_b - z_a)/(e+1)$; и $z_g = e z_f$. z_f, z_g - целые числа.
5. По табл. 13.10.2 выбирают коэффициенты смещения x_a - для колеса а и x_b - для колеса б. $x_a, x_b = f(z_a, z_g)$.
6. Вычисляют коэффициент $B = 1000(x_a + x_b)/(z_a + z_g)$ и по номограмме (рис. 13.10.2) определяют угол зацепления α_w коррегированной передачи. Принимая в первом приближении модули обеих ступеней одинаковыми, производят уточнение чисел зубьев по условиям соосности, соседства и сборки.

УРАВНЕНИЕ СООСНОСТИ (для схем рис.13.10.1а,б)

$$z_g = (z_b - z_a)/2.$$

Для схемы рис. 13.10.1в

$$(z_o + z_g) = (z_b - z_f)$$

УСЛОВИЕ СБОРКИ (зацепляемости) передачи $z_b/n_c = \gamma$; $z_o/n_c = \gamma$, где γ - целое число.

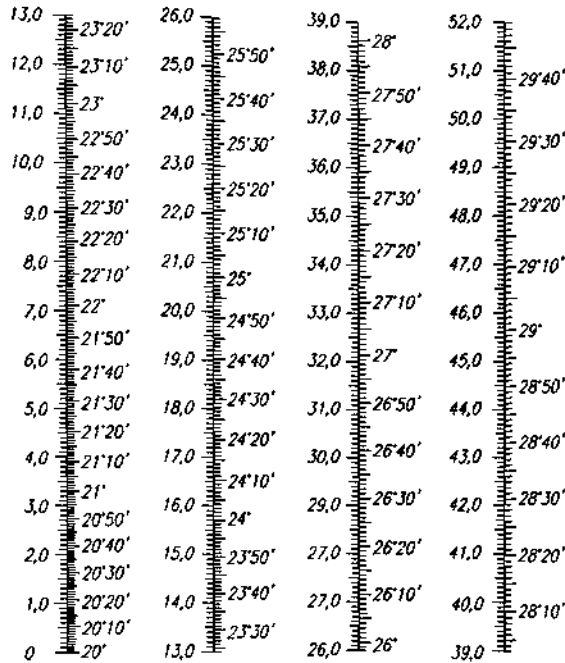


Рис. 13.10.2. Номограмма для определения угла зацепления скорректированной передачи

Табл. 13.10.2. Значения коэффициентов смещения x_a и x_b

z_g	$z_o = 12$		$z_o = 15$		$z_o = 18$		$z_o = 22$		$z_o = 28$		$z_o = 34$	
	$+x_a$	$+x_b$	$+x_a$	$+x_b$	$+x_a$	$+x_b$	$+x_a$	$+x_b$	$+x_a$	$+x_b$	$+x_a$	$+x_b$
18	0,30	0,61	0,34	0,64	0,54	0,54	-	-	-	-	-	-
22	0,30	0,66	0,39	0,75	0,60	0,64	0,68	0,68	-	-	-	-
28	0,30	0,88	0,26	1,04	0,40	1,02	0,59	0,94	0,86	0,86	-	-
34	0,30	1,03	0,13	1,42	0,30	1,30	0,48	1,20	0,80	1,08	1,01	1,01
42	0,30	1,30	0,20	1,53	0,29	1,48	0,40	1,48	0,72	1,33	0,90	1,30
50	0,30	1,43	0,25	1,65	0,32	1,63	0,43	1,60	0,64	1,60	0,80	1,58
65	0,30	1,69	0,26	1,87	0,41	1,89	0,53	1,80	0,70	1,84	0,83	1,79
80	0,30	1,96	0,30	2,14	0,48	2,08	0,61	1,99	0,75	2,04	0,89	1,97
100	0,30	2,90	0,36	2,32	0,52	2,31	0,65	2,19	0,80	2,26	0,94	2,22
125	-	-	-	-	-	-	0,75	2,43	0,83	2,47	1,00	2,46

УСЛОВИЕ СОСЕДСТВА будет проверено ниже (см. прочностной расчет передачи п. 7).

2. ПРОЧНОСТНОЙ РАСЧЕТ включает:

2.1. Выбор материалов зубчатых колес и вида их химико-термической обработки (4.1).

2.2. Определение допускаемых напряжений σ_{HPa} (4.1). Эквивалентное число циклов нагружения (4.1 п. 2.2):

- шестерни σ $N_{HE\sigma} = 60 n'_\sigma L_b c k_{HE}$,

где $n'_\sigma = n_\sigma - n_b$ - относительная частота вращения шестерни σ и водила b ;

- сателлита $N_{HEg} = 60 n'_g L_b c k_{HE}$,

где $n'_g = n_\sigma z_\sigma / z_g$ - относительная частота вращения сателлита g и шестерни σ .

Определение допускаемых напряжений σ_{HPa} для пары "центральная шестерня σ - сателлит g " проводится, следуя (4.1 п. 2).

2.3. Прочностной расчет закрытых зубчатых передач относительно σ_w (4.2.2).

1. Из двух пар зацепления передачи "b-g" (зацепление внутреннее) и "σ-g" (зацепление внешнее) определение межосевого расстояния σ_w проводят по зависимости для внешнего зацепления, как более нагруженного.

$$\sigma'_w = k_\sigma (u'+1) \sqrt[3]{\frac{T_\sigma k_{H\beta} k_A \Omega}{\psi_{b\sigma} \sigma_{HPa}^2 u' n_c} 10^3}$$

где $u' = n_\sigma / n'_g$;

Ω - коэффициент неравномерности распределения нагрузки по потокам.

При отсутствии компенсирующих устройств в передаче (рис. 13.10.3) $\Omega = 1,3...2,0$. В передачах с самоустанавливающимися одним из центральных колес (рис. 13.10.4) $\Omega = 1,1...1,2$.

$$\psi_{b\sigma} = b/\sigma_w = 0,5 \text{ для } u \leq 6,3;$$

$$\psi_{b\sigma} = 0,4 \text{ для } u > 6,3.$$

2. Величину σ'_w округляют до ближайшего значения σ_w , мм ($\sigma_w \approx \sigma'_w$) в соответствии с ГОСТ (табл. 4.2.3).

3. Ширина колеса внутреннего зацепления $b_b = \psi_{b\sigma} \sigma_w$.

Ширина венца сателлитов $b_g = (1,03...1,04) b_b$.

Ширина колеса внешнего зацепления

$$b_\sigma = (1,03...1,04) b_g.$$

4. Модуль передачи $m' = 2\sigma_w / [(u'+1)z_\sigma]$.

m' округляют до ближайшей величины m_n , мм ($m_n \approx m'$) в соответствии с ГОСТ (табл. 4.2.2).

5. Уточняют числа зубьев колес z_σ , z_b и z_g с проверкой условий соосности и сборки.

6. Определают диаметры колес σ , b и g и уточняют коэффициенты смещения для получения σ_w .

7. УСЛОВИЕ СОСЕДСТВА

$$\sigma_w \sin(\pi/n_c) > 0,5 d_{og}$$

где d_{og} - диаметр вершин зубьев сателлита.

8. Определяют предварительные размеры валов (1.2 п 11).

9. Выполняют компоновку редуктора (п. 5), принимая типы подшипников:

- для опор центральных валов - шариковые радиальные легкой серии;

- для опор сателлитов - шариковые или роликовые сферические средней серии.

10. Выполняют проектный расчет валов.

Учитывая наибольшую возможную неравномерность распределения нагрузки по потокам, окружную силу в зацеплении колес вычисляют по зависимости

$$F_t = 4 T_\sigma / (d_\sigma k_c).$$

11. Проводят выбор подшипников.

3. КОНСТРУИРОВАНИЕ ПЕРЕДАЧИ

Тенденции развития планетарных редукторов прослеживаются при сравнении конструкций редукторов рис. 13.10.3 и 13.10.4.

На рис. 13.10.3 представлен планетарный одноступенчатый редуктор с жестко установленными колесами σ и b , что приводит к повышенным величинам Ω .

Для уменьшения неравномерности распределения нагрузки по потокам одно из центральных колес выполняют самоустанавливающимся. На рис. 13.10.4 самоустанавливающимся выполнено колесо σ . Возможно выполнение самоустанавливающимся колеса b .

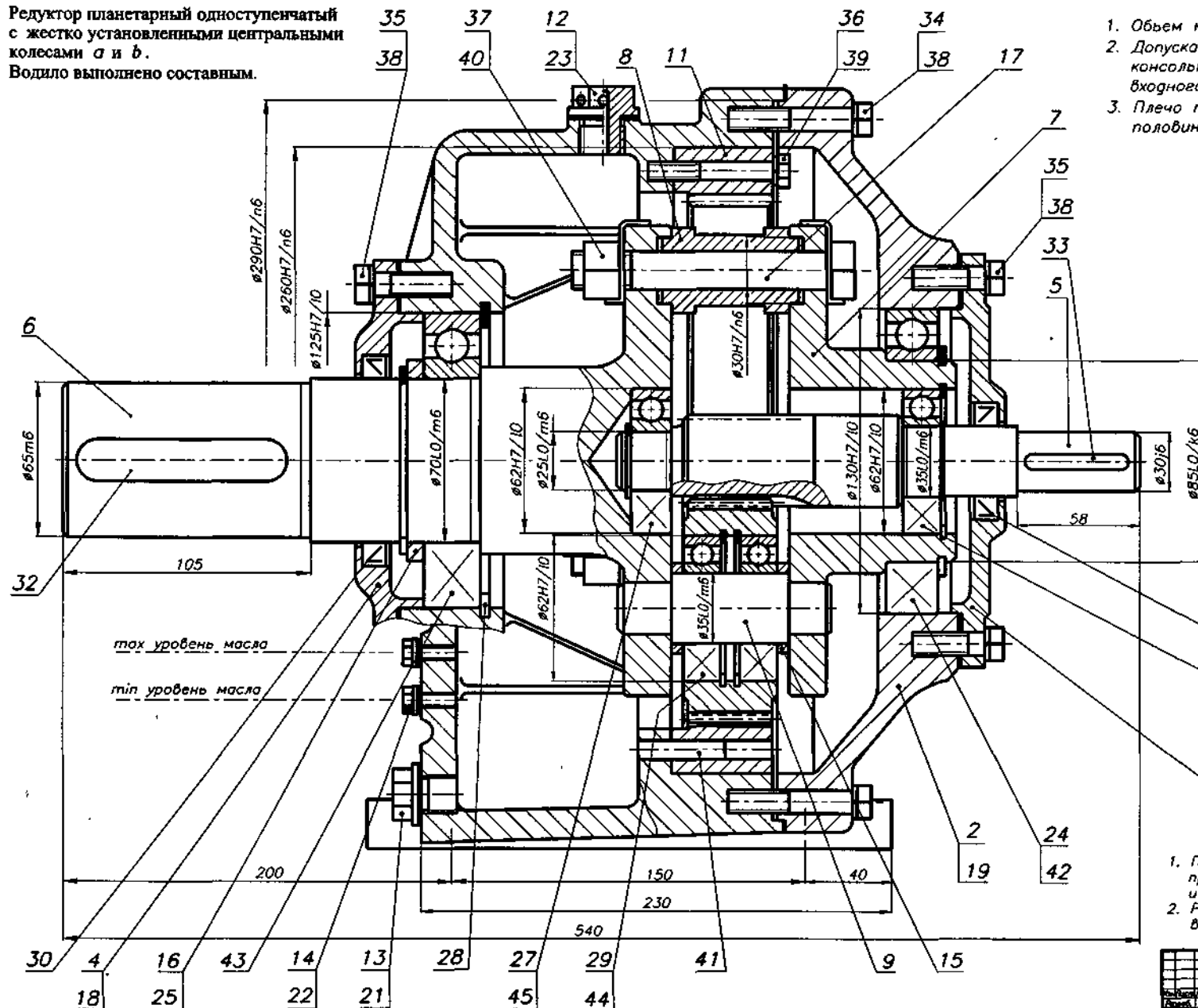
Для уменьшения неравномерности распределения нагрузки по ширине венца сателлита его устанавливают на сферическом шариковом или роликовом подшипнике.

Водила выполняют цельными (литыми из стали или высокопрочного чугуна), сварными или составными.

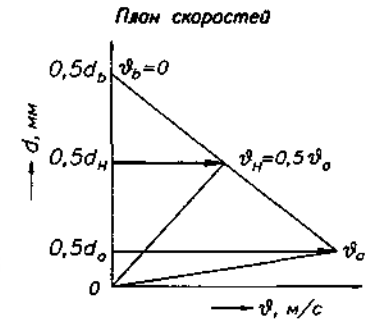
Другие рекомендации по конструированию [9].

13.10.2. РЕДУКТОРЫ ПЛАНЕТАРНЫЕ [9, 21, 30]

Редуктор планетарный одноступенчатый с жестко установленными центральными колесами a и b . Водило выполнено составным.



1. Объем масляной ванны—1,9 л
2. Допускаемая радиальная нагрузка консольных участков валов: входного—2900 Н; выходного—12500 Н
3. Плечо приложения консольной нагрузки—половина длины посадочного места



$$u_{a-j}^b = \frac{Z_a + Z_b}{Z_a} = 7,14$$

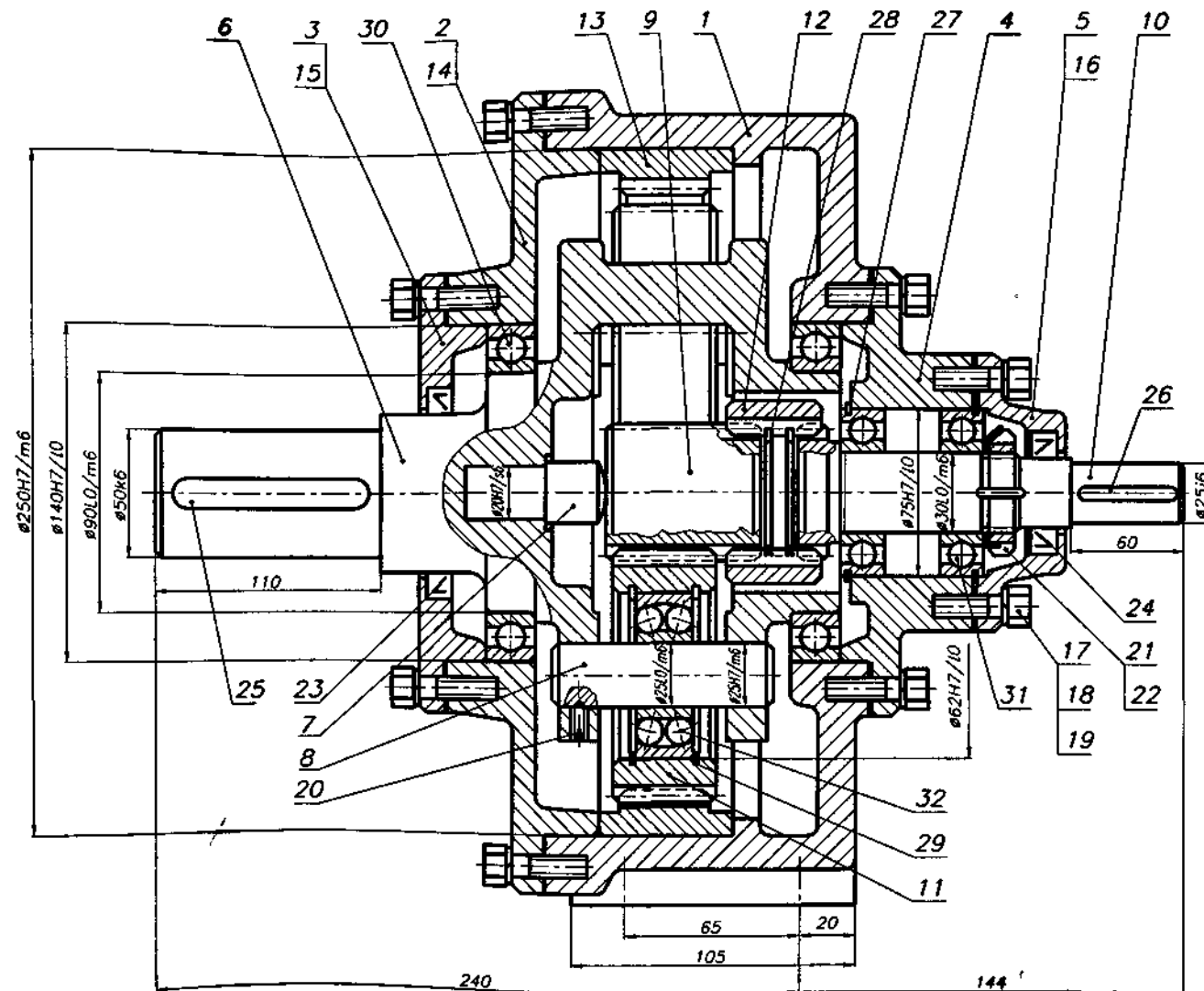
Техническая характеристика

$P_1 = 4,0$ кВт
 $n_1 = 950$ мин⁻¹
 $n_2 = 133$ мин⁻¹
 $T_2 = 275$ Н·м
 $Z_a = 21$
 $Z_b = 129$
 $Z_g = 54$
 $m_n = 2,0$ мм
 $\beta = 0^\circ$
 $u_{aH}^b = 7,14$

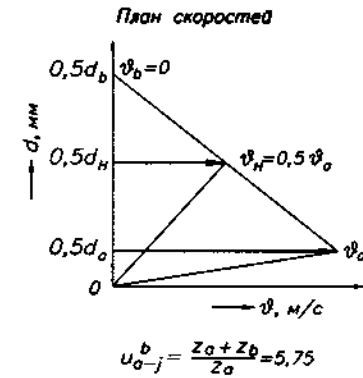
1. После сборки валы редуктора должны вращаться свободно, без стуков и заедания
2. Редуктор обкатать по 10...15 мин на всех режимах нагрузки

Рис. 13.10.3

КП ДМ МС12а.13.10.03.СБ		Лист	Масса изделия
РЕДУКТОР планетарный одноступенчатый		№	1.1
НТУ ХПИ		Лист	1.1
Кафедра ДМ и ГМ			



1. Объем масляной ванны—1,6 л
2. Допускаемая радиальная нагрузка консольных участков валов: входного—2600 Н; выходного—10500 Н
3. Плечо приложения консольной нагрузки—половина длины посадочного места



Техническая характеристика

$P_1 = 4,0$ кВт
 $n_1 = 950$ мин⁻¹
 $n_2 = 165,2$ мин⁻¹
 $T_2 = 220$ Н·м
 $z_a = 24$
 $z_b = 114$
 $z_g = 45$
 $m_n = 2,0$ мм
 $\beta = 0^\circ$
 $u_{aH}^b = 5,75$

1. После сборки валы редуктора должны вращаться свободно, без стуков и заедания
2. Редуктор обкатать по 10...15 мин на всех режимах нагрузки

Редуктор планетарный одноступенчатый с самоустанавливающимся центральным колесом *a*. Колесо *b* жестко установлено в корпусе.
Водило выполнено цельным (отливка).

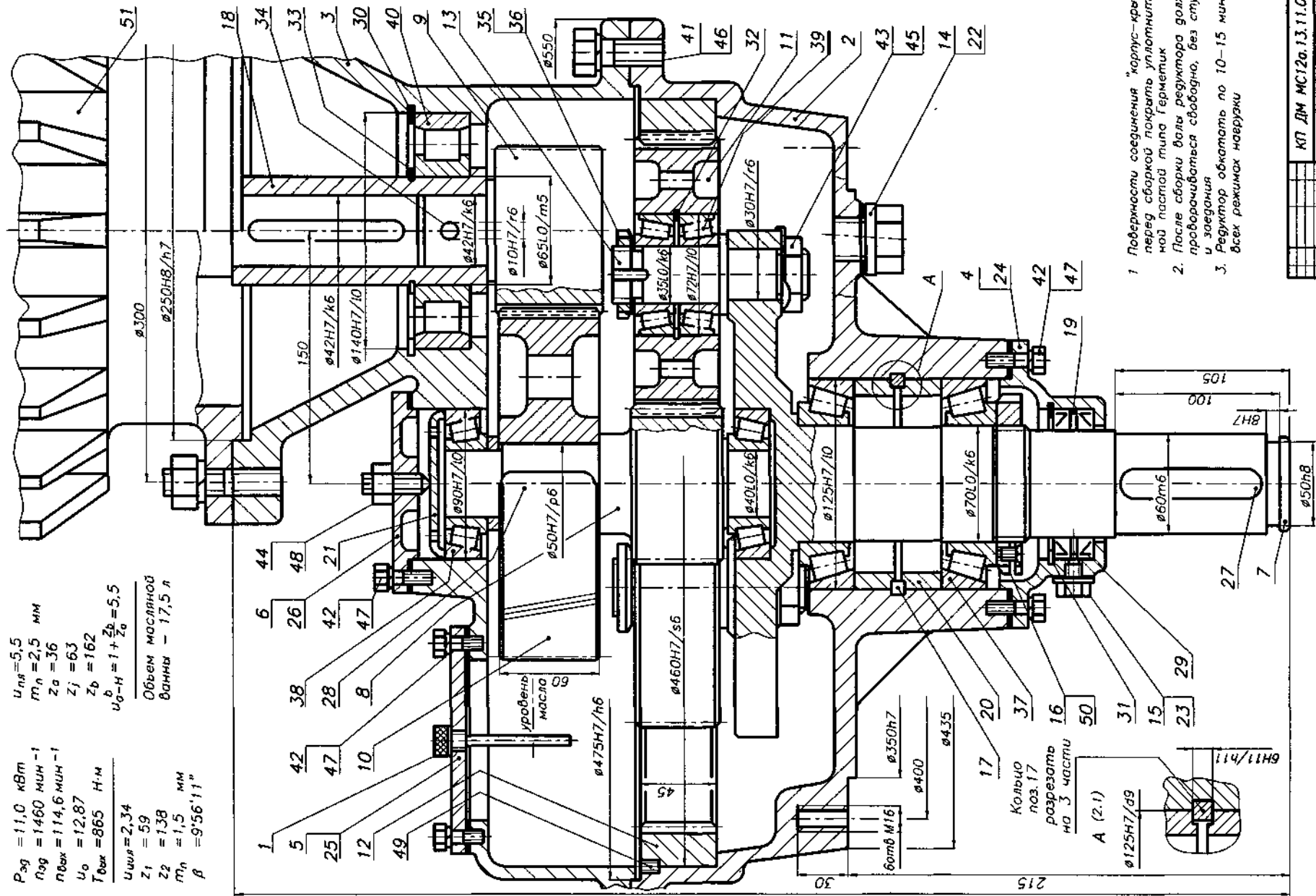
Рис. 13.10.4

КП ДМ МС12а.13.10.04.СБ		Деталь	Масштаб
РЕДУКТОР планетарный одноступенчатый		1:1	
НТУ "ХПИ"		Кафедра ДМ и ПМ	

13.11. МОТОР-РЕДУКТОР

$P_{эв} = 11,0$ кВт
 $n_{эв} = 1460$ мин⁻¹
 $n_{вых} = 114,6$ мин⁻¹
 $u_0 = 12,87$
 $T_{вых} = 865$ Н·м
 $u_{0-н} = 1 + \frac{z_b}{z_0} = 5,5$
 $u_{шл} = 2,34$
 $z_1 = 59$
 $z_2 = 138$
 $m_n = 1,5$ мм
 $\beta = 9^{\circ}56'11''$

Объем масляной
 ванны — 17,5 л



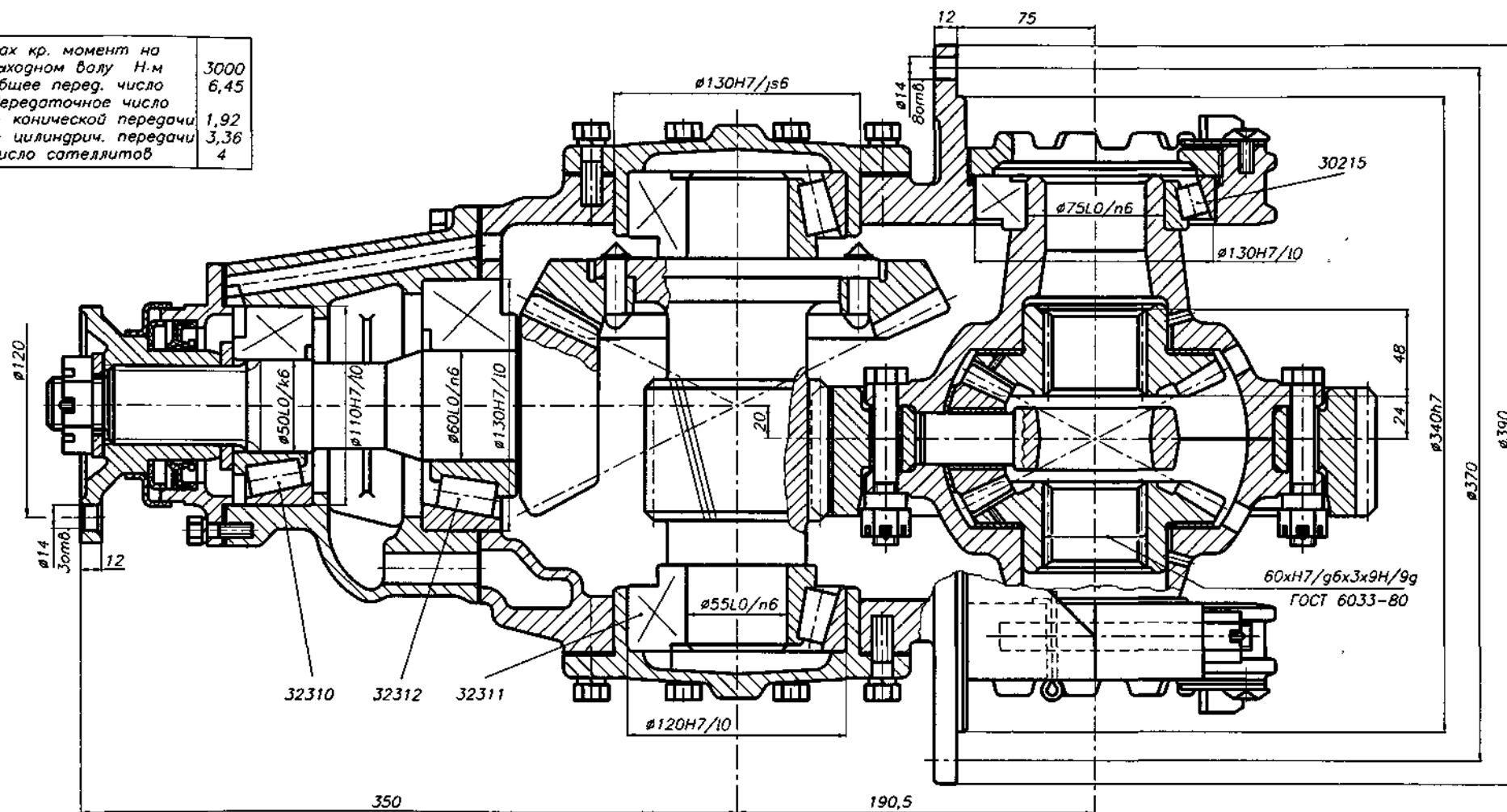
- 1 Поверхности соединения "карпус-крышка" перед сборкой покрыть уплотнительной пастой типа Герметик
- 2 После сборки дала редуктора должны проворачиваться свободно, без стуков и заедания
- 3 Редуктор обкатать по 10-15 мин на всех режимах нагрузки

КП ДМ МС12в.13.11.01.05	
№ документа	1/1
Исполнитель	И.И.
Проверенный	И.И.
Утвержденный	И.И.
Дата	11.01.05
Исполнитель	И.И.
Проверенный	И.И.
Утвержденный	И.И.
Дата	11.01.05
Исполнитель	И.И.
Проверенный	И.И.
Утвержденный	И.И.
Дата	11.01.05

Рис. 13.11.1

13.12. ПЕРЕДАЧА ГЛАВНАЯ АВТОМОБИЛЯ

Мак кр. момент на выходном валу Н.м	3000
Общее перед. число	6,45
Передаточное число - конической передачи	1,92
- цилиндрич. передачи	3,36
Число сателлитов	4



Передача коническая			Передача цилиндрическая			Передача планетарная коническая		
Модуль, мм	m_{ne}	9,0	Модуль, мм	m_n	6,0	Модуль, мм	m_{ne}	6,35
Число зубьев	z	13 25	Число зубьев	z	14 47	Число зубьев	z	11 22
Внешний делит. диаметр, мм	d_e	117 225	Диаметр начальной окружностей, мм	d_w	87,44 293,56	Внешний делит. диаметр, мм	d_e	69,85 139,7
Ширина, мм	b	40	Ширина, мм	b	75 70	Ширина, мм	b	27
Угол наклона зуба, град	β	35'	Угол наклона зуба, град	β	16'07'52''	Угол наклона зуба, град	β	0'
Угол зацепл., град	α	20'	Угол зацепл., град	α	20'	Угол зацепл., град	α	22'30'
Дл. образующ., мм	R_e	126,8	Межос. расст., мм	a_w	190,5	Дл. образующ., мм	R_e	78,1
Материал		30ХГТ 30ХГТ	Материал		30ХГТ 55Х	Материал		30ХГТ 25ХГТ

Рис. 13.12.1

КП ДМ МС12а.13.12.01.СБ		Лист	Масса	Материал
ПЕРЕДАЧА ГЛАВНАЯ автомобиль		№	1-1	
		Дата 11	Листов 1	
		БНТУ Кафедра ДМ и ПТМ		

В редукторах смазываются:

- зубчатые колеса,
- подшипники валов.

1. Смазывание зубчатых колес:

- погружением в масляную ванну при скорости колес $v_{\text{кол}} \leq 12 \dots 15 \text{ м/с}$;
 - струйное или под давлением при $v_{\text{кол}} > 12 \dots 15 \text{ м/с}$.
- При смазывании зубчатых колес погружением в масляную ванну придерживаются следующих правил:
- если в масляную ванну погружается быстроходное колесо, то глубина погружения обычно не превышает две высоты зуба;
 - если в масляную ванну погружается тихоходное колесо, то глубина погружения обычно не превышает 0,25 радиуса колеса;
 - объем масляной ванны составляет $(0,3 \dots 0,8) \text{ л/кВт}$, что при известных размерах поперечного сечения редуктора определяет положение его дна;
 - минимальное расстояние от вершин зубьев до дна масляной ванны должно быть не менее $(5 \dots 10) \text{ м}$;
 - рекомендуемая вязкость масла в градусах Энглера $E^\circ 50$ для зубчатых передач (табл. 13.13.1), для червячных передач (табл. 4.2.25). Рекомендуемые масла для редукторов общемашиностроительного применения (табл. 13.13.2).
 - для многоступенчатых редукторов разделение общего передаточного числа редуктора между отдельными его ступенями следует выполнить так, чтобы диаметры колес (не шестерен) всех ступеней были приблизительно одинаковыми (рис. 13.13.1). Из этого условия следуют рекомендации по распределению передаточных чисел многоступенчатых редукторов;
 - при невыполнении вышеуказанного условия $d_{21} \approx d_{2II}$ следует для зубчатых колес с недостаточным смазыванием предусмотреть дополнительную масляную ванну (рис. 13.13.2а), смазывающее паразитное колесо (рис. 13.13.2б) или другие конструктивные решения.

2. Смазывание подшипников валов осуществляется:

- тем же маслом, что и зубчатые колеса
- при $v_{\text{кол}} \geq 3 \text{ м/с}$;
- смазывание пластичными смазочными материалами
- при $v_{\text{кол}} < 3 \text{ м/с}$.

С целью предотвращения вымывания смазок из подшипниковых узлов рекомендуется последние выполнять с защитными шайбами (рис. 8.6.4а, 8.6.5б, 8.6.7а,к и др.).

Некоторые конструктивные решения по смазыванию подшипников и зубчатых колес представлены на рис. 13.13.2, 13.13.3.

13.13. СМАЗЫВАНИЕ РЕДУКТОРОВ

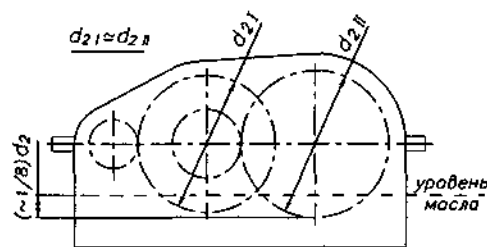


Рис. 13.13.1. Оптимальные значения передаточных чисел $u_{(2)}$ для получения $d_{2I} \approx d_{2II}$

Табл. 13.13.1. Рекомендуемая вязкость масел E° для зубчатых передач

Материал колес	σ_T МПа	$E_{50}^\circ (E_{100}^\circ)$ при скорости колес $v_{\text{кол}}, \text{ м/с}$					
		< 0,5	0,5...1,0	1,0...2,5	2,5...5,0	5...12	>12
Синтетические материалы		24(3)	16(2)	11	8	6	4,5
Чугун	470...	36(4,5)	24(3)	16(2)	11	8	6
Бронза	...1000						
Сталь	1000...	36(4,5)	36(4,5)	24(3)	16(2)	11	6
	...1200						
Стали для цементации	>1200	60(7)	36(4,5)	36(4,5)	24(3)	16(2)	11

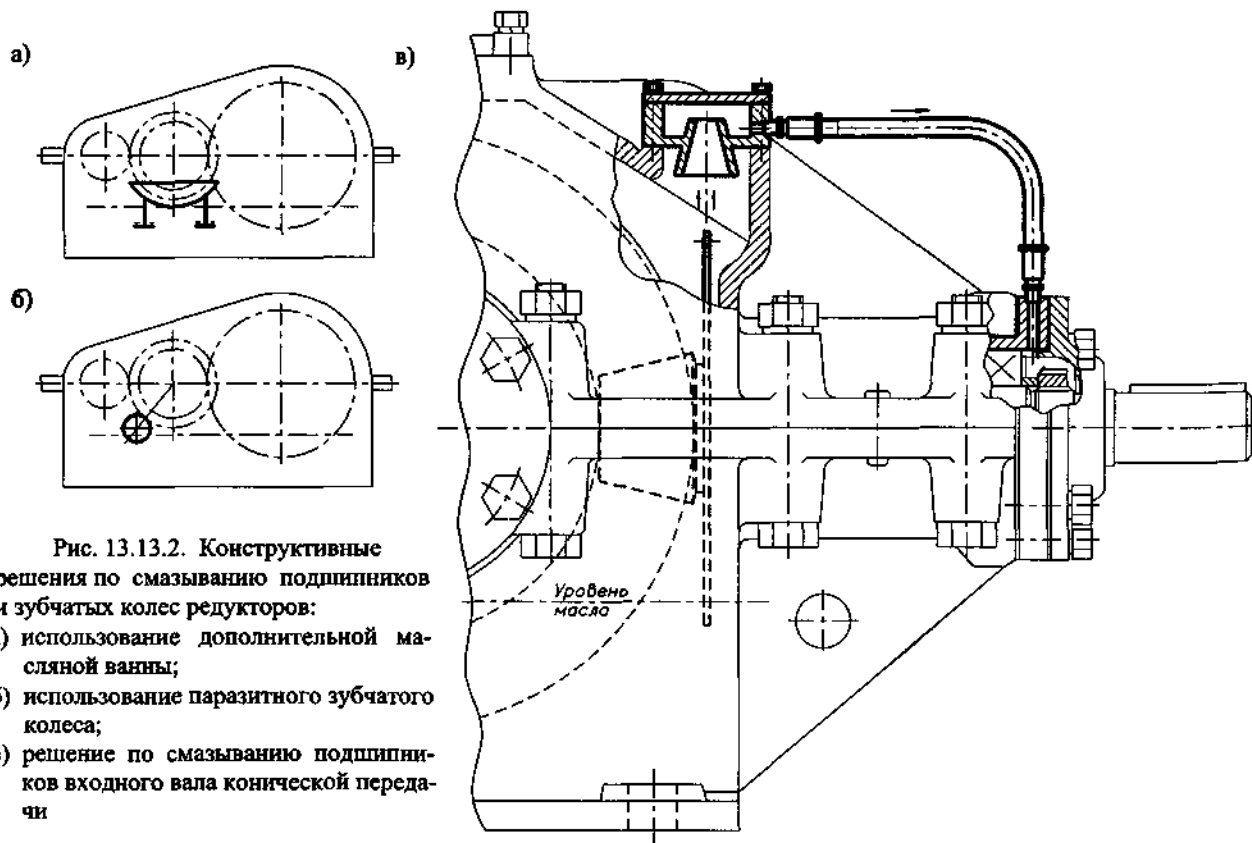


Рис. 13.13.2. Конструктивные решения по смазыванию подшипников и зубчатых колес редукторов:

- использование дополнительной масляной ванны;
- использование паразитного зубчатого колеса;
- решение по смазыванию подшипников входного вала конической передачи

Табл. 13.13.2. Масла для редукторов общемашиностроительного применения [28]

Марка масла	Кинематическая вязкость, мм ² /с при температуре, °С		ГОСТ, ТУ	Условия применения			Примечания
	50	100		Температура окружающей среды, °С	Контактные напряжения: 1 - до 800 МПа 2 - до 1600 МПа	Окружная скорость или скорость скольжения, м/с	
Передачи зубчатые							
ИРП-40	35...45	8...10	ТУ 38-101451-78	-10...+50	1	+++	Масло основное, а также для волновых редукторов с диаметром гибкого колеса до 80 мм
ИРП-75	72...80	11...13	ТУ 38-101451-78	-10...+50	2	+++	
ИРП-150	140...160	18...20	ТУ 38-101451-78	-10...+50	1	+++	Масла основные
ИТП-200	220...240	-	ТУ 38-101292-79	-10...+50	2	+++	
ИТП-300	304...357	35...45	ТУ 38-101292-79	-7...+50	1	++	Возможная замена для волновых редукторов с диаметром гибкого колеса до 80 мм Возможная замена для волновых редукторов с диаметром гибкого колеса до 160 мм
И-40А	40	-	ГОСТ 20799-75	-15...+45	1	+++	
И-50А	50	7	ГОСТ 20799-75	-20...+45	1	+++	
Передачи червячные							
ИГП-114	110...120	15	ТУ 38-101413-78	-15...+50	1	+++	Масла основные
ИГП-152	147...158	20	ТУ 38-101413-78	-15...+50	1	+++	
ИГП-182	175...190	23...28	ТУ 38-101413-78	-8...+50	1	+++	
МС-20	157	20	ГОСТ 21743-76	-18...+50	1	+++	Масла для замены
Цилиндровое 52	60	50...70	ГОСТ 6411-76	-5...+50	1	+++	
АСЗп-6	-	6	ТУ 38-10111-75	-42...+25	1	+++	
АСЗп-10	-	10	ТУ 38-101267-72	-36...+25	1	+++	

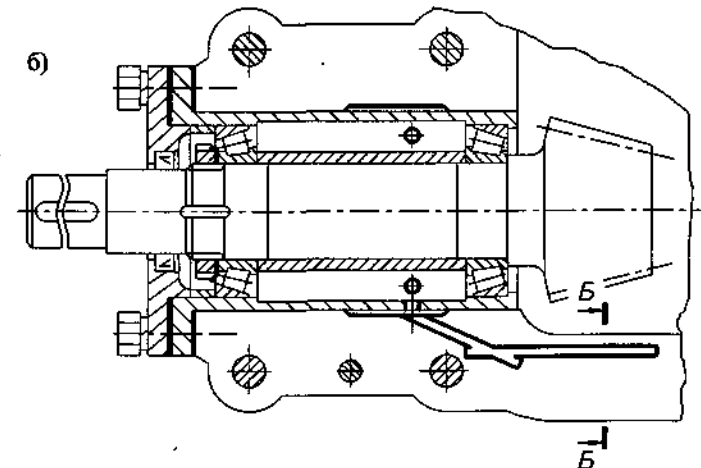
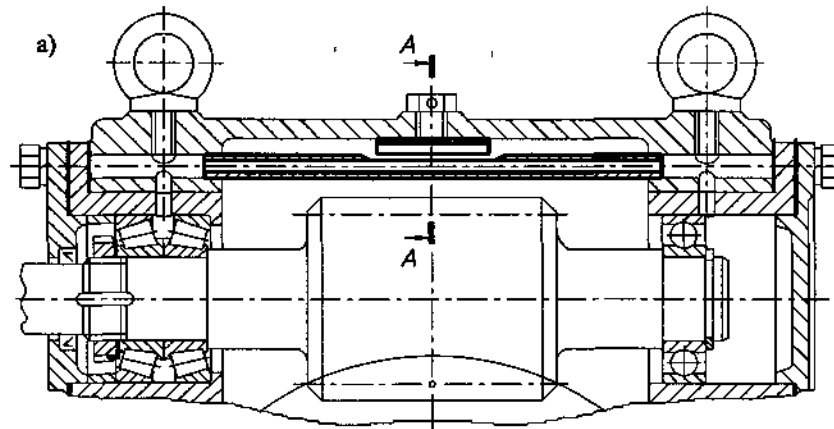
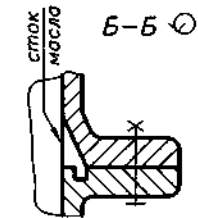
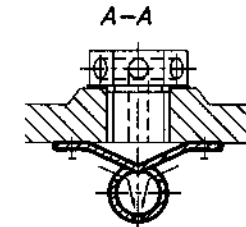


Рис. 13.13.3. Конструктивные решения по смазыванию подшипников и зубчатых колес редукторов:
 а) решение по смазыванию подшипников и червяка в передаче с верхним его расположением;
 в) решение по смазыванию подшипников входного вала конической передачи

14. МУФТЫ [8, 10, 25]

14.1. МУФТЫ ГЛУХИЕ

1. МУФТЫ ПРОДОЛЬНО-СВЕРТНЫЕ ГОСТ 23106-93

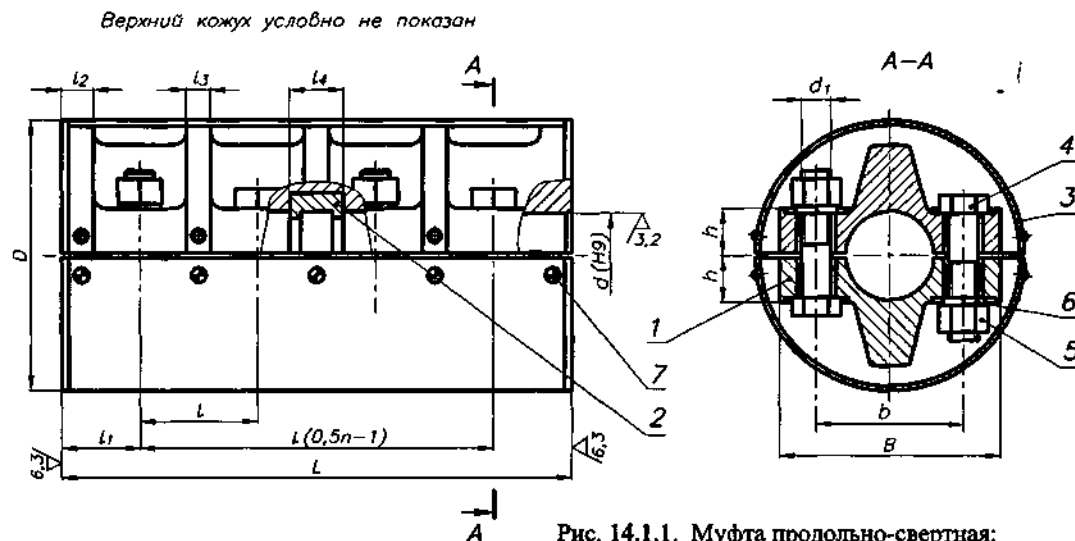


Рис. 14.1.1. Муфта продольно-свертная:

1 - полумуфта; 2 - фиксирующее полукольцо;
3 - полукожух; 4 - болт; 5 - гайка; 6 - шайба; 7 - винт

Полумуфты изготавливаются из чугуна СЧ20 по ГОСТ 1412-79, полукольца фиксирующие - из стали 45 по ГОСТ1050-74. Муфта может быть выполнена без фиксирующих полуколец.

Значения передаваемых крутящих моментов указаны для постоянной по значению и направлению нагрузки. Если нагрузка является переменной, значения номинального крутящего момента должны быть уменьшены в 1,4 раза. При реверсивном вращении и переменной нагрузке значения номинального крутящего момента должны быть уменьшены в 2 раза.

Концы валов цилиндрические - ГОСТ 12080-66 (7.4.2 п.1). Фаски (7.4.3 п. 2). Размеры опорных поверхностей под крепежные детали; диаметры отверстий под болты (12.7.1).

При определении силы, нагружающей валы от муфты, следует принимать $d_s = d$ (см. 6.5).

Табл. 14.1.1. Параметры муфт и их основные размеры, мм

ГОСТ 23106-93

T кН·м	d	D	L	l	l ₁	l ₂	l ₃	l ₄	h	d ₁	К-во n
0,125	25...28	90	90	38	26	11	8	20	16	M10	4
0,200	30...35	105	120	50	35	15	10	22	16	M12	4
0,315	35...40	110	120	50	35	15	10	22	19	M12	4
0,50	40...45	120	170	50	35	15	10	28	22	M12	6
0,80	48...50	140	170	50	35	15	10	28	25	M16	6
1,25	55...63	150	170	50	35	15	10	28	25	M16	6
2,00	63...71	170	220	50	35	15	10	38	35	M16	8
3,15	75...85	200	220	50	35	15	10	38	35	M16	8
5,0	85...95	210	270	62	42	17	12	46	35	M20	8
8,0	100...110	240	340	76	56	26,5	15	54	39,5	M24	8
12,5	120...130	280	340	76	56	26,5	15	54	49	M24	8

ПРИМЕР ОБОЗНАЧЕНИЯ продольно-свертной муфты, передающей номинальный крутящий момент $T = 200$ Н·м, с диаметром посадочных отверстий $d = 32$ мм, с фиксирующими полукольцами:
Муфта продольно-свертная 200-32-1
ГОСТ 23106-93

То же, без фиксирующих полуколец:
Муфта продольно-свертная 200-32-2
ГОСТ 23106-93

2. МУФТЫ ВТУЛОЧНЫЕ ГОСТ 24246-80

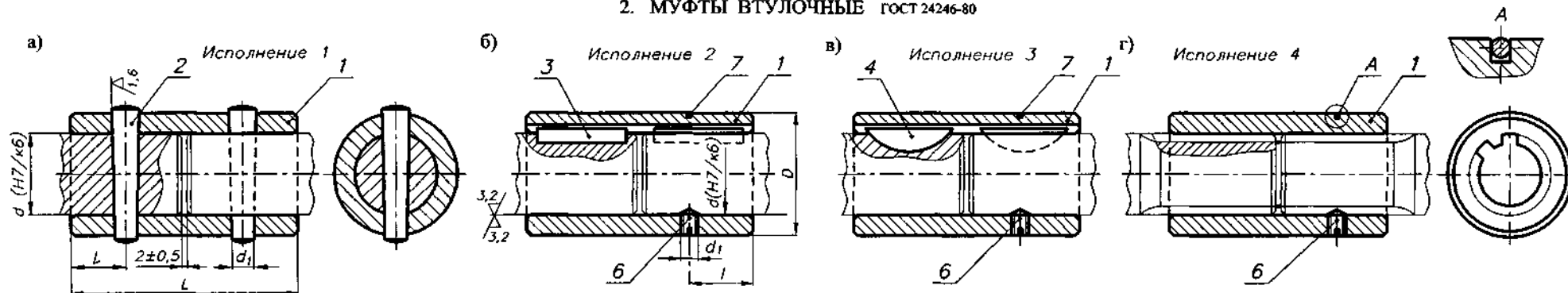


Рис. 14.1.2. Муфты втулочные, в которых для передачи крутящего момента используются:

а) - штифты, б) - шпонки призматические, в) - шпонки сегментные, г) - шлицы;

1 - втулка; 2 - штифт; 3 - шпонка призматическая; 4 - шпонка сегментная; 5 - соединение шлицевое; 6 - винт; 7 - кольцо пружинное

Табл. 14.1.2. Параметры муфт и их основные размеры, мм

ГОСТ 24246-80

1	T, кН·м для исполнений			d для исполнений		D	L для исполнений			Штифт	Шпонка поз.3	Шпонка поз.4	Винт поз.5	Кольцо поз.6
	2	3	4	1, 2, 3	4		1, 2, 3	4						
0,032	—	0,063	—	18 19, 20	—	32	55	—	5x36	—	5x6,5 5x7,5	M6x8,66	32	
0,05	0,071	0,1	0,14	20 22 24	16 18	38	65	45	6x40	6x6x25 8x7x25	5x7,5 5x9,0 6x9,0	M6x8,66	38	
0,09	0,125	0,18	0,25	25 28	21 23	42	75	50	8x45	8x7x28	6x9,0 6x10	M6x8,66	42	
0,125	0,180	0,25	0,355	28 30 32	23 26	48	90	55	8x50	8x7x36 10x8x36	6x10 8x11	M6x8,66	48	
0,2	0,280	0,4	0,56	32 35...38	26 28, 32	55	105	65	10x60	10x8x45	8x11 10x13	M6x10,66	55	
0,28	0,4	0,56	0,8	38 40...42	32 36	60	120	80	10x65	10x8x50 12x8x50	10x13	M6x10,66 M8x12,66	60	
0,4	0,56	—	1,12	42 45, 48	36 42	70	140	90	12x80	12x8x63 14x9x63	—	M8x12,66	70	
0,56	0,8	—	1,6	48, 50 53	42 46	80	150	100	12x90	14x9x63 16x10x63	—	M10x16,66	80	
0,8	1,12	—	2,24	53...56 60	46 52	90	170	110	16x100	16x10x70 18x11x70	—	M10x16,66	90	
1,12	1,6	—	3,15	60...65	52, 56	100	180	120	16x110	18x11x80	—	M10x20,66	100	
1,6	2,24	—	4,5	65 70...75	56 62	110	200	130	20x120	18x11x90 20x12x90	—	M10x20,66	110	
2,24	3,150	—	6,3	75 89, 85	72	120	220	150	20x120	20x12x100 20x14x100	—	M12x20,66	120	
3,15	4,5	—	9,0	85 90, 95	82	130	240	170	25x140	22x14x110 25x14x110	—	M12x20,66	130	
4,5	6,3	—	12,5	95 100, 105	92	140	280	190	25x140	25x14x125 28x16x125	—	M12x20,66	140	

Значения передаваемых крутящих моментов указаны для постоянной по значению и направлению нагрузки. Если нагрузка является переменной, значения номинального крутящего момента должны быть уменьшены в 1,4 раза. При реверсивном вращении и переменной нагрузке значения номинального крутящего момента должны быть уменьшены в 2 раза.

Втулки изготавливаются из стали 45 по ГОСТ 1050-74.

Концы валов цилиндрические - ГОСТ 12080-66 (7.4.2 п. 1).

Штифты конические по ГОСТ 3129-70 (17.6 п. 11).

Шпоночные соединения призматические - ГОСТ 23360-78 (10.1.2).

Шпоночные соединения сегментные - ГОСТ 24071-80 (10.1.1).

Шлицевые соединения прямобочные - ГОСТ 1139-80 (10.2.1).

Шлицевые соединения эвольвентные - ГОСТ 6033-80 (10.2.2).

Кольцо пружинное - ГОСТ 2833-77.

Фаски - (7.4.3 п. 2).

При определении силы, нагружающей валы от муфты, следует принимать $d_2 = d$ (см. 6.5).

ПРИМЕР ОБОЗНАЧЕНИЯ втулочной муфты исполнения 1, передающей номинальный крутящий момент $T = 200$ Н·м, с диаметром посадочного отверстия $d = 38$ мм:

Муфта втулочная 1-280-38 ГОСТ 24246-80

3. МУФТЫ ФЛАНЦЕВЫЕ ГОСТ 20761-80

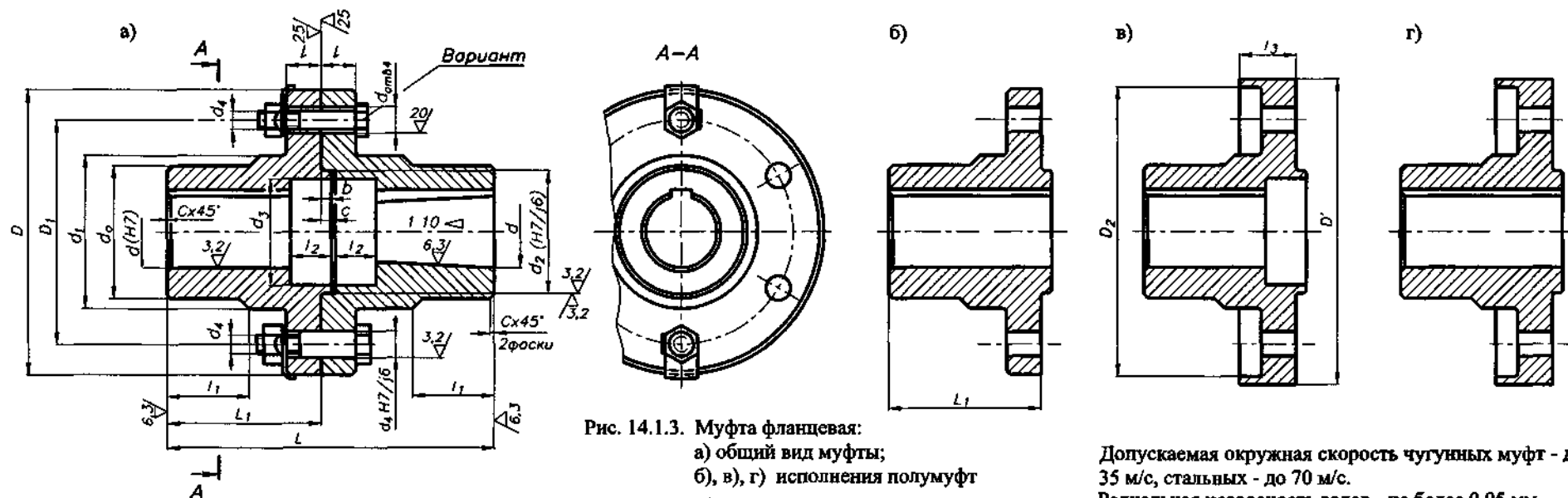


Рис. 14.1.3. Муфта фланцевая:
а) общий вид муфты;
б), в), г) исполнения полумуфт

Полумуфты изготавливаются из стали 40 по ГОСТ 1050-74, 35Л по ГОСТ 977-75 или чугуна СЧ20 по ГОСТ 1412-79.

Табл. 14.1.3. Параметры муфт и их присоединительные размеры, мм
ГОСТ 20761-80

T кН·м		d	D max	L ₁ max L			
Сталь	Чугун			Исполнение 1		Исполнение 2	
0,016	0,008	11...14	80	40	28	84	60
0,032	0,016	16...22	90	50	36	104	76
0,063	0,032	20...28	100	60	42	124	83
0,125	0,063	25...36	112	80	58	170	120
0,160	0,080	30...38	130	80	58	170	120
0,250	0,125	32...45	140	110	82	230	170
0,400	0,200	35...50	150	110	82	230	170
0,630	0,315	45...60	170	140	105	290	220
1,0	0,5	50...71	180	140	105	290	220
1,6	0,8	60...85	190	170	130	350	270
2,5	1,25	70...100	224	210	165	430	340
4,0	2,0	80...110	250	210	165	430	340
6,3	3,15	95...130	280	250	200	510	410
10	5,0	110...160	320	300	240	610	490
16	8,0	125...180	360	300	240	610	490
25	12,5	150...210	400	350	280	710	570
40	20	180...250	515	410	330	830	670

Исполнение 1 - длинные валы, исполнение 2 - короткие валы по ГОСТ 12080-66.

Значения передаваемых крутящих моментов указаны для постоянной по значению и направлению нагрузки. Если нагрузка является переменной, значения номинального крутящего момента должны быть уменьшены в 1,4 раза. При реверсивном вращении и переменной нагрузке значения номинального крутящего момента должны быть уменьшены в 2 раза.

Табл. 13.1.4. Размеры фланцевых муфт, мм [8], [10]

d	D	D'	D ₁	D ₂	d ₀	d ₁	d ₂	d ₃	L	L ₁	l	l ₁	l ₂	l ₃	b	c	d ₄	K-во
11..14	80	90	60	85	25	35	30	25	60	27	8	15	10	20	3	4	M8	4
16...18	90	100	65	90	30	40	35	30	80	37	10	20	10	25				
20...22	100	110	75	100	40	50	45	35	100	47	12	25	12	30				
25...28	120	130	90	120	50	60	50	40	120	55	15	30	16	35	5	6	M10	
30...38	140	150	110	140	65	75	60	50	160	75	17	40	20	28			M12	
40...45	160	170	125	160	80	90	75	65	220	105	20	55	26	45			M16	6
48...55	190	200	150	190	90	110	90	80	220	105	22	55	26	50				
60...75	220	240	180	220	120	140	120	105	280	135	25	70	32	55				
80...95	260	280	220	260	160	180	150	135	340	165	28	85	38	60				
100...120	340	360	280	340	190	220	180	165	420	200	32	105	42	67	10	12	M20	
125...150	375	400	320	380	230	270	210	190	500	240	36	125	48	75				
160...180	440	480	375	440	280	320	280	260	600	290	40	150	58	85			M24	8
190...220	515	560	440	520	330	380	320	300	700	340	45	175	68	90				

Допускаемая окружная скорость чугунных муфт - до 35 м/с, стальных - до 70 м/с.

Радиальная несоосность валов - не более 0,05 мм.

Концы валов цилиндрические - ГОСТ 12080-66 (7.4.2 п. 1).

Шпоночные соединения - ГОСТ 23360-78 (10.1.2).

ГОСТ 10748-79 (10.1.1).

Шлицевые соединения прямоугольные - ГОСТ 1139-80 (10.2.1).

Шлицевые соединения эвольвентные - ГОСТ 6033-80 (10.2.2).

Фаски - (7.4.3 п. 2).

При определении силы, нагружающей валы от муфты, следует принимать $d_3 = d$ (см. 6.5).

ПРИМЕР ОБОЗНАЧЕНИЯ фланцевой муфты, передающей номинальный крутящий момент $T = 63$ Н·м, с диаметром посадочных отверстий $d = 20$ мм, полумуфты в исполнении 1, из стали:
Муфта фланцевая 63-20-11

ГОСТ 20761-80

То же, из чугуна:

Муфта фланцевая 63-20-12

ГОСТ 20761-80

То же, одна полумуфта с $d = 20$ мм в исполнении 1, другая с $d = 25$ мм в исполнении 2, обе полумуфты из стали:
Муфта фланцевая 63-20-11-25-2.

ГОСТ 20761-80

14.2. МУФТЫ ПОДВИЖНЫЕ

1. МУФТЫ ЗУБЧАТЫЕ ГОСТ 5006-94

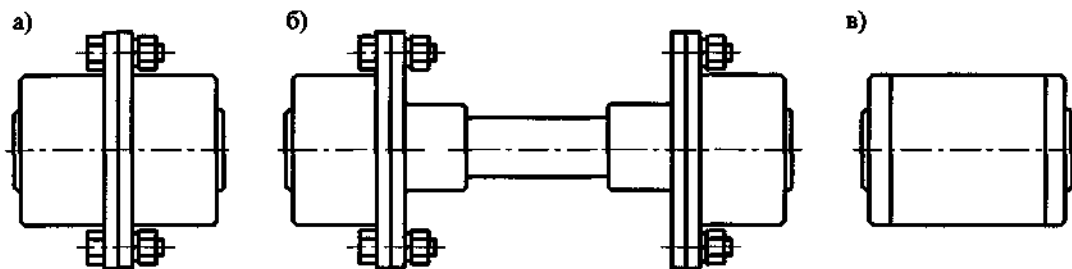


Рис. 14.2.1. Типы зубчатых муфт:

- а) - тип 1 (с разъемной обоймой);
 б) - тип 2 (с промежуточным валом);
 в) - тип 3 (с неразъемной обоймой)

Втулки муфт изготавливаются в исполнениях:

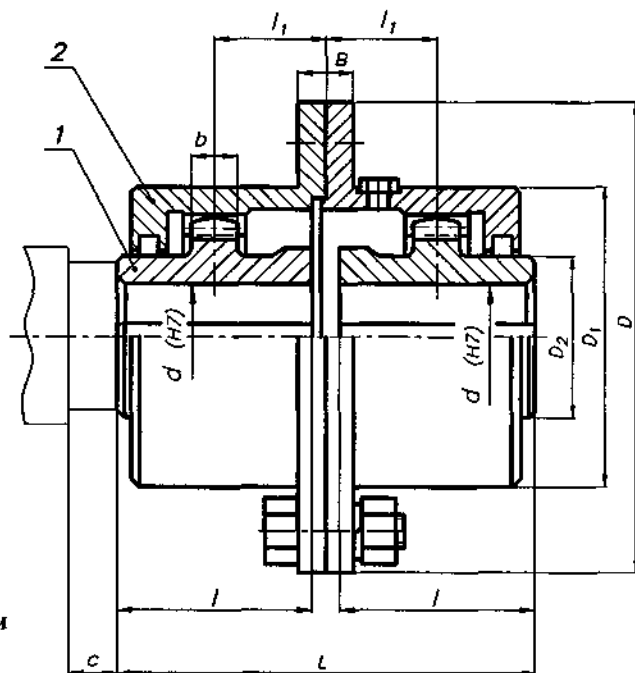
- 1 - с цилиндрическими отверстиями для коротких концов валов по ГОСТ 12080-66;
 2 - с коническими отверстиями для коротких концов валов по ГОСТ 12080-66;
 3 - с отверстиями для валов, соответствующими соединениям средней серии с прямобочными шлицами по ГОСТ 1139-80;

4 - с отверстиями для валов с эвольвентными шлицами по ГОСТ 6033-80.

Втулки, обоймы и фланцевые полумуфты изготавливают:
 - коваными из стали марок 35ХМ по ГОСТ 4543-71, сталей 40, 45, 50 по ГОСТ 1050-88;

- литыми из сталей марок 40Л, 45Л, 50Л по ГОСТ 977-88.
 Твердость зубьев после термообработки - 42...51 HRC.
 Угловая несоосность осей валов - не более 1,5°.

При определении сил, нагружающих валы от муфты, следует принимать $d_s = m z$ (см. 6.5).

Рис. 14.2.2. Муфта зубчатая типа 1:
1 - втулка, 2 - обойма

Концы валов цилиндрические - ГОСТ 12080-66 (7.4.2 п. 1).
 Концы валов конические - ГОСТ 12081-72 (7.4.2 п. 2).
 Шлицевые соединения призматические - ГОСТ 23360-78 (10.1.2).
 Шлицевые соединения прямобочные - ГОСТ 1139-80 (10.2.1).
 Шлицевые соединения эвольвентные - ГОСТ 6033-80 (10.2.2).
 Фаски (7.4.3 п. 2).

ПРИМЕР ОБОЗНАЧЕНИЯ зубчатой муфты типа 1 с номинальным крутящим моментом $T = 1000$ Н·м, с диаметрами посадочных отверстий во втулках $d = 40$ мм, со втулками исполнения 1:

Муфта 1-1000-40-1 ГОСТ 5006-94

То же, типа 1 с диаметром посадочного отверстия $d = 45$ мм во второй втулке исполнения 2:

Муфта 1-1000-40-1-45-2 ГОСТ 5006-94

То же, типа 2 с диаметрами посадочных отверстий во фланцевых полумуфтах $d = 50$ мм

Муфта 2-1000-40-1-50-1 ГОСТ 5006-94

Табл. 14.2.1. Параметры муфт и их основные размеры, мм

ГОСТ 5006-94

T кН·м	n мин ⁻¹ max	d	D	D ₁	D ₂	L	l	c	B	Зацепление			
										m	z	b	l ₁
1,0	2500	40	145	105	60	174	82	12	50	2,5	30	12	60
1,6	2100	55	170	125	80	174	82	12	50	2,5	38	13	75
2,5	1900	60	15	135	85	220	105	12	50	3,0	36	15	75
4,0	1600	65	200	150	95	220	105	18	50	3,0	40	18	85
6,3	1300	80	230	175	115	270	130	18	60	3,0	48	20	125
10	1100	100	270	200	145	340	165	18	60	3,0	56	24	145
16	1000	120	300	230	175	345	165	25	70	4,0	48	30	180
25	800	140	330	260	200	415	200	30	70	4,0	56	32	180
40	700	160	410	330	230	415	200	30	90	6,0	46	35	210
63	600	200	470	390	290	500	240	35	90	6,0	56	40	250

2. МУФТЫ ЦЕПНЫЕ С ОДНОРЯДНОЙ ЦЕПЬЮ ГОСТ 20742-93

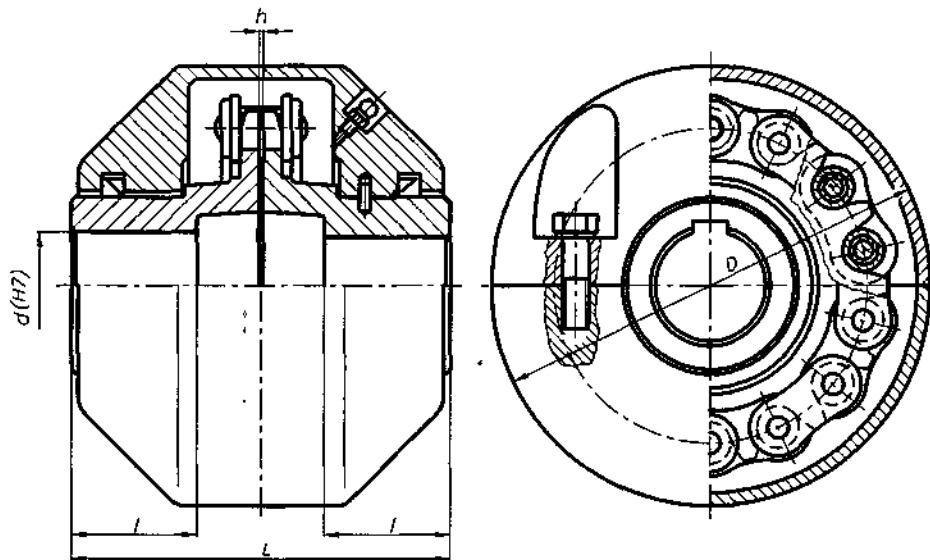


Рис. 14.2.3. Цепная муфта с однорядной цепью (тип 1)

Значения передаваемых крутящих моментов указаны для постоянной по значению и направлению нагрузки. При реверсивном вращении и переменной нагрузке значения номинального крутящего момента должны быть пересчитаны.

Табл. 14.2.2. Параметры муфт и их размеры, мм

T кН·м	d	D	L для исполн.			l для исполн.			Цепь ГОСТ 13568-75	Шаг цепи P	Число зубьев z	h	Радиальное смещение осей валов, не более
			1	2	3, 4	1	2	3, 4					
0,063	20...28	110	102 122	80 92	74 86	36 42	25 27	36 42	ПР-19,05-3180	19,05	12	1,3	0,16
0,125	25...36	125	122 162	92 124	86 86	42 58	27 39	42 42	ПР-25,4-6000	25,4	10	1,8	0,20
0,25	32...45	140	162	124	86	58	39	42	ПР-25,4-6000	25,4	12	1,8	0,25
0,5	40...56	200	222	172	118	82	57	58	ПР-31,75-8900	31,75	14	2,0	0,32
1,0	50...71	210	222 284	172 220	118 168	82 105	57 73	58 82	ПР-38,1-12700	38,1	12	3,5	0,40
2,0	63...90	280	284 344	220 272	168 214	105 130	73 94	82 105	ПР-50,8-22700	50,8	12	3,8	0,50
4,0	80...110	310	344 424	272 264	214 165	130 124	94 105	105 130	ПР-50,8-22700	50,8	14	3,8	0,60
8,0	100...140	350	504	334	334	200	154	165	ПР-50,8-22700	50,8	16	3,8	0,80

Типы муфт: 1- с однорядной цепью;
2 - с двухрядной цепью (13.2. п.3).

Исполнения полумуфт:

- 1 - с цилиндрическим отверстием для коротких концов валов по ГОСТ 12080-66;
- 2 - с коническим отверстием для коротких концов валов по ГОСТ 12081-66;
- 3 - с отверстием для валов со средней серией прямобоочных шлицов по ГОСТ 1139-80;
- 4 - с отверстием для валов с эвольвентными шлицами по ГОСТ 6033-80.

Материал полумуфт - сталь:

45 по ГОСТ 1050-88, 45Л по ГОСТ 977-88.

Твердость рабочих поверхностей зубьев 40...45 HRC.

Угловая несоосность осей валов - не более 1°.

Радиальная несоосность осей валов (табл. 14.2.2).

При определении сил, нагружающих валы от муфты, следует принимать $d_s = Pz/\pi$ (см. 6.5).

Концы валов цилиндрические - ГОСТ 12080-66 (7.4.2 п. 1).

Концы валов конические - ГОСТ 12081-72 (7.4.2 п. 2).

Шпоночные соединения призматические - ГОСТ 23360-78 (10.1.2).

Шлицевые соединения прямобоочные - ГОСТ 1139-80 (10.2.1).

Шлицевые соединения эвольвентные - ГОСТ 6033-80 (10.2.2).

Фаски - (7.4.3 п. 2).

ПРИМЕР ОБОЗНАЧЕНИЯ цепной муфты, передающей номинальный крутящий момент $T = 500$ Н·м, типа 1, с диаметром посадочных отверстий $d = 50$ мм, с полумуфтами исполнения 1:

Муфта 500-1-50-1 ГОСТ 20742-93

То же, с диаметром посадочного отверстия одной полумуфты $d = 50$ мм, исполнения 1, с диаметром другой полумуфты $d = 56$ мм, исполнения 2:

Муфта 500-1-50-1-56-2 ГОСТ 20742-93

То же, с полумуфтами исполнения 3 с наружным диаметром шлицев $d = 48$ мм:

Муфта 500-1-8x42x48 ГОСТ 20742-93

То же, с диаметром посадочного отверстия одной полумуфты $d = 50$ мм, исполнения 1, с наружным диаметром зубьев шлицев другой полумуфты $d = 48$ мм, посадкой по диаметру центрирования H7, модулем $m = 1,5$ мм, исполнения 4:

Муфта 500-1-48xH7x1,5-4 ГОСТ 20742-93

3. МУФТЫ ЦЕПНЫЕ С ДВУХРЯДНОЙ ЦЕПЬЮ ГОСТ 20742-93

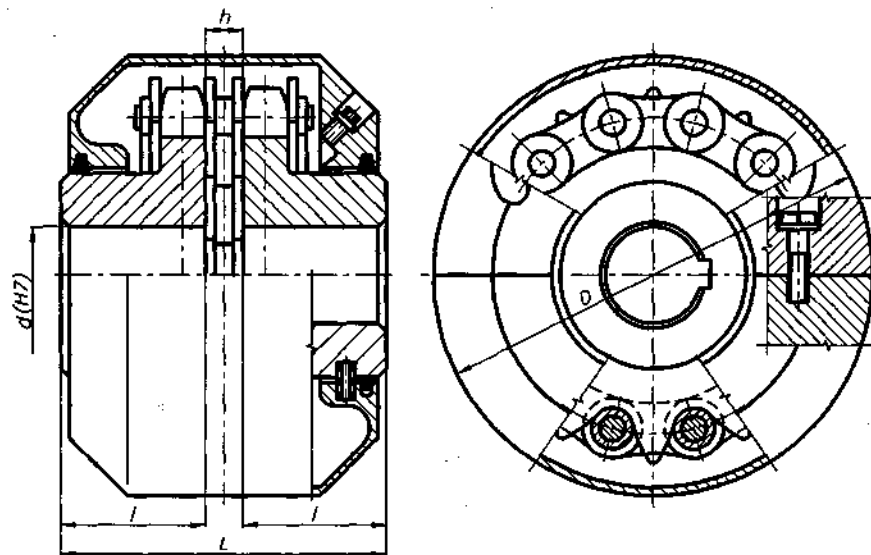


Рис. 14.2.4. Цепная муфта с двухрядной цепью (тип 2)

Значения передаваемых крутящих моментов указаны для постоянной по значению и направлению нагрузки. При реверсивном вращении и переменной нагрузке значения номинального крутящего момента должны быть пересчитаны.

Табл. 14.2.3. Параметры муфт и их размеры, мм

ГОСТ 20742-93

T кН·м	d	D	L для исполн.			l для исполн.			Цепь ГОСТ 13568-75	Шаг цепи P	Число зубьев z	h	Радиальное смещение осей валов, не более		
			1	2	3, 4	1	2	3, 4							
0,063	20...24	75	108	86	80	36	25	36	2ПР-12,7-3180	12,7	12	7,5	0,20		
	25	85									14				
0,125	25...30	95	128	98	92	42	27	36	2ПР-12,7-3180	12,7	16	7,5	0,25		
	32...36	105	170	132	94	58	39	42			15,875			14	9,5
0,25	32...40	115	170	132	94	58	39	42	2ПР-15,875-4540	15,875	16	9,5	0,32		
	42...46	125	230	180	126	82	57	58			18				
0,50	40...50	170	232	182	128	82	57	58	2ПР-19,05-6400	19,05	18	11,5	0,40		
	53...56										22				
1,0	50...56	190	232	182	128	82	57	58	2ПР-25,4-11400	25,4	16	15,5	0,50		
	60...71		296	232	180	105	73	82			18				
2,0	63...65	250	296	232	180	105	73	82	2ПР-25,4-11400	25,4	22	15,5	0,60		
	70...75										183			16	19
	80...90										363			291	233
4,0	80...95	320	363	291	233	130	94	105	2ПР-38,1-25400	38,1	18	22,5	0,80		
	100...110										447			369	287
8,0	100...125	340	447	369	287	165	124	130	2ПР-44,45-34480	44,45	20	26,3	1,00		
	130...140										530			434	360
16	125...150	440	530	434	360	200	154	165	2ПР-50,8-45360	50,8	18	30	1,20		
	160...180										610			490	430

Типы муфт: 1 - с однорядной цепью (13.2 п.2);
2 - с двухрядной цепью.

Исполнения полумуфт:

- 1 - с цилиндрическим отверстием для коротких концов валов по ГОСТ 12080-66;
- 2 - с коническим отверстием для коротких концов валов по ГОСТ 12081-66;
- 3 - с отверстием для валов со средней серией прямобоочных шлицов по ГОСТ 1139-80;
- 4 - с отверстием для валов с эвольвентными шлицами по ГОСТ 6033-80.

Материал полумуфт - сталь:

45 по ГОСТ 1050-88, 45Л по ГОСТ 977-88.

Твердость рабочих поверхностей зубьев 40...45 HRC.

Угловая несоосность осей валов - не более 1°.

Радиальная несоосность осей валов (табл. 14.2.3).

При определении сил, нагружающих валы от муфты, следует принимать $d_2 = Pz/\pi$ (см. 6.5).

Концы валов цилиндрические - ГОСТ 12080-66 (7.4.2 п. 1).

Концы валов конические - ГОСТ 12081-72 (7.4.2 п. 2).

Шпоночные соединения призматические - ГОСТ 23360-78 (10.1.2).

Шлицевые соединения прямобоочные - ГОСТ 1139-80 (10.2.1).

Шлицевые соединения эвольвентные - ГОСТ 6033-80 (10.2.2).

Фаски (7.4.3 п. 2).

ПРИМЕР ОБОЗНАЧЕНИЯ цепной муфты, передающей номинальный крутящий момент $T = 500$ Н·м, типа 2, с диаметром посадочных отверстий $d = 50$ мм, с полумуфтами исполнения 1:

Муфта 500-2-50-1 ГОСТ 20742-93

То же, с диаметром посадочного отверстия одной полумуфты $d = 50$ мм, исполнения 1, с диаметром другой полумуфты $d = 56$ мм, исполнения 2:

Муфта 500-2-50-1-56-2 ГОСТ 20742-93

То же, с полумуфтами исполнения 3 с наружным диаметром шлицев $d = 48$ мм:

Муфта 500-2-8x42x48 ГОСТ 20742-93

То же, с диаметром посадочного отверстия одной полумуфты $d = 50$ мм, исполнения 1, с наружным диаметром зубьев шлицев другой полумуфты $d = 48$ мм, посадкой по диаметру центрирования H7, модулем $m = 1,5$ мм, исполнения 4:

Муфта 500-2-48xH7x1,5-4 ГОСТ 20742-93

14.3. МУФТЫ УПРУГИЕ

1. МУФТЫ УПРУГИЕ ВТУЛОЧНО-ПАЛЬЦЕВЫЕ ГОСТ 21424-93

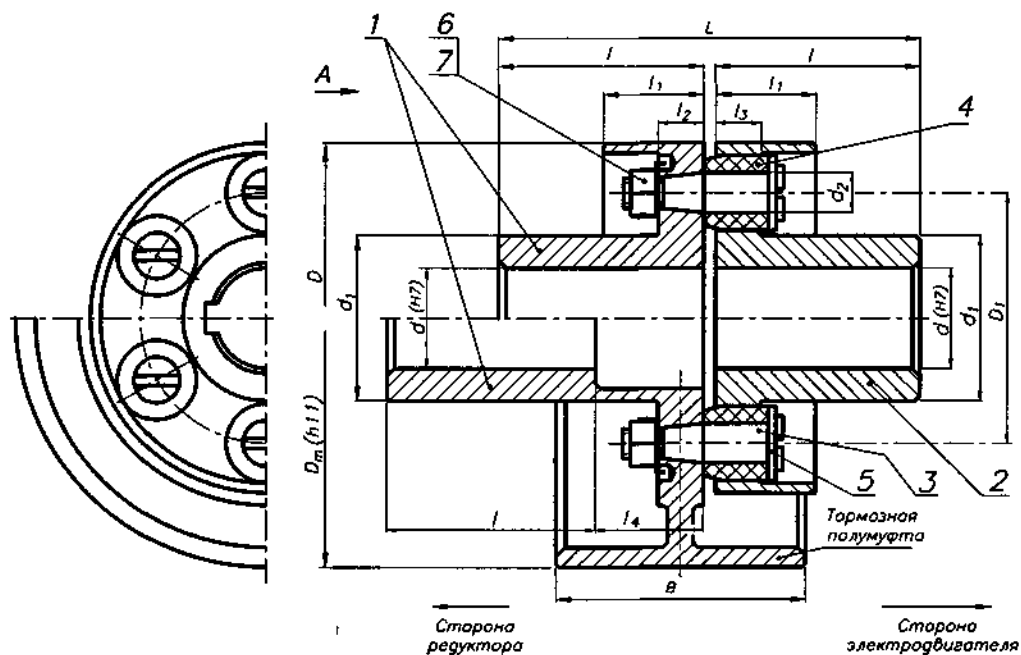


Рис. 14.3.1. Муфта втулочно-пальцевая

Материал полумуфт - чугун СЧ20 по ГОСТ 1412-85, пальцев - сталь 45 по ГОСТ 1050-88.

Табл. 14.3.1. Параметры муфт и их размеры, мм

T кН·м	d	D	L								Несоосность валов не более		l ₁	l ₂	l ₃	d ₁	d ₂	D ₁	Тормозной шкив			
			Исполнения				Исполнения				радиальная	угловая							D _т	B	l ₄	
			1	2	3	4	1	2	3	4												
0,063	20...24	100	104	76	104	76	50	36	38	24	0,2	1°30'	28	16	16	40	14	63	120	50	33	
0,125	25, 28	120	125	89	125	89	60	42	44	26	0,3	1°00'	32	18	18	55	14	86	120	50	33	
	30	165	121	165	121	80	58	60	38													
0,25	32, 38	140	165	121	165	121	80	58	60	38	0,3	1°00'	40	20	20	75	16	100	160	60	37	
	40...45	225	169	225	160	110	82	85	56													
0,5	40...45	170	225	169	225	160	110	82	85	56	0,3	1°00'	50	24	26	80	18	120	200	80	43	
0,71	45...56	190	226	170	226	170	110	82	85	56	0,4	1°00'	55	24	26	100	20	135	250	100	53	
1,0	50...56	220	226	170	226	170	110	82	85	56	0,4	1°00'	60	30	32	120	25	160	250	100	53	
	60...70	286	216	286	216	140	105	107	72													
	63...75	288	218	283	218	140	105	107	72													
2,0	80...90	250	348	268	348	268	170	130	135	95	0,4	1°00'	70	34	42	150	28	180	320	120	58	
	80...95	350	270	350	270	170	130	135	95													
4,0	80...95	320	350	270	350	270	170	130	135	95	0,5	0°30'	80	40	50	160	35	230	400	150	58	
8,0	100...125	400	432	342	432	342	210	165	170	125	0,5	0°30'	110	57	72	200	45	280	500	180	61	
16,0	120, 125	500	435	345	435	345	210	165	170	125	0,6	0°30'	140	72	86	240	55	360	630	235	61	
	130...150	515	415	515	415	250	200	205	155													
160	160	615	495	615	495	300	240	245	185													

- 1,2 - полумуфты;
3 - палец;
4 - втулка упругая;
5 - шайба для пальцев
ГОСТ 9649-78,
6 - шайба стопорная с носком
ГОСТ 13465-77
7 - гайка по ГОСТ 5915-70;
8 - кольцо пружинное
ГОСТ 13542-86.

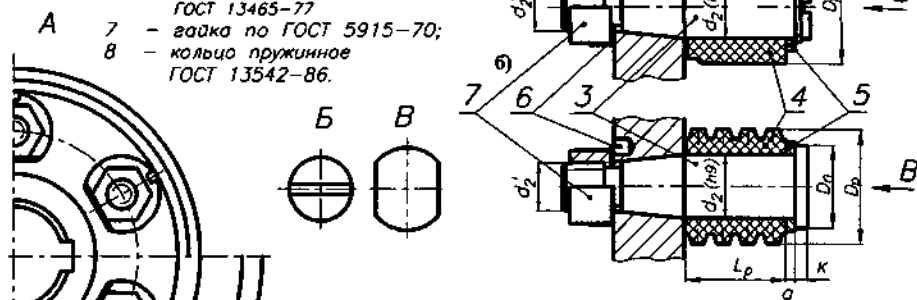


Рис. 14.3.2. Варианты выполнения пальца

Исполнения полумуфт:

- 1 - с цилиндрическим отверстием для коротких концов валов по ГОСТ 12080-66;
- 2 - с цилиндрическим отверстием для длинных концов валов по ГОСТ 12080-66;
- 3 - с коническим отверстием для коротких концов валов по ГОСТ 12081-72;
- 4 - с коническим отверстием для длинных концов валов по ГОСТ 12081-72;

При определении сил, нагружающих валы от муфты, следует принимать $d_2 = D_1$ (см. 6.5).

ПРИМЕР ОБОЗНАЧЕНИЯ упругой втулочно-пальцевой муфты с номинальным крутящим моментом $T = 250$ Н·м, диаметром посадочного отверстия $d = 40$ мм, исполнения 1:

Муфта 250-40-1 ГОСТ 21424-93

То же, одна из полумуфт диаметром $d = 32$ мм, исполнения 1, другая - диаметром $d = 40$ мм, исполнения 4:

Муфта 250-32-1-40-4 ГОСТ 21424-93

Табл. 14.3.2. Размеры пальцев, мм

d ₂	D _n	d ₂ '	L _n	l _n '	l _n ''	k	D _p	L _p	g
14	22	M10	56	14	14		26	22	3
16	22	M12	64	16	16		30	25	
18	26		70	18	18	3	32	28	
20	28	M16	80	20	20		35	32	4
25	32	M20	101	25	26	4	45	40	
28	36		111	28	28		50	45	5
35	48	M24	133	30	34	6	63	55	6
45	58	M36	177	44	46	7	80	71	
55	70	M42	216	53	54		100	90	8

2. МУФТЫ УПРУГИЕ СО ЗВЕЗДОЧКОЙ ГОСТ 14084-93

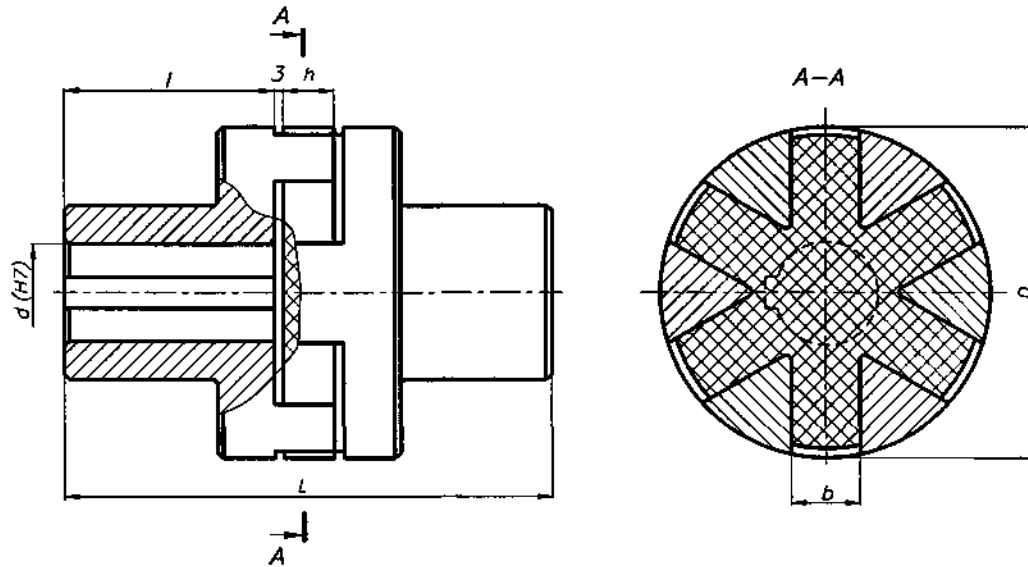


Рис. 14.3.3. Муфта со звездочкой

Значения передаваемых крутящих моментов указаны для постоянной по значению и направлению нагрузки. Если нагрузка является переменной, значения номинального крутящего момента должны быть уменьшены в 1,4 раза. При реверсивном вращении и переменной нагрузке значения номинального крутящего момента должны быть уменьшены в 2 раза.

Исполнения полумуфт:

- 1 - с цилиндрическим отверстием для коротких концов валов по ГОСТ 12080-66;
- 2 - с цилиндрическим отверстием для длинных концов валов по ГОСТ 12080-66.

Материал полумуфт - сталь 35 по ГОСТ 1050-88.

При определении сил, нагружающих валы от муфты, следует принимать $d_s = 0,75 D$ (см. 6.5).

Концы валов цилиндрические - ГОСТ 12080-66 (7.4.2 п. 1).

Шпоночные соединения призматические - ГОСТ 23360-78 (10.1.2).

Фаски (7.4.3 п. 2).

Табл. 14.3.3. Параметры муфт и их размеры, мм

ГОСТ 14084-93

T Н·м	Отверстие		D	L		$\omega, \text{с}^{-1}$ max	Несоосность валов не более		b	h
	d	l для исполн. 1 2		для исполнения 1 2	радиальная		угловая			
16,0	12; 14	30 25	53	81	71	400	0,2	1°30'	10,5	15
	16; 18	40 28		101	77					
25,0	14	30 25	63	81	71	370	0,2	1°30'	12,5	15
	16...19	40 28		101	77					
	20	50 36		121	93					
31,5	16; 19	40 28	71	101	77	315	0,2	1°30'	12,5	15
	20; 22	50 36		121	93					
63	20...24	50 36	85	128	100	235	0,2	1°30'	14,5	22
	25; 28	60 42		143	112					
125	25; 28	60 42	105	143	112	210	0,3	1°30'	16,5	22
	30...36	80 58		188	144					
250	32...38	80 58	135	191	147	160	0,4	1°00'	18,5	25
	40...45	110 82		251	195					
400	38	80 58	166	196	152	140	0,4	1°00'	20,5	30
	40...48	110 82		256	200					

ПРИМЕР ОБОЗНАЧЕНИЯ упругой муфты со звездочкой, передающей номинальный крутящий момент $T = 125 \text{ Н·м}$, с диаметром посадочных отверстий $d = 32 \text{ мм}$, с полумуфтами исполнения 1:

Муфта 125-32-1 ГОСТ 14084-93

То же, с полумуфтами: одна - исполнения 1, другая - исполнения 2:

Муфта 125-32-1-2 ГОСТ 14084-93

То же, с полумуфтами: одна - диаметром $d = 32 \text{ мм}$, исполнения 1, другая - диаметром $d = 25 \text{ мм}$, исполнения 2: Муфта 125-32-1-25-2 ГОСТ 14084-93

3. МУФТЫ УПРУГИЕ С ТОРООБРАЗНОЙ ОБОЛОЧКОЙ ГОСТ 20884-93

Табл. 14.3.4. Параметры муфт и их размеры, мм

ГОСТ 20884-93

T кН·м	T _{max} кН·м	d	D	L				Угол закручив. пах	Несоосность осевая радиальн. угловая		
				Исполнения		I			1	1,0	1,0
0,04	0,125	18, 19	125	115	100	-	-	5°30'	1,0	1,0	1°00'
		22...24		130	120	38	26				
		25		140	130	44	28				
0,08	0,25	22, 24	160	140	130	38	26	5°30'	2,0	1,6	1°00'
		25, 28		150	140	44	28				
		30		185	170	60	40				
0,125	0,4	25, 28	180	155	145	44	28	5°30'	2,0	1,6	1°00'
		30...36		190	175	60	40				
0,2	0,63	30...38	200	200	185	6	40	5°30'	2,5	2,0	1°00'
		40		250	235	84	60				
0,25	0,8	32...38	220	205	185	60	40	5°30'	3,0	2,5	1°30'
		40...45		255	240	84	60				
0,315	1,0	35...38	250	21	195	60	40	5°30'	3,0	2,5	1°30'
		40...48		270	250	84	60				
0,5	1,6	40...56	280	270	250	84	60	5°30'	3,6	3,0	1°30'
		56...63		330	310	108	75				
0,8	2,5	48...56	320	280	270	84	60	5°30'	3,6	3,0	1°30'
		60, 63		330	310	108	75				
1,25	3,15	55, 56	360	280	270	84	60	4°30'	4,0	3,6	1°30'
		60...75		330	280	108	75				
2,0	5,0	63...75	400	350	270	108	75	4°30'	4,5	4,0	1°30'
		80...90		400	320	132	96				
3,15	8,0	75	450	355	285	108	75	4°30'	4,5	4,0	1°30'
		80...95		405	325	132	96				
5,0	12,5	90, 95	500	415	325	132	96	4°30'	5,0	4,0	1°30'
		100...125		490	400	168	126				
8,0	20	100...125	560	495	400	168	126	3°30'	5,6	5,0	1°30'
		130, 140		570	465	204	158				
12,5	25	110...125	630	525	420	168	126	3°30'	6,0	5,0	1°30'
		130...145		585	480	204	158				
16	31,5	160	710	665	540	244	185	3°30'	6,7	5,0	1°30'
		120, 125		510	430	168	126				
20	40	130...150	800	590	490	204	158	2°30'	7,5	5,0	1°30'
		160...180		670	550	244	188				
25	50	140, 150	900	600	500	204	158	2°30'	9,0	5,0	1°30'
		160...180		680	560	244	188				
31,5	63	180, 190	1000	760	620	284	218	2°30'	10	5,0	1°30'
		150		10	510	204	158				
40	80	160...180	1120	690	570	244	188	2°30'	11	5,0	1°30'
		190, 200		770	630	284	218				
40	80	190...220	1120	710	580	244	188	2°30'	11	5,0	1°30'
		220, 240		790	640	284	218				
40	80	170, 180	1120	720	590	244	188	2°30'	11	5,0	1°30'
		190...210		800	650	284	218				
40	80	220, 240	1120	900	-	334	-	2°30'	11	5,0	1°30'

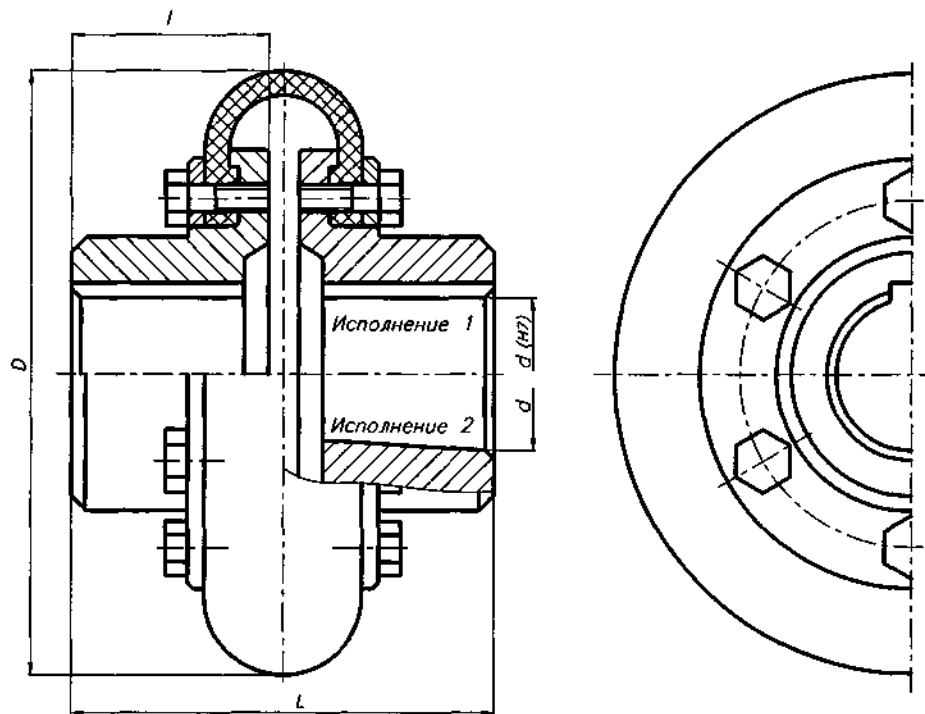


Рис. 14.3.4. Муфта с торообразной оболочкой выпуклого профиля

Типы муфт:

- 1 - с оболочкой выпуклого профиля;
- 2 - с оболочкой вогнутого профиля.

Исполнения полумуфт:

- 1 - с цилиндрическим отверстием для коротких концов валов по ГОСТ 12080-66;
- 2 - с коническим отверстием для коротких концов валов по ГОСТ 12081-72.

Материал полумуфт - чугун марки Вч-35... ВЧ-50 по ГОСТ 7293-85;
- сталь 45 по ГОСТ 1050-88.

При определении сил, нагружающих валы от муфты, следует принимать $d_s \approx 2,2d$
(см. 6.5).

Концы валов цилиндрические - ГОСТ 12080-66 (7.4.2 п. 1).

Концы валов конические - ГОСТ 12081-72 (7.4.2 п. 2).

Шпоночные соединения призматические - ГОСТ 23360-78 (10.1.2).

Фаски (7.4.3 п. 2).

ПРИМЕР ОБОЗНАЧЕНИЯ упругой муфты с торообразной оболочкой, передающей номинальный крутящий момент $T = 250$ Н·м, типа 1, с диаметром отверстий полумуфт $d = 40$ мм, исполнения 1:

Муфта 250-1-40-1 ГОСТ 20884-93

То же, одна из полумуфт диаметром $d = 40$ мм, исполнения 1, другая - $d = 36$ мм, исполнения 2:

Муфта 250-1-40-1-36-2 ГОСТ 20884-93

4. УПРУГАЯ МУФТА С ЦИЛИНДРИЧЕСКИМИ ПРУЖИНАМИ

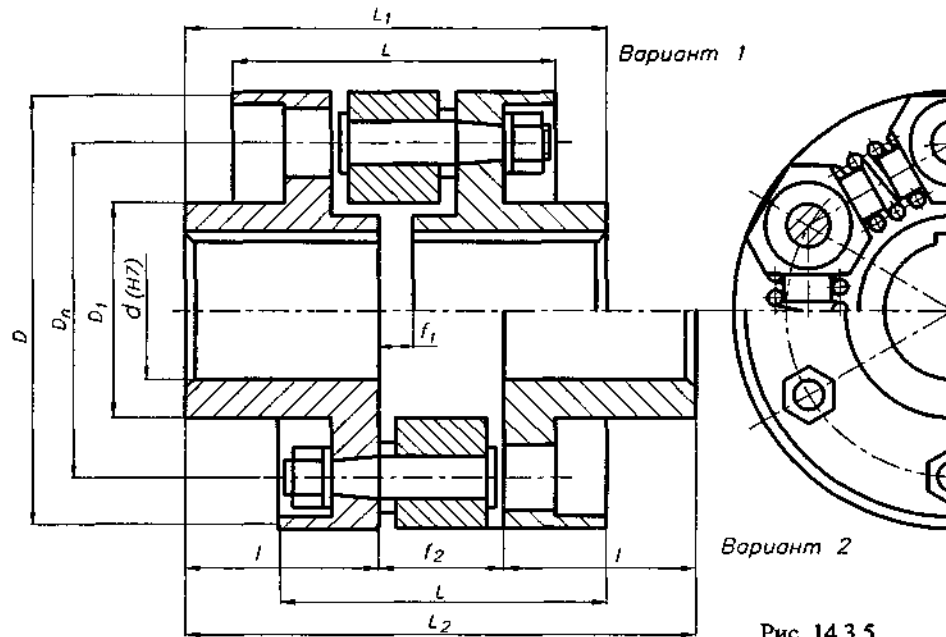


Рис. 14.3.5

При определении сил, нагружающих валы от муфты, следует принимать $d_0 = D_n$ (см. 6.5).

Табл. 14.3.5. Параметры и размеры, мм, упругих муфт с цилиндрическими пружинами [24], [41]

T кН·м	n мин ⁻¹	D	L	l	D _n	Вариант 1				Вариант 2			
						D ₁	d _{max}	f ₁	L ₁	D ₁	d _{max}	f ₂	L ₂
0,047	4200	100	75	45	80	45	25	8	98	50	28	30	120
0,07	3800	112	85	50	90	50	28	8	108	60	32	33	133
0,10	3500	125	95	55	100	60	32	8	118	65	35	36	146
0,135	3200	140	105	60	110	65	35	8	128	70	40	40	160
0,18	2900	160	110	70	125	70	40	10	150	80	45	46	185
0,26	2600	180	130	75	145	80	45	10	160	90	50	50	200
0,375	2300	200	140	85	160	90	50	10	180	100	55	54	224
0,55	2100	225	155	95	180	100	55	10	200	115	65	60	250
0,79	1950	150	170	105	144	115	65	10	220	135	75	66	276
1,09	1800	180	184	115	170	135	75	10	240	150	90	72	302
1,43	1650	315	202	125	245	150	85	10	260	170	100	78	328
2,12	1500	335	220	140	270	170	95	10	290	190	110	86	356
3,0	1350	400	244	160	315	190	105	10	330	215	125	94	414
4,35	1200	450	270	180	360	215	120	10	370	240	140	106	466
6,2	1080	500	300	200	400	240	135	10	410	270	160	116	516
8,95	950	560	340	225	450	270	150	15	465	300	180	128	578
12,75	840	630	380	250	500	300	170	15	515	350	200	142	642
17,95	750	710	425	280	570	350	200	15	575	400	225	158	718

5. УПРУГАЯ МУФТА С ПАКЕТАМИ ГИЛЬЗОВЫХ ПРУЖИН

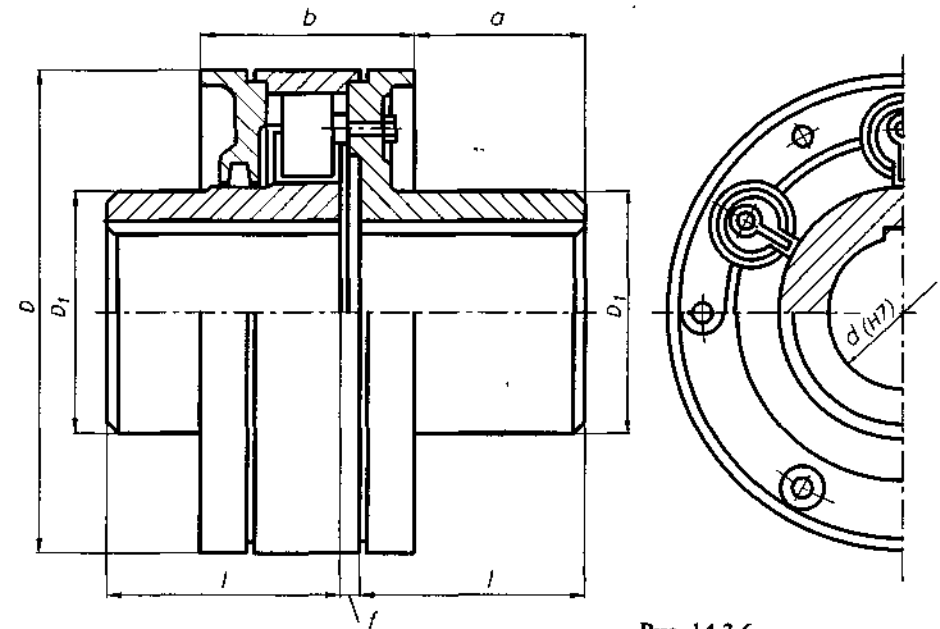


Рис. 14.3.6

При определении сил, нагружающих валы от муфты, следует принимать $d_0 = 0,5(D+D_1)$ (см. 6.5).

Табл. 14.3.6. Параметры и размеры, мм, упругих муфт с пакетами гильзовых пружин [24]

T кН·м	n мин ⁻¹	d	D	D ₁	l	f	b	a
0,143	3850	35	185	70	50	2	60	30
0,215	3850	35	185	70	60	2	60	40
0,288	2850	35	185	70	70	2	60	50
0,43	3400	45	210	90	70	2	60	50
0,575	3180	50	225	100	80	2	60	60
0,716	3180	50	225	100	80	3	90	60
1,07	2860	60	250	120	90	3	90	65
1,43	2600	75	275	150	100	4	100	75
1,86	2380	80	300	155	100	4	100	75
2,3	2230	85	320	160	100	4	100	75
2,87	2080	90	345	170	120	4	100	95
3,58	1880	100	380	180	140	5	100	115

ИСХОДНЫЕ ДАННЫЕ:

1. Присоединительные размеры электродвигателя.
2. Присоединительные размеры редуктора.
3. Присоединительные размеры муфты.

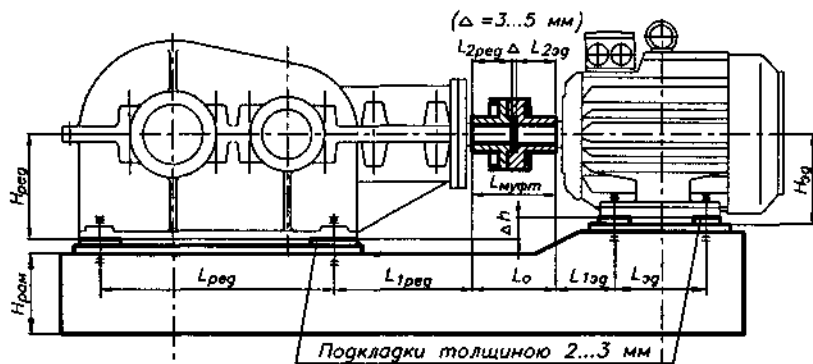


Рис. 15.1.1. Схема привода

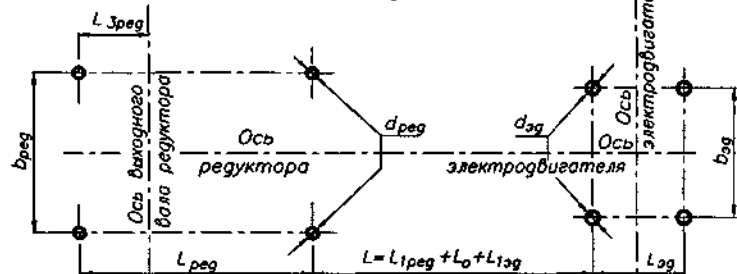


Рис. 15.1.2. Схема расположения болтов крепления электродвигателя и редуктора к раме

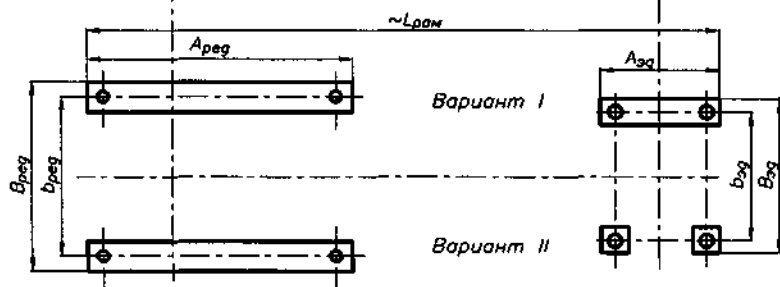


Рис. 15.1.3. Размещение опорных поверхностей электродвигателя и редуктора на раме

15. ПРИВОДЫ

15.1. КОНСТРУИРОВАНИЕ РАМ [21]

1. СОЕДИНЕНИЕ ВАЛА ЭЛЕКТРОДВИГАТЕЛЯ С ВАЛОМ РЕДУКТОРА и схема расположения болтов крепления элементов привода на плоскости рамы

- 1.1. Выставить соосно электродвигатель и редуктор так, чтобы между торцевыми поверхностями соединяемых валов был зазор $\Delta = 3...5$ мм.
- 1.2. Оценить расстояние L_0 между заплечиками валов электродвигателя и редуктора $L_0 = L_{2рег} + \Delta + L_{2зг}$, мм.
- 1.3. Для выбранного типо-размера муфты определить ее длину $L_{муфт}$, мм.
- 1.4. Наилучшим вариантом есть условие $L_0 = L_{муфт}$, мм (рис. 15.1.4а).
- 1.5. Если $L_0 > L_{муфт}$, то между заплечиками валов и муфты следует установить дистанционные кольца (рис. 15.1.4б).
- 1.6. Если $L_0 < L_{муфт}$, то зазор Δ между валами электродвигателя и редуктора следует увеличить, чтобы соблюдалось условие п. 1.4 (рис. 15.1.4в).

Выполнение п. 1 определяет схему расположения болтов на плоскости рамы, где смонтированы электродвигатель и редуктор (рис. 15.1.2).

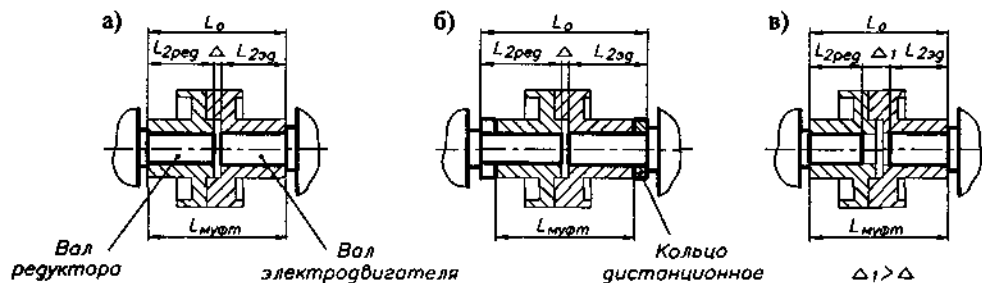


Рис. 15.1.4. Варианты соединения валов электродвигателя и редуктора

2. ОПОРНЫЕ ПОВЕРХНОСТИ ЭЛЕКТРОДВИГАТЕЛЯ И РЕДУКТОРА

Используя присоединительные размеры элементов привода, обрисовать на схеме размещения болтов опорные поверхности электродвигателя и редуктора (рис. 15.1.3), что определяет ориентировочно длину рамы $L_{рам}$, мм.

3. РАМА

3.1. Высота рамы определяется из 2-х условий:

- а) $H_{рам} = (0,09...0,12)L_{рам}$, мм.
- б) Учитывая, что для изготовления рам чаще используется сортамент швеллера, высота его выбирается из возможности размещения большего из болтов $d_{рег}$ или $d_{зг}$ (диаметры отверстий в швеллерах представлены в табл. 15.2.3).

3.2. Поперечный размер установки швеллеров (рис. 15.1.5)

$$A_{рег} = b_{рег} - 2a, \text{ мм},$$

$$A_{эг} = b_{эг} - 2a, \text{ мм},$$

где a - расстояние от стенки швеллера до оси отверстия (рис. 15.2.1.6).

Так как обычно $b_{рег} \neq b_{эг}$, то ширина швеллеров в месте установки редуктора и электродвигателя различная. Это требует разрезания полки швеллера (рис. 15.1.5а) и укрепления мест резки накладками (рис. 15.1.5б).

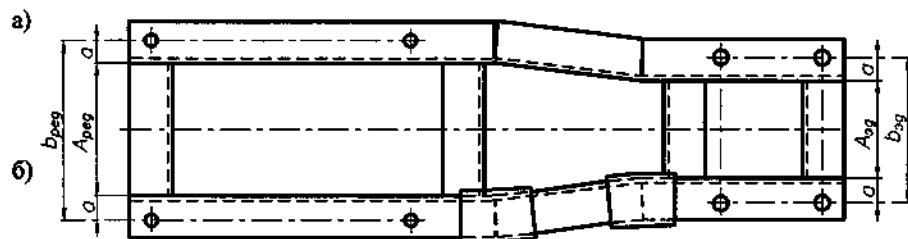


Рис. 15.1.5. Установка швеллеров рамы

Продольные швеллеры перевязываются поперечными связями, выполняемыми также из швеллеров (рис. 15.1.5).

3.3. Разность уровней опорных поверхностей электродвигателя и редуктора

$$\Delta h = |H_{эг} - H_{рег}|, \text{ мм}.$$

Швеллеры определяют минимальную высоту рамы (для наибольшего из размеров $H_{эг}$ или $H_{рег}$). Для меньшего из размеров ($H_{эг}$ или $H_{рег}$) выполняется надстройка рамы по одному из вариантов рис. 15.1.6.

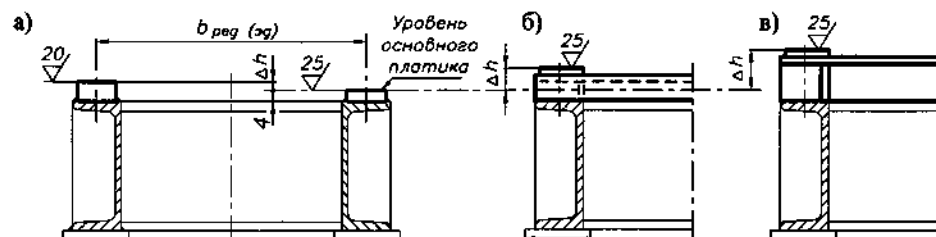


Рис. 15.1.6. Варианты выполнения надстройки рамы

3.4. Под опорные места редуктора и электродвигателя на швеллеры рамы и на надстройку приваривают пластики толщиной ~ 6 мм с последующей их обработкой до толщины ~ 4 мм, что устраняет результаты коробления рамы после сварки и позволяет выдержать разницу уровней опорных поверхностей Δh (рис. 15.1.6).

Размеры пластиков можно принимать равными размерам опорных поверхностей элементов привода.

3.5. Пластики приваривают также на нижней опорной поверхности рамы в местах ее крепления к фундаменту с использованием фундаментных болтов. Варианты крепления рамы к фундаменту с использованием фундаментных болтов (17.15) представлены на рис. 15.1.7.

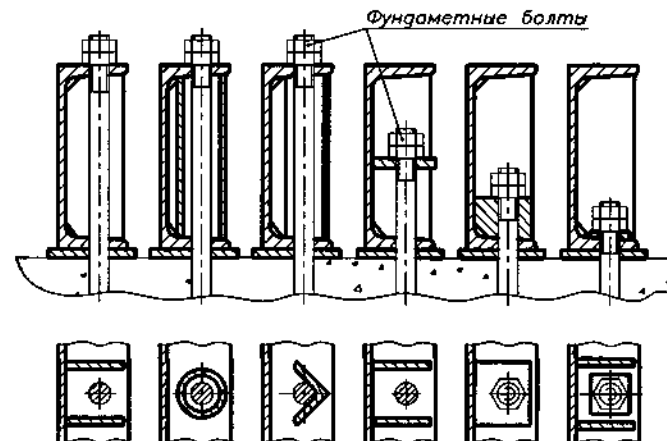


Рис. 15.1.7. Варианты установки в раме фундаментных болтов

3.6. В связи с допуском на высоту центров электродвигателя и редуктора, следует предусмотреть установку под болты их крепления к раме комплекта регулировочных прокладок толщиной 2...3 мм.

3.7. Основные размеры рамы представлены на рис. 15.1.8.

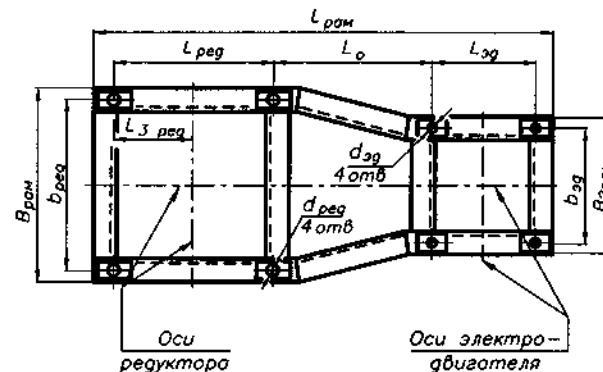


Рис. 15.1.8. Основные размеры рамы

15.2. СПРАВОЧНЫЕ ДАННЫЕ ДЛЯ КОНСТРУИРОВАНИЯ РАМ

1. ШВЕЛЛЕРЫ. ОТВЕРСТИЯ В ШВЕЛЛЕРАХ. ПРОФИЛЬ ПРИМЫКАЮЩИХ ДЕТАЛЕЙ

Табл. 15.2.1. Размеры поперечного сечения швеллеров

ГОСТ 8240-89

№ швеллера	h	b	s	t	R _{max}	r _{max}
5	50	32	4,4	7,0	6,0	2,5
6,5	65	36	4,4	7,2	6,0	2,5
8	80	40	4,5	7,4	6,5	2,5
10	100	46	4,5	7,6	7,0	3,0
12	120	52	4,8	7,8	7,5	3,0
14	140	58	4,9	8,1	8,0	3,0
16	160	64	5,0	8,4	8,5	3,5
16a	160	68	5,0	9,0	8,5	3,5
18	180	70	5,1	8,7	9,0	3,5
18a	180	74	5,1	9,3	9,0	3,5
20	200	76	5,2	9,0	9,5	4,0
22	220	82	5,4	9,5	10,0	4,0
24	240	90	5,6	10,0	10,5	4,0
27	270	95	6,0	10,5	11,0	4,5
30	300	100	6,5	11,0	12,0	5,0
33	330	105	7,0	11,7	13,0	5,0
36	360	110	7,5	12,6	14,0	6,0
40	400	115	8,0	13,5	15,0	6,0

Табл. 15.2.2. Параметры сечения швеллеров

Площ. попер. сечен.	Масса	I_x	W_x	i_x	S_x	I_y	W_y	i_y	z_0
		см ⁴	см ³	см	см ³	см ⁴	см ³	см	см
6,16	4,84	22,8	9,1	1,92	5,59	5,61	2,75	0,95	1,16
7,51	5,90	48,6	15,0	2,54	9,00	8,70	3,68	1,08	1,24
8,98	7,05	89,4	22,4	3,16	23,3	12,8	4,75	1,19	1,31
10,9	8,59	174	34,8	3,99	20,4	20,4	6,46	1,37	1,44
13,3	10,4	304	50,6	4,78	29,6	31,2	8,52	1,53	1,54
15,6	12,3	491	70,2	5,60	40,8	45,4	11,0	1,70	1,67
18,1	14,2	747	93,4	6,42	54,1	63,3	13,8	1,87	1,80
19,5	15,3	823	103	6,49	59,4	78,8	16,4	2,01	2,00
20,7	16,3	1090	121	7,24	69,8	86,0	17,0	2,04	1,94
22,2	17,4	1190	132	7,32	76,1	105	20,0	2,18	2,13
23,4	18,4	1520	152	8,07	87,8	113	20,5	2,20	2,07
26,7	21,0	2110	192	8,89	110	151	25,1	2,37	2,21
30,6	24,0	2900	242	9,73	139	208	31,6	2,60	2,42
35,2	27,7	4160	308	10,9	178	262	37,3	2,73	2,47
40,5	31,8	5810	387	12,0	224	327	43,6	2,84	2,52
46,5	36,5	7980	484	13,1	281	410	51,8	2,97	2,59
53,4	41,9	10820	601	14,2	350	513	61,7	3,10	2,68
61,5	48,3	15220	761	15,7	444	642	73,4	3,23	2,75

Табл. 15.2.3. Размеры отверстий в швеллерах

d	D	a	A _{max}	α ₁
ММ				
9	-	20	-	-
9	-	20	-	-
11	-	25	-	-
13	9	30	34	33
15	13	30	44	38
17	15	35	56	42
20	17	35	60	50
20	17	40	60	50
22	20	40	70	55
22	23,5	45	70	55
24	23,5	45	80	60
26	26	50	90	65
26	26	50	110	65
26	26	60	130	70
26	26	60	160	70
26	26	60	190	70
26	26	70	210	75
30	26	70	250	75

Табл. 15.2.4. Размеры профиля примыкающих к швеллеру деталей

c ₁	e ₂	e	L	l	L ₁	l ₁	L ₂	f ₁	f ₂	r ₁	c	δ
ММ												
-	28	6	-	33	-	-	22	6,0	14	1,5	-	-
-	32	6	-	47	-	-	37	6,5	14	1,5	-	-
30	36	6	65	60	58	56	50	6,0	15	1,5	4	5
40	42	6	87	80	79	76	68	6,5	16	1,5	4	5
45	47	7	107	99	99	95	86	6,5	17	1,5	4	5
50	53	7	127	118	117	113	104	6,5	18	1,5	5	5
55	59	7	146	136	136	131	122	6,5	19	2,0	5	6
60	63	7	145	134	134	129	120	7,0	20	2,0	5	6
60	65	7	166	155	154	149	140	6,5	20	2,0	6	6
65	69	7	165	153	153	147	138	7,0	21	2,0	6	6
65	72	7	185	173	173	167	158	7,0	21	2,0	6	6
70	78	7	205	192	191	185	174	7,0	23	2,0	7	6
80	85	8	225	210	210	203	192	7,0	24	2,0	7	8
85	90	8	254	239	238	231	220	7,5	25	2,5	8	8
90	94	9	284	268	268	260	246	7,5	27	2,5	8	8
95	100	9	312	295	294	286	272	8,0	29	2,5	9	8
95	104	10	340	323	321	313	300	9,0	30	3,0	10	8
100	109	10	378	360	359	350	334	10	33	3,0	10	8

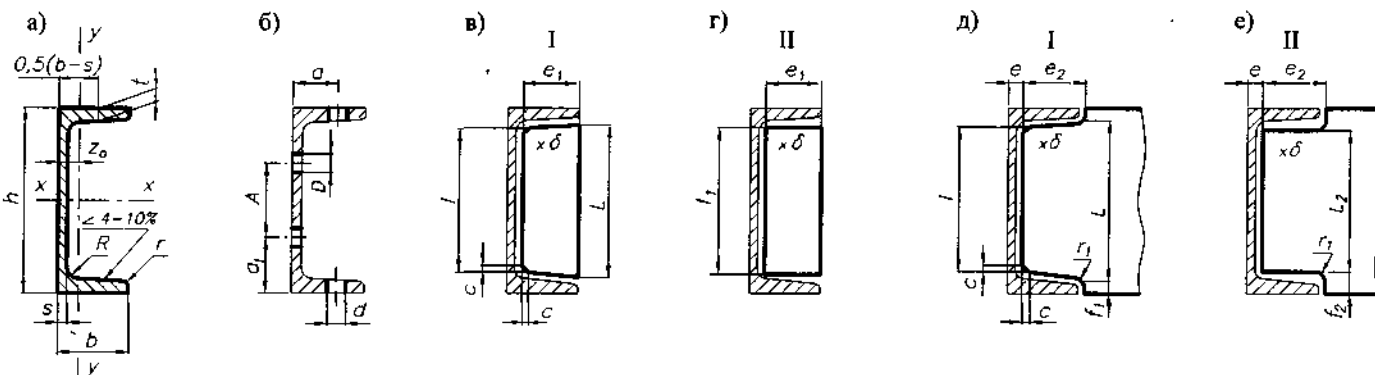


Рис. 15.2.1. Швеллеры:

- а) размеры поперечного сечения; б) отверстия в швеллерах;
в) - е) размеры профиля примыкающих деталей

ПРИМЕР ОБОЗНАЧЕНИЯ швеллера №16

длиною 1000 мм из стали Ст0

(поставка по ГОСТ 535):

Швеллер 16-1000 ГОСТ 8240
Ст0 ГОСТ 535

Профиль I применяется в тех случаях, когда по прочности соединения требуется приварка примыкающих частей к полкам швеллера.

2. ДВУТАВРЫ. ОТВЕРСТИЯ В ДВУТАВРАХ. ПРОФИЛЬ ПРИМЫКАЮЩИХ ДЕТАЛЕЙ

Табл. 15.2.5. Размеры поперечного сечения двутавров
ГОСТ 8239-89

№ двутавра	h	b	s	t	R _{max}	r _{max}
10	100	55	4,5	7,2	7,0	2,5
12	120	64	4,8	7,3	7,5	3,0
14	140	73	4,9	7,5	8,0	3,0
16	160	81	5,0	7,8	8,5	3,5
18	180	90	5,1	8,1	9,0	3,5
20	200	100	5,2	8,4	9,5	4,0
22	220	110	5,4	8,7	10,0	4,0
24	240	115	5,6	9,5	10,5	4,0
27	270	125	6,0	9,8	11,0	4,5
30	300	135	6,5	10,2	12,0	5,0
33	330	140	7,0	11,2	13,0	5,0
36	360	145	7,5	12,3	14,0	6,0
40	400	155	8,3	13,0	15,0	6,0
45	450	160	9,0	14,2	16,0	7,0
50	500	170	10	15,2	17,0	7,0
55	550	180	11	16,5	18,0	7,0
60	600	190	12	17,8	20,0	8,0

Табл. 15.2.6. Параметры сечения двутавров

Площ. попер. сечен.	Масса	I _x	W _x	i _x	S _x	I _y	W _y	i _y
12,0	9,46	198	39,7	4,06	23,0	17,9	6,49	1,22
14,7	11,5	350	58,4	4,88	33,7	27,9	8,72	1,38
17,4	13,7	572	81,7	5,73	46,8	41,9	11,5	1,55
20,2	15,9	873	109	6,57	62,3	58,6	14,5	1,70
23,4	18,4	1290	143	7,42	81,4	82,6	18,4	1,88
26,8	21,0	1840	184	8,28	104	115	23,1	2,07
30,6	24,0	2550	232	9,13	131	157	28,6	2,27
34,8	27,3	3460	289	9,97	163	198	34,5	2,37
40,2	31,5	5010	371	11,2	210	260	41,5	2,54
46,5	36,5	7080	472	12,3	268	337	49,9	2,69
53,8	42,2	9840	597	13,5	339	419	59,9	2,79
61,9	48,6	13380	743	14,7	423	516	71,1	2,89
72,6	57,0	19062	953	16,2	545	667	86,1	3,03
84,7	66,5	27696	1231	18,1	708	808	101	3,09
100	78,5	39727	1589	19,9	919	1043	123	3,23
118	92,6	55962	2035	21,8	1181	1356	151	3,39
138	108	76806	2560	23,6	1491	1725	182	3,54

Табл. 15.2.7. Размеры отверстий в двутаврах

d	D	σ	A _{max}	α ₁
мм				
9,0	9,0	32	40	30
9,0	13,0	36	48	36
11,0	13,0	45	60	40
13,0	13,0	45	80	40
15,0	17,0	50	80	50
17,0	17,0	55	100	50
20,0	21,5	60	100	60
22,0	21,5	60	120	60
22,0	21,5	70	150	60
24,0	23,5	75	170	65
24,0	23,5	80	200	65
24,0	23,5	80	220	70
26,0	23,5	80	260	70
26,0	23,5	90	310	70
26,0	26,0	100	340	80
26,0	26,0	100	390	80
30,0	30,0	110	420	90

Табл. 15.2.8. Размеры профиля примыкающих к двутавру деталей

e ₁	e ₂	e	L	l	L ₁	l ₁	L ₂	f ₁	f ₂	r ₁	c	δ
мм												
25	25	4,0	87	82	80	78	70	6,5	15,0	1,5	4	5
30	30	4,0	107	101	100	97	88	6,5	16,0	1,5	4	5
30	34	4,0	126	120	119	116	106	6,5	17,0	1,5	4	5
36	38	4,0	146	139	137	134	125	6,5	17,5	2,0	5	6
40	43	4,0	166	158	157	153	142	6,5	19,0	2,0	5	6
45	47	4,5	185	176	174	170	160	7,0	20,0	2,0	6	6
50	52	4,5	206	195	194	189	178	7,0	21,0	2,0	6	6
50	55	4,5	224	213	212	207	196	7,5	22,0	2,0	6	8
56	60	5,0	254	242	242	236	224	7,5	23,0	2,5	6	8
60	64	5,5	284	271	270	264	250	7,5	25,0	2,5	7	8
65	66	5,5	312	298	298	291	276	9,0	27,0	2,5	7	8
65	68	6,0	340	326	325	318	302	10,0	29,0	3,0	8	8
70	73	6,0	379	364	363	356	338	10,0	31,0	3,0	8	8
70	75	6,5	425	411	408	401	384	11,5	33,0	3,5	10	10
75	80	7,0	474	459	454	447	430	12,0	35,0	3,5	12	10
80	85	7,0	522	506	502	494	475	13,0	37,5	3,5	12	10
85	90	7,5	570	553	547	539	518	14,0	41,0	4,0	14	10

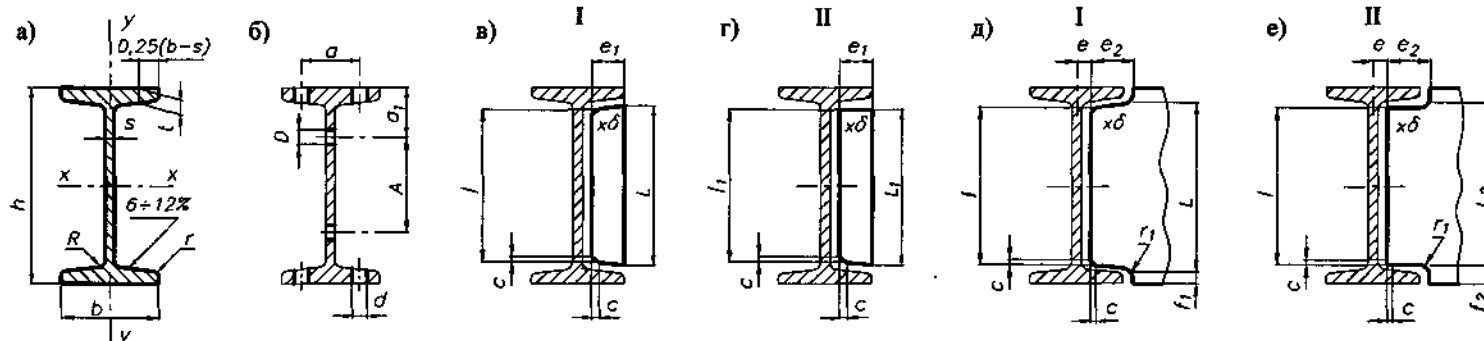


Рис. 15.2.2. Двутавры:

- а) размеры поперечного сечения; б) отверстия в двутаврах;
в) - е) размеры профиля примыкающих деталей

ПРИМЕР ОБОЗНАЧЕНИЯ

двутавра № 16 длиной 1000 мм
из стали Ст3сп
(поставка по ГОСТ 535):

Двутавр 16-1000 ГОСТ 8239
Ст3сп ГОСТ 535

Профиль I применяется в тех случаях, когда по прочности соединения требуется приварка примыкающих частей к полкам двутавра.

Табл. 15.2.9. Размеры поперечного сечения равнополочных уголков

ГОСТ 8509-86

№ уголка	мм				№ уголка	мм			
	b	t	R	r		b	t	R	r
2	20	3	3,5	1,2	7,5	75	5	9,0	3,0
		4					6		
2,5	25	3	3,5	1,2	8	80	5,5	9,0	3,0
		4					6		
		5					7		
2,8	28	3	4,0	1,3	9	90	6	10	3,3
		4					7		
		5					8		
3	30	3	4,0	1,3	10	100	6,5	12	4,0
		4					7		
		5					8		
3,2	32	3	4,5	1,5	12	110	7	12	4,0
		4					8		
		5					9		
3,5	35	3	4,5	1,5	14	120	8	12	4,0
		4					9		
		5					10		
4	40	3	5,0	1,7	15	125	8	14	4,6
		4					9		
		5					10		
4,5	45	3	5,0	1,7	16	125	8	14	4,6
		4					9		
		5					10		
5	50	3	5,5	1,8	17	125	8	14	4,6
		4					9		
		5					10		
5,6	56	4	6,0	2,0	18	125	8	14	4,6
		5					9		
		6					10		
6	60	4	7,0	2,3	19	125	8	14	4,6
		5					9		
		6					10		
6,3	63	4	7,0	2,3	20	125	8	14	4,6
		5					9		
		6					10		
6,5	65	6	7,0	2,3	21	125	8	14	4,6
		7					9		
		8					10		
7	70	4,5	8,0	2,7	22	125	8	14	4,6
		5					9		
		6					10		

3. УГОЛКИ РАВНОПОЛОЧНЫЕ. ОТВЕРСТИЯ В УГОЛКАХ. ПРОФИЛЬ ПРИМЫКАЮЩИХ ДЕТАЛЕЙ

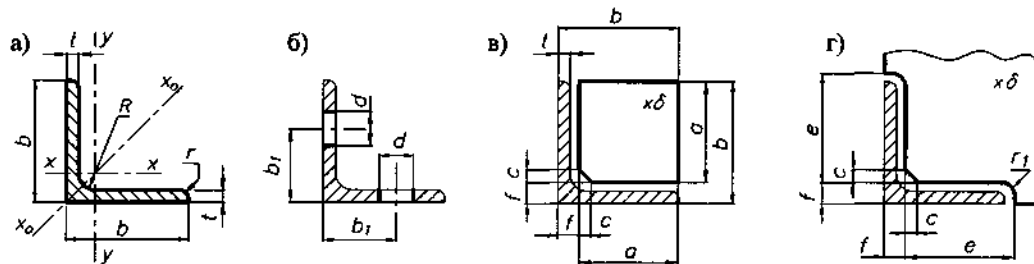


Рис. 15.2.3. Уголки равнополочные:

а) размеры поперечного сечения;

б) отверстия в уголках; в), г) размеры профиля примыкающих деталей

ПРИМЕР ОБОЗНАЧЕНИЯ уголка равнополочного 50x50x3 длиной 1000 мм

из стали СтЗсп (поставка по ГОСТ 535);

Уголок 50x50x3-1000 ГОСТ 8509
СтЗсп ГОСТ 535

Табл. 15.2.10. Справочные данные сечения уголков

№ уголка	Площ. попер. сечен	Масса	I_x	W_x	i_x	I_{x0}	i_{x0}	I_y	W_y	i_y	I_{xy}	z_0	
	см ²												кг/м
2	1,13	0,89	0,40	0,28	0,59	0,63	0,75	0,17	0,20	0,39	0,23	0,60	
	1,46	1,15	0,50	0,37	0,58	0,78	0,73	0,22	0,24	0,38	0,28	0,64	
	1,86	1,46	1,03	0,59	0,74	1,62	0,93	0,44	0,41	0,48	0,59	0,76	
2,5	2,27	1,78	1,22	0,71	0,73	1,91	0,92	0,53	0,47	0,48	0,69	0,80	
	2,8	1,62	1,27	1,16	0,58	0,85	1,84	1,07	0,48	0,42	0,55	0,68	0,80
	3	1,74	1,36	1,45	0,67	0,91	2,30	1,15	0,60	0,53	0,59	0,85	0,85
3	2,27	1,78	1,84	0,87	0,80	2,92	1,13	0,77	0,61	0,58	1,08	0,89	
	2,78	2,18	2,20	1,06	0,89	3,47	1,12	0,94	0,71	0,58	1,27	0,93	
	3,2	1,86	1,46	1,77	0,77	0,97	2,80	1,23	0,74	0,59	0,63	1,03	0,89
3,5	2,43	1,91	2,26	1,00	0,96	3,58	1,21	0,94	0,71	0,62	1,32	0,94	
	2,04	1,60	2,35	0,93	1,07	3,72	1,35	0,97	0,71	0,69	1,37	0,97	
	2,17	2,10	3,01	1,21	1,06	4,76	1,33	1,25	0,88	0,68	1,75	1,01	
4	3,28	2,58	3,61	1,47	1,05	5,71	1,32	1,52	1,02	0,68	2,10	1,05	
	2,35	1,85	3,55	1,22	1,23	5,63	1,55	1,47	0,95	0,79	2,08	1,09	
	3,08	2,42	4,58	1,60	1,22	7,26	1,53	1,90	1,19	0,78	2,68	1,13	
4,5	3,79	2,98	5,53	1,95	1,21	8,75	1,52	2,30	1,39	0,78	3,22	1,17	
	4,48	3,52	6,41	2,30	1,20	10,13	1,50	2,70	1,58	0,78	3,72	1,21	
	2,65	2,08	5,13	1,56	1,39	8,13	1,75	2,12	1,24	0,89	3,00	1,21	
5	3,48	2,73	6,63	2,04	1,38	10,52	1,74	2,74	1,54	0,89	3,89	1,26	
	4,29	3,37	8,03	2,51	1,37	12,74	1,72	3,33	1,81	0,88	4,71	1,30	
	5,08	3,99	9,35	2,95	1,36	14,80	1,71	3,90	2,06	0,88	5,45	1,34	
5,6	2,96	2,32	7,11	1,94	1,55	11,27	1,95	2,95	1,57	1,00	4,16	1,33	
	3,89	3,05	9,21	2,54	1,54	14,63	1,94	3,80	1,95	0,99	5,42	1,38	
	4,80	3,77	11,20	3,13	1,53	17,77	1,92	4,63	2,30	0,98	6,57	1,42	
6,5	5,69	4,47	13,07	3,69	1,52	20,72	1,91	5,43	2,63	0,98	7,65	1,46	

Табл. 15.2.11. Размеры отверстий и профиля примыкающих к уголку деталей

№ уголка	см			
	b_1	d	c	r_1
20	13	4,5	3	1
25	15	5,5	4	
28	18	6,5		5
30				
32				
36	20	9,0	6	
40	22	11,0		
45	25	13,0	7	
50	30			
56	35			
60	40	20,0	8	
63				
65	45	21,5	9	
70	50	23,5		
75	55	26,5	10	
80	60			
90	60	26,5	12	
100	70	26,5		
110	70	26,5	14	
125	70	26,5		

 $f = t + 1$, мм $a = b - t - 1$, мм $e = b - t$, ммПродолжение табл. 15.2.10
на след. стр.

Продолжение табл. 15.2.10

№ уголка	Площ. попер. сечен.	Масса	I_x	W_x	i_x	I_{x0}	i_{x0}	I_y	W_y	i_y	I_{xy}	z_0	№ уголка	Площ. попер. сечен.	Масса	I_x	W_x	i_x	I_{x0}	i_{x0}	I_y	W_y	i_y	I_{xy}	z_0
	см ²		кг/м	см ⁴	см ³	см	см ⁴	см	см ⁴	см ³	см			см ⁴		см	см ²	кг/м	см ⁴	см ³	см	см ⁴	см	см ⁴	
5	6,56	5,15	14,84	4,23	1,50	23,47	1,89	6,21	2,93	0,97	8,63	1,50	8	15,14	11,88	83,58	15,67	2,42	140,31	3,04	36,85	11,09	1,56	56,70	2,35
	7,41	5,82	16,51	4,76	1,49	26,03	1,87	6,98	3,22	0,97	9,52	1,53		17,90	14,05	102,74	18,42	2,40	162,27	3,01	43,21	12,62	1,55	59,50	2,42
5,6	4,38	3,44	13,10	3,21	1,73	20,79	2,18	5,41	2,52	1,11	7,69	1,52	9	10,61	8,55	82,10	12,49	2,78	130,00	3,50	33,97	9,88	1,79	48,10	2,43
	5,41	4,25	15,97	3,96	1,72	25,36	2,16	6,59	2,97	1,10	9,41	1,57		12,28	9,64	94,30	14,45	2,77	149,67	3,49	38,94	11,15	1,78	55,40	2,47
6	4,72	3,71	16,21	3,70	1,85	25,69	2,33	6,72	3,93	1,19	9,48	1,62	10	12,82	10,06	122,10	16,69	3,09	193,46	3,89	50,73	13,38	1,99	71,40	2,68
	5,83	4,58	19,79	4,56	1,84	31,40	2,32	8,18	3,49	1,18	11,61	1,66		13,75	10,79	130,59	17,90	3,08	207,01	3,88	54,16	14,13	1,98	76,40	2,71
	6,92	5,43	23,21	5,40	1,83	36,81	2,31	9,60	3,99	1,18	13,60	1,70		15,60	12,20	118,00	18,29	2,75	186,00	3,46	48,60	12,34	1,77	62,30	2,51
	9,04	7,10	29,55	7,00	1,81	46,77	2,27	12,34	4,90	1,17	17,22	1,78		17,17	13,48	128,60	20,07	2,74	203,93	3,45	53,27	14,54	1,76	75,30	2,59
	11,08	8,70	35,32	8,52	1,79	55,64	2,24	15,00	5,70	1,16	20,32	1,85		20,33	15,96	149,67	23,85	2,71	235,88	3,41	62,40	16,53	1,75	86,20	2,67
6,3	4,96	3,90	18,86	4,09	1,95	29,90	2,45	7,81	3,26	1,25	11,00	1,69	11	13,75	10,79	130,59	17,90	3,08	207,01	3,88	54,16	14,13	1,98	76,40	2,71
	6,13	4,81	23,10	5,05	1,94	36,80	2,44	9,52	3,87	1,25	13,70	1,74		15,60	12,25	147,19	20,30	3,07	233,46	3,87	60,92	15,66	1,98	86,30	2,75
	7,28	5,72	27,06	5,98	1,93	42,91	2,43	11,18	4,44	1,24	15,90	1,78		19,24	15,10	178,95	24,97	3,05	283,83	3,84	74,08	18,51	1,96	110,0	2,83
6,5	7,52	5,91	29,85	6,39	1,99	47,38	2,51	12,32	4,77	1,28	17,53	1,83	12	22,80	17,90	208,90	29,47	3,03	330,95	3,81	86,84	21,10	1,95	122,0	2,91
	6,20	4,87	29,04	5,67	2,16	46,03	2,72	12,04	4,53	1,39	17,00	1,88		26,28	20,63	237,15	33,83	3,00	374,98	3,78	99,32	23,49	1,94	138,0	2,99
7	6,86	5,38	31,94	6,27	2,16	50,67	2,72	13,22	4,92	1,39	18,70	1,90	12,5	27,99	21,97	250,68	35,95	2,99	395,87	3,76	105,48	24,62	1,94	145,0	3,03
	8,15	6,39	37,58	7,43	2,15	59,64	2,71	15,52	5,66	1,38	22,10	1,94		29,68	23,30	263,82	38,04	2,98	416,04	3,74	111,61	25,79	1,94	152,0	3,06
	9,42	7,39	42,98	8,57	2,14	69,19	2,69	17,77	6,31	1,37	25,20	1,99		15,15	11,89	175,61	21,83	3,40	278,54	4,29	72,68	17,36	2,19	106,0	2,96
	10,67	8,37	48,16	9,68	2,12	76,35	2,68	19,97	6,99	1,37	28,20	2,02		17,20	13,50	198,17	24,77	3,39	314,51	4,28	81,83	19,29	2,18	116,0	3,00
	13,11	10,29	57,90	11,82	2,10	91,52	2,64	24,27	8,17	1,36	33,60	2,10		18,80	14,76	259,76	29,68	3,72	412,45	4,68	107,04	23,29	2,39	153,0	3,25
7,5	7,39	5,80	39,53	7,21	2,31	62,65	2,91	16,41	5,74	1,49	23,10	2,02	12,5	23,24	18,24	317,16	36,59	3,69	503,79	4,66	130,54	27,72	2,37	187,0	3,33
	8,78	6,89	46,57	8,57	2,30	73,87	2,90	19,28	6,62	1,48	27,30	2,06		27,60	21,67	371,80	43,30	3,67	590,28	4,62	153,33	31,79	2,36	218,0	3,41
	10,15	7,96	53,34	9,89	2,29	84,61	2,89	22,07	7,43	1,47	31,20	2,10		33,99	26,68	418,90	52,96	3,63	711,32	4,57	186,48	37,35	2,34	262,0	3,53
	11,50	9,02	59,84	11,18	2,28	94,89	2,87	24,80	8,16	1,47	35,00	2,15		19,69	15,46	294,36	32,20	3,87	466,76	4,87	121,98	25,67	2,49	172,0	3,36
8	12,83	10,07	66,10	12,43	2,27	104,72	2,86	27,48	8,91	1,46	38,60	2,18	22,00	17,30	327,48	36,00	3,86	520,00	4,86	135,88	28,26	2,48	192,0	3,40	
	8,63	6,78	52,68	9,03	2,47	83,56	3,11	21,80	7,10	1,59	30,90	2,17	24,33	19,10	359,82	39,74	3,85	571,04	4,84	148,59	30,45	2,47	211,0	3,45	
	9,38	7,36	56,97	9,80	2,47	90,40	3,11	23,54	7,60	1,58	33,40	2,19	28,89	22,68	422,23	47,06	2,82	670,02	4,82	174,43	34,94	2,46	248,0	3,53	
	10,85	8,51	65,31	11,32	2,45	103,60	3,09	26,97	8,55	1,58	38,30	2,23	33,37	26,20	481,76	54,17	3,80	763,90	4,78	199,62	39,10	2,45	282,0	3,61	
12,30	9,65	73,36	12,80	2,44	116,39	3,08	30,32	9,44	1,57	43,00	2,27	37,77	29,65	538,56	61,09	3,78	852,84	4,75	224,29	43,10	2,44	315,0	3,68		

4. УГОЛКИ НЕРАВНОПОЛОЧНЫЕ. ОТВЕРСТИЯ В УГОЛКАХ. ПРОФИЛЬ ПРИМЫКАЮЩИХ ДЕТАЛЕЙ

Табл. 15.2.12. Размеры поперечного сечения неравнополочных уголков ГОСТ 8510-86

№ уголка	мм					№ уголка	мм				
	B	b	t	R	r		B	b	t	R	r
2,5/1,6	25	16	3	3,5	1,2	4,5/2,8	45	28	3	5,0	1,7
3/2	30	20	3	3,5	1,2		5/3,2	50	32	3	5,5
3,2/2	32	20	3	3,5	1,2	5,6/3,6	56	36	4	6,0	2,0
			4								
4/2,5	40	25	3	4,0	1,3	6,3/4	63	40	4	7,0	2,3
			4								
4/3	40	30	4	4,0	1,3				5		
			5					6			
			5					8			

Продолжение табл. 15.2.12 на след. стр.

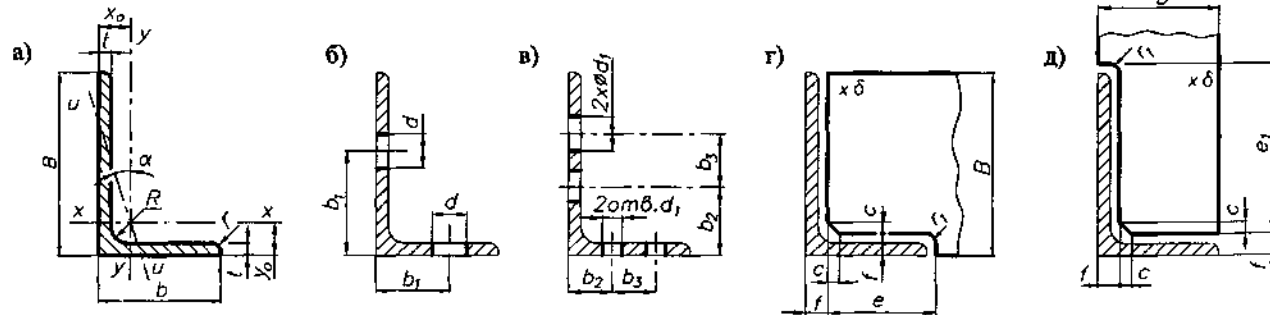


Рис. 15.2.4. Уголки неравнополочные: а) размеры поперечного сечения; б), в) отверстия в уголках при однорядном и двухрядном расположении отверстий соответственно; г), д) размеры профиля примыкающих деталей

Продолжение табл. 15.2.12

№ уголка	B	b	t	R	r
6,5/5	65	50	5	6,0	2,0
			6		
			7		
7/4,5	70	45	5	7,5	2,5
			6		
			7		
7,5/5	75	60	5	8,0	2,7
			6		
			7		
8/5	80	50	5	8,0	2,7
			6		
			7		
8/6	80	50	6	8,0	2,7
			7		
			8		
9/5,6	90	56	5,5	9,0	3,0
			6		
			8		
10/6,3	100	63	6	10	3,3
			7		
			8		
10/6,5	100	65	7	10	3,3
			8		
			10		
11/7	110	70	6,5	11	3,3
			8		
			8		
12,5/8	125	80	7	11	3,7
			8		
			10		
14/9	140	90	8	12	4,0
			10		
			10		
16/10	160	100	9	13	4,3
			10		
			12		
18/11	180	110	10	14	4,7
			12		
			12		
20/12,5	200	125	11	14	4,7
			12		
			14		
			16		

Табл. 15.2.13. Справочные данные сечения уголков

№ уголка	t	Площ. попер. сечен.	Масса	I _x	W _x	i _x	I _y	W _y	i _y	I _u	W _u	i _u	x ₀	y ₀	I _{xy}	tg α
2,5/1,6	3	1,16	0,91	0,70	0,43	0,78	0,22	0,19	0,44	0,13	0,16	0,34	0,42	0,86	0,22	0,392
	4	1,43	1,12	1,27	0,62	0,94	0,45	0,30	0,56	0,26	0,25	0,43	0,51	1,00	0,43	0,427
3/2	3	1,86	1,45	1,61	0,82	0,93	0,56	0,39	0,55	0,34	0,32	0,43	0,54	1,04	0,54	0,421
	4	1,49	1,17	1,52	0,72	1,01	0,46	0,30	0,55	0,28	0,25	0,43	0,49	1,08	0,47	0,382
3,2/2	3	1,94	1,52	1,93	0,93	1,00	0,57	0,39	0,54	0,35	0,33	0,43	0,53	1,12	0,50	0,374
	4	1,89	1,48	3,06	1,14	1,27	0,93	0,49	0,70	0,56	0,41	0,54	0,59	1,32	0,96	0,385
4/2,5	4	2,47	1,94	3,93	1,49	1,26	1,18	0,63	0,69	0,71	0,52	0,54	0,63	1,37	1,22	0,381
	5	3,03	2,37	4,73	1,82	1,25	1,41	0,77	0,68	0,86	0,64	0,53	0,63	1,41	1,44	0,374
4/3	4	2,67	2,26	4,18	1,54	1,25	2,01	0,91	0,87	1,09	0,75	0,64	0,78	1,28	1,68	0,544
	5	3,28	2,46	5,04	1,88	1,24	2,41	1,11	0,86	1,33	0,91	0,64	0,82	1,32	2,00	0,539
4,5/2,8	3	2,14	1,68	4,41	1,45	1,48	1,32	0,61	0,79	0,79	0,52	0,61	0,64	1,47	1,38	0,382
	4	2,80	2,20	5,68	1,90	1,42	1,69	0,80	0,78	1,02	0,67	0,60	0,68	1,51	1,77	0,379
5/3,2	3	2,42	1,90	6,18	1,82	1,60	1,99	0,81	0,91	1,18	0,68	0,70	0,72	1,60	2,01	0,403
	4	3,17	2,40	7,98	2,38	1,59	2,56	1,05	0,90	1,52	0,88	0,69	0,76	1,65	2,59	0,401
5,6/3,6	4	3,58	2,81	11,37	3,01	1,78	3,70	1,34	1,02	2,19	1,13	0,78	0,84	1,82	3,74	0,406
	5	4,41	3,46	13,82	3,70	1,77	4,48	1,65	1,01	2,65	1,37	0,78	0,88	1,87	4,50	0,404
6,3/4	4	4,04	3,17	16,33	3,83	2,01	5,16	1,67	1,13	3,07	1,41	0,87	0,91	2,03	5,25	0,397
	5	4,98	3,91	19,91	4,72	2,00	6,26	2,05	1,12	3,73	1,72	0,86	0,95	2,08	6,41	0,396
6,5/5	6	5,90	4,63	23,31	5,58	1,99	7,29	2,42	1,11	4,36	2,02	0,86	0,99	2,12	7,44	0,393
	8	7,68	6,03	29,60	7,22	1,96	9,15	3,12	1,09	5,58	2,60	0,85	1,07	2,20	9,27	0,386
6,5/5	5	5,56	4,36	23,41	5,20	2,05	12,08	3,23	1,47	6,41	2,68	1,07	1,26	2,00	9,77	0,576
	6	6,60	5,18	27,46	6,16	2,04	14,12	3,82	1,46	7,52	3,15	1,07	1,30	2,04	11,46	0,575
7/4,5	7	7,62	5,98	31,32	7,08	2,03	16,05	4,38	1,45	8,60	3,59	1,06	1,34	2,08	12,94	0,571
	8	8,62	6,77	35,00	7,99	2,02	18,88	4,93	1,44	9,65	4,02	1,06	1,37	2,12	13,61	0,570
7,5/5	5	5,59	4,39	27,78	5,88	2,23	9,05	2,62	1,27	5,34	2,20	0,98	1,05	2,28	9,12	0,406
	6	6,11	4,79	34,81	6,81	2,39	12,47	3,25	1,43	7,24	2,73	1,09	1,17	2,30	12,00	0,436
8/5	6	7,25	5,69	40,92	8,08	2,38	14,60	3,85	1,42	8,48	3,21	1,08	1,21	2,44	14,10	0,435
	7	8,37	6,57	47,77	9,31	2,36	16,61	4,43	1,41	9,69	3,69	1,09	1,25	2,48	16,18	0,435
8/6	8	9,47	7,43	52,38	110,5	2,35	18,52	4,88	1,40	10,87	4,14	1,07	1,29	2,52	17,80	0,430
	5	6,36	4,49	41,64	7,71	2,56	12,68	3,28	1,41	7,57	2,75	1,00	1,13	2,60	13,20	0,387
8/6	6	7,55	5,92	48,98	9,15	2,55	14,85	3,88	1,40	8,88	3,24	1,08	1,17	2,65	15,50	0,386
	6	8,15	6,39	52,06	9,42	2,53	25,18	5,58	1,76	13,61	4,66	1,29	1,49	2,47	20,98	0,547
9/5,6	7	9,42	7,39	59,61	10,9	2,52	28,74	6,43	1,75	15,58	5,34	1,29	1,53	2,52	24,01	0,546
	8	10,67	8,37	66,88	12,4	2,50	32,15	7,26	1,74	17,49	5,99	1,28	1,57	2,56	26,83	0,544
9/5,6	5,5	7,86	6,17	65,28	10,7	2,88	19,67	4,53	1,58	11,77	3,81	1,22	1,26	2,92	20,54	0,384
	6	8,54	6,70	70,58	11,7	2,88	21,22	4,91	1,58	12,70	4,12	1,22	1,28	2,95	22,23	0,384
10/6,3	8	11,18	8,77	90,87	15,2	2,85	27,08	6,39	1,56	16,29	5,32	1,21	1,36	3,04	28,33	0,380
	6	9,58	7,53	98,29	14,5	3,20	30,58	6,27	1,79	18,20	5,27	1,38	1,42	3,23	31,50	0,393
10/6,5	7	11,09	8,70	112,9	16,8	3,19	34,99	7,23	1,78	20,83	6,06	1,37	1,46	3,28	36,10	0,392
	8	12,57	9,87	127,0	19,0	3,18	39,21	8,17	1,77	23,38	6,82	1,36	1,50	3,32	40,50	0,301
11/7	10	15,47	12,1	154,0	23,3	3,15	47,18	9,99	1,75	28,34	8,31	1,35	1,58	3,40	48,60	0,387
	7	11,23	8,81	114,0	16,9	3,19	38,32	7,70	1,85	22,77	6,43	1,41	1,52	3,24	38,00	0,415
11/7	8	12,73	9,99	128,3	19,1	3,18	42,96	8,70	1,84	25,24	7,26	1,41	1,56	3,28	42,64	0,414
	10	15,67	12,3	155,5	23,5	3,15	51,68	10,64	1,82	30,60	8,83	1,40	1,64	3,37	51,18	0,410
11/7	6,5	11,45	8,98	142,2	19,1	3,53	45,61	8,42	2,00	26,94	7,05	1,53	1,58	3,55	46,80	0,402
	8	13,93	10,9	171,5	23,2	3,51	54,64	10,20	1,98	32,31	8,50	1,52	1,64	3,61	55,90	0,400

Продолжение табл. 15.2.13 на след. стр.

Табл. 15.2.14. Размеры однорядного расположение отверстий в уголках

B, b	b ₁	d _{max}
см		
20	13	4,5
25	15	5,5
28		6,5
30	18	
32		
36	20	9,0
40	22	11,0
45	25	
50	30	13,0
56		
60	35	17,0
63		
65	40	20,0
70		
75	45	21,5
80		
90	50	23,5
100	55	
110	60	26,5
125	70	

Табл. 15.2.15. Размеры двухрядного расположение отверстий в уголках

B, b	Цепное			Шахматное		
	b ₂	b ₃	d _{1 max}	b ₂	b ₃	d _{1 max}
см						
50	18	22	6,5	18	20	6,5
56		25				
60		28				
63	20	32	9,0	20	28	9,0
65						
70	25			25		
75	28			30		
80					35	11,0
90	30	40	11,0	40	40	13,0
100	35			40		
110		55	15,0		45	15,0
125	45				55	35
140		70	20,0	60	40	26,0
160	55	75	21,5	70	70	23,5
180		90	26,0	65	80	26,0
200	70			80		

Продолжение табл. 15.2.13

№ уголка	t	Площ. попер. сечен.		Масса	I _x	W _x	i _x	I _y	W _y	i _y	I _u	W _u	i _u	x ₀	y ₀	I _{xy}	tg α
		мм	см ²														
12,5/8	7	14,06	11,0	226,5	26,7	4,01	73,73	11,89	2,29	43,40	9,96	1,76	1,80	4,01	74,70	0,407	
	8	15,98	12,6	225,6	30,3	4,00	80,95	13,47	2,28	48,82	11,25	1,75	1,84	4,05	84,10	0,406	
	10	19,70	15,5	311,6	37,3	3,98	100,5	16,52	2,26	59,33	13,74	1,74	1,92	4,14	102	0,404	
14/9	12	23,36	18,3	364,8	44,1	3,95	116,8	19,46	2,24	69,47	16,11	1,72	2,00	4,22	118	0,400	
	8	18,00	14,1	363,7	38,3	4,49	119,8	17,19	2,58	70,27	14,39	1,58	2,03	4,49	121	0,411	
	10	22,24	17,5	444,5	47,2	4,47	145,5	21,14	2,58	85,51	17,58	1,96	2,12	4,58	147	0,400	
16/10	9	22,87	18,0	606,0	56,0	5,15	186,0	23,96	2,85	110,4	20,01	2,20	2,24	5,19	194	0,391	
	10	25,28	19,9	666,6	61,9	5,13	204,1	26,42	2,84	121,2	22,02	2,19	2,28	5,23	213	0,390	
	12	30,04	23,6	784,2	73,4	5,11	238,7	31,23	2,82	142,1	25,93	2,18	2,36	5,32	249	0,388	
18/11	14	34,72	27,2	897,2	84,7	5,08	271,6	35,89	2,80	162,5	29,75	2,16	2,43	5,40	282	0,385	
	10	28,33	22,2	952,3	78,6	5,80	276,4	32,27	3,12	165,4	26,96	2,42	2,44	5,88	295	0,376	
	12	33,69	26,4	1122	93,3	5,77	324,1	38,20	3,10	194,3	31,83	2,40	2,52	5,97	348	0,374	
20/12,5	11	34,87	27,4	1449	107,3	6,45	446,4	45,98	3,58	263,8	38,27	2,75	2,79	6,50	465	0,392	
	12	37,89	29,7	1568	116,5	6,43	481,9	49,85	3,57	285,0	41,45	2,74	2,83	6,54	503	0,392	
	14	43,87	34,4	1801	134,6	6,41	550,8	57,43	3,54	326,5	47,57	2,73	2,91	6,62	575	0,390	
16	49,77	39,1	2026	152,4	6,38	616,7	64,83	3,52	367,0	53,56	2,72	2,99	6,71	643	0,388		

ПРИМЕР ОБОЗНАЧЕНИЯ уголка неравнополочного 63x40x4 длиной 1000 мм
из стали СтЗсп (поставка по ГОСТ 535): Уголок 50x50x3-1000 ГОСТ 8510
СтЗсп ГОСТ 535

Табл. 15.2.16. Размеры профиля примыкающих деталей

№ уголка	t	e	e ₁	f	c	r	№ уголка	t	e	e ₁	f	c	r	
														мм
2,5/1,6	3	13	22	4	3	1	8/6	6	54	73	7	9	1,5	
3/2	3	17	27	4	4	5		7	53	72	8	10	12	2
	4	16	26	5				8	52	71	9			
3,2/2	3	17	29	4			4	5	9/5,6	5,5	51			
	4	16	28	5	6	50				84	7			
4/2,5	3	22	37	4	4	5				10/6,3	6	58	95	7
	4	21	36	5			8	48	82		9			
4/3	5	20	35	6			4	5	10/6,5		7	59	94	8
	4	26	36	5	8	56				93	9			
4,5/2,8	5	25	35	6	4	5				11/7	6,5	64	104	8
	4	24	41	5			8	63	103		9			
5/3,2	3	29	47	4			4	5	12,5/8		7	74	119	8
	4	28	46	5	8	73				118	9			
5,6/3,6	4	32	52	5	4	5				14/9	8	83	133	9
	5	31	51	6			10	81	131		11			
6,3/4	4	36	59	5			4	5	16/10		9	92	152	10
	5	35	58	6	10	91				151	11			
6,5/5	6	34	57	7	4	5				18/11	12	89	149	13
	8	32	55	9			14	87	147		15			
7/4,5	5	40	65	6			4	5	20/12,5		11	117	192	12
	5	45	70	6	12	116				191	13			
7,5/5	6	44	69	7	4	5				8/5	14	114	189	15
	7	43	68	8			16	112	187		17			
8/5	8	42	67	9			4	5	8/5		14	114	189	15
	6	44	73	7	16	112				187	17			

15.3. РАБОЧИЙ ЧЕРТЕЖ РАМЫ

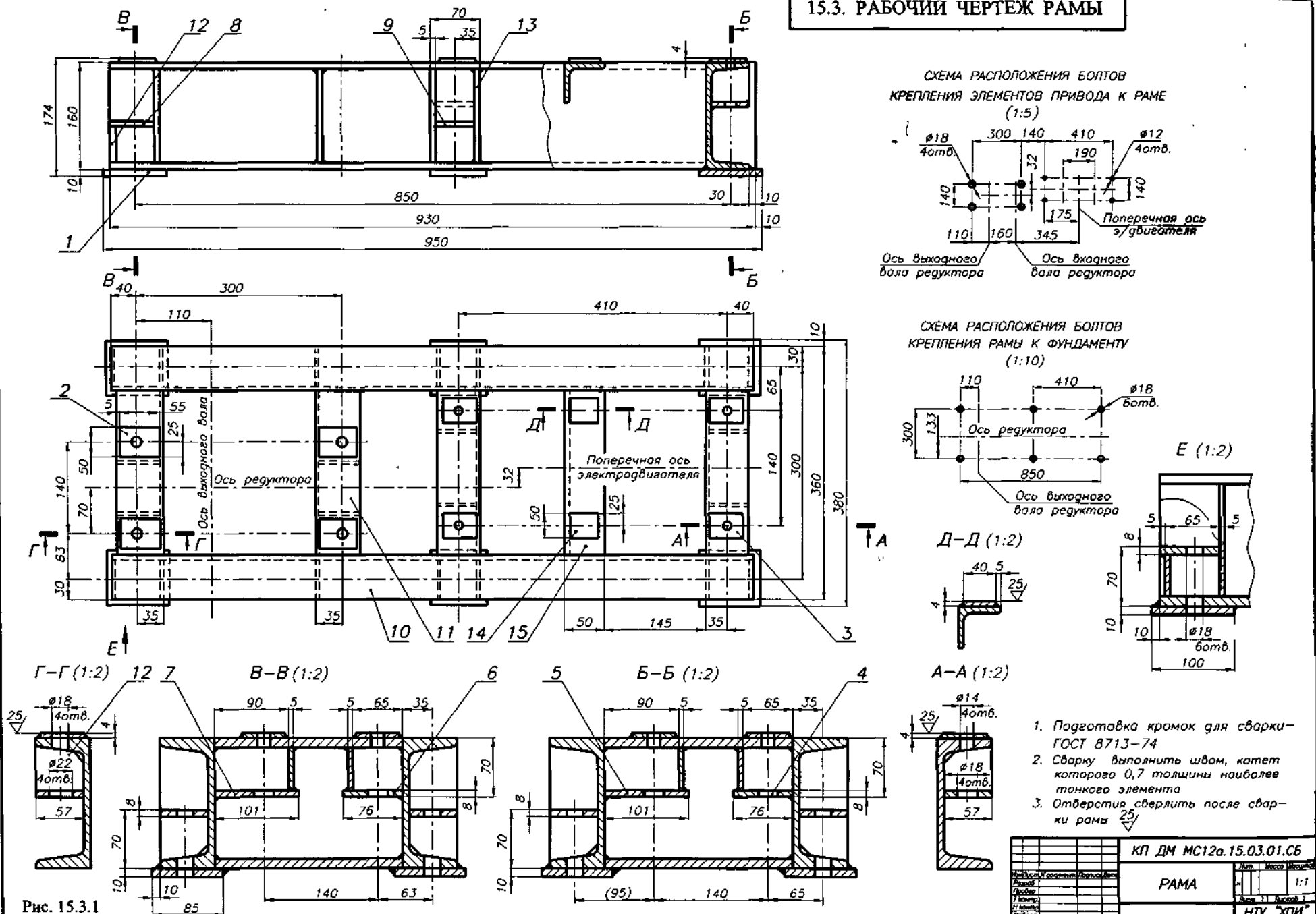
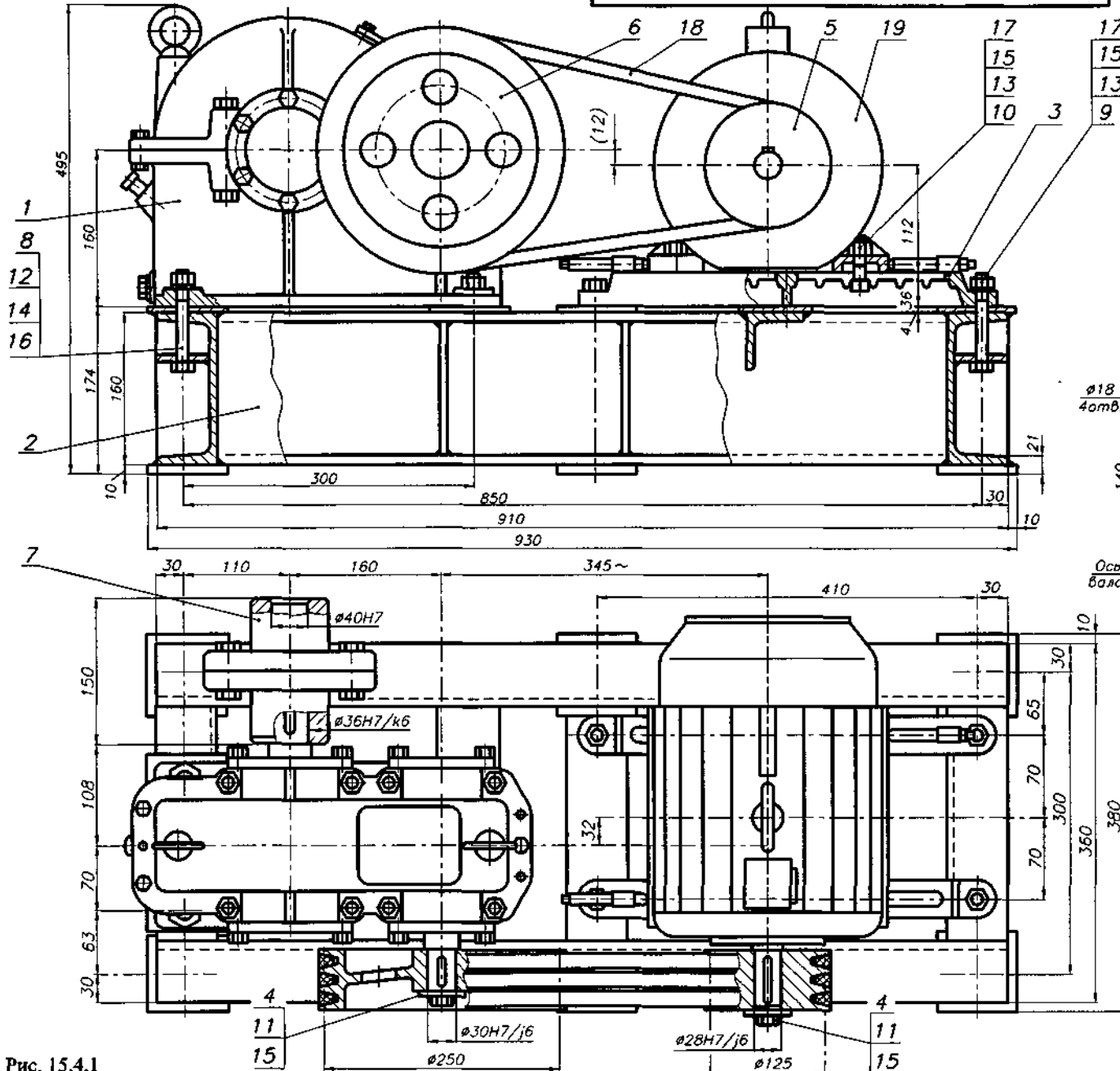
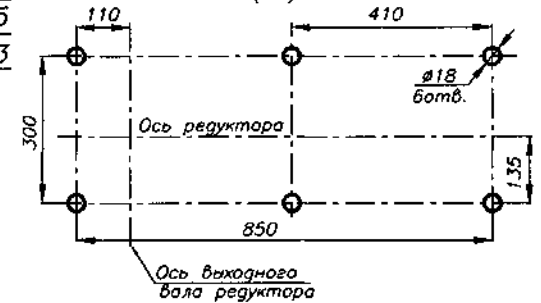
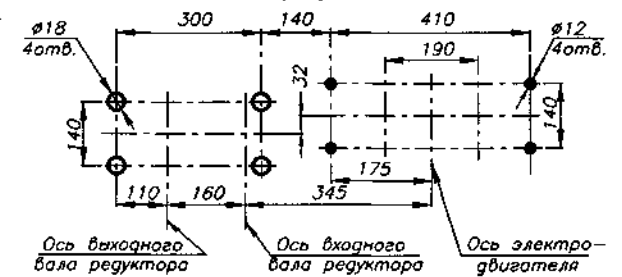


Рис. 15.3.1

15.4. СБОРОЧНЫЕ ЧЕРТЕЖИ ПРИВОДОВ

СХЕМА РАСПОЛОЖЕНИЯ БОЛТОВ
КРЕПЛЕНИЯ РАМЫ К ФУНДАМЕНТУ
(1:5)СХЕМА РАСПОЛОЖЕНИЯ БОЛТОВ
КРЕПЛЕНИЯ ЭЛЕМЕНТОВ ПРИВОДА К РАМЕ
(1:5)

Техническая характеристика

$P_{эд} = 2,2 \text{ кВт}$ $U_{рем} = 1,98$
 $n_{эд} = 960 \text{ мин}^{-1}$ $U_{зуб} = 3,1$
 $U_o = 6,14$ $T_{вых} = 120 \text{ Н·м}$
 $n_{вых} = 156,3 \text{ мин}^{-1}$

1. Прогиб ветви ремня под воздействием силы 100 Н не более 6 мм (ГОСТ 1284.3-96)
2. Непараллельность осей шкивов не более 0,8 мм на длине 100 мм. Смещение рабочих поверхностей шкивов не более 0,2 мм
3. Привод обкатать без нагрузки в течение не менее 1 часа. Стук и резкий шум не допускаются
4. После обкатки масло из редуктора слить и залить масло индустриальное И-40А ГОСТ 20799-75 количестве 1,2 л
5. Ограждения условно не показаны. Ограждения ременной передачи и муфты установить и окрасить в оранжевый цвет

КП ДМ МС12а.15.04.01.С6

ПРИВОД

№	Масса	Материал
1		
2		
3		
4		
5		
6		
7		
8		
9		
10		
11		
12		
13		
14		
15		
16		
17		
18		
19		

Рис. 15.4.1

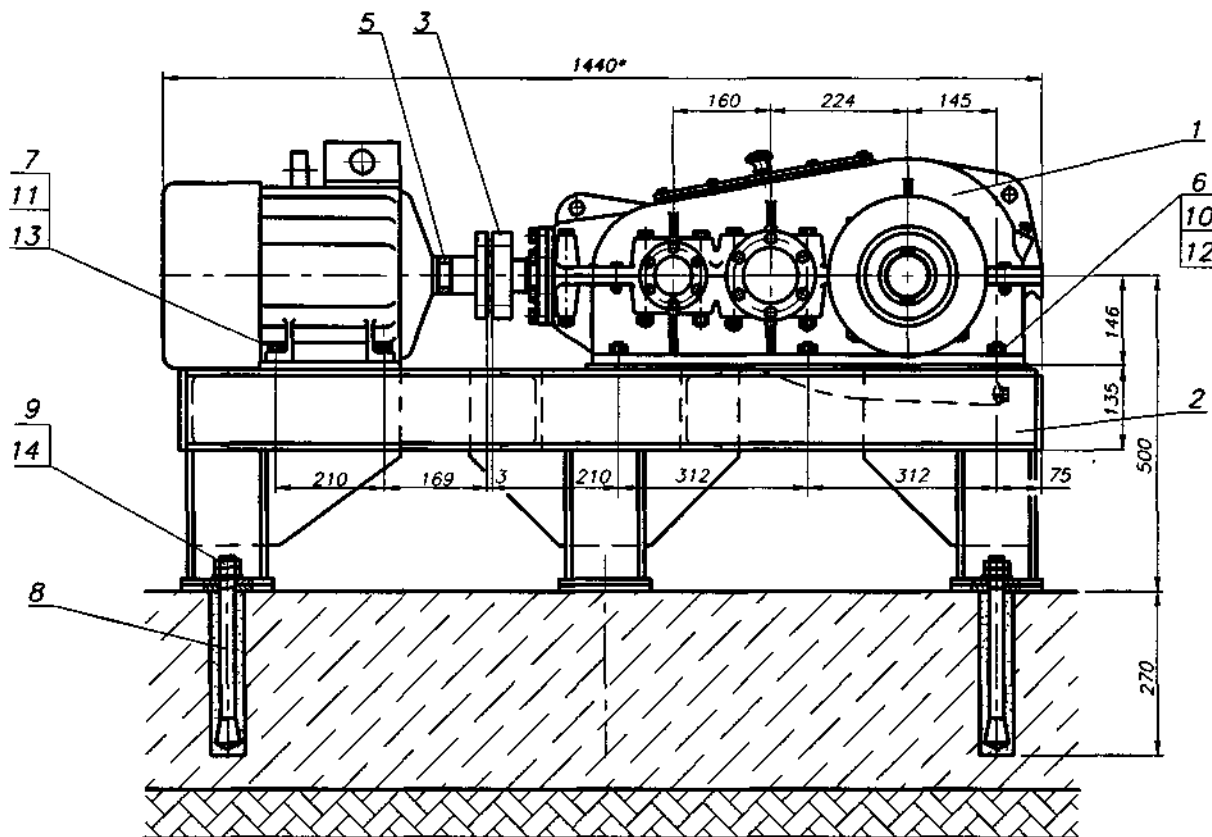


СХЕМА РАСПОЛОЖЕНИЯ БОЛТОВ
КРЕПЛЕНИЯ ЭЛЕМЕНТОВ ПРИВОДА К РАМЕ
(1:10)

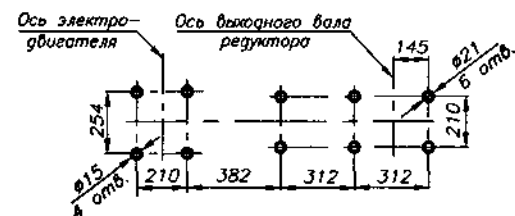
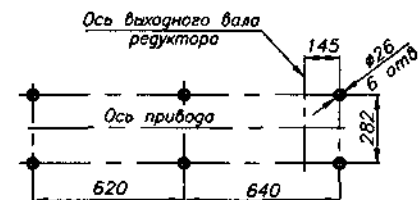


СХЕМА РАСПОЛОЖЕНИЯ БОЛТОВ
КРЕПЛЕНИЯ РАМЫ К ФУНДАМЕНТУ
(1:10)



Техническая характеристика

1. Мощность электродвигателя $P=5,5$ кВт
2. Частота вращения входного вала
 $n=719,3$ мин⁻¹
3. Частота вращения выходного вала
 $n=29,0$ мин⁻¹
4. Крутящий момент на выходном валу
 $T=1515$ Н·м
5. Срок службы передач 10500 час

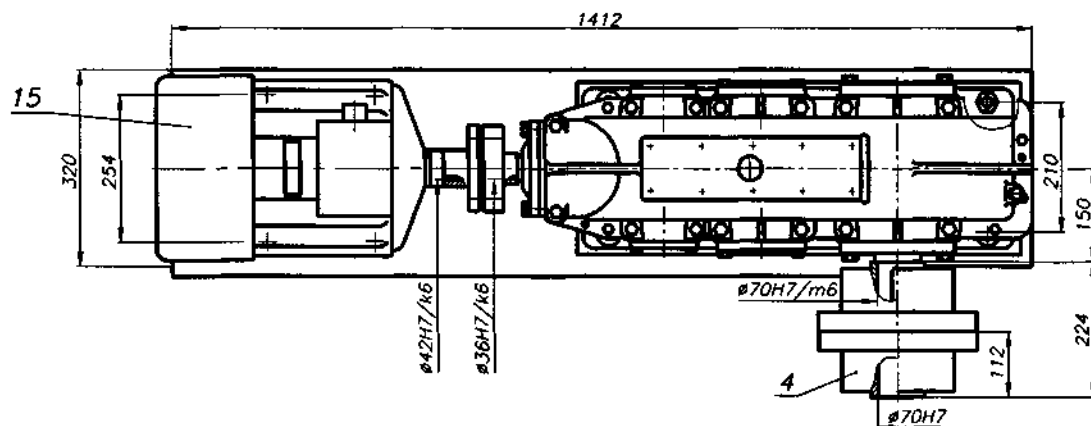


Рис. 15.4.2

1. * Размеры для справок
2. Ограждения сняты. Ограждения установить на муфта и окрасить в оранжевый цвет
3. Обкатать без нагрузки в течение не менее 1 часа. Стук и резкий шум не допускаются
4. После обкатки масла слить и залить в редуктор масла индустриального И-40А ГОСТ 20799-75 в количестве 3,9 л
5. Покрытие:
Грунтовка ГФ-021 ГОСТ 25129-82
Эмаль ПФ-115 черная ГОСТ 6465-76.VI.YI

		КП ДМ МС12а.15.04.02.СБ	
Исполн.	Коллектор	Проверен	Дата
Автом.	Автом.		
Листов			
Часть			
Контур			
Исполн.			
Контур			
КП ДМ МС12а.15.04.02.СБ		Лист	Всего листов
ПРИВОД		1	1.4
БНТУ		Корпуса ДМ и ПТМ	
Копировать		Версия 1.1	

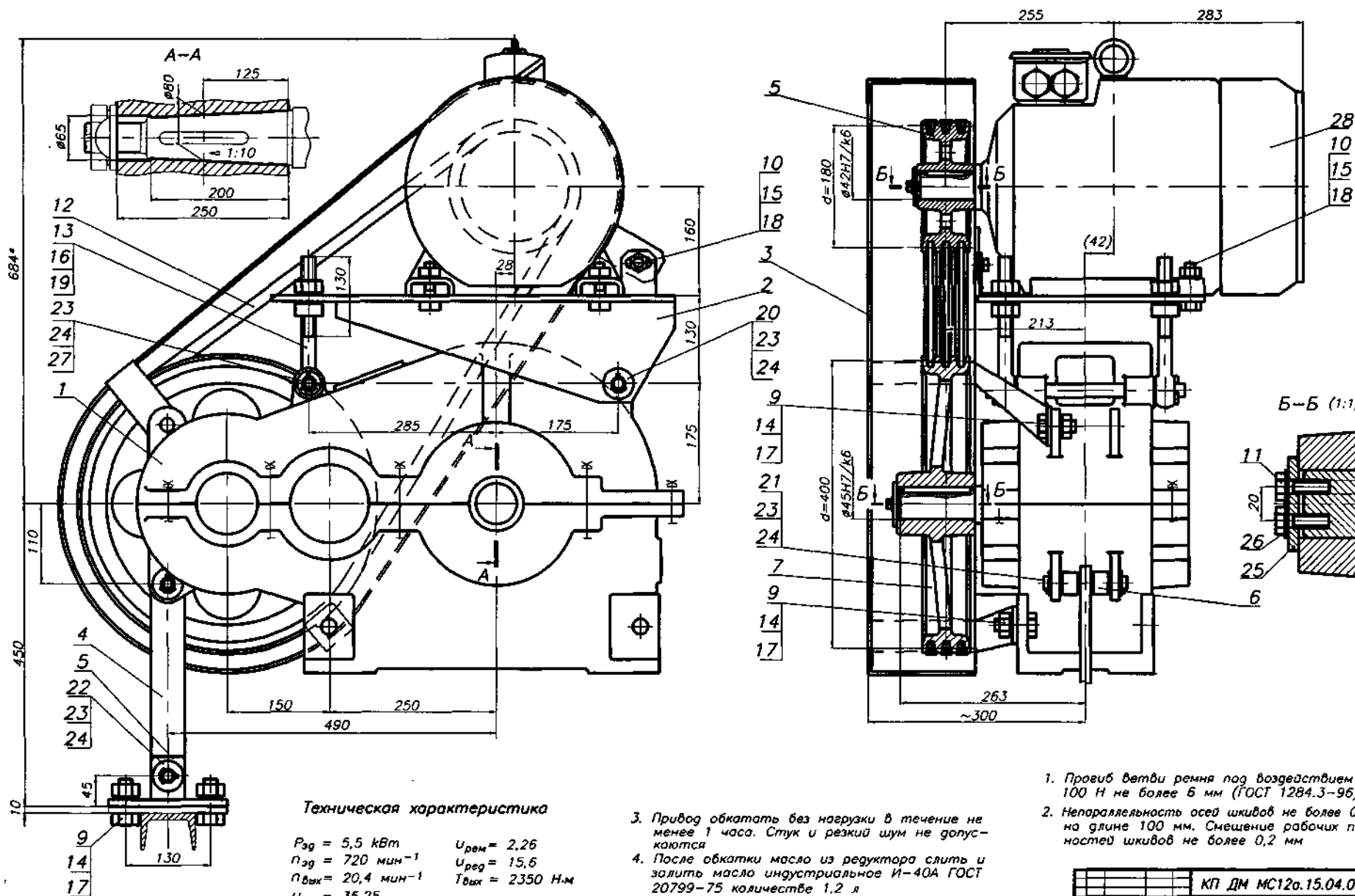
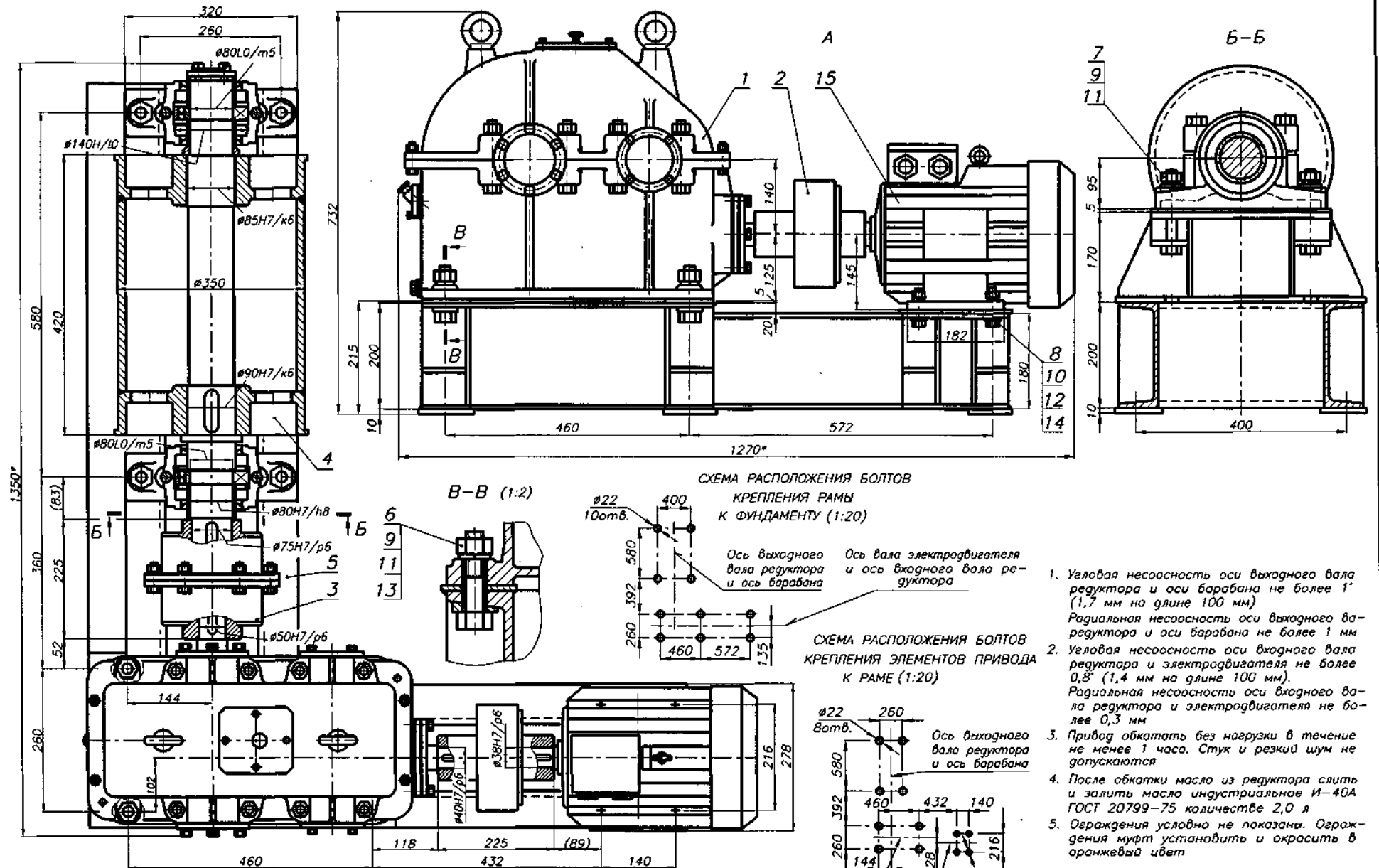


Рис. 15.4.3

1. Провиб ветви ремня под воздействием силы 100 Н не более 6 мм (ГОСТ 1284.3-96)
2. Непараллельность осей шкивов не более 0,8 мм на длине 100 мм. Смещение рабочих поверхностей шкивов не более 0,2 мм

КП ДМ МС12а.15.04.03.СБ	
Исполн.	Мастер
Провер.	1:4
НТУ "ХПИ"	
Кабинет ДМ и ГМ	
Степан А.	



Техническая характеристика

$P_{дв} = 3 \text{ кВт}$	$u_o = 115,9$	$T_{вых} = 1800 \text{ Н·м}$
$n_{дв} = 950 \text{ мин}^{-1}$	$u_{чл} = 36$	$n_{вых} = 8,2 \text{ мин}^{-1}$
	$u_{цл} = 3,22$	

1. Угловая несоосность оси выходного вала редуктора и оси барабана не более 1' (1,7 мм на длине 100 мм)
Радиальная несоосность оси выходного вала редуктора и оси барабана не более 1 мм
2. Угловая несоосность оси входного вала редуктора и электродвигателя не более 0,8" (1,4 мм на длине 100 мм).
Радиальная несоосность оси входного вала редуктора и электродвигателя не более 0,3 мм
3. Привод обкатать без нагрузки в течение не менее 1 часа. Стук и резкий шум не допускаются
4. После обкатки масло из редуктора слить и залить масло индустриальное И-40А ГОСТ 20799-75 количестве 2,0 л
5. Ограждения условно не показаны. Ограждения муфт установить и окрасить в оранжевый цвет

Рис. 15.4.4

КП ДМ МС12а.15.04.04.СБ	
ПРИВОД	
1:25	
НТУ "ХПИ" Кабинет ДМ и ГМ	

15.5. КРЕПЛЕНИЕ РЕДУКТОРА К РАМЕ. РАСЧЕТ БОЛТОВ [21, 44]

Расчет болтов соединения редуктора с рамой производится при разработке сборочного чертежа редуктора, когда известна расстановка болтов на его опорной поверхности. Расчет сводится к определению диаметра наиболее нагруженного или к проверке прочности принятого к установке болта.

Для определения наиболее нагруженного болта следует:

- 1) все внешние силы и моменты, нагружающие редуктор, привести в центр болтового соединения (ЦБС);
- 2) сгруппировать приведенные силы и моменты по направлениям и плоскостям (3 направления и 3 плоскости);
- 3) от каждой группы приведенных сил и моментов определить усилия в каждом болте соединения;
- 4) просуммировать усилия в болтах соединения от каждой группы внешних сил и моментов, из чего выбрать наиболее нагруженный болт;
- 5) определить диаметр наиболее нагруженного болта;
- 6) назначить диаметр отверстия в корпусе редуктора для установки болта диаметром равным (большим) рассчитанному либо сравнить рассчитанный диаметр болта с принятым в конструкции.

При определении усилий в болтах соединения имеют место 4 расчетные схемы их нагружения (рис. 15.5.1).

ИСХОДНЫЕ ДАННЫЕ:

1. Схема редуктора с необходимыми для расчета размерами и известными направлениями вращения валов.
2. Крутящий момент на входном валу редуктора T_1 . Направление момента – в соответствии с направлением вращения вала (элемент ведомый).
3. Крутящий момент на выходном валу редуктора T_2 . Направление момента противоположно направлению вращения вала (элемент ведущий).
4. Силы, нагружающие входной и выходной участки вала $F_{\text{вх}}$ и F (величины и направления). Направления сил либо заданы, либо следуют из компоновки привода.

Расчет болтов крепления редуктора к раме выполним на примере редуктора (рис. 15.5.2).



Рис. 15.5.1. Расчетные схемы типовых нагружений болтового соединения и определение усилий в болтах

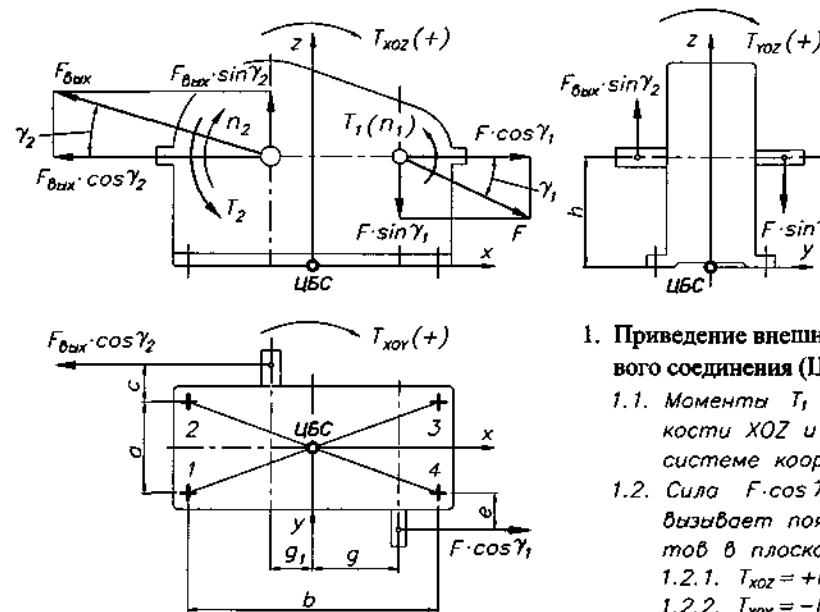


Рис. 15.5.2. Схема редуктора с необходимыми для расчета размерами и внешним нагружением

1. Приведение внешних сил и моментов к центру болтового соединения (ЦБС).

1.1. Моменты T_1 и T_2 действуют в одной плоскости XOZ и имеют знак минус в принятой системе координат.

1.2. Сила $F \cdot \cos \gamma_1$, после ее приведения к ЦБС, вызывает появление следующих сил и моментов в плоскостях:

1.2.1. $T_{xoz} = +F \cdot \cos \gamma_1 \cdot h$.

1.2.2. $T_{xoy} = -F \cdot \cos \gamma_1 \cdot (e + 0,5a)$.

1.2.3. $F_x = +F \cdot \cos \gamma_1$.

1.3. Сила $F \cdot \sin \gamma_1$ вызывает появление следующих сил и моментов в плоскостях:

1.3.1. $T_{yoz} = +F \cdot \sin \gamma_1 \cdot g$.

1.3.2. $T_{yoz} = +F \cdot \sin \gamma_1 \cdot (e + 0,5a)$.

1.3.3. $F_z = -F \cdot \sin \gamma_1$.

- 1.4. Сила $F_{\text{вык}} \cdot \cos \gamma_2$ вызывает появление следующих сил и моментов в плоскостях:
- 1.4.1. $T_{\text{хоз}} = -F_{\text{вык}} \cdot \cos \gamma_2 \cdot h$.
 - 1.4.2. $T_{\text{хоу}} = -F_{\text{вык}} \cdot \cos \gamma_2 \cdot (c + 0,5a)$.
 - 1.4.3. $F_x = -F_{\text{вык}} \cdot \cos \gamma_2$.
- 1.5. Сила $F_{\text{вык}} \cdot \sin \gamma_2$ вызывает появление следующих сил и моментов в плоскостях:
- 1.5.1. $T_{\text{хоз}} = +F_{\text{вык}} \cdot \sin \gamma_2 \cdot g_1$.
 - 1.5.2. $T_{\text{хоз}} = +F_{\text{вык}} \cdot \sin \gamma_2 \cdot (c + 0,5a)$.
 - 1.5.3. $F_z = +F_{\text{вык}} \cdot \sin \gamma_2$.

2. Определение суммарных внешних сил и моментов, нагружающих болтовое соединение в различных плоскостях и направлениях.

2.1. Суммарный момент в плоскости XOZ:

$$\Sigma T_{\text{хоз}} = -T_1 - T_2 + T_{\text{хоз}}(1.2.1) + T_{\text{хоз}}(1.3.1) + T_{\text{хоз}}(1.4.1) + T_{\text{хоз}}(1.5.1)$$

2.2. Суммарный момент в плоскости YOZ:

$$\Sigma T_{\text{хоз}} = T_{\text{хоз}}(1.3.2) + T_{\text{хоз}}(1.5.2)$$

2.3. Суммарный момент в плоскости XOY:

$$\Sigma T_{\text{хоу}} = T_{\text{хоу}}(1.2.2) + T_{\text{хоу}}(1.4.2)$$

2.4. Суммарная сила в направлении оси X:

$$\Sigma F_x = |F \cdot \cos \gamma_1 - F_{\text{вык}} \cdot \cos \gamma_2|$$

2.5. Суммарная сила в направлении оси Y:

$$\Sigma F_y = 0$$

2.6. Суммарная сила в направлении оси Z:

$$\Sigma F_z = |F_{\text{вык}} \cdot \sin \gamma_2 - F \cdot \sin \gamma_1|$$

3. Определение усилий в болтах соединения от суммарных моментов и сил, действующих в отдельных плоскостях.

3.1. Плоскость XOZ:

$$\Sigma T_{\text{хоз}} > 0 \quad F_{1,2} = \Sigma T_{\text{хоз}} / (2b); \quad F_{3,4} \approx 0$$

$$\Sigma T_{\text{хоз}} < 0 \quad F_{1,2} \approx 0; \quad F_{3,4} = |\Sigma T_{\text{хоз}}| / (2b)$$

3.2. Плоскость YOZ:

$$\Sigma T_{\text{хоз}} > 0 \quad F_{1,2} = \Sigma T_{\text{хоз}} / (2a); \quad F_{3,4} \approx 0$$

$$\Sigma T_{\text{хоз}} < 0 \quad F_{1,2} \approx 0; \quad F_{3,4} = |\Sigma T_{\text{хоз}}| / (2a)$$

3.3. Плоскость XOY:

$$F_{1-4} = \Sigma |T_{\text{хоу}}| / (4fR)$$

$$(f=0,1; \quad R = \sqrt{(0,5a)^2 + (0,5b)^2})$$

3.4. Плоскость XOY:

суммарное сдвигающее усилие, воспринимаемое болтовым соединением в плоскости XOY

$$\Sigma F_{\text{хоу}} = \sqrt{(\Sigma F_x)^2 + (\Sigma F_y)^2}$$

$$F_{1-4} = \Sigma F_{\text{хоу}} / (4f)$$

3.5. Ось Z:

$$F_{1-4} = \pm \Sigma F_z / 4$$

4. Определение наиболее нагруженного болта.

Суммируя усилия в болтах 1-4, полученные в результате расчета по п. 3.1-3.5, определяют наиболее нагруженный болт с усилием F_{max} .

5. Определение диаметра наиболее нагруженного болта

$$d_3' = \sqrt{\frac{1,3 \cdot 4 \cdot F_{\text{max}}}{\pi \cdot [\sigma_p]}} \text{ мм.}$$

$[\sigma_p] = \sigma_T / 3$; σ_T - для различных классов прочности болтов (табл. 17.6.2).

По расчетному внутреннему диаметру резьбы d_3' выбирают диаметр болта с резьбой, в которой $d_3 \geq d_3'$ (табл. 15.6.2).

6. Для рассчитанного таким образом диаметра болта выбирают диаметр отверстия в опорном фланце корпуса редуктора (табл. 12.7.1).

Если диаметр болта задан, то сравнивают его величину с расчетной (п. 5) и делают выводы о его прочности.

15.6. ПРОФИЛЬ И ОСНОВНЫЕ РАЗМЕРЫ МЕТРИЧЕСКИХ РЕЗЬБ

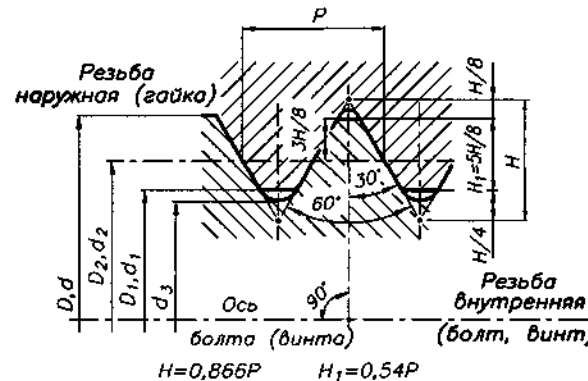


Рис. 15.6.1. Профиль метрической резьбы

Табл. 15.6.1. Диаметры и шаги метрических резьб

ГОСТ 8724-81

d, мм	Шаг P, мм					
	нормальная	Резьба мелкая				
6	1,0				0,75	0,5
8	1,25			1,25	1	0,75
10	1,5			1,25	1	0,75
12	1,75		1,5	1,25	1	0,75
16	2		1,5	1,25	1	0,75
20	2,5	2	1,5	1,25	1	0,75
24	3	2	1,5	1,25	1	0,75
30	3,5	2	1,5	1,25	1	0,75
36	4	3	2	1,5	1	
42	4,5	3	2	1,5	1	
48	5	3	2	1,5	1	
56	5,5	4	3	2	1,5	

ПРИМЕР ОБОЗНАЧЕНИЯ резьбы номинальным диаметром 24 мм и с нормальным шагом: M24

Табл. 15.6.2. Размеры профиля метрической резьбы

ГОСТ 9150-81

d	P	D ₂ =d ₂	D ₁ =d ₁	d ₃	d	P	D ₂ =d ₂	D ₁ =d ₁	d ₃
8	1,25	7,19	6,65	6,47	30	3,5	27,73	26,21	25,71
	1,0	7,35	6,92	6,77		3	28,05	26,75	26,32
	0,75	7,51	7,19	7,08		2	28,7	27,84	27,55
10	1,5	9,03	8,38	8,16	36	1,5	29,03	28,38	28,16
	1,25	9,19	8,65	8,47		1	29,35	28,92	28,77
	1,0	9,35	8,92	8,77		4	33,4	31,67	31,09
12	0,75	9,51	9,19	9,08	42	3	34,05	32,75	32,32
	1,5	11,03	10,38	10,16		2	34,7	33,84	33,55
	1,25	11,19	10,65	10,47		1,5	35,03	34,37	34,16
16	1,0	11,35	10,92	10,77	48	4,5	39,08	37,13	36,48
	2	14,7	13,84	13,55		4	39,4	37,67	37,09
	1,5	15,03	14,38	14,16		3	40,05	38,75	38,32
20	1,0	15,35	14,92	14,73	56	2	40,7	39,84	39,55
	2,5	18,38	17,29	16,93		1,5	41,03	40,38	40,16
	2	17,7	17,84	17,55		5	44,75	42,59	41,87
24	1,5	19,03	18,38	18,16	...	4	45,4	43,67	43,09
	1	19,35	18,92	18,77		3	46,05	44,75	44,32
	3	22,05	20,75	20,32		2	46,7	45,84	45,55
30	2	22,7	21,84	21,55	56	1,5	47,03	46,38	46,16
	1,5	23,03	22,38	22,16		5,5	52,43	50,05	49,25
	1	23,35	22,92	22,77		4	53,4	52,67	51,09
36	2	23,35	22,92	22,77	56	3	54,05	52,75	52,32
	1,5	23,03	22,38	22,16		2	54,7	53,84	53,55
42	1	23,35	22,92	22,77	56	1,5	55,03	54,77	54,16
	...	1,5	55,03	54,77		54,16			

То же, с мелким шагом 2 мм: M24x2

То же, с мелким шагом 2 мм и левой резьбой: M24x2LH

То же, трехзаходной резьбы с ходом 3 мм и шагом 1 мм:

M24x3(P1)

То же, трехзаходной резьбы с ходом 3 мм и шагом 1 мм,

левой:

M24x3(P1)LH

16. ПЕРЕДАЧА "ВИНТ-ГАЙКА"

16.1. ПРОЧНОСТНОЙ РАСЧЕТ ЭЛЕМЕНТОВ ПЕРЕДАЧИ [16, 21, 42] (На примере винтового домкрата)

ИСХОДНЫЕ ДАННЫЕ:

Осевая нагрузка Q , Н.
 Высота подъема L , мм.
 Профиль резьбы.
 Материал винта и гайки.

1. ОПРЕДЕЛЕНИЕ ДИАМЕТРА ВИНТА

1.1. Средний расчетный диаметр резьбы d_2' из условия износостойкости витков, мм $d_2' = \sqrt{Q/(\pi \psi_r \psi_b [q])}$,

где $[q]$ - среднее допустимое давление между рабочими поверхностями витков винта и гайки, МПа (табл. 16.1.1);

ψ_r - коэффициент высоты гайки; $\psi_r = H_r/d_2$,
 где H_r - высота гайки, мм; $\psi_r = 1,2 \dots 2,5$ - для целых гаек; $\psi_r = 2,0 \dots 3,0$ - для разрезных гаек.

$\psi_b = H/P$ - коэффициент высоты резьбы (табл. 16.1.2),
 где H - рабочая высота профиля, мм;
 P - шаг резьбы, мм.

1.2. Внутренний расчетный диаметр резьбы винта d_3' из условия прочности на сжатие с учетом кручения, мм

$$d_3' = \sqrt{4\beta Q/(\pi[\sigma_{сж}])},$$

где $\beta = 1,3$ - коэффициент, учитывающий влияние напряжений кручения в сечении винта;
 $[\sigma_{сж}] = \sigma_r/3$, МПа - допустимые напряжения сжатия.
 Здесь σ_r , МПа - предел текучести (табл. 17.2.1).

1.3. Для резьб трапецидальных и упорных диаметр винта d выбирают (табл. 16.3.1, 16.3.2) из условия $d_2 \geq d_2'$ и $d_3 \geq d_3'$. Параметры выбранного винта:
 Обозначение резьбы, $d, d_1, d_2, d_3, D_1, D_2, P$, мм.
 Для прямоугольных резьб средний диаметр винта выбирают из ряда чисел (табл. 17.1.1) при условии $d_2 \geq d_2'$. Шаг винта P выбирают, ориентируясь на значения P при выбранном d_2 (табл. 16.3.1). Остальные размеры определяют по рекомендациям (16.3 п. 3).

2. УСЛОВИЕ САМОТОРМОЖЕНИЯ $\gamma < \rho'$, град,

где $\gamma = \text{arctg}[P/(\pi d_2)]$ - угол подъема винтовой линии, град;
 $\rho' = \text{arctg}(f/\cos \alpha)$ - приведенный угол трения, град,
 где f - коэффициент трения скольжения в паре выбранных материалов (табл. 16.1.1);

α - угол наклона рабочей поверхности винта (табл. 16.1.2).

3. МОМЕНТ ТРЕНИЯ В ВИТКАХ ВИНТА, Н·мм.

$$T_{трв} = 0,5 Q d_2 \text{tg}(\gamma + \rho').$$

4. РАЗМЕРЫ ГАЙКИ

4.1. Высота гайки, мм $H_r = \psi_r d_2$.

4.2. Число витков в гайке $z = H_r/P$ ($z_{\max} \leq 12$).

Невыполнение условия ($z \leq z_{\max}$) требует уменьшения ψ_r с переходом к п. 1.1 либо увеличения P винта с переходом к п. 1.3.

4.3. Наружный диаметр гайки из расчета на прочность при растяжении с учетом кручения, мм

$$D_{гн} = \sqrt{4 \cdot 1,3 Q/(\pi[\sigma_p]) + d^2}. \quad [\sigma_p] \text{ (табл. 16.1.3)}$$

4.4. Для гайки, выполненной с заплечиком:

- наружный диаметр заплечика из условия прочности на удельные давления, мм $D_3 = \sqrt{4 Q/(\pi[q']) + D_{гн}^2}$.

$[q']$ (табл. 16.1.3); $D_{гн} = D_{гн} + 2c$; c - рис. 16.2.4;

- высота заплечика, мм $h_3 = (0,20 \dots 0,25)H_r$;

- условие прочности заплечика на срез, МПа

$$\tau = Q/(\pi D_{гн} h_3) \leq [\tau]. \quad [\tau] \text{ (табл. 16.1.3)}$$

4.5. Момент трения на опорной поверхности гайки, Н·мм

$$T_{трг} = Q f (D_3^2 - D_{гн}^2) / [3(D_3^2 - D_{гн}^2)].$$

4.6. Условие непроворачиваемости гайки в корпусе, Н·мм

$$T_{трв} < T_{трк}.$$

Невыполнение этого условия требует конструктивных решений для реализации момента $T = T_{трв} - T_{трк}$, Н·мм:

а) использование винтов, рассчитываемых на срез:

$$\tau = 2T/(D_{гн}' d_b L_b) \leq [\tau], \quad \text{МПа (рис. 16.2.2а);}$$

$$\tau = 4 \cdot 2 T / (D_{гн}' \pi d_b^2) \leq [\tau], \quad \text{МПа (рис. 16.2.2б),}$$

где d_b, L_b - диаметр и длина винта;

б) использование шпоночных соединений (рис. 16.2.2в);

в) использование прессовых соединений (рис. 16.2.2г);

г) увеличение D_3 .

5. ПРОВЕРКА УСТОЙЧИВОСТИ ВИНТА

5.1. Максимальная длина сжимаемого винта, мм

$$L_1 = L + h_2 + 0,5 H_r \text{ (рис. 16.1.1)}.$$

5.2. Приведенная длина сжимаемого винта, мм $L_{пр} = \mu L_1$,

где μ - коэффициент приведения длины, учитывающий способ закрепления концов винта (рис. 16.1.3).

5.3. Гибкость винта $\lambda = L_{пр}/i_{\min}$,

где $i_{\min} = \sqrt{J/S} = 0,25 d_3$, мм - радиус инерции сечения винта; $J = J_0 \varphi$ - приведенный момент инерции сечения, мм⁴. $J_0 = \pi d_3^4/64$ мм⁴; $\varphi = 0,4 + 0,6(d/d_3)$;

$S = \pi d_3^2/4$, мм² - сечение винта диаметром d_3 .

5.4. Критическая нагрузка $Q_{кр}$, при которой винт теряет устойчивость, Н:

$$\text{- для } \lambda \geq 100 \quad Q_{кр} = \pi^2 E J / L_{пр}^2 \geq Q;$$

$$\text{- для } 40 \leq \lambda < 100 \quad Q_{кр} = \sigma_{кр} S = (\sigma - b \lambda) S \geq Q;$$

- для $\lambda < 40$ проверка устойчивости не проводится.

Значения коэффициентов σ и b (табл. 16.1.4).

Невыполнение условия $Q_{кр} \geq Q$ требует увеличения диаметра винта или выбора материала с более высокими механическими характеристиками.

Критическая нагрузка $Q_{кр}$ для винта со ступенчато изменяющимся сечением (рис. 16.1.4 и табл. 16.1.5).

6. РАЗМЕРЫ ОПОРНОЙ ЧАШКИ ДОМКРАТА

6.1. Внутренний диаметр опорной чашки из условия износостойкости [при $d_o = (0,6 \dots 0,7) d$], мм

$$D_o = \sqrt{4 Q/(\pi [q]) + d_o^2} \quad \text{(рис. 16.2.1а)}$$

6.2. Другие размеры чашки, мм (рис. 16.2.1а).

6.3. Момент трения на опорной поверхности чашки, Н·мм

$$T_{трч} = Q f (D_o^2 - d_o^2) / [3(D_o^2 - d_o^2)],$$

где d_o и D_o , мм:

- для плоских опорных поверхностей (рис. 16.2.1а-г);

- для сферических опорных поверхностей

$$d_o = 0 \text{ и } D_o = 2\sigma', \text{ мм,}$$

$$\text{где } \sigma' = 1,109 \sqrt[3]{Q R/E} \quad \text{(рис. 16.2.1е);}$$

$$\sigma' = 1,109 \sqrt[3]{Q R_1 R_2 / [E(R_2 - R_1)]} \quad \text{(рис. 16.2.1д)}$$

Здесь R, R_1, R_2 - радиусы кривизны опорных сферических поверхностей, мм;

$$E = 2,1 \cdot 10^4 \text{ - модуль упругости, МПа.}$$

7. ПРОВЕРКА ПРОЧНОСТИ ВИНТА

$\sigma_{сж} = \sqrt{[4Q/(\pi d_3^2)]^2 + 3[10^3 T/(0,2 d_3^2)]^2} \leq [\sigma_{сж}]$, МПа,
 где T - крутящий момент в опасном сечении винта, Н·м:

$$\text{- для домкратов} \quad T = T_{трв};$$

$$\text{- для прессов, съемников} \quad T = T_{трв} + T_{трч}.$$

(Продолжение на след. стр.)

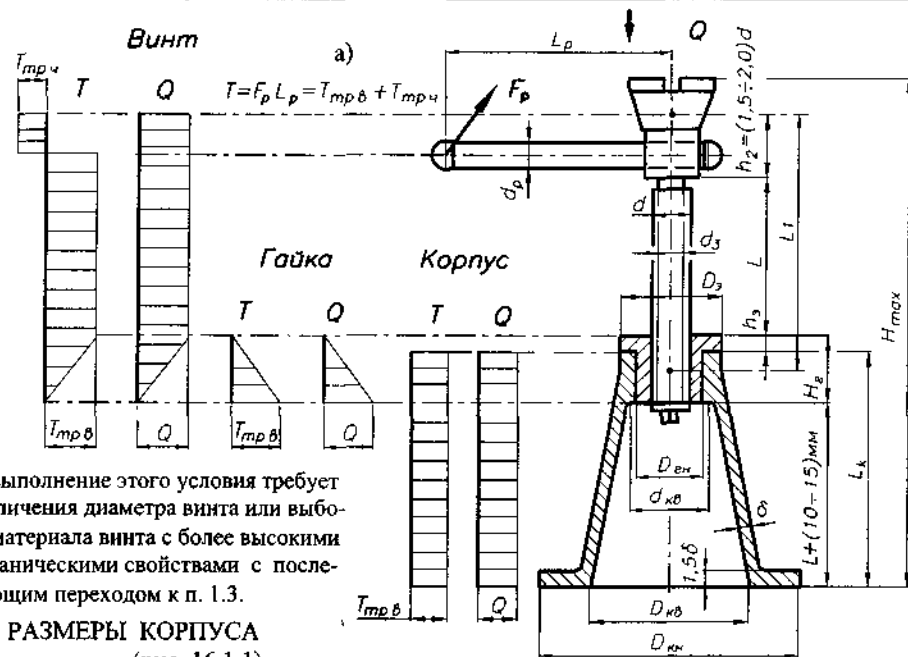


Рис. 16.1.1. Схема винтового домкрата:
а) max высота домкрата; б) min высота домкрата

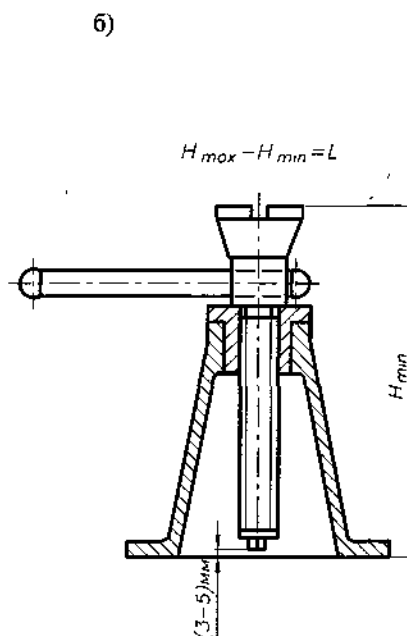


Рис. 16.1.2. Схема винтового пресса

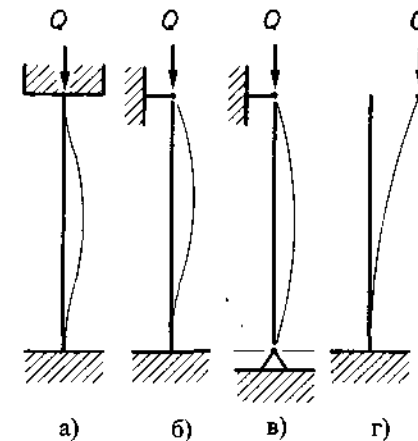
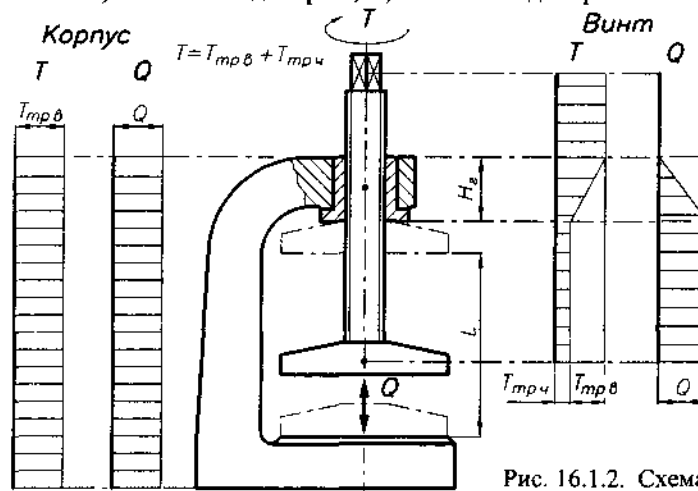


Рис. 16.1.3. Способы закрепления концов винта и значения коэффициентов приведения длины:

- а) $\mu = 0,5$ (распорки, домкраты - рис. 16.2.1а-г);
- б) $\mu = 0,7$ (прессы - рис. 16.1.2);
- в) $\mu = 1,0$ (ходовые винты станков);
- г) $\mu = 2,0$ (домкраты - рис. 16.2.1д, е)

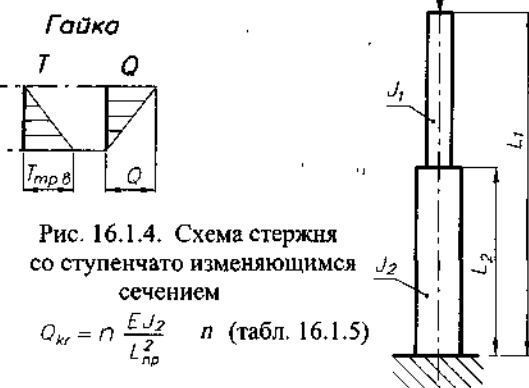


Рис. 16.1.4. Схема стержня со ступенчато изменяющимся сечением
 $Q_{кр} = n \frac{E J_2}{L_{по}^2} n$ (табл. 16.1.5)

Невыполнение этого условия требует увеличения диаметра винта или выбора материала винта с более высокими механическими свойствами с последующим переходом к п. 1.3.

8. РАЗМЕРЫ КОРПУСА (рис. 16.1.1)

- 8.1. Высота корпуса, мм
 $L_k = L + (10 \div 20) + H_r - h_s$.
- 8.2. Внутренний диаметр корпуса у основания (при уклоне стенок 1:5), мм
 $D_{кв} = d_{кв} + [L + (10 \dots 15)] / 10$.
Здесь $d_{кв} = D_{тн} + 5$ мм (рис. 16.1.1).
- 8.3. Наружный диаметр корпуса у основания из расчета на удельные давления, мм
 $D_{кн} = \sqrt{4Q / (\pi [q'] + D_{кв}^2)}$,
где $[q'] = (2,5 \dots 3,0)$ МПа (для подкладок из дерева).
- 8.4. Эквивалентные напряжения сжатия (с учетом кручения) в стенке корпуса при ее толщине $\delta = 6$ мм
 $\sigma_{экв} = \sqrt{\sigma_{сж}^2 + 3\tau^2} \leq [\sigma_{сж}]$,
где $\sigma_{сж} = 4Q / \pi [(d_{квн} + 2\delta)^2 - d_{квн}^2]$;
 $\tau = 10^3 T_{тр\delta} [16(d_{квн} + 2\delta)] / \{\pi [(d_{квн} + 2\delta)^4 - d_{квн}^4]\}$.
Здесь $[\sigma_{сж}] = (50 \dots 60)$ МПа - для чугуна.

9. ПРИВОД ПЕРЕДАЧИ

9.1. Ручной привод

Длина рукоятки (радиус маховичка), мм
 $L_p = (T_{тр\delta} + T_{трч}) / (F_p Z_p K_p)$,
где $F_p \leq 300$ N - усилие, развиваемое одним рабочим на рукоятке (маховичке);
 Z_p - число рабочих;

K_p - коэффициент, учитывающий неравномерность одновременной работы двух и более рабочих, $K_p = 0,8$.
Диаметр рукоятки (при $[\sigma_{сж}] = 100$ МПа - Ст3), мм
 $d_p = \sqrt[3]{F_p Z_p K_p (L_p - 0,5 D_3) / (0,1 [\sigma_{сж}])}$.
Конструкция храпового механизма (16.4).

9.2. Механический привод

Потребная мощность двигателя, кВт
 $P_{эл} = Qv / (1000 \eta \eta_{ред})$,
где v - скорость подъема, м/с.

10. ПАРАМЕТРЫ ПЕРЕДАЧИ

10.1. Коэффициент полезного действия
 $\eta = \text{tg } \gamma / [\text{tg } (\gamma + \rho') + 2T_{трч} / (Q d_2)]$.
10.2. Передаточное число
 $u = 2\pi L_p / P$.

Табл. 16.1.1. Значения средних допускаемых давлений [q] между рабочими поверхностями витков винта и гайки, а также значения коэффициента трения скольжения f

Материалы пары "винт-гайка"	[q] МПа	f
Закаленная сталь-бронза	11...13	0,10...0,12
Незакаленная сталь-бронза	8...10	
Закаленная сталь-чугун	7...8	0,11...0,13
Незакаленная сталь-чугун	5...7	
Закаленная сталь-сталь	8...10	0,12...0,15

Для редко работающих передач "винт-гайка" средние допускаемые давления [q] могут быть повышены до 30%.

Табл. 16.1.2. Некоторые параметры профиля резьбы

Профиль резьбы	ψ_b	α , град
Прямоугольная	0,50	0
Упорная	0,75	3
Трапецидальная	0,50	15
Метрическая	0,54	30

$\psi_b = H_1/p$ - коэффициент высоты резьбы.
 α - угол наклона опорной поверхности резьбы.

Табл. 16.1.3. Некоторые допускаемые напряжения для материалов пары "винт-гайка"

	$[\sigma_p]$, МПа	$[q]$, МПа	$[\tau]$, МПа
Сталь	$\sigma_T/3$	$\sigma_T/2$	$0,6 [\sigma_p]$
Бронза	35...45	45...50	30...50
Чугун	20...24	60...80	30...50

Табл. 16.1.4. Значения коэффициентов σ и b

	Ст3	Ст4	Ст5	35	40	45	50
σ	250	280	340	320	380	440	470
b	0,4	0,7	1,1	1,2	1,4	1,6	1,8

Табл. 16.1.5. Значения коэффициента

$$n = f(J_1/J_2, L_2/L_1)$$

$J_1/J_2 \backslash L_2/L_1$	0,2	0,4	0,6	0,8
0,01	0,15	0,27	0,60	2,26
0,1	1,47	2,40	4,50	8,59
0,2	2,80	4,22	6,69	9,33
0,4	5,09	6,68	8,51	9,67
0,6	6,98	8,19	9,24	9,78
0,8	8,55	9,18	9,63	9,84

16.2. КОНСТРУКТИВНЫЕ РЕШЕНИЯ НЕКОТОРЫХ ЭЛЕМЕНТОВ ПЕРЕДАЧИ

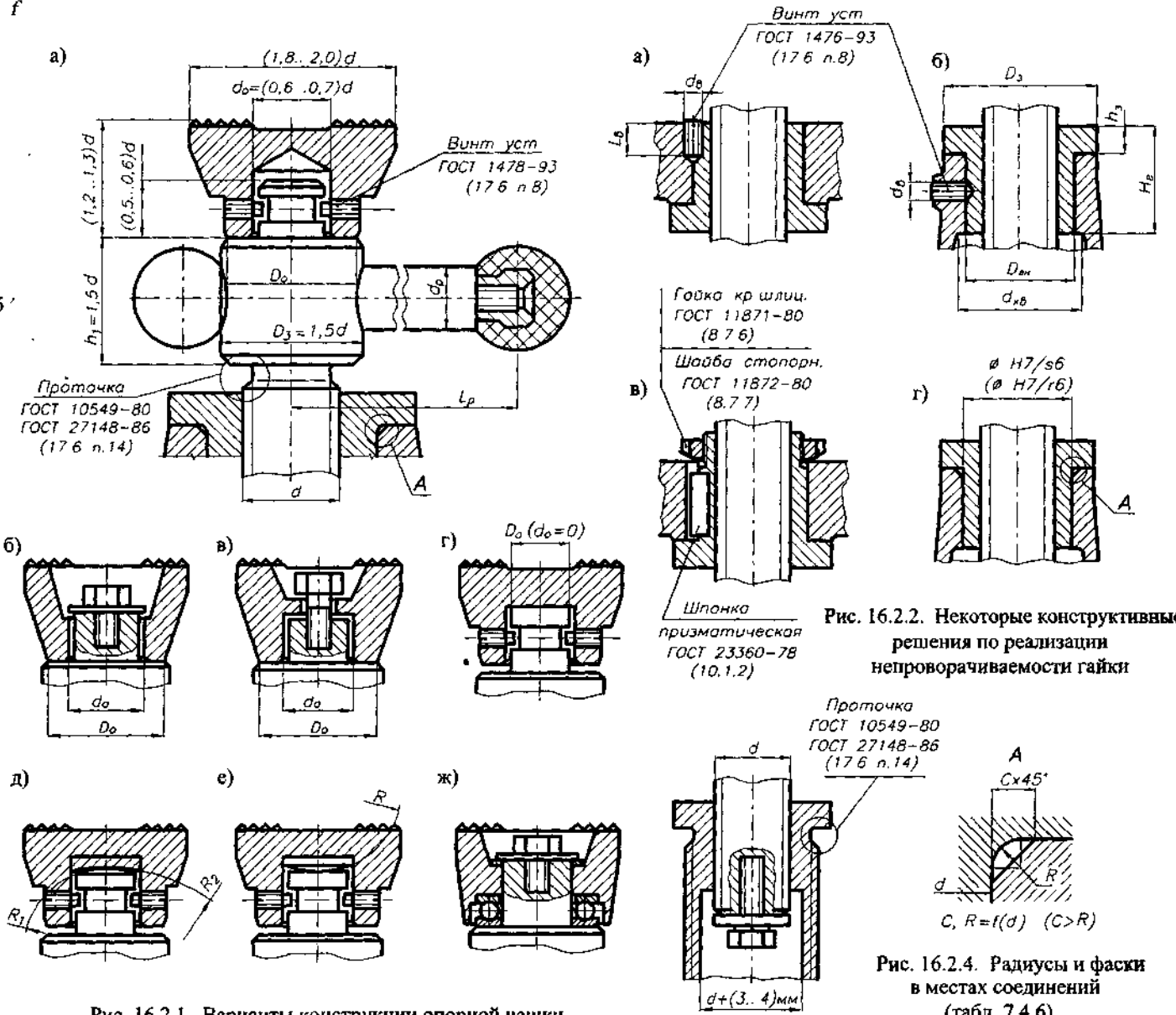


Рис. 16.2.1. Варианты конструкции опорной чашки

Рис. 16.2.2. Некоторые конструктивные решения по реализации непроворачиваемости гайки

Рис. 16.2.3. Вариант выполнения втулки телескопического домкрана

Рис. 16.2.4. Радиусы и фаски в местах соединений (табл. 7.4.6)

16.3. ПРОФИЛИ И ОСНОВНЫЕ РАЗМЕРЫ РЕЗЬБ ВИНТОВЫХ МЕХАНИЗМОВ

1. РЕЗЬБА ТРАПЕЦЕИДАЛЬНАЯ

Табл. 16.3.1. Размеры профиля однозаходной резьбы, мм

ГОСТ 9484-81, ГОСТ 24737-81, ГОСТ 24738-81, ГОСТ 24739-81

1-й ряд	d	2-й ряд	P	D_4	$D_2=d_2$	D_1	d_3	Число заходов n					1-й ряд	d	2-й ряд	P	D_4	$D_2=d_2$	D_1	d_3	Число заходов n					
								2	3	4	6	8									2	3	4	6	8	
10			1,5	10,3	9,25	8,5	8,2	3	4,5					44		3	44,5	42,5	41	40,5	6	9	12	18	24	
			2	10,5	9,00	8,0	7,5	4							7	45,0	40,5	37	36,0	14	21					
12	11, 14		2	12,5	11,0	10	9,5	4	6					48	46	3	48,5	46,5	45	44,5	6	9	12	18	24	
			3	12,5	10,5	9,0	8,5								8	49,0	44,0	40	39,0	16	24					
16	18		2	16,5	15,0	14	13,5	4	6	8					52	50	3	52,5	50,5	49	48,5	6	9	12	18	24
			4	16,5	14,0	12	11,5								8	49,0	44,0	40	39,0	16	24					
20			2	20,5	19,0	18	17,5	4	6	8					60	55	3	60,5	58,5	57	56,5	6	9	12	18	24
			4	20,5	18,0	16	15,5	8							9	61,0	55,5	51	50,0	18	24					
24	22, 26		3	24,5	22,5	21	20,5	6	9	12	18	24			14	62,0	53,0	46	44,0	28						
			5	24,5	21,5	19	18,5	10							9	61,0	55,5	51	50,0	18	27					
28			3	28,5	26,5	25	24,5	6	9	12					70	65	4	70,5	68,0	66	65,5	8	12	16	24	32
			5	28,5	25,5	23	22,5	10							10	71,0	65,0	60	59,0	20	30					
			8	29,0	24,0	20	19,0								16	72,0	62,0	54	52,0							
32	30, 34		3	32,5	30,5	29	28,5	6	9	12					80	75	4	80,5	78,0	76	75,5	8	12	16	24	32
			6	33,0	29,0	26	25,0	12	18						10	81,0	75,0	70	69,0	20	30	40				
			10	33,0	27,0	22	21,0								16	82,0	72,0	64	62,0	32						
36			3	36,5	34,5	33	32,0	6	9	12	18				90	85, 95	4	90,5	88,0	86	85,0	8	12	16	24	32
			6	37,0	33,0	30	29,0	12	18						12	91,0	84,0	78	77,0	24	36					
			10	37,0	31,0	26	25,0								18	92,0	81,0	72	70,0	36						
40	38, 42		3	40,5	38,5	37	36,5	6	9	12	18				100	4	100,5	98,0	96	95,5	8	12	16	24	32	
			7	41,0	36,5	33	32,0	14							12	101,0	94,0	88	87,0	24	36	48				
			10	41,0	35,0	30	29,0								20	102,0	90,0	80	78,0	36	40					

Примечание. Основные размеры профиля резьбы представлены для номинального диаметра по 1-му ряду.

ПРИМЕР ОБОЗНАЧЕНИЯ:

- резьбового соединения (резьба трапецеидальная номинальным диаметром $d=20$ мм, шагом $P=4$ мм): $Tr20 \times 4-7H/7e$
- винта $Tr 20 \times 4$ с полем допуска $7e$: $Tr20 \times 4-7e$
- винтового отверстия $Tr 20 \times 4$ с полем допуска $7H$: $Tr20 \times 4-7H$
- резьбового соединения (резьба трапецеидальная номинальным диаметром $d=20$ мм, ходом $P_b=8$ мм, шагом $P=4$ мм, левого): $Tr20 \times 8(P4)LH-7H/7e$

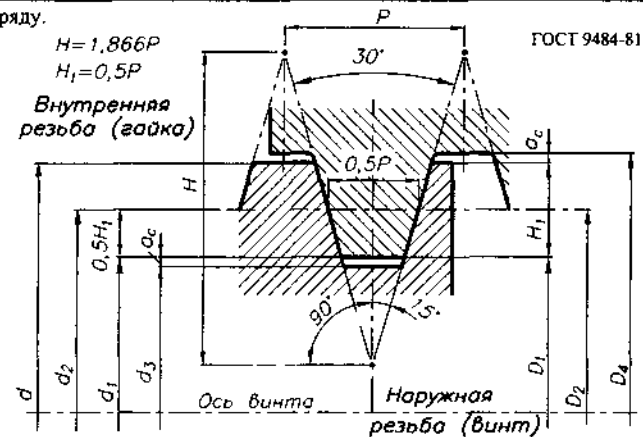


Рис. 16.3.1. Профиль трапецеидальной резьбы

2. РЕЗЬБА УПОРНАЯ

Табл. 16.3.2. Размеры профиля резьбы, мм

ГОСТ 10177-82

$d=D$					$d=D$						
1-й ряд	2-й ряд	P	$D_2=d_2$	D_1	d_3	1-й ряд	2-й ряд	P	$D_2=d_2$	D_1	d_3
10		2	8,5	7,0	6,53	44		7	38,75	33,5	31,85
12	14	2	10,5	9,0	8,53	48	46, 50	12	35,00	26,0	23,17
		3	9,75	7,5	6,79			3	45,75	43,5	42,79
16	18	2	14,5	13,0	12,53			8	42,00	36,0	34,12
		4	13,0	10,0	9,06			12	39,00	30,0	27,17
20		2	18,5	17,0	16,53	52		3	49,75	47,5	46,79
		4	17,0	14,0	13,06			8	46,00	40,0	38,12
24	22, 26	3	21,75	19,5	18,79	60	55	12	43,00	34,0	31,17
		5	20,25	16,5	15,32			3	57,75	55,5	54,79
		8	18,00	12,0	10,12			9	53,25	46,5	44,38
28		3	25,75	23,5	22,79			14	49,50	39,0	35,70
		5	24,25	20,5	19,32	70	65	4	67,00	64,0	63,06
		8	22,00	16,0	14,12			10	62,50	55,0	52,65
32	30	3	29,75	27,5	26,79	80	75	16	58,00	46,0	42,23
		6	27,50	23,0	21,59			4	77,00	74,0	73,06
		10	24,50	17,0	14,65			10	72,50	65,0	62,65
36	34	3	33,75	31,5	30,79	90	85	16	68,00	56,0	52,23
		6	31,50	27,0	25,59			4	87,00	84,0	83,06
		10	28,50	21,0	18,65			12	81,00	72,0	69,17
40	38, 42	3	37,75	35,5	34,79			18	76,50	63,0	58,76
		7	34,75	29,5	27,85	100	95	20	75,00	60,0	55,29
		10	32,50	25,0	22,65			4	97,00	94,0	93,06
44		3	41,75	39,5	38,79	...		12	91,00	82,0	79,17
								20	85,00	70,0	65,29

Примечание. Основные размеры профиля резьбы представлены для номинального ее диаметра по 1-му ряду.

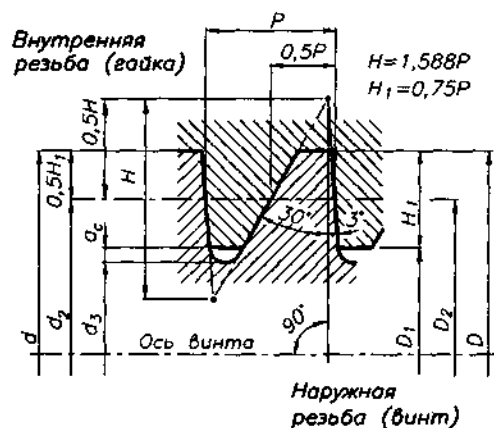


Рис. 16.3.2. Профиль упорной резьбы

3. РЕЗЬБА ПРЯМОУГОЛЬНАЯ

(нестандартизированная)

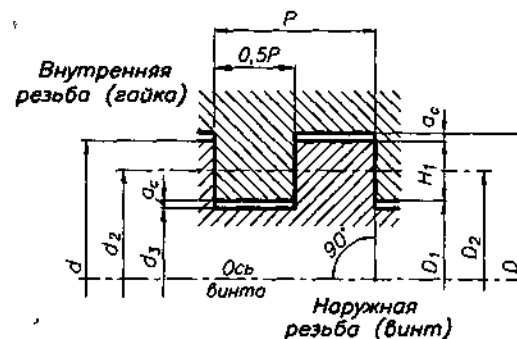


Рис. 16.3.3. Профиль прямоугольной резьбы

Табл. 16.3.3. Рекомендуемые размеры профиля прямоугольной резьбы, мм

Винт	Гайка
$H_1 = 0,5 P$	
d_2 - выбирается	$D_2 = d_2$
$d = d_2 + H_1$	$D = d_2 + H_1 + 2 a_c$
$d_3 = d_2 - H_1 - 2 a_c$	$D_1 = d_2 - H_1$
$p \leq 5$	$a_c = 0,25$
$p \leq 12$	$a_c = 0,50$
$p > 12$	$a_c = 1,00$

ПРИМЕР ОБОЗНАЧЕНИЯ:

- резьбового соединения (резьба упорная номинальным диаметром $d = 20$ мм, шагом $P = 4$ мм): $S20 \times 4 - 7AZ/7h$
- винта $S20 \times 4$ с полем допуска $7h$: $S20 \times 4 - 7h$
- винтового отверстия $S20 \times 4$ с полем допуска $7AZ$: $S20 \times 4 - 7AZ$
- резьбового соединения (резьба упорная номинальным диаметром $d = 20$ мм, шагом $P = 4$ мм, левая): $S20 \times 4LH - 7AZ/7h$

16.4. ХРАПОВОЙ МЕХАНИЗМ

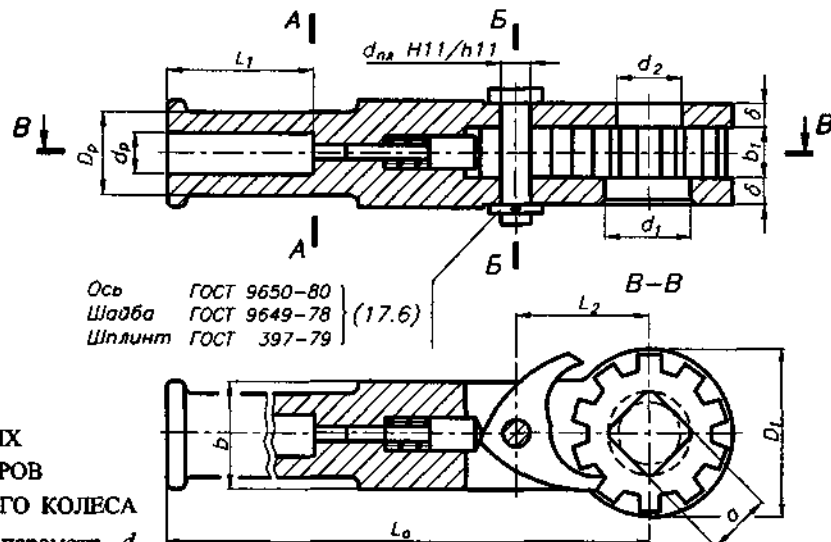


Рис. 16.4.1. Храповый механизм

**ВЫБОР
ОСНОВНЫХ
ПАРАМЕТРОВ
ХРАПОВОГО КОЛЕСА**

Исходный параметр - d_1
($d_1 = d$)

$Z = 8 \dots 10$ — число зубьев
храпового колеса;

$a = 0,7d_1 + (1 \dots 2)$ мм;

$d_2 \leq a - (1 \dots 2)$ мм;

$d_f = (1,4 \dots 1,5)d_1$, мм;

$d_w = d_f / (1 - 0,25 \pi / Z)$, мм;

$l = \pi \cdot d_w / Z$, мм;

$h = 0,5l$, мм;

$d_a = d_w + h$, мм;

$D_1 = d_a + 5$, мм.

**ПРОВЕРОЧНЫЙ РАСЧЕТ ЭЛЕМЕНТОВ
ХРАПОВОГО МЕХАНИЗМА**

1. Расчетная длина рукоятки $L_0 = L_p - L_a$, мм.
2. Диаметр рукоятки d_p из условия прочности на изгиб
 $d_p = \sqrt{F_p Z_p K_p L_0 / (0,1 [\sigma_{из}])}$, мм (25Л $[\sigma_{из}] = 120$ МПа).
3. Наружный диаметр корпуса ($D_p = 1,6 d_p$, мм) проверяется на изгиб в сечении А-А
 $\sigma_{из} = F_p Z_p K_p (L_0 + L_1) / W \leq [\sigma_{из}]$, МПа. $W = 0,1(D_p^4 - d_p^4) / D_p$, мм.
4. Окружная сила на храповом колесе $F = 2F_p Z_p K_p L_p / D_w$, Н.

5. Напряжения у основания зубьев храпового колеса

5.1 — среза $\tau = F / (b_1 l_1) \leq [\tau]$, МПа.

5.2 — изгиба $\sigma_{из} = F \cdot 0,5 h / W \leq [\sigma_{из}]$, МПа.

$W = b_1 l_1^2 / 6$, мм³

6. Диаметр оси собачки из условия прочности на изгиб

$q = F / b_1$, Н/мм. $L = b_1 + \delta$, мм.

$M_{из} = 0,5F \cdot 0,5L - (q \cdot 0,5 b_1 \cdot \frac{1}{2} \cdot 0,5 b_1)$, Н·мм.

$d_{на} = \sqrt[3]{M_{из} / (0,1 [\sigma_{из}])}$, мм.

7. Напряжения изгиба в сечении Б-Б

щек корпуса храпового механизма

$\sigma_{из} = F_p Z_p K_p (L_p - L_2) / W \leq [\sigma_{из}]$, МПа.

$W = 2(\delta(b^3 - d_{на}^3) / (12 \cdot 0,5b))$, мм³.

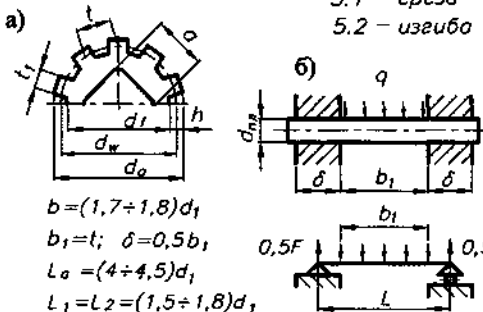
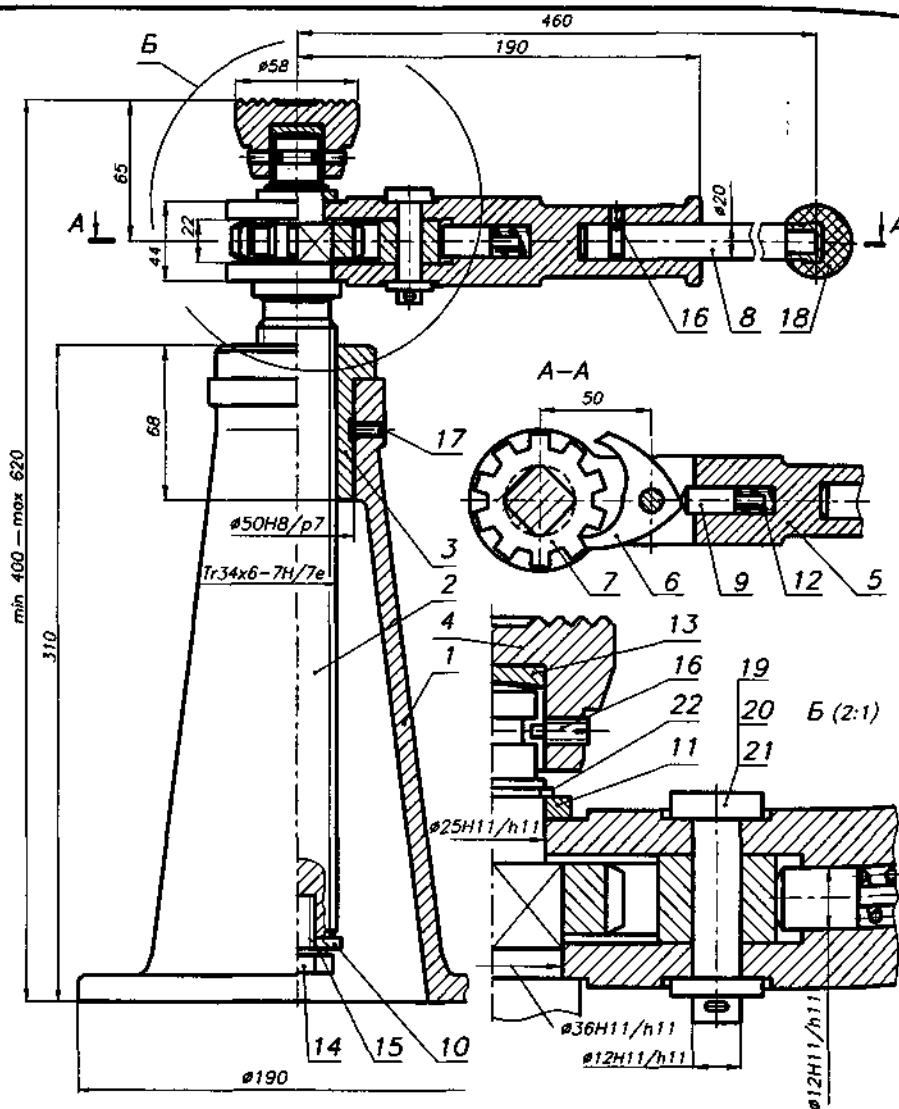


Рис. 16.4.2. Расчетные схемы:

а) храпового колеса; б) пальца

16.5. СБОРОЧНЫЕ И РАБОЧИЕ ЧЕРТЕЖИ ЭЛЕМЕНТОВ ПЕРЕДАЧИ

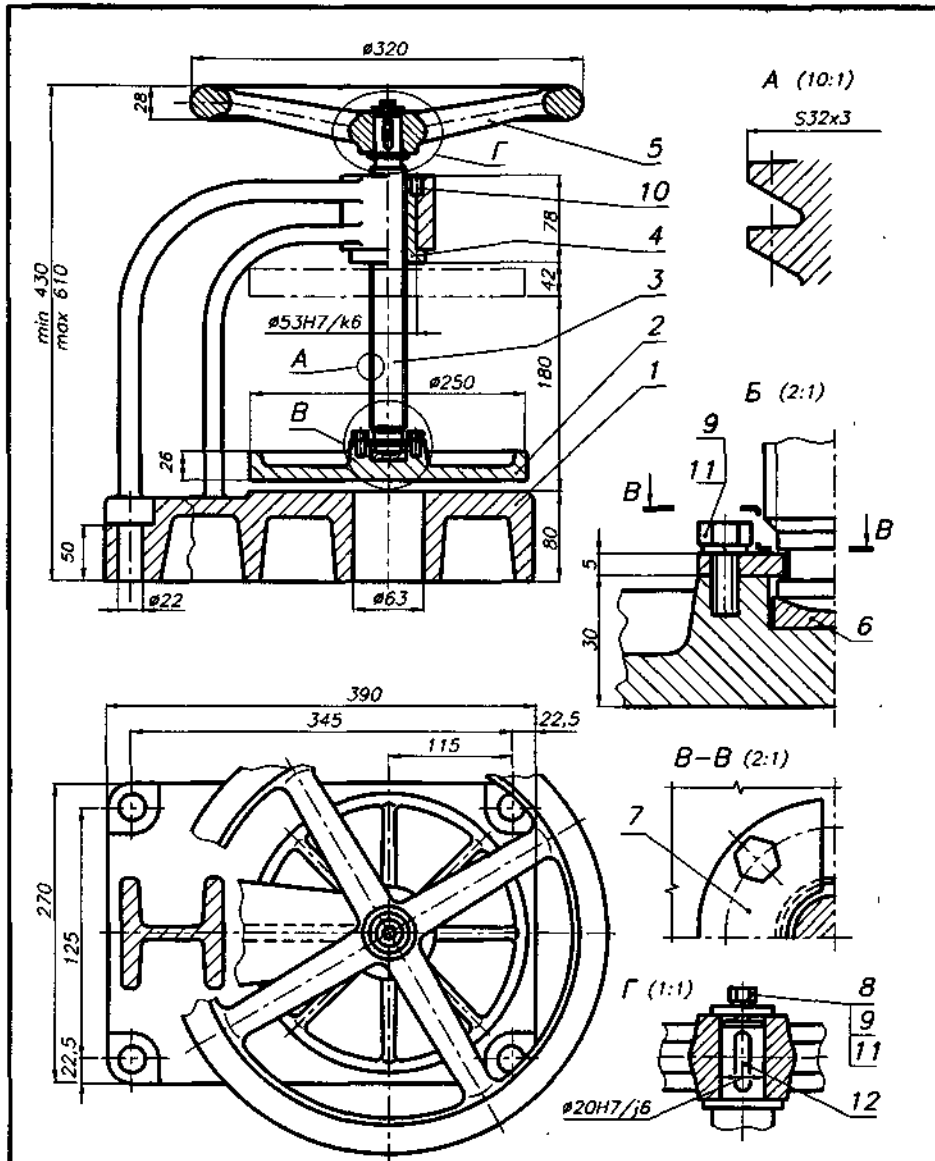


Техническая характеристика

Грузоподъемность — 20 кН
Высота подъема — 220 мм

КП ДМ МС12а.16.05.01.СБ	
Исполн. М.Солов. Нарр. Д.М.	Домкрат
Лист 11	1:1
БНТУ	
Кафедра ДМ и ПМ	

Рис. 16.5.1



Техническая характеристика

Сила прессования - 20 кН
Высота прессования - 180 мм

Рис. 16.5.2

		КП ДМ МС12а.16.05.02.СБ		Лит. Масса Весового	
		ПРЕСС		1:2,5	
		НТУ "ХТИ"		Лист 11 из 20	
		Кафедра ДМ и ГМ			

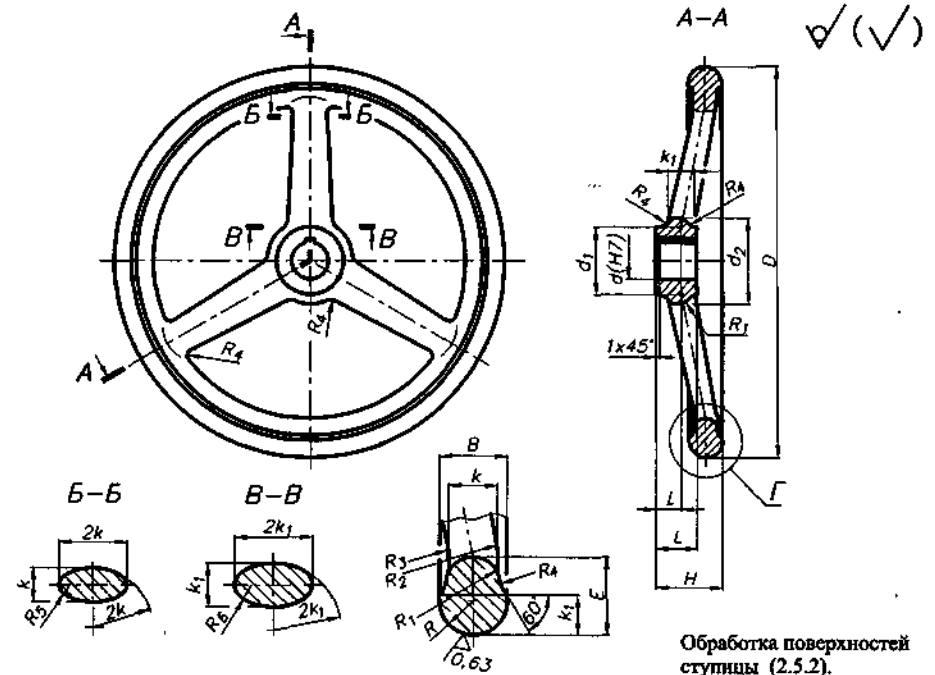


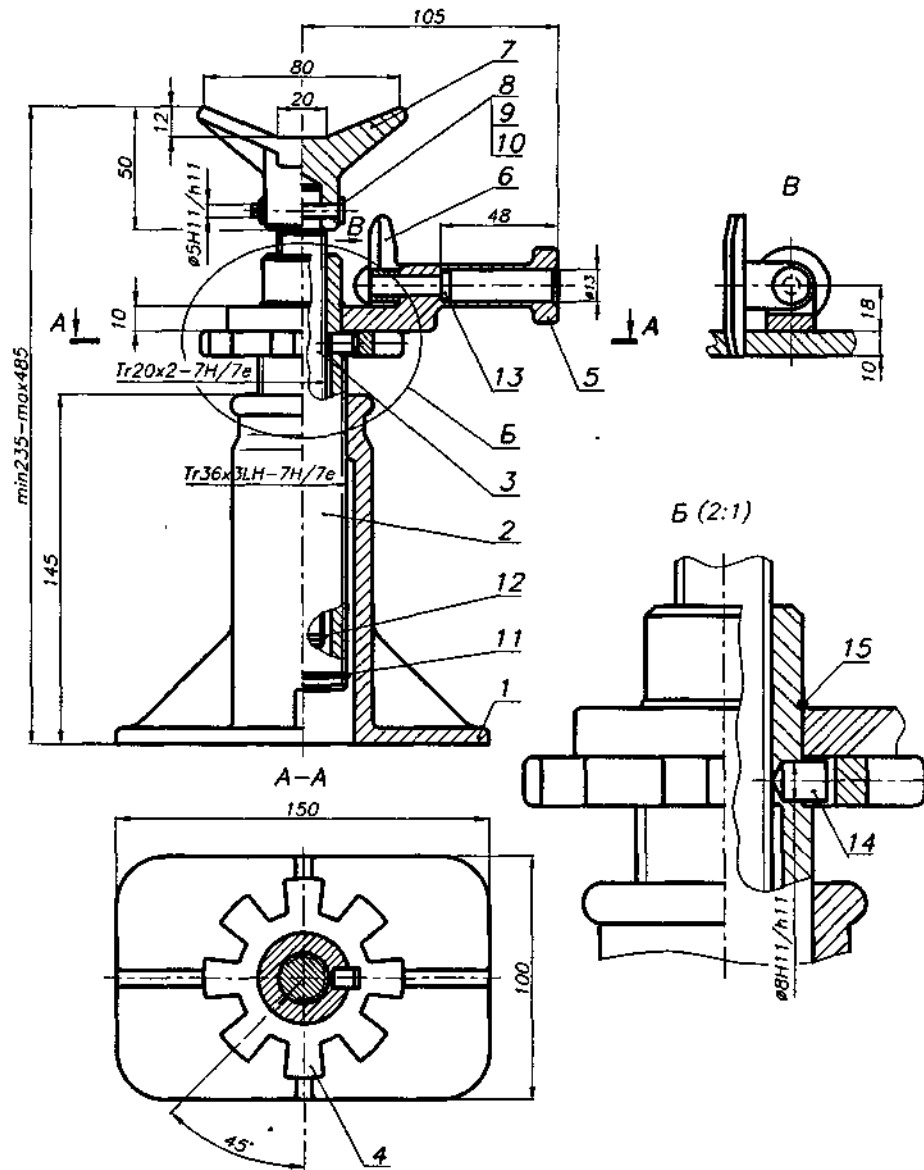
Рис. 16.5.3. Маховички со спицами металлические

Обработка поверхностей ступицы (2.5.2).
Размеры и обработка шпоночного паза (10.1.2).

Табл. 16.5.1. Параметры и размеры, мм, маховичков

D	d _{H7}	d ₁	d ₂	B	E	H	k	k ₁	L	I
125	14	28	40	18	20	36	9	11	18	10
160	16	32	45	20	22	40	10	12	20	11
200	20	36	50	22	25	45	11	14	24	14
250	25	45	60	25	28	50	12	16	28	17
320	30	55	72	28	32	55	14	18	34	21
400	36	65	85	32	36	65	16	20	40	25
500	40	75	95	36	40	75	18	22	45	28

D	R	R ₁	R ₂	R ₃	R ₄	R ₅	R ₆	Кол-во спиц	Вес, кг
125	9,0	5,5	18	12	3,5	3,4	4,0	3	0,8
160	10,0	6,0	22	16		3,7	4,5		1,3
200	11,0	7,0	26	20	4,0	4,1	5,3		1,8
250	12,5	8,0	-	24		4,5	6,0		2,8
320	14,0	9,0	-	28	5,0	5,3	6,8		6,3
400	16,0	10	-	45		6,0	7,5	10,5	
500	18,0	11	-	65	7,0	6,8	8,3	16,4	

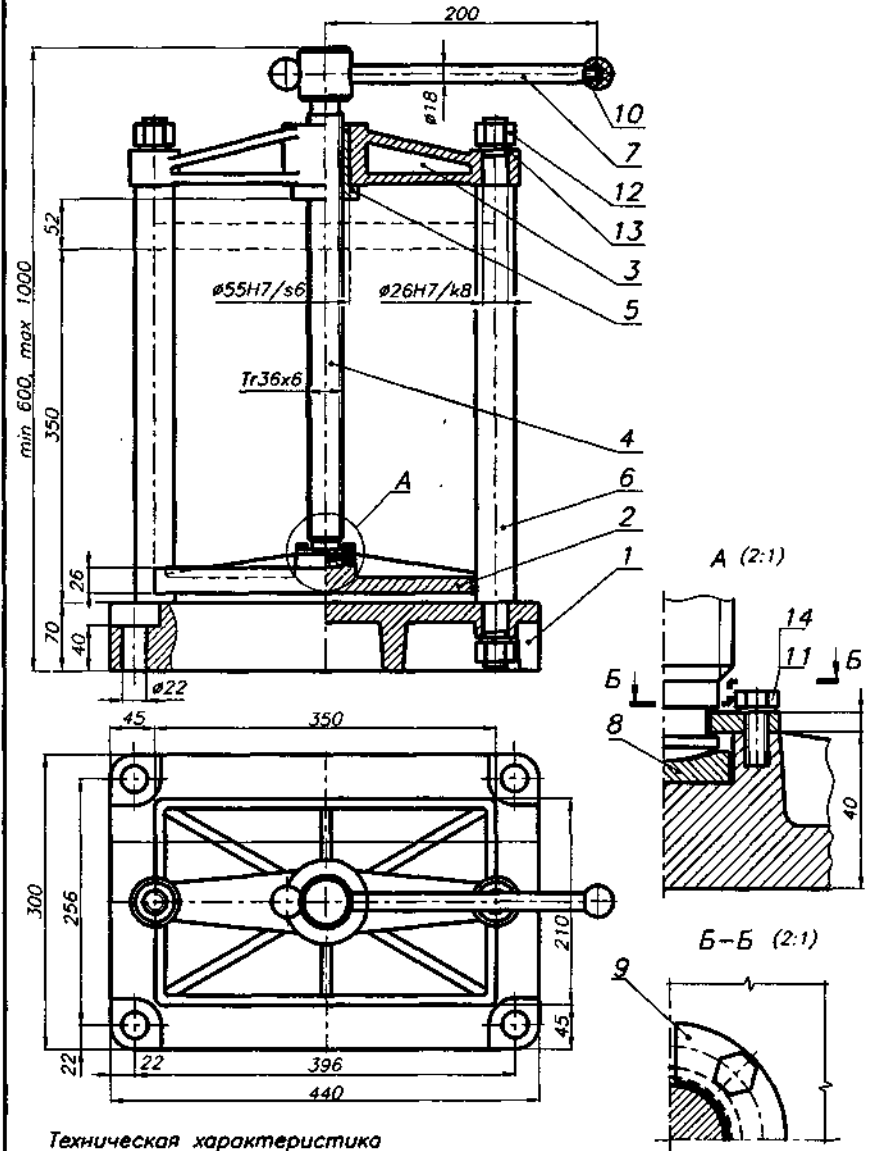


Техническая характеристика

Грузоподъемность - 15 кН
Высота подъема - 250 мм

Рис. 16.5.4

Лист	№ докум.	Полн. назв.	КП ДМ МС12а.16.05.04.СБ
1		ДОМКРАТ	1:1
Лист 11 из 10			НТУ "ХТИ"
			Кафедра ДМ и ПМ

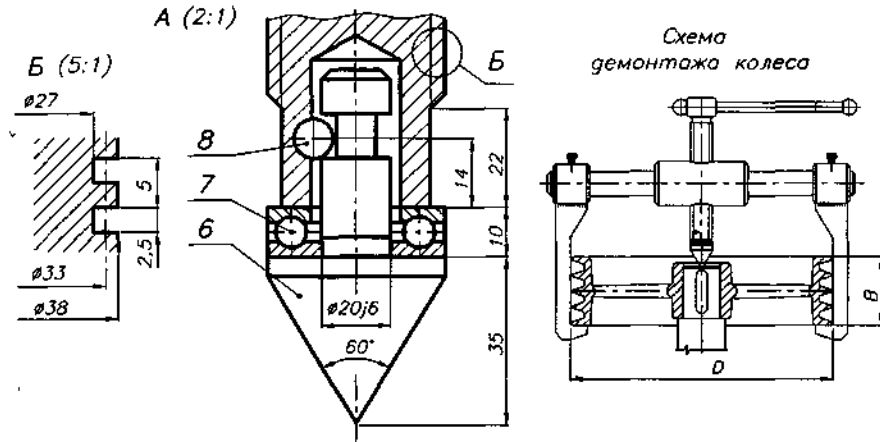
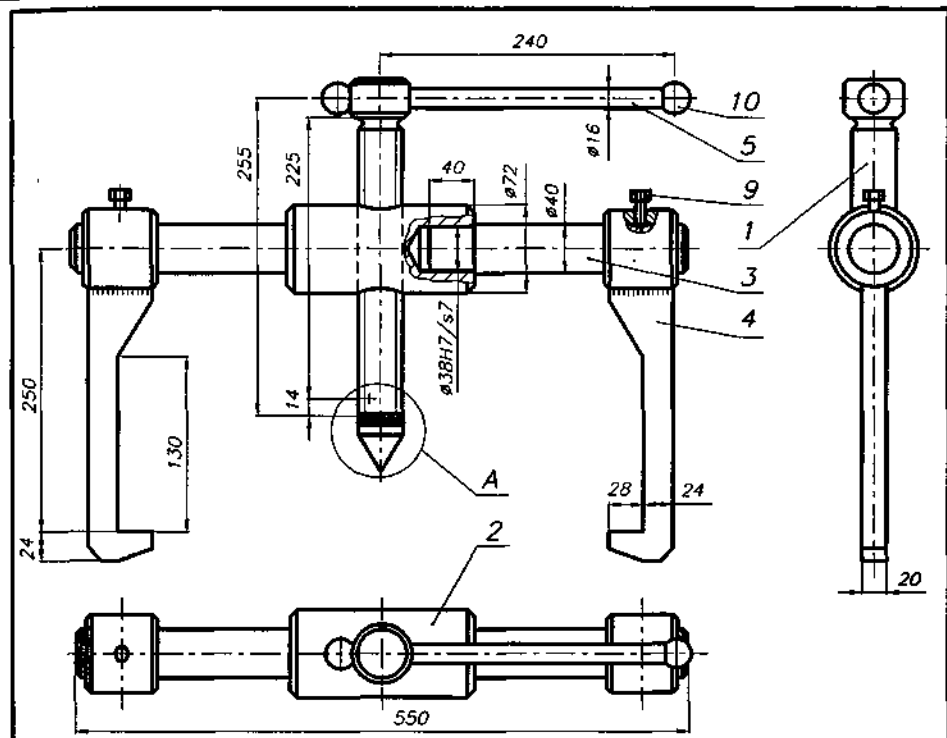


Техническая характеристика

Сила прессования - 25 кН
Высота прессования - 400 мм

Рис. 16.5.5

Лист	№ докум.	Полн. назв.	КП ДМ МС12а.16.05.05.СБ
1		ПРЕСС	1:2,5
Лист 11 из 10			БНТУ
			Кафедра ДМ и ПМ



Техническая характеристика
Диаметр снимаемого колеса
- $D_{max} = 500$ мм,
- $D_{min} = 110$ мм,
Ширина колеса
- $B_{max} = 140$ мм

Рис. 16.5.9

Лист	№ докум.	Подп.	Дата	КП ДМ МС12а.16.05.09.СБ
1				СЪЕМНИК для колес
Лист 11 из 12 шт. 1		БНТУ Кафедра ДМ и ПМ		

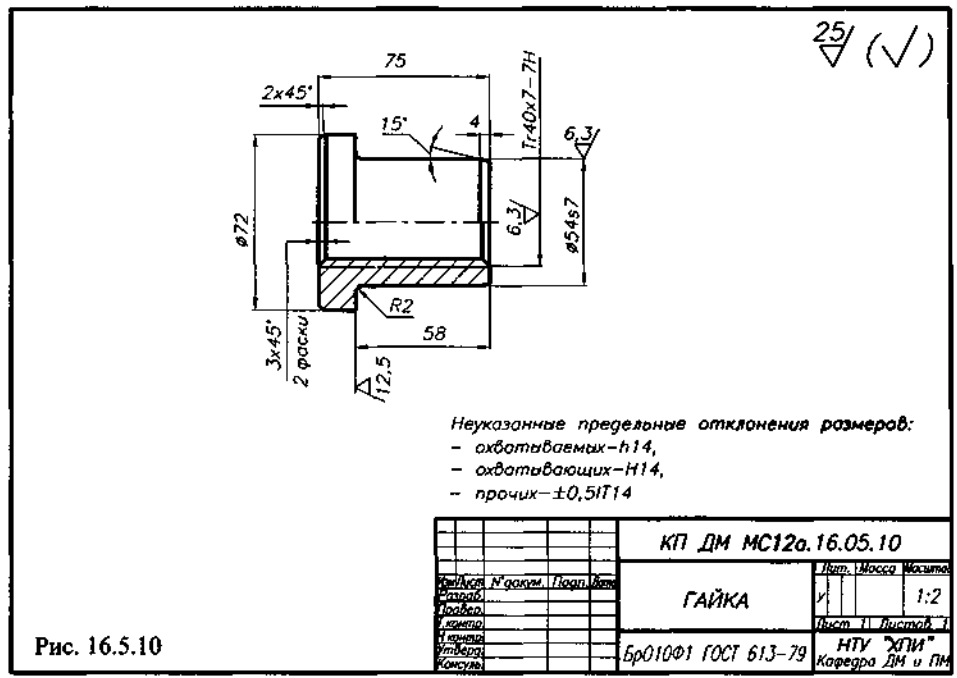


Рис. 16.5.10

Лист	№ докум.	Подп.	Дата	КП ДМ МС12а.16.05.10
1				ГАЙКА
Лист 11 из 12 шт. 1		Бр010Ф1 ГОСТ 613-79 НТУ "ХПИ" Кафедра ДМ и ПМ		

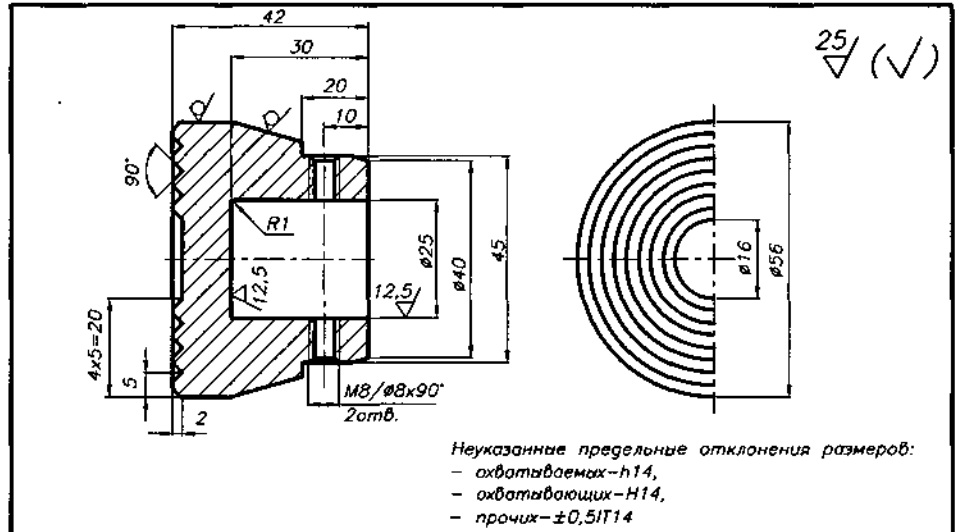


Рис. 16.5.11

Лист	№ докум.	Подп.	Дата	КП ДМ МС12а.16.05.11
1				КОРОНА
Лист 11 из 12 шт. 1		50Л ГОСТ 977-88 НТУ "ХПИ" Кафедра ДМ и ПМ		

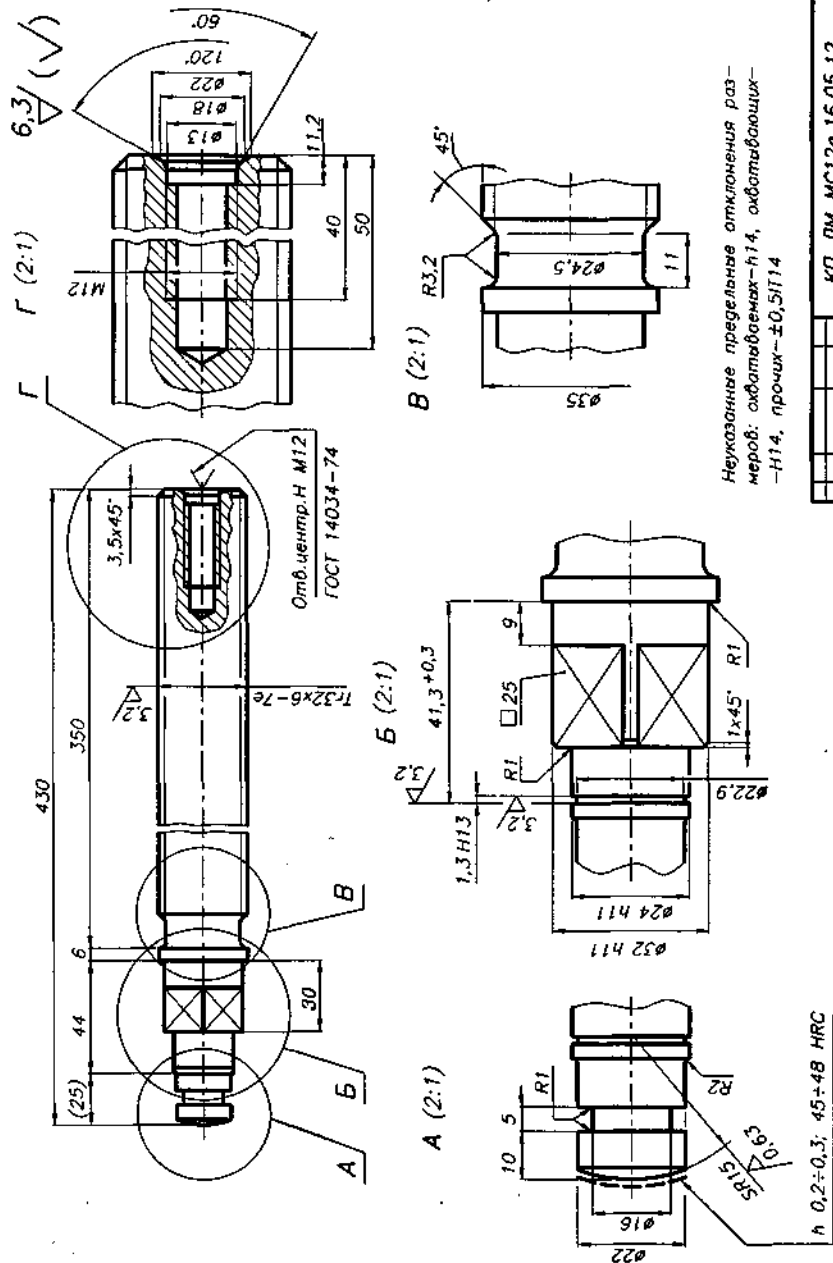


Рис. 16.5.12

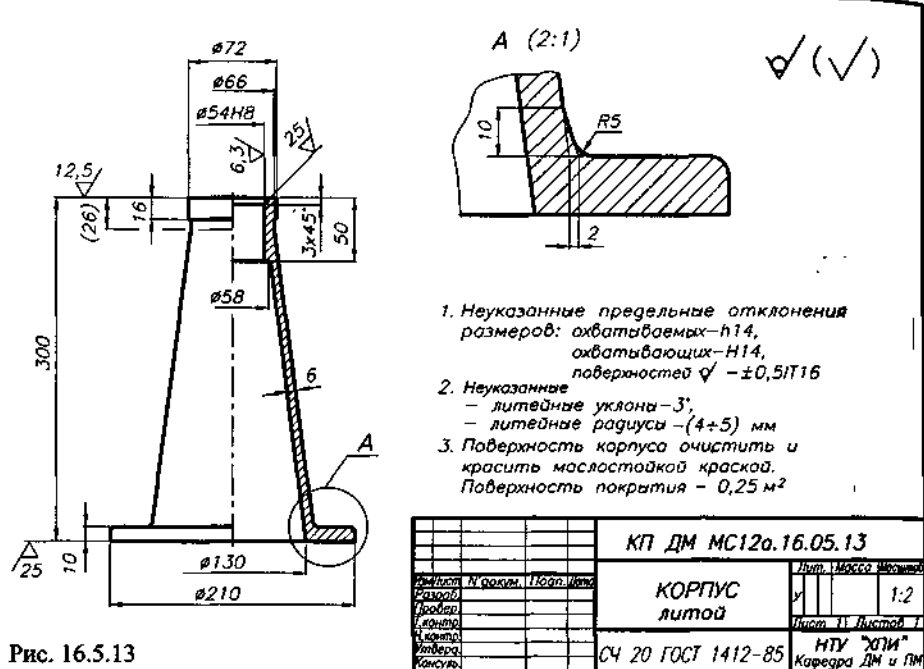


Рис. 16.5.13

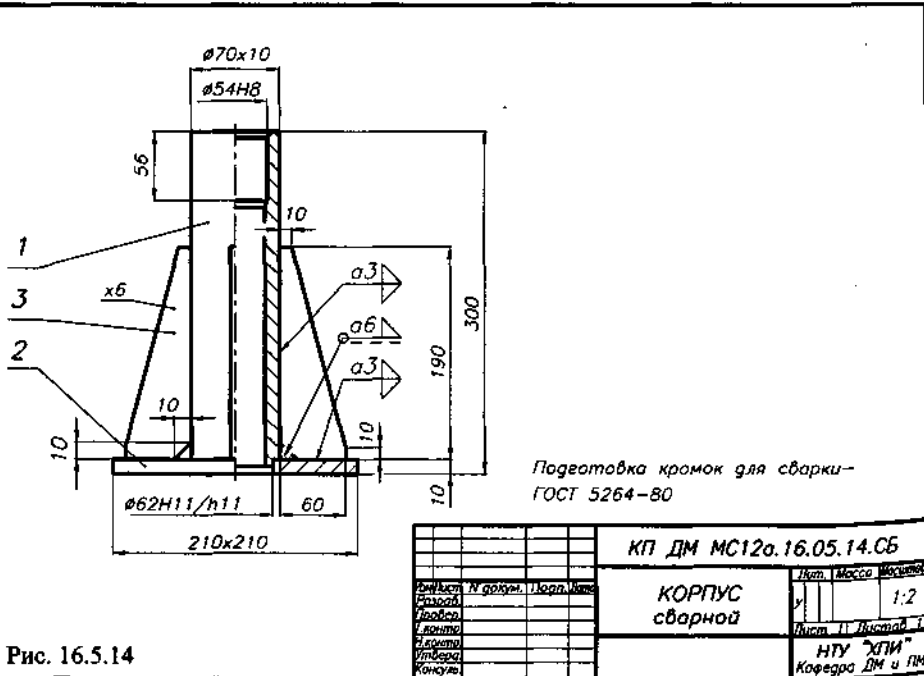


Рис. 16.5.14

17.1. НОРМАЛЬНЫЕ ЛИНЕЙНЫЕ РАЗМЕРЫ, КОНУСНОСТИ, УГЛЫ И УГЛЫ КОНУСОВ

При проектировании линейные размеры, конусности, углы и углы конусов, значения которых не определяются конструктивными, технологическими или монтажными требованиями, выбираются из числа нормальных линейных размеров, нормальных конусностей, нормальных углов и углов конусов.

1. НОРМАЛЬНЫЕ ЛИНЕЙНЫЕ РАЗМЕРЫ

Табл. 17.1.1. Нормальные линейные размеры, мм
ГОСТ 6636-69

Ряды				Ряды				Ряды			
Ra5	Ra10	Ra20	Ra40	Ra5	Ra10	Ra20	Ra40	Ra5	Ra10	Ra20	Ra40
1,0	1,0	1,0	1,0	10	10	10	10	100	100	100	100
			1,05				10,5				105
			1,1			11	11			110	110
			1,15			11,5	11,5			125	125
	1,2	1,2	1,2		12	12	12		125	125	125
			1,3				13				130
			1,4			14	14			140	140
			1,5				15				150
1,6	1,6	1,6	1,6	16	16	16	16	160	160	160	160
			1,7				17				170
			1,8			18	18			180	180
			1,9				19				190
	2,0	2,0	2,0		20	20	20		200	200	200
			2,1				21				210
			2,2			22	22			220	220
			2,4				24				240
2,5	2,5	2,5	2,5	25	25	25	25	250	250	250	250
			2,6				26				260
			2,8			28	28			280	280
			3,0				30				300
	3,2	3,2	3,2		32	32	32		320	320	320
			3,4				34				340
			3,6			36	36			360	360
			3,8				38				380
4,0	4,0	4,0	4,0	40	40	40	40	400	400	400	400
			4,2				42				420
			4,5			45	45			450	450
			4,8				48				480
	5,0	5,0	5,0		50	50	50		500	500	500
			5,3				53				530
			5,6			56	56			560	560
			6,0				60				600
6,3	6,3	6,3	6,3	63	63	63	63	630	630	630	630
			6,7				67				670
			7,1			71	71			710	710
			7,5				75				750
	8,0	8,0	8,0		80	80	80		800	800	800
			8,5				85				850
			9,0			90	90			900	900
			9,5				95				950
								1000	1000	1000	1000

2. НОРМАЛЬНЫЕ И УГЛЫ УГЛЫ КОНУСОВ

ГОСТ 8908-81
Табл. 17.1.2

Ряды		
1	2	3
0°		
	30'	15°
	1°	45°
	2°	1°30'
		2°30'
	3°	
	4°	
5°	6°	
	7°	
	8°	
		9°
15°		12°
		18°
20°		22°
		25°
30°		35°
	40°	
45°		50°
		55°
60°		65°
		70°
	75°	
		80°
		85°
90°		100°
		110°
120°		135°
		150°
		165°
		180°
		270°
		360°

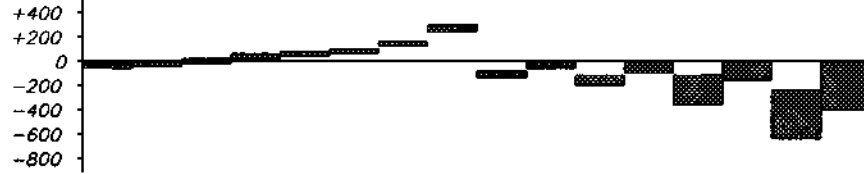
ГОСТ 8593-81
Табл. 17.1.3

Ряды	
1	2
1:500	
1:200	
1:100	
1:50	
1:20	1:30
	1:15
1:10	1:12
	1:8
	1:7
1:5	1:6
1:3	1:4
30°	
45°	
60°	75°
90°	
120°	

17. СПРАВОЧНЫЕ ДАННЫЕ ОБЩЕГО ПРИМЕНЕНИЯ

При выборе ряд 1 следует предпочитать ряду 2, а ряд 2 - ряду 3.

Табл. 17.3.4. Предельные отклонения и поля допусков ВАЛОВ, мкм ГОСТ 25347-82
для рекомендуемых посадок



	g6	h6	js6	k6	n6	p6	r6	s6	f7	h7	e8	h8	d9	h9	d11	h11
От 1 до 3	-2 -8	0 -6	+3,5 -3,5	+6 0	+10 +4	+12 +6	+16 +10	+20 +14	-6 -16	0 -10	-14 -28	-14 -45	-20 -25	0 -80	-20 -80	0 -60
Св.3 до 6	-4 -12	0 -8	+4,0 -4,0	+9 +1	+14 +8	+16 +12	+20 +15	+23 +19	+27 -22	0 -12	-20 -38	-14 -60	-30 -30	0 -105	-30 -75	0
Св.6 до 10	-5 -14	0 -9	+4,5 -4,5	+10 +1	+15 +10	+18 +15	+22 +19	+26 +23	+30 -28	-13 -15	-32 -47	-16 -22	-40 -76	0 -36	-40 -130	0 -90
Св.10 до 14	-6 -17	0 -11	+5,0 -5,0	+12 +1	+17 +12	+21 +18	+25 +23	+29 +28	+33 -34	-16 -18	-32 -59	-16 -27	-50 -93	0 -43	-50 -160	0 -110
Св.14 до 18	-6 -17	0 -11	+5,5 -5,5	+12 +1	+17 +12	+21 +18	+25 +23	+29 +28	+33 -34	-16 -18	-32 -59	-16 -27	-50 -93	0 -43	-50 -160	0 -110
Св.18 до 24	-7 -20	0 -13	+6,0 -6,0	+15 +2	+20 +15	+24 +22	+28 +28	+32 +35	+36 -41	-20 -21	-40 -73	-20 -33	-60 -117	0 -52	-60 -195	0 -13
Св.24 до 30	-7 -20	0 -13	+6,5 -6,5	+15 +2	+20 +15	+24 +22	+28 +28	+32 +35	+36 -41	-20 -21	-40 -73	-20 -33	-60 -117	0 -52	-60 -195	0 -130
Св.30 до 40	-9 -25	0 -16	+7,0 -7,0	+18 +2	+23 +17	+27 +26	+31 +34	+35 +43	+39 -50	-25 -25	-50 -89	-25 -39	-80 -142	0 -62	-80 -240	0 -160
Св.40 до 50	-9 -25	0 -16	+7,5 -7,5	+18 +2	+23 +17	+27 +26	+31 +34	+35 +43	+39 -50	-25 -25	-50 -89	-25 -39	-80 -142	0 -62	-80 -240	0 -160
Св.50 до 65	-10 -29	0 -19	+8,0 -8,0	+21 +2	+26 +20	+30 +32	+34 +41	+38 +53	+42 -60	-30 -106	-60 -106	-30 -46	-100 -174	0 -74	-100 -290	0 -190
Св.65 до 80	-10 -29	0 -19	+8,5 -8,5	+21 +2	+26 +20	+30 +32	+34 +43	+38 +59	+42 -60	-30 -106	-60 -106	-30 -46	-100 -174	0 -74	-100 -290	0 -190
Св.80 до 100	-12 -34	0 -22	+11,0 -11,0	+25 +3	+30 +25	+34 +37	+38 +51	+42 +71	+46 -71	-40 -35	-80 -126	-40 -54	-120 -207	0 -87	-120 -340	0 -220
Св.100 до 120	-12 -34	0 -22	+11,0 -11,0	+25 +3	+30 +25	+34 +37	+38 +59	+42 +79	+46 -71	-40 -35	-80 -126	-40 -54	-120 -207	0 -87	-120 -340	0 -220
Св.120 до 140	-14 -39	0 -25	+12,5 -12,5	+28 +3	+33 +27	+37 +43	+41 +63	+45 +92	+49 -83	-40 -40	-80 -148	-40 -63	-140 -245	0 -100	-140 -395	0 -250
Св.140 до 160	-14 -39	0 -25	+12,5 -12,5	+28 +3	+33 +27	+37 +43	+41 +65	+45 +100	+49 -83	-40 -40	-80 -148	-40 -63	-140 -245	0 -100	-140 -395	0 -250
Св.160 до 180	-14 -39	0 -25	+12,5 -12,5	+28 +3	+33 +27	+37 +43	+41 +68	+45 +108	+49 -83	-40 -40	-80 -148	-40 -63	-140 -245	0 -100	-140 -395	0 -250
Св.180 до 200	-15 -44	0 -29	+14,0 -14,0	+33 +4	+38 +31	+42 +50	+46 +77	+50 +151	+54 -96	-40 -46	-80 -172	-40 -72	-160 -285	0 -115	-160 -460	0 -290
Св.200 до 225	-15 -44	0 -29	+14,5 -14,5	+33 +4	+38 +31	+42 +50	+46 +80	+50 +130	+54 -96	-40 -46	-80 -172	-40 -72	-160 -285	0 -115	-160 -460	0 -290
Св.225 до 250	-15 -44	0 -29	+14,5 -14,5	+33 +4	+38 +31	+42 +50	+46 +84	+50 +140	+54 -96	-40 -46	-80 -172	-40 -72	-160 -285	0 -115	-160 -460	0 -290
Св.250 до 280	-17 -49	0 -32	+16,0 -16,0	+36 +4	+41 +34	+45 +56	+49 +94	+53 +158	+57 -108	-40 -52	-80 -191	-40 -81	-180 -320	0 -130	-180 -510	0 -320
Св.280 до 315	-17 -49	0 -32	+16,0 -16,0	+36 +4	+41 +34	+45 +56	+49 +98	+53 +170	+57 -108	-40 -52	-80 -191	-40 -81	-180 -320	0 -130	-180 -510	0 -320
Св.315 до 355	-18 -54	0 -36	+18,0 -18,0	+40 +4	+45 +37	+49 +62	+53 +114	+57 +208	+61 -119	-40 -57	-80 -214	-40 -89	-200 -350	0 -140	-200 -570	0 -360
Св.355 до 400	-18 -54	0 -36	+18,0 -18,0	+40 +4	+45 +37	+49 +62	+53 +114	+57 +208	+61 -119	-40 -57	-80 -214	-40 -89	-200 -350	0 -140	-200 -570	0 -360
Св.400 до 450	-20 -60	0 -40	+20,0 -20,0	+45 +5	+50 +40	+54 +68	+58 +126	+62 +232	+66 -131	-40 -63	-80 -232	-40 -97	-220 -385	0 -155	-220 -630	0 -400
Св.450 до 500	-20 -60	0 -40	+20,0 -20,0	+45 +5	+50 +40	+54 +68	+58 +132	+62 +252	+66 -131	-40 -63	-80 -232	-40 -97	-220 -385	0 -155	-220 -630	0 -400

Посадки с зазором - посадки, при которых всегда в соединении имеет место зазор, т.е. наименьший предельный размер отверстия больше или равен наибольшему предельному размеру вала ($d_{\text{отв min}} \geq d_{\text{вал max}}$).
При графическом изображении поле допуска отверстия расположено над полем допуска вала (рис. 17.3.2).

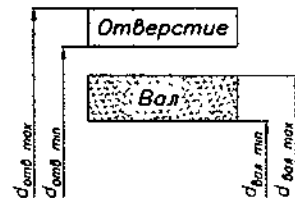


Табл. 17.3.5. Предельные отклонения и поля допусков ОТВЕРСТИЙ, мкм ГОСТ 25347-82
для рекомендуемых посадок



H7	Js7	K7	N7	P7	F8	H8	E9	H9	JS9	N9	P9	D10	H11	H12	H14	H16
+10 0	+3 -5	0 -10	-4 -14	-6 -16	+20 +6	+14 +14	+39 +14	+25 +12	+12 -4	-6 -29	-31 +20	+60 +20	+60 0	+100 0	+230 0	+600 0
+12 0	+6 -6	+3 -9	-4 -16	-8 -20	+18 +10	+18 +20	+50 +20	+30 +15	+15 -30	-12 -42	+78 +30	+75 0	+120 0	+120 0	+300 0	+750 0
+15 0	+7 -7	+5 -10	-4 -19	-9 -24	+22 +13	+22 +25	+61 +25	+36 +18	+18 -36	-15 -51	+98 +40	+90 0	+150 0	+150 0	+360 0	+900 0
+18 0	+9 -9	+6 -12	-5 -23	-9 -29	+27 +16	+27 +32	+75 +32	+43 +21	+21 -43	-18 -61	+120 +50	+120 0	+180 0	+180 0	+430 0	+1100 0
+18 0	+9 -9	+6 -12	-5 -23	-9 -29	+27 +16	+27 +32	+75 +32	+43 +21	+21 -43	-18 -61	+120 +50	+120 0	+180 0	+180 0	+430 0	+1100 0
+21 0	+10 -10	+6 -16	-7 -28	-14 -35	+33 +20	+33 +40	+92 +40	+52 +26	+26 -52	-22 -74	+149 +65	+149 0	+210 0	+210 0	+520 0	+1300 0
+21 0	+10 -10	+6 -16	-7 -28	-14 -35	+33 +20	+33 +40	+92 +40	+52 +26	+26 -52	-22 -74	+149 +65	+149 0	+210 0	+210 0	+520 0	+1300 0
+25 0	+12 -12	+7 -18	-8 -33	-17 -42	+39 +25	+39 +50	+112 +50	+62 +31	+31 -62	-26 -88	+180 +80	+180 0	+250 0	+250 0	+620 0	+1600 0
+25 0	+12 -12	+7 -18	-8 -33	-17 -42	+39 +25	+39 +50	+112 +50	+62 +31	+31 -62	-26 -88	+180 +80	+180 0	+250 0	+250 0	+620 0	+1600 0
+30 0	+15 -15	+9 -21	-9 -39	-21 -51	+46 +30	+46 +60	+134 +60	+74 +37	+37 -74	-32 -106	+220 +100	+220 0	+300 0	+300 0	+740 0	+1900 0
+30 0	+15 -15	+9 -21	-9 -39	-21 -51	+46 +30	+46 +60	+134 +60	+74 +37	+37 -74	-32 -106	+220 +100	+220 0	+300 0	+300 0	+740 0	+1900 0
+35 0	+17 -17	+10 -25	-10 -45	-24 -59	+54 +36	+54 +72	+159 +72	+87 +43	+43 -87	-37 -124	+260 +120	+260 0	+350 0	+350 0	+870 0	+2200 0
+35 0	+17 -17	+10 -25	-10 -45	-24 -59	+54 +36	+54 +72	+159 +72	+87 +43	+43 -87	-37 -124	+260 +120	+260 0	+350 0	+350 0	+870 0	+2200 0
+40 0	+20 -20	+12 -28	-12 -68	-28 -83	+63 +43	+63 +85	+185 +85	+100 +50	+50 -100	-43 -143	+305 +145	+305 0	+400 0	+400 0	+1000 0	+2500 0
+40 0	+20 -20	+12 -28	-12 -68	-28 -83	+63 +43	+63 +85	+185 +85	+100 +50	+50 -100	-43 -143	+305 +145	+305 0	+400 0	+400 0	+1000 0	+2500 0
+40 0	+20 -20	+12 -28	-12 -68	-28 -83	+63 +43	+63 +85	+185 +85	+100 +50	+50 -100	-43 -143	+305 +145	+305 0	+400 0	+400 0	+1000 0	+2500 0
+46 0	+23 -23	+13 -33	-14 -60	-33 -79	+72 +50	+72 +100	+215 +100	+115 +57	+57 -115	-50 -165	+355 +170	+355 0	+460 0	+460 0	+1150 0	+2900 0
+46 0	+23 -23	+13 -33	-14 -60	-33 -79	+72 +50	+72 +100	+215 +100	+115 +57	+57 -115	-50 -165	+355 +170	+355 0	+460 0	+460 0	+1150 0	+2900 0
+46 0	+23 -23	+13 -33	-14 -60	-33 -79	+72 +50	+72 +100	+215 +100	+115 +57	+57 -115	-50 -165	+355 +170	+355 0	+460 0	+460 0	+1150 0	+2900 0
+52 0	+26 -26	+16 -36	-16 -66	-36 -86	+81 +56	+81 +110	+240 +110	+130 +65	+65 -130	-56 -186	+400 +190	+400 0	+520 0	+520 0	+1300 0	+3200 0
+52 0	+26 -26	+16 -36	-16 -66	-36 -86	+81 +56	+81 +110	+240 +110	+130 +65	+65 -130	-56 -186	+400 +190	+400 0	+520 0	+520 0	+1300 0	+3200 0
+52 0	+26 -26	+16 -36	-16 -66	-36 -86	+81 +56	+81 +110	+240 +110	+130 +65	+65 -130	-56 -186	+400 +190	+400 0	+520 0	+520 0	+1300 0	+3200 0
+57 0	+28 -28	+17 -40	-16 -73	-41 -98	+89 +62	+89 +125	+265 +125	+140 +70	+70 -140	-62 -202	+440 +210	+440 0	+570 0	+570 0	+1400 0	+3600 0
+57 0	+28 -28	+17 -40	-16 -73	-41 -98	+89 +62	+89 +125	+265 +140	+140 +70	+70 -140	-62 -202	+440 +210	+440 0	+570 0	+570 0	+1400 0	+3600 0
+57 0	+28 -28	+17 -40														

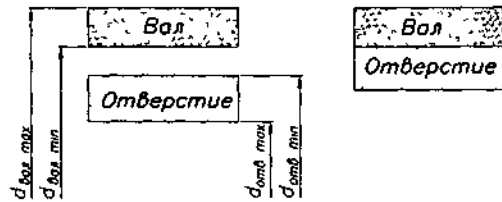


Рис. 17.3.3. Расположение полей допусков отверстия и вала для посадок с натягом

Переходные посадки - посадки, при которых возможно получение в соединении как зазора, так и натяга в зависимости от действительных размеров отверстия и вала (рис. 17.3.4).

При графическом изображении поля допусков отверстия и вала перекрываются полностью или частично.

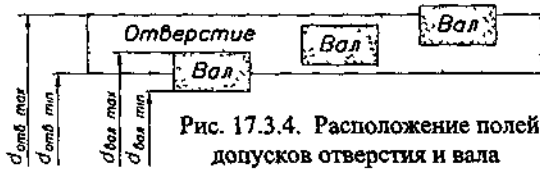


Рис. 17.3.4. Расположение полей допусков отверстия и вала для переходных посадок

Наименьший зазор - разность между наименьшим предельным размером отверстия и наибольшим предельным размером вала в посадках с зазором ($d_{отв\ min} - d_{вал\ max}$).

Наибольший зазор - разность между наибольшим предельным размером отверстия и наименьшим предельным размером вала в посадках с зазором или в переходных посадках ($d_{отв\ max} - d_{вал\ min}$).

Наименьший натяг - разность между наименьшим предельным размером вала и наибольшим предельным размером отверстия в посадках с натягом ($d_{вал\ min} - d_{отв\ max}$).

Наибольший натяг - разность между наибольшим предельным размером вала и наименьшим предельным размером отверстия в посадках с натягом или в переходных посадках ($d_{вал\ max} - d_{отв\ min}$).

Посадки в системе отверстия - посадки, в которых требуемые зазоры и натяги получают сочетанием различных полей допусков валов с полем допуска основного отверстия (рис. 17.3.5).

Посадки в системе вала - посадки, в которых требуемые зазоры и натяги получают сочетанием различных полей допусков отверстий с полем допуска основного вала (рис. 17.3.6).

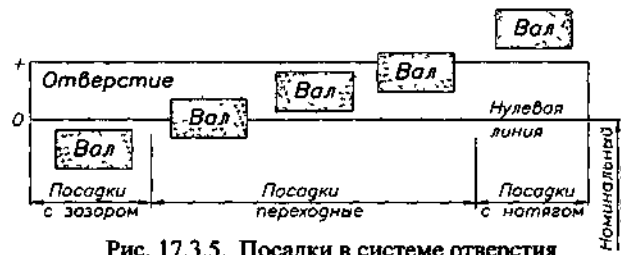


Рис. 17.3.5. Посадки в системе отверстия

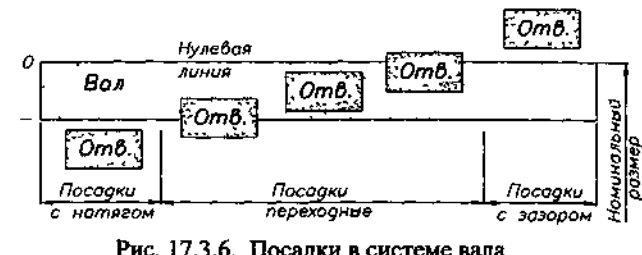


Рис. 17.3.6. Посадки в системе вала

17.4. ДОПУСКИ ФОРМЫ И РАСПОЛОЖЕНИЯ ПОВЕРХНОСТЕЙ

ГОСТ 24642-81, 24643-81, 28187-89

1. Предельные отклонения формы и расположения поверхностей должны назначаться при наличии особых требований, вытекающих из условий работы, изготовления или измерения деталей. В остальных случаях отклонения формы и расположения поверхностей ограничивают полем допуска на размер.
2. Предельные отклонения формы и расположения поверхностей указывают на чертеже в виде условных обозначений либо текстом в технических условиях (рис. 17.4.1). Применение условных обозначений предпочтительно.

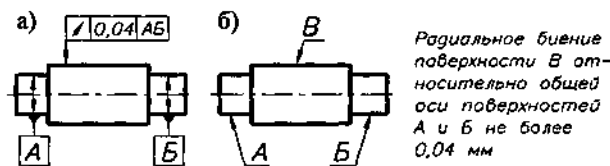


Рис. 17.4.1. Указание предельных отклонений на чертежах: а) условным обозначением; б) текстом в технических условиях

Вид допуска формы и расположения поверхностей указывают на чертеже условными обозначениями, приведенными в табл. 17.4.1.

Табл. 17.4.1. Виды допусков формы и расположения поверхностей

Группа допусков	Вид допуска	Знак
Допуск формы	Допуск прямолинейности	—
	Допуск плоскостности	▭
	Допуск круглости	○
	Допуск цилиндричности	⊙
	Допуск профиля продольного сечения	≡

Продолжение табл. 17.4.1

Группа допусков	Вид допуска	Знак
Допуск расположения	Допуск параллельности	//
	Допуск перпендикулярности	⊥
	Допуск наклона	∠
	Допуск соосности	⊙
	Допуск симметричности	⊕
	Позиционный допуск	⊕
Суммарные допуски формы и расположения	Допуск радиального биения	}
	Допуск осевого биения	
	Допуск биения в заданном направлении	}
	Допуск полного радиального биения	
	Допуск полного осевого биения	}
	Допуск формы заданного профиля	
Допуск формы заданной поверхности	∩	

3. Численные значения отклонений приведены в табл. 17.4.2...17.4.5. Рекомендации по применению степеней точности - табл. 17.4.6. Примеры назначения степеней точности и способы обработки для их достижения - табл. 17.4.7.

Табл. 17.4.2. Предельные значения радиального биения

Интервалы размеров, мм	Предельные значения, мкм, при степенях точности				
	5	6	7	8	9
Св. 18 до 50	12	20	30	50	80
Св. 50 до 120	16	25	40	60	100
Св. 120 до 260	20	30	50	80	120
Св. 260 до 500	25	40	60	100	160

Для получения предельных значений несоосности и несимметричности, если они не оговариваются независимым допуском,

указанные в таблице величины следует уменьшить вдвое с последующим округлением результата до ближайшего предпочтительного числа.

Табл. 17.4.3. Предельные отклонения от плоскостности и прямолинейности

Интервалы diam, мм	Предельные отклонения, мкм, при степенях точности				
	5	6	7	8	9
Св. 10 до 25	2,5	4	6	10	16
Св. 25 до 60	4	6	10	16	25
Св. 60 до 160	6	10	16	25	40
Св. 160 до 400	10	16	25	40	60

Табл. 17.4.4. Предельные отклонения параллельности, перпендикулярности и предельные значения осевого биения

Интервалы размеров, мм	Предельные отклонения, мкм, при степенях точности				
	5	6	7	8	9
Св. 10 до 25	4	6	10	16	25
Св. 25 до 60	6	10	16	25	40
Св. 60 до 160	10	16	25	40	60
Св. 160 до 400	16	25	40	60	100

Табл. 17.4.5. Предельные отклонения формы цилиндрических поверхностей

Интервалы диаметров, мм	Предельные отклонения, мкм, при степенях точности				
	5	6	7	8	9
Св. 18 до 50	4	6	10	16	25
Св. 50 до 120	5	8	12	20	30
Св. 120 до 260	6	10	16	25	40
Св. 260 до 500	8	12	20	30	50

Величины, приведенные в таблице, следует использовать в качестве предельных отклонений круглости, цилиндричности и отклонения профиля продольного сечения.

Для получения предельных отклонений овальности, конусности, бочкообразности и седловидности, указанные в таблице значения необходимо удвоить с последующим округлением до ближайшего предпочтительного числа.

Табл. 17.4.6. Рекомендации по применению степеней точности

Степень точности	Изделия
5, 6	Станки нормальной точности. Машины повышенной точности или работающие в тяжелых режимах
7, 8	Машины средней точности
9	Вспомогательные и ручные механизмы

Табл. 17.4.7. Примеры назначения степеней точности и способы обработки для их достижения

Степень точности	Примеры применения
7, 8	Неплоскостность, непрямолинейность Размеры корпусов редукторов, опорные поверхности корпусов подшипников (фрезерование, строгание)
5, 6	Отклонение формы цилиндрических поверхностей, некруглость Посадочные поверхности подшипников качения, а также валов и корпусов под них (шлифование)
7, 8	Непараллельность Оси отверстий в корпусах зубчатых передач 7...10 степеней точности, опорные торцы крышек и колец подшипников (расточивание)
7, 8	Неперпендикулярность, торцевое биение Запечники валов, корпусов под подшипники качения, торцы ступиц и распорных втулок, оси отверстий в корпусах конических редукторов (шлифование, растачивание)
5, 6	Неперпендикулярность, торцевое биение Посадочные поверхности валов под зубчатые колеса 6 и 7-й степеней точности (шлифование)
7, 8	Посадочные поверхности валов под зубчатые колеса 8 и 9-й степеней точности (грубое шлифование, обтачивание)

4. При условном обозначении данные о предельных отклонениях формы и расположении поверхностей указывают в прямоугольной рамке, разделенной на 2 или 3 части (рис. 17.4.1а), в которых помещают:
- в первой - знак отклонения по табл. 17.4.1;
 - во второй - предельное отклонение в мм;
 - в третьей - буквенное обозначение базы или другой поверхности, к которой относится отклонение.

Направление отрезка линии, заканчивающегося стрелкой, должно соответствовать направлению измерения отклонения (рис. 17.4.1а).

Если допуск относится к поверхности или ее профилю, то рамку соединяют с контурной линией поверхности или ее продолжением. При этом соединяющая линия не должна быть продолжением размерной линии (рис. 17.4.2а).

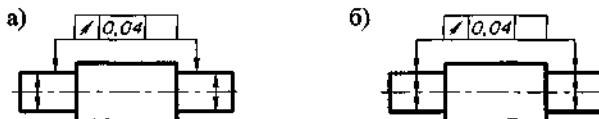


Рис. 17.4.2

Если допуск относится к оси или плоскости симметрии, то соединяющая линия должна быть продолжением размерной линии (рис. 17.4.2б).

При сборке узла детали устанавливаются одна относительно другой в определенном положении. Установка (базирование) деталей производится по плоским, цилиндрическим, торцевым поверхностям или их комбинации. Такие поверхности называют базовыми или базами. Основной называют базу, которая лишает деталь трех или четырех степеней свободы. Чтобы деталь базировалась более точно и надежно, базовые поверхности должны быть по возможности развиты. Так плоскость должна иметь возможно большие размеры сторон, цилиндр должен иметь возможно большую длину относительно диаметра и т.д. [9].

Базы обозначают зачерненным треугольником, который соединяют при помощи соединительной линии с рамкой.

Если базой является поверхность или ее профиль, то основание треугольника располагают на контурной линии поверхности или ее продолжении. При этом соединяющая линия не должна быть продолжением размерной линии (рис. 17.4.3а).

Если базой является ось или плоскость симметрии, то треугольник располагают на продолжении размерной линии (рис. 17.4.3б).

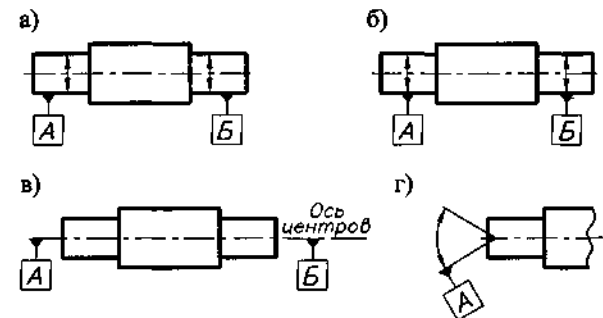


Рис. 17.4.3. Обозначение базовых поверхностей

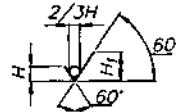
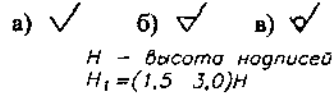
Если базой является ось центровых отверстий, то рядом с обозначением базовой оси делают надпись "Ось центров" (рис. 17.4.3в).

Допускается обозначать базовую ось центровых отверстий в соответствии с рис. 17.4.3г.

17.5. ШЕРОХОВАТОСТЬ ПОВЕРХНОСТЕЙ

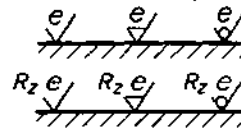
ГОСТ 2789-73

1. Для обозначения шероховатости поверхностей используются следующие знаки:



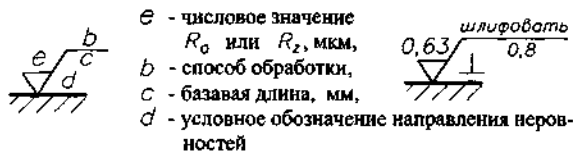
2. Шероховатость поверхности определяется знаком по п. 1, дополненным числовым значением параметра шероховатости R_a либо R_z , где R_a - среднее арифметическое отклонение профиля, мкм; R_z - высота неровностей профиля по 10-ти точкам, мкм. Параметр R_a является предпочтительным и его следует вписывать на место буквы e без символа R_a .

Числовое значение параметра R_z следует вписывать на место буквы e всегда с символом R_z .



3. Использование знаков шероховатости:
 ✓ - шероховатость поверхности, метод получения которой конструктором не оговаривается,
 ✓ - шероховатость поверхности, получаемая удалением материала (точение, фрезерование, травление и тд.),
 ✓ - шероховатость поверхности, получаемая без удаления материала (литье, объемная штамповка и тд.) либо получаемая из предыдущего технологического процесса

4. Полное обозначение шероховатости поверхности состоит из знака шероховатости, числового значения параметра шероховатости и дополнительных данных.

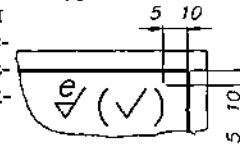


- - параллельное (точение),
- ⊥ - перпендикулярное (точение, строгание, шлифование),
- с - кругообразное (торцевое точение),
- х - перекрещивающееся (торцевое шлифование),
- R - радиальное (торцевое шлифование),
- P - произвольное

5. Соответствие численных параметров шероховатости (табл. 17.5.1).

6. На чертеже должна быть определена шероховатость каждой поверхности детали использованием соответствующего знака и численного значения шероховатости

Если поверхности детали имеют одинаковую шероховатость, то ее обозначение выносится в верхний правый угол чертежа. При различной шероховатости поверхностей на каждой части поверхности наносится обозначение соответствующей шероховатости, используя линии контура детали, выносные линии или полки. Для обозначения шероховатости большинства поверхностей детали в правом верх-



нем углу чертежа ставится знак (✓), который означает, что все остальные поверхности, кроме обозначенных на чертеже, имеют шероховатость, указанную перед скобкой.

7. Значение параметра R_a в зависимости от вида обработки (табл. 17.5.2).
 8. Рекомендации по назначению шероховатости для элементов деталей машин (табл. 17.5.3)

Табл. 17.5.2

Вид обработки	R_a , мкм
Строгание	0,80 25
Точение	0,40 12,5
Фрезерование	0,40 12,5
Шлифование	0,05 3,2
Полирование	0,006 0,2

Табл. 17.5.1

ГОСТ 2789-73

R_a	R_z	**
	1600	
	1250	
	1000	
	800	
	630	
	500	
100	400	▽1
80	320	
63	250	
50	200	
40	160	▽2
32	125	
25	100	
20	80	▽3
16	63	
12,5	50	
10,0	40	▽4
8,0	32	
6,3	25	
5,0	20,0	▽5
4,0	16,0	
3,2	12,5	
2,5	10,0	▽6
2,0	8,0	
1,60	6,3	
1,25	5,0	▽7
1,00	4,0	
0,80	3,2	
0,63	2,5	▽8
0,50	2,0	
0,40	1,60	
0,32	1,25	▽9
0,25	1,00	
0,200	0,80	
0,160	0,63	▽10
0,125	0,50	
0,100	0,40	
0,080	0,32	▽11
0,063	0,25	
0,050	0,20	

Предпочтительные значения параметров выделены

Табл. 17.5.3. Рекомендации по назначению шероховатости для элементов деталей машин [34]

Детали, поверхности	R_a , мкм	Детали, поверхности	R_a , мкм
1 ЗУБЧАТЫЕ КОЛЕСА *		Резьбы на валу	6,3
Боковая поверхность зуба	0,63 6,3	Боковая поверхность шпоночного паза	3,2
Боковая поверхность витка червяка		Поверхность дна шпоночного паза	6,3
- червяк цилиндрический	0,32 3,2	Другие поверхности валов	6,3 12,5
- червяк глобоидальный	0,8	3 КОРПУСЫ РЕДУКТОРОВ	
Поверхности вершин зубьев, образующая конуса на наружном диаметре	1,25 10	Поверхности под подшипники при $D \leq 80$ мм	1,6
Поверхность впадин зубьев	6,3 12,5	при $D > 80$ мм	3,2
Отверстие в ступице при $d_{вал} \leq 80$ мм	0,8 3,2	Торцевые поверхности уступов под подшипники	3,2 6,3
при $d_{вал} > 80$ мм	1,6 6,3	Поверхность стыка "корпус-крышка"	1,6 3,2
Боковая поверхность ступицы (вснца)	3,2 12,5	Поверхности под боковые крышки	6,3
Боковая поверхность шпоночного паза	3,2	Опорная поверхность подопыи корпуса	12,5
Поверхность дна шпоночного паза	12,5 25	Поверхности под вспомогательные крышки	25
Другие поверхности	6,3 26	Опорные поверхности под крепеж	12,5
2 ВАЛЫ		Отверстия под крепеж	25
Поверхности установки подшипников		Отверстия для нарезки резьбы	12,5
при $d_{вал} \leq 80$ мм	0,63	Отверстия для штифтов	3,2
при $d_{вал} > 80$ мм	1,25	Другие поверхности	
Поверхности установки зубчатых колес		- со снятием стружки	25
при $d_{вал} \leq 80$ мм	1,63	- без снятия стружки	✓
при $d_{вал} > 80$ мм	3,2	4 ВТУЛКИ ДИСТАНЦИОННЫЕ	
Поверхности установки полумуфт и незубчатых колес при $d_{вал} \leq 80$ мм	3,2	Внутренние поверхности	3,2 6,3
при $d_{вал} > 80$ мм	6,3	Наружные поверхности	12,5
Торцевая поверхность уступов (запелечиков) вала при установке различного вида колес, муфт и т д		Торцевые поверхности	3,2
Радиусы закруглений	3,2	5 КРЫШКИ БОКОВЫЕ	
Поверхности, взаимодействующие с		Наружная цилиндрическая поверхность установки в "корпус-крышку" редуктора	3,2
- уплотнениями при $v \leq 4$ м/с	1,6	Торцевая поверхность, взаимодействующая с подшипником	1,6
войлочными при $v > 4$ м/с	0,8	Торцевая поверхность установки на корпус	6,3
- манжетами при $v \leq 5$ м/с	0,4 0,8	Отверстия для установки резиновых манжет	1,6 3,2
- резиновыми при $v > 5$ м/с	0,2 0,4	Другие поверхности	
		- со снятием стружки	25
		- без снятия стружки	✓

* Данные о шероховатости поверхностей зубчатых колес в зависимости от их вида и класса точности - (11 2 3 п 4, 11 3 5 п 2, 11 4 4 п 2; 11 4 5 п 2)

** Обозначение шероховатости поверхности в соответствии с ранее используемыми нормами

17.6. КРЕПЕЖНЫЕ ИЗДЕЛИЯ

1. БОЛТЫ С ШЕСТИГРАННОЙ ГОЛОВКОЙ КЛАССА ТОЧНОСТИ В ГОСТ 7798-70

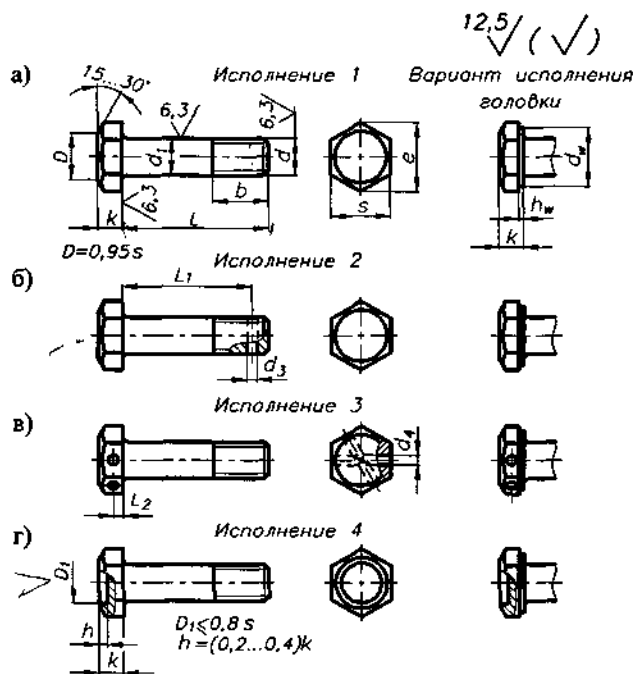


Рис. 17.6.1. Конструкция и размеры болтов

Табл. 17.6.2. Классы прочности болтов ГОСТ 1759.4-87

Класс прочности болтов	σ_b , МПа	σ_T , МПа	Марка стали	
			Болт	Гайка
3.6	300...330	180	10; 10кп	Ст3кп
4.6	400	240	20	Ст3сп
4.8	400	320	10; 10кп	20
5.6	500	300	30; 35	10; 10кп
5.8	500...520	400	10; 10кп; 20; 20кп	20
6.6	600	360	35; 45; 40Г	15; 15кп
6.8	600	480	20; 20кп	20; 20кп; 35
8.8	800	640	35; 35Х; 35ХА;	35; 45
9.8	900	720	45Г; 40Г2; 40Х	35Х; 20Г2Р
10.9	1000	900	30ХГСА; 35ХГСА	16ХСН; 38ХА
12.9	1200	1080	16ХСН; 20Г2Р	

Примечание. Класс прочности болтов обозначается двумя числами. Первое число, умноженное на 100, определяет минимальное значение σ_b , МПа, а второе, деленное на 10, соответствует примерно значению σ_T/σ_b .

Резьба - по ГОСТ 24705-81.
Концы болтов - по ГОСТ 12414-94.
Сбег и недорезы - по ГОСТ 27148-86.
Радиус под головкой - ГОСТ 24670-81.
Технические условия - ГОСТ 1759.0-87.
Допуски. Методы контроля размеров и отклонений формы и расположения поверхностей - ГОСТ 1759.1-82.
Дефекты поверхности и методы контроля - ГОСТ 1759.2-82.
Механические свойства и методы испытаний - ГОСТ 1759.4-87.
Болты изготавливают с покрытиями (п. 16) и без покрытий.

Табл. 17.6.3. Длины болтов L, мм

$L = [8, 10, 12, 14, 16, 20, 25, 30, 35, 40, 45, 50, 55, 60, 65, 70, 75, 80, 90, 100, 110, 120, 130, 140, 150, 160, 170, 180, 190, 200, 220, 240, 260, 280, 300]$
M6 M10 M12 M14 M16 M20 M22 M24 M30 M36 M8 M18 M6 M8
M42 M48 M10 M12 M14...M48

[- min длина,] - max длина болта соответствующего типо-размера

ПРИМЕР ОБОЗНАЧЕНИЯ болта исполнения 1, диаметром резьбы $d = 12$ мм, с размером "под ключ" $S = 18$ мм, длиной $L = 60$ мм, с крупным шагом резьбы с полем допуска $6g$, класса прочности 5.8, без покрытия:

Болт M12-6gх60.58 (S18) ГОСТ 7798-70

То же, исполнения 2, с мелким шагом резьбы с полем допуска $6g$, класса прочности 10.9, из стали 40Х, с покрытием 01 толщиной 6 мкм:

Болт 2M12x1,25-6gх60.109 (S18) 40Х.016 ГОСТ 7798-70

Существуют - болты с шестигранной головкой класса точности А - ГОСТ 7805-70, класса точности С - ГОСТ 15589-70.
- болты с шестигранной уменьшенной головкой класса точности А - ГОСТ 7808-70, класса точности В - ГОСТ 7796-70, класса точности С - ГОСТ 15591-70.

Табл. 17.6.1. Размеры болтов, мм

		ГОСТ 7798-70															
		M6	M8	M10	M12	(M14)	M16	(M18)	M20	(M22)	M24	(M27)	M30	M36	M42	M48	
Шаг	крупн.	1	1,25	1,5	1,75	2	2	2,5	2,5	2,5	3	3	3,5	4	4,5	5	
	мелк.	-	1	1,25	1,25	1,5	1,5	1,5	1,5	1,5	2	2	2	3	3	3	
	d_1	6	8	10	12	14	16	18	20	22	24	27	30	36	42	48	
	k	4,0	5,3	6,4	7,5	8,8	10,0	12,0	12,5	14,0	15,0	17,0	18,7	22,5	26	30	
	s	10	13	16	18	21	24	27	30	34	36	41	46	55	65	75	
	e	10,9	14,2	17,6	19,9	22,8	26,2	29,6	33,0	37,3	39,6	45,2	50,9	60,8	71,3	82,6	
	d_w	8,7	11,5	14,5	16,5	19,2	22,0	24,8	27,7	31,4	33,2	38,0	42,7	51,1	59,9	69,4	
	h_w min	0,15	0,15	0,15	0,15	0,15	0,20	0,20	0,20	0,20	0,20	0,20	0,20	0,25	0,25		
	max	0,6	0,6	0,6	0,6	0,6	0,8	0,8	0,8	0,8	0,8	0,8	0,8	0,8	0,8		
	d_3	1,6	2,0	2,5	3,2	3,3	4,0	4,0	4,0	5,0	5,0	6,3	6,3	8,0	8,0		
	d_4	2,0	2,5	2,5	3,2	3,2	4,0	4,0	4,0	4,0	4,0	4,0	4,0	5,0	5,0		
	L_2	2,0	2,8	3,5	4,0	4,5	5,0	6,0	6,5	7,0	7,5	8,5	9,5	11,5	13	15	
b	$L \leq 120$	18	22	26	30	34	38	42	46	50	54	60	66	78	90	102	
	$L \leq 200$	-	-	32	36	40	44	48	52	56	60	66	72	84	96	108	
	$L > 200$	-	-	-	-	53	57	61	65	69	73	79	85	97	109	121	
	L_1	L-4		L-5		L-6		L-7		L-8	L-9	L-10	L-12				

Примечание. Размеры болтов, заключенные в скобки, применять не рекомендуется.

Табл. 17.6.4. Размеры гаек, мм

		ГОСТ 5915-70																
		M4	M5	M6	M8	M10	M12	(M14)	M16	(M18)	M20	(M22)	M24	(M27)	M30	M36	M42	M48
Шаг	крупн.	0,70	0,80	1,00	1,25	1,50	1,75	2,0	2,0	2,5	2,5	2,5	3,0	3,0	3,5	4,0	4,5	5,0
	мелк.	-	-	-	1	1,25	1,25	1,5	1,5	1,5	1,5	1,5	2,0	2,0	2,0	3,0	3,0	3,0
	s	7	8	10	13	16	18	21	24	27	30	34	36	41	46	55	65	75
	e	7,5	8,6	10,9	14,2	17,6	19,9	22,8	26,2	29,6	33,0	37,3	39,6	45,2	50,9	60,8	71,3	82,6
	d_o min	4	5	6	8	10	12	14	16	18	20	22	24	27	30	36	42	48
	max	4,60	5,75	6,75	8,75	10,8	13,0	15,1	17,3	19,4	21,	23,8	25,9	29,2	32,4	38,9	45,4	51,8
	d_w	6,3	7,2	9,0	11,7	14,5	16,5	19,2	22,0	24,8	27,7	31,4	33,2	38,0	42,7	51,1	59,9	69,4
	h_w min	0,4	0,5	0,5	0,6	0,6	0,6	0,6	0,6	0,8	0,8	0,8	0,8	0,8	0,8	0,8	0,8	0,8
	max	0,15	0,15	0,15	0,15	0,15	0,15	0,15	0,15	0,15	0,15	0,15	0,15	0,15	0,15	0,15	0,15	0,15
	m	3,2	4,7	5,2	6,8	8,4	10,8	12,8	14,8	16,4	18,0	19,8	21,5	23,6	25,6	31	34	38

Примечание. Размеры гаек, заключенные в скобки, применять не рекомендуется.

2. ГАЙКИ ШЕСТИГРАННЫЕ КЛАССА ТОЧНОСТИ В

ГОСТ 5915-70

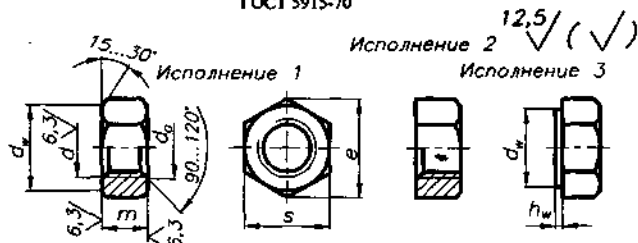


Рис. 17.6.2. Конструкция и размеры гаек

Размеры гаек - табл. 17.6.4.

Табл. 17.6.5. Классы прочности гаек

ГОСТ 1759.5-87

Класс прочности гайки	4	5	6	8	9	10	12
Класс прочности болтов	3.6; 4.6;	4.8; 5.6	6.8	8.8	8.8	10.9	12.9
σ_B , МПа	400	500	600	800	900	1000	1200

Резьба - по ГОСТ 24705-81.

Технические условия - ГОСТ 1759.0-87.

Допуски. Методы контроля размеров и отклонений формы и расположения поверхностей - ГОСТ 1759.1-82.

Дефекты поверхности и методы контроля - ГОСТ 1759.3-82.

Механические свойства и методы испытаний - ГОСТ 1759.5-87.

Гайки изготавливают с покрытиями (п. 16) и без покрытий.

ПРИМЕР ОБОЗНАЧЕНИЯ гайки исполнения 1, диаметром резьбы $d = 12$ мм, с размером "под ключ" $S = 18$ мм, с крупным шагом резьбы с полем допуска $6H$, класса прочности 5, без покрытия:

Гайка M12-6H.5 (S18) ГОСТ 5915-70

То же, исполнения 2, с размером "под ключ" $S = 18$ мм, с мелким шагом резьбы с полем допуска $6H$, класса прочности 12, из стали 40X, с покрытием 01 толщиной 6 мкм: Гайка 2M12x1,25-6H.12 (S18) 40X.016 ГОСТ 5915-70

Существуют - гайки шестигранные класса точности А - ГОСТ 5927-70, класса точности С - ГОСТ 15526-70;

- гайки шестигранные низкие класса точности А - ГОСТ 5929-70, класса точности В - ГОСТ 5916-70;

- гайки шестигранные высокие класса точности А - ГОСТ 15524-70, класса точности В - ГОСТ 15523-70;

- гайки шестигранные с уменьшенным размером "под ключ" класса точности А - ГОСТ 2524-70, класса точности В - ГОСТ 15521-70.

3. ШАЙБЫ ГОСТ 11371-78

Шайбы изготавливаются:

исполнение 1 - классов точности А и С, исполнение 2 - класса точности А.

Исполнение 1

Исполнение 2 ($d \geq 5$ мм)

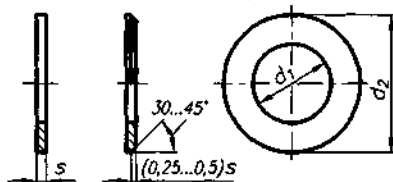


Рис. 17.6.3. Конструкция и размеры шайб

Шайбы изготавливают с покрытиями (п. 16) и без покрытий.

Табл. 17.6.6. Марки материалов шайб и их условное обозначение

ГОСТ 18123-82

Вид	Марка	Материал	
		Обозначение стандарта	Условное обозначение марки (группы)
Улеродистые стали	08, 08кп	ГОСТ 1050-74	01
	10, 10кп	ГОСТ 380-88	02
	Ст3, Ст3кп		03
	15	ГОСТ 1050-74	04
	20		05
	35		06
Легированные стали	40X	ГОСТ 4543-71	11
	30ХГСА		
	...		
	...		

ПРИМЕР ОБОЗНАЧЕНИЯ шайбы исполнения 1 класса точности С для крепежной детали с диаметром резьбы $d = 12$ мм, из стали марки 08кп (группа 01):

Шайба С.12.01.08кп ГОСТ 11371-78

То же, исполнения 2, класса точности А, из стали марки 15 (группа 03), с цинковым покрытием толщиной 6 мкм, хромированным:

Шайба 2А.12.01.08кп.016 ГОСТ 11371-78

Табл. 17.6.7. Размеры шайб, мм

d	4,0	5,0	6	8	10	12	14	16	18	20	22	24	27	30	36	42	48
d_1 (А)	4,3	5,3	6,4	8,4	10,5	13	15	17	19	21	23	25	28	31	37	43	50
d_1 (С)	4,5	5,5	6,6	9,0	11,0	13,5	15,5	17,5	20	22	24	26	30	33	39	45	52
d_2	9,0	10	12	16	20	24	28	30	34	37	39	44	50	56	66	78	92
s	0,8	1,0	1,6	1,6	2,0	2,5	2,5	3	3	3	3	4	4	4	5	7	8

4. ШАЙБЫ ПРУЖИННЫЕ ГОСТ 6402-70

Пружинные шайбы изготавливаются 4-х типов:

Л - легкие; Н - нормальные; Т - тяжелые и ОТ - особо тяжелые.

$m = 0,7s$

$h_1 = 2s$

$h_2 = 2(s+k)$

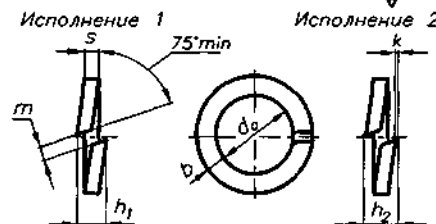


Рис. 17.6.4. Конструкция и размеры пружинных шайб

Табл. 17.6.8. Размеры пружинных шайб, мм

ГОСТ 6402-70

d	d_0	Л		Н	Т	ОТ	k
		b	s	$b=s$	$b=s$	$b=s$	
4	4,1 $^{+0,30}$	1,2 $\pm 0,125$	0,8 $\pm 0,08$	1,0 $\pm 0,125$	1,4 $\pm 0,125$	-	0,15
5	5,1	1,2	1,0 $\pm 0,125$	1,2	1,6	-	-
6	6,1 $^{+0,58}$	1,6	1,2	1,4	2,0	-	0,2
7	7,2	2,0	1,6	2,0	-	-	-
8	8,2	2,0	1,6	2,0	2,5	-	0,3
10	10,2 $^{+0,70}$	(2,5)	2,0	2,5	3,0	3,5 $\pm 0,24$	-
12	12,2	3,5 $\pm 0,15$	2,5	3,0	3,5 $\pm 0,24$	4,0	0,4
14	14,2	4,0	3,0	3,2 $\pm 0,15$	4,0	4,5	-
16	16,3	4,5	3,2 $\pm 0,15$	3,5	4,5	5,0	-
18	18,3 $^{+0,84}$	5,0	3,5	4,0	5,0	5,5	-
20	20,5	5,5	4,0	4,5	5,5	6,0	-
22	22,5	6,0	4,5	5,0	6,0	7,0 $\pm 0,29$	-
24	24,5	6,5 $\pm 0,18$	4,8	5,5	7,0 $\pm 0,29$	8,0	0,5
27	27,5	7,0	5,5	6,0	8,0	9,0	-
30	30,5 $^{+1,00}$	8,0	6,0	6,5 $\pm 0,18$	9,0	10	0,8
33	33,5	10	6,0	7,0	-	-	-
36	36,5	10	6,0	8,0	10	12 $\pm 0,35$	-
39	39,5	10	6,0	8,5	-	-	-
42	42,5	12 $\pm 0,215$	7,0 $\pm 0,18$	9,0	12 $\pm 0,35$	-	-
45	45,5	12	7,0	9,5	-	-	-
48	48,5	12	7,0	10 $\pm 0,215$	-	-	-

Примечание. Размер k - только для шайб типа Л и Н.

Материал - сталь 65Г, 70, 3Х13 по ГОСТ 14959-79.

Шайбы изготавливают с покрытиями (п.16) и без покрытий.

ПРИМЕР ОБОЗНАЧЕНИЯ пружинной шайбы исполнения 1 для крепежной детали с диаметром резьбы $d = 12$ мм: - нормальной, из стали марки 3Х13 без покрытия:

Шайба 12 3Х13 ГОСТ 6402-70

- легкой, исполнения 2, из стали 65Г с кадмиевым покрытием толщиной 9 мкм, хромированным:

Шайба 2 12Л 65Г 029 ГОСТ 6402-70

5. ШАЙБЫ КОСЫЕ ГОСТ 10906-78

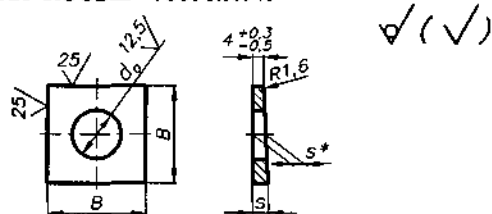


Рис. 17.6.5. Конструкция и размеры косых шайб

Табл. 17.6.9. Размеры косых шайб, мм ГОСТ 10906-78

<i>d</i>	M6	M8	M10	M12	M14	M16
<i>d_o</i>	6,6	9,0	11	13	15	17
<i>B</i>	16 ^{+1,9}	20 ^{+1,3}	20 ^{+1,9}	30 ^{+1,9}	30 ^{+1,9}	30 ^{+1,9}
<i>s</i>	5,8	5,8	6,2	7,3	7,3	7,3
<i>s*</i>	4,9	4,9	5,1	5,7	5,7	5,7
<i>d</i>	M18	M20	M22	M24	M27	
<i>d_o</i>	19	22	24	26	30	
<i>B</i>	40 ^{+1,9}	40 ^{+1,9}	40 ^{+1,9}	50 ^{+1,4}	50 ^{+2,3}	
<i>s</i>	8,4	8,4	8,4	9,5	9,5	
<i>s*</i>	6,2	6,2	6,2	6,8	6,8	

Шайбы изготавливают с покрытиями (п. 16) и без покрытий.

ПРИМЕР ОБОЗНАЧЕНИЯ косой шайбы для крепежной детали с диаметром резьбы *d* = 10, из стали марки Ст3, с цинковым покрытием толщиной 6 мкм, хромированной:

Шайба 12.02.Ст3.016 ГОСТ 10906-78

6. ШАЙБЫ ДЛЯ ПАЛЬЦЕВ ГОСТ 9649-78

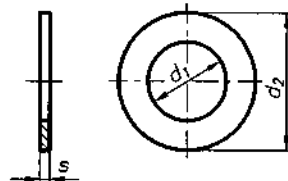


Рис. 17.6.6. Конструкция и размеры шайб для пальцев

Табл. 17.6.10. Размеры шайб, мм ГОСТ 9649-78

<i>d₁</i>	3	4	5	6	8	10	12	14	16	18	20	22	24	27	30	33	36	40
<i>d₂</i>	8	10	10	12	14	16	18	20	22	28	30	32	34	40	42	50	50	55
<i>s</i>	1	1	1	1,6	1,6	1,6	2	2	2	3	3	3	4	4	4	5	5	5

Шайбы изготавливают с покрытиями (п.16) и без покрытий.

ПРИМЕР ОБОЗНАЧЕНИЯ шайбы с диаметром *d₁* = 12 мм, из стали марки 08кп, с окисным покрытием:

Шайба 12.01.08кп05 ГОСТ 9649-78

7. ОСИ (ПАЛЬЦЫ) ГОСТ 9650-80

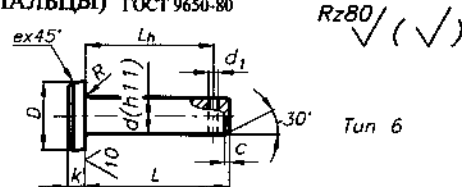


Рис. 17.6.7. Конструкция и размеры осей

Посадки диаметра пальца *d* - f8, h8, f9, a11, c11, d11, h11, h12, b12.

Табл. 17.6.11. Размеры осей (пальцев), мм

<i>d</i>	<i>d₁</i>	<i>D</i>	<i>k</i>	<i>R</i>	<i>c</i>	<i>e</i>	<i>L/L_h</i>
3	0,8	5	1,0	0,6	0,6	0,6	6/3, 8/5, 10/7, 11/8, 12/9, 14/11, 16/13, 18/15, 20/17, 22/19, 28/25, 30/27
4	1,0	6	1,0	0,6	0,6	0,6	8/5, 10/7, 11/8, 12/9, 14/11, 16/13, 18/15, 20/17, 22/19, 28/25, 30/27, 32/29, 35/32, 40/37
5	1,2	8	1,6	0,6	0,6	0,6	10/6, 11/7, 12/8, 14/10, 16/12, 18/14, 20/16, 22/18, 28/24, 30/26, 32/28, 35/31, 40/36, 45/41, 50/46
6	1,6	10	2,0	0,6	0,6	0,6	12/8, 14/10, 16/12, 18/14, 20/16, 22/18, 28/24, 30/26, 32/28, 35/31, 40/36, 45/41, 50/46, 55/51, 60/56
8	2,0	12	2,0	0,6	0,6	0,6	16/11, 18/13, 20/15, 22/17, 28/23, 30/25, 32/27, 35/30, ...через 5 мм L/(L-5)...., 80/75
10	3,2	14	2,5	0,6	1,0	0,6	20/15, 22/17, 28/23, 30/25, 32/27, 35/30, ...через 5 мм L/(L-5)...., 100/95
12	3,2	16	2,5	0,6	1,0	0,6	22/17, 28/23, 30/25, 32/27, 35/30, ...через 5 мм L/(L-5)...., 120/115
14	4,0	18	3,0	0,6	1,6	0,6	28/23, 30/25, 32/27, 35/30, ...через 5 мм L/(L-5)...., 120/115, 130/125, 140/130
16	4,0	20	3,0	0,6	1,6	0,6	28/23, 30/25, 32/27, 35/30, ...через 5 мм ... , 160/155
18	5,0	22	3,0	1,0	1,6	0,6	32/26, 40/34, ...через 5 мм L/(L-6)...., 120/114, ...через 10 мм L/(L-6)...., 180/174
20	5,0	25	4,0	1,0	1,6	1,0	32/26, 40/34, ...через 5 мм L/(L-6)...., 120/114, ...через 10 мм L/(L-6)...., 250/244, 300/294
22	5,0	28	4,0	1,0	1,6	1,0	45/39, ...через 5 мм L/(L-6)...., 120/114, ...через 10 мм L/(L-6)...., 250/244, 300/294
24	6,3	30	4,0	1,0	1,6	1,0	50/44, ...через 5 мм L/(L-6)...., 120/114, ...через 10 мм L/(L-6)...., 250/244, 300/294
30	8,0	38	5,0	1,0	1,6	1,0	55/47, ...через 5 мм L/(L-8)...., 120/112, ...через 10 мм L/(L-8)...., 250/242, 300/292
33	8,0	40	6,0	1,0	2,5	1,6	65/57, ...через 5 мм L/(L-8)...., 120/114, ...через 10 мм L/(L-8)...., 250/242, 300/292
36	8,0	45	6,0	1,0	2,5	1,6	70/62, ...через 5 мм L/(L-8)...., 120/112, ...через 10 мм L/(L-8)...., 250/242, 300/292
40	8,0	50	6,0	1,0	2,5	1,6	75/67, ...через 5 мм L/(L-8)...., 120/112, ...через 10 мм L/(L-8)...., 250/242, 300/292

8. ВИНТЫ УСТАНОВОЧНЫЕ С ПРЯМЫМ ШЛИЦЕМ С КОНИЧЕСКИМ КОНЦОМ ГОСТ 1476-93 С ЦИЛИНДРИЧЕСКИМ КОНЦОМ ГОСТ 1478-93

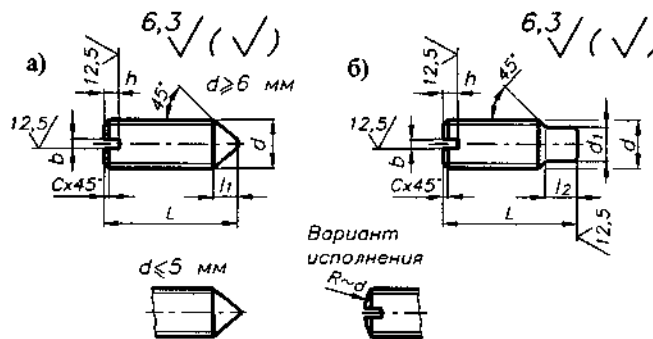


Рис. 17.6.8. Конструкция и размеры установочных винтов

Оси изготавливают с покрытиями (п.16) и без покрытий.

ПРИМЕР ОБОЗНАЧЕНИЯ оси типа 6, диаметром *d* = 20 мм, с полем допуска h11, длиной *L* = 60 мм, из стали 20 ГОСТ 1050-74, с цементацией на глубину 0,8-1,5 мм, с твердостью 57...63 HRC, с окисным покрытием с последующим нанесением лакокрасочного покрытия:

Ось 6-20h11x60, 20.04. 0,8-1,5.57...63. Хим.Окс.лпк ГОСТ 9650-80

То же, из стали Ст3сп ГОСТ 380-88, без термообработки и без покрытия:

Ось 6-20h11x60, Ст3сп.01 ГОСТ 9650-80

ГОСТ 9650-80

Табл. 17.6.12. Размеры винтов, мм

<i>d</i>	<i>b</i>	<i>h</i>	<i>c</i>	ГОСТ 1476-93		ГОСТ 1478-93		
				<i>l₁</i>	<i>L</i>	<i>d₁</i>	<i>l₂</i>	<i>L</i>
5	0,8	1,8	1,0	-	5...25	3,5	2,5	8...25
6	1,0	2,0	1,0	2,5	6...30	4,5	3,0	8...35
8	1,2	2,5	1,6	3,0	8...40	6,0	4,0	10...40
10	1,6	3,0	1,6	4,0	10...50	7,5	4,5	12...50
12	2,0	3,5	1,6	5,0	12...50	9,0	6,0	16...50

Табл. 17.6.13. Классы прочности винтов ГОСТ 25556-82

Класс прочности винта	14H	22H	33H	45H
Твердость по: Виккерсу, HV, не менее	140	220	330	450
Бринеллю, HB	133...276	209...285	314...418	-
Роквеллу, HRC	-	-	33...44	45...53

Примечание. Обозначение классов прочности состоит из min значения твердости по Виккерсу, деленного на 10, и буквы H - условного обозначения твердости.

Классы точности винтов - А и В.
 Резьба - по ГОСТ 24705-81, шаг резьбы - крупный.
 Шлицы - по ГОСТ 24669-81.
 Концы винтов - по ГОСТ 12414-66.
 Механические свойства и методы испытаний - по ГОСТ 25556-82.
 Винты изготавливают с покрытиями (п.16) и без покрытий.
 Длины винтов из ряда: ..., 8, 10, 12, 16, 20, 25, 30, 35, 40, 45, 50.

ПРИМЕР ОБОЗНАЧЕНИЯ винта класса точности В, диаметром резьбы $d = 6$ мм, с полем допуска $6g$, длиной $L = 10$ мм, класса прочности 14 Н, без покрытия:
 Винт В.М6-6gх10.14Н ГОСТ 1476-92
 Винт В.М6-6gх10.14Н ГОСТ 1478-92
 То же, класса точности А, класса прочности 45Н, из стали 40Х с химическим окисным покрытием, пропитанным маслом:
 Винт А.М6-6gх10.45Н.40Х.05 ГОСТ 1476-92
 Винт А.М6-6gх10.45Н.40Х.05 ГОСТ 1478-92

9. ОТВЕРСТИЯ ПОД УСТАНОВОЧНЫЕ ВИНТЫ

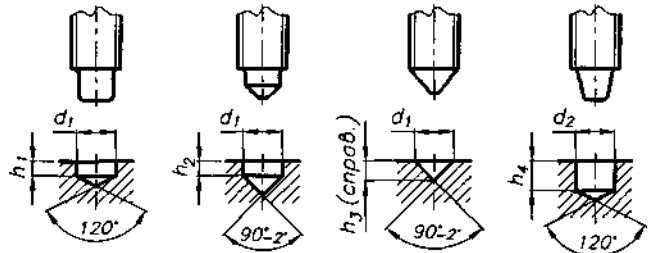


Рис. 17.6.9. Отверстия под установочные винты

Табл. 17.6.14. Размеры отверстий, мм
 ГОСТ 12415-80

d	d ₁	d ₂	h ₁	h ₂	h ₃	h ₄
2,5	1,5	-	1,0	-	0,7	-
3,0	2,0	-	1,2	-	1,0	-
4,0	2,5	-	1,6	-	1,2	-
5,0	3,5	3,0	1,6	-	1,7	3
6,0	4,0	4,0	2,0	1,0	2,0	4
8,0	5,5	5,5	2,5	1,0	2,7	5
10	7,0	6,4	3,0	1,2	3,5	6
12	8,5	8,4	4,0	1,6	4,2	6
16	12	-	4,0	2,0	6,0	-
20	15	-	6,0	2,5	7,5	-
24	18	-	6,0	2,5	9,0	-

10. ВИНТЫ С ЦИЛИНДРИЧЕСКОЙ ГОЛОВКОЙ И ШЕСТИГРАННЫМ УГЛУБЛЕНИЕМ "ПОД КЛЮЧ" КЛАССА ТОЧНОСТИ В ГОСТ 10342-80

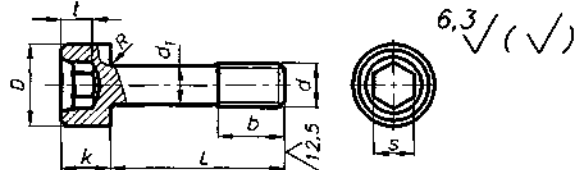


Рис. 17.6.10. Конструкция и размеры винтов

Табл. 17.6.15. Размеры винтов, мм
 ГОСТ 10342-80

d	d ₁	D	b	k	L*	s	t	R
6	4,0	10	8	6	20...60	5	3,4	0,4
8	5,5	13	10	8	25...80	6	4,4	0,5
10	7,0	16	12	10	25...80	8	5,5	0,5
12	9,0	18	16	12	32...80	10	6,5	0,6
16	11	24	20	16	50...80	14	8,5	0,8

* Размер L принимать из ряда 20, 25, 32, 40, 50, 60, 80.
 Винты изготавливают с покрытиями (п.16) и без покрытий.
ПРИМЕР ОБОЗНАЧЕНИЯ винта диаметром резьбы $d = 12$ мм, с полем допуска $6g$, длиной $L = 30$ мм, класса прочности 6.8, без покрытия:

Винт М12-6gх30.68 ГОСТ 10342-80
 То же, класса прочности 8.8, из стали 35Х, с цинковым покрытием толщиной 9 мкм, хромированным:
 Винт М12-6gх30.88.35Х.019 ГОСТ 10342-80

11. ШТИФТЫ КОНИЧЕСКИЕ ГОСТ 3129-70

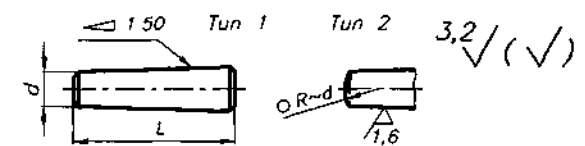


Рис. 17.6.11. Конструкция и размеры конических штифтов

Табл. 17.6.16. Размеры штифтов, мм
 ГОСТ 3129-70

d	6	8	10	12
L*	20...110	25...120	30...180	36...200

* Размер L принимать из ряда 20, 25, 30, 36, 40, 45, 50, 55, 60, 65, 70, 80, 90, 100, 110, 120, 140, 160, 180, 200, 220.
 Материал - 45 ГОСТ 1050-74.

ПРИМЕР ОБОЗНАЧЕНИЯ штифта конического типа 1, диаметром $d = 10$, длиной $L = 60$ мм:
 Штифт 1 10х60 ГОСТ 3129-70

12. ШТИФТЫ КОНИЧЕСКИЕ С ВНУТРЕННЕЙ РЕЗЬБОЙ ГОСТ 9464-79

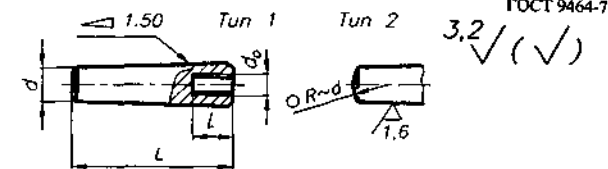


Рис. 17.6.12. Конструкция и размеры конических штифтов

Табл. 17.6.17. Размеры штифтов, мм
 ГОСТ 9464-79

d	6	8	10	12
L*	25...60	25...65	30...80	35...100
d ₀	M5	M6	M8	M10
L	9	10	12	16

* Размер L принимать из ряда 25, 30, 35, 40, 45, 50, 55, 60, 65, 70, 80, 90, 100.

Материал - 45 ГОСТ 1050-74.

ПРИМЕР ОБОЗНАЧЕНИЯ конического штифта типа 2, диаметром $d = 8$ мм, длиной $L = 30$ мм:
 Штифт 2 8х30 ГОСТ 9464-79

13. ШПЛИНТЫ ГОСТ 397-79

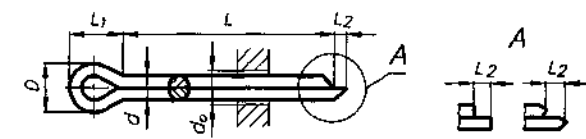


Рис. 17.6.13. Конструкция и размеры шплинтов

Табл. 17.6.18. Размеры шплинтов, мм
 ГОСТ 397-79

d ₀	d		D		L ₁	L ₂		L*
	max	min	max	min		max	min	
0,8	0,7	0,6	1,4	1,2	2,4	1,6	0,8	5...12
1,0	0,9	0,8	1,8	1,6	3,0	1,6	0,8	6...20
1,2	1,0	0,9	2,0	1,7	3,0	2,5	1,3	8...25
1,6	1,4	1,3	2,8	2,4	3,2	2,5	1,3	8...32
2,0	1,8	1,7	3,6	3,2	4,0	2,5	1,3	10...40
2,5	2,3	2,1	4,6	4,0	5,0	2,5	1,3	12...50
3,2	2,9	2,7	5,8	5,1	6,4	3,3	1,6	14...63
4,0	3,7	3,5	7,4	6,5	8,0	4,0	2,0	16...80
5,0	4,6	4,4	9,2	8,0	10,0	4,0	2,0	20...100
6,3	5,9	5,7	11,8	10,3	12,6	4,0	2,0	20...125
8,0	7,5	7,3	15	13,1	16	4,0	2,0	40...160
10	9,5	9,3	19	16,6	20	6,3	3,2	45...200

* Размер L принимать из ряда 5, 6, 8, 10, 12, 14, 16, 18, 20, 22, 25, 28, 32, 36, 40, 45, 50, 56, 63, 71, 80, 90, 100, 112, 125, 140, 160, 180, 200.

ПРИМЕР ОБОЗНАЧЕНИЯ шплинта с условным диаметром $d_0 = 5$ мм, длиной $L = 28$ мм, из низкоуглеродистой стали, без покрытия:
 Шплинт 5х28 ГОСТ 397-79

14. ВЫХОД РЕЗЬБЫ ГОСТ 27148-86, ГОСТ 10549-80

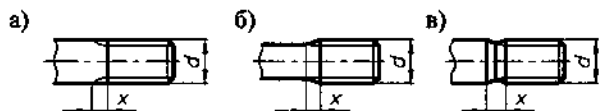


Рис. 17.6.14. Формы сбегов для наружной резьбы, выполненной:

а) - нарезанием, б), в) - накатыванием

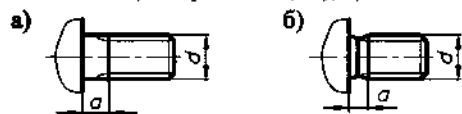


Рис. 17.6.15. Формы недорезов для наружной резьбы, выполненной:

а) - нарезанием, б) - накатыванием

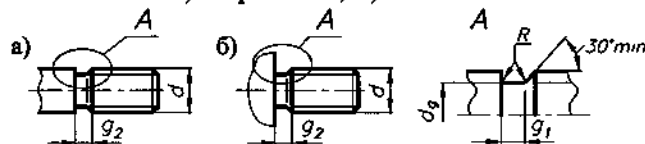


Рис. 17.6.16. Формы проточек для наружной резьбы

Табл. 17.6.19. Размеры сбегов, недорезов и проточек для наружной метрической резьбы, мм

ГОСТ 27148-86

Шаг P	Диаметр резьбы d	Сбег x		Недорез a			Проточка			
		норм. ~2,5P	коротк. ~1,25P	норм. ~3P	кор. ~2P	длин. ~4P	d _г	g ₁	g ₂	R
0,7	4	1,75	0,9	2,1	1,4	2,8	d-1,1	1,1	2,1	0,4
0,75	4; 5	1,9	1,0	2,25	1,5	3,0	d-1,2	1,2	2,25	0,4
0,8	5	2,0	1,0	2,4	1,6	3,2	d-1,3	1,3	2,4	0,4
1	6; 7	2,5	1,25	3,0	2,0	4,0	d-1,6	1,6	3,0	0,6
1,25	8,0	3,2	1,6	3,75	2,5	5,0	d-2	2,0	3,75	0,6
1,5	10	3,8	1,9	4,5	3,0	6,0	d-2,3	2,5	4,5	0,8
1,75	12	4,3	2,2	5,25	3,5	7,0	d-2,6	3,0	5,25	1,0
2	14; 16	5,0	2,5	6,0	4,0	8,0	d-3	3,4	6,0	1,0
2,5	18; 20; 22	6,3	3,2	7,5	5,0	10	d-3,6	4,4	7,5	1,2
3	24; 27	7,5	3,8	9,0	6,0	12	d-4,4	5,2	9,0	1,6
3,5	30; 33	9,0	4,5	10,5	7,0	14	d-5	6,2	10,5	1,6
4	36; 39	10	5,0	12	8,0	16	d-5,7	7,0	12	2,0
4,5	42; 45	11	5,5	13,5	9,0	18	d-6,4	8,0	13,5	2,0
5	48	12,5	6,3	15	10	20	d-7	9,0	15	2,5

Примечания:

1. Нормальный сбег и нормальная проточка - для всех изделий класса точности А, В и С.
2. Нормальный недорез - для всех изделий класса точности А, длинный недорез - для изделий классов точности В и С.
3. Короткий сбег и короткий недорез - для изделий, в которых по техническим причинам необходим уменьшенный выход резьбы.

4. Фаски для наружной метрической резьбы - ГОСТ 12414-94.

5. Существуют рекомендации по размерам сбегов, недорезов и про-

точек для внутренней метрической резьбы (ГОСТ 27148-86), а также для других видов резьб (ГОСТ 10549-80).

15. ФУНДАМЕНТАЛЬНЫЕ БОЛТЫ ГОСТ 24379.1-80

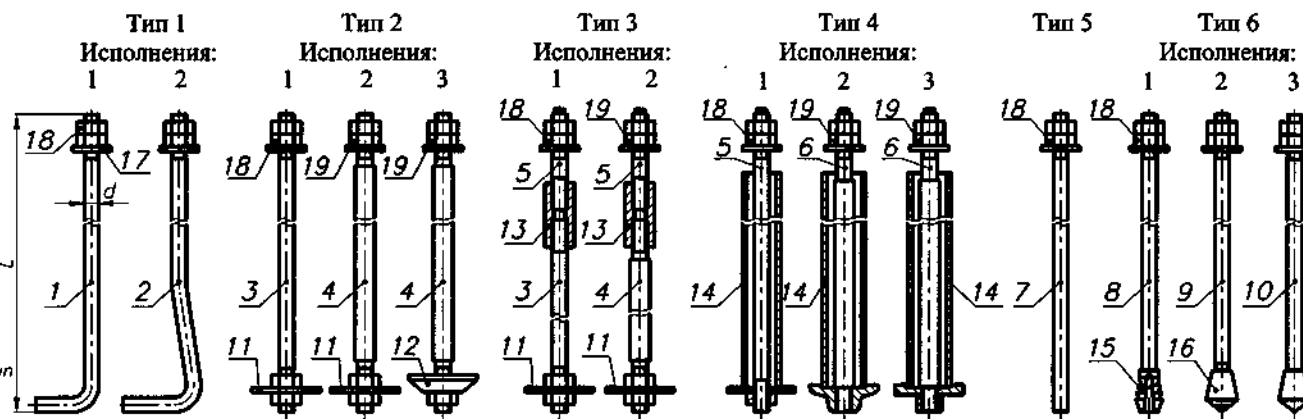


Рис. 17.6.17. Типы и конструкция фундаментных болтов:

1-10 - шпилька; 11, 12 - плита анкерная; 13 - муфта; 14 - анкерная арматура; 15 - цапга разжимная; 16 - втулка коническая; 17 - шайба; 18 - гайка по ГОСТ 5915-70; 19 - гайка по ГОСТ 10605-72

Болты фундаментные:

тип 1 - болты фундаментные изогнутые:

исполнение 1, 2 $d = M12, \dots, M48$; $L \geq 300$;

тип 2 - болты фундаментные с анкерной плитой:

исполнение 1 $d = M16, \dots, M48$; $L \geq 200$;исполнение 2 $d = M56, \dots, M90$;исполнение 3 $d = M100, \dots, M140$;

тип 3 - болты фундаментные составные:

исполнение 1 $d = M24, \dots, M48$;исполнение 2 $d = M56, \dots, M64$;

тип 4 - болты фундаментные съемные:

исполнение 1 $d = M24, \dots, M48$;исполнение 2 $d = M56, \dots, M125$;исполнение 3 $d = M56, \dots, M100$;

тип 5 - болты фундаментные прямые:

 $d = M12, \dots, M48$; $L \geq 300$;

тип 6 - болты фундаментные с коническим концом:

исполнение 1, 2, 3 $d = M12, \dots, M48$; $L \geq 300$.

ПРИМЕР ОБОЗНАЧЕНИЯ болта типа 1, исполнения

1, диаметром резьбы $d = 20$ мм, с мелким шагом резьбы 1,5 мм, длиной $L = 800$ мм, со шпилькой из стали марки 09Г2С:

Болт 1.1.M20x1,5x800 09Г2С ГОСТ 24379.1-80

16. ПОКРЫТИЯ БОЛТОВ, ВИНТОВ, ШПИЛЕК, ГАЕК

Болты, винты, шпильки, гайки изготавливают с одним видом покрытий по табл. 17.6.20 или без покрытия.

Табл. 17.6.20. Виды покрытий

Вид покрытия	Обозначение покрытия	
	ГОСТ 9.306-85	цифровое
Цинковое, хромированное	Ц. хр	01
Кадмиевое, хромированное	Кд. хр	02
Многослойное: медь-никель	М. Н	03
Многослойное: медь-никель-хром	М. Н. Х. б	04
Окисное, пропитанное маслом	Хим. Окс. прм	05
Фосфатное, пропитанное маслом	Хим. Фос. прм	06
Оловянное	О	07
Медное	М	08
Цинковое	Ц	09
Окисное, наполненное хроматами	Ан. Окс. нхр	10
Окисное из кислых растворов	Хим. Пас	11
Серебряное	Ср	12
Никелевое	Н	13

Покрытия металлические и неметаллические неорганические. Общие требования к выбору - по ГОСТ 9.303-84.

Выбор толщины покрытий - по ГОСТ 9.303-84.

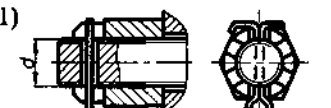
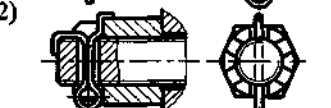





Технические требования к покрытиям - по ГОСТ 9.301-86.

17. СПОСОБЫ И ВИДЫ ПРЕДОХРАНЕНИЯ РЕЗЬБОВЫХ СОЕДИНЕНИЙ ОТ САМООТВИНЧИВАНИЯ

Способы стопорения:

- механическими средствами;
- анаэробными герметиками;
- лакокрасочными материалами.

Табл. 17.6.21. Виды стопорения механическими средствами

Эскиз	Средство стопорения
a1) 	Шплинт ГОСТ 397-79
a2) 	Гайка прорезная или корончатая ГОСТ 5918-73 $d = 4...48$
b1) 	Шайба стопорная с лапкой ГОСТ 13463-77 $d = 4...48$
b2) 	Шайба стопорная с лапкой уменьшенная ГОСТ 13464-77 $d = 6...24$
b1) 	Шайба стопорная с носком ГОСТ 13465-77 $d = 4...48$
b2) 	Шайба стопорная с носком уменьшенная ГОСТ 13466-77 $d = 6...24$
г) 	Шайба пружинная ГОСТ 6402-70 $d = 2...48$

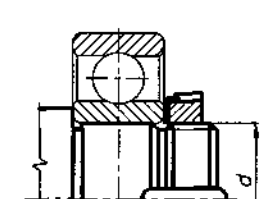
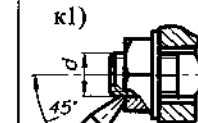
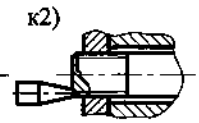
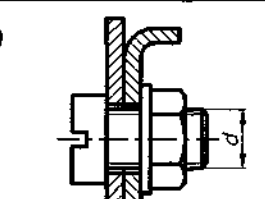
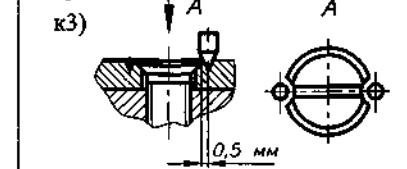
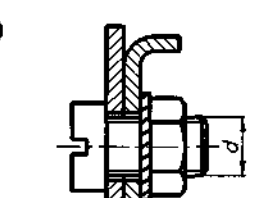
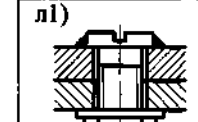


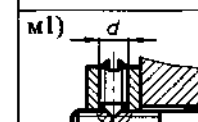
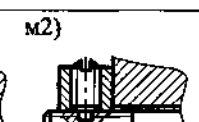


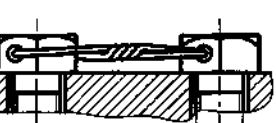
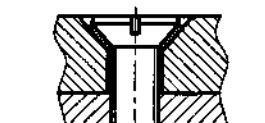
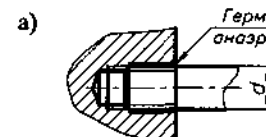

д) 	Шайба стопорная многолапчатая ГОСТ 11872-88 $d = 3...56$	к1) 	к2) 	Кернение боковое $d = 6...48$ Кернение с торца $d = 6...48$
е1) 	Шайба стопорная с внутренними зубьями ГОСТ 10462-81 $d = 2...24$	к3) 	Кернение в шлицы $d = 2...24$	
е2) 	Шайба стопорная с наружными зубьями ГОСТ 10463-81 $d = 2...24$	л1) 	л2) 	Сварка $d = 4...16$ Пайка $d = 4...12$
ж) 	Контргайка ГОСТ 5915-70 $d = 1...48$	м1) 	м2) 	
з1) 	Проволока $d = 4...48$ ГОСТ 9389-75	н) 	Кольцо пружинное ГОСТ 2833-77 $d = 6...12$	
з2) 		и) 	Шайба стопорная с наружными зубьями под винты с погайной и полупогайной головкой с углом 90° ГОСТ 10464-81	

Табл. 16.6.22. Виды стопорения анаэробными герметиками и лакокрасочными материалами

а) 	Герметик анаэробный	Герметик анаэробный $d = 1,6...10$
б) 	Материал лакокрасочный	$d = 1,0...10$

17.7. ЭЛЕКТРОДВИГАТЕЛИ АСИНХРОННЫЕ

Структура обозначения типо-
размера двигателей:

4 - поряковый номер серии;
А - электродвигатель асинх-
ронный;

А - станина и шты двигателя
алюминиевые (отсутствие
знака означает, что стани-
на и шты чугуные или
стальные);

2-х или 3-х значное число - вы-
сота оси вращения;

М - модернизированный;
А, В - длина сердечника ста-
тора;

L, S, M - установный размер
по длине станины;
2, 4, 6, 8 - число полюсов;
УЗ - климатическое исполне-
ние.

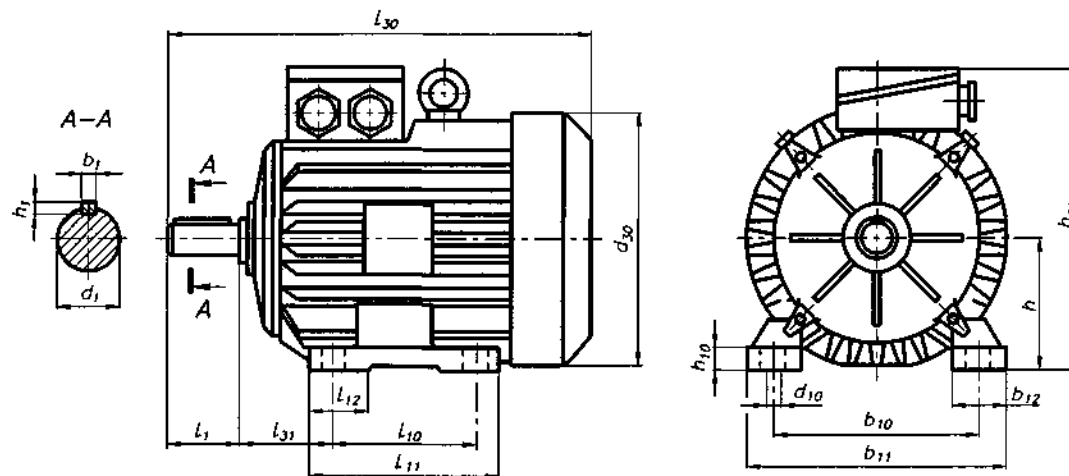


Рис. 17.7.1. Размеры асинхронных электродвигателей на лапах (исполнение ИМ 1081)

Габаритные и установочные размеры электро-
двигателей (табл. 17.7.2).

Размеры электродвигателей фланцевого и ком-
бинированного исполнений (рис. 17.7.2).

Табл. 17.7.1. Параметры асинхронных электродвигателей

Тип электродвигателя	$P_{эд}$ кВт	$n_{эд}$ мин ⁻¹	$\frac{T_{max}}{T_{ном}}$	J кг·м ²	Масса кг	Тип электродвигателя	$P_{эд}$ кВт	$n_{эд}$ мин ⁻¹	$\frac{T_{max}}{T_{ном}}$	J кг·м ²	Масса кг
4A71A2Y3 (констр. исп. ИМ 1081, 2081, 3081)	1,1	2840	2,0	0,004	12,0	4A80B6Y3 (констр. исп. ИМ 1081, 2081, 3081)	1,1	930	1,9	0,624	15,6
4A80A2Y3 (констр. исп. ИМ 1081, 2081, 3081)	1,5	2835	2,0	0,061	14,0	4A90L6Y3 (констр. исп. ИМ 1081, 2081, 3081)	1,5	945	1,9	0,952	24,0
4A80B2Y3 (констр. исп. ИМ 1081, 2081, 3081)	2,2	2865	2,0	0,091	16,0	4A100L6Y3 (констр. исп. ИМ 1081, 2081, 3081)	2,2	960	1,9	1,42	33,0
4A90L2Y3 (констр. исп. ИМ 1081, 2081, 3081)	3,0	2905	2,0	0,139	25,0	4A112MA6Y3 (констр. исп. ИМ 1081, 2081, 3081)	3,0	950	1,9	2,17	54,0
4A100S2Y3 (констр. исп. ИМ 1081, 2081, 3081)	4,0	2865	2,0	0,139	34,0	4A112MB6Y3 (констр. исп. ИМ 1081, 2081, 3081)	4,0	950	1,9	2,17	66,0
4A100L2Y3 (констр. исп. ИМ 1081, 2081, 3081)	5,5	2910	2,0	0,210	60,0	4A132S6Y3 (констр. исп. ИМ 1081, 2081, 3081)	5,5	950	1,9	3,27	72,0
4A112M2Y3 (констр. исп. ИМ 1081, 2081, 3081)	7,5	2920	2,0	0,318	71,0	4A132M6Y3 (констр. исп. ИМ 1081, 2081, 3081)	7,5	960	1,8	4,95	100
4A132M2Y3 (констр. исп. ИМ 1081, 2081, 3081)	11,0	2930	2,0	0,318	100	4A160S6Y3 (констр. исп. ИМ 1081, 2081, 3081)	11,0	960	1,8	7,56	125
4A160S2Y3 (констр. исп. ИМ 1081, 2081, 3081)	15,0	2920	2,0	0,485	115	4A160M6Y3 (констр. исп. ИМ 1081, 2081, 3081)	15,0	975	1,8	7,56	170
4A160M2Y3 (констр. исп. ИМ 1081, 2081, 3081)	18,5	2930	1,9	0,725	130	4A180M6Y3 (констр. исп. ИМ 1081, 2081, 3081)	18,5	960	1,8	11,3	205
4A180S2Y3 (констр. исп. ИМ 1081, 2081, 3081)	22,0	2920	1,9	0,725	165	4A200M6Y3 (констр. исп. ИМ 1081, 2081, 3081)	22,0	975	1,8	11,3	240
...						...					
4A80A4Y3 (констр. исп. ИМ 1081, 2081, 3081)	1,1	1420	2,0	0,226	14,0	4A90LB8Y3 (констр. исп. ИМ 1081, 2081, 3081)	1,10	705	1,8	1,28	26,3
4A80B4Y3 (констр. исп. ИМ 1081, 2081, 3081)	1,5	1415	2,0	0,345	17,2	4A100L8Y3 (констр. исп. ИМ 1081, 2081, 3081)	1,50	720	1,8	1,95	31,0
4A90L4Y3 (констр. исп. ИМ 1081, 2081, 3081)	2,2	1425	2,0	0,516	25,0	4A112MA8Y3 (констр. исп. ИМ 1081, 2081, 3081)	2,20	710	1,8	2,92	53,0
4A100S4Y3 (констр. исп. ИМ 1081, 2081, 3081)	3,0	1415	2,0	0,788	26,0	4A112MB8Y3 (констр. исп. ИМ 1081, 2081, 3081)	3,00	710	1,8	4,46	65,0
4A100L4Y3 (констр. исп. ИМ 1081, 2081, 3081)	4,0	1435	2,0	0,788	34,0	4A132S8Y3 (констр. исп. ИМ 1081, 2081, 3081)	4,00	705	1,8	4,46	85,0
4A112M4Y3 (констр. исп. ИМ 1081, 2081, 3081)	5,5	1450	2,0	1,19	62,0	4A132M8Y3 (констр. исп. ИМ 1081, 2081, 3081)	5,50	710	1,8	6,71	95,0
4A132SY3 (констр. исп. ИМ 1081, 2081, 3081)	7,5	1450	2,0	1,80	73,0	4A160S8Y3 (констр. исп. ИМ 1081, 2081, 3081)	7,50	705	1,7	10,2	115
4A132M4Y3 (констр. исп. ИМ 1081, 2081, 3081)	11,0	1460	2,0	1,80	105	4A160M8Y3 (констр. исп. ИМ 1081, 2081, 3081)	11,0	730	1,7	15,5	165
4A160S4Y3 (констр. исп. ИМ 1081, 2081, 3081)	15,0	1460	2,0	2,74	125	4A180M8Y3 (констр. исп. ИМ 1081, 2081, 3081)	15,0	725	1,7	15,5	205
4A160M4Y3 (констр. исп. ИМ 1081, 2081, 3081)	18,5	1470	1,9	4,10	165	4A200M8Y3 (констр. исп. ИМ 1081, 2081, 3081)	18,5	720	1,7	23,2	255
4A180S4Y3 (констр. исп. ИМ 1081, 2081, 3081)	22,0	1465	1,9	4,10	175	4A200L8Y3 (констр. исп. ИМ 1081, 2081, 3081)	22,0	725	1,7	23,2	295
...						...					

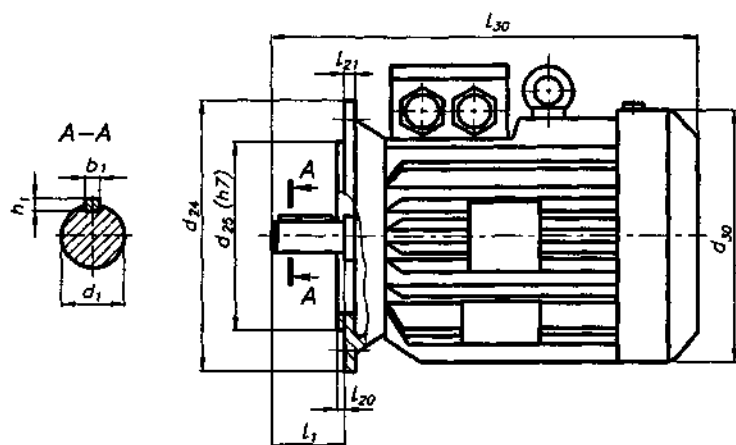


Рис. 17.7.2. Размеры фланцевых асинхронных электродвигателей (тип IM 2081)

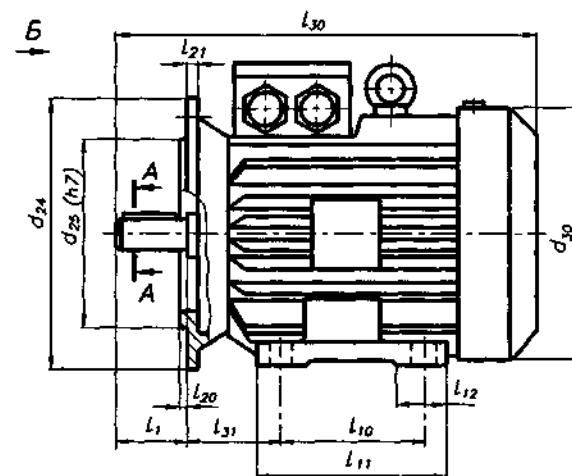
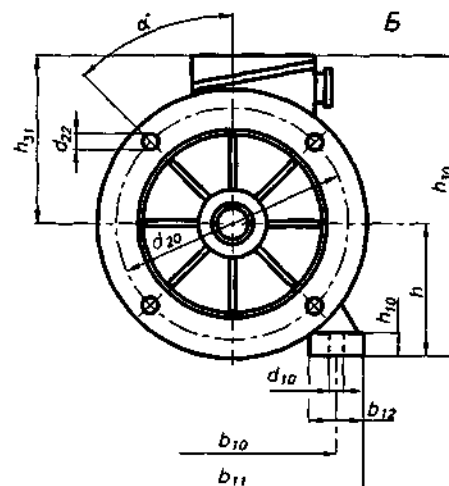


Рис. 17.7.3. Размеры асинхронных электродвигателей с комбинированным креплением (тип IM 3081)

Параметры асинхронных электродвигателей - табл. 17.7.1.

Табл. 17.7.2. Габаритные и установочные размеры асинхронных электродвигателей, мм

Тип	h	Лопы							Фланец							Вал			Габариты							
		b ₁₀	b ₁₁	b ₁₂	l ₁₀	l ₁₁	l ₁₂	d ₁₀	h ₁₀	d ₂₀	d ₂₅	d ₂₄	d ₂₂	K-во	α	l ₂₀	l ₂₁	d ₁	l ₁	l ₃₁	b ₁	h ₁	d ₃₀	b ₃₀	h ₃₁	l ₃₀
71A	71 ⁰ _{-0,5}	112			90			7	9	165	130	200	12	4	45°	3,5	10	19	40	45	6	6	170	175	105	285
80A	80 ⁰ _{-0,5}	125	154	32	100	131	45	10	10	165	130	200	12	4	45°	3,5	10	22	50	50	6	6	186	190	115	300
80B																										320
90L	90 ⁰ _{-0,5}	140	170	40	125	156	48	10	11	215	180	250	15	4	45°	4	12	24	50	56	8	7	208	215	125	350
100S	100 ⁰ _{-0,5}	140	170	40	125	156	48	12	12	215	180	250	15	4	45°	4	14	28	60	63	8	7	235	240	140	362
100L		160	200	45	140	169	60																			392
112M	112 ⁰ _{-0,5}	190	230	54	140	172	56	12	12	265	230	300	15	4	45°	4	16	32	80	70	10	8	260	276	164	452
132S	132 ⁰ _{-0,5}	216	278	56	140	180	63	12	13	300	250	350	19	4	45°	5	18	38	80	89	10	8	302	310	178	480
132M		216	278	56	178	218	79																			530
160S	160 ⁰ _{-0,5}	216	278	56	178	218	79	15	18	300	250	350	19	4	45°	5	18	42	110	108	12	8	358	370	210	624
160M		254	300	60	210	248	65											48			14	9				
180S	180 ⁰ _{-0,5}	279	330	75	210	256	65	15	20	350	300	400	19	4	45°	5	18	48	110	121	14	9	410	400	220	682
180M		279	330	75	241	320	80											55			16	10				702
200M	200 ⁰ _{-0,5}	318	400	80	305	380	100	19	25	400	350	450	19	8	22°30'	5	20	55	110	133	16	10	450	485	285	760
200L		318	400	80	305	380	100											60	140		18	11				790

18. ЛИТЕРАТУРА

1. Стандарты (19).
2. Анурьев В.И. *Справочник конструктора-машиностроителя*. - М.: Машиностроение, изд. 5, 1978-1980. т.1 - 723 с., т.2 - 559 с., т.3 - 557 с.
3. Анфимов М.И. *Редукторы. Конструкции и расчет*. - М.: Машиностроение, изд. 3, 1972. - 283 с.
4. Баласаян Р.А. *Атлас деталей машин*. - Харків: Основа, 1996. - 256 с.
5. Бейзельман Р.Д., Цыпкин Б.В., Перель Л.Я. *Подшипники качения. Справочник*. - М.: Машиностроение, изд. 6, 1975. - 574 с.
6. Боков В.Н. Чернилевский Д.В., Будько П.П. *Детали машин. Атлас*. - М.: Машиностроение, 1983. - 164 с.
7. Готовцев А.А., Котенок И.П. *Проектирование цепных передач*. - М.: Машиностроение, 1982. - 336 с.
8. *Детали машин. Атлас конструкций*. Под ред. Д.Н.Решетова. - М.: Машиностроение, 1979. - 367 с.
9. Дунаев П.Ф., Леликов О.П. *Конструирование узлов и деталей машин*. - М.: Высш. шк., изд. 6, 2000. - 446 с.
10. Дьяченко С.К., Столбовой С.З. *Детали машин. Атлас*. - Киев: Техніка, 1965. - 259 с.
11. Заблонский К.И. *Основы проектирования машин*. - Киев: Вища школа, 1981. - 312 с.
12. Иванов М.Н. *Детали машин*. - М.: Высш. шк., 2000. - 383 с.
13. Иванов М.Н., Иванов В.Н. *Детали машин. Курсовое проектирование*. - М.: Высш. шк., 1975. - 551 с.
14. Иоселевич Г.Б. *Детали машин*. - М.: Машиностроение, 1988. - 367 с.
15. *Каталог подшипников МПЗ 004.Р.* - ООО "BiRing", 1998. - 302 с.
16. Киркач Н.Ф., Баласаян Р.А. *Расчет и проектирование деталей машин*. - Харьков: Основа, 1991. - 276 с.
17. Кудрявцев В.Н., Державец Ю.А., Глухарев Е.Г. *Конструкции и расчет зубчатых редукторов. Справочное пособие*. - Л.: Машиностроение, 1971. - 328 с.
18. *Курсовое проектирование деталей машин*. Под редакцией В.Н.Кудрявцева. - Л.: Машиностроение, 1984. - 400 с.
19. Кузьмин А.В., Макейчик Н.Н., Калачев В.Ф., Радкевич В.Т., Миклашевич А.А., Зуб Н.В. *Курсовое проектирование деталей машин. Справочное пособие*. - Мн.: Выш. шк., 1982. - Ч. 1 - 208 с., Ч. 2 - 334 с.
20. Кузьмин А.В., Чернин И.М., Козинцев Б.С. *Расчеты деталей машин*. - Мн.: Выш. шк., 1986. - 400 с.
21. Курмаз Л.В., Скойбеда А.Т. *Детали машин. Проектирование*. - Мн.: УП "Технопринт", изд. 2, 2002. - 296 с.
22. Литвин Ф.Л. *Теория зубчатых зацеплений*. - М.: Наука, 1968. - 584 с.
23. Ничипорчик С.Н., Корженцевский М.И., Калачев В.Ф. и др. *Детали машин в примерах и задачах*. Под ред. С.Н.Ничипорчика. - Мн.: Выш. шк., 1981. - 431 с.
24. Орлов П.И. *Основы конструирования*. - М.: Машиностроение, 1977. Т.1 - 623 с., Т.2 - 574 с., Т.3 - 357 с.
25. Поляков В.С., Барбаш И.Д., Ряховский О.А. *Справочник по муфтам*. - Л.: Машиностроение, 1979. - 343 с.
26. Пришедько Н.А. *Конструирование и расчет деталей машин. Учебный атлас*. Под ред. С.А.Вильница. - М.: Высш. шк., 1971. - 151 с.
27. Раб А.Ф., Моргун А.К., Шухов А.С. *Обозначение конструкционных материалов. Применение стандартов в курсовых и дипломных проектах*. Харьков, 1994. - с.120.
28. *Редукторы и мотор-редукторы общемашиностроительного применения. Справочник*. Бойко Л.С. и др. - М. Машиностроение, 1984. - 247 с.
29. Решетов Д.Н. *Детали машин*. - М.: Машиностроение, изд. 4, 1989. - 496 с.
30. Руденко В.Н. *Планетарные и волновые передачи. Альбом конструкций*. М.: Машиностроение, 1980. - 147 с.
31. Скойбеда А.Т., Кузьмин А.В., Макейчик Н.Н. *Детали машин и основы конструирования*. - Мн.: Вышэйш. шк., 2000. - 584 с.
32. Скойбеда А.Т., Никончук А.Н. *Ременные передачи*. - Мн.: Навука і тэхніка, 1995. - 383 с.
33. Снесарев Г.А. *Методические основы конструирования редукторов*. - М.: Машиностроение, 1974. - 78 с.
34. Цехнович Л.И., Петриченко И.П. *Атлас конструкций редукторов*. - К.: Вища школа, изд. 2, 1990. - 151 с.
35. Чернавский С.А., Снесарев Г.А. и др. *Проектирование механических передач. Учебно-справочное пособие*. - М.: Машиностроение, 1984. - 560 с.
36. Шейнблит А.Е. *Курсовое проектирование деталей машин*. - М.: Высш. шк., 1991. - 432 с.
37. ISO 6336-1:1996(E), *Calculation of load capacity of spur and helical gears. Part 1: Basic principles introduction and general influence factors*.
38. ISO 6336-2:1996(E), *Calculation of load capacity of spur and helical gears. Part 2: Calculation of surface durability (pitting)*.
39. ISO 6336-3:1996(E), *Calculation of load capacity of spur and helical gears. Part 3: Calculation of tooth bending strength*.
40. ISO 6336-5:1996(E), *Calculation of load capacity of spur and helical gears. Part 5: Strength and quality of materials*.
41. Jaśkiewicz Z., Wąsiewski A. *Przekładnie walcowe. Projektowanie*. - Warszawa: WKŁ, 1995. - 535 s.
42. Kurmaz L.W., Kurmaz O.L. *Projektowanie węzłów i części maszyn*. - Kielce: Wyd. Politechniki Świętokrzyskiej, 2003. - 384 s.
43. Kurmaz L.W. *Podstawy konstrukcji maszyn. Projektowanie*. - Kielce: Wyd. Politechniki Świętokrzyskiej, skrypt Nr 342, 1998. - 200 s.
44. Kurmaz L.W. *Podstawy konstrukcji maszyn. Projektowanie*. - Warszawa: PWN, 1999. - 191 s.

45. Müller L. *Przekładnie zębate. Projektowanie.* - Warszawa: WNT, 1996. - 724 s.
 46. Niemann G., Winter H., *Maschinenelemente* - Springer, Verlag, Berlin, Heidelberg, New York: 1975 Bd. 1 - 397 s., 1983 Bd. 2 - 376 s., Bd. 3 - 294 s.

47. *Podstawy Konstrukcji Maszyn.* Pod red. Marka Dietricha. - Warszawa: WNT, 1995, T. 1 - 673 s., T. 2 - 656 s., T. 3 - 717 s.
 48. Wójcik Z. *Przekładnie stożkowe. Konstrukcja i technologia.* - Warszawa: WNT, 1984. - 738 s.

19. СТАНДАРТЫ *

1. ПЕРЕДАЧИ

1.1. ПЕРЕДАЧИ ЗУБЧАТЫЕ

1.1.1. ОБЩИЕ

- ГОСТ 9563-60 Колеса зубчатые. Модули.
 ГОСТ 16530-83 Передачи зубчатые. Основные термины, определения и обозначения.
 ISO 701:1998, IDT Международная система обозначения зубчатых передач. Условные обозначения геометрических данных.

1.1.2. ПЕРЕДАЧИ ЦИЛИНДРИЧЕСКИЕ

- ISO 53:1998, IDT¹⁾ Передачи зубчатые цилиндрические для общего и тяжелого машиностроения. Стандартный исходный контур.
 ГОСТ 1643-81 Передачи зубчатые цилиндрические. Допуски.
 ГОСТ 2185-66 Передачи зубчатые цилиндрические. Основные параметры.
 ГОСТ 10242-81 Передачи зубчатые реечные. Допуски.
 ГОСТ 13755-81 Передачи зубчатые цилиндрические эвольвентные. Исходный контур.
 ГОСТ 16531-83 Передачи зубчатые цилиндрические. Термины, определения и обозначения.
 ГОСТ 16532-70 Передачи зубчатые цилиндрические эвольвентные внешнего зацепления. Расчет геометрии.
 ГОСТ 19274-73 Передачи зубчатые цилиндрические эвольвентные внутреннего зацепления. Расчет геометрии.
 ГОСТ 21354-87 Передачи зубчатые цилиндрические эвольвентные внешнего зацепления. Расчет на прочность.

1.1.3. ПЕРЕДАЧИ КОНИЧЕСКИЕ

- ГОСТ 1758-81 Передачи зубчатые конические и гипоидные. Допуски.
 ГОСТ 12289-76 Передачи зубчатые конические. Основные параметры.
 ГОСТ 13754-81 Передачи зубчатые конические с прямыми зубьями. Исходный контур.
 ГОСТ 16202-81 Передачи зубчатые конические с круговыми зубьями. Исходный контур.
 ГОСТ 19325-73 Передачи зубчатые конические. Термины, определения и обозначения.
 ГОСТ 19326-73 Передачи зубчатые конические с круговыми зубьями. Расчет геометрии.
 ГОСТ 19624-74 Передачи зубчатые конические с прямыми зубьями. Расчет геометрии.

1.1.4. ПЕРЕДАЧИ ЧЕРВЯЧНЫЕ ЦИЛИНДРИЧЕСКИЕ

- ГОСТ 2144-93 Передачи червячные цилиндрические. Основные параметры.
 ГОСТ 3675-81 Передачи червячные цилиндрические. Допуски.
 ГОСТ 18498-89 Передачи червячные. Термины, определения и обозначения.
 ГОСТ 19036-94 Передачи червячные цилиндрические. Исходный червяк и исходный производящий червяк.
 ГОСТ 19650-95 Передачи червячные цилиндрические. Расчет геометрии.
 ГОСТ 19672-74 Передачи червячные цилиндрические. Модули и коэффициенты диаметра червяка.

- ГОСТ 9369-77
 ГОСТ 16502-83
 ГОСТ 17696-89
 ГОСТ 24438-80
 ГОСТ 22850-77

- ГОСТ 14186-69
 ГОСТ 15023-76

- ГОСТ 17774-72

- ГОСТ 30224-96

- ГОСТ 30078.1-93
 ГОСТ 30078.2-93
 ГОСТ 30078.3-93

- ГОСТ 1284.1-89

- ГОСТ 1284.2-89
 ГОСТ 1284.3-96
 ГОСТ 5813-93

- ГОСТ 17383-73
 ГОСТ 20889-88

- ГОСТ 23831-79
 ГОСТ 28500-90

- ГОСТ 591-69

- ГОСТ 13568-75
 ГОСТ 21834-87
 ГОСТ 24399-80

1.1.5. ПЕРЕДАЧИ ГЛОБОИДНЫЕ И СПИРОИДНЫЕ

- Передачи глобоидные. Основные параметры.
 Передачи глобоидные. Допуски.
 Передачи глобоидные. Расчет геометрии.
 Передачи глобоидные. Исходный червяк и исходный производящий червяк.
 Передачи спироидные. Термины, определения и обозначения.

1.1.6. ПЕРЕДАЧИ НОВИКОВА

- Колеса зубчатые цилиндрические передач типа Новикова. Модули.
 Передачи Новикова цилиндрические с двумя линиями зацепления. Исходный контур.
 Передачи Новикова с двумя линиями зацепления, цилиндрические. Расчет геометрии.
 Передачи зубчатые Новикова цилиндрические с твердостью поверхности зубьев не менее 35 HRC_э. Исходный контур.

1.1.7. ПЕРЕДАЧИ ВОЛНОВЫЕ

- Передачи волновые. Основные технические требования.
 Передачи волновые. Типы. Основные параметры и размеры.
 Передачи волновые. Исходный контур.

1.2. ПЕРЕДАЧИ РЕМЕННЫЕ

- Реми приводные клиновые нормальных сечений. Основные размеры и методы контроля.
 Реми приводные клиновые нормальных сечений. Технические условия.
 Реми приводные клиновые нормальных сечений. Передаваемые мощности.
 Реми вентиляторные клиновые и шкивы для двигателей автомобилей, тракторов и комбайнов.
 Шкивы для плоских приводных ремней.
 Шкивы для приводных клиновых ремней нормальных сечений. Общие технические условия.
 Реми плоские приводные резино-тканевые. Технические условия.
 Ременные передачи синхронные. Термины и определения.

1.3. ПЕРЕДАЧИ ЦЕПНЫЕ

1.3.1. ЦЕПИ РОЛИКОВЫЕ И ВТУЛОЧНЫЕ

- Звездочки к приводным роликовым и втулочным цепям. Методы расчета и построения профиля зуба и инструмента. Допуски.
 Цепи приводные роликовые и втулочные. Общие технические условия.
 Цепи приводные роликовые повышенной прочности и точности.
 Цепи роликовые. Термины и определения.

* - Межгосударственные стандарты. Указатель, ч. 1, ...6. 2003.

- 1.3.2. ЦЕПИ ЗУБЧАТЫЕ
- ГОСТ 13552-81 Цепи приводные зубчатые. Технические условия.
- ГОСТ 13576-81 Звездочки для приводных зубчатых цепей. Методы расчета и построение профиля зубьев. Предельные отклонения.
2. РЕДУКТОРЫ - ПРИВОДЫ
- ГОСТ 16162-93 Редукторы зубчатые. Общие технические условия.
- ГОСТ 20373-94 Редукторы и мотор-редукторы зубчатые. Варианты сборки.
- ГОСТ 24266-94 Концы валов редукторов и мотор-редукторов. Основные размеры, допускаемые крутящие моменты.
- ГОСТ 24386-91 Механизмы ведущие и ведомые. Высоты осей.
- ГОСТ 24439-80 Мотор-редукторы волновые зубчатые типа 2МВз. Основные параметры и размеры.
- ГОСТ 25022-81 Редукторы планетарные. Основные параметры.
- ГОСТ 25301-95 Редукторы цилиндрические. Параметры.
- ГОСТ 25484-93 Мотор-редукторы зубчатые. Общие технические условия.
- ГОСТ 26218-94 Редукторы и мотор-редукторы волновые зубчатые. Параметры и размеры.
- ГОСТ 26543-94 Мотор-редукторы планетарные. Основные параметры.
- ГОСТ 27142-97 Редукторы конические и коническо-цилиндрические. Параметры.
- ГОСТ 27701-88 Редукторы червячные цилиндрические. Основные параметры.
- ГОСТ 27871-88 Редукторы общего назначения. Методы определения уровня звуковой мощности.
- ГОСТ 29067-91 Редукторы и мотор-редукторы. Классификация.
- ГОСТ 29285-95 Приводы механические. Методы испытаний.
- ГОСТ 30077-93 Мотор-барабаны. Основные параметры.
- ГОСТ 30164-94 Редукторы и мотор-редукторы зубчатые, приводы блочные-модульные. Конструктивные исполнения по способу монтажа.
- ГОСТ 30223-95 Мотор-барабаны. Общие технические условия.
3. ВАРИАТОРЫ
- ГОСТ 10819-93 Вариаторы цепные. Основные параметры.
- ГОСТ 22931-93 Вариаторы с широким клиновым ремнем. Параметры.
- ГОСТ 24848.1-81 Ремни клиновые вариаторные для промышленного оборудования. Основные размеры и методы их контроля.
- ГОСТ 24848.2-81 Ремни клиновые вариаторные для промышленного оборудования. Технические условия.
- ГОСТ 24848.3-81 Ремни клиновые вариаторные для промышленного оборудования. Расчет передач и передаваемые мощности.
- ГОСТ 26379-84 Ремни клиновые широкие для вариаторов сельхозмашин. Технические условия.
- ГОСТ 26546-93 Вариаторы цепные. Общие технические условия.
- ГОСТ 26957-97 Вариаторы с широким клиновым ремнем. Общие технические условия.
- ГОСТ 28358-89 Вариаторы с гибкой связью. Термины и определения.
- ГОСТ 30222-95 Вариаторы конусные. Общие технические условия.
- ГОСТ 30525-97 Вариаторы конусные. Параметры.
4. МУФТЫ
- ГОСТ 5006-94 Муфты зубчатые. Технические условия.
- ГОСТ 5147-97
- ГОСТ 14084-93
- ГОСТ 15620-93
- ГОСТ 15621-93
- ГОСТ 15622-96
- ГОСТ 18306-72
- ГОСТ 19107-97
- ГОСТ 20720-93
- ГОСТ 20742-93
- ГОСТ 20761-96
- ГОСТ 20884-93
- ГОСТ 21424-93
- ГОСТ 23106-93
- ГОСТ 24246-96
- ГОСТ 25021-93
- ГОСТ 26455-97
- ГОСТ 27286-87
- ГОСТ 3057-90
- ГОСТ 13764-86
- ГОСТ 13765-86
- ГОСТ 13766-86
- ГОСТ 13776-86
- ГОСТ 16118-70
- ГОСТ 4.479-87
- ГОСТ 520-89
- ГОСТ 3189-89
- ГОСТ 3395-89
- ГОСТ 3478-79
- ГОСТ 18854-94
- ГОСТ 18855-94
- ГОСТ 20918-75
- ГОСТ 24810-81
- ГОСТ 24955-81
- ГОСТ 25256-82
- Муфты шарнирные. Параметры, конструкция и размеры.
- Муфты упругие со звездочкой. Параметры. Конструкция и размеры.
- Муфты предохранительные кулачковые. Параметры и размеры.
- Муфты предохранительные шариковые. Параметры и размеры.
- Муфты предохранительные фрикционные. Параметры, конструкция и размеры.
- Муфты электромагнитные с механической связью. Термины и определения.
- Муфты механические. Ряды номинальных крутящих моментов.
- Муфты кулачково-дисковые. Параметры и размеры.
- Муфты цепные. Параметры и размеры.
- Муфты фланцевые. Параметры, конструкция и размеры.
- Муфты упругие с торообразной оболочкой. Типы, параметры и размеры.
- Муфты упругие втулочно-пальцевые. Параметры и размеры.
- Муфты продольно-свертные. Параметры. Конструкция и размеры.
- Муфты втулочные. Параметры, конструкция и размеры.
- Муфты упругие с промежуточным диском. Параметры и размеры.
- Муфты дисковые полужесткие. Параметры, конструкция и размеры.
- Муфты управляемые механические фрикционные с электромагнитным переключением.
5. ПРУЖИНЫ
- Пружины тарельчатые. Общие технические условия.
- Пружины винтовые цилиндрические сжатия и растяжения из стали круглого сечения. Классификация.
- Пружины винтовые цилиндрические сжатия и растяжения из стали круглого сечения. Обозначение параметров, методика определения размеров.
- Пружины винтовые цилиндрические сжатия и растяжения. Основные параметры витков.
- Пружины винтовые цилиндрические сжатия и растяжения. Основные параметры витков.
- Пружины винтовые цилиндрические сжатия и растяжения из стали круглого сечения. Технические условия.
6. ПОДШИПНИКИ КАЧЕНИЯ
- 6.1. ОБЩИЕ
- Система показателей качества продукции. Подшипники качения. Номенклатура показателей.
- Подшипники качения. Общие технические условия.
- Подшипники шариковые и роликовые. Система условных обозначений.
- Подшипники шариковые и роликовые. Типы и конструктивные разновидности.
- Подшипники качения. Основные размеры.
- Подшипники качения. Статическая грузоподъемность.
- Подшипники качения. Динамическая расчетная грузоподъемность и ресурс (долговечность).
- Подшипники качения. Методы расчета предельной частоты вращения.
- Подшипники качения. Зазоры.
- Подшипники качения. Термины и определения.
- Подшипники качения. Допуски. Термины и определения.

ГОСТ 24810-81	Подшипники качения. Зазоры.	ГОСТ 20531-75	Подшипники роликовые игольчатые радиально-упорные комбинированные. Технические условия.
ГОСТ 24955-81	Подшипники качения. Термины и определения.	ГОСТ 20821-75	Подшипники шариковые упорно-радиальные двухрядные с углом контакта 60°. Технические условия
ГОСТ 25256-82	Подшипники качения. Допуски. Термины и определения.	ГОСТ 22696-77	Подшипники качения. Ролики цилиндрические короткие. Технические условия.
6.2. ТИПЫ ПОДШИПНИКОВ			
ГОСТ 831-75	Подшипники шариковые радиально-упорные однорядные. Типы и основные размеры.	ГОСТ 23179-78	Подшипники качения радиальные шариковые однорядные гибкие. Технические условия.
ГОСТ 832-78	Подшипники шариковые радиально-упорные сдвоенные. Типы и основные размеры.	ГОСТ 23526-79	Подшипники роликовые упорные с цилиндрическими роликами однорядные. Типы и основные размеры.
ГОСТ 3635-78	Подшипники шариковые. Технические условия.	ГОСТ 24310-80	Подшипники радиальные роликовые игольчатые без колец. Технические условия.
ГОСТ 3722-81	Подшипники качения. Шарики. Технические условия.	ГОСТ 24696-81	Подшипники роликовые радиальные сферические с симметричными роликами. Основные размеры.
ГОСТ 4060-78	Подшипники роликовые игольчатые с одним наружным кольцом. Технические условия.	ГОСТ 24850-81	Подшипники шариковые радиальные однорядные с двумя уплотнениями с широким внутренним кольцом и сферической наружной поверхностью наружного кольца. Основные размеры.
ГОСТ 4252-75	Подшипники шариковые радиально-упорные двухрядные. Основные размеры.	ГОСТ 25255-82	Подшипники качения. Ролики цилиндрические длинные. Технические условия.
ГОСТ 4657-82	Подшипники роликовые радиальные игольчатые однорядные. Основные размеры. Технические требования.	ГОСТ 26290-90	Подшипники радиальные и упорные двойные роликовые комбинированные. Технические условия.
ГОСТ 5377-79	Подшипники роликовые радиальные с короткими цилиндрическими роликами без внутреннего или наружного кольца. Типы и основные размеры.	ГОСТ 26576-85	Подшипники качения. Кольца стопорные эксцентричные и концентрические и винты установочные для крепления шариковых подшипников.
ГОСТ 5721-75	Подшипники роликовые радиальные сферические двухрядные. Типы и основные размеры.	ГОСТ 27057-86	Подшипники упорные роликовые однорядные. Основные размеры.
ГОСТ 6364-78	Подшипники роликовые конические двухрядные. Основные размеры.	ГОСТ 27365-87	Подшипники роликовые конические однорядные повышенной грузоподъемности. Основные размеры.
ГОСТ 6870-81	Подшипники качения. Ролики игольчатые. Технические условия.	ГОСТ 28428-90	Подшипники радиальные шариковые сферические 2-х рядные. Технические условия.
ГОСТ 7242-81	Подшипники шариковые радиальные однорядные с защитными шайбами. Технические условия.	ГОСТ 29241-91	Подшипники упорно-радиальные шариковые однорядные с углом контакта 60°. Технические условия.
ГОСТ 7634-75	Подшипники радиальные роликовые многорядные с короткими цилиндрическими роликами. Типы и основные размеры.	ГОСТ 29242-91	Подшипники упорные роликовые однорядные с короткими цилиндрическими роликами без колец. Технические условия.
ГОСТ 7872-89	Подшипники упорные шариковые однорядные и двойные. Основные размеры.		
ГОСТ 8328-75	Подшипники радиальные роликовые с короткими цилиндрическими роликами. Типы и основные размеры.		
ГОСТ 8338-75	Подшипники шариковые радиальные однорядные. Основные размеры.		
ГОСТ 8419-75	Подшипники роликовые конические четырехрядные. Основные размеры.		
ГОСТ 8545-75	Подшипники шариковые и роликовые двухрядные с закрепительными втулками. Типы и основные размеры.		
ГОСТ 8882-75	Подшипники шариковые радиальные однорядные с уплотнениями. Технические условия.		
ГОСТ 8995-75	Подшипники шариковые радиально-упорные однорядные с одним разъемным кольцом. Типы и основные размеры.	ГОСТ 2893-82	Подшипники качения. Канавки под упорные пружинные кольца. Кольца пружинные упорные. Размеры.
ГОСТ 9592-75	Подшипники шариковые радиальные с выступающим внутренним кольцом. Технические условия.	ГОСТ 3325-85	Подшипники качения. Поля допусков и технические требования к посадочным поверхностям валов и корпусов. Посадки.
ГОСТ 9942-90	Подшипники упорно-радиальные роликовые сферические однорядные. Технические условия.	ГОСТ 8530-90	Подшипники качения. Гайки, шайбы и скобы для закрепительных и стяжных втулок. Технические условия.
ГОСТ 10058-90	Подшипники шариковые радиальные однорядные с упорным бортом малогабаритные.	ГОСТ 11871-88	Гайки круглые шлицевые класса точности А. Технические условия.
		ГОСТ 11872-89	Шайбы стопорные многолапчатые. Технические условия.
			6.3. УСТАНОВКА ПОДШИПНИКОВ КАЧЕНИЯ

- ГОСТ 13014-80 Втулки стяжные подшипников качения.
ГОСТ 13940-86 Кольца пружинные упорные плоские наружные концентрические и канавки для них. Конструкция и размеры.
- ГОСТ 13941-86 Кольца пружинные упорные плоские внутренние концентрические и канавки для них. Конструкция и размеры.
- ГОСТ 13942-86 Кольца пружинные упорные плоские наружные эксцентрические и канавки для них. Конструкция и размеры.
- ГОСТ 13943-86 Кольца пружинные упорные плоские внутренние эксцентрические и канавки для них. Конструкция и размеры.
- ГОСТ 13944-86 Кольца пружинные упорные плоские и канавки для них. Общие технические условия.
- ГОСТ 14734-69 Шайбы концевые. Конструкция.
ГОСТ 20226-82 Подшипники качения. Заплечики для установки подшипников качения. Размеры.
- ГОСТ 24208-80 Втулки закрепительные подшипников качения. Основные размеры.
ГОСТ 25455-82 Подшипники качения. Втулки закрепительные и стяжные. Технические условия.
- ГОСТ 26576-85 Подшипники качения. Кольца стопорные эксцентрические и концентрические и винты установочные для крепления шарикоподшипников. Технические условия.
- ГОСТ 28707-88 Подшипники качения. Кольца упорные фасонные. Технические условия.

7. ЭЛЕМЕНТЫ УСТАНОВОЧНЫЕ

- ГОСТ 2832-77 Кольца установочные с винтовым креплением. Конструкция и размеры.
ГОСТ 2833-77 Кольца пружинные для стопорения винтов и канавки для них. Конструкция и размеры.
- ГОСТ 3130-77 Кольца установочные со штифтовым креплением. Конструкция и размеры.
ГОСТ 9650-80 Оси. Технические условия.

8. УПЛОТНЕНИЯ

- ГОСТ 8752-79 Манжеты резиновые, армированные для уплотнения валов.

9. ШПОНКИ

- ГОСТ 8790-79 Соединения шпоночные с призматическими направляющими шпонками с креплением на валу. Размеры шпонок и сечений пазов. Допуски и посадки.
ГОСТ 10748-79 Соединения шпоночные с призматическими высокими шпонками. Размеры шпонок и сечений пазов. Допуски и посадки.
- ГОСТ 14737-69 Шпонки призматические привертные. Конструкция.
ГОСТ 14738-69 Шпонки ступенчатые. Конструкция.
ГОСТ 14739-69 Шпонки круглые. Конструкция.
ГОСТ 14740-69 Штыри. Конструкция.
ГОСТ 23360-78 Соединения шпоночные призматическими шпонками. Размеры шпонок и сечений пазов. Допуски и посадки.

- ГОСТ 24068-80 Соединения шпоночные с клиновыми шпонками. Размеры шпонок и сечений пазов. Допуски и посадки.
ГОСТ 24069-80 Соединения шпоночные с тангенциальными нормальными шпонками. Размеры сечений шпонок и пазов. Допуски и посадки.
ГОСТ 24070-80 Соединения шпоночные с тангенциальными усиленными шпонками. Размеры сечений шпонок и пазов. Допуски и посадки.
ГОСТ 24071-80 Соединения шпоночные с сегментными шпонками. Размеры шпонок и сечений пазов. Допуски и посадки.
ГОСТ 29175-91 Шпонки призматические низкие и шпоночные пазы. Размеры и допуски.
ГОСТ 30173-96 Соединения шпоночные с призматическими скользящими шпонками. Размеры шпонок и сечений пазов. Допуски и посадки.

10. ШЛИЦЕВЫЕ СОЕДИНЕНИЯ

- ГОСТ 1139-58 Соединения зубчатые (шлицевые) прямобочные. Размеры, допуски и посадки.
ГОСТ 1139-80 Соединения шлицевые прямобочные. Размеры и допуски.
ГОСТ 6033-51 Соединения зубчатые (шлицевые) эвольвентные.
ГОСТ 6033-80 Соединения шлицевые эвольвентные с углом профиля 30°. Размеры, допуски и измеряемые величины.
ГОСТ 21425-75 Соединения зубчатые (шлицевые) прямобочные. Методы расчета нагрузочной способности.

11. РЕЗЬБЫ

11.1. ОБЩИЕ

- ГОСТ 1759.0-87 Болты, винты, шпильки и гайки. Технические условия.
ГОСТ 1759.1-82 Болты, винты, шпильки, гайки и шурупы. Допуски. Методы контроля размеров и отклонений формы и расположения поверхностей.
ГОСТ 1759.2-82 Болты, винты и шпильки. Дефекты поверхности и методы контроля.
ГОСТ 1759.3-83 Гайки. Дефекты поверхности и методы контроля.
ГОСТ 1759.4-87 Болты, винты и шпильки. Механические свойства и методы испытаний.
ГОСТ 1759.5-87 Гайки. Механические свойства и методы испытаний.
ГОСТ 2904-91 Метки на деталях с левой резьбой.
ГОСТ 6424-73 Зев (отверстие), конец ключа и размер "под ключ".
ГОСТ 10549-80 Выход резьбы. Сбеги, недорезы, проточки и фаски
ГОСТ 11284-75 Отверстия сквозные под крепежные детали. Размеры.
ГОСТ 11708-82 Резьба. Термины и определения.
ГОСТ 12414-94 Концы болтов, винтов и шпилек. Размеры.
ГОСТ 12415-80 Отверстия под концы установочных винтов. Типы и размеры.
ГОСТ 12876-67 Поверхности опорные под крепежные детали. Размеры.
ГОСТ 13682-80 Места под ключи гаечные. Размеры.
ГОСТ 14140-81 Допуски расположения осей отверстий для крепежных деталей.
ГОСТ 16030-70 Отверстия сквозные квадратные и продолговатые под крепежные детали. Формы и размеры.
ГОСТ 17769-83 Изделия крепежные. Правила приемки.
ГОСТ 18160-72 Изделия крепежные. Упаковка, маркирование, транспортировка и хранение.

- ГОСТ 19256-73 Стержни под накатывание метрической резьбы. Диаметры.
 ГОСТ 19257-73 Отверстия под нарезание метрической резьбы. Диаметры.
 ГОСТ 19258-73 Стержни под нарезание метрической резьбы. Диаметры.
 ГОСТ 24670-81 Болты, винты и шурупы. Радиусы под головкой.
 ГОСТ 24671-84 Болты, винты и шурупы с шестигранной головкой и гайки шестигранные. Размеры "под ключ".
 ГОСТ 25556-82 Винты установочные. Механические свойства и методы испытаний.
 ГОСТ 27017-86 Изделия крепежные. Термины и определения.
 ГОСТ 27148-86 Изделия крепежные. Выход резьбы. Сбегн, недорезы и проточки. Размеры.

11.2. РЕЗЬБЫ МЕТРИЧЕСКИЕ

- ГОСТ 4608-81 Резьба метрическая. Посадки с натягом.
 ГОСТ 8724-81 Резьба метрическая. Диаметры и шаги.
 ГОСТ 9150-81 Резьба метрическая. Профиль.
 ГОСТ 16093-81 Резьба метрическая. Допуски. Посадки с зазором.
 ГОСТ 24705-81 Резьба метрическая. Основные размеры.
 ГОСТ 24834-81 Резьба метрическая. Допуски. Переходные посадки.

11.3. РЕЗЬБЫ ТРАПЕЦЕИДАЛЬНЫЕ И УПОРНЫЕ

- ГОСТ 9484-81 Резьба трапецидальная. Профили.
 ГОСТ 9562-81 Резьба трапецидальная однозаходная. Допуски.
 ГОСТ 10177-82 Резьба упорная. Профиль и основные размеры.
 ГОСТ 13535-87 Резьба упорная усиленная 45°.
 ГОСТ 24737-81 Резьба трапецидальная однозаходная. Основные размеры.
 ГОСТ 24738-81 Резьба трапецидальная. Диаметры и шаги.
 ГОСТ 24739-81 Резьба трапецидальная многозаходная.
 ГОСТ 25096-82 Резьба упорная. Допуски.

11.4. ДРУГИЕ ВИДЫ РЕЗЬБ

- ГОСТ 6042-83 Резьба Эриксона круглая. Профили, размеры и предельные отклонения.
 ГОСТ 6111-52 Резьба коническая двоймовая с углом профиля 60°.
 ГОСТ 6211-81 Резьба трубная коническая.
 ГОСТ 6357-81 Резьба трубная цилиндрическая.
 ГОСТ 21347-75 Стержни под нарезание трубной конической резьбы. Диаметры.
 ГОСТ 21348-75 Отверстия под нарезание трубной цилиндрической резьбы. Диаметры.
 ГОСТ 21349-75 Стержни под нарезание трубной конической резьбы. Диаметры.
 ГОСТ 21350-75 Отверстия под нарезание трубной конической резьбы. Диаметры.
 ГОСТ 25229-82 Резьба метрическая коническая.

12. КРЕПЕЖНЫЕ ИЗДЕЛИЯ

12.1. БОЛТЫ

- ГОСТ 3033-79 Болты откидные. Конструкция и размеры.
 ГОСТ 4751-73 Рым-болты. Технические условия.
 ГОСТ 7783-81 Болты с полукруглой головкой и усом класса точности С. Конструкция и размеры.

- ГОСТ 7785-81 Болты с потайной головкой и усом класса точности С. Конструкция и размеры.
 ГОСТ 7786-81 Болты с потайной головкой и квадратным подголовником класса точности С. Конструкция и размеры.
 ГОСТ 7787-81 Болты шпильные.
 ГОСТ 7795-70 Болты с шестигранной уменьшенной головкой и направляющим подголовником класса точности В. Конструкция и размеры.
 ГОСТ 7796-70 Болты с шестигранной уменьшенной головкой класса точности В. Конструкция и размеры.
 ГОСТ 7798-70 Болты с шестигранной головкой класса точности В. Конструкция и размеры.
 ГОСТ 7801-81 Болты с увеличенной полукруглой головкой и усом класса точности С. Конструкция и размеры.

- ГОСТ 7805-70 Болты с шестигранной головкой класса точности А. Конструкция и размеры.
 ГОСТ 7808-70 Болты с шестигранной уменьшенной головкой класса точности А. Конструкция и размеры.
 ГОСТ 7811-70 Болты с шестигранной уменьшенной головкой и направляющим подголовником класса точности А. Конструкция и размеры.
 ГОСТ 7817-80 Болты с шестигранной уменьшенной головкой класса точности А для отверстий из-под развертки. Конструкция и размеры.

- ГОСТ 15589-70 Болты с шестигранной головкой класса точности С. Конструкция и размеры.
 ГОСТ 15590-70 Болты с шестигранной уменьшенной головкой и направляющим подголовником класса точности С. Конструкция и размеры.
 ГОСТ 15591-70 Болты с шестигранной уменьшенной головкой класса точности С. Конструкция и размеры.
 ГОСТ 17673-81 Болты с увеличенной потайной головкой и квадратным подголовником класса точности С. Конструкция и размеры.
 ГОСТ 22353-77 Болты высокопрочные класса точности В. Конструкция и размеры.
 ГОСТ 22356-77 Болты и гайки высокопрочные. Общие технические условия.
 ГОСТ 24379.0-80 Болты фундаментные. Общие технические условия.
 ГОСТ 24379.1-80 Болты фундаментные. Конструкция и размеры.

- ГОСТ 2524-70 Гайки шестигранные с уменьшенным размером "под ключ" класса точности А. Конструкция и размеры.
 ГОСТ 2526-70 Гайки шестигранные низкие с уменьшенным размером "под ключ" класса точности А. Конструкция и размеры.
 ГОСТ 2528-73 Гайки шестигранные прорезные с уменьшенным размером "под ключ" класса точности А. Конструкция и размеры.
 ГОСТ 3032-76 Гайки-барашки. Конструкция и размеры.
 ГОСТ 5915-70 Гайки шестигранные класса точности В. Конструкция и размеры.
 ГОСТ 5916-70 Гайки шестигранные низкие класса точности В. Конструкция и размеры.
 ГОСТ 5918-73 Гайки шестигранные прорезные и корончатые класса точности В. Конструкция и размеры.
 ГОСТ 5919-73 Гайки шестигранные прорезные и корончатые низкие класса точности В. Конструкция и размеры.

- ГОСТ 7785-81 Болты с потайной головкой и усом класса точности С. Конструкция и размеры.
 ГОСТ 7786-81 Болты с потайной головкой и квадратным подголовником класса точности С. Конструкция и размеры.
 ГОСТ 7787-81 Болты шпильные.
 ГОСТ 7795-70 Болты с шестигранной уменьшенной головкой и направляющим подголовником класса точности В. Конструкция и размеры.
 ГОСТ 7796-70 Болты с шестигранной уменьшенной головкой класса точности В. Конструкция и размеры.
 ГОСТ 7798-70 Болты с шестигранной головкой класса точности В. Конструкция и размеры.
 ГОСТ 7801-81 Болты с увеличенной полукруглой головкой и усом класса точности С. Конструкция и размеры.
 ГОСТ 7805-70 Болты с шестигранной головкой класса точности А. Конструкция и размеры.
 ГОСТ 7808-70 Болты с шестигранной уменьшенной головкой класса точности А. Конструкция и размеры.
 ГОСТ 7811-70 Болты с шестигранной уменьшенной головкой и направляющим подголовником класса точности А. Конструкция и размеры.
 ГОСТ 7817-80 Болты с шестигранной уменьшенной головкой класса точности А для отверстий из-под развертки. Конструкция и размеры.
 ГОСТ 15589-70 Болты с шестигранной головкой класса точности С. Конструкция и размеры.
 ГОСТ 15590-70 Болты с шестигранной уменьшенной головкой и направляющим подголовником класса точности С. Конструкция и размеры.
 ГОСТ 15591-70 Болты с шестигранной уменьшенной головкой класса точности С. Конструкция и размеры.
 ГОСТ 17673-81 Болты с увеличенной потайной головкой и квадратным подголовником класса точности С. Конструкция и размеры.
 ГОСТ 22353-77 Болты высокопрочные класса точности В. Конструкция и размеры.
 ГОСТ 22356-77 Болты и гайки высокопрочные. Общие технические условия.
 ГОСТ 24379.0-80 Болты фундаментные. Общие технические условия.
 ГОСТ 24379.1-80 Болты фундаментные. Конструкция и размеры.

12.2. ГАЙКИ

- Гайки шестигранные с уменьшенным размером "под ключ" класса точности А. Конструкция и размеры.
 Гайки шестигранные низкие с уменьшенным размером "под ключ" класса точности А. Конструкция и размеры.
 Гайки шестигранные прорезные с уменьшенным размером "под ключ" класса точности А. Конструкция и размеры.
 Гайки-барашки. Конструкция и размеры.
 Гайки шестигранные класса точности В. Конструкция и размеры.
 Гайки шестигранные низкие класса точности В. Конструкция и размеры.
 Гайки шестигранные прорезные и корончатые класса точности В. Конструкция и размеры.
 Гайки шестигранные прорезные и корончатые низкие класса точности В. Конструкция и размеры.

ГОСТ 5927-70	Гайки шестигранные класса точности А. Конструкция и размеры.
ГОСТ 5929-70	Гайки шестигранные низкие класса точности А. Конструкция и размеры.
ГОСТ 5931-70	Гайки шестигранные особо высокие класса точности А. Конструкция и размеры.
ГОСТ 5932-73	Гайки шестигранные прорезные и корончатые класса точности А. Конструкция и размеры.
ГОСТ 5933-73	Гайки шестигранные прорезные и корончатые низкие класса точности А. Конструкция и размеры.
ГОСТ 5935-73	Гайки шестигранные прорезные низкие с уменьшенным размером "под ключ" класса точности А. Конструкция и размеры.
ГОСТ 6393-73	Гайки круглые с отверстием на торце "под ключ" класса точности А. Конструкция и размеры.
ГОСТ 8381-73	Гайки круглые с радиально расположенными отверстиями класса точности А. Конструкция и размеры.
ГОСТ 10657-80	Гайки круглые со шлицем на торце. Конструкция и размеры.
ГОСТ 11860-85	Гайки колпачковые класса точности А. Конструкция и размеры.
ГОСТ 15521-70	Гайки шестигранные с уменьшенным размером "под ключ" класса точности В. Конструкция и размеры.
ГОСТ 15522-70	Гайки шестигранные низкие с уменьшенным размером "под ключ" класса точности В. Конструкция и размеры.
ГОСТ 15523-70	Гайки шестигранные высокие класса точности В. Конструкция и размеры.
ГОСТ 15524-70	Гайки шестигранные высокие класса точности А. Конструкция и размеры.
ГОСТ 15525-70	Гайки шестигранные особо высокие класса точности В. Конструкция и размеры.
ГОСТ 15526-70	Гайки шестигранные класса точности С. Конструкция и размеры.
ГОСТ 22354-77	Гайки высокопрочные класса точности В. Конструкция и размеры.

12.3. ШАЙБЫ

ГОСТ 6402-70	Шайбы пружинные. Технические условия.
ГОСТ 6958-78	Шайбы увеличенные. Классы точности А и С. Технические условия.
ГОСТ 9649-78	Шайбы стальные класса точности А для пальцев. Технические условия.
ГОСТ 10450-78	Шайбы уменьшенные. Классы точности А и С. Технические условия.
ГОСТ 10461-81	Шайбы стопорные с зубьями. Общие технические условия.
ГОСТ 10462-81	Шайбы стопорные с внутренними зубьями. Конструкция и размеры.
ГОСТ 10463-81	Шайбы стопорные с наружными зубьями. Конструкция и размеры.
ГОСТ 10464-81	Шайбы стопорные с наружными зубьями под винты с потайной и полупотайной головкой с углом 90°. Конструкция и размеры.
ГОСТ 10906-78	Шайбы косые. Технические условия.
ГОСТ 11371-78	Шайбы. Технические условия.
ГОСТ 11648-75	Шайбы упорные быстросъемные. Технические условия.
ГОСТ 11872-89	Шайбы стопорные многолапчатые. Технические условия.
ГОСТ 13463-77	Шайбы стопорные с лапкой. Конструкция и размеры.
ГОСТ 13464-77	Шайбы стопорные с лапкой уменьшенные. Конструкция и размеры.
ГОСТ 13465-77	Шайбы стопорные с носком. Конструкция и размеры.

ГОСТ 13466-77	Шайбы стопорные с носком уменьшенные. Конструкция и размеры.
ГОСТ 14734-69	Шайбы концевые. Конструкция и размеры.
ГОСТ 18123-82	Шайбы. Общие технические условия.
ГОСТ 22355-77	Шайбы класса точности С к высокопрочным болтам. Конструкция и размеры.
ГОСТ 28961-91	Шайбы плоские для шестигранных болтов, винтов и гаек. Общий план.

12.4. ШПЛИНТЫ, ШТИФТЫ, ШПИЛЬКИ, ПАЛЬЦЫ

ГОСТ 397-79	Шпильки. Технические условия.
ГОСТ 3128-70	Штифты цилиндрические незакаленные. Технические условия.
ГОСТ 3129-70	Штифты конические незакаленные. Технические условия.
ГОСТ 9464-79	Штифты конические с внутренней резьбой, незакаленные. Технические условия.
ГОСТ 9465-79	Штифты конические с резьбовой цапфой, незакаленные. Технические условия.
ГОСТ 10773-93	Штифты цилиндрические насечные с коническими насечками. Технические условия.
ГОСТ 12207-79	Штифты цилиндрические с внутренней резьбой. Технические условия.
ГОСТ 12850-80	Штифты цилиндрические насечные. Технические условия.
ГОСТ 14229-93	Штифты цилиндрические пружинные с прорезью. Технические условия.
ГОСТ 19119-80	Штифты конические разводные. Технические условия.
ГОСТ 22032-76	Шпильки с ввинчиваемым концом длиной 1d. Класс точности В. Конструкция и размеры.
ГОСТ 22033-76	Шпильки с ввинчиваемым концом длиной 1d. Класс точности А. Конструкция и размеры.
ГОСТ 22034-76	Шпильки с ввинчиваемым концом длиной 1,25d. Класс точности В. Конструкция и размеры.
ГОСТ 22035-76	Шпильки с ввинчиваемым концом длиной 1,25d. Класс точности А. Конструкция и размеры.
ГОСТ 22036-76	Шпильки с ввинчиваемым концом длиной 1,6d. Класс точности В. Конструкция и размеры.
ГОСТ 22037-76	Шпильки с ввинчиваемым концом длиной 1,6d. Класс точности А. Конструкция и размеры.
ГОСТ 22038-76	Шпильки с ввинчиваемым концом длиной 2d. Класс точности В. Конструкция и размеры.
ГОСТ 22039-76	Шпильки с ввинчиваемым концом длиной 2d. Класс точности А. Конструкция и размеры.
ГОСТ 22040-76	Шпильки с ввинчиваемым концом длиной 2,5d. Класс точности В. Конструкция и размеры.
ГОСТ 22041-76	Шпильки с ввинчиваемым концом длиной 2,5d. Класс точности А. Конструкция и размеры.
ГОСТ 22042-76	Шпильки для деталей с гладкими отверстиями. Класс точности В. Конструкция и размеры.
ГОСТ 22043-76	Шпильки для деталей с гладкими отверстиями. Класс точности А. Конструкция и размеры.
ГОСТ 24296-93	Штифты цилиндрические закаленные. Технические условия.
ГОСТ 26862-86	Штифты. Общие технические условия.

12.5. ВИНТЫ		
ГОСТ 1476-93	Винты установочные с коническим концом и прямым шлицем А и В. Конструкция и размеры.	ГОСТ 10619-80
ГОСТ 1477-93	Винты установочные с плоским концом и прямым шлицем классов точности А и В. Конструкция и размеры.	ГОСТ 10620-80
ГОСТ 1478-93	Винты установочные с цилиндрическим концом и прямым шлицем классов точности А и В. Конструкция и размеры.	ГОСТ 10621-80
ГОСТ 1479-93	Винты установочные с засверленным концом классов точности А и В. Конструкция и размеры.	ГОСТ 10753-86 ГОСТ 11074-93
ГОСТ 1481-84	Винты установочные с шестигранной головкой и цилиндрическим концом классов точности А и В. Конструкция и размеры.	ГОСТ 11075-93
ГОСТ 1482-84	Винты установочные с квадратной головкой и цилиндрическим концом классов точности А и В. Конструкция и размеры.	ГОСТ 11644-75
ГОСТ 1483-84	Винты установочные с шестигранной головкой и ступенчатым концом с конусом классов точности А и В. Конструкция и размеры.	ГОСТ 11650-80
ГОСТ 1485-84	Винты установочные с квадратной головкой и засверленным концом классов точности А и В. Конструкция и размеры.	ГОСТ 11651-80
ГОСТ 1486-84	Винты установочные с квадратной головкой и ступенчатым концом классов точности А и В. Конструкция и размеры.	ГОСТ 11652-80
ГОСТ 1488-84	Винты установочные с квадратной головкой и буртиком классов точности А и В. Конструкция и размеры.	ГОСТ 11738-84
ГОСТ 1491-80	Винты с цилиндрической головкой класса точности А и В. Конструкция и размеры.	ГОСТ 17473-80 ГОСТ 17474-80
ГОСТ 2833-77	Кольца пружинные для стопорения винтов и канавки для них. Конструкция и размеры.	ГОСТ 17475-80 ГОСТ 21331-75 ГОСТ 21332-75 ГОСТ 21333-75
ГОСТ 8878-93	Винты установочные с коническим концом и шестигранным углублением "под ключ" класса точности А и В. Конструкция и размеры.	ГОСТ 21334-75 ГОСТ 21335-75
ГОСТ 10336-80	Винты с цилиндрической головкой невыпадающие класса точности В. Конструкция и размеры.	ГОСТ 21336-75 ГОСТ 21337-75
ГОСТ 10337-80	Винты с цилиндрической головкой и сферой невыпадающие класса точности В. Конструкция и размеры.	ГОСТ 21338-75 ГОСТ 24669-81 ГОСТ 28962-91
ГОСТ 10338-80	Винты с шестигранной головкой невыпадающие класса точности В. Конструкция и размеры.	ГОСТ 28963-91
ГОСТ 10339-80	Винты с потайной головкой невыпадающие класса точности В. Конструкция и размеры.	ГОСТ 28964-91
ГОСТ 10340-80	Винты с полупотайной головкой невыпадающие класса точности В. Конструкция и размеры.	
ГОСТ 10341-80	Винты с полукруглой головкой невыпадающие класса точности В. Конструкция и размеры.	
ГОСТ 10342-80	Винты с цилиндрической головкой и шестигранным углублением "под ключ" невыпадающие класса точности В. Конструкция и размеры.	
ГОСТ 10343-80	Винты с лыской "под ключ" невыпадающие класса точности В. Конструкция и размеры.	
ГОСТ 10344-80	Винты с накатанной головкой невыпадающие класса точности В. Конструкция и размеры.	
ГОСТ 10618-80	Винты самонарезающиеся для металла и пластмассы. Общие технические условия.	
		Винты самонарезающиеся с потайной головкой для металла и пластмассы. Общие технические условия.
		Винты самонарезающиеся с полупотайной головкой для металла и пластмассы. Общие технические условия.
		Винты самонарезающиеся с полукруглой головкой для металла и пластмассы. Общие технические условия.
		Шлицы крестообразные для винтов и шурупов. Размеры и методы контроля.
		Винты установочные с плоским концом и шестигранным углублением "под ключ" класса точности А и В. Конструкция и размеры.
		Винты установочные с цилиндрическим концом и шестигранным углублением "под ключ" класса точности А и В. Конструкция и размеры.
		Винты с цилиндрической скругленной головкой класса точности А и В. Конструкция и размеры.
		Винты самонарезающиеся с полукруглой головкой и заостренным концом для металла и пластмассы. Конструкция и размеры.
		Винты самонарезающиеся с полупотайной головкой и заостренным концом для металла и пластмассы. Конструкция и размеры.
		Винты самонарезающиеся с потайной головкой и заостренным концом для металла и пластмассы. Конструкция и размеры.
		Винты с цилиндрической головкой и шестигранным отверстием "под ключ" класса точности А. Конструкция и размеры.
		Винты с полукруглой головкой класса точности А и В. Конструкция и размеры.
		Винты с полупотайной головкой класса точности А и В. Конструкция и размеры.
		Винты с потайной головкой класса точности А и В. Конструкция и размеры.
		Винты с накатанной высокой головкой. Конструкция и размеры.
		Винты с накатанной низкой головкой. Конструкция и размеры.
		Винты с накатанной низкой головкой и коническим концом. Конструкция и размеры.
		Винты с накатанной низкой головкой и ступенчатым концом. Конструкция и размеры.
		Винты с накатанной низкой головкой и заостренным концом. Конструкция и размеры.
		Винты с накатанной низкой головкой и закругленным концом. Конструкция и размеры.
		Винты с накатанной низкой головкой и цилиндрическим концом. Конструкция и размеры.
		Винты с накатанной головкой. Технические требования.
		Шлицы прямые для винтов и шурупов.
		Винты с внешним шестигранником в головке и утолщенным стержнем. Технические условия.
		Винты с внешним шестигранником в полукруглой головке и утолщенным стержнем. Технические условия.
		Винты с внешним шестигранным углублением и заостренным концом. Технические условия.

13. КОНСТРУКТИВНЫЕ И ТЕХНОЛОГИЧЕСКИЕ ПАРАМЕТРЫ

- ГОСТ 8820-69 Канавки для выхода шлифовального круга. Форма и размеры.
- ГОСТ 10948-64 Радиусы закруглений и фаски. Размеры.
- ГОСТ 12080-66 Концы валов цилиндрические. Основные размеры, допускаемые крутящие моменты.
- ГОСТ 12081-72 Концы валов конические с конусностью 1:10. Основные размеры. Допускаемые крутящие моменты.
- ГОСТ 14034-74 Отверстия центровые. Размеры.
- ГОСТ 14775-81 Канавки для выхода долбяков. Размеры.
- ГОСТ 19534-74 Балансировка вращающихся тел. Термины.
- ГОСТ 21098-82 Цепи кинематические. Методы расчета точности.
- ГОСТ 22061-76 Машины и технологическое оборудование. Система классов точности балансировки. Основные положения.
- ГОСТ 23170-78Е Упаковка для изделий машиностроения. Общие требования.
- ГОСТ 26358-84 Отливки из чугуна. Общие технические условия.
- ГОСТ 26645-85 Отливки из металлов и сплавов. Допуски размеров, массы и припуски на механическую обработку.

14. КОРПУСА И КРЫШКИ ПОДШИПНИКОВЫХ УЗЛОВ

- ГОСТ 13218.1-80 Корпуса типа ШМ подшипников качения диаметром от 47 до 150 мм. Конструкция и размеры.
- ГОСТ 13218.2-80 Корпуса типа ШМ подшипников качения диаметром от 160 до 400 мм. Конструкция и размеры.
- ГОСТ 13218.3-80 Корпуса типа УМ подшипников качения диаметром от 80 до 150 мм. Конструкция и размеры.
- ГОСТ 13218.4-80 Корпуса типа УМ подшипников качения диаметром от 160 до 400 мм. Конструкция и размеры.
- ГОСТ 13218.5-80 Корпуса типа ШБ подшипников качения диаметром от 90 до 150 мм. Конструкция и размеры.
- ГОСТ 13218.6-80 Корпуса типа ШБ подшипников качения диаметром от 160 до 400 мм. Конструкция и размеры.
- ГОСТ 13218.7-80 Корпуса типа УБ подшипников качения диаметром от 85 до 150 мм. Конструкция и размеры.
- ГОСТ 13218.8-80 Корпуса типа УБ подшипников качения диаметром от 160 до 400 мм. Конструкция и размеры.
- ГОСТ 13218.9-80 Корпуса типа РШ подшипников качения. Конструкция и размеры.
- ГОСТ 13218.10-80 Корпуса типа РУ подшипников качения. Конструкция и размеры.
- ГОСТ 13218.11-80 Корпуса подшипников качения. Технические требования.
- ГОСТ 13219.1-81 Крышки торцевые глухие низкие диаметром от 47 до 100 мм корпусов подшипников качения. Конструкция и размеры.
- ГОСТ 13219.2-81 Крышки торцевые глухие низкие диаметром от 110 до 400 мм корпусов подшипников качения. Конструкция и размеры.
- ГОСТ 13219.3-81 Крышки торцевые глухие высокие диаметром от 47 до 100 мм корпусов подшипников качения. Конструкция и размеры.

- ГОСТ 13219.4-81 Крышки торцевые глухие высокие диаметром от 110 до 400 мм корпусов подшипников качения. Конструкция и размеры.
- ГОСТ 13219.5-81 Крышки торцевые с манжетным уплотнением низкие диаметром от 47 до 100 мм корпусов подшипников качения. Конструкция и размеры.
- ГОСТ 13219.6-81 Крышки торцевые с манжетным уплотнением низкие диаметром от 110 до 400 мм корпусов подшипников качения. Конструкция и размеры.
- ГОСТ 13219.7-81 Крышки торцевые с манжетным уплотнением средние диаметром от 47 до 100 мм корпусов подшипников качения. Конструкция и размеры.
- ГОСТ 13219.8-81 Крышки торцевые с манжетным уплотнением средние диаметром от 110 до 400 мм корпусов подшипников качения. Конструкция и размеры.
- ГОСТ 13219.9-81 Крышки торцевые с манжетным уплотнением высокие диаметром от 47 до 100 мм корпусов подшипников качения. Конструкция и размеры.
- ГОСТ 13219.10-81 Крышки торцевые с манжетным уплотнением высокие диаметром от 110 до 400 мм корпусов подшипников качения. Конструкция и размеры.
- ГОСТ 13219.11-81 Крышки торцевые с канавками низкие диаметром от 47 до 100 мм корпусов подшипников качения. Конструкция и размеры.
- ГОСТ 13219.12-81 Крышки торцевые с канавками низкие диаметром от 110 до 400 мм корпусов подшипников качения. Конструкция и размеры.
- ГОСТ 13219.13-81 Крышки торцевые с канавками средние диаметром от 47 до 100 мм корпусов подшипников качения. Конструкция и размеры.
- ГОСТ 13219.14-81 Крышки торцевые с канавками средние диаметром от 110 до 400 мм корпусов подшипников качения. Конструкция и размеры.
- ГОСТ 13219.15-81 Крышки торцевые с канавками высокие диаметром от 47 до 100 мм корпусов подшипников качения. Конструкция и размеры.
- ГОСТ 13219.16-81 Крышки торцевые с канавками высокие диаметром от 110 до 400 мм корпусов подшипников качения. Конструкция и размеры.
- ГОСТ 13219.17-81 Крышки торцевые корпусов подшипников качения. Технические требования.

15. КРЫШКИ ПОДШИПНИКОВ

- ГОСТ 11641-73 Крышки торцевые с канавкой для уплотнительного кольца. Размеры и конструкция.
- ГОСТ 18511-73 Крышки торцевые глухие. Конструкция и размеры.
- ГОСТ 18512-73 Крышки торцевые с отверстием для манжетного уплотнения. Конструкция и размеры.
- ГОСТ 18513-73 Крышки торцевые с жировыми канавками. Конструкция и размеры.
- ГОСТ 18514-73 Крышки торцевые узлов подшипников качения. Технические условия.

16. ОБЩИЕ

- ГОСТ 9.032-74 ЕСЗКС. Покрyтия лакокрасочные. Группы, технические требования и обозначения.
- ГОСТ 9.306-85 ЕСЗКС. Покрyтия металлические и неметаллические. Обозначения.
- ГОСТ 2999-75 Методы испытаний. Измерение твердости алмазной пирамидкой (по Викерсу).

ГОСТ 6636-69	Нормальные линейные размеры.
ГОСТ 8593-81	Нормальные конусности и углы конусов.
ГОСТ 8908-81	Нормальные углы и допуски углов.
ГОСТ 9012-59	Методы испытаний. Измерение твердости по Бринеллю.
ГОСТ 9013-59	Методы испытаний. Измерение твердости по Роквеллу.
ГОСТ 25548-82	Конусы и конические соединения. Термины и определения.
17. ШЕРОХОВАТОСТЬ ПОВЕРХНОСТЕЙ	
ГОСТ 2789-73	Шероховатость поверхности. Параметры и характеристики.
ГОСТ 25142-82	Шероховатость поверхности. Термины и определения.
ГОСТ 27964-88	Измерение шероховатости поверхности. Термины и определения.
18. ДОПУСКИ И ПОСАДКИ	
ГОСТ 7713-62	Основные определения.
ГОСТ 11472-69	Классы точности 02-09.
ГОСТ 24642-81	Допуски формы и расположения поверхностей. Основные термины и определения.
ГОСТ 24643-81	Допуски формы и расположения поверхностей. Числовые значения.
ГОСТ 25069-81	Неуказанные допуски формы и расположения поверхностей.
ГОСТ 25307-82	Система допусков и посадок для конических соединений.
ГОСТ 25346-89	Общие положения, ряды допусков и основных отклонений.
ГОСТ 25347-82	Поля допусков и рекомендуемые посадки.
ГОСТ 25670-83	Предельные отклонения размеров с неуказанными допусками.
ГОСТ 28187-89	Отклонения формы и расположения поверхностей. Общие требования к методам измерений.
19. МАТЕРИАЛЫ	
ГОСТ 82-70	Прокат стальной горячекатаный широкополосный универсальный. Сор-тамент.
ГОСТ 103-76	Полоса стальная горячекатанная. Сортамент.
ГОСТ 380-94	Сталь углеродистая обыкновенного качества. Марки.
ГОСТ 493-79	Бронзы безоловянные литейные. Марки.
ГОСТ 535-88	Прокат сортовой и фасованный из стали углеродистой обыкновенного ка-чества.
ГОСТ 613-79	Бронзы оловянные литейные. Марки.
ГОСТ 977-88	Отливки стальные. Общие технические условия.
ГОСТ 1050-88	Прокат сортовой, калиброванный, со специальной отделкой поверхности из углеродистой качественной конструкционной стали. Общие техниче-ские условия.
ГОСТ 1320-74	Баббиты оловянные и свинцовые. Технические условия.
ГОСТ 1412-85	Чугун с пластинчатым графитом для отливок. Марки.
ГОСТ 1583-93	Сплавы алюминиевые литейные. Технические условия.
ГОСТ 1585-85	Чугун антифрикционный для отливок. Марки.
ГОСТ 2590-88	Прокат стальной горячекатаный круглый. Сортамент.
ГОСТ 2591-88	Прокат стальной горячекатаный квадратный. Сортамент.

ГОСТ 2879-88	Прокат стальной горячекатаный шестигранный. Сортамент.
ГОСТ 4543-71	Сталь легированная конструкционная. Технические условия.
ГОСТ 7293-85	Чугун с шаровидным графитом для отливок. Марки.
ГОСТ 8239-89	Двутавры стальные горячекатаные. Сортамент.
ГОСТ 8240-89	Швеллеры стальные горячекатаные. Сортамент
ГОСТ 8509-93	Уголки стальные горячекатаные равнополочные. Сортамент.
ГОСТ 8510-86	Уголки стальные горячекатаные неравнополочные. Сортамент
ГОСТ 8786-68	Сталь чистотянутая для шпонок сегментных.
ГОСТ 8787-68	Сталь чистотянутая для шпонок.
ГОСТ 9389-75	Проволока стальная углеродистая. Технические условия.
ГОСТ 14113-78	Сплавы алюминиевые антифрикционные. Марки.
ГОСТ 14959-79	Прокат из рессорно-пружинной углеродистой и легированной стали. Тех-нические условия.
ГОСТ 19903-90	Прокат листовой горячекатаный. Сортамент.
ГОСТ 19904-74	Прокат листовой холоднокатаный. Сортамент.
ГОСТ 21437-95	Сплавы цинковые антифрикционные. Марки, технические требования и методы испытаний.
ГОСТ 24285-80	Герметик марки УТ-34.

20. СВАРКА

ГОСТ 5264-80	Ручная дуговая сварка. Соединения сварные. Основные типы, конструк-тивные элементы и размеры.
ГОСТ 8713-79	Сварка под флюсом. Соединения сварные. Основные типы, конструктив-ные элементы и размеры.
ГОСТ 11533-75	Автоматическая и полуавтоматическая дуговая сварка под флюсом. Сое-динения сварные под острыми и тупыми углами. Основные типы, конструк-тивные элементы и размеры.
ГОСТ 11534-75	Ручная дуговая сварка. Соединения сварные под острыми и тупыми угла-ми. Основные типы, конструктивные элементы и размеры.
ГОСТ 14771-76	Дуговая сварка в защитном газе. Соединения сварные. Основные типы, конструктивные элементы и размеры.
ГОСТ 14776-79	Дуговая сварка. Соединения сварные точечные. Основные типы, конструк-тивные элементы и размеры.
ГОСТ 15164-78	Электродшлаковая сварка. Соединения сварные. Основные типы, конструк-тивные элементы и размеры.
ГОСТ 15878-79	Контактная сварка. Соединения сварные. Основные типы, конструктивные элементы и размеры.

21. ЕСКД

ГОСТ 2.101-68	ЕСКД. Виды изделий.
ГОСТ 2.102-68	ЕСКД. Виды и комплектность конструкторских документов.
ГОСТ 2.103-68	ЕСКД. Стадии разработки.
ГОСТ 2.104-68	ЕСКД. Основные надписи.
ГОСТ 2.105-95	ЕСКД. Общие требования к текстовым документам.
ГОСТ 2.106-96	ЕСКД. Текстовые документы.

ГОСТ 2.108-68	ЕСКД. Спецификация.	ГОСТ 2.317-69	ЕСКД. Аксонометрические проекции.
ГОСТ 2.109-73	ЕСКД. Основные требования к чертежам.	ГОСТ 2.318-81	ЕСКД. Правила упрощенного нанесения размеров отверстий.
ГОСТ 2.118-73	ЕСКД. Техническое предложение.	ГОСТ 2.320-82	ЕСКД. Правила нанесения размеров допусков и посадок конусов.
ГОСТ 2.119-73	ЕСКД. Эскизный проект.	ГОСТ 2.321-84	ЕСКД. Обозначения буквенные.
ГОСТ 2.120-73	ЕСКД. Технический проект.	ГОСТ 2.401-75	ЕСКД. Правила выполнения чертежей пружин.
ГОСТ 2.201-80	ЕСКД. Обозначение изделий и конструкторских документов.	ГОСТ 2.402-68	ЕСКД. Условное обозначение зубчатых колес, реек, червяков и звездочек цепных передач.
ГОСТ 2.301-68	ЕСКД. Форматы.	ГОСТ 2.403-75	ЕСКД. Правила выполнения чертежей цилиндрических зубчатых колес.
ГОСТ 2.302-68	ЕСКД. Масштабы.	ГОСТ 2.404-75	ЕСКД. Правила выполнения чертежей зубчатых реек.
ГОСТ 2.303-68	ЕСКД. Линии.	ГОСТ 2.405-75	ЕСКД. Правила выполнения чертежей конических зубчатых колес.
ГОСТ 2.304-81	ЕСКД. Шрифты чертежей.	ГОСТ 2.406-76	ЕСКД. Правила выполнения чертежей цилиндрических червяков и червячных колес.
ГОСТ 2.305-68	ЕСКД. Изображения - виды, разрезы, сечения.	ГОСТ 2.407-75	ЕСКД. Правила выполнения чертежей червяков и червячных колес глобоидных передач.
ГОСТ 2.306-68	ЕСКД. Обозначения графические материалов и правила их нанесения на чертежах.	ГОСТ 2.408-68	ЕСКД. Правила выполнения рабочих чертежей звездочек приводных роликовых и втулочных цепей.
ГОСТ 2.307-68	ЕСКД. Нанесение размеров и предельных отклонений.	ГОСТ 2.409-75	ЕСКД. Правила выполнения чертежей зубчатых (шлицевых) соединений.
ГОСТ 2.308-79	ЕСКД. Указание на чертежах допусков формы и расположения поверхностей.	ГОСТ 2.410-68	ЕСКД. Правила выполнения чертежей металлических конструкций.
ГОСТ 2.309-73	ЕСКД. Обозначение шероховатости поверхности.	ГОСТ 2.420-69	ЕСКД. Упрощенное изображение подшипников качения на сборочных чертежах.
ГОСТ 2.310-68	ЕСКД. Нанесение на чертежах обозначений покрытий, термической и других видов обработки.	ГОСТ 2.421-75	ЕСКД. Правила выполнения рабочих чертежей звездочек для пластинчатых цепей.
ГОСТ 2.311-68	ЕСКД. Изображение резьбы.	ГОСТ 2.422-70	ЕСКД. Правила выполнения рабочих чертежей цилиндрических зубчатых колес передач Новикова с двумя линиями зацепления.
ГОСТ 2.312-72	ЕСКД. Условные изображения и обозначения швов сварных соединений.	ГОСТ 2.425-74	ЕСКД. Правила выполнения рабочих чертежей звездочек для зубчатых цепей.
ГОСТ 2.313-82	ЕСКД. Условные изображения и обозначения неразъемных соединений.		
ГОСТ 2.314-68	ЕСКД. Указания на чертежах о маркировании и клеймении изделий.		
ГОСТ 2.315-68	ЕСКД. Изображения упрощенные и условные крепежных деталей.		
ГОСТ 2.316-68	ЕСКД. Правила нанесения на чертежах надписей, технических требований и таблиц.		

Минин Л.С., Хроматов В.Е., Самсонов Ю.П. **Расчетные и тестовые задания по сопротивлению материалов:** Учеб. пособие. — М.: Высш. шк., 2003. — 224 с.

В пособие включены варианты заданий, расчетные схемы, таблицы числовых данных и примеры решения задач по всем основным разделам курса сопротивления материалов. Приведены примеры решения всех задач с использованием программного обеспечения MathCAD и задачи для текущего контроля знаний студентов в тестовой форме.

Для студентов высших технических учебных заведений.

Технология машиностроения. В 2 кн. Кн. 1. Основы технологии машиностроения: Учеб. пособие/Э.Л. Жуков, И.И. Козарь, Б.Я. Розовский и др.; Под ред. С.Л. Мурашкина. — М.: Высш. шк., 2003. — 278 с.

Приведена система разработки и постановки продукции на производство (СРПП); рассмотрены вопросы точности и надежности механической обработки, виды погрешностей и модели их образования; изложены основные этапы проектирования технологических процессов с примерами конкретных решений.

Для студентов технологических и конструкторских специальностей машиностроительных вузов и технических университетов. Может быть полезно технологам и конструкторам машиностроительных предприятий.

Технология машиностроения. В 2 кн. Кн. 2. Технологии машиностроения: Учеб. пособие./ Э.Л. Жуков, И.И. Козарь, Б.Я. Розовский и др.; Под ред. С.Л. Мурашкина. — М.: Высш. шк., 2003. — 295 с.

Рассмотрены вопросы проектирования современных технологических процессов изготовления деталей общего машиностроения; приведены типовые технологические процессы для деталей основных классов; изложены особенности проектирования технологических процессов для станков с ЧПУ, для автоматизированных участков и автоматических линий; затронуты вопросы автоматизации технологической подготовки производства. Отдельный раздел посвящен правилам оформления технологической документации.

Для студентов технологических и конструкторских специальностей машиностроительных вузов и технических университетов. Может быть полезно технологам и конструкторам машиностроительных предприятий.

Гутин С.Я., Власов М.Ю. **Информационные технологии в эскизном проектировании и оптимизации параметров зубчатых цилиндрических редукторов:** Учеб. пособие. — М.: Высш. шк., 2004. — 410 с.

Содержит сведения по проектированию зубчатого цилиндрического двухступенчатого редуктора для трех сьем и зубчатого цилиндрического одноступенчатого редуктора. Приведены основные расчетные зависимости и дана разработка эскизного проекта.

Рассмотрены вопросы оптимизации параметров редукторов в зависимости от передаточного числа тихоходной ступени. Приведены результаты расчета и проектирования для четырех сьем редукторов.

Описана работа с программой по автоматизированному проектированию зубчатых цилиндрических редукторов.

Для студентов инженерных специальностей вузов, аспирантов, инженеров.

Издательство «ВЫСШАЯ ШКОЛА» предлагает следующие книги:

Копнов В.А., Кривошанко С.Н. **Сопротивление материалов. Руководство для решения задач и выполнения лабораторных и расчетно-графических работ:** Учеб. пособие. — М.: Высш. шк., 2003. — 351 с.

На современном уровне изложены традиционные вопросы прочностного расчета отдельного бруса при растяжении, сдвиге, кручении, изгибе, сложном сопротивлении, составляющие основное содержание курса сопротивления материалов. Рассмотрены задачи на устойчивость упругих стержней, динамические задачи, неупругое деформирование. Отдельные вопросы расширены за счет включения новых методов расчета. Специальная глава посвящена использованию ЭВМ в прочностных расчетах элементов конструкций. В каждой главе даны решения нескольких задач с методическими указаниями, а для всех остальных приведены ответы.

Описана методика проведения лабораторных работ. Для преподавателей курса сопротивления материалов приведены 19 расчетно-графических работ, которые могут служить для проверки знаний студентов.

Для студентов и преподавателей высших технических учебных заведений. Может также служить практическим пособием для проектировщиков, инженеров, изучающих и использующих в практической работе методы сопротивления материалов.

Никитин Н.Н. **Курс теоретической механики:** Учебник. — 6-е изд., перераб. и доп. — М.: Высш. шк., 2003. — 719 с.

В шестом издании (5-е — 1990 г.) разделы «Статика» и «Динамика» изложены совместно в разделе «Динамика» на основе новой формы основных аксиом динамики. Сделаны дополнения в разделе «Динамика» о первых интегралах в динамике точки и вынужденных движениях системы при периодических и произвольных возбуждениях. Ряд примеров динамики заменен новыми с целью полной иллюстрации всех основных методов решения задач теоретической механики; внесены добавления и уточнения, относящиеся к совершенствованию структуры учебника.

Для студентов машиностроительных и приборостроительных специальностей вузов.

Радкевич Я.М., Схиртладзе А.Г., Лактионов Б.И. **Метрология, стандартизация и сертификация:** Учебник. — М.: Высш. шк., 2003. — 768 с.

Учебник охватывает широкий круг вопросов, связанных с метрологией, стандартизацией и сертификацией продукции. Рассмотрены вопросы метрологии как науки об измерениях, методах и средствах обеспечения их единства и способах достижения требуемой точности. Приведены важнейшие сведения о физических величинах и единицах их измерения; математических методах обработки результатов измерения, положения Государственной системы стандартизации, унификации и агрегатирования, комплексной и опережающей стандартизации, основные понятия в области оценки качества продукции. Изложены основные понятия и определения в области стандартизации основных норм взаимозаменяемости, рассмотрены принципы построения системы допусков и посадок; основные нормы взаимозаменяемости типовых соединений деталей машин. Приведены методы обоснования требований к точности основных сопряжений, стандартизации геометрических параметров деталей, организационные, научно-технические и нормативно-методические основы сертификации продукции и услуг.

Для студентов вузов. Представляет интерес для широкого круга предпринимателей и специалистов.

Грес П.В. **Руководство к решению задач по сопротивлению материалов:** Учеб. пособие для вузов. — М.: Высш. шк., 2004. — 136 с.

Учебное пособие содержит минимально необходимый теоретический материал, акцент сделан на рекомендациях к решению типовых задач курса «Сопротивление материалов». Предназначено для студентов различных специальностей и направлений высшего профессионального образования, соответствует Государственным образовательным стандартам второго поколения.

Задачи даны с решениями, что позволяет использовать пособие для самостоятельной работы.

Для студентов технических вузов.

Справочное издание

Курмаз Леонид Владимирович, Скойбеда Анатолий Тихонович

**ДЕТАЛИ МАШИН.
ПРОЕКТИРОВАНИЕ**

Редактор *В.А. Козлов*
Художник *А.Ю. Войткевич*

Лицевзия ИД № 06236 от 09.11.01.

Изд. № РЕНТ-153. Подп. в печать 07.04.04. Формат 60 × 84¹/₈. Бум. офсетная.
Гарнитура «Таймс». Печать офсетная. Объем 18,14 усл. печ. л.
Тираж 3000 экз. Заказ Э-379

ФГУП «Издательство «Высшая школа», 127994, Москва, ГСП-4,
Неглинная ул., 29/14.

Тел.: (095) 200-04-56.

E-mail: info@v-shkola.ru <http://www.v-shkola.ru>

Отдел реализации: (095) 200-07-69, 200-59-39; факс: (095) 200-03-01.
E-mail: sales@v-shkola.ru

Отдел «Книга—почтой»: (095) 200-33-36.

E-mail: bookpost@v-shkola.ru

Отпечатано в типографии ГУП ПИК «Идел-Пресс»,
420066, г. Казань, ул. Дежабристов, 2.

