

**МІНІСТЕРСТВО ОСВІТИ І НАУКИ, МОЛОДІ ТА СПОРТУ УКРАЇНИ**  
**ОДЕСЬКА НАЦІОНАЛЬНА АКАДЕМІЯ ЗВ'ЯЗКУ ім. О. С. Попова**

---

Кафедра безпеки життєдіяльності та електроживлення систем зв'язку

**Воробієнко П.П., Захарченко М.В., Орел Л.В.**

# **БЕЗПЕКА ЖИТТЄДІЯЛЬНОСТІ**

Навчальний посібник

Одеса – 2013

Воробієнко П. П., Захарченко М. В., Орел Л. В. Безпека життєдіяльності: навчальний посібник – Одеса: ОНАЗ ім. О. С. Попова – 2013. – с. 76.

В роботі розкривається значення безпеки життєдіяльності як нормативної дисципліни при підготовці фахівців у вищих навчальних закладах, її основні поняття.

В стислій насиченій формі розглядаються питання системного аналізу безпеки життєдіяльності в системі «людина-машина-середовище існування» в повсякденних умовах виробництва, в побуті та в умовах надзвичайних ситуацій.

Для студентів, викладачів, практичних працівників.

**СХВАЛЕНО**

на засіданні кафедри  
БВП та ЕЖСЗ

і рекомендовано до друку.  
Протокол № 6 від 23.03.13 р.

**ЗАТВЕРДЖЕНО**

Методичною радою  
ОНАЗ ім. О. С. Попова

Протокол № 3/14 від 9 квітня 2013 р.

## ЗМІСТ

Вступ .....	5
<b>ТЕМА 1</b> .....	6
<b>Теоретичні основи безпеки життєдіяльності</b> .....	6
1.1 <i>Предмет безпеки життєдіяльності</i> .....	6
1.2 <i>Теоретичні основи безпеки життєдіяльності</i> .....	6
1.3 <i>Науки, на яких базується безпека життєдіяльності</i> .....	7
1.4 <i>Теорія небезпеки та ризику</i> .....	8
<b>ТЕМА 2</b> .....	11
<b>Середовище життєдіяльності людини</b> .....	11
2.1 <i>Навколишнє середовище та середовище життєдіяльності людини</i> .....	11
2.2 <i>Класифікація негативних факторів</i> .....	12
2.3 <i>Негативні фактори активної групи та способи захисту від них</i> .....	13
2.4 <i>Психологічні аспекти безпеки</i> .....	16
<b>ТЕМА 3</b> .....	18
<b>Шкідливі і небезпечні фактори середовища існування людини</b> .....	18
3.1 <i>Нормалізація параметрів виробничого середовища</i> .....	18
3.2 <i>Методи та засоби контролю повітряного середовища</i> .....	20
3.3 <i>Освітлення</i> .....	21
<b>ТЕМА 4</b> .....	25
<b>Протипожежна профілактика та протипожежний захист</b> .....	25
4.1 <i>Пожежі та причини їх виникнення</i> .....	25
4.2 <i>Організація протипожежного захисту на виробництві</i> .....	26
4.3 <i>Засоби пожежогасіння</i> .....	28
4.4 <i>Пожежний зв'язок та сигналізація</i> .....	31
<b>ТЕМА 5</b> .....	34
<b>Кримінологічна безпека</b> .....	34
5.1 <i>Джерела кримінологічних загроз об'єкта економіки</i> .....	34
5.2 <i>Система забезпечення кримінологічної безпеки об'єкта економіки</i> .....	37
5.3 <i>Заходи особистої кримінологічної безпеки</i> .....	40
<b>ТЕМА 6</b> .....	44
<b>Надзвичайні ситуації мирного часу</b> .....	44
6.1 <i>Класифікація надзвичайних ситуацій</i> .....	44
6.2 <i>Причини виникнення надзвичайних ситуацій</i> .....	45
6.3 <i>Природні надзвичайні ситуації</i> .....	46
6.4 <i>Надзвичайні ситуації антропогенного характеру</i> .....	47
<b>ТЕМА 7</b> .....	49
<b>Характеристика осередків ядерного, хімічного та бактеріологічного ураження</b> .....	49
7.1 <i>Осередок ядерного ураження</i> .....	49
7.2 <i>Осередок хімічного ураження</i> .....	53

7.3 Осередок бактеріологічного ураження.....	54
<b>ТЕМА 8</b> .....	<b>56</b>
<b>Екологічна безпека</b> .....	<b>56</b>
8.1 Глобальні екологічні проблеми.....	56
8.2 Екологія харчових продуктів .....	60
8.3 Економіка екології .....	64
<b>ТЕМА 9</b> .....	<b>67</b>
<b>Захист населення в умовах надзвичайних ситуацій</b> .....	<b>67</b>
9.1 Заходи та засоби захисту населення в умовах надзвичайних ситуацій .....	67
9.2 Організація та проведення рятувальних і невідкладних робіт у районах лиха .....	72
9.3 Організація рухомих пунктів харчування, речового і продовольчого забезпечення .....	73
<b>Список рекомендованої літератури</b> .....	<b>75</b>

## Вступ

Підвищення безпеки життєдіяльності людини завжди було однією із найважливіших задач людства. В міру розвитку цивілізації рівень безпеки людини постійно зростає. Але розвиток науки і техніки, в цілому підвищуючи рівень безпеки, привів до появи ряду нових проблем, які поки що не вирішені. «Безпека життєдіяльності» є молодого інтегрованою науковою дисципліною, яка спирається на наукові досягнення цілої низки фундаментальних та прикладних наук. Причини, які зумовили актуалізацію безпеки життєдіяльності, детально вивчають та аналізують. Серед них особливо виділяють виснаження природних ресурсів, зростаюче забруднення довкілля, низький рівень екологічної і технічної культури, демографічні проблеми.

Світова спільнота розробляє наукові, економічні та правові засади стійкого розвитку суспільства, які б могли гарантувати безпеку життєдіяльності. До недавнього часу поняття забезпечення безпечної життєдіяльності ґрунтувалося на концепції *абсолютної безпеки*. Суть її полягає в тому, що з розвитком науково-технічного прогресу людство навчиться пізнавати всі закономірності природних явищ, записувати їх у вигляді математичних формул, відтворювати у технологічних процесах і за допомогою чутливих датчиків та сучасних комп'ютерів контролювати й прогнозувати розвиток як природних явищ, так і технологічних процесів, уникаючи можливих небезпечних ситуацій. Проте, ця концепція виявилася не життєздатною.

Наприкінці ХХ ст. світова наукова спільнота переходить до іншої концепції забезпечення безпеки життєдіяльності, протилежної попередній – до концепції *допустимого ризику*. Суть її полягає в тому, що будь-яке середовище перебування людини, яке має енергію, хімічно чи біологічно активні речовини або інші чинники, несумісні з умовами життя, має потенційні небезпеки. Кожна така небезпека має свій логічний процес розвитку до реального небажаного наслідку. Оскільки передбачити з повною гарантією цей розвиток неможливо, то при переході від концепції *абсолютної безпеки* до концепції *допустимого ризику* змінюється роль особи у забезпеченні власної та суспільної безпеки.

Згідно з концепцією *абсолютної безпеки*, людині відводилася пасивна роль. Досить знати і виконувати правила з техніки безпеки, щоб середовище перебування людини вважалось повністю безпечним.

Згідно з концепцією *допустимого ризику*, середовище перебування людини завжди є потенційно небезпечним. Життя є складнішим, ніж ми його знаємо. Тому воно може призвести до n+1 ситуації, для якої правила ще не розроблені.

Як стверджує М. Монтень (1533-1592): «Всі наші біди – від напівосвіченості». Особлива роль у зниженні ризику допустимого рівня відводиться вищій освіті, яка згідно з критеріями підготовки студентів з питань безпеки життєдіяльності, повинна формувати в майбутніх спеціалістів вміння не тільки забезпечувати індивідуальний захист від небезпечного впливу довкілля, а й організувати захист певних соціальних груп людей.

## ТЕМА 1

### ТЕОРЕТИЧНІ ОСНОВИ БЕЗПЕКИ ЖИТТЄДІЯЛЬНОСТІ

**Ключові поняття та терміни:** Безпека життєдіяльності, ідентифікація небезпек, охорона праці, цивільна оборона, екологія, ергономіка, інженерна психологія, фізіологія праці, психологія праці, гігієна, небезпека, потенційна небезпека, проявлена небезпека, безпека, ризик, виправданий ризик, невиправданий ризик, прийнятний ризик, таксономія небезпек, ідентифікація небезпек, номенклатура небезпек, квантифікація небезпек, забезпечення безпеки.

#### *1.1 Предмет безпеки життєдіяльності*

**Безпека життєдіяльності** – це сукупність знань та правил поведінки, що забезпечують здоров'я, довголіття, розкриття творчого потенціалу людини, забезпечують оптимальні умови існування людства на планеті Земля.

**Безпека життєдіяльності вивчає** небезпеки, закономірності їх проявлення, способи попередження та захисту від них.

**Безпека життєдіяльності** на основі застосування системного підходу розробляє правила поведінки людини, як члена суспільства та жителя планети Земля; рекомендації щодо запобігання негативного впливу на навколишнє середовище та виникнення надзвичайних ситуацій.

#### **Сфери та категорії забезпечення безпеки**

##### **Безпека:**

1. Індивідуальна: особиста, у побуті, на виробництві, жителя Землі;
2. Колективна: сім'ї, організації, держави, планетарна (людства).

##### **Основні завдання предмета "Безпека життєдіяльності":**

1. Ідентифікація небезпек – розпізнавання небезпек із зазначенням їх кількісних характеристик та координат.
2. Передбачення прояву небезпек на основі теорії ймовірності та статистичних даних.
3. Досягнення прийнятного рівня проявлення небезпек.
4. Попередження та ліквідація негативних наслідків надзвичайних ситуацій.
5. Розроблення та систематизація правил життя та діяльності.

Дані завдання вирішуються в процесі управління БЖД з метою досягнення заданого соціально-прийнятного рівня безпеки на конкретному етапі розвитку людства в системі "людина – навколишнє середовище", збереження здоров'я та високої працездатності в усіх сферах діяльності (виробничій, побутовій, соціальній).

#### *1.2 Теоретичні основи безпеки життєдіяльності*

Кожна відкрита біологічна система має природну властивість зберігати свої параметри при зміні навколишнього середовища (буферність), отже, забезпечення стійкості (безпеки) біологічної системи є властивістю всіх живих організмів.

Розвиток безпеки життєдіяльності людини в суспільстві почався з появою її свідомості.

***Наукова концепція БЖД:***

1. Інстинкт самозабезпечення – свідомість.
2. Практична діяльність.
3. Заборони.
4. Вірування релігії.
5. Філософія.
6. Наукові знання.

***Основні теоретичні положення безпеки життєдіяльності:***

1. Небезпека є об'єктивною необхідною умовою розвитку природи та еволюції людства.
2. Небезпека створюється особливими властивостями матеріальних об'єктів, явищ та інформації, що несумісні з характеристиками людини.

***Будь-яка діяльність людини є потенційно небезпечною.***

1. Безпека – стан діяльності людини, за якої з певною вірогідністю виключена можливість заподіяння шкоди її здоров'ю.
2. БЖД вивчає явища, об'єкти, процеси з позиції їх оптимізації за параметрами безпеки.
3. Управління безпекою, розроблення правил та рекомендацій базується на основі знання законів, принципів і методів забезпечення безпеки.
4. Мета БЖД – забезпечення оптимальних умов життя для кожної людини окремо та людства в цілому.

***1.3 Науки, на яких базується безпека життєдіяльності***

"Безпека життєдіяльності", як наука, синтезує досягнення цілого ряду наук і є комплексною, інтегральною дисципліною.

Безпека життєдіяльності включає прикладні та фундаментальні науки.

Важливе місце в курсі БЖД належить **охороні праці**, яка становить собою систему, що діє на основі відповідних законодавчих та соціально-економічних, організаційних, технічних, гігієнічних та лікувально-профілактичних заходів і засобів, виконання яких забезпечує безпеку, збереження здоров'я та працездатність людини в процесі праці.

Питання навколишнього середовища розглядають **екологія та соціоекологія** – науки про взаємовідношення людства та природного середовища. Рациональне розв'язання екологічних проблем можливе лише за оптимальної взаємодії природи та суспільства, що забезпечує, з одного боку подальший розвиток суспільства, а з другого – збереження та підтримання природи.

**Цивільна оборона** є складовою частиною загальнодержавних заходів, які здійснюються для захисту населення в умовах надзвичайних ситуацій мирного та воєнного часу.

**Ергономіка** вивчає людину та її діяльність, яка пов'язана з використанням технічних засобів. Основним об'єктом дослідження ергономіки є система "людина-машина". Метою ергономіки, як науки, є оптимізація системи "людина-машина" з врахуванням природних можливостей та особливостей працюючої людини.

За своїми завданнями і методами близько до ергономіки стоїть **інженерна психологія**, що вивчає інформаційну взаємодію між людиною і машиною.

**Фізіологія праці** – наука, що вивчає функціонування людського організму під час трудової діяльності.

**Психологія праці** – галузь психології, яка розглядає психофізичні аспекти трудової діяльності, взаємозв'язки особистості з умовами, процесами та засобами праці.

**Гігієна** – галузь медицини, яка вивчає вплив умов життя і праці на здоров'я людини, розробляє заходи для профілактики захворювань, рекомендації щодо забезпечення оптимальних умов існування, збереження здоров'я та тривалості життя.

Діяльність людини має громадський характер, тому **соціологія і соціальна психологія** є складовими науки про БДЖ людини.

Система управління БЖД базується на досягненнях **кібернетики, наукової організації праці та виробництва, економічних та інших наук.**

#### ***1.4 Теорія небезпеки та ризику***

**Небезпека** – явища, інформація, процеси, об'єкти, які можуть спричинити небажані наслідки.

Завданням БЖД є вивчення всіх можливих потенційних небезпек та забезпечення таких умов, за яких вони не реалізуються.

Між потенційною та реалізованою небезпекою існує зворотній зв'язок.

Прихована (потенційна) небезпека проявляється за певних, часто важкопередбачуваних умов і реалізується у формі надзвичайних ситуацій, захворювань чи травм людей.

Таксономія небезпек – класифікація та систематизація явищ, процесів, інформації, об'єктів, які здатні завдати шкоди.

***Небезпеки класифікують за:***

1. походженням;
2. сферою проявлення;
3. локалізацією;
4. шкодою;
5. наслідками;
6. часом проявлення;
7. структурою;
8. характером дії на людину.



**Ідентифікація небезпек** – виявлення типу небезпеки та встановлення її характеристик, необхідних для розроблення заходів щодо її усунення чи ліквідації наслідків.

**Номенклатура небезпек** – перелік назв, термінів, систематизованих за окремими ознаками.

**Квантифікація небезпек** – введення кількісних характеристик для оцінки ступеня (рівня) небезпеки. Найпоширенішою кількісною оцінкою небезпеки є ступінь ризику.

Кількісна оцінка небезпеки називається **ризиком**.

**Ризик** – це відношення числа тих чи інших фактичних проявів небезпеки до їх можливого теоретичного числа за певний період часу.

Ризик – частота реалізації небезпеки. Ризик є супутником будь-якої активної діяльності людини. Необхідно розрізняти *правомірний, допустимий* ризик, який є *виправданим* при багатьох видах діяльності, і *неправомірний* ризик. **Види ризиків:** політичний, фізичний, економічний.

**Методи визначення ризику:**

**Інженерний** – спирається на статистику, розрахунки частоти проявлення небезпек, ймовірнісний аналіз безпеки та на побудову "дерев" небезпек;

**модельний** – базується на побудові моделей впливу небезпек як на окрему людину так і на соціальні, професійні групи;

**експертний** – за ним ймовірність різних подій визначається досвідченими спеціалістами-експертами;

**соціологічний** (соціометрична оцінка) – базується на опитуванні населення та працівників.

**За статистичним методом ризик обчислюється за формулою:**

$$R=n/N,$$

де **R** – ризик за певний період часу, **n** – кількість фактичних проявів небезпеки (травм, аварій, катастроф), **N** – теоретично можлива кількість небезпек для даного виду діяльності чи об'єкта.

Прийнятний ризик – це нормований ризик у світовій практиці ( $10^{-4}$ ).

Прийнятний ризик – це певний компроміс між рівнем безпеки та можливістю її досягнення.

**Безпека** – такий стан, за якого з певною вірогідністю (ризиком) виключається реалізація потенційних небезпек.

**Забезпечення безпеки** – складний процес, в якому можна виділити елементарні складові, вихідні положення, ідеї, що іменуються принципами.

**Принципи забезпечення безпеки за ознаками їх реалізації:**

**Законодавчі принципи** – закріплені законом правила, що забезпечують прийнятний рівень безпеки.

**Орієнтуючі принципи** – основоположні ідеї, що визначають напрямок пошуку безпечних рішень і слугують методологічною та інформаційною базою.

**Технічні принципи** спрямовані на безпосереднє відвернення дії небезпечних факторів і базуються на використанні фізичних законів.

**Управлінськими** називаються принципи, що визначають взаємозв'язок і відносини між окремими стадіями та етапами процесу забезпечення безпеки. До них належать: плановість, контроль, управління, зворотний зв'язок, підбір кадрів, відповідальність.

До **організаційних** належать принципи, за допомогою яких реалізуються положення із залученням науково обґрунтованих рішень. Це принципи несумісності, ергономічності, раціональної організації праці і відпочинку, компенсації та ін.

### *КОНТРОЛЬНІ ПИТАННЯ*

1. Дайте визначення предмета "Безпека життєдіяльності" та сформулюйте мету його вивчення.
2. Визначте сфери та категорії, вивчення яких охоплює безпека життєдіяльності.
3. Обґрунтуйте основні завдання безпеки життєдіяльності.
4. Назвіть основні положення теорії безпеки життєдіяльності та найважливіші висновки.
5. Які з наук є основою безпеки життєдіяльності?
6. Охарактеризуйте "Охорону праці" як складову предмета БЖД.
7. Охарактеризуйте місце "Екології" в структурі БЖД.
8. Охарактеризуйте місце "Цивільної оборони" як складової предмета БЖД.
9. Охарактеризуйте "Ергономіку" та "Інженерну психологію" як складові предмета БЖД.
10. Охарактеризуйте роль фізіології, психології праці та гігієни в системі знань про БЖД.
11. На досягненнях яких наук базується система управління БЖД?
12. Розкрийте поняття "Небезпека".
13. Що таке таксономія небезпек?
14. За якими ознаками класифікуються небезпеки?
15. Поясніть значення ідентифікації, номенклатури та квантифікації небезпек.
16. Дайте визначення поняттю "ризик".
17. Назвіть види ризиків та охарактеризуйте методи визначення ризику.
18. Назвіть принципи забезпечення безпеки.

## ТЕМА 2

### СЕРЕДОВИЩЕ ЖИТТЄДІЯЛЬНОСТІ ЛЮДИНИ

**Ключові поняття та терміни:** навколишнє середовище, атмосфера, гідросфера, літосфера, біосфера, ноосфера, середовище життєдіяльності, виробниче середовище, побутове середовище, відкрите середовище, небезпечний фактор, шкідливий фактор, потенціал фактора, якість фактора, гранично допустимий рівень фактора, негативні фактори, шум, вібрація, іонізуючі випромінювання, гранично допустима концентрація.

#### **2.1 Навколишнє середовище та середовище життєдіяльності людини**

**Навколишнє середовище** – це вся сукупність природних та антропогенних факторів, у середовищі яких існує людина.

**Атмосфера** – зовнішня газова оболонка Землі товщиною близько 3000 км; її склад: азот – 78%, кисень – 21%, вуглекислий газ, озон, водяна пара, інертні гази та інші гази і домішки – 1%.

**Літосфера** – зовнішня тверда оболонка Землі, що включає земну кору з частиною верхньої мантії Землі. Земна кора має товщину до 80 км, складається на 99,5% з кисню, кремнію, водню, алюмінію, заліза, магнію, натрію та кальцію, інших елементів – 0,5%.

**Гідросфера** – сукупність океанів, морів, льодовиків, води континентів та островів, що становить 16 млрд. м<sup>3</sup> води, або 0,25% маси планети.

**Біосфера** – область існування живих організмів на Землі, що включає частину атмосфери, літосфери та гідросфери. Верхня межа біосфери сягає 85 км, нижня – 2 км у літосфері та до 11 км у гідросфері.

**Ноосфера** (сфера розуму, буквально "мисляча оболонка") – фаза розвитку біосфери, у ході якої розумна діяльність людства стає головним визначальним фактором її функціонування.

**Середовище життєдіяльності** – сукупність природних та антропогенних факторів, з якими людина взаємодіє прямо чи опосередковано протягом життя.

Середовище життєдіяльності є складовою навколишнього середовища і визначається для кожної людини окремо.

Середовищем життєдіяльності людства в цілому практично є навколишнє середовище.

**Середовище життєдіяльності людини можна класифікувати таким чином:**

**Природне середовище** – середовище, в якому антропогенні фактори не присутні.

**Відкрите середовище** – середовище, в якому переважають природні фактори над антропогенними (вулиці міст, сіл, територія стадіонів, парків і т.п.).

**Внутрішнє середовище** – середовище, в якому питома вага антропогенних факторів перевищує питому вагу природних факторів (закриті приміщення,

відкриті території складів, майстерень і т.п.).

**Виробниче середовище** – найбільш небезпечне для людини, саме на виробництві на неї діють підвищені рівні шуму, вібрації; гостріше проявляються психофізіологічні фактори (стрес, втома); в повітрі робочої зони часто присутні токсичні речовини; на виробництві людина більше взаємодіє з машинами та механізмами, що є потенційно небезпечним. Проводячи третину свого життя, чи майже половину активного часу на виробництві, необхідно дбати про забезпечення безпечних та прийнятних умов праці.

**Побутове середовище.** Із збільшенням антропогенного впливу на природу виникла необхідність контролю за побутовим середовищем, умови якого до недавнього часу визначалися кожною сім'єю самостійно. Стан забруднення води та повітря, рівень вологості, шуму, випромінювань у домашніх приміщеннях не вважалися проблемою, проте, дослідження свідчать про небезпечне перевищення рівня зазначених показників у оселях.

*До такого стану призводить низка факторів:*

- близьке розташування підприємств, що не мають санітарно-захисної зони;
- викиди підприємств, що розміщені поблизу, перевищують норми;
- специфічні кліматичні та мікрокліматичні умови;
- близьке розташування автомобільних доріг з інтенсивним рухом транспорту;
- використання різноманітних технічних засобів;
- використання хімічних речовин (пральні порошки, лаки, вироби з пластмас та ін.).

## **2.2 Класифікація негативних факторів**

Відповідно до системи стандартів безпеки праці (ССБП) розрізняють небезпечні та шкідливі фактори.

Під небезпечним розуміють фактор, дія якого за певних умов призводить до травми або іншого різкого погіршення здоров'я.

Шкідливим фактором є такий, дія якого за певних умов призводить до захворювання та зниження працездатності.

Між небезпечним та шкідливим факторами немає принципової різниці. Один і той самий фактор залежно від величини та часу дії може бути небезпечним або шкідливим. Небезпечними та шкідливими факторами можуть бути предмети, засоби, продукти праці, технології, дії, природно-кліматичне середовище (грози, повені, флора, фауна), люди.

***Негативні фактори характеризуються:***

**Потенціал** – фактор визначається з кількісного боку, наприклад: рівень шуму, напруга електричного струму, загазованість повітря.

**Якість** фактора відображає його специфічні особливості, що впливають на організм людини, наприклад: дисперсність пилу, частотний склад шуму, вид електричного струму.

**Простір**, в якому постійно діють або періодично виникають небезпечні і шкідливі виробничі фактори, називають небезпечною зоною.

Гранично допустимий рівень негативного фактора (ГДР) – рівень фактора, який при щоденній (крім вихідних днів) праці протягом 8 годин або іншого часу, але не більше 41 години на тиждень, протягом усього трудового стажу не може спричинити захворювань або відхилень у стані здоров'я, що виявляються сучасними методами досліджень, в процесі роботи або у віддалені строки життя даного чи наступних поколінь.

За структурою всі фактори поділяють на прості (струм, токсичність), складні та похідні (аварії, пожежі, вибухи).

Класифікація негативних факторів за характером дії на людину: активні, пасивно-активні, пасивні.

До **активних** факторів належать ті, які можуть діяти на людину через різні види енергії.

*За природою походження вони поділяються на:*

- механічні;
- термічні;
- електричні;
- електромагнітні;
- хімічні;
- біологічні;
- психофізіологічні.

До **пасивно-активної** групи належать фактори, які проявляються внаслідок дії самої людини.

До **пасивно-активної** групи належать: гострі нерухомі предмети, малий коефіцієнт тертя і нерівності поверхонь, а також схили і підйоми.

До групи **пасивних** факторів належать ті, які проявляються опосередковано.

До **пасивних** факторів належать: корозія матеріалів, накип, недостатня міцність конструкцій, підвищені навантаження на механізми і машини та ін. Формою прояву цих факторів є руйнування, вибухи, аварії.

### ***2.3 Негативні фактори активної групи та способи захисту від них***

**Механічні фактори** характеризуються кінетичною, потенціальною енергією та механічною дією на людину: елементи, що рухаються та крутяться, шум, вібрація, ударна хвиля, прискорення, гравітаційне тяжіння, статичне напруження, дим, туман, пил у повітрі, аномальний барометричний тиск та ін.

**Виробничий шум** – це сукупність різних за тоном та силою звуків, які виникають при коливних рухах різних тіл та передаються в повітряному просторі.

За тривалої дії шуму в людини знижується гострота слуху, змінюється кров'яний тиск, послаблюється увага, зростає витрата енергії за однакового

фізичного навантаження, виникає підвищене нервово збудження.

Для боротьби з шумом використовуються колективні (шумопоглинаючі перегородки, екрани та ін.) та індивідуальні (беруші, навушники) засоби захисту.

**Вібрація** – складний коливний процес, що виникає при періодичному зміщенні центру ваги тіла від положення рівноваги, а також при періодичній зміні форми тіла, яку воно мало в статичному стані.

При тривалій дії вібрації, що перевищує ГДР у працівників може виникати вібраційна хвороба.

Основними методами боротьби з вібрацією є використання пружинних та гумових прокладок, спеціальних основ під обладнання.

**Термічні фактори** – мають теплову енергію (температура нагрітих та охолоджених предметів та поверхонь, температура відкритого полум'я, пожеж, хімічних реакцій, аномальні параметри мікроклімату).

Внаслідок дії підвищених температур у людини виникають опіки, теплові удари; при дії понижених – обмороження, переохолодження організму.

Основними небезпечними чинниками, що супроводжують дію термічних факторів є підвищена чи понижена температура, токсичні продукти горіння, дим, понижена концентрація кисню та підвищена концентрація вуглекислого (CO<sub>2</sub>) та чадного (CO) газів. При вдиханні продуктів горіння з великим вмістом вуглекислого та чадного газу втрачається координація рухів, розвивається отруєння.

Непрямым негативним чинником при значних проявах термічних факторів, наприклад пожежі, є психологічний фактор, який призводить до збільшення матеріальних втрат та людських жертв.

Основними методами попередження прояву та боротьби з термічними факторами є застосування обладнання у пожежо- та вибухобезпечному варіанті, автоматичних систем попередження пожежогасіння та спеціальних засобів гасіння.

**Електричні фактори** – електричний струм, статична електрика, електричне поле, іонізуюче випромінювання.

**Електричний струм**, проходячи через тіло людини, зумовлює термічну, електролітичну, механічну та біологічну негативну дію.

**Електротравми:** місцеві, загальні.

До *загальних електротравм* відносять електричний удар, при якому відбувається збудження м'язів тіла людини, що може спричинити судоми, зупинку дихання і серця.

До *місцевих електротравм* відносять опіки, металізацію шкіри, електричні знаки, механічні пошкодження та електроофтальмію.

**Чинники, які визначають наслідки електровражень:** величина сили струму, величина напруги, час проходження струму через організм людини, рід струму (змінний чи постійний), шлях струму в організмі людини, при змінному струмі - його частота, сумарний електричний опір.

Технічні засоби захисту від дії електричного струму: ізоляція, заземлення,

занулення, мала напруга, знаки безпеки, засоби індивідуального захисту та ін.

**Іонізуючі випромінювання** – квантове (електромагнітне) та корпускулярне випромінювання, під впливом якого із нейтральних атомів утворюються іони.

### **Іонізуючі випромінювання:**

1. Електромагнітне: ультрафіолетове, рентгенівське, гамма-випромінювання.
2. Корпускулярне: потоки часток, альфа-випромінювання, бета-випромінювання.

Іонізація живої тканини призводить до розриву молекулярних зв'язків і зміни хімічної структури різних сполук. Зміни в хімічному складі значної кількості молекул спричиняють загибель клітин.

Захворювання, спричинені іонізацією, можуть бути гострими чи хронічними.

Гострі ураження настають при опроміненій великими дозами протягом короткого проміжку часу. Великі дози рентгенівського і гама-випромінювання можуть спричинити смерть.

Безпека працюючих з радіоактивними речовинами забезпечується таким чином: встановлення гранично допустимих доз опромінення різними видами іонізуючих випромінювань; застосування захисту часом, відстанню; проведення загальних заходів захисту; використання засобів індивідуального захисту.

### **Електромагнітні поля та випромінювання:**

1. Природні: електричне поле Землі, магнітне поле Землі, електромагнітні поля.
2. Антропогенні: світлові промені, ІЧ випромінювання, НВЧ випромінювання, радіохвилі ВЧ та УВЧ діапазонів.

### **Джерела:**

- **електромагнітних полів** – атмосфера електрика, радіовипромінювання Сонця і галактик, електричні і магнітні поля Землі, штучні джерела випромінювання;
- **постійних магнітних полів** – електромагніти, соленоїди, імпульсні установки напівперіодного або конденсаторного типу, вилиті та металокерамічні магніти.

Дія електромагнітних полів на людину залежить від напруги електричного і магнітного полів, потоку енергії, частоти коливань, розміру опромінюваної поверхні тіла та індивідуальних особливостей організму.

Негативна дія постійних магнітних і електростатичних полів залежить від напруги і часу дії. У результаті дії полів, які мають напруженість, що перевищує гранично допустимий рівень, розвиваються порушення з боку нервової, серцево-судинної систем, органів травлення і деяких біохімічних показників крові.

Найбільш ефективним методом захисту від електромагнітних випромінювань є встановлення відбиваючих або поглинаючих екранів.

**Хімічні фактори** – їдкі, токсичні, отруйні, вогне- та вибухонебезпечні речовини.

*За фізіологічним впливом на організм людини вони поділяються на:* загально токсичні, подразнюючі, сенсibiliзуючі (після недовгої дії на організм зумовлюють у ньому підвищену чутливість до цієї речовини – алергічні захворювання), канцерогенні (спричиняють розвиток злоякісних пухлин), мутагенні (спричиняють зміни у генетичному коді клітин організму).

Часто шкідливі речовини проявляють комплексну негативну дію на організм. Наприклад, аміак має сильну подразнюючу дію і одночасно загально токсичну.

## **2.4 Психологічні аспекти безпеки**

Безпека життєдіяльності в значній мірі залежить від психічних факторів. Під психічними факторами, що впливають на поведінку і діяльність людини, розуміють мислення, увагу, волю, відчуття, емоції та ін. Сукупність психічних факторів, що виявляються в житті людини, утворює поняття особистості людини. Відхилення будь-якого з психічних чинників від норми викликає неадекватну поведінку особистості. Збільшення числа людей з порушеною психікою більшою мірою характерно для тих періодів розвитку суспільства, коли відбуваються соціально-політичні та економічні зміни. Вони створюють у людей стан невизначеності навіть у найближчому майбутньому, підвищену тривожність, що призводить до недостатньої психологічної збалансованості і зумовлює високий ступінь роздратування людини, її відчуженості або апатії в результаті постійних контактів з недружелюбністю навколишнього соціального середовища. Перевантаження психіки величезним потоком суперечливої і, як правило, негативної інформації призводить до розвитку інформаційних стресів. Тривалі стресові впливи стають причиною багатьох психічних і соматичних захворювань. Всі подальші зміни поведінки людини – це наслідки перенесених стресів. Стреси пов'язані з психічною напруженістю, викликані труднощами, побоюваннями, неприємностями. У стресовій ситуації людина здатна на неадекватні вчинки, що представляють загрозу для життєдіяльності. Постійні стресові впливи викликають у одних людей депресію і апатію, політичну і соціальну байдужість, в інших – агресію, соціальний і політичний екстремізм, озлобленість.

Стреси, емоційні розлади та психічні захворювання у людей несуть загрозу їх передчасної загибелі. Гострий стрес може викликати спробу самогубства (суїциду). Самогубство займає друге місце після голоду серед причин передчасної загибелі людей, пов'язаних з антропогенними факторами.

Нападки та утиски з боку колег по роботі, як явище, відомі вже давно, але як окрема психологічна проблема, вони були виділені тільки в кінці 70-х - початку 80-х років минулого століття. Перші дослідження були проведені в Швеції. Саме явище отримало назву "Мобінг". Цим словом позначається ситуація, в якій опиняються співробітники фірми на своєму робочому місці,



піддаючись конфронтації з боку колег, а часом і начальства. У розвинених країнах, як показує статистика, це явище стає причиною істотного зниження економічної ефективності бізнесу. Майже кожен двадцятий знову найманий піддається "мобінгу" на новому місці (5%). При цьому необхідно враховувати, що це тільки в момент прийому на роботу. Під час подальшої роботи жертвами "мобінга" стають в десятки разів більше людей.

Збитки від втраченого робочого часу і нестачі мотивації можуть бути набагато більші, ніж при скороченні робочого часу або підвищенні зарплати.

### *КОНТРОЛЬНІ ПИТАННЯ*

1. Дайте визначення термінам «навколишнє середовище» та «середовище життєдіяльності».
2. Охарактеризуйте сфери навколишнього середовища: атмосферу, гідросферу, літосферу, біосферу та ноосферу.
3. Види середовищ життєдіяльності людини.
4. Побутове та виробниче середовище за рівнем небезпечного впливу.
5. Дайте визначення небезпечного та шкідливого фактора.
6. Якими ознаками характеризуються негативні фактори?
7. Як поділяються негативні фактори за характером дії на людину?
8. Сформулюйте визначення гранично допустимого рівня фактора.
9. Приклади негативного впливу механічних факторів. Способи захисту від них.
10. У чому полягає негативний вплив електричних і електромагнітних факторів? Вкажіть способи захисту.
11. Який негативний вплив можуть створити термічні фактори? Наведіть чинники, що супроводжують їх.
12. Наведіть класифікацію негативних хімічних факторів, вкажіть їх негативний вплив та способи захисту.
13. Розкрийте необхідність створення здорових психофізіологічних умов на виробництві та у побуті.

## ТЕМА 3

### ШКІДЛИВІ І НЕБЕЗПЕЧНІ ФАКТОРИ СЕРЕДОВИЩА ІСНУВАННЯ ЛЮДИНИ

**Ключові поняття та терміни:** параметри виробничого середовища, метеорологічні параметри, світлотехнічні параметри, бароакустичні параметри, механічні параметри, комфортні умови, дискомфортні умови, екстремальні умови, оптимальні метеорологічні умови, категорії робіт за фізичним навантаженням, вентиляція, способи очищення повітря, кондиціонування, робоче освітлення, аварійне освітлення, лампи розжарювання, лампи денного світла.

#### **3.1 Нормалізація параметрів виробничого середовища**

Для забезпечення високої продуктивності праці, збереження здоров'я, доброго самопочуття, а також продовження активного довголіття необхідно контролювати та оптимізувати сукупність параметрів виробничого середовища.

#### **Параметри виробничого середовища:**

1. **Хімічні** (сильнодіючі отруйні речовини (СДОР), отруйні речовини (ОР), промислові токсини (ПТ) і шкідливі речовини (ШР)).
2. **Біологічні** (біологічна зброя, біологічні небезпечні речовини, отруйні тварини і рослини).
3. **Фізичні:**
  - **метеорологічні:** температура, вологість, швидкість руху повітря;
  - **світлотехнічні:** освітлення, кольорове забезпечення, інфрачервоне випромінювання, ультрафіолетове випромінювання;
  - **бароакустичні:** атмосферний тиск, звук, шум;
  - **механічні:** прискорення, вібрації.

Умови життєдіяльності за впливом факторів на фізіологічні, психічні та інші функції організму людини поділяють на:

**Комфортні умови** – створюються при оптимальних значеннях факторів існування, що забезпечують високу працездатність людини і добре самопочуття.

**Відносно комфортні умови** – забезпечують задану працездатність та збереження здоров'я людини протягом певного часу, але у процесі життєдіяльності можливі неприємні відчуття та функціональні зміни, які не виходять за межі норм.

**Дискомфортні умови** – характеризуються високою напругою компенсаторних систем організму, що знижує працездатність людини і може впливати на її здоров'я протягом тривалого часу.

**Екстремальні умови** – виникають, коли один чи декілька факторів навколишнього середовища досягають рівня, який є межею витримки людини. В екстремальних умовах працездатність значно знижується, можуть виникати

функціональні зміни, які виходять за межі норм, але, як правило, не викликають патологічних порушень.

**Надекстремальні умови** – виникають під час надзвичайних ситуацій і можуть спричинити загибель людей чи викликати в організмі людини патологічні зміни.

**Метеорологічні умови виробничого середовища**, або мікроклімат виробничих приміщень – це клімат всередині приміщення, який визначається сукупністю значень температури ( $t$ , °C); відносної вологості ( $\phi$ , %); швидкості руху повітря ( $V$ , м/с); температури поверхонь обладнання.

**Оптимальні метеорологічні умови** – сукупність параметрів мікроклімату, які за тривалої дії на людину забезпечують збереження нормального функціонального і теплового стану організму без перенапруження механізму його терморегуляції, створюють відчуття теплового комфорту – забезпечують передумови високого рівня працездатності.

**Допустимі метеорологічні умови** – сукупність параметрів мікроклімату, за тривалої та систематичної дії яких виникають відхилення в стані працівника, що швидко нормалізується.

**Параметри мікроклімату:** визначені (на теплий і холодний періоди року), враховують категорію роботи залежно від фізичного навантаження, характер робочого місця.

Теплий період року –  $t > +10^\circ \text{C}$ .

Холодний період року –  $t < +10^\circ \text{C}$ .

**Характер робочого місця:** постійне, непостійне.

#### **Категорії робіт залежно від фізичного навантаження:**

Легка (Ia – до 148 Вт, Ib – 150-174 Вт);

Середньої важкості (IIa – 174-232 Вт, IIб – 232-292 Вт);

Важка (III – понад 292 Вт).

#### **Нормовані параметри мікроклімату робочої зони (допустимі параметри, прийняті для постійних робочих місць)**

Категорії робіт	Температура, °C		Відносна вологість, %		Швидкість руху повітря, м/с	
	Оптим.	Допуст.	Оптим.	Допуст.	Оптим.	Допуст.
1	2	3	4	5	6	7
<i>Холодний період року</i>						
Легка Ia	22-24	25-21	40-60	75	<0,1	<0,1
Легка Ib	21-23	24-20	40-60	75	<0,1	<0,2
Середня IIa	18-20	23-17	40-60	75	<0,2	<0,3

1	2	3	4	5	6	7
Середня Іб	17-19	21-15	40-60	75	<0,2	<0,4
Важка ІІІ	16-18	19-13	40-60	75	<0,3	<0,5
<i>Теплий період року</i>						
Легка Іа	23-25	28-22	40-60	55	<0,1	0,1-0,2
Легка Іб	22-24	28-21	40-60	60	<0,2	0,1-0,3
Середня ІІа	21-23	27-18	40-60	65	<0,3	0,2-0,4
Середня ІІб	20-22	27-16	40-60	70	<0,3	0,2-0,5
Важка ІІІ	18-20	26-15	40-60	75	<0,4	0,2-0,6

### 3.2 Методи та засоби контролю повітряного середовища

**Вентиляція** – зміна повітря в приміщенні з метою нормалізації його за параметрами мікроклімату.

Ефективність системи вентиляції визначається показником кратності обміну повітря ( $K$ ) [1/год]:

$$K = \frac{V}{V_{\text{п}}},$$

де  $V$  – кількість повітря, що видаляється з приміщення за одну годину, м<sup>3</sup>/год;  
 $V_{\text{п}}$  – об'єм приміщення, м<sup>3</sup>.

**Для визначення об'єму повітря, що повинно видалятися з приміщення необхідно знати:**

$V_1$  – об'єм повітря з урахуванням його нагрівання, м<sup>3</sup>/год;

$V_2$  – об'єм повітря з урахуванням його забруднення шкідливими речовинами, м<sup>3</sup>/год.

*Об'єми  $V_1$  та  $V_2$  вираховуються за формулами:*

$$V_1 = \frac{Q}{\rho \cdot C (t_{\text{ВД}} - t_{\text{ПР}})},$$

де  $Q$  – загальна кількість тепла, кДж/год,

$C$  – теплоємність повітря, кДж/кг·°С = 1,

$\rho$  – щільність повітря, кг/м<sup>3</sup>,

$t_{\text{ВД}}$  – температура повітря, що видаляється,

$t_{\text{ПР}}$  – температура припливного повітря.

$$V_2 = \frac{K}{K_{\text{ВД}} - K_{\text{ПР}}},$$

де  $K$  – загальна кількість шкідливих речовин, що видаляються за

1 годину, г/год,

$K_{\text{ВД}}$ ,  $K_{\text{ПР}}$  – концентрація шкідливих речовин у повітрі, що видаляється, та припливному, г/м<sup>3</sup>.

### **Класифікація систем вентиляції:**

1. Природна.
2. Змішана.
3. Штучна: припливна, витяжна, припливно-витяжна.

### **Система очищення повітря**

Залежно від залишкової концентрації шкідливих речовин очищення повітря поділяють на:

грубе ( $>100 \text{ мг/м}^3$ ); середнє ( $100 - 1 \text{ мг/м}^3$ ); тонке ( $> 1 \text{ мг/м}^3$ ).

### **Способи очищення повітря:**

#### **Механічні:**

*Пилоуловлювачі* – очищення повітря досягається за рахунок дії сил тяжіння та інерції;

*Фільтри* – пристрої, в яких використовуються матеріали, що мають властивість осаджувати або затримувати пил (паперові, з тканини, електричні, ультразвукові, масляні, гідравлічні, комбіновані).

**Фізико-хімічні:** сорбційні (адсорбція, абсорбція), каталітичні.

**Кондиціонування** – створення та автоматична підтримка в приміщеннях постійних чи змінних (відповідно до програми) температури, вологості, чистоти та швидкості руху повітря, що є найбільш комфортними для перебування людей.

Контроль параметрів повітряного середовища здійснюється за допомогою приладів: Термометра (температура), Психрометра (відносна вологість), Анемометра (швидкість руху повітря), Актинометра (інтенсивність теплового випромінювання), Газоаналізатора (концентрація шкідливих речовин).

## **3.3 Освітлення**

Рациональне освітлення повинно відповідати таким умовам: бути достатнім (відповідним нормі); рівномірним; не утворювати тіней на робочій поверхні; не засліплювати працюючого; напрямок світлового потоку повинен відповідати зручному виконанню роботи. Це сприяє підтримці високого рівня працездатності, зберігає здоров'я людини та зменшує травматизм. За своєю природою світло – це видиме випромінювання електромагнітних хвиль довжиною від 380 до 780 нм ( $1 \text{ нм} = 10^{-9} \text{ м}$ ). Видиме світло (біле) є складовою цілого ряду кольорів, які залежать від довжини електромагнітних хвиль: фіолетовий – 380-450нм; синій – 450-510нм; зелений – 510-575нм; жовтий – 575-620нм; червоний – 620-750нм. Випромінювання вище 780нм називають інфрачервоним, нижче 380нм – ультрафіолетовим.

Класифікація освітлення: штучне, природне, комбіноване (сумісне).

**Природне освітлення** поділяється на: бокове (одно- або двостороннє); верхнє; комбіноване - поєднання верхнього та бокового освітлення.

**Штучне освітлення** за конструктивним виконанням поділяється на:

- загальне – рівномірне, локалізоване;
- місцеве – автономно не допускається;

– комбіноване – сукупність місцевого та загального.

**За функціональним призначенням штучне освітлення поділяється на:** робоче, аварійне, спеціальне: евакуаційне, охоронне, чергове, сигнальне, бактерицидне, еритемне.

**Робоче освітлення** призначене для забезпечення виробничого процесу, проходу людей, руху транспорту та є обов'язковим для всіх виробничих приміщень.

**Аварійне** освітлення передбачене для продовження роботи у випадках, коли раптове відключення робочого освітлення може призвести до аварії чи порушення технологічного процесу тощо. Мінімальна освітленість робочих поверхонь при аварійному освітленні повинна становити 5% від нормованої освітленості робочого освітлення, але бути не меншою 2 лк.

**Евакуаційне** освітлення призначене для забезпечення евакуації людей з виробничого приміщення під час аварій при вимкненні робочого освітлення. Мінімальна освітленість повинна бути не менше 0,5 лк.

**Охоронне** освітлення влаштовується вздовж границь території об'єкта, яка охороняється спеціальним персоналом. Найменша освітленість у нічний час – 0,5 лк.

**Сигнальне** освітлення застосовується для фіксації границь небезпечних зон, вказує на наявність небезпеки або безпечний шлях.

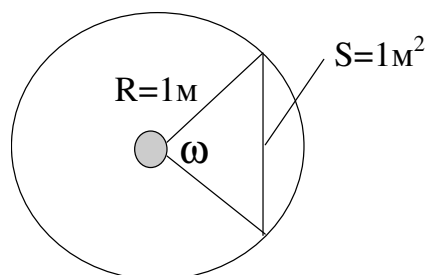
**Бактерицидне** освітлення використовується для знезараження повітря, питної води, продуктів харчування.

**Еритемне** опромінювання влаштовується у виробничих приміщеннях, де недостатньо сонячного світла. Максимальний еритемний вплив справляють ультрафіолетові промені з довжиною хвилі 0,2971 мкм.

#### **Шкідливо впливає на зір людини:**

1. Недостатня освітленість робочої зони.
2. Відсутність або недостатність природного світла.
3. Підвищена яскравість.
4. Перенапруга.
5. Мерехтіння.
6. Блиски та відбите світло.

#### **Світлотехнічні величини**



1. Світловий потік – F, [лм] – люмен.
2. Сила світла – J, [кд] – кандела  $J = F/\omega$ .
3. Освітленість – E, [лк] – люкс  $E = F/S$ .

4. Яскравість – L, [кд/м<sup>2</sup>] L = J/S.

5. Контраст – K, K = (L<sub>0</sub> – L<sub>Ф</sub>)/L<sub>0</sub>

Контраст буває: великий (K > 0,5); середній (K = 0,2-0,5); малий (K < 0,2).

6. Фон – поверхня, яка прилягає до об'єкта.

7. Коефіцієнт відбивання – ρ = F<sub>ПАД</sub>/F<sub>ВІД</sub>.

Залежно від коефіцієнта відбивання фон буває: світлий – ρ = 0,2-0,4; темний – ρ < 0,2.

Гігієна праці вимагає в першу чергу максимального використання природного освітлення, оскільки денне світло краще сприймається органами зору.

Критерієм оцінки природного освітлення є **коефіцієнт природної освітленості**

$$e = \frac{E_v}{E_z} \cdot 100,$$

де E<sub>v</sub>, E<sub>z</sub> – природна освітленість відповідно всередині і ззовні приміщення.

**При нормуванні природного освітлення необхідно враховувати такі фактори:**

- характеристику зорової роботи;
- мінімальний розмір об'єкта, його відмінність від фону;
- вид зорової роботи;
- систему освітлення.

Розрахунок природного освітлення виконується за методом визначення площі вікон.

**Фактори, які необхідно враховувати при нормуванні штучного освітлення:**

1. Характер зорової роботи.
2. Мінімальний розмір об'єкта, відмінність від фону.
3. Розряд зорової роботи.
4. Контраст об'єкта з фоном.
5. Характеристика фону.
6. Система освітлення.
7. Тип джерела світла.

**Типи штучних джерел світла:** газорозрядні лампи, лампи розжарювання.

<b>Переваги</b>	<b>Недоліки</b>
<b><i>Лампи денного світла</i></b>	
високий ККД	наявність додаткових пристроїв
економічність	значні габарити
світло, наближене до природного	інерційність
<b><i>Лампи розжарювання</i></b>	
не інерційні	жовта область спектра
компактні	мала світловіддача
	малий термін експлуатації

**Методика розрахунку штучного освітлення:** метод світлового потоку; метод питомої потужності; точковий метод.

Прилад контролю освітлення – *люксметр*.

#### *КОНТРОЛЬНІ ПИТАННЯ*

1. Назвіть та охарактеризуйте параметри виробничого середовища.
2. Як поділяються умови життєдіяльності за впливом на організм людини?
3. Дайте визначення терміну “метеорологічні умови виробничого середовища”.
4. Вкажіть різницю між оптимальними і допустимими умовами життєдіяльності. Що враховується при визначенні оптимальних параметрів мікроклімату?
5. Назвіть оптимальні параметри мікроклімату робочої зони.
6. Яким показником визначається ефективність системи вентиляції?
7. Як класифікуються системи вентиляції?
8. Назвіть основні способи очистки повітря.
9. Розкрийте значення кондиціонування для забезпечення комфортних умов праці.
10. За допомогою яких приладів здійснюється контроль повітряного середовища?
11. Які види освітлення застосовуються на виробництві та в побуті?
12. Які фактори освітлення шкідливо впливають на зір людини?
13. Назвіть основні світлотехнічні величини.
14. Що є критерієм оцінки природного освітлення?
15. Які фактори необхідно враховувати при нормуванні природного та штучного освітлення?
16. Назвіть переваги і недоліки різних типів штучних джерел світла.
17. За якими методиками розраховують природне та штучне освітлення у приміщеннях?



## ТЕМА 4

### ПРОТИПОЖЕЖНА ПРОФІЛАКТИКА ТА ПРОТИПОЖЕЖНИЙ ЗАХИСТ

**Ключові поняття та терміни:** пожежа, горюча речовина, джерело запалювання, окислювач, температура займання, вогнестійкість будівельних конструкцій, пожежонебезпечна зона, протипожежна профілактика, пожежна безпека, час евакуації, первинні засоби пожежогасіння, ручний пожежний інвентар, вогнегасні засоби, вогнегасники, автоматична пожежна сигналізація.

#### *4.1 Пожежі та причини їх виникнення*

**Пожежа** – неконтрольоване горіння поза спеціальним осередком, що завдає моральні й матеріальні збитки, а іноді призводить до загибелі людей.

**Причини виникнення пожеж:**

- недотримання правил пожежної безпеки;
- необережне поводження з вогнем;
- несправність електрообладнання;
- аварії, катастрофи;
- природні явища.

*Процес горіння можливий за наявності:*

**Горюча речовина** – тверда, рідка або газоподібна речовина, здатна окислюватись з виділенням тепла та випромінюванням світла.

**Окислювач** – кисень, хлор, фтор, сірка та інші речовини, які при нагріванні або ударі мають здатність розкладатися з виділенням кисню.

**Джерело запалювання** – вплив на горючу речовину та окислювач, що може спричинити загорання. Джерела запалювання поділяються на відкриті і приховані.

*За відсутності одного з трьох факторів горіння не виникає:*

**Пожежонебезпечні матеріали** – матеріали і речовини, які за своїми властивостями сприяють виникненню або поширенню пожежі.

**Загорання** – виникнення горіння під дією джерела запалювання.

**Спалах** – швидке згорання горючої суміші, що не супроводжується утворенням стислих газів.

**Самозагорання** – явище різкого збільшення швидкості екзотермічних реакцій, що призводить до виникнення горіння речовини.

**Займання** – загорання, що супроводжується появою полум'я.

**Самозаймання** – самозагорання, що супроводжується появою полум'я.

**Вибух** – швидке перетворення речовини, що супроводжується виділенням енергії та утворенням фронту стислих газів.

**Температура займання** – найменша температура речовини, при якій виникає стійке горіння.

***За горючими властивостями речовини і матеріали поділяють на 3 групи:***

1. **Горючі** – мають властивість самозагоратися, чи загоратися від джерела запалювання та самостійно горіти після видалення джерела запалювання.

2. **Важкогорючі** – можуть загоратися у повітрі від джерела запалювання, але не горять за відсутності джерела запалювання.

3. **Негорючі** - не можуть горіти в повітрі.

**Вогнестійкість будівельних конструкцій** – властивість зберігати несучу і відгороджувальну функцію в умовах пожежі.

Вогнестійкість споруд визначається межею вогнестійкості основних будівельних конструкцій. Згораючі частини будівель не мають межі вогнестійкості.

**Класифікація виробництв за пожежо- та вибухонебезпекою:**

- А – вибухо- та пожежонебезпечні;
- Б – вибухо- та пожежонебезпечні;
- В – пожежонебезпечні;
- Г – у виробництві яких є розжарені негорючі матеріали або тверді, рідкі, чи газоподібні речовини, що спалюються при утилізації як паливо;
- Д – виробництва, де є незгораємі речовини у холодному стані;
- Е – вибухонебезпечні (за умовами технологічного процесу може статися лише вибух без наступного горіння).

Простір приміщення або його частина, де можуть утворитися вибухонебезпечні суміші, або знаходитись горючі матеріали називаються вибухо- або пожежонебезпечною зоною.

Вибухонебезпечні зони поділяються на 6 класів: В1, В1а, В1б, В1г, ВІІ, ВІІа; пожежонебезпечні – на 4 класи: П-1, П-ІІ, П-ІІа, П-ІІІ.

***4.2 Організація протипожежного захисту на виробництві***

Відповідно до Закону України “ Про пожежну безпеку ” **забезпечення безпеки підприємств, установ покладено на керівників або уповноважених ними осіб**; їх обов'язки щодо забезпечення пожежної безпеки обумовлені статтею 5 цього Закону.

***Обов'язки керівників підприємств та посадових осіб щодо пожежної безпеки:***

1. Розробляти комплекс заходів щодо забезпечення пожежної безпеки на підприємстві, в установі, організації.

2. Відповідно до державних нормативних актів з пожежної безпеки розробляти і затверджувати положення, інструкції, інші нормативні документи, що діють у межах підприємства; здійснювати контроль за їх виконанням.

3. Організовувати навчання працівників щодо пожежної безпеки.

4. Утримувати у справному стані засоби протипожежного захисту і зв'язку, пожежну техніку, обладнання та інвентар, не використовувати його не за

призначенням.

5. Здійснювати службове розслідування випадків пожеж.

### ***Загальні вимоги пожежної безпеки***

Кожний працівник повинен знати правила поведінки при пожежі, шляхи евакуації, вміти користуватися первинними засобами пожежогасіння, знати місце їх знаходження.

Легкозаймисті та горючі рідини необхідно зберігати у спеціально відведених місцях окремо від інших матеріалів.

У разі виникнення пожежі працівники повинні негайно повідомити про це пожежну охорону за телефоном 101 та керівництво підприємства, і негайно розпочати ліквідацію пожежі всіма наявними засобами.

### ***Державний пожежний нагляд***

Комплекс технічних, експлуатаційних, організаційних і режимних заходів щодо відвернення пожеж розробляє і здійснює Державний пожежний нагляд. Представники органів Державного пожежного нагляду мають право перевіряти стан протипожежного захисту будівель, споруд, складів, вимагати відповідні документи та інформацію, притягувати до відповідальності осіб, винних у порушенні постанов, правил, норм, інструкцій з пожежної охорони, частково чи повністю забороняти роботу підприємства при наявності небезпеки виникнення пожежі.

**Протипожежна профілактика** – комплекс організаційних і технічних заходів, спрямованих на забезпечення пожежної безпеки працівників, відвернення пожежі; створення умов для швидкого та ефективного гасіння пожежі.

**Пожежно-профілактичні заходи:** конструктивні, роз'яснювальні, режимні.

**Пожежна безпека** – стан об'єкта, за якого з встановленою вірогідністю виключається: можливість виникнення і розвиток пожежі; дія на людей небезпечних факторів пожежі; забезпечується захист матеріальних цінностей.

**Пожежна безпека забезпечується:**

1. Системою попередження та відвернення пожежі.
2. Системою протипожежного захисту.
3. Організаційно-технічними заходами.

**Протипожежна профілактика будівель та споруд:** протипожежні розриви, протипожежні перепони.

Показником *ефективності процесу евакуації* є період часу, протягом якого люди можуть при необхідності залишити окремі приміщення і будинок взагалі.

Безпека евакуації досягається за умови, коли тривалість евакуації людей з окремих приміщень і будинку в цілому менша за критичну тривалість пожежі, яка становить небезпеку для людини.

**Критична тривалість пожежі** – час досягнення небезпечних для людини температур і зменшення вмісту кисню у повітрі.

### **Правила поведінки людей при виникненні пожежі на об'єктах:**

1. У випадку виникнення пожежі необхідно викликати спеціалізовану пожежну частину за телефоном **101** та повідомити керівництво і персонал.
2. Здійснити необхідні заходи щодо гасіння пожежі власними силами.
3. Евакуювати людей і майно. У першу чергу евакууюють найбільш цінні та пожежонебезпечні матеріали.
4. У випадку, якщо неможливо погасити пожежу власними силами, потрібно якнайшвидше залишити приміщення через основні та запасні виходи.
5. Виходячи з приміщення, де виникла пожежа, потрібно щільно зачинити двері, щоб зменшити надходження кисню до приміщення.

*Головна небезпека, від якої гинуть люди на пожежі – дим і гаряче повітря, тому у задимленому приміщенні дихати потрібно тільки через мокру щільну тканину, пам'ятаючи, що поблизу підлоги концентрація диму найменша.*

### **4.3 Засоби пожежогасіння**

**Первинні засоби пожежогасіння:** шанцевий інструмент, вогнегасники, ручний пожежний інвентар.

Первинні засоби пожежогасіння розміщують на спеціальних щитах. Щити встановлюють так, щоб до найдальшої будівлі було не більше 100 м, а від сховищ з вогненебезпечними матеріалами – не більше 50 м, або з розрахунку – один щит на 5000 м<sup>2</sup>.

Засоби пожежогасіння фарбують у сигнальний червоний колір, а надписи на них та на щитах роблять контрастним білим кольором.

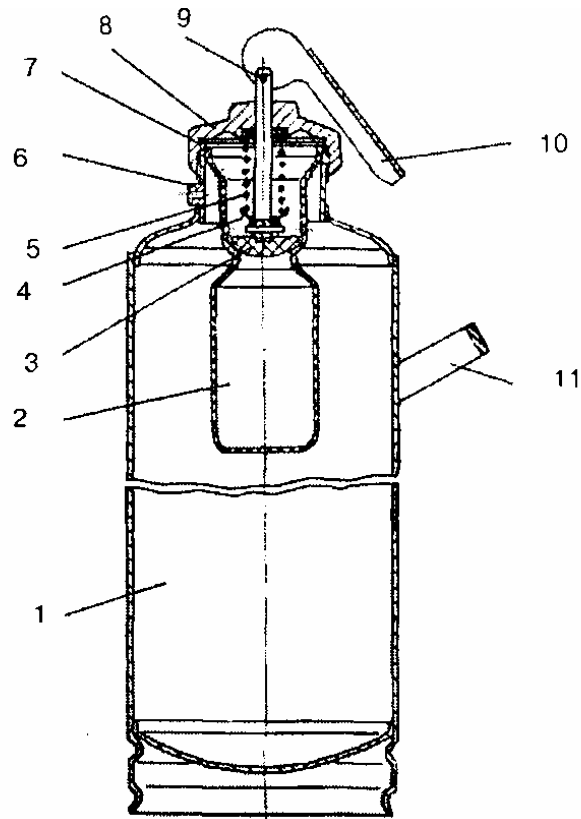
#### ***Вогнегасні засоби***

**Вода** – основний засіб пожежогасіння. В порівнянні з іншими засобами виділяється широкою доступністю й низькою коштовністю. Недоліки гасіння водою: замерзання води при від'ємних температурах; вода не гасить горючі рідини з температурою кипіння нижче 80°C; спричиняє значні збитки для обладнання та будівель; при гасінні електрообладнання можливе враження електричним струмом; погано змочує деякі волокнисті і тверді речовини, тому при їх гасінні водою ефект відсутній.

**Піна** – буває хімічна та повітряно-механічна. Хімічна піна складається з бульбашок вуглекислого газу, повітряно-механічна – містить бульбашки повітря. Вогнегасна дія піни – охолодження верхнього шару та ізоляція горючих предметів від атмосферного повітря. Піна не застосовується для гасіння електрообладнання під напругою та таких активних речовин як калій, натрій, сірковуглець, з якими вона вступає в реакцію.

**Вуглекислота** – (CO<sub>2</sub>) використовується, в основному, для гасіння електроустановок. Вуглекислою не можна гасити етиловий спирт, в якому вона розчиняється, а також целулоїд, терміт, що горять без доступу повітря. При гасінні вуглекислою у закритих приміщеннях концентрація CO<sub>2</sub> зростає, що небезпечно для життя.

**Порошки** – порошкова хмара створює захист від теплового випромінювання, тому пожежу можна гасити без спеціальної захисної одяжі. При потраплянні порошків на розжарені предмети відбувається розклад солей та виділення негорючих газів, що підсилює вогнегасну дію порошку. Проте, в закритих приміщеннях при гасінні порошками створюється висока запиленість повітря, порошки також мають слабкий охолоджуючий ефект, що може призвести до повторного загорання.

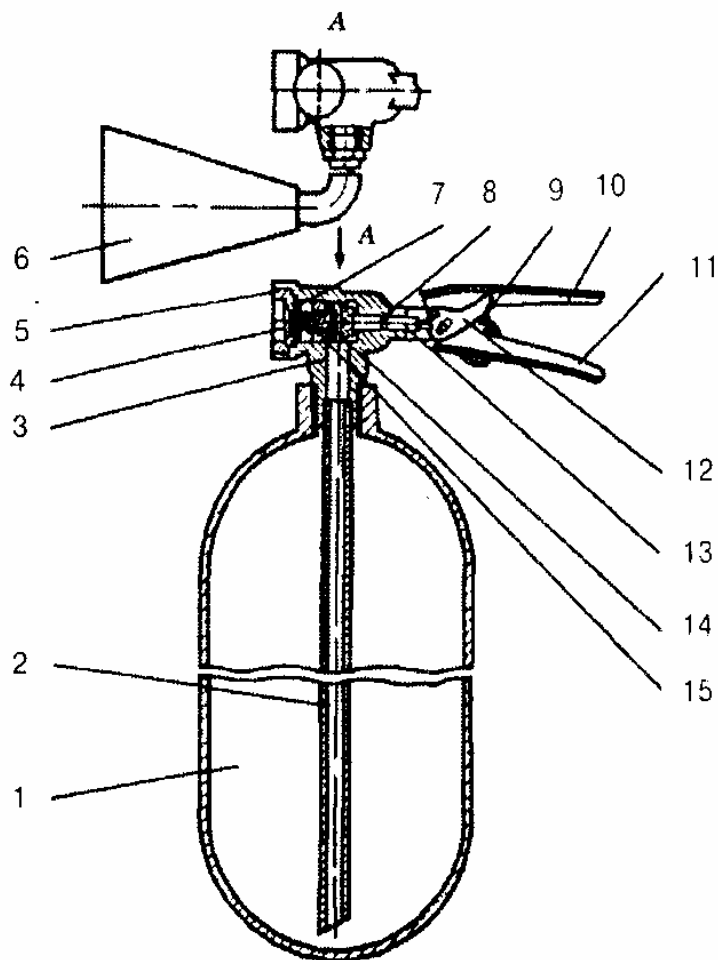


### **Вогнегасник хімічний пінний ВХП-10**

*1 – корпус; 2 – стакан; 3 – клапан; 4 – шайба упорна; 5 – пружина; 6 – сприску;  
7 – кільце ущільнювальне; 8 – кришка; 9 – шток; 10 – важіль запуску;  
11 – ручка*

#### **Щоб привести вогнегасник у дію, необхідно:**

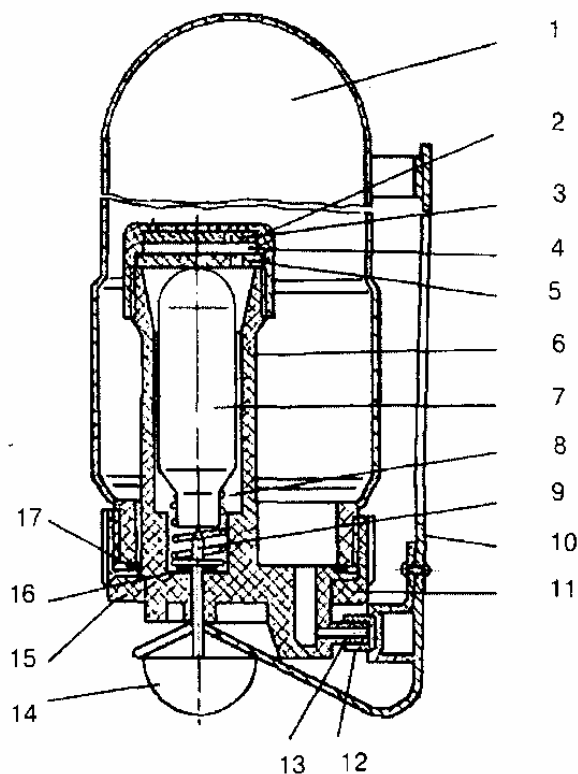
- проколоти мембрану та прочистити отвір сприску,
  - повернути ручку на 180°,
  - перевернути вогнегасник уверх дном та злегка струснути.
- Тривалість дії вогнегасника – 60 с, довжина струменя – 6-8 м.



### Вуглекислотні вогнегасники ВВ-2 та ВВ-5

*1 – корпус; 2 – трубка сифонна; 3 – головка; 4 – запобіжна мембрана;  
 5 – гайка; 6 – розтруб; 7 – шайба; 8 – кільце ущільнювальне; 9 – запобіжна  
 чека; 10 – важіль керування клапаном; 11 – ручка; 12 – кулачок; 13 – шток;  
 14 – клапан; 15 – пружина*

Місткість вуглекислотних вогнегасників ВВ-2 та ВВ-5 – 2 і 5 л відповідно, заповнені вони зрідженим діоксидом вуглецю (CO<sub>2</sub>) під тиском 7 МПа. Застосовуючи вогнегасник, необхідно направити розтруб на осередок горіння і відкрити вентиль. Ефективна довжина струменю – 1,5-3 м, тривалість дії – 30-40 с.



### **Ручний порошковий вогнегасник ВП-1 “Момент”**

*1 – корпус; 2 – кришка стакана; 3 – сітка; 4 – фільтр; 5 – прокладка гумова;  
6 – стакан; 7 – балон з робочим газом; 8 – пружина; 9 – голка;  
10 – кронштейн; 11 – гайка накидна; 12 – ковпачок; 13 – розпилювач;  
14 – кнопка; 15 – головка; 16 – шайба ущільнювальна; 17 – кільце  
ущільнювальне*

Як вогнегасний засіб використовується порошок П-1А. Для викиду порошку в корпусі вогнегасника встановлений вуглекислотний балончик типу АС-1.

Щоб привести вогнегасник у дію необхідно: зняти ковпачок (12); головою в кришці вогнегасника (14) ударити по твердому предмету; спрямувати струмінь порошку на горючий предмет. Тривалість безперервної дії – до 10 с.

У будівлях вогнегасники встановлюють поблизу пожежних кранів у шкафчиках, а також на видних та в доступних місцях на висоті 1,5 м від підлоги.

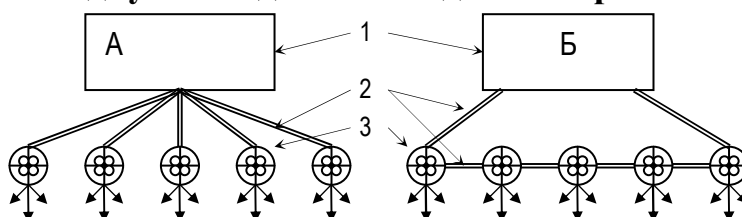
### **4.4 Пожежний зв'язок та сигналізація**

Для зв'язку при пожежі використовують телефон, радіо, радіотелефон, установки автоматичного і напівавтоматичного зв'язку. Для попередження людей у приміщеннях може використовуватися спеціальна система зв'язку, внутрішня радіотрансляційна мережа, а також звукові сигнали оповіщення.

## Автоматична система сигналізації

Основними складовими системами автоматичної сигналізації є: датчики, що монтуються в будинках або на території об'єктів і призначені для подачі сигналу при пожежі; приймальні апарати (станції), що забезпечують прийом сигналів від датчиків; лінії комунікацій, що з'єднують датчики з приймальними апаратами; джерела електропостачання.

### Схема з'єднання датчиків з диспетчерською станцією



А) променеве з'єднання, Б) кільцеве з'єднання;  
1 – приймальна станція; 2 – лінії з'єднання; 3 – датчики.

### За принципом дії датчики поділяються на:

**Теплові датчики** – реагують на підвищення температури довкілля та поділяються на: максимальні, що спрацьовують при підвищенні температури до встановленого критичного значення; диференційні, що спрацьовують при підвищенні температури довкілля з певною швидкістю; максимально-диференційні.

**Димові датчики** – поділяються на іонізаційні і фотоелектричні. Димові датчики не можна встановлювати в приміщеннях з температурою повітря нижче – 30°C і вище 60°C, відносною вологістю вище 80%, а також у дуже запилених приміщеннях і місцях, де можуть бути пари кислот.

**Світлові датчики** – реагують на ультрафіолетове чи інфрачервоне випромінювання.

**Комбіновані датчики** – побудовані на принципах спрацьовування теплових і димових датчиків.

Сигнали від датчиків надходять до:

- прийомних станцій пожежної сигналізації;
- автоматичних засобів пожежогасіння.

## КОНТРОЛЬНІ ПИТАННЯ

1. Назвіть основні причини виникнення пожеж.
2. Які складові потрібні для процесу горіння?
3. Поясніть суть процесів: загорання, спалах, самозагорання, займання, самозаймання, вибух.
4. Охарактеризуйте матеріали і речовини за горючими властивостями; дайте визначення температури займання.
5. Поясніть важливість вогнестійкості будівель і споруд.
6. Як класифікуються виробництва за пожежо- та вибухонебезпекою?



7. Охарактеризуйте пожежонебезпечні зони та їх поділ на класи.
8. Розкажіть про основні положення Закону України “Про пожежну безпеку”.
9. Які обов’язки покладаються на керівника підприємства та посадових осіб щодо пожежної безпеки?
10. Які загальні вимоги щодо пожежної безпеки?
11. Які заходи належать до пожежно-профілактичних?
12. У чому суть пожежної профілактики споруд та будівель?
13. Чим визначається ефективність евакуації людей?
14. Назвіть основні правила поведінки людей при виникненні пожежі.
15. Що належить до первинних засобів пожежогасіння?
16. Охарактеризуйте дію вогнегасних засобів.
17. Опишіть будову та принцип дії хімічного пінного, вуглекислотного та порошкового вогнегасників.
18. У чому суть автоматичної пожежної сигналізації?
19. За яким принципом установлюють датчики автоматичної пожежної сигналізації?

## ТЕМА 5

### КРИМІНОЛОГІЧНА БЕЗПЕКА

**Ключові поняття та терміни:** кримінологічна безпека, суб'єкти зовнішніх загроз безпеки, економічна розвідка, промисловий шпіонаж, організована злочинність, добросовісна конкуренція, недобросовісна конкуренція, внутрішні загрози безпеки, система забезпечення кримінологічної безпеки, основні підсистеми безпеки, допоміжні підсистеми безпеки, особиста безпека, безпека особистого майна.

#### **5.1 Джерела кримінологічних загроз об'єкта економіки**

Кримінологічна безпека передбачає забезпечення захисту об'єктів економіки від посягань організованої злочинності та промислового шпіонажу.

##### **Суб'єкти зовнішніх загроз:**

1. Спецслужби іноземних держав.
2. Організована злочинність.
3. Недержавні організації та окремі особи, які займаються промисловим шпіонажем.
4. Окремі особи, які виношують протиправні та деструктивні дії.

##### ***Стратегія економічної війни:***

- ліберальні промови;
- протекціоністська практика;
- намагання домінувати у валютній сфері;
- нерівноправні тарифні угоди;
- конкуренція з порушенням економічних норм;
- безмірний торговий експансіонізм.

**Основні наслідки економічної війни** – втрата економічної незалежності слабких держав; безробіття; загроза стабільності загальної ситуації у світі.

**Економічна розвідка** – сфера таємної діяльності щодо збору, аналізу та використанню особливо цінної інформації, що охоплює всі сфери ринкової економіки.

**Мета економічної розвідки** – забезпечення конкурентної переваги для досягнення успіху в ринковій економіці.

##### ***Принципи економічної розвідки:***

1. Підпорядкованість завдань і цілей національним економічним інтересам.
2. Незалежність вибору об'єктів економічної розвідки від політичних, воєнних та інших відносин між державами.
3. Постійність ведення.
4. Стимулювання економічної розвідки компаніями, фірмами і фінансово-промисловими групами, які зацікавлені в розвідувальній інформації.
5. Дестабілізуючий та деструктивний вплив на об'єкти економіки та економічну структуру держав розвідки.

### ***Завдання промислового шпionажу:***

- оволодіння ринками збуту;
- підробка товарів;
- дискредитація чи усунення конкурентів;
- перепродаж фірмових секретів;
- зрив переговорів по контрактах;
- шантаж окремих осіб;
- створення умов для підготовки та проведення терористичних і диверсійних акцій.

### ***Об'єкти промислового шпionажу:***

- фінансові звіти та прогнози;
- маркетинг та стратегія цін;
- технічна специфікація існуючої та перспективної продукції;
- перспективні плани розвитку виробництва;
- фінансовий стан об'єкта економіки;
- умови продажу чи злиття об'єктів;
- організаційна структура об'єкта;
- умови контрактів;
- найважливіші елементи системи безпеки, кодів та процедур доступу до інформаційних центрів.

**Сучасна організована злочинність – це стійкі злочинні угруповання, які мають:** ієрархічну організаційну побудову, корумпованість, відпрацьовану систему конспірації та захисту від правоохоронних органів, масштабність діяльності з виходом за кордон та зв'язками з міжнародною мафією, згуртованість на конкретній основі (бандитській, націоналістичній, антиконституційній, контрабандно-валютній).

### ***Конкуренція:***

#### ***Добросовісна:***

1. Створення кращих товарів з одночасним зменшенням собівартості.
2. Надання більш якісних послуг та ін.

#### ***Недобросовісна:***

1. Економічний шпionаж.
2. Корупція.
3. Неправдива реклама.
4. Підробка під продукцію конкурента.
5. Демпінг та ін.

### ***Способи одержання інформації:***

#### ***законні:***

- збирання і аналіз інформації з офіційно опублікованих джерел;
- відвідування виставок та ярмарок, влаштованих конкурентами;
- придбання та дослідження виробів конкурента (зворотна інженерія);

**незаконні:**

- вивідування потрібної інформації у спеціалістів конкурента;
- переманювання ведучих спеціалістів з метою одержання потрібної інформації;
- підкуп співробітників із ключових відділів конкурента;
- засилка агентів на фірму чи в близьке оточення ведучих спеціалістів;
- викрадення креслень, документів, зразків виробів;
- негласний контроль за кореспонденцією;
- незаконне одержання інформації в державних чиновників шляхом підкупу;
- одержання інформації з використанням технічних засобів (контроль телефонних розмов, установа підслуховуючої апаратури і т. п.);
- обманні переговори і, після одержання інформації, відмова від предмета переговорів (договори, угоди);
- обманне пропонування роботи спеціалістам із фірм суперників з метою заволодіння інформацією.

**Технічні засоби одержання інформації:**

- спеціальна звукозаписуюча апаратура;
- прилади для зняття інформації з телефонних ліній зв'язку;
- міні-радіозакладки;
- апаратура для зняття інформації з вікон за допомогою лазерних випромінювачів;
- навідні мікрофони;
- спеціальні системи спостережень і передача відео зображення;
- спеціальна фотоапаратура;
- прилади спостереження;
- прилади нічного бачення;
- апаратура для виявлення радіоактивного та іншого випромінювання.

**Внутрішні загрози кримінологічної безпеки об'єкта економіки**

Внутрішні загрози кримінологічної безпеки об'єктів економіки є категоріями постійними і залежать від масової обізнаності і дисциплінованості населення країни.

**До внутрішніх загроз кримінологічної безпеки об'єктів економіки належать:**

- порушення установленого режиму збереження відомостей, які становлять комерційну таємницю;
- порушення порядку користування технічними засобами;
- порушення порядку та правил дотримання безпеки на об'єкті, що створює передумови для реалізації злочинними елементами своїх намірів та до виникнення надзвичайних ситуацій.

***Найбільш типовими причинами та умовами, які сприяють розголошенню відомостей, що містять комерційну таємницю, є:***

- відсутність персональної відповідальності посадових осіб за збереження цінних відомостей;
- допуск до цінних відомостей невинуватено широкого кола осіб;
- порушення правил спеціального діловодства;
- відсутність умов для підтримання на належному рівні режиму захисту;
- недотримання встановленого порядку проведення особливо важливих нарад, конфіденційних переговорів;
- порушення пропускового режиму та охорони об'єкта;
- незахищеність технічних каналів від витоку цінних відомостей;
- не систематичне і не ґрунтовне проведення із співробітниками профілактичних навчань, спрямованих на попередження порушень режиму захисту;
- недосконалий контроль за дотриманням режиму захисту відомостей, що містять комерційну таємницю.

***Зовнішні та внутрішні кримінальні впливи на об'єкти економіки мають досить широкий та різнобічний за змістом діапазон і підривають не тільки економічну стабільність окремого об'єкта, але й загрожують безпеці країни в цілому.***

***Своєчасне виявлення та нейтралізація проявів внутрішньої та зовнішньої загроз безпеки є першочерговим завданням усіх сил та засобів державних правоохоронних органів та підприємницьких структур безпеки.***

## ***5.2 Система забезпечення кримінологічної безпеки об'єкта економіки***

Відповідальними за забезпечення кримінологічної безпеки об'єкта економіки є:

- посадові особи об'єкта,
- персонал об'єкта,
- підрозділ безпеки об'єкта,
- державні правоохоронні органи.

### ***Основні завдання системи кримінологічної безпеки об'єкта економіки:***

1. Захист законних прав та інтересів об'єкта і його співробітників.
2. Збір, аналіз, оцінка та прогнозування даних, що характеризують обстановку на об'єкті.
3. Вивчення партнерів, клієнтів та конкурентів.
4. Протидія технічному проникненню із злочинними намірами.
5. Своєчасне виявлення та недопущення проникнення на об'єкт структур промислового шпionажу, організованої злочинності та окремих осіб з протиправними намірами.
6. Захист співробітників об'єкта від насильницьких посягань.
7. Виявлення, попередження та припинення можливої протиправної чи іншої негативної діяльності співробітників об'єкта.

8. Зберігання матеріальних цінностей та відомостей, які містять комерційну таємницю.

9. Фізична і технічна охорона будівель, споруд, території та транспортних засобів об'єкта.

**Кримінологічну безпеку об'єкта економіки забезпечують заходи:** організаційно-управлінські, режимні та правові, технічні та спеціальні, профілактичні та пропагандистські, соціально-психологічні.

**Система забезпечення кримінологічної безпеки об'єкта економіки включає:**

**Основні підсистеми:**

1. Економічної розвідки.
2. Внутрішньої безпеки.
3. Безпеки будівель і споруд.
4. Фізичної безпеки.
5. Технічної безпеки.
6. Безпеки зв'язку.
7. Комп'ютерної безпеки;
8. Захисту комерційних таємниць.
9. Психолого-соціологічна.
10. Пожежної безпеки.
11. Безпеки перевезень.
12. Інформаційно-аналітична.
13. Радіаційно-хімічної безпеки.
14. Пропагандистського забезпечення.
15. Перевірки механізму системи безпеки.

**Допоміжні підсистеми:**

1. Оповіщення.
2. Дії в критичних ситуаціях.
3. Режиму проведення зустрічей та переговорів.
4. Взаємодії з правоохоронними органами.
5. Навчання персоналу об'єкта.
6. Навчання служби безпеки.

**Підсистема економічної розвідки** є базою для успішного розвитку та функціонування будь-якого об'єкта економіки і спрямована на досягнення конкурентної переваги об'єкта. Основним завданням даної підсистеми є своєчасне добування інформації та її аналіз і оброблення.

**Підсистема внутрішньої безпеки об'єкта** забезпечує недопущення проникнення на об'єкт осіб для економічного шпіонажу чи організованої злочинності, уникаючи двох крайностей: надмірної довіри до персоналу та створення обстановки суцільного стеження та підозрливості.

**Підсистема забезпечення кримінологічної безпеки будівель і споруд** передбачає використання сучасних технічних засобів та функціонування

ускладненої пропускнуої системи.

**Підсистема фізичної безпеки** забезпечує захист керівництва та персоналу об'єкта та їх сімей від терористичних актів. За керівництвом об'єкта закріплюється персональна охорона, спеціально обладнані службові кабінети, автотранспорт та ін.

**Підсистема технічної безпеки** здійснює інструментальну перевірку приміщень, де відбуваються конфіденційні переговори, звідки можливе отримання цінної для конкурентів інформації.

**Підсистема безпеки зв'язку** забезпечує комплексний захист від перехвату конфіденційних відомостей, що передаються телефонним, телеграфним, факсимільним, радіо – та іншими видами зв'язку.

**Підсистема комп'ютерної безпеки** набула особливої ваги в наш час, коли застосування комп'ютерної техніки стає все більш популярним. Спектр навмисних чи ненавмисних порушень комп'ютерної безпеки дуже широкий. При аналізі зловмисних порушень необхідно виявити їх мотиви, цілі та наслідки, визначити потенційних ініціаторів таких дій. Особи, що у своїй роботі користуються комп'ютерною технікою, повинні бути ознайомлені із спеціальними правилами забезпечення охорони цінних відомостей, закладених у комп'ютерні робочі програми.

**Підсистема захисту комерційних таємниць** є одною з ключових у забезпеченні безпеки підприємницької діяльності. Захист визначених керівником даного об'єкта економіки відомостей здійснюється через: договірну систему при прийомі на роботу працівників, а також при їх звільненні; спеціальне діловодство; обмежений порядок доступу до визначеної інформації, належним чином устатковуються приміщення та сховища.

**Психолого-соціологічна підсистема** забезпечує відповідну підготовку керівництва та персоналу об'єкта для ведення переговорів з партнерами, передбачає вивчення та підтримання морально-психологічного клімату серед співробітників об'єкта та ін.

**Підсистема пожежної безпеки** має велике значення через значну потенційну шкоду, яку може заподіяти пожежа на об'єкті. Система охоронно-пожежної сигналізації та пожежогасіння передбачає:

- раннє виявлення підвищення температури вище встановлених параметрів;
- раннє виявлення диму чи полум'я;
- раннє виявлення парів речовин, що утворюють з повітрям вибухонебезпечні суміші;
- оповіщення співробітників та чергового персоналу;
- дистанційне, автоматичне та ручне включення стаціонарних засобів пожежогасіння;
- евакуацію персоналу із службових приміщень;
- навчальну підготовку персоналу.

**Підсистема безпеки перевезень** передбачає заходи щодо попередження та знешкодження злочинних посягань на грошові кошти, цінні папери, дорогоцінності та інші матеріальні цінності об'єкта під час їх транспортування.

**Інформаційно-аналітична підсистема** забезпечує науково обґрунтоване узагальнення та аналіз інформації з виявленням як негативних так і позитивних тенденцій і на цій основі напрацьовуються пропозиції щодо їх нейтралізації чи подальшого розвитку.

**Підсистема радіаційно-хімічної безпеки** має своєчасно виявити і нейтралізувати наміри кримінальних елементів заподіяти шкоди об'єкту та його персоналу з використанням радіоактивних і отруйних речовин, підтримувати параметри повітряного середовища в установлених нормах, забезпечити персонал засобами колективного та особистого захисту.

**Підсистема пропагандистського забезпечення** спрямована на формування в країні та за її межами об'єктивної думки про об'єкт економіки, його керівників та трудовий колектив для зміцнення авторитету і довіри в органах державної влади, серед партнерів та клієнтів.

**Підсистема контролю механізму функціонування системи безпеки** є вагомим ланкою в забезпеченні кримінологічної безпеки на основі принципів об'єктивності, конкретності, систематичності, цілеспрямованості, застосовуючи спостереження, обслідування, експеримент.

**Допоміжні підсистеми** виконують завдання забезпечення функціонування основних підсистем. Основні та допоміжні підсистеми передбачають взаємозалежність і взаємопідстраховку.

### **5.3 Заходи особистої кримінологічної безпеки**

#### **Основні види злочинів:**

Зазіхання на особисте майно.

Посягання на здоров'я і життя.

Шантаж.

#### **1. Шахрайство.**

Найбільш поширеними є **зазіхання на особисте майно**. Однією із найбільш поширених крадіжок є викрадення речей із квартир. Надійна охорона будинку чи квартири допомагає уникнути квартирних крадіжок.

#### **Основні рекомендації щодо забезпечення безпеки особистого майна:**

– постійно тримайте закритими двері квартири, будинку, гаража, хвіртку та ворота у дворі, а при вашій відсутності — вікна, кватирки, двері балконів і терас;

– застосовуйте технічні засоби: сигнальні пристрої, охоронні жалюзі, ставні;

– не залишайте ключі в замковому отворі та не ховайте їх у доступні місця;

– не залишайте в квартирі малознайомих людей;

– якщо відкриваєте двері незнайомому, залишайте ланцюжок накинутим;

– вимагайте від службовців показати службове посвідчення;



- не піддавайтесь впливу від поважних манер незнайомця;
- ні за яких обставин не впускайте незнайомця в квартиру;
- при необхідності викликайте міліцію за телефоном 102.

### ***За тривалої відсутності:***

- не слід розголошувати відомості про свою відпустку чи намір залишити квартиру, щоб кудись поїхати;
- нагляд за своєю квартирою чи будинком необхідно довірити родичам, друзям чи сусідам, з якими ви знаходитесь у добрих стосунках;
- зверніть увагу, щоб поштову кореспонденцію не доставляли, або щоб її щоденно забирали сусіди;
- надійним захистом є встановлення вимикача з годинниковим механізмом, який би вмикав час від часу світло з нерегульованим інтервалом;
- цінні речі слід помістити в надійне місце, з якого вони не можуть бути викрадені.

### ***Основні рекомендації щодо забезпечення безпеки транспортних засобів:***

- завжди виймати ключ запалення;
- включати сигналізацію;
- щільно закривати всі вікна, закривати двері і багажник, ховати антену;
- користуватись баком для палива, що замикається;
- не залишати в машині документи і особливо документи на автомобіль, запасний ключ від машини, цінні речі.

Деякі особи для свого збагачення використовують **шантаж та шахрайство**.

### ***Рекомендації як уникнути шахрайства:***

- не користуйтеся послугами незнайомих осіб для придбання дефіцитних товарів, вирішення питань прописки, отримання житла, встановлення телефону та ін.;
- не купуйте у незнайомих осіб коштовних речей, виробів із дорогоцінних металів, облігацій;
- не грайте, особливо на вулиці та в парках, в азартні ігри, не погоджуйтесь на ворожіння і т.п.;
- уважно перевіряйте через ланцюжок на дверях документи у всіх “посадових осіб”, які прийшли до вас взяти податок, провести обшук, зібрати гроші на благодійні акції.

### ***Основні рекомендації щодо забезпечення особистої фізичної безпеки:***

- не дайте себе спровокувати;
- запобігайте непередуманим діям і образливим висловлюванням;

- залишайтеся спокійним, об'єктивним і, по можливості, врівноваженим;
- уникайте ситуацій, які загрожують насильством, прогнозуйте обставини, будьте напоготові на вулиці, у ліфті, щоб швидко піти, втекти або дати відсіч.

***До особливо тяжких форм насильницьких посягань є звалтування через їх важкі фізичні і психологічні наслідки:***

1. Сторонні особи не повинні знати, що ви живете одна, не розголошуйте своє ім'я, а ввечері закривайте штори на вікнах.
2. Якщо до вас надходять таємні або образливі телефонні дзвінки, сповістіть про це міліцію.
3. Якщо ви одна, не впускайте в квартиру незнайомих, користуйтеся дверним вічком або переговорним пристроєм.
4. Не давайте ніяких відомостей про себе по телефону.
5. Уникайте того, щоб вночі повертатися додому одній, а якщо вже так сталося, то краще йти гарно освітленими вулицями, і навіть довгими шляхами. Уникайте вулиць з густими кущами і темними під'їздами.
6. Не реагуйте на оклики чи свист.
7. Ніколи не сідайте в чужі машини.
8. Повертаючись додому, тримайте напоготові ключа, щоб зразу зайти у квартиру.

Якщо на вас напали, кричіть якомога голосніше, якщо можна розраховувати на допомогу; якщо ж ні — намагайтесь розговорити нападника і привести його до нормального стану. Ніколи не втрачайте надії на допомогу.

***Рекомендації безпечного користування вогнепальною зброєю:***

1. Ніколи, навіть жартома, не направляйте на людей вогнепальну зброю;
2. Завжди вважайте, що зброя заряджена;
3. Ніколи не залишайте зброю, підготовлену до пострілу;
4. При розряджанні і заряджанні зброї ствол має бути направлений вниз;
5. Зброя ніколи не повинна потрапляти до рук дітей;
6. Зброю і патрони завжди зберігайте у футлярах, які закриваються, а ключі ховайте від дітей;
7. Забезпечуйте неможливість потрапляння вашої зброї в інші руки;
8. Не поспішайте навчати дітей користуватися зброєю.

### ***КОНТРОЛЬНІ ПИТАННЯ***

1. Дайте визначення поняттю “кримінологічна безпека”.
2. Назвіть суб'єктів зовнішніх загроз кримінологічної безпеки об'єкта економіки.
3. Опишіть стратегію економічної війни та її наслідки.
4. Назвіть основні принципи економічної розвідки.
5. Яку мету переслідує промисловий шпіонаж?
6. Наведіть способи та технічні засоби добування інформації суб'єктами промислового шпіонажу.
7. На яких принципах побудована діяльність злочинних угруповань?

8. Що ви розумієте під добросовісною і недобросовісною конкуренцією?
9. Назвіть методи добування інформації.
10. Перерахуйте внутрішні загрози кримінологічної безпеки об'єкта економіки.
11. Назвіть умови, що сприяють розголошенню комерційних таємниць об'єкта економіки.
12. Які структури забезпечують кримінологічну безпеку об'єкта економіки?
13. Назвіть основні завдання системи забезпечення кримінологічної безпеки об'єкта економіки.
14. Охарактеризуйте діяльність основних підсистем кримінологічної безпеки об'єкта економіки.
15. Назвіть допоміжні підсистеми кримінологічної безпеки об'єкта економіки.
16. Які заходи забезпечують безпеку особистого майна та транспортних засобів?
17. Як уникнути шахрайства?
18. Які заходи рекомендується виконувати, щоб уникнути насильства?
19. Назвіть основні правила безпечного користування вогнепальною зброєю.

## ТЕМА 6

### НАДЗВИЧАЙНІ СИТУАЦІЇ МИРНОГО ЧАСУ

**Ключові поняття та терміни:** надзвичайна ситуація (НС), природні НС, причини виникнення НС, соціальні НС, техногенні НС, негативні екологічні наслідки, локальна НС, об'єктова НС, місцева НС, регіональна НС, національна НС, глобальна НС, стихійне лихо, небезпечне природне явище, катаклізм, НС антропогенного характеру, катастрофа, аварія.

#### *6.1 Класифікація надзвичайних ситуацій*

**Ознаки надзвичайної ситуації:** небезпека для життя і здоров'я значної кількості людей, суттєве порушення екологічної рівноваги, повне або часткове припинення господарської діяльності, значні матеріальні та економічні збитки.

#### *Класифікація надзвичайних ситуацій*

За сутністю та причинами виникнення надзвичайні ситуації поділяють на природні, соціальні та техногенні.

**Природні надзвичайні ситуації** пов'язані з природними процесами космічного, літосферного, гідросферного, атмосферного, біосферного характеру або кількох процесів одночасно і відбуваються незалежно від участі людини.

**Соціальні надзвичайні ситуації** відбуваються в суспільстві: воєнний стан, злочинність, революції, міжнаціональні конфлікти, поширення людиноненависницьких ідеологій та ін.

**Техногенні надзвичайні ситуації** пов'язані з матеріальною сферою, що створена людиною.

У результаті дії природних, соціальних, техногенних, надзвичайних ситуацій, їх взаємодії або негативної антропогенної діяльності людства можуть виникати **негативні екологічні наслідки**, що за своєю масштабністю порівнюються до надзвичайних ситуацій.

**За масштабом та глибиною НС поділяють на:** локальні, регіональні, об'єктові, національні, місцеві, глобальні.

**Локальна НС** – загроза її виникнення та розповсюдження наслідків обмежена виробничим приміщенням.

**Об'єктова НС** – обмежена територією об'єкта.

**Місцева НС** – обмежена територією населеного пункту, району чи області.

**Регіональна НС** – обмежена територією декількох областей, краю чи суміжних країн.

**Національна НС** – наслідки охоплюють великі території держави, але не виходять за її кордони.

**Глобальна НС** – загроза її виникнення та поширення наслідків - континент або значна його частина чи планета в цілому.

***Надзвичайні події, що спричинили НС, можуть бути класифіковані за:***

- суттю та характером події;
- місцем виникнення;
- найважливішими ознаками прояву;
- основними причинами виникнення;
- характером вражаючих факторів та джерел небезпеки;
- інтенсивністю протікання;
- масштабами ураження та впливу;
- характером впливу.

Одні і ті самі НС можуть виникати як у мирний, так і у воєнний час. Воєнний час характеризується використанням значної кількості звичайної зброї, можливістю застосування зброї масового знищення та впливом, що дорівнює розмірам стихійних лих або й перевищує їх.

## ***6.2 Причини виникнення надзвичайних ситуацій***

Кожна з надзвичайних ситуацій може стати причиною виникнення іншої надзвичайної ситуації.

***Види причин:***

1. Соціальні.
2. Небезпечні екологічні наслідки.
3. Природні.
4. Техногенні.

У кожному конкретному випадку надзвичайні ситуації виникають через ряд причин, які можна узагальнити як:

### **1. Природні надзвичайні ситуації та небезпечні явища:**

- закономірні природні процеси;
- негативний антропогенний вплив на розвиток природних процесів;
- випадковість у розвитку природних процесів.

### **2. Соціальні надзвичайні ситуації:**

- політичні;
- економічні;
- національні;
- релігійні.

### **3. Техногенні надзвичайні ситуації:**

- недодержання правил безпеки та необережність;
- недосконалість у проектуванні;
- кримінальні;
- елементи та тероризм;
- воєнні дії;
- природні явища.

У мирний час можуть виникати надзвичайні ситуації всіх видів, навіть такі характерні для воєнного часу надзвичайні ситуації як ядерні вибухи, хімічне та бактеріологічне зараження внаслідок аварій та терористичної діяльності.

### **6.3 Природні надзвичайні ситуації**

**Стихійні лиха** – це небезпечні природні явища, процеси літосферного, атмосферного, гідрологічного, біосферного або іншого походження таких масштабів, які призводять до катастрофічних ситуацій з раптовим порушенням систем життєдіяльності населення, руйнуванням і знищенням матеріальних цінностей, об'єктів народного господарства.

#### ***Види стихійних лих:***

##### **Метеорологічні:**

- засуха;
- значне підвищення чи зниження температури;
- буря;
- ураган;
- смерч.

##### **Тектонічні:**

- землетрус;
- цунамі;
- виверження вулкану;
- зсув.

##### **Топологічні:**

- селевий потік;
- повінь;
- лавина;
- каменепад;
- снігові замети;
- пожежа.

##### **Космічні:**

- підвищене радіоактивне випромінювання;
- падіння великого космічного тіла.

##### **Біологічні:**

- аномальне підвищення кількості макробіологічних об'єктів;
- епідемія.

**Небезпечні природні явища** – це процеси, які можуть призвести до негативних наслідків на незначній території та стати причинами виникнення надзвичайних ситуацій природного чи техногенного походження.

##### **Види небезпечних природних явищ:**

- удар блискавки;
- злива;
- ожеледиця;
- град;
- сильний вітер.

Глобальні природні, а в окремих випадках і техногенні, надзвичайні ситуації, екологічні наслідки яких поширюються на всю, або більшу частину планети, називають *катаклізмами*.

#### **6.4 Надзвичайні ситуації антропогенного характеру**

**НС антропогенного характеру** (*техногенні*) виникають у результаті раптового виходу з ладу машин, механізмів та агрегатів, що супроводжується значними порушеннями виробничого процесу, вибухами, утворенням осередків пожеж, радіоактивним, хімічним чи біологічним зараженням місцевості, які призвели чи можуть призвести до значних матеріальних втрат та враження чи загибелі людей.

**Катастрофа** – стрибкоподібна зміна властивостей об'єкта – загальний термін для визначення значної природної надзвичайної ситуації та антропогенної аварії.

**Аварія** – вихід з ладу технічних споруд (гребель, тунелів, будівель, шахт), пожежі, руйнування кораблів, поїздів, отруєння води у системах водопостачання тощо.

*За розмірами та заподіяною шкодою аварії поділяють на:*

- легкі;
- середні;
- важкі;
- особливо важкі.

*Види аварій та катастроф:*

- транспортні;
- пожежі;
- вибухи;
- руйнування споруд;
- руйнування обладнання;
- руйнування з порушенням енерго-, водо-, тепло- та інших систем життєзабезпечення населення та виробництва;
- руйнування з викидом радіоактивних речовин;
- руйнування з викидом отруйних речовин;
- руйнування з викидом небезпечних мікроорганізмів.

#### **КОНТРОЛЬНІ ПИТАННЯ**

1. Дайте визначення терміну “надзвичайна ситуація”.
2. Назвіть основні ознаки надзвичайної ситуації.
3. Як класифікуються надзвичайні ситуації за причинами виникнення?
4. Назвіть причини виникнення негативних екологічних наслідків.
5. Як поділяються надзвичайні ситуації за масштабом та глибиною впливу?
6. Наведіть класифікації подій, які покладені в основу надзвичайної ситуації.

7. Через які основні причини виникають природні надзвичайні ситуації?
8. Що призводить до виникнення соціальних надзвичайних ситуацій?
9. У результаті яких причин виникають техногенні надзвичайні ситуації?
10. Назвіть види стихійних лих.
11. Назвіть причини виникнення стихійних лих та їх вражаючі фактори.
12. Які природні явища належать до небезпечних?
13. Поясніть суть терміну “катаклізм”.
14. Які ситуації називають термінами “катастрофа” та “аварія”?
15. Назвіть основні види аварій і катастроф та причини їх виникнення.



## ТЕМА 7

### ХАРАКТЕРИСТИКА ОСЕРЕДКІВ ЯДЕРНОГО, ХІМІЧНОГО ТА БАКТЕРІОЛОГІЧНОГО УРАЖЕННЯ

**Ключові поняття та терміни:** ядерна зброя, термоядерні боєприпаси, тротилловий еквівалент, ударна хвиля, проникаюча радіація, електромагнітний імпульс, альфа-, бета- і гама- випромінювання, доза випромінювання, біологічний еквівалент рентгена, шар половинного послаблення, радіоактивне зараження місцевості, осередок ядерного ураження, хімічна зброя, зона безпосереднього зараження, зона розповсюдження парів та аерозолів, біологічна зброя, рикетсії, карантин, обсервація.

Під час воєнних дій застосовується значна кількість зброї, яку поділяють на звичайну та зброю масового знищення. До останньої належить ядерна, хімічна, бактеріологічна та психологічна.

#### **7.1 Осередок ядерного ураження**

**Ядерною зброєю** називаються боєприпаси, дія яких заснована на використанні внутрішньоядерної енергії, що виділяється при ядерних реакціях ділення, синтезу чи ділення та синтезу одночасно.

Залежно від способу одержання ядерної енергії боєприпаси поділяють на ядерні та термоядерні. Потужність ядерних боєприпасів вимірюють тротилловим еквівалентом.

**За потужністю ядерні боєприпаси умовно поділяють на:**

- малі – потужністю до 15 кВт;
- середні – потужністю 15-100 кВт;
- великі – потужністю 100-500 кВт;
- надвеликі – понад 500 кВт (0,5 МВт).

**Види ядерних вибухів:**

- **висотні** – вибух вище границі тропосфери, найменша висота 10 км, використовують для влучення в повітряну ціль;
- **повітряні** – вибух, при якому область, що світиться, не торкається землі, висота може коливатися від сотень метрів до декількох кілометрів;
- **наземні** – вибухи на поверхні землі чи на такій висоті, коли область, що світиться, торкається ґрунту і має вигляд напівсфери;
- **надводні** – вибух на поверхні води чи на такій висоті, коли область, що світиться, торкається води і має вигляд напівсфери;
- **підземні** – вибух здійснюється під землею. Основним вражаючим фактором є хвиля стискання, що поширюється в ґрунті. Руйнування подібні до місцевого землетрусу.
- **підводні** – вибух відбувається на глибині, у товщі води, основним уражаючим фактором є ударна хвиля, що розповсюджується у воді.

***Вражаючими факторами ядерного вибуху є:***

- ударна хвиля;
- світлове випромінювання;
- проникаюча радіація;
- радіоактивне зараження;
- електромагнітний імпульс.

***Енергія ядерного вибуху розподіляється таким чином:***

- ударна хвиля – 50%;
- світлове випромінювання – 35%;
- проникаюча радіація та електромагнітний імпульс – 5%;
- радіоактивне забруднення місцевості – 10%.

**Повітряна ударна хвиля** являє собою область високого тиску повітря, що поширюється в сторони з надзвуковою швидкістю.

***Дія ударної хвилі на людину:***

- у легких випадках (тиск 20-40 кПа) призводить до тимчасового порушення слуху, загальну контузію, вивихи, легкі травми;
- у середніх (тиск 40-60 кПа) – серйозні контузії, кровотечі з носа;
- у тяжких (тиск 60-100 кПа) – сильні контузії всього організму, переломи, сильні кровотечі;
- у дуже тяжких випадках (тиск понад 100 кПа) може призводити до смертельних наслідків.

***Види руйнувань будівель і споруд залежно від навантаження, що спричинені ударною хвилею:***

- **повне** – руйнування та обрушення всіх стін та перекриттів, утворення завалів. Відновлення неможливе;
- **сильне** – руйнування частини стін та перекриттів нижніх поверхів. Відновлення споруд недоцільно;
- **середнє** – руйнування головним чином внутрішніх перегородок, дверей, вікон, дахів. Підвали зберігаються і придатні для тимчасового використання. Відновлення можливе в порядку капітального ремонту;
- **слабке** – руйнуються головним чином двері, вікна, деякі легкі перегородки. Нижні поверхи придатні для тимчасового використання. Відновлення можливе в порядку капітального ремонту.

**Світлове випромінювання.** Джерелом світлового випромінювання є світна область вибуху з високою температурою.

Час дії світлового випромінювання незначний, коливається в межах 3-10 секунд і залежить від потужності вибуху.

Світлове випромінювання призводить до плавлення негорючих матеріалів і обвуглювання та загорання горючих предметів. У результаті дії світлового випромінювання виникають окремі, масові, суцільні пожежі та вогняні шторми.

Світлове випромінювання у людей спричиняє опіки відкритих частин тіла та ураження очей.

**Проникаюча радіація** являє собою потік гама-променів та нейтронів, що випромінюються із зони ядерного вибуху.

Час дії проникаючої радіації не перевищує 15 сек. .

**Радіоактивне випромінювання:**

**Альфа-випромінювання ( $\alpha$ )** – потік ядер атомів гелію, які називаються  $\alpha$ -частинками та мають високу іонізуючу і малу проникаючу здатність.

**Бета-випромінювання ( $\beta$ )** – потік електронів або позитронів, що називаються  $\beta$ -частинками. При взаємодії з речовиною утворюється рентгенівське випромінювання. Іонізуюча властивість бета-випромінювання менша ніж у альфа-випромінювання, а проникаюча здатність вища. Найбільш енергетичні можуть пройти шар алюмінію до 5 см.

**Гама-випромінювання ( $\gamma$ )** – електромагнітні хвилі з частотою  $3 \cdot 10^{13}$  Гц і більше, що мають високу проникаючу здатність. Найбільш ефективно послаблюється матеріалами з високою щільністю.

Проникаюча радіація характеризується дозою випромінювання – кількістю енергії радіоактивних випромінювань, поглинутих одиницею об'єму опроміненого середовища. Одиниця виміру дози випромінювання гама-променів називається рентген (Р) – це така кількість гама-випромінювання, яка при температурі  $0^\circ \text{C}$  та тиску 760 мм рт. ст. створює в  $1 \text{ см}^3$  сухого повітря 2,08 млрд. пар іонів.

Для вимірювання дози випромінювання, яка створюється потоком нейтронів використовують біологічний еквівалент рентгена (БЕР) – доза нейтронів, біологічна дія якої еквівалентна дії 1 Р гама-випромінювання.

***Вражаюча дія проникаючої радіації на людину залежить від:***

1. Величини дози опромінювання.
2. Часу, протягом якого доза отримана.

Однократна доза опромінення протягом чотирьох діб до 50 Р або систематичного опромінення до 100 Р за десять – тридцять діб не спричиняє зовнішніх ознак захворювання і вважається безпечною в умовах надзвичайної ситуації.

Ступінь, глибина і форма променевих вражень біологічних об'єктів у першу чергу залежить від величини поглинутої дози, тобто величини поглинутої енергії випромінювання. Одиницею вимірювання є грей (Дж/кг) – поглинута доза випромінювання, що передана масі речовини в 1 кг і вимірюється енергією 1 Дж будь-якого іонізуючого випромінювання. Позасистемною одиницею є рад (100 ерг/г). Одиниці співвідносяться як – 1 грей = 100 рад.

Захистом від проникаючої радіації є різноманітні матеріали. Ступінь послаблення гама-променів та нейтронів залежить від властивостей та товщини захисного шару.

**Шар половинного послаблення** – шар речовини, при проходженні якого інтенсивність гама-променів чи нейтронів зменшується у два рази.

**Радіоактивне зараження** місцевості, води та повітряного простору виникає в результаті випадання радіоактивних речовин з хмари ядерного вибуху.

### *Джерела радіоактивних речовин:*

1. Радіоактивні речовини ядерного заряду, що не прореагували.
2. Продукти ділення ядерного заряду.
3. Наведена радіація.

Зараження місцевості радіоактивними речовинами вимірюється в рентгеногодинах (Р/г) і характеризується рівнем радіації. Рівень радіації показує дозу опромінення, яку може одержати людина за одиницю часу на зараженій місцевості.

Місцевість вважається зараженою при дозах вище 0,5 Р/г.

Зараження предметів, техніки вимірюється в мР/год, а зараження продовольства ще й в бета розпадах з  $1 \text{ см}^2$  поверхні продукту в хвилину.

Для вимірювання активності (міра кількості радіоактивної речовини, виражена числом радіоактивних розпадів за одиницю часу) застосовується одиниця беккерель (Бк), яка чисельно дорівнює одному ядерному перетворенню за секунду (розпад/с). Позасистемною одиницею зміни активності є Кюрі (Ки), що відповідає активності 1 г радію, або  $3,7 \cdot 10^{10}$  розпадів за секунду.

В дозиметрії використовується питома  $A_m$  (Бк/кг), об'ємна  $A_v$  (Бк/м<sup>3</sup>), молярна  $A_{mol}$  (Бк/моль) і поверхнева  $A_s$  (Бк/м<sup>2</sup>) активності джерел.

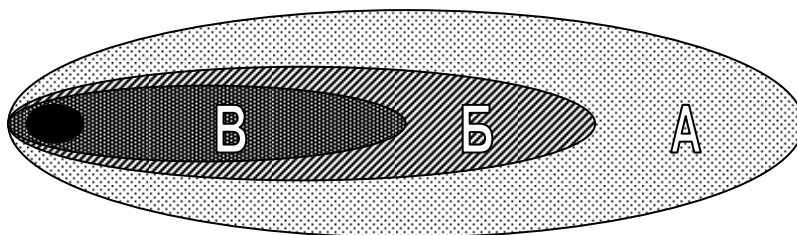
*Розміри району радіоактивного забруднення залежать від потужності і виду вибуху, швидкості вітру, метеорологічних умов і характеристик місцевості.*

*Район зараження залежно від доз радіації поділяється на три зони:*

**Зона А** помірного зараження, на зовнішній границі якої доза радіації до повного розпаду складає  $D = 40 \text{ Р}$ .

**Зона Б** сильного зараження –  $D = 400 \text{ Р}$ .

**Зона В** небезпечного зараження –  $D = 1200 \text{ Р}$ .



Доза визначається за формулою  $D = p \cdot t$ , де  $p$  – рівень радіації, вимірний після вибуху,  $t$  – час виміру рівня радіації.

**Електромагнітний імпульс** являє собою електричні і магнітні поля.

Час його дії становить декілька десятків мілісекунд. Електромагнітний імпульс порушує роботу електричних та електронних приладів.

**Осередком ядерного враження** називається територія, на якій під дією факторів ядерного вибуху виникають руйнування будівель, пожежі, радіоактивне зараження місцевості, враження населення.

Розміри осередку ядерного враження залежать від потужності боєприпасу, виду вибуху, характеру забудови, рельєфу місцевості, погодних умов.

**Зовнішньою границею осередку** ядерного вибуху є умовна лінія місцевості, де тиск повітряної ударної хвилі становить 10 кПа.

***Осередок ядерного вибуху умовно поділяється на 4 зони залежно від тиску на фронті ударної хвилі:***

- зона повних руйнувань (50 кПа і більше);
- зона сильних руйнувань (50 - 30 кПа);
- зона середніх руйнувань (30-20 кПа);
- зона слабких руйнувань (20-10 кПа).

За площу осередку ядерного ураження можна прийняти площу кола і вирахувати за формулою  $S = \pi R^2$ , де R- радіус ураження з надмірним тиском 10 кПа, який визначається з таблиці чи вираховується.

***Осередок ядерного ураження характеризується:***

- масовим ураженням людей і тварин;
- руйнуванням і пошкодженням наземних будівель і споруд;
- частковим руйнуванням, пошкодженням чи завалом захисних споруд;
- виникненням місцевих, суцільних і масових пожеж;
- утворенням суцільних і часткових завалів вулиць, проїздів;
- виникненням масових аварій у мережах комунального господарства;
- утворенням районів і зон радіоактивного забруднення місцевості.

## ***7.2 Осередок хімічного зараження***

**Хімічною зброєю** називаються отруйні речовини (ОР) і засоби їх застосування, які при бойовому використанні здатні уражати незахищених людей і тварин.

Для використання отруйних речовин застосовують хімічні авіаційні бомби, виливні авіаційні прилади, генератори аерозолів, ракети, снаряди.

***Ураження людей отруйними речовинами може відбуватися:***

- при безпосередньому контакті з отруйними речовинами;
- вдиханні;
- потраплянні на відкриті місця тіла, слизові оболонки;
- при контакті з зараженим ґрунтом чи предметами;
- вживанні заражених продуктів та води.

Ступінь зараження повітря характеризується концентрацією, а місцевості - щільністю зараження.

**Концентрація** – кількість отруйної речовини, що міститься в одиниці об'єму повітря, мг/л, г/м<sup>3</sup>.

**Щільність зараження** – кількість ОР, яка знаходиться на одиниці площі, г/м<sup>2</sup>.

**Вражаюча дія:** загальна (враження проявляється після попадання ОР у кров через шкіру, органи дихання чи травлення), місцева (враження

проявляється в місцях контакту ОР з організмом: на шкірі, очах, органах дихання і травлення).

**Отруйні речовини:** стійкі, отруйно-димові, нестійкі.

***За токсичною дією отруйні речовини  
поділяються на групи:***

- нервово-паралітичні ( зарин, зоман, v-гази);
- шкіронаривні (іприт);
- загальноотруйні (синильна кислота, хлорціан);
- задушливі (фосген, дифосген);
- психохімічні (“BZ”, LSD”);
- подразнюючі (“CS”, хлорацетофенон, адамсит).

Отруйні речовини поділяються на смертельні і такі, що виводять організм людини з ладу тимчасово.

Осередком хімічного зараження називається територія, що зазнала дії отруйних речовин.

Розмір осередку залежить від кількості застосованих ОР, їх типу, метеорологічних умов та рельєфу місцевості.

Основною умовою забезпечення роботи підприємств в умовах хімічного зараження має бути ретельна герметизація будівель і споруд, забезпечення працюючих індивідуальними і колективними засобами захисту.

### ***7.3 Осередок бактеріологічного зараження***

Біологічною зброєю називаються хвороботворні мікроби і бактеріальні отрути, призначені для враження людей, тварин, рослин, і зараження запасів продовольства, а також боєприпаси, за допомогою яких вони використовуються.

***Мікроорганізми:***

<b>Бактерії</b>	<b>Віруси</b>	<b>Рикетсії</b>	<b>Грибки</b>
чума, холера, сап, сибірка	натуральна віспа, грип, різні види енцефаломієлітів	висипний тиф, ку- лихоманка, плямиста лихоманка	бластомікоз, гістоламос

Деякі мікроби, наприклад збудники ботулізму, правця, дифтерії виробляють сильно діючі токсини, які призводять до тяжких отруєнь. У висушеному стані вони зберігають отруйність протягом довгого часу.

***Біологічна зброя може застосовуватися для зараження:***

- тварин (ящур, чума великої рогатої худоби, чума свиней, віспа овець, сибірка);
- рослин (стеблова іржа злакових культур, фітофтороз картоплі тощо).

*Бактеріальне зараження може мати місце на сотнях і тисячах квадратних кілометрів.*

Осередком бактеріального зараження є територія, яка зазнала безпосередньої дії бактеріальних засобів, що є джерелом розповсюдження інфекційних захворювань і отруень.

***При виникненні осередків бактеріального зараження на території вводиться:***

**Карантин** – система заходів для попередження розповсюдження інфекційних захворювань з осередку зараження та для ліквідації самого осередку;

**Обсервація** – спеціальні заходи, що запобігають розповсюдженню інфекції в інші райони.

***Заходи, що здійснюються на підприємстві у випадку бактеріологічного зараження:***

1. Тимчасово припиняється робота.
2. Робітники та службовці проходять профілактичне та санітарне оброблення.
3. Здійснюється знезаражування території, приміщень, обладнання, сировини та готової продукції.

***КОНТРОЛЬНІ ПИТАННЯ***

1. Назвіть види зброї масового ураження.
2. Наведіть класифікацію ядерної зброї за способом одержання енергії, потужністю; назвіть види вибухів.
3. Назвіть уражаючі фактори ядерного вибуху і охарактеризуйте їх.
4. Охарактеризуйте дію ударної хвилі.
5. Який негативний вплив на людину та господарські об'єкти має світлове випромінювання ядерного вибуху?
6. Що відбувається при радіоактивному розпаді речовини? Назвіть основні одиниці вимірювання проникаючої радіації.
7. Від чого залежить ступінь та форма променевих уражень?
8. Що таке шар половинного послаблення? Наведіть приклади матеріалів, що найкраще затримують проникаючу радіацію.
9. Чому виникає радіоактивне зараження місцевості? Назвіть основні одиниці вимірювання радіоактивного зараження.
10. Охарактеризуйте осередок ядерного ураження.
11. Як класифікується хімічна зброя?
12. За яких умов відбувається ураження людей отруйними речовинами?
13. Охарактеризуйте осередок хімічного зараження.
14. Які види мікроорганізмів використовуються як бактеріологічна зброя? Наведіть приклади захворювань.
15. Які заходи здійснюються під час карантину та обсервації?
16. Назвіть заходи, що здійснюються на підприємстві у випадку бактеріологічного зараження.

## ТЕМА 8

### ЕКОЛОГІЧНА БЕЗПЕКА

**Ключові поняття та терміни:** екологія, зміна екологічної рівноваги, парниковий ефект, озонові діри, кислотні дощі, гідросфера, стічні води, опустелювання, деградація ґрунтів, міграція небезпечних речовин, харчові добавки, ендогенні речовини, екзогенні речовини, токсини, пестициди, кумуляція, термін очікування в рослинництві, термін очікування в тваринництві, нітрати, нітрити, нітрозаміни, важкі та рідкісні метали, есенціальні та неесенціальні метали, радіонукліди, екологія.

#### 8.1 Глобальні екологічні проблеми

**ЕКОЛОГІЯ** – це наука про взаємозв'язок живих організмів між собою та навколишнім середовищем, тобто про взаємодію суспільства та природи, людини і навколишнього середовища.

Розвиток глобальної екологічної кризи на Землі пов'язаний з демографічним вибухом – надзвичайно швидким зростанням населення на планеті та наслідками НТР та НТП – зростанням потужності технічних засобів.

Негативний вплив людства на навколишнє середовище можна визначити,

$$W = N \times P \times k,$$

застосувавши емпіричну формулу:

де  $W$  – негативний вплив людства на навколишнє середовище;

$N$  – кількість населення планети;

$P$  – потужність технічних засобів у розрахунку на 1 людину;

$k$  – коефіцієнт раціонального використання природних ресурсів та утилізація відходів.

#### *Головні екологічні проблеми:*

1. Забруднення атмосфери.

2. Деградація біосфери.

Парниковий ефект.

Озонові дірки.

3. Забруднення гідросфери.

Деградація ґрунтів.

Опустелювання.

Екологічні проблеми та сукупність пов'язаних з ними наслідків виникають через порушення екологічної рівноваги.

#### *Зміна екологічної рівноваги:*

Забруднення навколишнього середовища.

Катастрофи природного та антропогенного характеру.

1. Природні процеси та діяльність людини, що не мають катастрофічного характеру.



Однією з головних причин порушення екологічної рівноваги як в окремих регіонах так і на планеті в цілому є забруднення навколишнього середовища.

**Природне забруднення** має розподільчий (космічний пил, який практично не впливає на оточуюче середовище) або тимчасовий стихійний характер (пожежі, виверження вулканів). Рівень забруднення атмосфери в глобальному масштабі при цьому, як правило, залишається фоновим.

**Антропогенне забруднення** характеризується численністю видів та джерел використання практично всіх хімічних елементів для забезпечення сучасних технологічних процесів.

### ***Забруднення атмосфери***

Атмосфера забруднюється аерозолями важких металів, синтетичними сполуками, радіоактивними та канцерогенними речовинами – їх понад 500. Найбільш поширеними речовинами, що забруднюють атмосферу є оксид вуглецю CO, двоокис вуглецю (вуглекислий газ) CO<sub>2</sub>, двоокис сірки SO<sub>2</sub>, оксид азоту NO<sub>2</sub>, вуглеводні C<sub>n</sub>H<sub>m</sub>, пил.

Основними фізико-хімічними характеристиками забруднювачів повітря є їх хімічний склад та щільність, а для газоподібних речовин їх леткість (швидкість випаровування), пружність та тиск пари, температура кипіння. Масова концентрація всіх викидів вимірюється в мг/м<sup>3</sup> та приводиться до нормальних умов, тобто 20°C і 760 мм ртутного стовпчика.

#### ***Основні забруднювачі атмосфери:***

1. Теплоенергетика – 27%.
2. Чорна металургія – 24%.
3. Кольорова металургія – 10%.
4. Нафтодобувна та нафтохімічна промисловість – 15,50%.
5. Хімічна промисловість – 1,30%.
6. Автотранспорт – 13%.
7. Інші – 9,20%.

#### ***Наслідки забруднення атмосфери:***

1. Парниковий ефект – глобальне потепління клімату.
2. Утворення озонових дір.
3. Зменшення прозорості атмосфери та збільшення хмарності.
4. Смог.
5. Кислотні дощі.
6. Корозія металевих конструкцій.
7. Порушення фотозахисту рослин.

#### ***Вплив забруднення атмосфери на людину:***

1. Зниження загального імунітету організму та підвищення вразливості організму до інфекцій.
2. Підвищення дитячої захворюваності.
3. Поширення хронічних захворювань: бронхіту, рахіту.
4. Підвищення кількості алергічних захворювань.

## 5. “Помолодіння” хвороб.

### Забруднення гідросфери

#### *Гідросфера забруднюється внаслідок:*

- скиду забруднених стічних вод промисловими, сільськогосподарськими виробництвами та населеними пунктами;
- викиду шкідливих речовин під час аварій та катастроф;
- міграції небезпечних речовин у водне середовище з ґрунту та атмосфери.

#### *Види забруднення води:*

Фізичне.

1. Хімічне.
2. Біологічне.
3. Теплове.

**Фізичне забруднення** – збільшення нерозчинних часток (глина, пісок, мул), внаслідок чого зменшується прозорість води, погіршуються умови росту та розвитку водоростей, риб та інших водних організмів.

**Хімічне забруднення** – забруднення води сполуками неорганічного та органічного походження (особливої шкоди завдають нафтопродукти, пестициди, токсичні речовини, поверхнево-активні речовини). Посилення шкідливої дії відбувається за рахунок кумулятивного ефекту.

**Біологічне забруднення** – забруднення стоками, що містять велику кількість мікроорганізмів, особливо небезпечним є забруднення хвороботворними мікроорганізмами.

**Теплове забруднення** – скидання у водойми теплих вод після охолодження виробничих процесів. Вода з температурою вище 26°C пригнічує розвиток більшості водних організмів.

Антропогенне теплове забруднення біосфери в загальному масштабі незначне і не завдає відчутної шкоди природі. У деяких випадках теплову енергію використовують для обігріву ставків, що сприяє збільшенню обсягів вирощування риби.

**Виробничі стічні води** – це використані підприємством води, що підлягають обов’язковому очищенню від шкідливих домішок перед скидом.

Брудні стічні води повинні надходити в спеціальні відстійники, де вони очищуються. Для очищення стічних вод необхідні спеціальні очисні споруди та використання складних технологічних процесів.

Очищення стічних вод — видалення або руйнування забруднювачів, які в них містяться та знищення шкідливих мікроорганізмів.

#### *Методи очищення стічних вод:*

- у природних умовах (механічне, біологічне) ;
- у штучних умовах (механічне, біологічне, хімічне).

***Наслідки забруднення гідросфери:***

- зменшення кількості чистої прісної води;
- порушення життєдіяльності живих організмів водою;
- вимирання окремих видів організмів;
- порушення ланцюгів живлення у біоценозах.

***Вплив забруднення гідросфери на людину:***

- поширення інфекційних захворювань;
- споживання небезпечних для здоров'я речовин разом з питною водою, рибою та іншими морепродуктами;
- збільшення фінансових витрат для очищення води для споживання;
- проблема екологічно безпечного для здоров'я людей відпочинку біля водоймищ.

**Забруднення та руйнування літосфери**

***Забруднення літосфери:***

Хімізація сільського господарства.

Міграція небезпечних речовин з атмосфери та гідросфери.

***Наслідки забруднення та руйнування літосфери:***

- Зменшення території, що вкрита рослинністю.
- Зменшення площі лісів.
- Зниження родючості ґрунтів та опустелювання.
- Погіршення умов росту та розвитку рослинного світу.
- Міграція небезпечних речовин у гідросферу.
- Накопичення небезпечних речовин у біологічних ланцюгах живлення.
- Споживання забруднених харчових продуктів.
- Збільшення алергічних хвороб.
- Непрямі наслідки через вплив на біо-, гідро- та атмосферу.

***Енергетичне забруднення оточуючого середовища:***

- промислові теплові викиди;
- усі види випромінювань та полів.

Електромагнітні поля високої частоти діють на функціональний стан нервової та серцево-судинної систем.

Іонізуюче радіоактивне випромінювання призводить до променевої хвороби, що характеризується зміною функціонування центральної нервової системи, крові та кровотворних органів, залоз внутрішньої секреції тощо.

До енергетичного забруднення належать також шум, вібрація, ультразвук та інфразвук. Найбільш небезпечними з них є ультра- та інфразвук.

Інфразвук може впливати на зміну настрою, психічний стан людини.

Ультразвук спричиняє зміни фізіологічних процесів в організмі.

Особливістю більшості видів енергетичного забруднення є необхідність в спеціальному технічному обладнанні для його виявлення.

Проблема енергетичного забруднення набуває все більшого масштабу, що пов'язано з бурхливим розвитком техніки.

## **Шляхи подолання екологічної кризи**

### ***Методи боротьби з негативним антропогенним впливом на навколишнє середовище***

#### ***Технологічні:***

- Екологічний моніторинг.
- Створення ресурсо- та енергозберігаючої техніки.
- Впровадження безвідходних технологій.
- Попередження аварій та катастроф.
- Рациональне використання природних ресурсів.
- Застосування новітніх систем очисних фільтрів.
- Правильне розміщення промислових підприємств.
- Озеленення.
- Проведення спеціальних природоохоронних та відновлювальних заходів.

#### ***Економічно-правові:***

- Екологічне законодавство.
- Нормування забруднень.
- Екологічний аудит та експертиза.
- Дійова система стимулів та штрафних санкцій.
- Інформаційне та правове обслуговування з питань природокористування.

#### ***Соціальні:***

- Екологічна освіта та виховання.
- Створення екологічних громадських організацій.

## **8.2 Екологія харчових продуктів**

***Екологічна чистота продуктів харчування та питної води*** – один з основних факторів, які визначають стан здоров'я людини.

До 80 % шкідливих речовин надходить до організму людини з їжею та напоями.

### ***Шляхи надходження шкідливих речовин у харчові продукти:***

Утворюються в процесі технологічного та кулінарного оброблення.

Додаються в продукти як харчові добавки.

Надходять із зовнішнього середовища та утворюються в сировині:

- **екзогенні** – надходять із навколишнього середовища;
- **ендогенні** – утворюються в сировині чи продукті під дією фізичних та хімічних факторів.

### ***Харчові продукти забруднюються:***

- Пестицидами та стимуляторами росту
- Нітратами, нітритами та нітрозамінами
- Важкими та рідкісними металами
- Радіоактивними елементами
- Токсинами та мікроорганізмами

- Антибіотиками та гормонами
- Іншими речовинами органічної та неорганічної природи.

Оцінка токсичності хімічної речовини ґрунтується на абсолютно смертельній дозі, а також на середній смертельній дозі, при якій гине 50% особин. Дози вимірюються у мг речовини /кг маси тіла.

### **Харчові добавки, як можливі забруднювачі**

**Харчові добавки** – це речовини, або група речовин, що не є основними харчовими продуктами і які спеціально додаються до складу продуктів.

Значна частина синтетичних харчових добавок, як правило, є токсичними, а тому забороненими для використання. Крім того, особливу увагу звертають на забруднення харчових добавок супутніми токсичними речовинами.

#### ***До харчових добавок належать речовини, що:***

- покращують зовнішній вигляд продуктів (барвники, освітлювачі, загусники, в'язучі речовини та ін.);
- речовини, що подовжують термін зберігання продуктів (консерванти, інгібітори, антиоксиданти, синергічні речовини);
- змінюють фізичні властивості продуктів (поверхнево-активні речовини);
- поліпшують смак і аромат (ароматичні, підкислюючі речовини, кислоти, цукри та ін.);
- підвищують харчову цінність продуктів (мікро- і макроелементи, вітаміни, біологічно активні речовини) .

Використання харчових добавок (особливо синтетичних) виправдане лише тоді, коли досягається технологічний, економічний та соціальний ефект і коли їх не можна замінити.

### **Забруднення харчових продуктів пестицидами**

**Пестициди** (лат. *pestis* – зараза, чума; *cidus* – вбиваючий) – загальна назва різних хімічних засобів, призначених для боротьби з шкідливими організмами рослинного та тваринного походження, або зміни фізіологічного стану сільськогосподарських культур.

Пестициди за призначенням поділяються на:

- гербіциди – речовини призначені для знищення бур'янів;
- альгіциди – для знищення водоростей та іншої водяної рослинності;
- інсектициди – для знищення комах;
- фунгіциди – для боротьби з хворобами рослин;
- акарициди – для знищення кліщів;
- зооциди – для знищення мишей, пацюків та інших гризунів;
- овіциди – для знищення яєць комах;
- ларвіциди – для знищення личинок комах і кліщів;
- нематоциди – для знищення нематод;
- репеленти – для відлякування комах;
- атрактанти – для принаджування комах;
- дефоліанти та десиканти – викликають опадання листя у рослин та мають висушуючий ефект;

- регулятори росту – засоби для стимуляції або пригнічення росту.

Значна частина пестицидів здатна до **кумуляції**. Існує два типи кумуляції: матеріальна (характеризується накопиченням в організмі токсичних речовини та їх метаболітів) і функційна (супроводжується накопиченням патологічних ефектів).

Для визначення і уніфікації критеріїв оцінок фактичної забрудненості пестицидами застосовується ряд показників:

- частота виявлення пестицидів;
- рівень вмісту залишків;
- максимально допустимий рівень залишків пестицидів у харчових продуктах (МДР);
- фонові допустимі залишки;
- допустима добова доза для людини – добова кількість, щоденне надходження якої протягом усього життя не повинно негативно впливати на організм.
- гранично допустима концентрація (ГДК);
- термін очікування в рослинництві – період від оброблення до збирання врожаю в днях (встановлюється для кожної культури та препарату окремо);
- термін очікування у тваринництві – допустимий термін забою худоби, птиці і споживання молока та яєць від часу їх контакту з пестицидами, або часу застосування ветеринарних препаратів.

#### ***Умови зниження концентрації пестицидів:***

Природний шлях: Розкладаються з часом.

Технологічні прийоми: Випаровування, сушка; дистиляція, сатурація; перерозподіл при кулінарному та технологічному обробленні.

#### **Нітрати, нітрити та нітрозаміни в продуктах харчування**

**Нітрати** – це солі азотної кислоти; найбільш поширеними є нітрат натрію ( $\text{NaNO}_3$ ), нітрат калію ( $\text{KNO}_3$ ), нітрат кальцію ( $\text{CaNO}_3$ ) та нітрат амонію ( $\text{NH}_4\text{NO}_3$ ).

Нітратний та амонійний азот є основним джерелом азотного харчування рослин. Надходження їх у рослину розглядається як необхідний процес азотного метаболізму.

#### **Небезпечним є надходження в організм надмірної кількості нітратів.**

Нітрати дуже поширені у природі, тому щоденне вживання людиною нітратів з продуктами харчування неминуче.

Хімізм та механізм токсичної дії нітратів полягає у кисневому голодуванні, що розвивається внаслідок порушення транспортування кисню кров'ю, а також у пригніченні ферментативних систем, які беруть участь у процесах тканинного дихання.

**Нітрити** – це солі азотистої кислоти, що утворюються з нітратів.

Особливо інтенсивно процес утворення нітритів відбувається при

надмірному вмісті нітратів у рослині. Нітрити здатні проявляти токсичну дію на організм. Особливо високих токсичних властивостей нітрити набувають в організмі, коли створюються умови для відновлення іонів NO<sup>-2</sup> у високореакційні сполуки окису NO і двоокису азоту NO<sub>2</sub>.

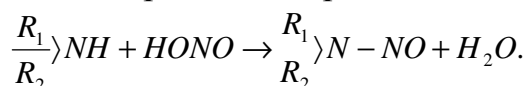
**Заходи щодо зменшення нітратів і нітритів у харчових продуктах:**

– оптимізація азотного удобрення та суворе додержання технологій вирощування сільськогосподарських культур;

– технологічне оброблення рослинної сировини та продуктів її перероблення (миття, вимочування, варіння, смаження, квашення, маринування).

Нітрозаміни належать до речовин, які характеризуються наявністю нітрозогрупи у сполуці з атомом азоту.

**Нітрозаміни одні з найсильніших хімічних канцерогенів**, які утворюються внаслідок взаємодії нітритів із вторинними амінами:



**N-нітрозодиметиламін** (радикали – CH<sub>3</sub>) має сильну канцерогенну дію на печінку та дихальні шляхи, мутагенні та ембріотоксичні властивості.

**N-нітрозодіетиламін** (НДЕА), (радикали – CH<sub>3</sub>-CH<sub>2</sub>) проявляє сильну канцерогенну дію на печінку та дихальні шляхи, стравохід і нирки, також характеризується високою мутагенністю та ембріотоксичністю.

У продуктах харчування завжди містяться аміді, аміни та нітрузуючі агенти, виключити їх з харчових продуктів практично неможливо.

Значного зниження синтезу нітрозосполук в організмі людини можна досягти додаючи до харчових продуктів аскорбінову кислоту та її нейтральні солі.

Забруднення харчових продуктів важкими і рідкісними металами.

Із 92 хімічних елементів, що трапляються в природі, 81 виявлений в організмі людини. 12 елементів називають структурними, оскільки вони становлять 99% елементного складу людського організму (С, О, Н, N, Са, Mg, Na, К, S, Р, F, Cl). Хімічний склад живих клітин більш ніж на 90% представлений усього 4 елементами – вуглецем, воднем, киснем і азотом. Ще більше, 9% ваги тіла представлено макроелементами, які перебувають у достатній кількості у воді первинного океану, де зародилося життя: натрій, калій, кальцій, магній, сірка, хлор і фосфор. Метали цієї групи слабо зв'язуються з негативно зарядженими лігандами і існують у вигляді катіонів, що відносно легко проникають через клітинні мембрани. Їх клітини використовують для створення електричних біопотенціалів і біострумів, а також як «спускові гачки», що опосередковують передачу сигналів.

Мікроелементами (МЕ) називають елементи, наявні в організмі людини в дуже малих слідових кількостях (англ. - “trace elements”). Це в першу чергу 15 есенціальних (життєво необхідних, від англ. “essential”) – Fe, J, Cu, Zn, Co, Cr, Mo, Ni, V, Se, Mn, As, F, Si, Li, а також умовно-есенціальні – В, Br. Елементи Cd, Pb, Al, Rb є серйозними кандидатами на есенціальність.

Саме розлади їх метаболізму відповідальні за багато порушень, які є або універсальними (залізодефіцитна анемія чи карієс зубів), або вкрай тяжкими (наприклад, мікседема, ексфолювативний акродерматит, селензалежна міокардіодистрофія). У вченні про МЕ особливо виразно видно справедливість слів Парацельса про те, що немає токсичних речовин, а є токсичні дози”.

### **Радіоізотопи у харчових продуктах**

У середньому понад 5/6 річної еквівалентної дози, що її одержує населення, становить природна радіація переважно внаслідок внутрішнього опромінення, а решту – через зовнішнє опромінення.

**Основні канали виведення радіонуклідів з організму ссавців:** шлунково-кишковий тракт, нирки, у лактуючих ссавців – молочні залози.

Під час ядерних вибухів та аварій на атомних електростанціях утворюється цілий ряд радіоактивних елементів.

#### ***Методи звільнення харчових продуктів від радіонуклідів:***

- Іонообмінні методи.
- Варіння з подальшим видаленням відвару.
- Мембранна ультрафільтрація.
- Перетоплення сала (без вживання шкварки).
- Миття.

#### ***Основні шляхи запобігання забруднення харчових продуктів:***

Широкодоступна, постійна та оперативна інформація про дійсний хімічний склад, придатність та безпечність усіх харчових продуктів.

Оптимізація та контроль за використанням азотних добрив, які є причиною нагромадження у сільськогосподарських продуктах і кормах нітратів, нітритів та нітрозамінів.

Обмеження, а в окремих випадках і заборона, на використання засобів захисту рослин, деяких добрив, які призводять до забруднення сільськогосподарських продуктів шкідливими речовинами.

Запобігання випадкам аварійних викидів шкідливих речовин у навколишнє середовище.

Наукове обґрунтування та беззастережне дотримання державних стандартів, що регламентують вміст, чи недопустимість вмісту шкідливих речовин у продуктах харчування.

Створення спеціальних державних санітарно-контрольних лабораторій для визначення екологічної чистоти харчових продуктів.

Підготовка кваліфікованих спеціалістів у галузі екології та екологічного захисту продуктів харчування.

Проведення наукових досліджень та створення державних програм, спрямованих на поліпшення загальної екологічної ситуації в Україні.

### **8.3 Економіка екології**

**Еконологія** (економіка + екологія, еконекол) – наукова дисципліна, що вивчає економічні аспекти взаємодії суспільства з природою.



**Екологізація виробництва** – процес впровадження комплексу технологічних, управлінських та організаційних рішень, спрямованих на підвищення ефективності використання природних ресурсів при одночасному збереженні та покращанні умов навколишнього середовища. Здійснення екологізації технологій базується на впровадженні мало- та безвідходних технологій або технологічних ланок.

**Розрахунок еколого-економічних нормативів** здійснюється з врахуванням максимально допустимого антропогенного навантаження для кожного природного комплексу.

**Економічна природоохоронна політика базується на:**

- Нормативних документах.
- Законах.
- Конструкторських нормах та правилах.

**Економічні важелі поліпшення екологічного стану в Україні:**

- удосконалення економіко-екологічного законодавства;
- орієнтація інвестиційної політики на розвиток нересурсозатратних секторів економіки;
- прийняття еколого-збалансованої довгострокової економічної стратегії;
- зміна макроекономічної політики;
- зменшення ваги експортних товарів природно-ресурсного характеру;
- розвиток еколого-орієнтованого бізнесу;
- стабілізація економіки, що дасть можливість реалізувати довгострокові екологічні проекти.

### **КОНТРОЛЬНІ ПИТАННЯ**

1. Вивчення яких взаємозв'язків передбачає екологія?
2. З чим пов'язаний розвиток глобальної екологічної кризи на планеті Земля? Назвіть головні екологічні проблеми та причини їх виникнення.
3. Охарактеризуйте джерела забруднення навколишнього середовища.
4. Забруднення атмосфери та його наслідки.
5. Забруднення гідросфери та його наслідки.
6. Стічні води та методи їх очищення.
7. Назвіть причини та наслідки забруднення та руйнування літосфери.
8. Енергетичне забруднення та його вплив на людину.
9. Розкрийте шляхи подолання екологічної кризи.
10. Назвіть шляхи міграції шкідливих речовин до харчових продуктів.
11. Якими речовинами забруднюються харчові продукти?
12. Харчові добавки – необхідність та небезпека їх застосування.
13. Забруднення харчових продуктів пестицидами.
14. Назвіть причини забруднення харчових продуктів нітратами, нітритами та нітрозамінами.
15. Які заходи потрібно здійснювати для зменшення забруднення харчових продуктів нітратами, нітритами та нітрозамінами?

16. Важкі метали – забруднювачі харчових продуктів.
17. Забруднення харчових продуктів радіонуклідами та методи його зменшення.
18. Які основні шляхи запобігання забруднення харчових продуктів?
19. Як пов'язана екологія та економіка?
20. Назвіть економічні важелі поліпшення екологічного стану в Україні.

## ТЕМА 9

### ЗАХИСТ НАСЕЛЕННЯ В УМОВАХ НАДЗВИЧАЙНИХ СИТУАЦІЙ

**Ключові поняття та терміни:** евакуація, розосередження, сховища, протирадіаційні укриття, засоби індивідуального захисту, фільтруючі протигази, респіратори, ізолюючі протигази, засоби захисту шкіри, рятувальні роботи, невідкладні аварійні роботи, пересувні пункти харчування, пересувні пункти продовольчого постачання, пересувні пункти речового постачання.

#### **9.1 Заходи та засоби захисту населення в умовах надзвичайних ситуацій**

***В умовах надзвичайних ситуацій (НС) здійснюється комплекс заходів, які мають забезпечити:***

- укриття населення в захисних спорудах;
- радіаційний та хімічний захист;
- евакуацію;
- медичну допомогу.

***Практичні заходи евакуації населення із районів можливого впливу наслідків НС плануються на випадок:***

- загальних аварій на атомній електростанції;
- усіх видів аварій з викидом СДОР, внаслідок яких виникає безпосередня загроза життю та заподіяння шкоди здоров'ю людей, які проживають у зоні можливого ураження;
- загрози катастрофічного затоплення місцевості;
- масових лісових і торф'яних пожеж, що загрожують населеним пунктам;
- землетрусів та інших геофізичних чи гідрометеорологічних явищ з тяжкими наслідками.

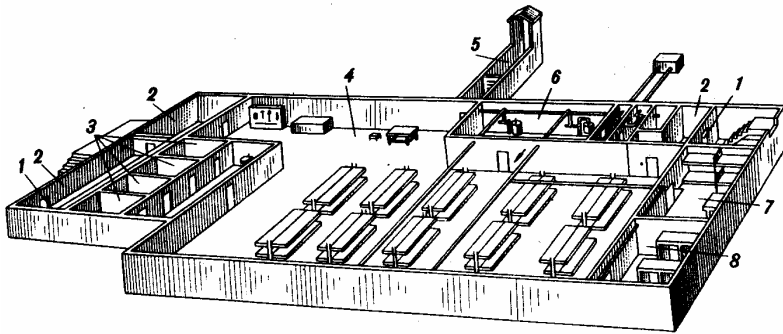
***Організаційні заходи щодо захисту населення:***

1. **Будівництво сховищ** та укриттів для населення.
2. **Забезпечення** всього населення індивідуальними засобами захисту.
3. **Загальне обов'язкове навчання** населення способам захисту від небезпечних факторів та правильним діям в умовах надзвичайних ситуацій.
4. **Своєчасне повідомлення** населення про небезпеку.
5. **Розосередження** робітників та службовців підприємств міста та евакуація в сільську місцевість не зайнятого у виробництві населення, медичних, дитячих та інших установ.
6. **Захист** продовольства та води, створення запасів продовольства, медичних препаратів та предметів першої необхідності в місцях евакуації та розосередження.
7. **Організація** радіаційного, хімічного та бактеріологічного спостереження, розвідки і лабораторного контролю.
8. **Проведення** санітарно-гігієнічних, профілактичних і протиепідеміологічних заходів.

До захисних споруд цивільної оборони належать: **сховища, протирадіаційні укриття.**

**Сховища** призначені для забезпечення захисту людей від усіх вражаючих факторів ядерного вибуху, отруйних речовин, бактеріальних засобів та теплової дії при пожежах.

У сховищах передбачається наявність аварійних виходів, фільтрувального устаткування та обладнання для забезпечення температури повітря не вище 23°C і відносної вологості повітря 70 %. У мирний час сховища можуть використовуватися під навчальні майстерні, пункти цивільної оборони тощо.



План сховища:

1 – захисно-герметичні двері; 2 – шлюзові камери (тамбури); 3 – санітарно-побутові відділення; 4 – основне приміщення для розміщення людей; 5 – аварійний вихід; 6 – фільтровентиляційна камера; 7 – приміщення для зберігання продуктів харчування; 8 – медпункт.

**Протирадіаційні укриття** – це захисні споруди, які забезпечують захист людей від зараження радіоактивними речовинами та радіоактивного опромінення.

**Протирадіаційними укриттями** можуть бути спеціальні завчасно збудовані або збудовані при виникненні загрози застосування ядерної зброї укриття, а також споруди господарського призначення (погребі, овочесховища тощо), звичайні житлові споруди, щілини з ґрунтовим покриттям.

Укриття населення в захисних спорудах досягається :

- завчасним будівництвом захисних споруд і постійним підтриманням їх у готовності для використання;
- швидким пристосуванням і використанням частини виробничих або побутових приміщень для укриття населення під час НС;
- дообладнанням, з урахуванням реальної обстановки, підвальних приміщень.

На кожне сховище складається план, карта прив'язки сховища і схема евакуації людей із сховища. **Організація обслуговування сховищ** покладається на службу сховищ та укриттів ЦЗ.

*Основні правила перебування в захисних спорудах:*

- виконувати всі вимоги коменданта;
- мати при собі дводобовий запас продуктів харчування, особисті речі, документи та індивідуальні засоби захисту;
- забороняється приносити легкозаймисті і сильнопахучі речовини, громіздкі речі;

- не приводити домашніх тварин;
- не палити;
- забороняється запалювати гасові лампи, свічки.

Виводять людей із сховища за вказівкою коменданта і під керівництвом особового складу служби сховища.

### **Засоби індивідуального захисту**

**Засоби індивідуального захисту** призначені для збереження життя і здоров'я людини в умовах застосування зброї масового ураження, під час аварій, катастроф, стихійних лих.

Своєчасне і вміле їх використання забезпечує надійний захист від отруйних (ОР), сильнодіючих отруйних речовин (СДОР), радіоактивного пилу, мікроорганізмів та інших шкідливих речовин.

**Засоби індивідуального захисту поділяються на:** засоби індивідуального захисту органів дихання та шкіри.

**Засоби індивідуального захисту органів дихання за принципом захисної дії поділяються на:** фільтруючі, ізолюючі.

До засобів індивідуального захисту органів дихання фільтруючого типу належать: фільтруючі протигази, респіратори, ватно-марлеві пов'язки.

Фільтруючі протигази призначені для захисту органів дихання, очей та обличчя від отруйних і радіоактивних речовин та бактеріальних засобів.

Протигаз складається із шолом-маски та фільтруючо-поглинаючої коробки, які з'єднані між собою безпосередньо або за допомогою з'єднувальної трубки.

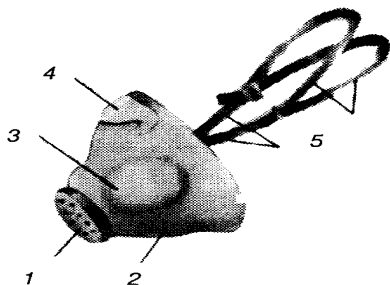
До комплекту протигаза також входить сумка і плівки, що не запітнівають.

При використанні протигаза необхідно:

- **одягнути** сумку з протигазом через праве плече так, щоб вона була на лівому боці (клапан від себе);
- **відрегулювати** за допомогою пряжки довжину плечового ремня так, щоб його край опинився на рівні талії;
- **затримати** дихання, заплющити очі, вийняти шолом-маску, взяти її обома руками так, щоб великі пальці були ззовні, а решта — всередині;
- **прикласти** нижню частину шолом-маски під підборіддя, різким рухом рук догори і назад натягнути шолом-маску на голову так, щоб не було складок, а окуляри розмістилися на рівні очей;
- **видихнути** повітря, відкрити очі, продовжувати дихати.

**Респіратори** використовуються для захисту органів дихання від радіоактивного пилу (Р-2), парів і газів на виробництві із СДОР (РПГ-67, РУ-60, РУ-60МУ).

Респіратори використовуються для захисту органів дихання від радіоактивного пилу (Р-2), парів та газів на виробництві із СДОР (РПГ-67, РУ-60, РУ-60МУ).



**Респіратор — Р-2.**

- 1 – фільтруючо-поглинаючий патрон;
- 2 – напівмаска;
- 3 – клапан видиху;
- 4 – носовий затискувач;
- 5 – наголовник.

**Призначення патронів респіраторів**

Марка фільтруючого патрона	Сильнодіючі отруйні речовини, від яких захищає патрон
РПГ-67-А, РУ-60М-А	Органічна пара, хлорно- і фосфороорганічні отрутохімікати
РПГ-67-В, РУ-60МВ	Сірчистий ангідрид, сірководень
РПГ-67-Д, РУ-6-М-КД	Аміак, сірководень
РПГ-67-Г, РУ-60М-Г	Пари ртуті

**Ізолюючі засоби** індивідуального захисту органів дихання призначені для захисту органів дихання, обличчя та очей від шкідливих речовин у повітрі в умовах ізоляції органів дихання від навколишнього середовища.

До ізолюючих засобів індивідуального захисту органів дихання належать ізолюючі дихальні апарати типу ІП-4, ІП-5.

**Ізолюючий дихальний апарат ІП-4** призначений для захисту органів дихання, шкіри, обличчя та очей від речовини будь-якої концентрації. отруйності, сили дії.

Принцип дії цього апарата заснований на виділенні кисню із хімічних речовин та поглинанні вуглекислого газу, який видихає людина.

**Тривалість роботи у протигазі (на один регенеративний патрон):**

- при важкому фізичному навантаженні (біг, перенесення вантажів, земляні роботи) – 40 хв.;
- при середньому фізичному навантаженні (хода, обслуговування механізмів) – 60 хв.;
- при легкому фізичному навантаженні (перебування у стані спокою) – 180 хв.

**Для запуску ІП-4 необхідно:**

- установити регенеративний патрон РП-4 на каркас та приєднати його до дихального мішка;
- приєднати шолом-маску до РП-4;

- одягнути сумку з ПП-4 через праве плече так, щоб вона була зліва, а регенеративний патрон був на рівні талії; – відкрити кришку сумки, вийняти шолом-маску;
- надіти шолом-маску так, щоб не було складок;
- привести у дію пусковий брикет, знявши чеку і закрутивши гвинт за годинниковою стрілкою до краю;
- переконатися за зміною кольору термоіндикатора, що пусковий брикет працює;
- закрити кришку сумки і защепнути її.

**Засоби захисту шкіри** призначені для захисту тіла людини в умовах зараження місцевості отруйними, радіоактивними речовинами та біологічними засобами.

Використовуються вони також при здійсненні дегазаційних, дезінфекційних і дезактиваційних робіт.

**До засобів захисту шкіри належать:**

- загальновійськовий захисний комплект (ЗЗК);
- легкий захисний костюм (Л-1);
- інші засоби.

**Загальновійськовий захисний комплект (ЗЗК)** призначений для багаторазового захисту шкіри, одягу, взуття людини від отруйних речовин, біологічних аерозолів, радіоактивного пилу та короткочасного захисту від легкозаймистих речовин. Він складається із захисного плаща, захисних панчів, захисних рукавиць та чохла для перенесення.

**Легкий захисний костюм Л-1** використовують при роботі в умовах сильного зараження радіоактивними й отруйними речовинами та бактеріальними засобами. Він виготовлений із прогумованої тканини і складається із:

- штанів із чобітьми;
- сорочки з капюшоном;
- двопальцевих рукавиць;
- сумки для зберігання костюма.

Знімаючи засоби захисту шкіри після перебування на зараженій місцевості, слід звернути особливу увагу на те, щоб незараженими частинами тіла не торкатися зовнішньої частини захисного одягу.

Перед зняттям захисного одягу, зараженого ОР (СДОР), необхідно дегазувати передню частину комбінезона, особливо борти (нагрудний клапан) і рукавиці рідиною ПП-8. Дегазації також підлягають ті місця одягу та шкіряного покриву, які були заражені від знятого захисного одягу.

Після роботи на місцевості, зараженій радіоактивними речовинами, лицьову частину протигазу, штани із чобітьми, сорочку та гумові рукавиці необхідно облити водою, витерти зволоженою ганчіркою (травою), а протигазну сумку витрусити від пилу, стоячи за вітром.

Забруднені (заражені) ганчірки, тампони та інше збирають в окреме місце і ретельно дегазують.

## **Розосередження та евакуація**

Розосередженням називається організований вивід чи вивіз і розміщення у позаміській зоні робітників, які продовжують працювати на важливих об'єктах та працівників комунального господарства.

Позаміською зоною називається територія за межами зон можливого руйнування.

Евакуацією називається організований вивід чи вивіз населення із зон можливого збройного враження, чи затоплення.

Використовується також комбінований спосіб евакуації за територіально-виробничим принципом. Це означає, що вивіз працівників і членів їх сімей, студентів та учнів організовується підприємствами, установами чи навчальними закладами. Решта населення евакуюється через ЖЕКи і домоуправління за місцем проживання.

Планування розосередження та евакуації населення є одним із важливих завдань штабів ЦЗ всіх рівнів. Для допомоги штабам ЦЗ в містах, районах, на підприємствах, у навчальних закладах створюються евакуаційні комісії.

Розосередження та евакуація проводяться через збірні евакуаційні пункти (ЗЕП), на яких організовують адміністрацію ЗЕП (начальник, замісник, група оповіщення, група реєстрації та обліку, стіл довідок, група охорони).

### ***9.2 Організація і проведення рятувальних та інших невідкладних робіт у районах лиха***

Організація і проведення рятувальних та інших невідкладних робіт полягає у виконанні заходів, передбачених чинним законодавством з питань ліквідації наслідків стихійного лиха, аварій і катастроф, епідемій і епізотій, що створюють загрозу життю та здоров'ю населення.

*Для проведення цих заходів створюються формування цивільного захисту.*

До проведення рятувальних та інших аварійних невідкладних робіт залучаються: невоєнізовані формування ЦЗ, медичні організації, військові частини та підрозділи.

***Для проведення рятувальних і невідкладних аварійних робіт необхідно:***

1. Організувати з робітників та службовців, студентів, учнів, формування цивільного захисту та підготувати їх для роботи в осередках ураження.
2. Оснастити формування індивідуальними засобами захисту, приладами, майном, технікою.
3. Завчасно спланувати дії формувань цивільного захисту як при загрозі нападу, так і під час проведення рятувальних та невідкладних аварійних робіт.
4. Перевірити та уточнити плани на навчаннях, що проводяться на об'єктах.
5. Вивести в найкоротші строки формування, створені в містах, в замську зону, розмістити їх в завчасно намічених районах і привести до готовності для проведення рятувальних робіт.



6. Організувати управління та керівництво формуваннями цивільного захисту під час проведення рятувальних робіт.

***Заходи, що належать до рятувальних робіт:***

1. Розвідка маршрутів для формувань ЦЗ.
2. Пошук і рятування людей з-під завалів та зруйнованих захисних споруд.
3. Санобробка людей та знезараження їх одягу.
4. Локалізація та гасіння пожеж.
5. Надання першої медичної допомоги та евакуація потерпілих.
6. Знезараження місцевості, споруд, техніки.

***Невідкладні роботи в осередках ураження:***

- прокладання шляхів на заражених територіях і проїздів у завалах;
- локалізація аварій;
- ліквідація або укріплення аварійних споруд;
- знешкодження боєприпасів, вогне- та вибухонебезпечних предметів;
- відновлення та ремонт пошкоджених захисних споруд.

Рятувальні та невідкладні аварійні роботи при ліквідації наслідків НС здійснюються поетапно:

**Перший етап** – екстрений захист населення, зменшення можливих наслідків надзвичайної ситуації.

**Другий етап** – ліквідація наслідків НС.

**Третій етап** – розв'язання проблеми життєзабезпечення населення в районах, що постраждали внаслідок надзвичайної ситуації.

### ***9.3 Організація рухомих пунктів харчування, речового і продовольчого забезпечення***

Підрозділи громадського харчування (пересувні пункти харчування) призначені для забезпечення гарячим харчуванням особового складу формувань у районах розміщення та при проведенні рятувальних і невідкладних аварійних робіт, а також потерпілого населення в загонах першої допомоги.

***Схема організації пересувного пункту харчування***

***Начальник пункту:***

**1. Приготування та роздачі їжі – 7 чол.:** командир ланки; ст. повар – 1; повари – 3; робітники – 2; водій – 1; вантажні автомобілі – 1; кухонь (котлів) – 1.

**2. Забезпечення – 10 чол.:**

командир – 1; комірник – дозиметрист – 1; бухгалтер – 1; робітники – 4; водії – 3; вантажні автомобілі – 1; авторефрижератор – 1.

Можливості пересувного пункту харчування за 10 годин роботи: приготувати і роздати їжу на 1200 чол.

Підрозділи торгівлі продовольчими товарами (пересувні пункти продовольчого постачання) призначені для забезпечення особового складу формувань продуктами харчування (сухим пайком) при відсутності можливості приготування гарячої їжі.

### ***Схема організації пересувного пункту продовольчого постачання***

#### ***Начальник пункту:***

**Фасування та роздача сухих пайків – 5 чол.:** командир ланки; дозиметрист – 1; фасувальники-роздавальники – 3; водій – 1; вантажні автомобілі – 1; автопричепи – 1.

Орієнтовні можливості пункту за 10 годин роботи: скомплектувати та видати 5000 сухих пайків.

**Підрозділи торгівлі промисловими товарами** (пересувні пункти речового постачання) призначені для забезпечення санітарних пунктів та загонів першої медичної допомоги одягом, білизною та взуттям.

### ***Схема організації пересувного пункту речового постачання***

#### ***Начальник пункту:***

**Ланка речового постачання – 6 чол.:** командир ланки; дозиметрист – 1; роздавальники – 4; водій – 1; вантажні автомобілі – 1; автопричепи – 1.

Орієнтовні можливості пункту за 10 годин роботи: підвезти і видати до 1500 комплектів одягу та взуття.

## ***КОНТРОЛЬНІ ПИТАННЯ***

1. Назвіть рекомендований комплекс заходів щодо захисту населення в умовах надзвичайних ситуацій.
2. За яких надзвичайних ситуацій необхідна евакуація населення?
3. Назвіть основні організаційні заходи щодо захисту населення в умовах НС.
4. Дайте характеристику захисним спорудам цивільного захисту.
5. Назвіть основні правила перебування в захисних спорудах.
6. За яких умов і які індивідуальні засоби захисту необхідно використовувати? Наведіть приклади.
7. У чому принципова різниця між фільтруючими і ізолюючими протигазами та респіраторами?
8. Поясніть принцип дії та правила запуску ізолюючих дихальних апаратів.
9. Охарактеризуйте захисні функції багаторазових засобів захисту шкіри.
10. У яких випадках необхідно здійснювати розосередження, а в яких евакуацію населення?
11. Назвіть формування та служби, які залучаються до здійснення рятувальних та інших невідкладних аварійних робіт.
12. Які заходи необхідно здійснювати при організації рятувальних та невідкладних аварійних робіт?
13. Назвіть послідовність здійснення рятувальних та аварійних робіт в осередках надзвичайних ситуацій.
14. Охарактеризуйте структуру пересувного пункту харчування.
15. Яку структуру мають пересувні пункти продовольчого та речового постачання?

## СПИСОК РЕКОМЕНДОВАНОЇ ЛІТЕРАТУРИ

1. Айзман Р.И., Кривошекова С.Г., Омельченко И.В. Основы безопасности жизнедеятельности и первой медицинской помощи: Учеб. пособ. – Новосибирск: Сиб. унив. изд-во, 2005 – 464 с.
2. Бродский А.К. Краткий курс общей экологии. Учеб. пособие. СПб.: ДЕАН, 1999. – 224 с.
3. Буянов В.М. Первая медицинская помощь. – М.: Медицина, 1982. – 48 с.
4. Гайченко В.А., Коваль Г.М. Основы безпеки життєдіяльності людини: Навч. посібник. – К. МАУП, 2002. – 232 с.
5. Гандзюк М.Н., Желібо Е.П., Халімовський М.О. Основы охорони праці. – К.: Каравелла, 2007. – 384 с.
6. Джигирей В.С., Жидецький В.Ц. Безпека життєдіяльності. – Львів: Афіма, 1999. – 254 с.
7. Денисов В.В., Курбатова А.С., Денисова И.А., Бондаренко В.Л., Грачев В.А., Гутенев В.В., Нагнибеда Б.А. Экология города: Учеб.пособие – М.: ИКЦ «Март», Ростов н/Д: Изд. центр «Март», 2008. – 832 с.
8. Долин П.А. Основы техники безопасности в электроустановках. – М.: Энергоатомиздат, 1985. – 376 с.
9. Желібо Е.П., Заверуха Н.М., Зацарний В.В. Безпека життєдіяльності. – К.: Каравелла, 2000. – 320 с.
10. Жидецький В.Ц. Охорона праці користувачів комп'ютерів. Навч. посіб. – Вид. 2-ге доп. – Львів: Афіша, 2001. – 176 с.
11. Жидецький В.Ц. Основы охорони праці. Підручник. – Вид. 3-є перероб. і доп. – Львів: УАД, 2006. – 336 с.
12. Крикунов Г.Н., Беликов А.С., Залунин В.Ф. Безопасность жизнедеят. ч.І. – Днепропетровск: Пороги, 1992. – 412 с.
13. Коробкин В.И., Передельский Л.В. Экология: учебник для вузов. – Ростов н/Д: Феникс, 2008. – 602 с.
14. Лапін В.М. Безпека життєдіяльності – Львів: ЛБНКНБУ; К.: Знання, 2000. – 186 с.
15. Миценко І.М. Забезпечення життєдіяльності людини в навколишньому середовищі. – Кіровоград, 1998. – 242 с.
16. Одум Ю. Основы экологии. – М.: Мир, 1975. – 740 с.
17. Павлов И.П. Мозг и психика: Избр. тр. – Воронеж: НПО «Модек», 1996. – 317 с.
18. Потапов А.Д. Экология. – М.: Высшая школа, 2002. – 210 с.
19. Реймерс Н.Ф. Природопользование: Словарь-справочник. – М.: Мысль, 1990. – 637 с.
20. Рожков А.П. Пожежна безпека на виробництві. – К., 1997. – 448 с.
21. Сеченов И.М. Психология поведения: Избр. тр. – Воронеж. НПО «Модек», 1996. – 317 с.
22. СкоблюЮ.С., Соколовська Т.Б., Мазоренко Д.І., Тіщенко Л.М., Троянов М.М. Безпека життєдіяльності: Навч. посіб. – К.: Кондор. 2003. – 424 с.
23. Сафранов Т.А. Екологічні основи природокористування: Навч. посіб. – Львів: «Новий Світ – 2000», 2006. – 248 с.
24. Стеблюк М.І. Цивільна оборона вільний захист: Підручник. – К.: Знання-Прес, 2007. – 487 с.
25. Шоботов В.М. Цивільна оборона: Навч. посіб., Вид 2-ге, перерод. – К.: Центр навчальної літератури, 2006. – 438 с.
26. Яремко З.М. Безпека життєдіяльності: Навч. посіб. – Львів: Видавничий центр ЛНУ імені Івана Франка, 2005. – 301 с.

Навчальне видання

**ВОРОБІЄНКО Петро Петрович**  
**ЗАХАРЧЕНКО Микола Васильович**  
**ОРЕЛ Леонід Васильович**

# **БЕЗПЕКА ЖИТТЄДІЯЛЬНОСТІ**

Навчальний посібник

Редактор

*Гусак В. Т.*

Комп'ютерне верстання  
та макетування

*Корнійчук Є. С.*

Здано в набір 03.04.2013 Підписано до друку 28.05.2013.  
Формат 60/88/16 Зам. № 5122  
Тираж 200 прим. Обсяг: 4,75 ум. друк. арк.  
Віддруковано на видавничому устаткуванні фірми RISO  
у друкарні редакційно-видавничого центру ОНАЗ ім. О.С. Попова  
**ОНАЗ, 2013**