

**О. К. СКЛЯРОВ**

# **ВОЛОКОННО- ОПТИЧЕСКИЕ СЕТИ И СИСТЕМЫ СВЯЗИ**

**УЧЕБНОЕ ПОСОБИЕ**

Издание второе,  
стереотипное



САНКТ-ПЕТЕРБУРГ • МОСКВА • КРАСНОДАР  
2010

ББК 22.34я73  
С 43

**Скляров О. К.**

**С 43** Волоконно-оптические сети и системы связи: Учебное пособие. 2-е изд., стер. — СПб.: Издательство «Лань», 2010. — 272 с.: ил. — (Учебники для вузов. Специальная литература).

**ISBN 978-5-8114-1028-6**

Рассмотрены основные протоколы, используемые в оптических сетях, вопросы тестирования систем, методы передачи информационных потоков. Большое внимание уделено аппаратуре цифровой иерархии, вопросам уплотнения, оптическим сетям доступа. Рассмотрены новые пассивные и активные элементы сетей, отечественные и зарубежные кабели. Освещены принципы работы оптических рамановских (ВКР) усилителей, электроабсорбционного модулятора света, широко используемого в современных высокоскоростных системах передачи.

Учебное пособие предназначено для студентов технических вузов. Книга будет полезна также специалистам систем волоконно-оптической связи.

**ББК 22.34я73**

**Обложка**

**А. Ю. ЛАПШИН**

*Охраняется законом РФ об авторском праве.  
Воспроизведение всей книги или любой ее части  
запрещается без письменного разрешения издателя.  
Любые попытки нарушения закона  
будут преследоваться в судебном порядке.*

© Издательство «Лань», 2010  
© О. К. Скляров, наследники, 2010  
© Издательство «Лань»,  
художественное оформление, 2010

## Предисловие к первому изданию

В 2001 году была издана моя книга «Современные волоконно-оптические системы передачи. Аппаратура и элементы». Она быстро разошлась, но потребность в ней сохранилась, о чем свидетельствуют телефонные звонки автору с просьбой помочь приобрести книгу. Назрела необходимость в ее переиздании. Однако за истекшее с 2001 года время волоконно-оптические технологии продолжали стремительно развиваться, чему способствовало одновременное развитие компьютерных технологий и рост числа пользователей сетью интернет. Новая книга дополнена материалами по основным протоколам передачи, используемым в оптических сетях, по отдельным вопросам тестирования систем ВОЛС.

В имеющейся литературе слабо освещены принципы работы оптических рамановских (ВКР) усилителей. В новой книге предпринята попытка восполнить этот пробел. Рассмотрены принципы работы внешнего электроабсорбционного модулятора света, широко используемого в современных высокоскоростных ВОСП-СР и также слабо освещенного в опубликованных работах. Кроме того, исправлены ошибки, замеченные в первом издании.

Автор выражает искреннюю благодарность Елене Александровне Филимоновой за ее огромную помощь при подготовке рукописи книги.

## Введение

В последние два десятилетия прошедшего и в начале текущего века происходит смена эпохи индустриально-технологического развития передовых государств эпохой информационно-технологической. Ярким проявлением этого процесса является невиданный по скорости и результатам прогресс в создании новых методов и средств телекоммуникаций. Бурное развитие технологии производства систем и средств связи с практически неограниченной пропускной способностью и дальностью передачи и массовое их использование по сути привели к информационно-технологической революции и формированию глобального информационного общества. Сегодня телекоммуникации — это одна из самых быстроразвивающихся высокотехнологических и наукоемких отраслей мировой экономики. Уровень развития технологических разработок, производства и внедрения в различные сферы деятельности телекоммуникационных систем во многом формируют положительный образ передового государства. Такое развитие событий стало возможным благодаря широкому практическому использованию достижений фундаментальных наук — прежде всего физики, химии и математики, а также компьютерных технологий. Создание элементной базы современных волоконно-оптических систем передачи информации (ВОСП) и технологий их серийного производства основано на практическом применении таких открытий в области физики и таких разделов математики, которые еще совсем недавно считались уделом самых высших кругов «чистой науки», на практическое использование которых не надеялась не только широкая общественность, но и сами авторы этих открытий. На самом же деле

оказывается, что к созданию современных телекоммуникационных систем и компьютерных технологий причастны почти все известные физики прошлого и настоящего: от Ньютона и Гюйгенса, Френеля и Декарта до большинства нобелевских лауреатов по физике — от М. Планка и А. Эйнштейна до А. М. Прохорова, Ч. Таунса, Н. Г. Басова и Ж. И. Алферова. В профессиональный лексикон специалистов, работающих в области волоконно-оптической связи входят такие термины, как кванты, электроны, фотоны, фононы, фермионы и бозоны, экситоны и многие другие, которые ранее в своей деятельности употребляли только профессиональные физики. Современные волоконно-оптические системы передачи — это концентратор практического использования самых глубинных достижений фундаментальных наук, ярчайшая демонстрация их практической необходимости и полезности.

Толчком к развитию оптических систем передачи информации явилось изобретение в 1960 году А. М. Прохоровым, Н. Г. Басовым (СССР) и Ч. Таунсом (США) квантового генератора оптического излучения — лазеров (аббревиатура из первых букв английского названия оптических квантовых генераторов света (ОКГ) — Light Amplification by the Stimulation Emission of Radiation). С 1962 года началось серийное производство ОКГ (так в СССР назывались эти приборы до начала 70-х годов), а в 1965 году в Московскую городскую телефонную сеть была включена одна из первых в мире оптических линий связи протяженностью 4,7 км между одним из центральных узлов связи (Зубовская площадь) и зданием МГУ им. М. В. Ломоносова. По этой линии с помощью лазерного луча с длиной волны 0,628 мкм (красный свет), распространявшегося в атмосфере (по воздуху), передавались методом ИКМ 12 телефонных каналов. По существу это была первая оптическая соединительная линия городской телефонной сети. Оборудование для этой линии и система в целом были разработаны в Центральном научно-исследовательском институте связи (ЦНИИС), в разработке и настройке которой участвовал и автор настоящих строк. К началу семидесятых годов в Советском Союзе работало несколько лазерных атмосферных линий связи: две в Москве — протяженностью 5 км (скорость передачи 32 Мбит/с) и 17 км (скорость 2,048 эпохой информационно-технологической бит/с, а также в г. Куйбышеве (ныне Самара) через р. Волга, в г. Клайпеда через Куршскую косу, Ереван—Бюракан (28 км). Руководство разработками и эксплуатацией этими линиями осуществлялось также ЦНИИС.

В 1970 году компанией CORNING (США) было создано оптическое волокно с малыми (по тому времени) километрическими потерями (менее 20 дБ/км на длине волны 0,85 мкм). В том же году сотрудниками Ленинградского физико-технического института под руководством Ж. И. Алферова были разработаны полупроводниковые приборы на основе двойных гетероструктур, в том числе полупроводниковые лазеры, работающие в непрерывном режиме при комнатной температуре. С этого момента началось быстрое развитие волоконно-оптических систем передачи информации. К середине 70-х годов потери в оптических волокнах были снижены до 2,5—3 дБ/км в первом окне прозрачности (780—870 нм) оптического диапазона и в СССР, США, Японии, Англии, Франции и Германии были построены первые коммерческие волоконно-оптические системы со скоростями передачи 2, 048, 8,848 Мбит/с и 34 Мбит/с, а также системы кабельного телевидения. Эти системы работали в диапазоне 1280—1360 нм по многомодовым оптическим волокнам. Многомодовые волокна имеют весьма низкую полосу пропускания — не более 1200—1600 МГц/км, которая уже тогда была недостаточной. Поэтому усилия исследователей были направлены на создание одномодовых оптических

волокон, полоса пропускания которых на много порядков выше. В результате в конце 70-х годов были получены одномодовые волокна с коэффициентом потерь 0,2 дБ/км на длине волны 1550 нм (третье окно прозрачности). В этот же период были разработаны и освоены в серийном производстве полупроводниковые лазеры и фотоприемники, работающие в этом же окне прозрачности. На основе перечисленных элементов были построены магистральные ВОСП протяженностью более 1000 км при скорости передачи 155 Мбит/с. Одновременно с развитием оптических и квантовых элементов для ВОСП быстрыми темпами происходило совершенствование цифровых методов передачи информации и элементной базы для реализации этих методов. В качестве альтернативы плезioxронному методу, исчерпавшему свои возможности, был разработан метод синхронной цифровой передачи. Скорость 155 Мбит/с — первая скорость, с которой началось внедрение синхронного метода временного уплотнения цифровых сигналов. Вслед за этим были достигнуты скорости передачи 622 Мбит/с, 2,5 Гбит/с и 10 Гбит/с. В настоящее время скорость передачи синхронным методом доведена до предельной для электроники величины 40 Гбит/с. Для перечисленных скоростей передачи международным комитетом по электросвязи — МСЭ-Т (ITU-T) была разработана следующая классификация иерархий скоростей: синхронная цифровая иерархия (СЦИ, или SDH в английском варианте) — СТМ-1 (155 Мбит/с), СТМ-4 (622 Мбит/с), СТМ-16 (2,5 Гбит/с), СТМ-64 (10 Гбит/с) и СТМ-256 (40 Гбит/с). За исключением СТМ-1, все остальные уровни иерархий СЦИ предназначены для передачи только по волоконно-оптическим системам. В результате такого развития пропускная способность ВОСП увеличилась на несколько порядков. При этом многократно возросла также и дальность передачи. Благодаря резкому улучшению параметров систем передачи коренным образом выросло качество традиционных услуг связи и появились новые услуги: цифровое телевидение повышенной четкости, интерактивное кабельное ТВ, видеоконференции, передача технологической, коммерческой, банковской информации, сеть интернет, электронная почта, телефакс, телемедицина и т. д. Рост качества и количества услуг связи сопровождается экспоненциальным возрастанием числа потребителей этих услуг — абонентов. Эти факторы влекут за собой необходимость дальнейшего увеличения пропускной способности систем передачи. Повсеместное распространение этих услуг в свою очередь требует увеличения дальности передачи. Кроме того, предоставление высококачественных услуг связи постоянно растущему числу абонентов делает актуальной проблему повышения эффективности и гибкости управления сетями связи. Одним из решений этой проблемы стала разработка и внедрение асинхронного метода переноса сообщений — АТМ, который в последнее время получает все большее распространение как в магистральных транспортных сетях, так и в сетях доступа.

Потребность в дальнейшем наращивании пропускной способности систем передачи информации стимулировала исследования в направлении поиска новых методов решения этой задачи. Одним из чрезвычайно эффективных решений поставленной задачи является увеличение пропускной способности с помощью уплотнения оптических каналов по длинам волн оптического излучения — WDM (Wavelength Division Multiplexing), в российской документации — ВОСП-СР. Использование этого метода позволило повысить пропускную способность волоконно-оптических систем до величины более 10 Тбит/с, превышающую потребности сегодняшнего дня, сняв таким образом проблему на ближайшие 3—5 лет.

Для реализации метода уплотнения оптических каналов по длинам волн (или метода спектрального разделения) были разработаны такие оптические элементы, как оптические мультиплексоры и демультимплексоры, оптические фильтры, полупроводниковые лазеры с малой шириной линии излучения на заданной длине волны, методы и средства, обеспечивающие необходимую стабильность оптической частоты, оптические усилители с широкой полосой усиления и ряд других элементов.

Как уже отмечалось, одновременно с увеличением пропускной способности, вызванной ростом количества и качества услуг связи, а также числа пользователей, происходит быстрое расширение территорий, на которых проживают или расположены потребители услуг связи. По этой причине продолжала оставаться актуальной необходимость увеличения дальности передачи. В настоящее время эта задача также в значительной степени может считаться решенной благодаря внедрению оптических и квантово-оптических технологий. Решение поставленной задачи происходило по двум направлениям: были разработаны новые типы оптических волокон с затуханием, близким к теоретическому пределу, с большой эффективной площадью сечения и малым коэффициентом хроматической дисперсии; созданы и освоены в серийном производстве оптические усилители различных типов, позволяющие резко повысить мощность оптических сигналов на входе линии и компенсировать потери в оптическом волокне. Созданы также эффективные компенсаторы хроматической дисперсии. Использование этих элементов позволяет увеличивать длину регенерационных участков магистральных систем передачи до 1000—1500 км. В настоящее время находится в стадии реализации проект магистральной ВОСП-СР протяженностью 28 тыс. км.

Впечатляющие результаты прогресса магистральных волоконно-оптических систем передачи не имели бы смысла без соответствующего развития сетей доступа различных уровней, включая абонентские участки. Сегодня наибольшие усилия исследователей и разработчиков элементов и оборудования для ВОЛС направлены на внедрение оптических технологий в оптические сети доступа. Несмотря на то что исторически городские сети доступа были первым объектом внедрения волоконно-оптических технологий, в течение довольно большого периода времени основное внимание уделялось развитию магистральных сетей связи. Вместе с тем проблема доведения оптического волокна (точнее оптического кабеля) до абонента, выразившаяся в концепции «волокно в дом» (FTTH) или «последняя миля», была поставлена давно, но до конца по сей день не решена. Современные сети доступа развиваются по двум направлениям: сети общего пользования и корпоративные сети. Необходимо отметить, что решение проблемы «волокно в дом» в настоящее время сдерживается главным образом по экономическим причинам, поскольку, если говорить о чисто технических проблемах, то их практически нет. Во всяком случае технические проблемы во многом сводятся к снижению стоимости элементной базы, оборудования и снижению стоимости работ при строительстве и настройке (инсталляции) систем доступа. На сегодняшний день значительные успехи в использовании оптических технологий наблюдаются в развитии корпоративных сетей доступа, что объясняется их более высокой платёжной способностью по сравнению с абонентами сетей доступа общего пользования. В современных корпоративных сетях доступа основными протоколами, обеспечивающими необходимые услуги связи, являются Ethernet, E-mail, IP-телефония, широкополосный доступ в Internet и телефакс. Если в первых компьютерных сетях длины соединительных линий не превышали 100 м, а скорость передачи 10 Мбит/с, то в

современных компьютерных сетях (Ethernet) их длина нередко существенно больше 1000 км, а скорость передачи достигает 10 Гбит/с. Очевидно, что такие результаты могли быть достигнуты только благодаря использованию волоконно-оптических технологий.

Резкое повышение пропускной способности соединительных линий в корпоративных сетях доступа при одновременном увеличении расстояний осуществляется как путем повышения скорости электронного мультиплексирования по времени, так и использованием технологий уплотнения оптических каналов по длинам волн (WDM-wavelength division multiplexing). В отличие от магистральных систем передачи, в которых широко используется плотное спектральное мультиплексирование (DWDM), в оптических сетях доступа экономически более целесообразным является применение разреженного спектрального уплотнения оптических каналов — CWDM. Применение технологий спектрального уплотнения в оптических сетях доступа не только увеличивает пропускную способность, но и повышает эффективность и гибкость управления. Для этого были разработаны соответствующие оптические элементы: оптические волновые коммутаторы, маршрутизаторы, волновые конверторы и другие устройства, позволяющие проводить оперативное и гибкое конфигурирование оптических сетей. Для повышения экономической эффективности городских оптических сетей доступа, в том числе абонентских участков в сетях общего пользования, активно внедряется технология PON — пассивная оптическая сеть (ПОС). Как следует из названия, ПОС состоит только из пассивных элементов: оптического кабеля вместе с соединительными муфтами ответвителей, разветвителей, оптических мультиплексоров и демultipлексоров, оптических фильтров, оптических изоляторов и некоторых других элементов. Все перечисленные элементы не требуют подведения к ним электрического питания и не нуждаются в обслуживании. Кроме того, в отличие от активных элементов — лазеров, оптических усилителей и фотоприемников, пассивные элементы, как правило, отличаются более низкой стоимостью.

Для решения той же задачи — снижения стоимости оптических сетей доступа вновь все шире начинают использоваться многомодовые оптические волокна. Несмотря на то что эти волокна несколько дороже одномодовых, они позволяют использовать недорогие многомодовых излучателей и фотоприемников. Кроме того, большой диаметр сердечника многомодового волокна существенно снижает допуски на оптические соединители, в результате чего значительно снижается стоимость проведения монтажных работ при прокладке оптического кабеля. Многомодовые волокна в оптических сетях доступа, в частности в ПОС, используются в соединительных линиях, длина которых не превышает нескольких километров, что обычно имеет место в городских сетях. Возрождение интереса к использованию многомодовых волокон вызвано также тем, что в семидесятых и в середине восьмидесятых годов в городах многих стран, включая Советский Союз, было проложено большое количество оптических кабелей с многомодовыми волокнами. Как показали исследования, проведенные некоторыми компаниями, в частности Corning и Lucent Technologies, за прошедшие 20 лет параметры волокон в этих кабелях практически не изменились. Многие из них на сегодняшний день не загружены. Поэтому, учитывая тенденции развития сетей доступа с участками ПОС, использование ранее проложенных оптических кабелей становится весьма актуальным. Кроме многомодовых волокон, возрождается также интерес к использованию первого окна прозрачности (780—860 нм), что также связано с более низкой стоимостью излучателей и фотоприемников, работающих в указанном диапазоне

длин волн. Использование оптических кабелей с многомодовыми волокнами и отмеченных выше активных элементов направлено на развитие прежде всего абонентских участков сетей общего пользования. Вместе с тем стремление к использованию новейших фотонных технологий в настоящее время концентрируется также на внедрении их как в корпоративных, так и в сетях доступа общего пользования.

Стремительное развитие волоконно-оптических и квантово-оптических технологий для ВОЛС продолжается. В последние 2—3 года для увеличения длины регенерационных секций магистральных ВОСП активно внедряются волоконные оптические усилители, работа которых основана на нелинейном оптическом явлении — вынужденном комбинационном рассеянии (в литературе на русском языке советского периода — ВКР, в зарубежной — SRS — Stimulated Raman Scattering). Проводятся интенсивные исследования нового типа оптических волокон — т. н. микроструктурированных волокон и фотонных кристаллов, на основе которых прогнозируется создание новых типов оптических элементов.

В настоящее время в России ведется активное строительство волоконно-оптических систем передачи информации. Развиваются как магистральные ВОСП со спектральным разделением оптических каналов (ВОСП-СП), так и городские оптические сети доступа, в том числе ПОС. Быстрыми темпами растет количество пользователей сетями Internet и Ethernet. Оборудование, поступающее на эти сети, с каждым годом становится все более наукоемким и высокотехнологичным. Очевидно, что в связи с этим все более высокие требования предъявляются к специалистам, которые устанавливают, настраивают и обслуживают как оборудование, так и системы в целом. В то же время в периодических изданиях уделяется недостаточно внимания, например, описанию принципов работы и устройству как отдельных волоконно-оптических элементов, так и узлов, блоков и всего оборудования. Это создает досадные проблемы для специалистов, работающих с этими системами и оборудованием и желающих повысить свой профессиональный уровень.

Эта книга предназначена и адресована этим людям. Она может быть также полезной для студентов соответствующих учебных заведений и тем, кто желает поближе познакомиться с технологиями волоконно-оптической связи.



## **Часть I. Виды услуг связи, протоколы, методы передачи информации**

Появление новых видов услуг связи и совершенствование традиционных услуг в сочетании с многократно увеличившимся количеством абонентов коренным образом изменили всю инфраструктуру сетей связи, на много порядков возросла пропускная способность систем передачи, в особенности магистральных, увеличилась их протяженность. Это стало возможным благодаря широкому внедрению волоконно-оптических технологий. Для реализации и максимального использования возможностей, предоставляемых этими технологиями, потребовались разработки новых методов передачи цифровой информации — СЦИ и их иерархий — СТМ-1, СТМ-4, СТМ-16, СТМ-64 и СТМ-256, АТМ, новых правил или алгоритмов — протоколов передачи информации, методов уплотнения оптических каналов, а также технических средств реализации этих методов. Все это будет рассмотрено в первой части книги. Кроме того, в этой же части будут рассмотрены вопросы тестирования и мониторинга различных волоконно-оптических систем передачи.

### **Глава 1. Методы и основные виды протоколов передачи информационных потоков**

По способам передачи сигналов, переносящих информацию, все системы, в том числе и волоконно-оптические, можно разделить на две категории: системы связи с аналоговым методом передачи информации и системы с цифровым методом. В аналоговых системах один из параметров несущего колебания — амплитуда, частота или фаза изменяется по закону изменения тока (или напряжения) первичного источника информации. В цифровых системах информация передается в виде определенной последовательности импульсов с постоянными амплитудой и длительностью. Эти импульсные последовательности соответствуют числам в двоичной системе исчисления — битам. Если в аналоговых системах передачи количество передаваемой информации характеризуется полосой частот, то в цифровых — количеством бит за одну секунду, т. е. бит/с. Каждому сообщению соответствует определенное количество бит. Например, для передачи одной буквы требуется передать 7 бит [1]. Для определения и разделения отдельных слов, предложений и т. д. вводятся соответствующие идентификационные импульсы (биты), распределенные во временном пространстве в определенном порядке и сочетании. При одновременной передаче большого количества сообщений для их различения также вводятся идентификационные биты. Таким образом, в цифровых системах передача информации осуществляется по определенным правилам — протоколам. В настоящее время подавляющая часть систем передачи являются цифровыми. Широко используется несколько разновидностей цифровых методов передачи: плездохронный (ПЦИ — на английском — PDH), синхронный (СЦИ —

SDH), ATM, к цифровым относятся компьютерные сети Ethernet, электронная почта — E-mail и т. д.

По различным причинам каждая из перечисленных цифровых систем передачи может быть предпочтительней для оказания той или иной услуги связи. Впрочем, сегодня большинство из цифровых систем могут быть мультисервисными (напомним, что в переводе с английского сервис — это услуга). Перечень услуг, предоставляемых современными сетями связи, весьма обширен. Для своевременного и качественного оказания этих услуг системы передачи должны обладать соответствующими параметрами и характеристиками. Какими именно, станет более понятным после их рассмотрения.

## **1.1. Характеристики современных видов услуг связи**

Жизнь цивилизованной части человечества в нынешних условиях трудно представить без услуг связи. Сегодня спектр услуг, предоставляемых пользователям, столь широк, что даже перечень их займет немало места. Если 25—30 лет тому назад абоненты довольствовались телефонными услугами, телеграфом и телевизионными передачами, то сегодня абонент может воспользоваться доступом в международную глобальную сеть Интернет, в которой он может получить любую информацию, выбрать желаемый кинофильм, пообщаться с другим абонентом, сделать заказ в библиотеке и многое другое. По электронной почте можно отправить сообщение по любому адресу в удобное время или, наоборот, получить сообщение. Воспользовавшись телефаксом, можно получить или отправить по нужному адресу статью, копию документа, или справки и любые другие материалы. Интерактивное цифровое телевидение повышенной четкости существенно повысит качество изображения на экране телевизора заказанной телевизионной программы. В наши дни абонент может также получить или послать сообщение по электронной почте.

Еще большими возможностями обладает абонент корпоративной сети доступа. Кроме перечисленных выше услуг связи, в зависимости от рода деятельности, современная сеть связи предоставляет целый ряд дополнительных услуг. При передаче технологической информации: например, предприятие, разрабатывающее электронное оборудование, после компьютерной разработки и испытаний электронной схемы, высылает другому предприятию топологию разводки электронной схемы на монтажной плате по каналу связи (например по телефаксу). Это другое предприятие, получив отправленную ему топологию в электронном виде, изготавливает реальную монтажную плату и по обычной почте пересылает ее в адрес разработчика. О дистанционных медицинских услугах сообщается в работах [2, 3]. Например, в работе [2] описан случай выполнения внутривисцеральной хирургической операции, при которой хирург и пациент находились на разных континентах. Широкое распространение получили банковские и финансовые дистанционные услуги по каналам связи: безналичная оплата при покупке товаров в предприятиях торговли, банкоматы и другие виды безналичных расчетов. Все чаще проводятся видеоконференции и семинары, дистанционное обучение и т. д. Понятно, что линии связи, по которым предоставляются перечисленные услуги, должны иметь высокую пропускную способность и надежность при приемлемой стоимости предоставляемых услуг. Для того, чтобы иметь более конкретное представление о необходимой пропускной способности абонентских соединительных линий, приве-

дем некоторые данные о количестве передаваемых бит информации при передаче следующих услуг связи: как уже отмечалось, одна буква требует передачи 7 бит информации, граммофонная пластинка с 50-минутной записью — 1,68 Гбит, цветной кинофильм продолжительностью 100 мин — 550 Гбит или 90 Мбит/с [1]. Такое количество информации необходимо передавать одному абоненту для предоставления ему услуги связи в виде цветного кинофильма. Количество абонентов в одном городе может достигать от сотен тысяч до нескольких миллионов. Для своевременного и качественного предоставления услуг связи большому числу абонентов соответствующая сеть связи должна иметь надежную систему управления, которая обеспечивается определенными службами, т. е. специфическими услугами связи со специально отведенными для этого каналами со своей пропускной способностью и алгоритмами передачи. Очевидно, что существующая сеть связи общего пользования в России, созданная главным образом для предоставления телефонных услуг, не может обеспечить необходимую пропускную способность. Имеющаяся в крупных городах сеть кабельного телевидения — это отдельная сеть, не входящая в состав сети связи общего пользования. Предоставление всего спектра услуг связи может быть осуществлено только после создания широкополосных цифровых сетей интегрального обслуживания (ШЦСИО) на базе новейших волоконно-оптических технологий с широким использованием технологий цифровых методов передачи информации — СЦИ (SDH), ATM, Ethernet, E-mail, Internet.

Ниже будут рассмотрены методы и протоколы цифровой передачи информации.

## **1.2. Цифровые методы передачи информации**

По методам передачи информации волоконно-оптические системы передачи (ВОСП), как и все другие системы связи, можно разделить на две категории: системы с цифровым методом передачи информации — цифровые ВОСПИ и системы, в которых информация передается в виде аналоговых сигналов. Поскольку цифровые системы связи в настоящее время получили широкое распространение, представляется целесообразным большее внимание уделить таким системам.

В современных сетях и линиях связи среди разнообразных видов услуг основной вид — это телефонные услуги. Согласно требованиям ГОСТ и нормам международного комитета ИТУ-Т исходный аналоговый телефонный канал занимает полосу передаваемых частот от 400 до 3400 Гц. Однако в таком аналоговом виде он передается только от АТС к абоненту и обратно. Точнее, сигнал на абонентском участке является смешанным — сигналы посылки номера абонента и отбой являются цифровыми, а речевой сигнал — чисто аналоговый.

## **1.3. Плезизохронный метод цифровой передачи. Плезизохронная цифровая иерархия — ПЦИ (PDH)**

По соединительным линиям между АТС, городским, зонавым и магистральным линиям сообщения передаются в цифровой форме. Для этого аналоговый телефонный сигнал подвергается преобразованию в цифровой поток методом импульсно-кодовой модуляции (ИКМ). Суть этого метода состоит в следующем. Ана-

логовый электрический сигнал разбивается (дискретизируется) на равные доли по амплитуде и по времени. После этого отдельные выборки, следующие периодически с частотой дискретизации, передаются в виде импульсов. Выборки амплитуд дискретизируются (квантуются) на равные части, в результате чего значениям выборок соответствуют численные значения в виде двоичных символов (бит). Для телефонных сигналов информация об амплитуде передается двоичным кодом, состоящим из 8 бит. максимальная частота дискретизации по времени определяется верхней граничной частотой телефонного канала, которая по ГОСТ принята равной 4 кГц. По теореме Котельникова, частота дискретизации аналогового сигнала по времени  $f_d$  равна удвоенной верхней частоте спектра этого сигнала, т. е.  $f_d = 2f_v = 8$  кГц. Двоичный код из 8 бит соответствует 256 ( $2^8$ ) квантованным уровням амплитуды аналогового сигнала. При частоте дискретизации 8 кГц и 8 битах информации об амплитуде общее количество бит за одну секунду получается равным 64 кбит/с. Такой сигнал представляет собой последовательность импульсов, длительность и частота следования которых определяются методом кодирования. При этом амплитуда и форма (чаще всего прямоугольная, а точнее, трапецеидальная) остаются постоянными. В результате преобразования аналогового сигнала в цифровой он превращается в поток информации в виде двоичных символов (бит) со скоростью передачи 64 кбит/с. Канал, в котором передается такой цифровой поток, получил название «Основной цифровой канал» (ОЦК) или по международной классификации DSO. Из сказанного выше понятно, что 64 кбит/с — это скорость, соответствующая одному телефонному каналу. В существующих линиях и сетях связи передается одновременно большое количество (группа) таких каналов. Следовательно, по всем линиям, за исключением абонентского участка, передается групповой цифровой сигнал. Он формируется методом временного разделения каналов, состоящим в том, что импульсы основного цифрового потока DSO квантуются по времени на более короткие импульсы, которые затем с соответствующими временными сдвигами располагаются в один ряд, образуя новый цифровой поток (частота, с которой происходит временное квантование, называется тактовой). Для последующего выделения (разделения) каналов на приеме в этот цифровой поток на границах импульсов, соответствующих каждому основному каналу, добавляются идентификационные синхроимпульсы. Таким образом, в групповом канале скорость передачи информации возрастает в зависимости от количества основных каналов. Операция образования группового цифрового потока информации из ряда основных каналов DSO получила название мультиплексирования с временным разделением каналов.

Формирование групповых цифровых сигналов, предназначенных для передачи по линии связи, осуществляется методом линейного кодирования [4], для чего применяется ряд двоичных кодов, основные из которых следующие: 1b2b, ADI, AMI, B3Z9, B6ZS, B8ZS, CMI, HDB2, HDB3, mBnB, NRZ, RZ, Miller code. Более подробно с характеристиками этих кодов можно ознакомиться в [4, 5, 6]. В соединительных линиях связи между АТС в настоящее время чаще всего применяются коды HDB3 и AMI. В соответствии с нормами ИТУ-Т и ГОСТ РФ на этих линиях в европейских странах и странах Латинской Америки передается 30 телефонных (т. е. основных) каналов DSO. Кроме этого, в групповом линейном потоке передается еще два дополнительных канала сигнализации и управления. Таким образом, фактически количество передаваемых каналов  $n = 32$ . Перемножение количества каналов (32) на скорость основного канала (64 кбит/с) дает скорость передачи группового цифрового потока, равную 2048 кбит/с (2,048 Мбит/с). В США и

Канаде аналогичный канал имеет скорость 1544 кбит/с (24 канала DSO). Параметры систем с этими скоростями стандартизированы документами МСЭ-Т (ITU-T) соответственно Рек. G.733 и G.732. Если исходный цифровой (абонентский) канал 64 кбит/с называется основным (ОЦК или DSO), то групповой цифровой канал со скоростью 2048 (или 1544) кбит/с называется первичным цифровым каналом (ПЦК или DS1).

Очевидно, что количество телефонных каналов, равное 30 (24), особенно при передаче в региональных, а тем более в магистральных линиях, совершенно недостаточно. Поэтому международными соглашениями было установлено, что скорость передачи ПЦК и каждого канала последующего порядка может быть увеличена с помощью мультиплексирования с коэффициентом, кратным 4. При этом используется тот же метод временного квантования импульсных последовательностей мультиплексируемых сигналов с новой, более высокой (в 4 раза) тактовой частотой, которая может быть не синхронизированной с тактовой частотой исходных каналов ПЦК (или каналов предыдущего порядка). Таким образом получается ряд скоростей передачи информации: 2048, 8448, 34368, 139264 и 564992 кбит/с. Из приведенного ряда видно, что значения скоростей не точно кратны четырем. Объясняется это тем, что для идентификации групп каналов (или блоков, пакетов, контейнеров) вводятся дополнительные биты, нарушающие указанную выше кратность. Вместе с тем, по числу основных каналов (DSO), которые передаются в групповых потоках с перечисленными выше скоростями, кратность четырем соблюдается четко: 30 (DSO) — 120 — 480 — 1920 — 7680. Перечисленные скорости образуют иерархический ряд или цифровые иерархии. Для стран Европы и Латинской Америки каждая цифровая иерархия получила свое обозначение [4]:

- E1 — Первичная цифровая иерархия — ПЦИ (2048 кбит/с)
- E2 — Вторичная цифровая иерархия — ВЦИ (8448 кбит/с)
- E3 — Третичная цифровая иерархия — ТЦИ (34368 кбит/с)
- E4 — Четверичная цифровая иерархия — ЧЦИ (139264 кбит/с)
- E5 — Пятеричная цифровая иерархия — ПЦИ (564992 кбит/с)

Отметим, что в перечисленных иерархиях скоростей передачи тактовые частоты соседних уровней, а тем более удаленных, не обязательно должны быть синхронизированы. Кроме того, частоты дискретизации в разных каналах также могут отличаться на небольшую величину. При этом используется внутренняя синхронизация в индивидуальных каналах. В таких системах в процессе мультиплексирования для выравнивания скоростей или тактовых частот добавляются (или изымаются) дополнительные биты. В результате на выходе мультиплексора формируется синхронизированная цифровая импульсная последовательность, скорость которой в  $n$  раз выше, чем в индивидуальных каналах ( $n$  кратно 4). Такие системы получили название плезиохронных (плезио — почти) цифровых систем передачи, а цифровая иерархия — плезиохронная цифровая иерархия — ПЦИ (PDH).

Приведенные выше системы ПЦИ были первоначально разработаны для линий связи, в которых средой распространения групповых сигналов являлись либо электрический (металлический) коаксиальный кабель, либо радиорелейные линии. Для таких линий передачи была разработана соответствующая аппаратура иерархий E1 — E4. В этих линиях связи вследствие малой полосы пропускания и большого затухания коаксиальных кабелей длина регенерационного участка для E1 — E2 не превышала 5 км, а для E4 и того меньше — 1,5...2 км. Такие линии связи были очень дорогими и широкого распространения не получили (особенно это относится к E4). Линии связи на коаксиальном кабеле для скорости

564992 кбит/с (E5) имели регенерационный участок менее 1,5 км и по причине очень высокой стоимости не получили дальнейшего развития. малая длина регенерационных участков для E4 и E5 — не единственная причина того, что E4 не получила широкого распространения в кабельных линиях на основе традиционных (металлических) кабелей, а E5 не получила дальнейшего развития. Вторая, не менее важная причина указанного выше обстоятельства связана с особенностями плездохронных систем передачи. Отсутствие общей жесткой синхронизации тактовых частот различных уровней E1 — E5, а также добавление (или изъятие) вставок (стаффингов) в виде дополнительных бит в соответствующий код для выравнивания кодовых комбинаций приводят к невозможности выделения на каком-либо промежуточном пункте зоновой или магистральной линии канала DSO или, скажем, DS1 из потока, например, уровня E3 или E4 без полного демультимплексирования группового информационного потока. И если для уровня E2 эта процедура не является сложной задачей и стоимость аппаратуры, осуществляющей эту операцию, повышается незначительно, то для уровня E3 стоимость аналогичных устройств существенно возрастает, а для уровней E4 и E5 в связи с необходимостью резкого повышения быстродействия электронных устройств эта стоимость возрастает до неприемлемых величин.

Развитие альтернативной среды распространения сигналов, переносящих информацию, — оптического волокна, в котором носителем информации является не электрический ток, а оптическое излучение (поток фотонов), позволило многократно увеличить длину регенерационных участков. Так, для иерархии ПЦИ E1 и E2 длина регенерационного участка возросла до 200 км, а для E3 и E4 — более 100 км. При этом из-за многократного уменьшения числа ретрансляторов стоимость плездохронных систем передачи для уровней E1 — E4 весьма существенно снизилась, благодаря чему такие системы для ВОЛС получили широкое распространение.

## **1.4. Линейные коды в системах ВОЛС ПЦИ**

При проектировании волоконно-оптических систем передачи необходимо учитывать целый ряд особенностей, связанных с физическими принципами работы как среды передачи — оптического волокна и кабеля, так и оконечных устройств — оптического передатчика и приемного устройства. Одна из этих особенностей — выбор типа линейного двоичного кода. Эти вопросы подробно рассмотрены в работах [4, 5, 6]. Здесь же мы коснемся тех аспектов этой проблемы, которые не были освещены в приведенных работах или рассмотрены недостаточно.

Как уже отмечалось выше, в соответствии с рекомендациями ITU-T G.703, для иерархии ПЦИ E1, E2 и E3 следует применять трехуровневый код HDB3. Используется также аналогичный код AMI (чаще всего для скорости 2048 кбит/с). Отличительной чертой этих кодов является то, что единицы (или нули) двоичной импульсной последовательности передаются импульсами, полярность которых изменяется на противоположную при передаче каждой следующей единицы (или нуля). Эти коды не содержат постоянную составляющую в своем спектре, что удовлетворяет требованиям, предъявляемым при выборе кода для электрических линий передачи. Это требование остается в силе и для оптических линий. В отличие от электрического кабеля, по которому можно передавать импульсы тока как положительной, так и отрицательной полярности, по оптическому волокну можно

передавать оптические импульсы, представляющие собой импульсы энергии, не имеющие отрицательных значений. Поэтому при передаче двуполярных кодов HDB3 или AMI по оптическому волокну с помощью импульсов оптического излучения на одной длине волны, эти коды превращаются в однополярные с постоянной составляющей. На рис. 1.1 представлена реализация последовательности двоичного импульсного кода HDB3, где рис. 1.1а соответствует электрическому сигналу для линии с электрическими кабелями, а рис. 1.1б — оптическому сигналу, вводимому в волокно. Из сопоставления двух последовательностей видно, что в случае оптического сигнала имеет место трехуровневый код, содержащий постоянную составляющую  $P_0$ , величина которой зависит от статистики кодовых комбинаций.

Как отмечается в [4, 5], применение этого кода в линиях ВОСП нецелесообразно по следующим причинам:

- мощность соседних символов (например, двух единиц — 11) оказывается в два раза меньше по сравнению с максимальной мощностью, излучаемой оптическим передатчиком, что эквивалентно потере мощности в два раза или потере энергетического потенциала на 3 дБ;
- наличие постоянной составляющей требует стабилизации рабочей точки на ватт-амперной характеристике лазера, что усложняет схему передающего оптического модуля;
- зависимость величины  $P_0$  от статистики кодовых комбинаций приводит к возникновению паразитной переменной составляющей, которая в результате также снижает энергетический потенциал линии.

К отмеченным в указанных работах недостаткам применения кода HDB3 в качестве линейного в системах ВОЛС необходимо добавить следующее. Наличие постоянной составляющей в оптическом сигнале в коде HDB3 эквивалентно присутствию фоновой засветки. Вследствие этого в процессе принятия решения при переходе от одного символа в другому необходимо учитывать дробовый шум, возникающий из-за наличия фона и уменьшающий отношение сигнал/шум, что также снижает потенциал системы. Более точный учет влияния фона на отношение сигнал/шум на выходе фотодетектора будет рассмотрен ниже в разделе, посвященном фотоприемным устройствам.

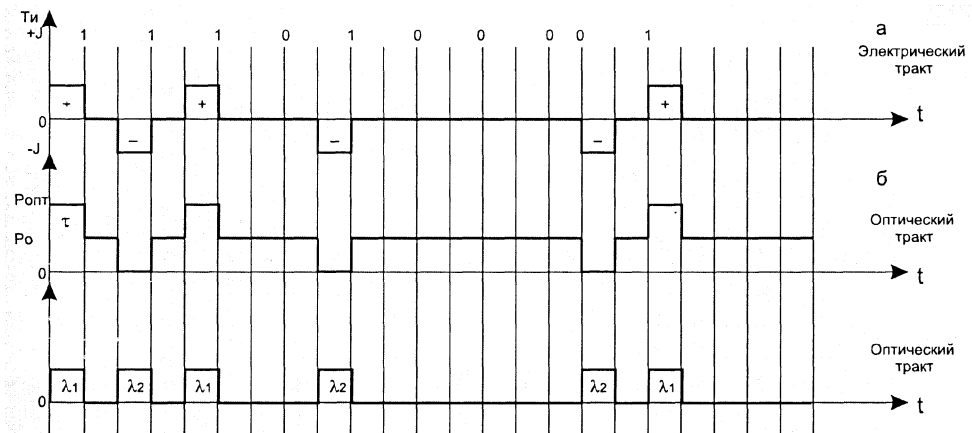


Рис. 1.1. Реализация последовательности двоичного импульсного кода HDB3

Выше было отмечено, что описанные недостатки применения кода HDB3 в линиях ВОСП характерны для случая, когда передача сигнала производится на одной длине волны. Эти проблемы снимаются в случае, когда символы двоичного кода типа HDB3 положительной полярности передаются на длине волны излучения  $\lambda_1$ , отрицательной полярности —  $\lambda_2$ . На рис. 1.1 представлена последовательность оптических импульсов, соответствующих этому процессу передачи. Такой метод передачи импульсов противоположной полярности можно назвать волновым кодированием. Преимущества этого метода и способы его реализации будут также рассмотрены в разделе фотоприемных устройств.

В современных системах ВОЛС, предназначенных для передачи цифровой информации для ПЦИ Е1, Е2, Е3, применяется преобразование кода HDB3 в другой код, подходящий для передачи в оптическом тракте. Чаще всего это линейные коды типа СМ1 или МСМ1, которые не содержат постоянной составляющей и по всем остальным параметрам оптимизированы для передачи по оптическому тракту. Вместе с тем эти достоинства достигаются ценой двукратного увеличения тактовой частоты и полосы частот. В более скоростных системах, например ПЦИ Е4, применяются линейные коды типа 5В6В, 10В1Р1R и др. Отметим, что для ВОСП код HDB3, поступающий на электрический вход аппаратуры ВОЛС на передаче и на электрический выход на приеме, является стыковым.

На рис. 1.2 представлена обобщенная структурная схема однопролетной волоконно-оптической линии связи (в одну сторону), где:

- 1 — электронные мультиплексоры основных информационных потоков уровня DS0 в информационный поток уровня DS1 в коде HDB3;
- 2 — электронный мультиплексор и преобразователь стыкового кода HDB3 в линейный код;
- 3 — блок согласования (накачки) излучателя 4 с выходом устройства преобразования кода 2;
- 4 — излучатель оптического сигнала (лазер или светоизлучающий диод);
- 5 — блок стабилизации выходной оптической мощности излучателя 4 и стабилизации температуры;
- 6 — фотодетектор;

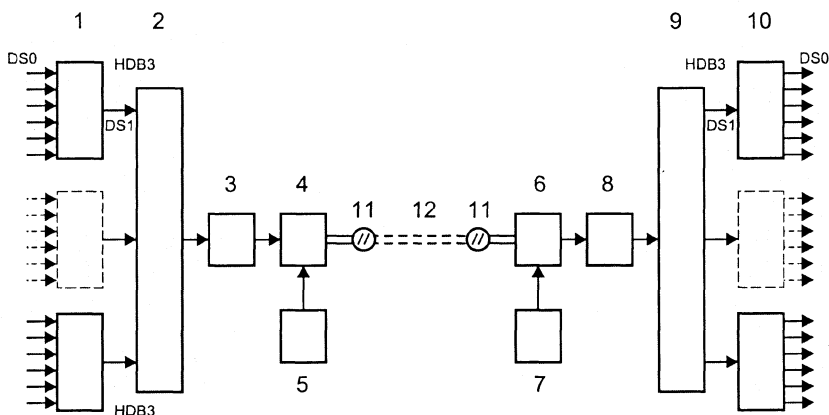


Рис. 1.2. Обобщенная структурная схема однопролетной волоконно-оптической линии связи



- 7 — источник электрического напряжения смещения для фотодетектора;
- 8 — широкополосный электронный усилитель электрического сигнала, выделяемого в нагрузку фотодетектора;
- 9 — преобразователь линейного кода в коды DS1 и демультиплексор;
- 10 — демультиплексоры сигналов в коде уровня DS1 в сигналы уровня DSO;
- 11 — ОР — оптические разъемы;
- 12 — ОК — оптический кабель.

В конце 70-х — начале 80-х годов по приведенной конфигурации строились ВОСП 1-го поколения для передачи цифровых потоков ПЦИ E1, E2 и E3. С учетом современных технологий в локальных сетях для передачи таких же потоков по этой конфигурации строятся ВОСП и в наши дни.

## 1.5. Синхронный метод передачи цифровых сигналов. Синхронная цифровая иерархия — СЦИ (SDH)

Недостатки плезियोхронных систем передачи и прогресс в технологиях волоконно-оптических систем, имеющих по сравнению с электрическими кабельными системами практически неограниченную полосу пропускания и другие преимущества ВОСП, с одной стороны, и растущие потребности в повышении качества традиционных услуг связи и предоставления новых услуг в сочетании с экспоненциальным ростом числа потребителей, с другой, стимулировали разработку и внедрение новых цифровых систем передачи информации. Этому также способствовала актуальность проблемы создания глобальной интегрированной информационной сети, оснащенной гибкой и оперативной системой управления. Эти проблемы было невозможно решить на основе систем передачи плезियोхронной цифровой иерархии (ПЦИ или PDH). Поэтому в феврале 1988 г. на заседании комиссии МККТТ (сейчас ИТУ-Т) в Ю. Корею (Сеул) было достигнуто соглашение о принятии нового стандарта — Синхронной Цифровой Иерархии (СЦИ — SDH) и единой глобальной оптической сети. Этот стандарт был окончательно одобрен на Полномочной конференции МККТТ в г. Мельбурн (Австралия) в ноябре 1988 г. [9]. На основе SDH в различных странах были разработаны системы передач, в США и Канаде — это система SONET (Синхронная оптическая сеть — Synchronous Optical Network), в Европе — SDH (Synchronous Digital Hierarchy). При принятии нового стандарта цифровой связи — SDH, одним из требований к новой системе было обеспечение совместимости с системами PDH. Это относилось прежде всего к цифровому потоку уровня E4 PDH (140 Мбит/с). Для решения этой задачи в цифровой поток E4 была введена избыточность в виде дополнительных бит, вследствие чего скорость передачи нового уровня возросла до 155,52 Мбит/с. Такая скорость была принята для основного формата синхронного сигнала, получившего название синхронный транспортный модуль — STM-1. Учитывая требование совместимости с сетями PDH, в США и Канаде было решено преобразовать американский стандарт PDH для скорости 44,736 Мбит/с в скорость 51,84 Мбит/с (это 1-й уровень SDH для США). Благодаря этому с помощью мультиплексирования такого потока с коэффициентом 3 достигается совместимость с Европейским транспортным модулем STM-1 —  $51,84 \text{ Мбит/с} \times 3 = 155,52 \text{ Мбит/с}$ . Новая американская синхронная система получила наименование SONET/SDH. В результате международных соглашений были установлены скорости передачи в виде синхронной цифровой иерархии (СЦИ — SDH), регламентируемые рекомен-

дациями ИТУ-Т (МККТТ) G.707, структура сигнала в интерфейсе сетевого узла — G.708, структура синхронного группообразования — G.709 [9]. Таким образом, была принята следующая градация скоростей для иерархий синхронных сигналов (SDH): STM-1 — 155,520 Мбит/с, STM-4 — 622,08 Мбит/с, STM-16 — 2488,32 Мбит/с (2,488 Гбит/с), STM-64 — 9,953 Гбит/с, STM-256 (40 Гбит/с). Необходимо отметить, что скорость 40 Гбит/с (длительность тактового интервала 25 пс) для электронных средств реализации является предельной. За исключением STM-1, скорость STM-4, STM-16 и т. д. применяются исключительно в волоконно-оптических системах передачи, а иерархии STM-16, STM-64 и STM-256 — основа для использования в магистральных ВОСП.

В отличие от плезियोхронных, в сетях синхронной цифровой иерархии используется центральный опорный генератор синхрочастоты (таймер), вследствие чего в СЦИ средняя частота всех местных задающих генераторов синхронна с точностью не хуже  $10^{-9}$  [1]. Жесткая синхронизация на всех уровнях СЦИ дает возможность введения идентификационных бит, что позволяет получить целый ряд преимуществ синхронных сетей, среди которых отметим следующие:

1) возможность выделения из общего группового потока высокого уровня иерархии цифровых потоков более низкого уровня вплоть до E1 без полного демультимплексирования (или, наоборот, введения такого потока в групповой);

2) упрощение общей структурной схемы оборудования СЦИ благодаря тому, что все функции ввода—вывода выполняет один мультиплексор, в том числе он может вывести (ввести) цифровой поток E1 PDH из потока (фрейма) STM-1;

3) возможность выделения (или ввода) цифровых потоков любого уровня из группового потока более высокого уровня позволяет осуществлять оперативное переключение цифровых трактов в сетях, делая их более гибкими в плане конфигурирования;

4) скорость передачи групповых сигналов на стыках сетевых узлов совпадает в системах СЦИ с линейными скоростями, благодаря чему отпадает необходимость применения дополнительного преобразователя стыкового кода в линейный. (Во всех ВОСП СЦИ в качестве линейного цифрового кода принят код NRZ).

Гибкость сетей СЦИ, применение их совместно с волоконно-оптическими системами, имеющими очень большую ширину полосы пропускания и высокое быстродействие квантово-электронных модулей, позволяет осуществлять автоматическую коммутацию цифровых потоков, а также компьютерное дистанционное управление сетью из одного центра. При этом процесс реконфигурации сети занимает считанные секунды. Перечисленные преимущества систем СЦИ на основе ВОСП позволяют оптимально использовать емкости каналов, осуществляя оперативную коммутацию цифровых потоков и резервных линий. В настоящее время в сетях связи крупных городов, а также в региональных и транспортных ВОСП технология передачи СЦИ является основной. В большинстве магистральных ВОСП, построенных в России с середины 90-х годов, передается на одной длине волны в диапазоне С цифровой поток СЦИ STM-16.

## **1.6. Параметры и конфигурации одноволновых ВОСП-СЦИ**

Волоконно-оптические системы, в которых оптический сигнал передается на одной длине волны, называются одноволновыми. Параметры одноволновых

## 1.6. Параметры и конфигурации одноволновых ВОСП-СЦИ

ВОСП СЦИ регламентированы нормами рекомендаций МСЭ-Т Рек. G. 957 [7]. В соответствии с этими нормами, ВОСП-СЦИ для городских и региональных сетей связи работают в одном из двух диапазонов оптических длин волн: 1260...1360 нм (2 ОП — 2-е окно прозрачности волокна) или 1500...1580 нм (3 ОП или диапазон С). В зависимости от используемого диапазона протяженность этих линий может достигать до 40 км без регенерации для 2 ОП и до 80 км для 3 ОП. Средняя оптическая мощность (вернее, уровень мощности) при передаче во 2-м ОП, и скоростях 155 Мбит/с или 622 Мбит/с равна  $-8$  дБм и для 3 ОП средняя оптическая мощность  $P_{ср}$  (дБм)  $\approx -3...+3$  дБ. В системах ВОЛС СЦИ со скоростью передачи 2,5 Гбит/с (STM-16), работающих во 2-м ОП или 3 ОП, средняя вводимая мощность также лежит в пределах  $-3$  до  $+3$  дБм.

Такие системы ВОЛС строятся по конфигурации, представленной на рис. 1.3.

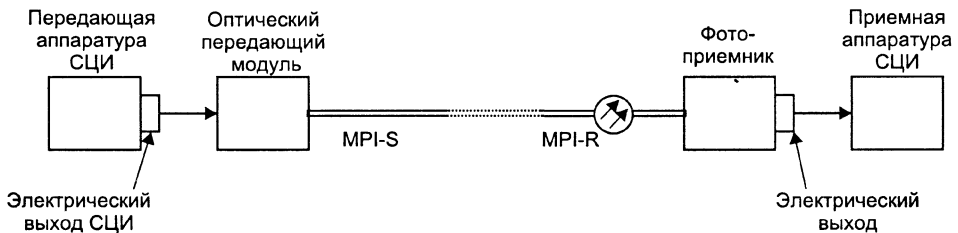


Рис. 1.3. Конфигурация ВОСП-СЦИ по Рек. G.957

Магистральные одноволновые ВОСП СЦИ рассчитаны для передачи цифровой информации со скоростями 2,5 Гбит/с (STM-16), 10 Гбит/с (STM-64) или 40 Гбит/с (STM-256) в диапазонах длин волн 1530...1565 нм (диапазон С) или 1565...1625 нм (диапазон L) с применением оптических усилителей. Параметры этих систем регламентируются нормами МСЭ-Т Рек. G.691 [8] и строятся по конфигурации, представленной на рис. 1.4.

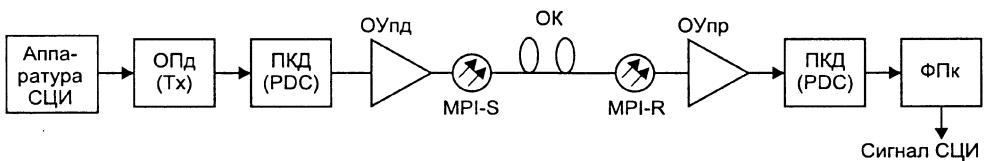


Рис. 1.4. Конфигурация ВОСП-СЦИ по Рек. G.691

Цифровой электрический сигнал с выхода аппаратуры СЦИ подается на вход оптического передатчика ОПд в цифровом коде NRZ. После преобразования в ОПд оптический цифровой сигнал в том же коде NRZ через предварительный компенсатор хроматической дисперсии ПКД (PDC) подается на вход оптического усилителя мощности. С выхода этого усилителя в контрольной точке MPI-S усиленный по мощности до уровня не более  $+17$  дБм (50 мВт) оптический сигнал вводится в линию — в оптическое волокно, входящее в состав оптического кабеля (ОК). На выходе линии (элементарного кабельного участка — ЭКУ) в точке приема MPI-R оптический сигнал поступает на вход оптического усилителя (предусилитель ОУпр). С его выхода через пассивный компенсатор хроматической дисперсии сигнал поступает на оптический вход приемной аппаратуры СЦИ. В документе Рек. G.691 рассмотрены три варианта конфигураций: а) без оптических

усилителей и компенсаторов дисперсии, тогда схема вырождается в конфигурацию на рис. 1.3 — в этом случае длина ЭКУ  $L_{\text{ЭКУ}} = 40$  км; б) с усилителем приема, при этом длина линии равна 80 км; в) с усилителем передачи ОУпд, компенсатором дисперсии и усилителем приема ОУпр. При такой конфигурации длина ЭКУ равна 120 км. Указанные длины ЭКУ могут считаться максимальными только для иерархии STM-256. Для более низких скоростей передачи длина ЭКУ может быть существенно большей: для STM-64 — 160 км, для STM-16 — ~250 км.

## **1.7. Асинхронный режим переноса сообщений (АТМ)**

Описанные выше цифровые методы передачи — ПЦИ и СЦИ ориентированы на передачу телефонного трафика и используются главным образом в сетях связи общего пользования. Вместе с тем в течение трех последних десятилетий происходило параллельное развитие ведомственных (т. е. корпоративных) сетей, в которых основным трафиком является передача данных. В связи с массовым внедрением компьютерных технологий и новейших средств и услуг связи в быт людей в производственные и технологические процессы, во многие другие сферы человеческой деятельности быстро набирает темпы процесс интегрирования сетей, услуг и средств связи. Создается Единая глобальная мультисервисная сеть, частью которой является и телекоммуникационная сеть России. Уже сегодня все более очевидным становится быстрый рост трафика передачи данных в виде пакетов, который в ближайшей перспективе станет основным. Это значит, что передача данных будет использоваться как основное средство унификации для передачи любых видов информации — от телефонных услуг до технологической, финансовой, маркетинговой, медицинской и т. д. При этом перечисленные виды информации должны быть переданы с максимальной эффективностью — оперативно, по оптимальным маршрутам и при минимальных затратах. В связи с этим, как отмечается в работе [9], технология передачи СЦИ (тем более ПЦИ) оказывается не очень хорошо приспособленной для решения обозначенных задач по следующим причинам: а) не всегда эффективно используется скорость передачи, поскольку разные каналы могут иметь большие различия по количеству передаваемой информации при одинаковой занимаемой полосе частот; б) связанное с этим отсутствие динамического авторегулирования полосы частот по требованиям абонента; в) большой шаг градаций деления частот между пользователями; г) отсутствие автоматической оперативной коммутации, связанной, например, с оптимальной маршрутизацией. К этому следует добавить, что системы передачи на основе СЦИ не ориентированы на соединение, поскольку в этих системах передача происходит сразу после подачи сигнала, при этом не решается задача доставки информации адресату. Эту задачу выполняет другое оборудование в соответствующих узлах связи. Вместе с тем в упомянутой работе сообщается о возможности модернизации систем ВОСП СЦИ для приспособления их к передаче данных.

Параллельное развитие различных систем передачи и связанное с этим существование различных, независимых друг от друга сетей связи (сети общего пользования, корпоративные сети, компьютерные сети), привели к такой ситуации, при которой пользователь вынужден устанавливать у себя различное оконечное оборудование: телефонный аппарат, телевизор, факс, компьютер. При этом каждый из перечисленных приборов подключается к соответствующей сети, если он желает воспользоваться качественными услугами связи (здесь мы не учитываем тот факт,

### 1.7. Асинхронный режим переноса сообщений (АТМ)

что в настоящее время факс и компьютер включают в телефонный канал обычной телефонной городской сети, т. к. предоставляемые при этом услуги качественными назвать трудно). Проблема предоставления высококачественных услуг связи при оптимальном использовании ресурсов сетей связи и минимальных затратах средств в настоящее время решается путем создания широкополосных цифровых сетей интегрального обслуживания (ШЦСИО). В результате внедрения таких сетей абонент сможет пользоваться всем спектром услуг связи с помощью одного терминала — быстродействующего компьютера.

Одним из эффективных средств решения поставленной задачи является разработка быстрой коммутации пакетов информации. При этом коммутация и передача пакетов осуществляется в узлах коммутации с минимальным числом выполняемых операций. Такой режим переноса информации получил название асинхронный режим переноса (доставки) информации АТМ (Asynchronous Transfer Mode) [10]. Характерным свойством такого метода является передача любых видов информации в виде пакетов (или ячеек) фиксированной длины, равной 53 байтам. Ячейка разделена на две части: 5 байт отведены под заголовок и 48 байт под информационный поток. В первой 5-байтовой части содержится служебная информация об адресе, приоритетности, опознанию и т. д., вторая, 48 байт, принадлежит пользователям, между которыми осуществляется связь. В этой части пакета (ячейки) передается информация любой службы независимо от вида информации. Режим передачи АТМ отличается следующими характерными особенностями: отсутствие защиты от ошибок и управления потоком данных на уровне звена; ориентацией на соединение; ограниченным количеством функций заголовка (1-й части) пакета; относительно небольшой длиной информационной части пакета (48 байт). малая длина информационной части позволяет обеспечивать передачу цифровых информационных потоков при заданном коэффициенте ошибок [10]. По этой же причине отсутствует и управление потоком данных на уровне звена. По структуре пакета и по функциональным назначениям передаваемая ячейка в режиме АТМ аналогична режиму работы абонентской соединительной линии обычной телефонной сети. На рис. 1.5 представлены временные диаграммы работы обычного телефонного аппарата и ячейки АТМ (б).

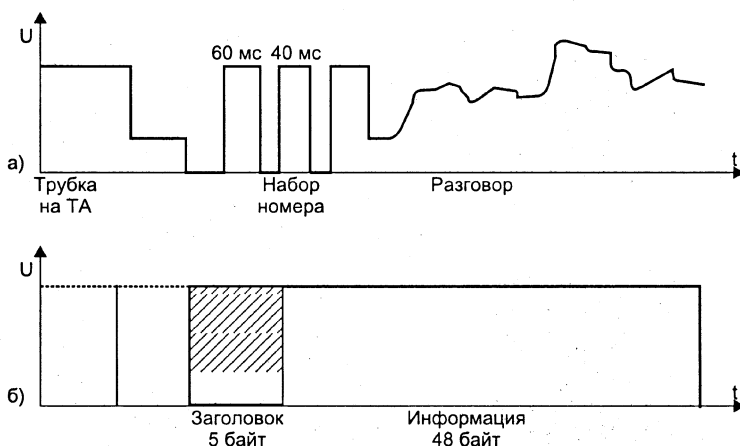


Рис. 1.5. Сравнение структуры режима работы телефонного аппарата (ТА) (а) и ячейки АТМ (б)

Из структур режимов работы телефонного аппарата (ТА) и АТМ можно видеть, что набор номера при работе ТА аналогичен заголовку в ячейке АТМ — фиксированное для данной телефонной сети количество цифр аналогично фиксированному размеру заголовка (5 байт) при режиме АТМ. Отличие состоит в том, что в абонентской телефонной сети длина информационной части не ограничена, а в режиме АТМ длина информационной части фиксирована и равна 48 байт. Понятно, что по абсолютным значениям длительность импульсов при наборе номера ТА и в заголовке ячейки АТМ не сопоставимы. Если длительность импульсов при наборе номера ТА равна 60 мс (пауза 40 мс) [11], то длительность импульсов в заголовке ячейки АТМ может достигать до 100 пс ( $10^{-10}$  с) при скорости передачи 10 Гбит/с [12].

В процессе передачи цифровой информации в режиме АТМ потоки пакетов по 53 байта асинхронно мультиплексируются (уплотняются) в единый цифровой поток. При этом для каждого пакета, прежде чем передавать информацию, устанавливается виртуальное соединение между отправителем и получателем сообщения. Устанавливаемые соединения могут быть двух типов — виртуальная цепь или канал — VC (virtual Circuit) и виртуальный маршрут или путь — VP (virtual path). Первый тип устанавливается между узлами связи, второй тип соединений — между крупными сетями (между городами или большими организациями). Для каждого типа соединений используются соответствующие идентификаторы: VCI (Virtual Channel Identifier) — идентификатор виртуального канала и VPI (Virtual Path Identifier) — идентификатор виртуального пути [13]. Соединения первого типа в свою очередь подразделяются на две разновидности: фиксированные виртуальные каналы — PVC (Permanent VC) и коммутационные виртуальные каналы — SVC (switched VC). В этом виде соединений коммутация осуществляется динамически в зависимости от вида передаваемой информации и конфигурации сети. В коммутируемых каналах осуществляется коммутация пакетов, используя при этом идентификаторы VCI. На физическом уровне АТМ основывается на технологиях ПЦИ и СЦИ всех иерархий и обеспечивает очень широкий диапазон скоростей передачи — от 64 кбит/с до 40 Гбит/с. Благодаря своей универсальности режим АТМ может применяться как в сетях доступа, так и в магистральных сетях. При этом использование АТМ в сетях доступа является достаточно эффективным вследствие большого количества соединений и динамических переконфигураций. Таким образом, как отмечалось ранее, технология АТМ разработана как единая транспортная система для новых поколений сетей — широкополосных цифровых сетей интегрального обслуживания (ШЦИО). Стандарты АТМ разработаны Международной организацией АТМ Forum под эгидой комитета IEEE при поддержке Международного союза по электросвязи МСЭ (ITU-T).

## **1.8. Компьютерная сеть Ethernet**

Когда началось широкое внедрение персональных компьютеров в структурах различных предприятий и учреждений, возникла необходимость в обмене цифровой информацией, получаемой с помощью этих компьютеров. Для этого потребовалось создание сетей связи первоначально в пределах одного предприятия. На крупных предприятиях (заводах, конструкторских бюро и т. д.), оснащенных десятками компьютеров, создание такой сети было особенно актуальным. Одной из первых таких сетей была компьютерная сеть компании Xerox (США), созданная в

1973 году. Сеть связи, предназначенная для передачи и обмена данными между компьютерами, получила название Ethernet (от слова ether — эфир). Компьютеры через соответствующие согласующие устройства подключались к общей среде передачи (шине) с помощью коаксиальных кабелей. Каждому компьютеру присваивался свой адрес в виде цифрового кода. Первые сети Ethernet были внутриобъектовыми и длина их соединительных линий редко превышала 100 м.

Первые сети Ethernet имели простейшую схему (топологию), и подключенные к общей шине компьютеры работали поочередно. Пропускная способность первых сетей составляла 10 Мбит/с. Нарастание количества подключаемых ПК уменьшало производительность сети. Кроме того, возрастала потребность в обмене данными не только внутри одного предприятия, но и между различными предприятиями, что также приводило к снижению производительности сети. Для решения проблемы увеличения производительности были разработаны новые поколения компьютерных сетей. Расширение этих сетей для связи между предприятиями поставило также задачу стандартизации параметров и стыков. Для разработки стандартов сетей Ethernet в институте IEEE (США) был организован комитет 802, разработавший семейство стандартов IEEE802х. В этих стандартах содержатся рекомендации по проектированию нижних уровней локальных сетей. Впоследствии они стали основой создания комплексов международных стандартов ISO8802-1...X [14]. В первых сетях Ethernet, в которых компьютеры подключались к общей шине, прежде чем включиться в линию, необходимо было сначала прослушать ее, и после того, как убеждались, что сетью никто не пользуется, включали компьютеры. Такая процедура сильно снижала производительность сети. В следующих стандартах, разработанных в 1980 г., этот недостаток в значительной степени был устранен благодаря введению в сеть коммутационных узлов и маршрутизаторов. Это были стандарты Ethernet DIX и стандарт IEEE802.3. Пропускная способность этих сетей, как и предыдущих, равна 10 Мбит/с. Она остается основной и по сей день. Рассчитанная на работу по коаксиальному медному кабелю, такая сеть имела соединительные линии длиной не более 500 м, при общей длине сети 2,5 км.

По типу направляющих сред, используемых в сетях Ethernet, стандарт IEEE802.3 подразделяется на следующие стандарты:

- 10Base-5 — коаксиальный кабель диаметром 0,5 дюйма. Длина соединительной линии не более 500 м;
- 10Base-2 — коаксиальный кабель диаметром 0,25 дюйма. Максимальная длина соединительной линии не более 100 м;
- 10Base-F — волоконно-оптический кабель на основе многомодовых волокон. Длина соединительной линии до 2 км.

В сетях 10-мегабитных вариантов Ethernet максимально возможная пропускная способность составляет 9,75 Мбит/с (максимальная длина пакета 1518 байт). Такая производительность уже давно стала совершенно недостаточной, поэтому в 1992 году был разработан стандарт Fast Ethernet с пропускной способностью 100 Мбит/с. В комитете IEEE этот стандарт получил обозначение 802311. В варианте, использующем в качестве среды передачи оптическое волокно, стандарт обозначается как 100Base-FX. В этом варианте, также как и в 10Base-F, используется многомодовое оптическое волокно. Как в варианте Ethernet Base-T и Base-F, так и в Fast Ethernet форматирование пакетов остается неизменным, однако в Fast Ethernet конфигурация сети существенно изменилась, поскольку в этом случае

основной средой распространения сигналов становится оптическое волокно, причем не только многомодовое, но и одномодовое.

Потребность в увеличении пропускной способности сетей Ethernet быстро нарастала. Поэтому в 1998 году был принят стандарт IEEE802.3Z-Gigabit Ethernet, а в 2002 г. — 10 Гбит/с. В настоящее время конфигурация сетей Ethernet имеет вид, представленный на рис. 1.6.

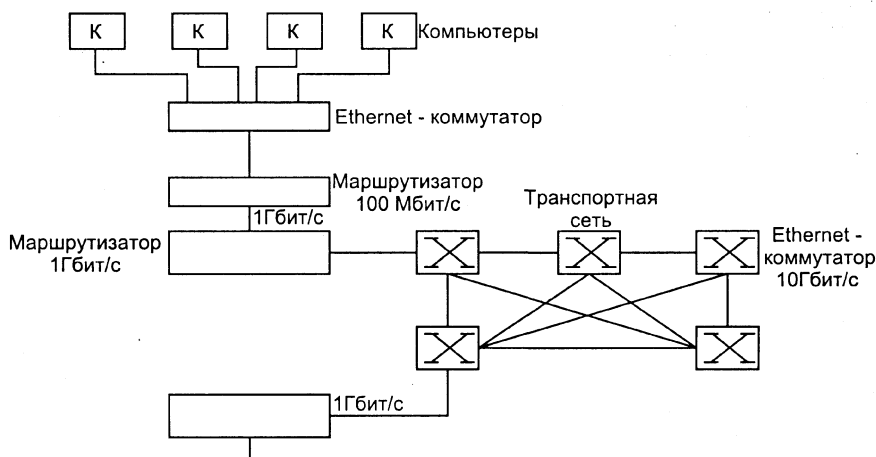


Рис. 1.6. Вариант современной сети Ethernet

Современная технология Ethernet используется в сочетании с транспортными сетями АТМ и СЦИ (SDH). В результате длины соединительных линий могут достигать сотен км и более, органично вписываясь в концепцию единой широкополосной цифровой сети интегрального обслуживания. Современный офис в расширенном понимании может располагать свои отделения на больших территориях с расстояниями более 1000 км. Один из примеров такого офиса приведен в работе [15], в которой описан проект создания распределенной корпоративной сети, объединяющей объекты, находящиеся в России и Швейцарии. На рис. 1.7 представлен пример использования Ethernet поверх SDH [16].

## 1.9. Всемирная сеть Internet

В конце 60-х — начале 70-х годов XX века быстрыми темпами развивалась вычислительная техника (компьютерные технологии). Востребованные хозяйственной деятельностью на основе использования электронно-вычислительных машин — ЭВМ (ныне компьютеров) создавались вычислительные центры, обладавшие либо самостоятельным юридическим статусом, либо входивших в структуры различных ведомств, предприятий и учреждений. На базе компьютеров, использовавшихся предприятиями, создавались внутриобъектовые сети передачи данных (компьютерные сети), переросшие в дальнейшем в локальные и региональные сети передачи данных — то, что сегодня называется Ethernet. Эти сети со своими алгоритмами передачи цифровой информации создавали отдельные предприятия или консорциумы. Развитие экономики ставило на повестку дня межведомствен-



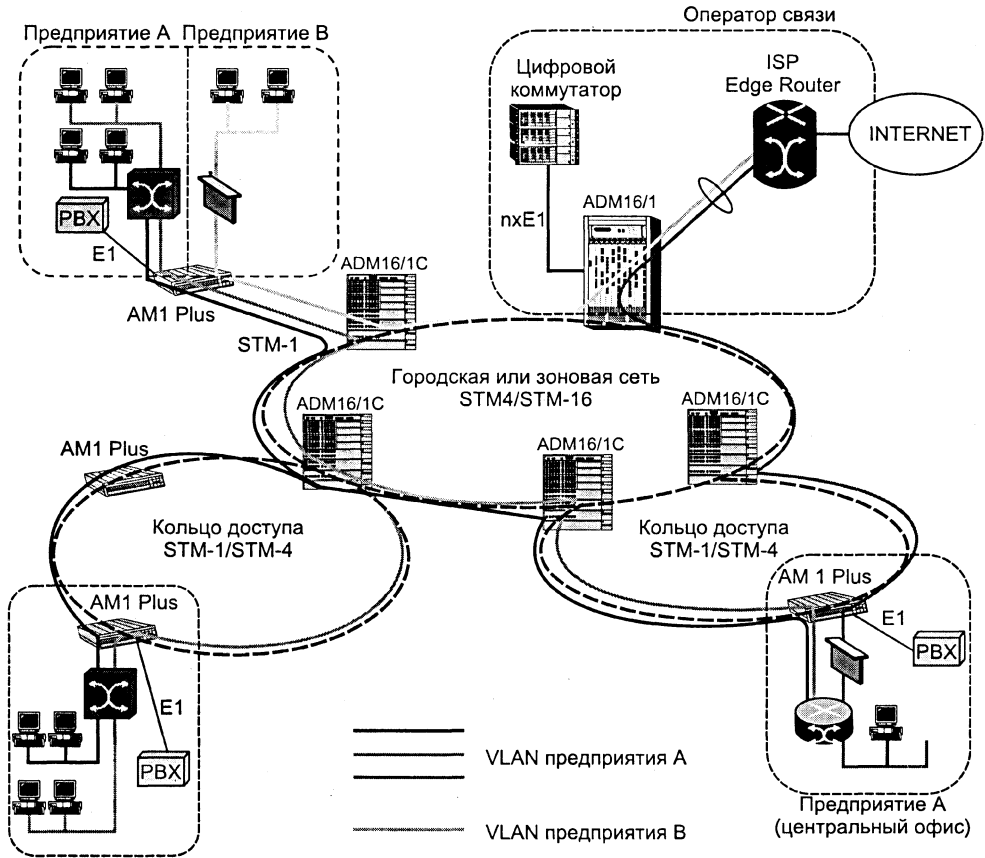


Рис. 1.7. Использование ETHERNET поверх SDH

ный обмен информации, далее — между районами, городами и странами — т. е. создание единой сети передачи данных. Такие сети создавались в большинстве технически развитых стран. В Советском Союзе создание общегосударственной системы передачи данных (ОГСПД) являлось одним из приоритетов государственной политики в сфере информации. В работе [17] отмечается, что такая система должна обеспечивать связь вычислительных центров между собой, с абонентскими пунктами и межабонентской связью. Для передачи данных используются, по возможности, существующие сети и создаются новые. Отечественная ОГСПД в начале 80-х годов имела пропускную способность от 9,6 кбит/с до 96 кбит/с. За рубежом наиболее интенсивно компьютерные сети передачи данных развивались в США. Американская компьютерная сеть развилась на основе разработок Агентства передовых проектов национальной безопасности США (United States Defense Advanced Research Project Agency — DARPA). По имени этого агентства первая компьютерная внеобъектовая сеть США называлась ARPAnet. В конце 70-х годов началось производство персональных компьютеров (ПК), которые стали покупать не только предприятия, фирмы, офисы, но и частные лица. Стремительное развитие компьютерной технологии, выражавшееся, в частности, в росте быстродействия и объема памяти ПК и увеличении количества пользователей, сделали актуа-

льным решение проблемы резкого увеличения пропускной способности и дальности передачи. Выше отмечалось, что развитие сетей передачи данных происходило (и продолжает развиваться по сей день) практически во всех технически развитых странах, т. е. кроме СССР и США, также и в Японии, ФРГ, Великобритании, Франции, Германии и т. д. Эволюция мировых межгосударственных отношений требовала создания международной сети передачи данных. Для этого требовалось дальнейшее повышение пропускной способности и дальности передачи компьютерной сети. Эти задачи успешно решены благодаря совместному использованию компьютерных и волоконно-оптических технологий, на базе которых в конце 80-х годов была создана международная (всемирная) сеть — International Network — INTERNET. Объем передаваемой информации в этой сети стал нарастать лавинообразно. По данным работы [18], за 10 лет, с 1990 г. по 2000 г. объем информации, передаваемой через Internet, вырос с 1,0 Тбит в месяц до 35 Тбит в месяц и продолжает нарастать, удваиваясь, каждые 3—4 месяца. Развитие Internet было бы невозможным без разработки соответствующих международных правил и стандартов взаимодействия различных межведомственных и межгосударственных компьютерных сетей. Поэтому в 1983 году был создан первый международный стандарт ISO7498 (ISO International Organization for Standardization) [19]. В соответствии с этим протоколом, процесс информационного взаимодействия между системами и сетями разбивается на уровни с четко определенными функциями для каждого из них. Это дает возможность передачи информации между узлами сети в виде более простых протоколов, обеспечивать разработку стандартов для каждого отдельного уровня, производить аппаратуру в модульном исполнении. В первых компьютерных сетях, когда еще не было Internet, т. е. не существовало международной сети, процесс информационного взаимодействия разбивался на 4 уровня [17]. Современная сеть Internet в соответствии с ISO7498 имеет 7 уровней (или слоев) информационного взаимодействия [19]:

- 1) Физический уровень (Physical Layer);
- 2) Канальный уровень (DataLink Layer);
- 3) Сетевой уровень (Network Layer);
- 4) Транспортный уровень (Transport Layer);
- 5) Уровень сессии (Session Layer);
- 6) Уровень представления (Presentation Layer);
- 7) Уровень приложения (Application Layer).

С 5 по 7 — это верхние уровни в приведенной иерархии, 4—1 — нижние. В соответствии с представленной иерархией уровней строятся алгоритмы (протоколы) взаимодействия между районными, городскими, региональными и международными узлами и сетями связи. К настоящему времени разработано большое количество протоколов Internet, с которыми желающие могут подробнее познакомиться в [19]. Здесь же мы назовем только наиболее распространенное семейство протоколов TCP/IP (Transmission Control Protocol/Internet Protocol). Это семейство протоколов обеспечивает процесс межсетевое взаимодействие. Протокол TCP выполняет следующие функции: доставка информации компьютеру пользователя (абонента), контроль последовательности передаваемой информации, повторная отправка пропущенных пакетов информации в случае сбоя работы сети, разделение длинного сообщения на несколько блоков и направление этих блоков получателю.

Доставка сообщения, составленного из пакетов, по необходимому адресу выполняется в соответствии с алгоритмом (правилами) — протоколу IP, управляет-

мым протоколом TCP. По протоколу IP осуществляется адресация и маршрутизация трафика пакетов для доставки их адресату. С помощью специальных протоколов, выполняющих функции сопряжения с физической средой распространения цифровых сигналов (в том числе и такой средой, как ВОСП), протокол IP связывает эту среду с TCP. Эти протоколы являются низовыми, и пользователь ими непосредственно не занимается.

## Основные службы Internet

Работая с компьютером, пользователь при входе в Internet имеет дело с протоколами верхних уровней. В этих протоколах содержится информация о функциях и службах (видах услуг), которые интересуют потребителя. В настоящее время в Internet существует большое количество таких функций и служб (сервисов).

### Сервис WWW

Из большого количества служб Internet мы рассмотрим только две (более обстоятельно со всеми аспектами Internet, в том числе с ее разнообразными службами, желающие могут ознакомиться в [19]). Первая из них — сервис WWW — World Wide Web. Этот сервис предназначен для предоставления клиентам информации в виде текстов, таблиц, рисунков и других видов информации, хранящихся в памяти компьютеров, объединенных в единую сеть. Служба WWW в сети Internet представлена высокоуровневым протоколом HTTP — Hypertext Transfer Protocol. Это протокол прикладного уровня. По алгоритму (правилам) этого протокола осуществляется доступ к информации, хранящейся в WWW-серверах. Протокол HTTP осуществляет ориентацию в пространстве WWW, опознавание пользователя по требованиям сервера WWW и передает заказанную информацию пользователю.

### Электронная почта (E-mail)

Второй наиболее популярной и распространенной службой Internet является электронная почта (electronic mail — E-mail). Электронной почтой сегодня пользуются многие миллионы жителей планеты. Алгоритм передачи сигналов электронной почты представлен простым протоколом передачи почты — SMTP (Simple Mail Transfer Protocol). Это, также как и WWW, протокол прикладного уровня. Его назначение — передача сообщений E-mail между любыми узлами сети Internet. После набора текстовой или графической информации в виде последовательности двоичных чисел (эту операцию выполняет компьютер), для формирования сигналов в виде протокола SMTP информация кодируется в формат из 7 бит или в более расширенный формат из 8 бит — протокол ESMTP (Enhanced SMTP). Эта операция выполняется программным обеспечением электронной почты. Далее формируется блок данных, в котором кроме основной информации содержатся данные о структуре и составе передаваемой информации, имя и адрес отправителя и получателя, тема сообщения и дата отправления и другие данные. Все эти дополнительные данные вместе с основной информацией формируются в стандартный протокол передачи сообщений — SMTP или ESMTP.

Протоколы WWW и E-mail — это протоколы сетевого уровня. Следует отметить, что функционирование протокола транспортного уровня сетей Internet аналогично протоколам ATM — это функционирование состоит из трех фаз: фазы установления соединения, передача пакетов информации и фаза разрыва соединения.

В начале данного раздела отмечалось, что количество информации, передаваемой по сетям Internet, удваивается каждые 3—4 месяца. К этому следует добавить экспоненциальный рост числа пользователей услугами Internet. В Российской Федерации это число достигло 7 млн и по прогнозам в ближайший год-два превысит 15 млн пользователей. Пропускная способность сетей Internet достигла 1 Гбит/с. По данным работы [19], к 2005 году могут возникнуть проблемы с получением доступа IP-адреса\*. Для преодоления этой проблемы физические каналы сетей Internet в максимальной степени должны использовать все достоинства волоконно-оптических технологий. Кроме того, организация IETF (Internet Engineering Task Force) разрабатывает шестую версию протокола сети Internet — IPv6 на базе четвертой версии протокола IPv4. В этом протоколе предусматривается: расширение адресного пространства, модернизация формата заголовка пакетов, обеспечение возможности дальнейшего расширения, изменение концепции обеспечения качества обслуживания [19].

Из вышеизложенного очевидно, что Internet — это компьютерная сеть. Каждая из двух компьютерных сетей Ethernet и Internet развивалась своим путем. Первая из этих сетей, Ethernet возникла раньше второй и предназначалась для решения узковедомственных задач. Впоследствии сеть Ethernet стала выходить за рамки одного предприятия, ведомства и даже государства, что отмечено в приводившейся ранее работе [15]. Такому расширению рамок сети Ethernet способствовало использование волоконно-оптических и квантово-оптических технологий. Подтверждением этому служит и тот факт, что на базе использования технологий DWDM в магистральных ВОСП, компании Nortel Networks и Sycamore скандинавский оператор Ulfors предоставляет сетевые услуги Gigabit Ethernet по трактам широкополосной интеллектуальной волоконно-оптической сети общей длиной 6500 км. Эта сеть предоставляет услуги Ethernet 50 населенным пунктам Швеции со столицами других североевропейских стран — Осло, Копенгаген, Хельсинки [20].

Вторая компьютерная сеть — Internet изначально создавалась как всемирная сеть передачи данных по инициативе других ведомств и структур. Вследствие этого организация передачи информации происходит по разным протоколам и другим параметрам сети. Сеть Ethernet ориентирована в первую очередь на корпоративного пользователя и входит в структуру корпоративных сетей, Internet — глобальная сеть общего пользования. Однако тенденции развития обеих сетей показывают, что в недалеком будущем они сольются в единую широкополосную цифровую сеть интегрального обслуживания.

---

\* Данное издание является стереотипным по вышедшему в 2004 г.

## Глава 2. Аппаратура цифровой иерархии одноволновых ВОСП

В первой главе были рассмотрены цифровые методы передачи информации, конфигурации и принципы построения волоконно-оптических систем передачи, использующих эти методы.

В этой главе дается краткое описание, характеристики и параметры оборудования ВОЛС различных цифровых иерархий производства ведущих компаний.

### 2.1. Аппаратура ВОСП плездохронной цифровой иерархии

Передача цифровых потоков информации методом плездохронного временного уплотнения применяется в локальных и городских оптических сетях доступа. В условиях России аппаратура ПЦИ служит для организации связи удаленных небольших городов, сел или других объектов с крупными городами. При этом используется три иерархии ПЦИ — E1, E2 и E3.

#### 2.1.1. Системы связи для соединительных линий первичной цифровой иерархии E1

Необходимость передачи по волоконно-оптическим линиям связи одного или нескольких сигналов в виде цифровых потоков со скоростью 2048 кбит/с — довольно частое явление. Это могут быть местные или объектовые сети связи или ответвления от зоновой или магистральной линии в какой-либо объект или небольшой населенный пункт, находящийся от этой линии на значительном расстоянии (до 100...150 км). Для таких случаев отечественные предприятия и зарубежные фирмы производят соответствующее оборудование.

В Государственном научно-исследовательском институте связи (ЦНИИС) было разработано оборудование — линейный оптический терминал ЛОТ-1Ц1, предназначенный для передачи цифрового потока уровня E1 по оптическому кабелю. Структурная схема терминала представлена на рис. 2.1,

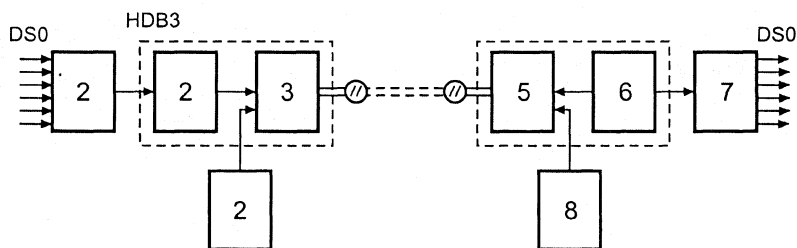


Рис. 2.1 Структурная схема терминала ЛОТ-1Ц1

где: 1, 7 — аппаратура группового каналообразования «КЕДР»; 2 — блок преобразования цифрового потока DC1 — HDB3 в электрический цифровой сигнал в бифазном коде или CM1; 3 — оптический передающий модуль; 4, 8 — блок контроля параметров передающего и приемного оптических модулей; 5 — приемный оптический модуль; 6 — блок преобразования линейного кода в код HDB3.

Отличительной особенностью этого оборудования является наличие блока контроля 4. Этот блок позволяет контролировать следующие параметры: оптическую мощность на выходе оптического разъема, мкВт; входную оптическую мощность, приходящую на фотоприемник, нВт; ток накачки лазера, ма. Кроме того, контролируется напряжение питания всего терминала (60 В). Контроль производится визуально с помощью четырехзначного цифрового индикатора, размещенного на передней панели блока 4. Описанный оптический терминал ЛОТ-1Ц1 имеет следующие технические характеристики и параметры, представленные в табл. 2.1.

*Таблица 2.1*

*Технические параметры и характеристики терминала ЛОТ-1Ц1*

Рабочая длина волны	1300 или 1550 нм
Уровень оптической мощности на выходе передающего оптического модуля	0 ± 1,0 дБм
Минимальный уровень оптического сигнала на входе оптического приемного модуля при Рош J10 <sup>-9</sup>	-56 дБм
Скорость передачи	2048 кбит/с
Линейный код	CM1
Код на электрических стыках	HDB3 (или AM1)
Напряжение питания	-60 ± 12 В

Производится также оптический терминал ЛОТ-2Ц, предназначенный для передачи двух цифровых потоков со скоростями 2048 кбит/с по одному оптическому одномодовому волокну на двух длинах волн — 1300 и 1550 нм. Оптический кабель в ЛОТ-1Ц1 и ЛОТ-2Ц подключается с помощью оптических шнуров типа «пачкорд» посредством оптических разъемов FC. На рис. 2.2 представлен общий вид терминала ЛОТ-1Ц1. Конструктивно ЛОТ-1Ц1 и ЛОТ-2Ц выполняются в одном из двух вариантов:

- первый вариант имеет модульное исполнение и может размещаться в стандартном 19-дюймовом ETS1;
- второй вариант приспособлен для работы с каналообразующей аппаратурой и выполнен в стандартном блоке оборудования «КЕДР» с размерами 240 × 292 × 240 мм.

Отечественной промышленностью производилось также оборудование Т-31 (производство предприятия АО НПП РОТЕК), предназначенное для потока DS1 цифрового сигнала со скоростью 2048 кбит/с. На рис. 2.3 представлена функциональная схема этого оборудования. Основные технические характеристики модели Т-31: рабочая длина волны 1300 нм; энергетический потенциал 42 дБ; среда пере-

дачи — одномодовое волокно; тип оптического разъема — FC; скорость передачи 2048 кбит/с; тип кода на электрических стыках соответствует рекомендациям ИТУ-Т G.703. Конструктивно модель может быть выполнена в нескольких вариантах: А1 — стоечный 19, А2 — стоечный СКУ (унифицированный стоечный каркас), А4 — настенный. Электрическое питание модели Т-31 осуществляется в трех вариантах: напряжение постоянного тока от -43 до -72 В или от -21 до -27 В и напряжение переменного тока 220 В ±10%, 50 Гц ±5%.

Описанные типы отечественного оборудования (как ЛОТ-1Ц1 и ЛОТ-2Ц, так Т-31) выполнены с использованием современных электронных и квантово-оптических элементов (полупроводниковых лазеров и фотодиодов) и на основе современных технологий.

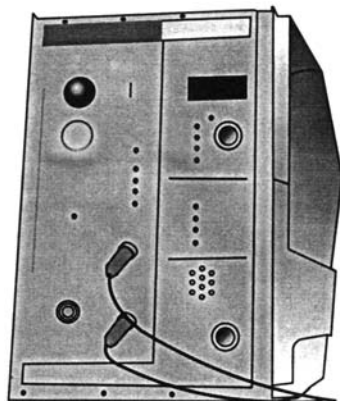


Рис. 2.2. Общий вид терминала ЛОТ-1Ц1

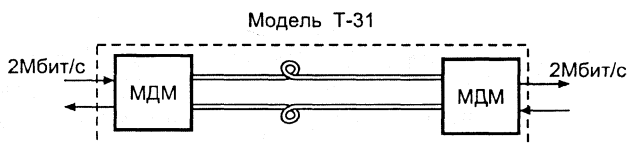


Рис. 2.3. Функциональная схема оборудования Т-31

### 2.1.2. Системы связи вторичной цифровой плезіохронной иерархии Е2

В 80-х годах в Советском Союзе была разработана и производилась аппаратура волоконно-оптических систем передачи «Соната-2», предназначенная для использования на городских сетях в качестве соединительных линий между узлами связи. Эта аппаратура позволяет по одной паре оптических волокон (многомодовых) передавать в обе стороны 120 телефонных каналов в цифровом информационном потоке со скоростью 8,448 Мбит/с.

На рис. 2.4 представлена обобщенная структурная схема системы связи «Соната-2», где 1, 7 — блок аналого-цифрового оборудования ИКМ-30, 2, 6 — мультиплексор, или блок вторичного временного группообразования (ВВГ), 3, 5 — оконечное оборудование (СОЛСТ-0-2), 4 — стойка промежуточного линейного световодного тракта. Блок аналого-цифрового оборудования 1 состоит из четырех ячеек, каждая из которых из тридцати первичных цифровых потоков DSO (64 кбит/с) формирует один цифровой информационный поток в двоичном коде уровня DS1 — HDB3. Далее четыре таких потока поступают на входы мультиплексора 2, формирующего цифровой поток уровня DS2 также в коде HDB3, который в свою очередь поступает на вход СОЛСТ-0-2. Сигнал DS2 является в данном случае стыковым. В блоке 3 (СОЛСТ-0-2) он поступает на ячейку ПК, задача которой — преобразование двоичного цифрового потока DS2 из кода HDB3 в линейный код CM1. С выхода ячейки ПК электрический сигнал в коде CM1 подается на вход передающего оптического модуля ПОМ, в котором он преобразовывается

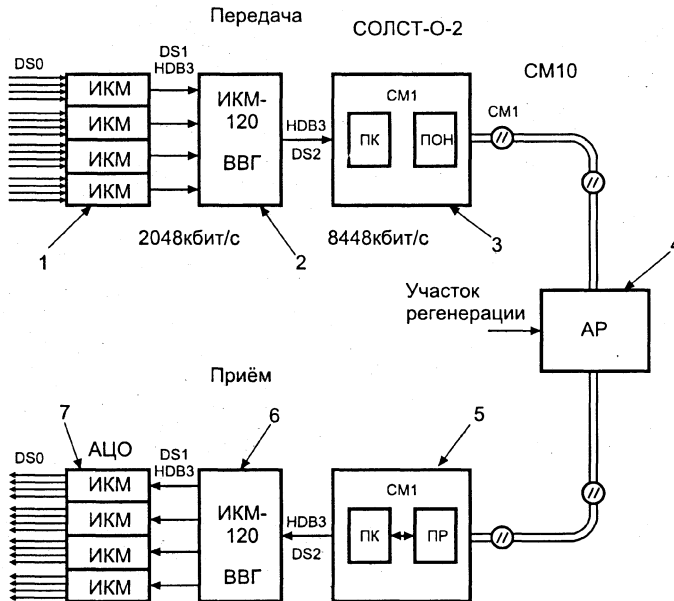


Рис. 2.4. Обобщенная структурная схема системы связи «Соната-2»

в оптический цифровой поток в том же коде CM1. Оптический поток с помощью оптического разъема «Лист-Х» подключается к оптическому кабелю. В состав блока СОЛСТ-0-2, кроме указанных ячеек, входят также устройства, выполняющие следующие функции: контроль линейного оборудования стойки, контроль линейного тракта, служебная связь.

Для соединительных линий на городских телефонных сетях, кроме аппаратуры «Соната-2», выпускалось также оборудование ИКМ-120-5. Это оборудование, как и «Соната-2», обеспечивало передачу 120 каналов в цифровом потоке со скоростью 8,448 Мбит/с по оптическому кабелю. Аппаратура производилась в двух вариантах: КЛТ-26, в котором оптический передающий модуль работал на длине волны 850 нм, и КЛТ-24 — на длине волны 1300 нм.

Для передачи 120 телефонных каналов в цифровом потоке со скоростью 8,448 Мбит/с производилась и аппаратура «Сопка-2», предназначенная для работы во внутризональных сетях. По структурной схеме, устройствам телеконтроля и служебной связи эта аппаратура мало чем отличалась от «Сонаты-2» и ИКМ-120-5. В настоящее время эти системы устарели и не производятся. Но поскольку в ряде мест они продолжают работать, целесообразно их кратко рассмотреть. Более подробное описание приведенных систем дано в работах [5, 6, 22].

До 2001 года отечественной промышленностью выпускалась аппаратура для передачи по одномодовому оптическому волокну сигналов вторичной цифровой плейзиохронной иерархии E2 — ОЛТ-025 (завод «Морион», г. Пермь[21]) и Т-41 (АО НПП РОТЕК[23]). Эта аппаратура производится на современном технологическом уровне, в ней применены современные электронные и квантово-оптические элементы, обладающие большим ресурсом и высокой надежностью. Конструктивно аппаратура выполнена в нескольких вариантах: А1 (стойечный 19), А2 (стойечный СКУ), А4 (настенный). В табл. 2.2 приведены основные технические характеристики описанных выше систем связи «Соната-2», ИКМ-120-5, «Сопка-2», ОЛТ-025 и Т-41.



Технические характеристики и параметры «Соната-2», «Сопка-2» и др.

Основные технические данные аппаратуры	Тип аппаратуры				
	«Соната -2»	ИКМ-120-5	«Сопка-2»	ОЛТ-025 завод «Морион» г. Пермь	Т-41 АОНПП РОТЕК
Длина волны излучения, нм	850	850 (КЛТ-26) 1300 (КЛТ-24)	1300	1300 КЛТ-021	1200–1335
Уровень средней оптической мощности на выходном оптическом разъеме, дБм	0	0	-7	0±3	0±3
Число телефонных каналов	120	120	120	120	120
Тип линейного кода	CM1	MCM1	5B6B	CM1	CM1
Скорость передачи сигнала на стыке ВВГ, Мбит/с	8,448	8,448	8,448	8,448	8,448
Скорость передачи линейного сигнала, Мбит/с	16,896	—	10,138	—	—
Энергетический потенциал, дБ, не менее	50	50 (КЛТ-26) 37 (КЛТ-24)	47	42	40
Коэффициент ошибок на выходе тракта максимальной протяженности, не более	$10^{-8}$	$10^{-9}$	$2 \cdot 10^{-8}$	$10^{-9}$	$10^{-9}$

В настоящее время завод «Морион» производит аппаратуру ОВГ-25, в состав которой входят блоки, позволяющие передавать по ВОЛС оптический цифровой сигнал ПЦИ Е2 на следующих длинах волн: 850 нм (блок ВГ-25-06, волокно многомодовое), 1300 нм (ВГ-25-07(-02), волокно многомодовое), 1300 нм (ВГ-25-03(-00), волокно одномодовое) и 1550 нм (ВГ25-04, волокно одномодовое)[21].

#### Системы связи третичной цифровой плездохронной иерархии Е3

Для внутризональных сетей кроме аппаратуры «Сопка-2», производилась также аппаратура «Сопка-3», предназначенная для передачи 480 телефонных каналов в двоичном цифровом потоке со скоростью 34,368 Мбит/с. Эта аппаратура, как и «Сопка-2», в настоящее время устарела, но еще продолжает работать, вследствие чего целесообразно ее кратко рассмотреть (более подробное описание, как и «Сонаты-2» и «Сопки-2», приведено в [5, 6, 22]). Структурная схема этой системы отличается от аппаратуры «Сопка-2» практически только тем, что на мультиплексор — формирователь потока со скоростью 34,368 Мбит/с поступает не 4, а 16 цифровых потоков 2,048 Мбит/с в коде HDB3. Аппаратура адаптирована для подключения к оптическому кабелю типа ОЗКГ-1, 0/0, 7 — 4 × 4. Этот кабель выполнен на основе градиентных многомодовых волокон с затуханием 0,7...1,5 дБ/км на длине волны 1300 нм. максимальная длина линии 100 км, длина регенерационного участка 30 км. Остальные технические характеристики системы приведены в

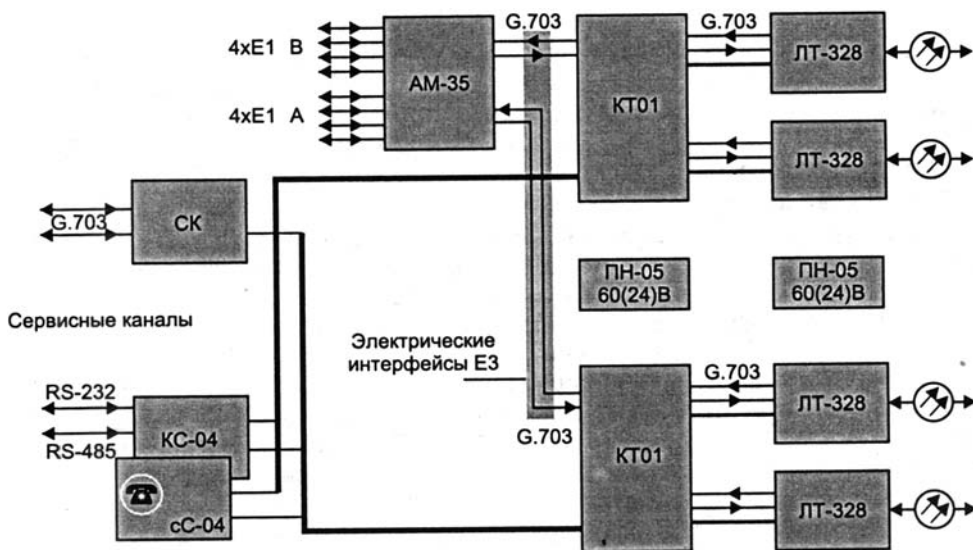
табл. 2.3. Питание аппаратуры стандартное:  $-60$  или  $-24$  В. Размеры стоек:  $2600 \times 120 \times 225$  мм — оконечное оборудование,  $1188 \times 1080 \times 1050$  мм — промежуточное.

В настоящее время завод «Морион» производит оборудование типа ОТЛС-31, по параметрам и функциональным возможностям значительно превосходящим устаревшее оборудование «Сопка-3», с использованием современных технологий и более совершенных электронных и квантово-оптических элементов. Это оборудование имеет следующие оптические параметры: код в линии NRZ (со скремблированием), скорость передачи в линии 35840 кбит/с, оптическое волокно одномодовое, длина волны 1300/1550 нм, уровень мощности оптического сигнала на выходе  $-6 \pm 2$  дБм, уровень мощности оптического сигнала на приеме от  $-6$  до  $-42$  дБм при  $K_{\text{ов}} \leq 10^{-9}$ .

Оборудование позволяет с помощью соответствующих мультиплексоров объединять 16 цифровых первичных потоков E1 или 4 потока E2 в один цифровой третичный поток E3. Предусмотрены режимы вставки или выделения каналов (add/drop). Конструкция модели ОТЛС-31 соответствует Еигорис «special» 19 по стандарту МЭК 297. Оборудование ОТЛС-31 имеет каналы служебной связи и телеконтроля, и предусмотрена подсистема контроля с управлением [24]. Структурная схема блока ОТЛС-31 представлена на рис. 2.5, а внешний вид — на рис. 2.6.

На каждой стороне линии связи оборудование в линейном оптическом тракте имеет две платы оптического интерфейса ЛТ (передача и прием) с электрическим интерфейсом по G.703 ITU-T и оптическим интерфейсом (разъем FC) с линейным кодом NRZ со скремблированием, благодаря которому скорость передачи по линии возрастает до 35,84 Мбит/с. Электрические входы (интерфейсы) плат ЛТ через плату КТ (устройство резервирования) подключены к плате группобразования АМ, представляющей собой мультиплексор на передаче или демультимплексор на приеме 16E1 или 4E2.

Плата КТ-01 (устройство резервирования) предназначена для вставки (стаффинга) или выделения в линейный сигнал (или из линейного сигнала) дополнитель-

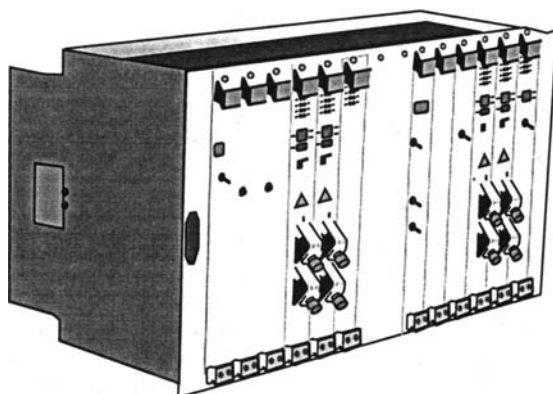


## *2.1. Аппаратура ВОСП плездохронной цифровой иерархии*

льных каналов за счет увеличения стандартной третичной скорости 34,368 Мбит/с до 35,84 Мбит/с.

Платы СК, КС и СС с помощью указанных выше дополнительных каналов взаимодействуют с устройством КТ через две 2М-шины.

Блок КС снабжен интерфейсами RS-232 и RS-485, первый из которых предназначен для подключения персонального компьютера для контроля за состоянием данного блока и удаленными блоками. Кроме того, дополнительные каналы используются для организации служебной связи (блок СС).



**Рис. 2.6. Внешний вид блока ОТЛС-31**

Основные технические данные оборудования Т-316 (РОТЕК) и ОТЛС-31 (МО-РИОН) представлены в таблице 2.3.

Кроме отечественного оборудования, на сетях связи России, в том числе и на городских, широкое распространение получает зарубежное оборудование плездохронной цифровой иерархии, особенно для уровней Е2, Е3 и Е4. Довольно интенсивно внедряется компактное мультиплексное и оптическое линейное оборудование PLE2-140 компании PHILIPS [25]. Это оборудование имеет ориентированную на пользователя конфигурацию структурной схемы с небольшим числом блоков. Кроме основных устройств мультиплексирования, преобразования стыковых кодов в линейный и оптических линейных модулей, в состав оборудования входят устройства, выполняющие функции контроля и управления сетью без перерыва связи, устройства служебной связи и нескольких сервисных каналов с разными скоростями передачи. Оборудование позволяет осуществлять передачу по оптическому кабелю информационных цифровых потоков со скоростями 2,048 Мбит/с, 8,448 Мбит/с, 34,368 Мбит/с и 140 Мбит/с. Для этого имеются соответствующие блоки с одинаковыми соединителями, благодаря чему они взаимозаменяемы. В оборудовании предусмотрены линейные оптические окончания с маломощными или мощными полупроводниковыми лазерами в передающих модулях, высокоэффективными фотодиодами в приемных модулях, которые снабжены оптическими соединителями FC/PC. На рис. 2.7 представлен внешний вид стойки оборудования PLE2-140.

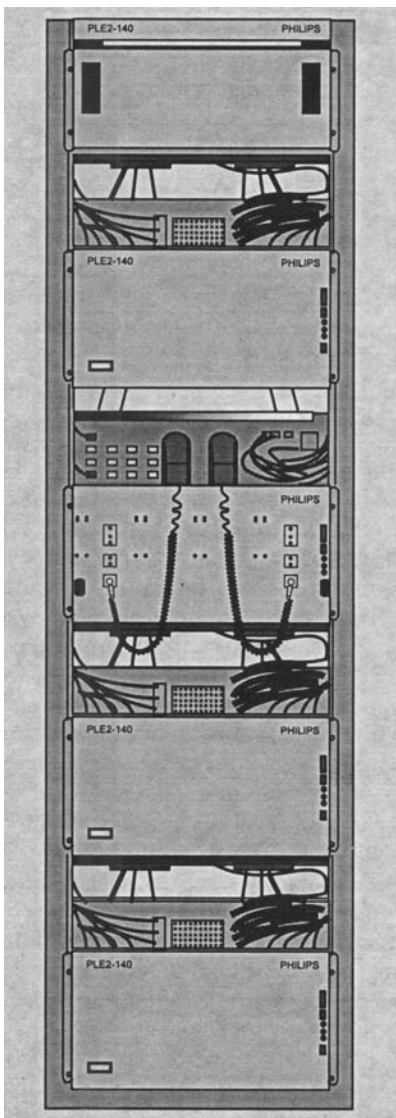
Компания PHILIPS выпускает также оборудование LS34S/CXOF — представляющее собой модульную систему на скорость передачи 34,368 Мбит/с для симметричных и оптических кабелей. Это оборудование предназначено для передачи сигналов третичной цифровой иерархии Е3 и может быть применено в местных и ма-

гистральных сетях связи. В состав оборудования входят устройства для локализации и анализа повреждений и неисправностей с помощью персонального компьютера, а также блок служебной связи с возможностью избирательного вызова.

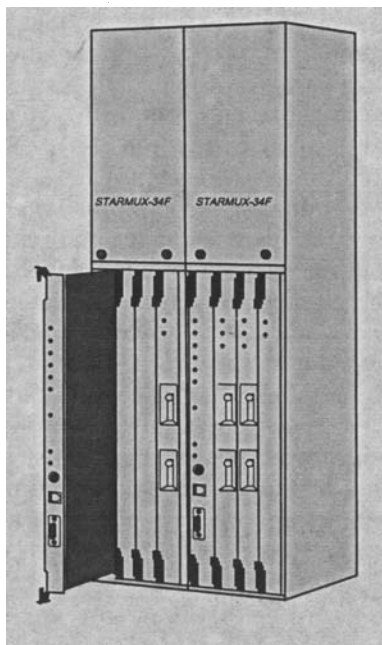
Аналогичное по назначению и техническим характеристикам оборудование производит фирма LGIC[26] (Южная Корея) — оконечное устройство волоконно-оптической линии связи STARMUX-34F. Это оборудование позволяет передавать по оптическому кабелю оптические

цифровые информационные потоки со скоростью 8,448 Мбит/с или 34,368 Мбит/с. В состав оборудования входят устройства местного или удаленного контроля, управления и диагностики работы системы. На рис. 2.8 представлен внешний вид STAR-

MUX-34F. Основные технические параметры перечисленных зарубежных систем (PLE2-140, LS34S/CX/OF, STARMUX-34F) приведены в табл. 2.3.



**Рис. 2.7** Внешний вид аппаратуры PLE2-140



**Рис. 2.8.** Внешний вид аппаратуры STARMUX-34F

Таблица 2.3

Технические параметры и характеристики аппаратуры

Основные технические требования	Тип аппаратуры						
	«Сопка-3»	T-316 (ПОТЕК)	T-316 (ПОТЕК)	ОТЛС-31 «МОРИОН»	PLE2-140 PHILIPS	LS34S/CX PHILIPS	STARMUX-34F Ю. Корея
Длина волны излучения, нм	1200... 1300	1300 (1500)	1280... -1335	1300	1300	1300 или 1550	1300
Уровень средней оптической мощности на выходном оптическом разъеме, дБм	-7...0	-3...0	-3...0	-6...0	-11...0 -1...0	-11...0 -1...0	-15±1,5...0 -12±3...0
Число каналов, т.ч.	480	480	480	480	480	480	480
Тип линейного кода	5B6B	B3ZS	B3ZS	NRZ со скремблером	5B6B + 1B	5 В 6 В, модифицированный	5 В 6 В
Скорость передачи сигналов на стыке ВВГ, Мбит/с	34,368	34,368	34,368	34,368	34,368	34,368	34,368
Скорость передачи линейного сигнала, Мбит/с	41	34,368	51,84	35,840	41,856	41,856	41,2...41,6
Энергетический потенциал, дБ, не менее	38	36	29	40	40	40	40
Коэффициент ошибок на выходе тракта максимальной протяженности, не более	$2 \cdot 10^{-8}$	$10^{-8}$	$10^{-8}$	$10^{-10}$	$10^{-10}$	$10^{-10}$	$10^{-10}$
Минимальная принимаемая оптическая мощность при коэффициенте ошибок $10^{-8}$ , дБм	-45	-	-	-46	-41	-41	-44,5

**Системы связи цифровой плезіохронной иерархии Е4**

Для передачи информационного потока цифровой плезіохронной иерархии уровня Е4 отечественной промышленностью производилась аппаратура «Сопка-4». В настоящее время она не производится, но продолжает работать в некоторых местах, в связи с чем информация о ней может быть полезной. Более современную аппаратуру для передачи такого же числа телефонных каналов (1920) разработало предприятие ОАО «Морион» — STM-1 для передачи по оптическому волокну цифрового информационного потока 155,52 Мбит/с.

Аппаратура «Сопка-4» обеспечивает передачу 1920 телефонных каналов или любой другой информации в дискретном виде с помощью цифрового оптического сигнала по одномодовому волокну на максимальное расстояние до 830 км. При этом длина волны излучения должна быть 1300 нм, а затухание в волокне не более 0,7 дБ/км.

Среди зарубежных компаний, производящих аппаратуру аналогичного назначения, можно назвать компанию PHILIPS, которая упоминалась выше при описании аппаратуры уровня Е3. Это вариант той же аппаратуры PLE2-140, который предназначен для передачи информации со скоростью 140 Мбит/с также по одномодовому волокну.

Основные технические характеристики аппаратуры «Сопка-4» и PLE2-140 приведены в табл. 2.4.

*Таблица 2.4*

*Технические параметры и характеристик аппаратуры «Сопка-4» и PLE2-140*

Основные технические данные	Тип аппаратуры	
	«Сопка-4»	PLE2-140
Длина волны излучения, нм	1300	1300
Уровень средней оптической мощности на выходном оптическом разъеме, дБм	1,25	-11...-1
Число каналов	1920 + 30	1920 + 9
Тип линейного кода	10В131R	20В + 2В
Скорость передачи на стыке ВВГ, Мбит/с	139,264	139,264
Скорость передачи линейного сигнала	167,1168	140 со скремблированием
Энергетический потенциал, дБ, не менее	38	34
Коэффициент ошибок на выходе тракта максимальной протяженности, не более	$10^{-8}$	$10^{-10}$
Максимальная принимаемая оптическая мощность при коэффициенте ошибок $10^{-8}$ , дБм	-39	-39

В 2003 году российское предприятие ОАО РОТЕК кроме описанного выше оборудования Т-316(8Е1+) представило на рынок связи оборудование Т-316(80Е1+), позволяющее мультиплексировать и демультимплексировать до 80

потоков ПЦИ Е1 в цифровые потоки СЦИ СТМ-1 и СТМ-4 для передачи по линиям ВОСП в сетях SDH(ПЦИ). Это оборудование обеспечивает одновременную работу с интерфейсами PDH(ПЦИ), RS-232, RS-422 и Ethernet. Оно может быть использовано для организации компьютерных сетей и телекоммуникационных сетей общего пользования. Оборудование Т-316 (89Е1+) предназначено для работы в двух конфигурациях: терминальной (конфигурация на рис. 2.9) и в составе оптического узла ввода/вывода (конфигурация на рис. 2.10).

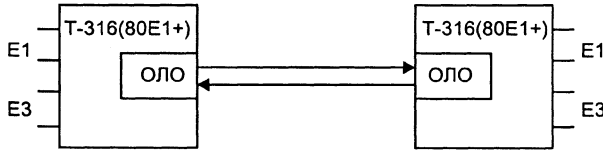


Рис. 2.9. Терминальное использование оборудования Т-316(80Е1+)

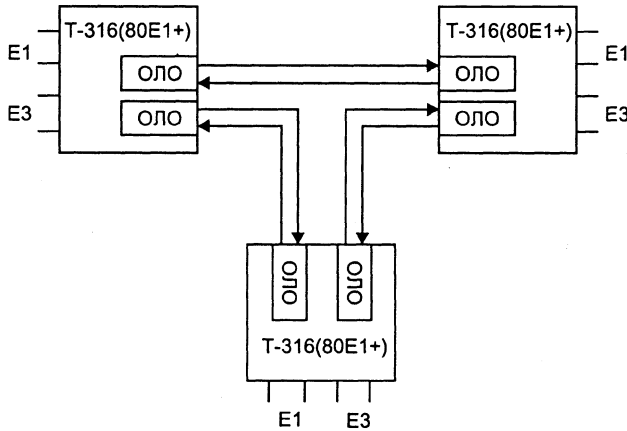


Рис. 2.10. Оборудование Т-316 (80Е1+) в оптическом узле ввода/вывода

## 2.2. Аппаратура СЦИ (SDH)

При разработке аппаратуры СЦИ была предусмотрена обязательная совместимость не только скоростей, но также стыков (интерфейсов), что отсутствует в аппаратуре ПЦИ. Для этого все разработчики аппаратуры СЦИ руководствуются соответствующими рекомендациями ИТУ-Т, в частности для SDH такими рекомендациями являются G.957 и G.691, которые регламентируют оптические и электрические интерфейсы систем SDH всех уровней. В частности, к стандартным оптическим интерфейсам, определенным рекомендациями G.957, относятся следующие параметры: длина волны оптического излучения, диапазон длин волн, ширина спектральной линии излучения, уровень оптической мощности на передаче, коэффициент экстинкции, уровень чувствительности приемного устройства при заданном коэффициенте ошибки для данной скорости передачи. Выбор значений этих параметров определяется скоростью передачи информации и максимальной длиной линии. Аппаратура SDH всех уровней иерархии предназначена для

работы на оптическое одномодовое волокно, параметры которого также регламентированы Рек. G.652, G.653, G.655.

В тех случаях, когда расстояние между пунктами, которые необходимо соединить при помощи ВОЛС с аппаратурой SDH, превышает ту длину, которая позволяет перекрыть энергетический потенциал системы, либо на передающей стороне, либо на обоих концах линии применяется соответственно оптический усилитель мощности на передаче и предварительный оптический усилитель на приеме. Выбор этих вариантов регламентируется Рек. G.691. Кроме того, для всех уровней аппаратуры SDH стандартизированы оптические разъемы (оптические соединители) типа FC или PC, оптические втулочные соединительные шнуры (patchcord), тип и габариты плат, ячеек, габариты блоков и стоек, потребляемая электрическая мощность и напряжение питания и т. д.

Структурно аппаратура SDH состоит из следующих блоков:

- оборудование внешнего доступа (EAE — external access equipment);
- синхронный линейный регенератор SLR;
- синхронные разветвительные мультиплексоры SLR 4D/1, SLR 16D/1, которые обозначаются также ADM (ADD/DROP MULTIPLEXOR).

Таким образом, системы SDH любого производителя строятся по обобщенной схеме, представленной на рис. 2.11.

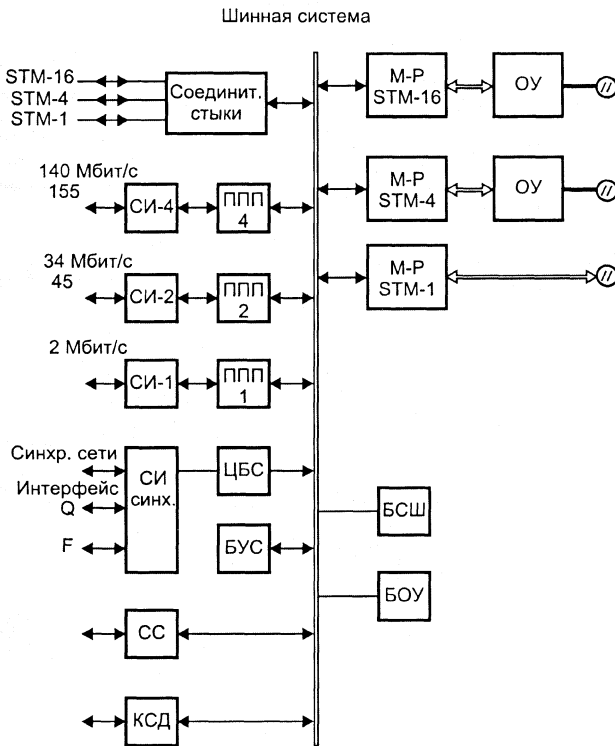


Рис. 2.11. Обобщенная структурная схема системы с SDH



Кроме упомянутых выше основных узлов и блоков в состав аппаратуры SDH входят:

- система контроля и управления;
- блоки аварийной и предаварийной сигнализации;
- блоки питания и защиты от перегрузок и внешних воздействий, в том числе электромагнитных полей.

Система контроля и управления представляет собой совокупность датчиков различных параметров и цепей, соединяющих точки контроля и управления с персональным компьютером. На дисплее компьютера отображаются значения всех необходимых параметров, как оптических, так и электрических. Эта система позволяет осуществлять диагностирование состояния всего участка сети связи, в котором задействована данная аппаратура SDH. Предусмотрена также возможность управления и конфигурирования участков сети.

В случаях повреждения сети, например обрыва оптического кабеля, в аппаратуре SDH всех уровней для предоставления возможности проведения восстановительных работ и обеспечения безопасности персонала предусмотрено устройство автоматического отключения лазера (Automatic Laser Shutdown) в соответствии с Рек. ITU-T G.958. Это устройство периодически включает лазер со следующим временным чередованием: 70...90 секунд лазер выключен, от 1 до 5 с — включен. При восстановлении линии система автоматически восстанавливает свои функции. В настоящее время оборудование для систем SDH (СЦИ) производят большинство крупнейших компаний мира, специализирующихся на разработках и выпуске аппаратуры связи, среди них LUCENT TECHNOLOGIES (США — штаб-квартира, Франция, Нидерланды), ALCATEL TELECOM (Германия, США), SIEMENS (Германия), NEC (Япония).

### Аппаратура СЦИ компании LUCENT TECHNOLOGIES

Рассмотрим функциональные характеристики и технические параметры (в части оптических интерфейсов) оборудования «Wavestar™ADM4/1» синхронного мультиплексора доступа производства компании LUCENT TECHNOLOGIES. Это оборудование 4-го уровня иерархии ПЦИ (SDH) — STM-4 предназначено для передачи по оптическому волокну оптических цифровых потоков STM-1 или STM-4. Оптическое волокно должно иметь параметры, отвечающие нормам, определенным Рек. G.652, G.653 или G.654. При этом для передачи на малые расстояния до 60 км используется излучение в диапазоне длин волн 1270...1335 нм, а на большие расстояния (до 100 км) — в диапазоне 1530...1560 нм.

Мультиплексор TM1/1 (STM-1) имеет электрические входные стыки (интерфейсы) для подключения 16 потоков первичной плейзохронной иерархии 2 Мбит/с, с гибкой компоновкой в потоке 155,52 Мбит/с, или потоков 3-го уровня ПЦИ — E3 (34 Мбит/с) также с гибкой компоновкой. Кроме того, имеется также электрический интерфейс для подключения потока ПЦИ — E4. Перечисленные потоки называются компонентными, или, по международной терминологии, — трибютарными (tributaries). Если мультиплексор TM1/1 используется в составе оконечного оборудования, с его выходного интерфейса электрический информационный поток STM-1 подается на вход передающего оптического модуля, в котором он преобразуется в соответствующий оптический цифровой поток STM-1, который с выходного оптического интерфейса поступает на вход линейного оптического кабеля.

На приемной стороне производятся обратные операции, т. е. оптический сигнал с линейного кабеля поступает на оптический входной интерфейс, после чего в

фотоприемном устройстве он преобразуется в электрический цифровой поток, который после усиления до необходимой амплитуды подается на групповой (агрегатный) вход демультиплексора. Отметим, что сигнал, передаваемый по оптической линии, по международной терминологии носит название агрегатный (aggregate signals). В табл. 2.5 приведены параметры оптических интерфейсов для случая, когда мультиплексор TM1/1 используется в составе оконечного оборудования, т. е. как терминал.

В состав оборудования входит также мультиплексор ввода/вывода — Add & Drop Multiplexer ADM 1/1 для формата STM-1. С помощью этого мультиплексора могут быть осуществлены операции перекрестной коммутации компонентных потоков низких порядков иерархии ПЦИ для вывода (ввода), а также перекоммутации их между двумя агрегатными портами STM-1.

Следующая составляющая аппаратуры «Wavestar™» — это терминальный мультиплексор STM-4 — TM4/1. Для него компонентными являются четыре электрических информационных электрических потока уровня STM-1, а агрегатным — цифровой поток STM-4 — 622,04 Мбит/с, который подается на вход оптического передающего модуля, выполняющего операцию, аналогичную для случая TM1/1.

В табл. 2.6 приведены параметры оптических интерфейсов для терминального мультиплексора TM4/1.

Кроме основных функций, описанных выше, в состав аппаратуры входят также устройства телеконтроля, управления, аварийной сигнализации, блоки питания, защиты, служебной связи (с адресным выбором).

Отметим, что компания LUCENT TECHNOLOGIES производит также оборудование СЦИ уровня STM-16.

#### **Аппаратура СЦИ производства фирмы SIEMENS**

Для передачи информационного цифрового потока 4-го уровня СЦИ STM-4 фирма SIEMENS также производит аппаратуру SL4, которая является синхронным мультиплексором 4-го уровня цифровой иерархии. Она формирует групповой (агрегатный) цифровой поток со скоростью 622,08 Мбит/с из четырех цифровых потоков СЦИ 1-го уровня (STM-1) или из четырех потоков цифровых сигналов E4 ПЦИ со скоростью 139,264 Мбит/с. Агрегатный поток 622,08 Мбит/с после преобразования из электрического в оптический передается как линейный оптический сигнал по одномодовому стандартному волокну (G.652, G.653) в диапазоне длин волн 1510...1560 нм. Аппаратура может быть применена в одном из двух вариантов: или как линейный оконечный мультиплексор 4-го уровня СЦИ (SLT4), или как линейный регенератор (SLR4).

Для контроля и управления (в соответствии с Рек. ITU-T G.783 и G.784) в оборудовании встроен специальный микропроцессор с соответствующим программным обеспечением. Предусмотрена также служебная связь с адресацией выбора. Основные технические параметры оптических интерфейсов оборудования SL4 представлены в табл. 2.7.

Фирма SIEMENS производит и аппаратуру SL16, являющуюся мультиплексором 16-го уровня STM-16. Эта аппаратура формирует агрегатный цифровой сигнал со скоростью 2488,32 Мбит/с из 16-ти компонентных потоков СЦИ STM-1 или из 16-ти цифровых потоков E4 ПЦИ со скоростью 139,264 Мбит/с, как и в аппаратуре SL4. В данном случае агрегатный поток после преобразования из электрического сигнала в оптический в передающем оптическом модуле передается по стандартному одномодовому волокну (Рек. ITU-T G.652, G.653) в диапазоне длин

волн 1540...1560 нм. Эта аппаратура также может быть применена в одном из двух вариантов: как линейный терминал SLT16 и как линейный регенератор SLR16.

В обоих типах аппаратуры SL4 и SL16 при необходимости могут использоваться оптические усилители на передающей и на приемной сторонах.

Основные параметры оптических интерфейсов оборудования SL16 представлены в табл. 2.8.

Аналогичное по назначению, конфигурации и параметрам оборудование 3AL36494AAA производит компания ALCATEL (Германия, США). Основные параметры оптических интерфейсов этой аппаратуры представлены в табл. 2.9.

Аппаратуру связи СЦИ для передачи цифровых потоков STM-1, STM-4, STM-16 производят и ряд других фирм, например NEC (Япония), ERICSSON (Швеция) и др.

Среди отечественных производителей аппаратуры связи завод «Морион» (г. Пермь) выпускает оборудование СЦИ для ВОСП STM-1 (155 Мбит/с). Это аппаратура СММ-155. Она предназначена для построения цифровых транспортных сетей и сетей доступа на основе принципов СЦИ [21]. Аппаратура представляет собой мультиплексор с линейными стыками STM-1 и доступом через компонентные стыки первичных цифровых потоков Е1 и Е3.

Аппаратура имеет входные и выходные стыки для подключения к волоконно-оптическому тракту ВОЛС с одномодовым стандартным волокном и применяется на магистральных и зонавых сетях связи в качестве: оконечного мультиплексора, мультиплексора ввода/вывода в промежуточных пунктах, регенератора или кроссового коммутатора. Модификация аппаратуры с платой ММ-01 передает и принимает цифровой поток STM-1 на длине волны оптического излучения 1,3 мкм, с платой ММ-01-02 — на длине волны 1,55 мкм.

Таблица. 2.5

Параметры оптических интерфейсов ADM4/1 производства LUCENT TECHNOLOGIES

Скорость передачи, Мбит/с	155,52		Мультиплексор TM1/1
	1	2	
Применяемый код (G.957)	S-1.1	L-1.1.	L-1/2/L-1.3
Рабочий диапазон длин волн, нм	1270...1360	1285...1330	1530...1560
Передающий блок, точка S			
Тип источника излучения	MLM	Рабочий диапазон длин волн, нм	SLM
Спектральные характеристики: максимальная ширина полосы излучения, нм	4	Передающий блок, точка S	—
максимум на уровне –20 дБ,	—	Тип источника излучения	1
отношение подавления боковых мод относительно центральной частоты, дБ	—	—	30
Средняя выходная мощность, вводимая в волокно:			
максимум, дБм	–8	+2	+2
минимум (с учетом 2 дБ старения), дБм	–15	–5	–5
Максимальный коэффициент экстинкции, дБ	8,2	10	10

Скорость передачи, Мбит/с	155,52		Мультиплексор ТМ1/1
1	2	3	4
Приемный блок в точке R			
Минимальная чувствительность (с учетом 2 дБ старения и $10^{-10}$ BER), дБм	-34	-34	-34
Минимальный уровень перегрузки, дБм	-3	-3	-3
Максимальный коэффициент отраженного сигнала, измеренный в точке, дБ	25	25	25
Средние потери в волокне, дБ/км	0,4	0,4	0,25
Теоретическая максимальная длина, км	40	70	110

Таблица 2.6

*Параметры оптических интерфейсов ADMA/1 производства  
LUCENT TECHNOLOGIES*

Скорость передачи, Мбит/с	622,04		Мультиплексор ТМ4/1
1	2	3	4
Применяемый код (G.957)	S-4.1	L-4.1	L-2.2/L-4.3
Рабочий диапазон длин волн, нм	1270...1335	1280...1335	1530...1560
Передающий блок, точка S			
Тип источника излучения	MLM	MLM	SLM
Спектральные характеристики:			
максимальная ширина полосы излучения, нм	2,5	—	—
минимум на уровне -20 дБ, нм	—	1	1
отношение подавления боковых мод относительно центральной частоты, дБ	—	30	30
Средняя выходная мощность, вводимая в волокно:			
максимальная, дБм	-8	+2	+2
минимальная (в начале срока жизни), дБм	-13	-1,5	-2
минимальная (в конце срока жизни), дБм	-15	-3	-3
Минимальный коэффициент экстинкции, дБ	8,2	10	10
Приемный блок в точке R			
Минимальная чувствительность (в начале срока жизни), дБм	-29,5	-29,5	-29,5
Минимальная чувствительность (в конце срока жизни), дБм	-28	-28	-28
Максимальный коэффициент отраженного сигнала, измеренный в точке R, дБ	25	25	25
Максимальный уровень перегрузки, дБм	1	1	1
Средние потери в волокне, дБ/км	0,4	0,4	0,25
Теоретически максимальная длина, км	30	60	96

Таблица 2.7

**Параметры оптических интерфейсов аппаратуры SL4  
производства SIEMENS**

Параметры	Единица измерений	Величина				
		1	2	3	4	5
Код применения		S-4.1	L-4.1	L-4.2 L-4.3	JE-4.2/JE-4.3	
Диапазон длин волн	нм	1280...1335	1280...1320	1510...1560	1535...1555	
Скорость передачи	Мбит/с	622,08				
Линейный код	Бинарный NRZ, скремблированный					
Передающее устройство (эталонная точка S( G.957))						
Тип источника излучения		Фабри-Перо с пониженной мощностью излучения	Фабри-Перо с номинальной мощностью излучения	Лазерный диод с распределенной обратной связью и номинальной мощностью излучения	Лазерный диод с распределенной обратной связью и повышенной мощностью излучения	
Спектральные характеристики: максимальная ширина полосы излучения минимальный коэффициент подавления боковых мод коэффициент экстинкции средний уровень оптического излучения, вводимого в волокно	нм	<2,5	<1,7	<0,5	<0,5	
	дБ	—	—	>30	>30	
	дБ	>8,2	>10	>10	>10	
	дБм	-15 ÷ -8	-3 ÷ 0	-3 ÷ +2		С оптическим усилителем +13...+16 +3...+6
Приемное устройство (эталонная точка R (G.957))						
Тип фотоприемника		Ge-APD в режиме номинальной чувствительности	InGaAs-APD в режиме номинальной чувствительности	InGaAs APD в режиме повышенной чувствительности	InGaAs APD в режиме номинальной чувств-ти и с оптическим усилителем приема	

Параметры	Единица измерений	Величина			
		3	4	5	6
Уровень номинальной принимаемой мощности при $10^{-10}$ BER	дБм	-34	-36	-39	-45
Уровень перегрузки	дБм	-3	-8	-17	-15

Таблица 2.8

Параметры оптических интерфейсов аппаратуры SL16 производства SIEMENS

Параметр	Единица измерений	Величина				
		Бинарный (NRZ)				
Скорость передачи	Мбит/с	2488,32				
Линейный код		Бинарный (NRZ)				
Передающее устройство (эталонная точка S (G.957, G.691))						
Тип источника излучения		DFB с номинальной мощностью излучения	DFB с повышенной мощностью излучения	DFB с внешним модулятором и повышенной мощностью излучения		
Диапазон длин волн излучения	нм	1293... 1328	1510... 1560	1293...1328	1510...1560	1530...1560
Спектральные характеристики: максимальная ширина полосы излучения	нм	<1	<0,6	<1	<0,6	<0,1
коэффициент подавления боковых мод	дБ	>30	>30	>30	>30	>30
коэффициент экстинкции	дБ	>8,2		>8,2		
уровень оптического излучения, вводимого в волокно	дБм	-3 ... 0	-3... 0	-1...+2	-1... +2	с оптическим усилителем передачи +13...+16

## 2.2. Аппаратура СЦИ (SDH)

Параметр	Единица измерения	Величина					
		L-16.1/ S-16.1	L-16.2/ L-16.3	JE-16.1	JE-16.2/ JE-16.3	JE-16.2/JE-16.3	
Приемное устройство (эталонная точка R (G.957, G.691))							
Тип фотоприемника		Ge-APD в режиме номин. чувс-ти	InGaAs-APD в режиме номин. чувс-ти	INGaAs-APD в режиме номин. чувс-ти	InGaAs-APD в режиме повышен. чувс-ти	InGaAs в режиме повышен. чувс-ти	
Код применения		L-16.1/ S-16.1	L-16.2/ L-16.3	L-16.1/ S-16.1	JE-16.2/ JE-16.3	JE-16.2/JE-16.3	
Уровень минимальной принимаемой мощности	дБм	-27	-28	-27	-29,5	-29,5	С опт. усилит. приема -37
Уровень перегрузки	дБм	0	-6	-6	-6	-6	-15

Таблица 2.9

*Параметры оптических интерфейсов аппаратуры 3AL36494AAAA производства компании ALCATEL*

Параметры	Единица измерения	Величина			
		SLM	SLM	SLM	SLM
Скорость передачи	Мбит/с	STM-16 соответствует G.70 и 7 G.958 2488,32			
Диапазон длин волн	нм	1280...1335	1500...1580	1530...1560	1530...1560
Передающее устройство (эталонная точка R (G.957))					
Тип источника излучения		SLM	SLM	SLM	SLM
Спектральные характеристики: максимальная ширина полосы излучения на уровне -20 дБ	нм	1	<1	0,5	0,5
минимальный коэффициент подавления боковых мод	дБ	-	30	30	30
средний уровень оптического излучения, вводимого в волокно					
- максимальный	дБм	+2	+2	+4	+2
- минимальный	дБм	-2	-2	+1	-5
минимальный коэффициент экстинкции	дБ	10	8,2	8,2	8,2

*Глава 2. Аппаратура цифровой иерархии одноволновых ВОСП*

Параметры	Единица измерения	Величина			
Приемное устройство (эталонная точка R (G.957))					
Уровень минимальной принимаемой мощности при $10^{-10}$ BER	дБм	-27	-28	-29	-29
Уровень перегрузки	дБм	-8	-8	-8	-8

*Примечание.* Для повышения энергетического потенциала системы в аппаратуре предусмотрено применение волоконно-оптических усилителей (ОФА): на передающей стороне — усилителя мощности (Booster) с уровнем выходной мощности: +10 дБм; +13 дБм; +15 дБм, на приемной стороне — предварительного усилителя с коэффициентом усиления до 17 дБ при коэффициенте шума ~7 дБ.

В настоящее оборудование СЦИ чаще всего поставляется зарубежными компаниями в составе оборудования DWDM.



## Глава 3. Повышение пропускной способности линий связи

Довольно длительный период времени в истории развития связи господствовало положение, при котором потребность в увеличении пропускной способности опережали возможности, предоставляемые средствами связи. Такая ситуация была стимулом для развития систем передачи информации. До конца 60-х годов прошлого века одним из основных методов повышения пропускной способности кабельных систем связи был метод частотного уплотнения аналоговых телефонных каналов. Производилась аппаратура частотного уплотнения (например, аппаратура К-1920), на основе которой в ряде мест работают линии до сих пор. С середины 60-х годов начал развиваться цифровой метод передачи информации и одновременно с ним методы временного уплотнения: плездохронный и синхронный (ПЦИ и СЦИ), рассмотренные в 1-ой главе. До середины 90-х годов синхронный метод временного уплотнения был основным для повышения пропускной способности кабельных систем передачи информации (по металлическим и оптическим кабелям). К середине 90-х годов электронные методы временного уплотнения (ETDM — Electronic Time Division Multiplexing) достигли своего предела — 40 Гбит/с. Дальнейшее повышение пропускной способности систем ВОСП реализуется методами, которые будут рассмотрены ниже. Однако для лучшего понимания рассматриваемых проблем представляется целесообразным проведение анализа всех методов уплотнения.

### 3.1. Метод временного уплотнения (TDM)

В настоящее время метод временного уплотнения информационных потоков (TDM — Time Division Multiplexing) является наиболее распространенным. Он применяется при передаче информации в цифровом виде. Суть его состоит в следующем. Процесс передачи разбивается на ряд временных циклов, каждый из которых в свою очередь разбивается на  $N$  субциклов, где  $N$  — число уплотняемых потоков (или каналов). Каждый субцикл подразделяется на временные позиции, т. е. временные интервалы, в течение которых передается часть информации одного из цифровых уплотняемых потоков. Кроме того, некоторое число позиций отводится для идентификационных синхроимпульсов, вставок и цифрового потока служебной связи. В качестве примера рассмотрим процесс группообразования цифрового потока Е2 (ПЦИ) 8,448 Мбит/с из четырех цифровых потоков иерархии ПЦИ-У1 (2,048 Мбит/с). Процесс передачи разбивается на временные циклы продолжительностью 125 мкс каждый. Эти циклы состоят из четырех субциклов, длительность каждого из которых равна 31,25 мкс. Субциклы разделены на 264 временных отрезка (позиций) длительностью 118,4 нс, из которых 8 позиций отведены для синхроимпульсов, вставок и цифровой передачи служебной связи. Длительность  $\tau_u$  каждого временного отрезка равна тактовому интервалу, определяющему тактовую частоту  $f$  для группового потока 8,448 Мбит/с

$$f = \frac{1}{\tau_u} = \frac{1}{118,4 \cdot 10^{-9} \text{с}} = 8,448 \cdot 10^6 \text{Гц} = 8,448 \text{МГц}$$

Временное уплотнение (мультиплексирование) подразделяется на два метода: плезеохронное временное уплотнение — ПЦИ (PDH) со своими иерархиями скоростей передачи — E1...E5 и синхронное временное мультиплексирование — СЦИ (SDH), также с соответствующими иерархиями скоростей — СТМ-1...СТМ-256 (см. главу 1). Из изложенного понятно, что в системах, описанных в главе 2, применяются эти методы.

### 3.2. Метод частотного уплотнения (FDM)

При частотном методе уплотнения (FDM — Frequency Division Multiplexing) каждый информационный поток передается по физическому каналу на соответствующей частоте — поднесущей  $f_{\text{пн}}$ . Если в качестве физического канала выступает оптическая несущая, то она модулируется по интенсивности групповым информационным сигналом, спектр которого состоит из ряда частот поднесущих, количество которых равно числу компонентных информационных потоков. Частота поднесущей каждого канала выбирается исходя из условия  $f_{\text{пн}} \geq 10f_{\text{вчп}}$ , где  $f_{\text{пн}}$  — частота поднесущей,  $f_{\text{вчп}}$  — верхняя частота спектра информационного потока. Частотный интервал между поднесущими  $\Delta f_{\text{пн}}$  выбирается из условия  $\Delta f_{\text{пн}} \geq 2f_{\text{вчп}}$ . Для уменьшения перекрестных помех при модуляции оптического излучения групповым сигналом передаточная характеристика электронного устройства частотного уплотнения и ватт-амперная характеристика лазера должны иметь повышенную линейность в широком диапазоне уровней. При этом коэффициент модуляции (коэффициент экстинкции) оптического излучения зависит от количества уплотняемых каналов и обычно не превышает 10%. На приемной стороне оптическая несущая попадает на фотодетектор, на нагрузке которого выделяется электрический групповой поток, поступающий после усиления в широкополосном усилителе приема на входы узкополосных фильтров, центральная частота пропускания которых равна одной из поднесущих частот.

В качестве компонентных потоков могут выступать как цифровые, так и аналоговые сигналы. В настоящее время в кабельных системах передачи частотное уплотнение применяется в многоканальном кабельном телевидении, где для этой цели отведен диапазон частот от 47 до 860 МГц, т. е. как метровый, так и дециметровый диапазоны ТВ.

### 3.3. Модовое уплотнение (MDM)

В некоторых системах передачи, основанных на использовании многомодового оптического волокна, находит применение так называемое модовое уплотнение (Mode Division Multiplexing) [27]. Этот метод уплотнения состоит в следующем. Процесс распространения оптического излучения в многомодовом оптическом волокне может быть рассмотрен с позиций геометрической оптики [28]. В соответствии с этим, если на входной торце многомодового волокна под углом  $\varphi_1 < \varphi_{\text{кр}}$  падает оптический луч, то, войдя через этот торец в волокно и распространяясь вдоль этого ОВ по строго определенной для него траектории, он выходит из выходного торца под таким же углом  $\varphi_1$ . Это справедливо и для остальных лучей, вводимых в ОВ каждый под своим углом  $\varphi_k$ , при условии  $\varphi_1 < \varphi_{\text{кр}}$ . Применяя модо-

вые селекторы на входе и выходе волокна, можно осуществлять передачу независимых информационных потоков на соответствующих модах, которые в этом случае играют роль каналов. Модовое уплотнение может работать только в случае отсутствия перемешивания или взаимного преобразования мод. Это условие может быть выполнено для таких многомодовых ОВ, в которых полностью исключается наличие локальных неоднородностей, в том числе изгибов. Обычно метод модового уплотнения применяется в некоторых системах автоматики, в которых информация передается на небольшие расстояния порядка единиц-десятков метров.

### 3.4. Уплотнение по поляризации (PDM)

Уплотнение потоков информации с помощью оптических несущих, имеющих линейную поляризацию, называется уплотнением по поляризации (PDM — Polarization Division Multiplexing). При этом плоскость поляризации каждой несущей должна быть расположена под своим углом. Мультиплексирование осуществляется с помощью специальных оптических призм, например призмы Рошона. Этот метод аналогичен модовому уплотнению, хотя в качестве среды передачи группового потока может быть использовано одномодовое волокно. Однако, как и для MDM, поляризационное уплотнение может работать только тогда, когда в среде передачи (ОВ) отсутствует оптическая анизотропия, т. е. волокно не должно иметь локальных неоднородностей и изгибов. Это одна из причин весьма ограниченного применения данного метода уплотнения. В частности, он применяется в оптических изоляторах, а также в оптических волоконных усилителях, где используется в устройствах накачки эрбиевого волокна для сложения излучения накачки двух лазеров, излучение которых имеет выраженную поляризацию в виде вытянутого эллипса.

### 3.5. Методы уплотнения каналов по полярности

Довольно часто возникают ситуации, когда по существующей линии связи, передающей, например, 480 телефонных каналов (уровень ПЦИ Е3), необходимо передать еще дополнительно 30 или 60 каналов (два цифровых потока Е1). Эту проблему можно решить несколькими способами:

- 1) прокладкой нового оптического кабеля (или использованием пары резервных волокон в уже используемом ОК) и установкой нового оборудования, включая оптические передающий и приемный модули;
- 2) установкой нового оборудования более высокого уровня ( $E_n$ ) и демультимплексирования на приемной стороне;
- 3) применением оборудования, реализующего предложенный автором настоящих строк метод модуляции несущей по полярности, применительно к оптической связи.

Метод модуляции по полярности известен давно и применяется в радиосвязи для передачи стереофонического радиовещания [29]. Суть его заключается в том, что положительная полярность несущей модулируется одним сигналом, отрицательная — другим. При этом, как и для обычной амплитудной модуляции, частота модуляции  $f_{\text{мод}}$  и частота несущей  $f_{\text{нес}}$  должны находиться в следующем соотношении  $f_{\text{нес}} \geq 10f_{\text{мод}}$ .

В нашем случае в качестве несущей может быть принята цифровая последовательность линейного сигнала, которым модулируется оптическая несущая. Как было отмечено выше (гл. 1), в качестве линейного кода в системах ВОЛС ПЦИ (2,048 Мбит/с; 8,8 Мбит/с; 34 Мбит/с и 140 Мбит/с) применяются коды типа СМ1 и 5В6В, не имеющие в своем спектре постоянной составляющей.

Учитывая это обстоятельство, такой сигнал в электрическом тракте можно с определенным коэффициентом модулировать положительную полярность одним сигналом, отрицательную — независимым от него другим сигналом. Этот процесс иллюстрируется на рис. 3.1, где по оси времени нанесена сетка, одно деление которой соответствует длительности половины тактового интервала цифрового сигнала  $E3 - t_{\text{ц}}E3$ . Положительная полярность этого потока модулируется по амплитуде цифровым сигналом, соответствующим, например, уровню ПЦИ  $E1$ , с тактовым интервалом  $2tE1$ , а отрицательная — аналоговым сигналом, частота которого  $f_{\text{нсс}} \leq 10f_{\text{такт}}$ . Таким образом, используя сигнал цифрового потока уровня ПЦИ  $E3$  (или  $E4$ ), можно передавать одновременно три независимых информационных потока —  $E3$  ( $E4$ ) и два потока  $E1$ , или  $E3$  ( $E4$ ),  $E1$  и один аналоговый сигнал, или  $E3$  ( $E4$ ) и два аналоговых сигнала. На рис. 3.2 представлена структурная схема устройства и оптической линии для реализации данного метода уплотнения, где: 1 и 3 — схемы согласования сигналов  $E1$  с модулятором по полярности 4; 2 — схема нормализации уровня несущей для согласования модулятором 4. На выходе модулятора 4 образуется сигнал, одна из реализаций которого в виде осциллограммы представлена на рис. 3.1, где обе полярности поднесущей потока  $E3$  промодулированы двумя независимыми потоками  $E1$ , а положительная полярность поднесущей  $E3$  промодулирована аналоговым сигналом, отрицательная — цифровым  $E1$ . Этот групповой электрический сигнал с выхода модулятора 4 поступает на схему накачки 5, на выход которой включен излучатель — полупроводниковый лазер или светоизлучающий диод. Таким сигналом модулируется оптическое излучение, которое вводится в оптическую линию передачи — оптическое волокно. На приемной стороне после фотодетектора 6 и электронного широкополосного усилителя 7 сигнал поступает на вход демодулятора 8, где он разделяется на три части, одна из которых поступает на АМ детектор положительной полярности, вторая — на АМ детектор отрицательной полярности. После соответствующей фильтрации один боковой сигнал поступает на схему 9, а другой — на схему 11, назначение которых состоит в нормализации параметров сигналов  $E1'$  и  $E1''$ , а проходит через двусторонний ограничитель и фильтр, после чего он поступает на схему 10, назначение которой аналогично 9 и 11. Таким образом, с помощью простого электронного устройства, в состав которого входят схемы 1, 2, 3 и 4, и передающего оптического модуля 5, используя один лазер и одно волокно, можно кроме основного цифрового потока  $E3$  передать еще два независимых потока  $E1$ . На приемной стороне производится обратная операция, где в нагрузке одного фотодетектора выделяется групповой поток, после чего он разделяется на  $E3$  и два  $E1$  также с помощью простого электронного устройства. Расчет показывает, что при передаче цифрового потока  $E1$  с использованием полярной модуляции при 50%-й глубине модуляции одной полярности поднесущей энергетический потенциал оптической линии снижается на 13 дБ по сравнению со случаем передачи по оптической несущей только одного потока  $E1$ . Учитывая, что энергетический потенциал оптической системы для передачи  $E1$  составляет величину не менее 50 дБ, то оставшегося потенциала 37 дБ в большинстве случаев оказывается вполне достаточно для организации связи в локальных сетях. Необходимо отметить, что в качестве сигнала поднесущей

### 3.6. Многоволновое уплотнение оптических несущих (WDM)

может быть принят не обязательно цифровой сигнал E3 или E4, но аналоговый сигнал в виде, например, синусоидальной несущей ТВ или радиовещательного сигнала с ЧМ-модуляцией. Описанный метод уплотнения оптического канала прошел экспериментальные испытания, результат которых полностью подтвердил возможность практического применения его в локальных сетях.

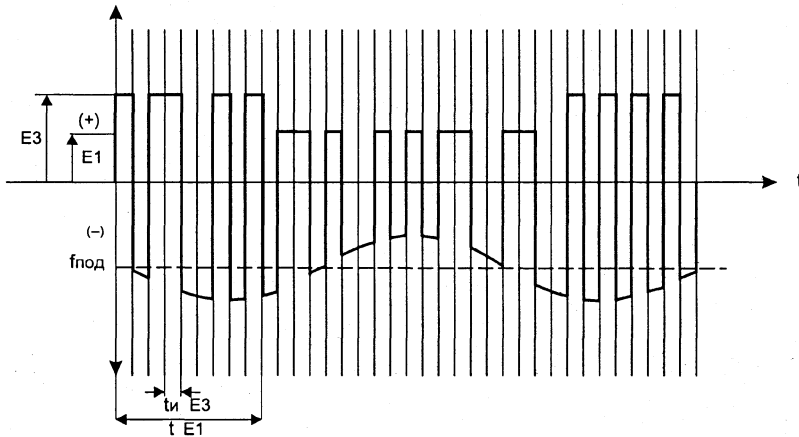


Рис. 3.1. Групповой сигнал с уплотнением по полярности

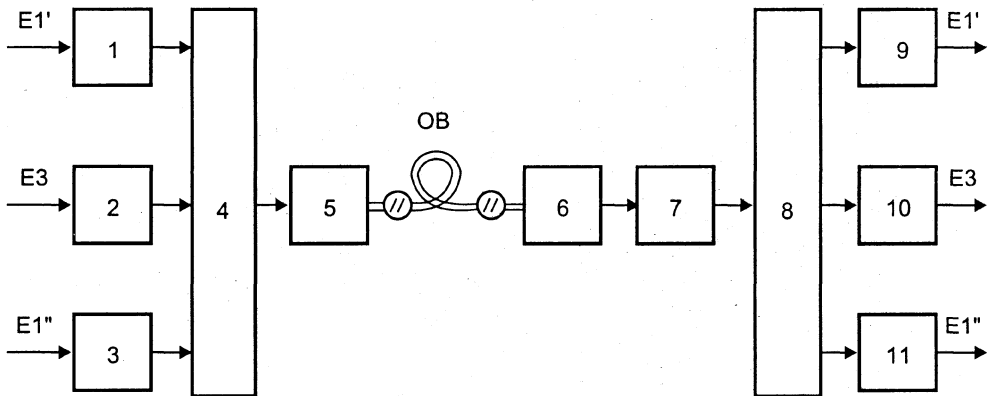


Рис. 3.2. Структурная схема ВОЛС с уплотнением по полярности

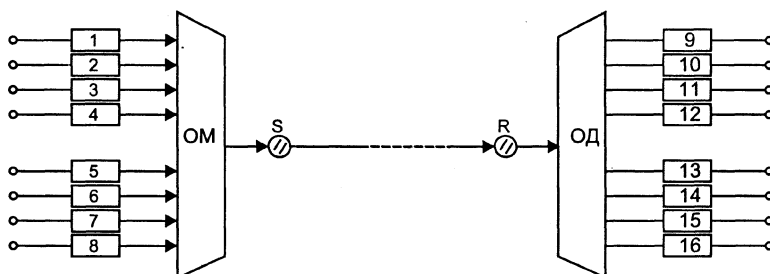
### 3.6. Многоволновое уплотнение оптических несущих (WDM)

#### Уплотнение оптических каналов по длинам волн оптических несущих (спектральное разделение – СР)

Увеличение пропускной способности ВОСП путем дальнейшего наращивания скорости передачи методами электронного временного мультиплексирования ограничивается не только возможностями электроники. Увеличение скорости пе-

редачи достигается за счет уменьшения длительности импульсов, соответствующих передаче единиц или нулей. С увеличением иерархии СЦИ от СТМ-4 до СТМ-256 длительность тактовых интервалов цифровых сигналов уменьшается в следующем порядке: 1600 пс (СТМ-4), 400 пс (СТМ-16), 100 пс (СТМ-64) и 25 пс (СТМ-256). В соответствии с этим быстро растет влияние дисперсионных характеристик оптических волокон, которое выражается в увеличении относительного уширения оптических импульсов с увеличением дальности передачи. Это уширение приводит к межсимвольным помехам, в конечном счете существенно ухудшающим системные параметры ВОСП — Q-фактор и коэффициент ошибок. Поэтому увеличение пропускной способности ВОСП за счет увеличения скорости передачи без принятия специальных мер достигается ценой уменьшения дальности передачи (при равном коэффициенте ошибок).

Указанная выше задача успешно решается с помощью многоволнового уплотнения оптических несущих — WDM (Wavelength Division Multiplexing). Суть этого метода состоит в том, что  $m$  информационных цифровых потоков, переносимых каждый на своей оптической несущей на длине волны  $\lambda_m$  и разнесенных в пространстве, с помощью специальных устройств — оптических мультиплексоров (ОМ) — объединяются в один оптический поток  $\lambda_1 \dots \lambda_m$ , после чего он вводится в оптическое линейное волокно, входящее в состав оптического кабеля. На приемной стороне производится обратная операция демультиплексирования. Примерная структурная схема такой системы с WDM представлена на рис. 3.3.



**Рис. 3.3. Структурная схема системы передачи с WDM:**  
 1—8 — передающая аппаратура SDH; 9—16 — приемная аппаратура SDH;  
 ОМ — оптический мультиплексор; ОД — оптический демультиплексор

В соответствии с Рек. G.692, к системам передачи с WDM предъявляются требования совместимости по оптическим интерфейсам с существующих и одноволновых систем передачи аппаратуры SDH. Оптические параметры систем WDM регламентируются Рек. G.692[30], в которых определены длины волн и оптические частоты для каждого канала. Согласно этим рекомендациям, многоволновые системы передачи работают в 3-м окне прозрачности ОВ, т. е. в диапазоне длин волн 1530...1565 нм. Для этого установлен стандарт длин волн, представляющий собой сетку оптических частот, в которой расписаны регламентированные значения оптических частот от 196,1 ТГц до 192,1 ТГц (1 ТГц =  $10^{12}$  Гц) с интервалами 100 ГГц и длины волн от 1528,77 нм до 1560,61 нм с интервалом 0,8 нм. Стандарт состоит из 41 длины волны, т. е. рассчитан на 41 спектральный канал. Однако на практике используется 39 каналов из представленной сетки частот, поскольку два крайних не используются, так как они находятся на склонах частотной характери-

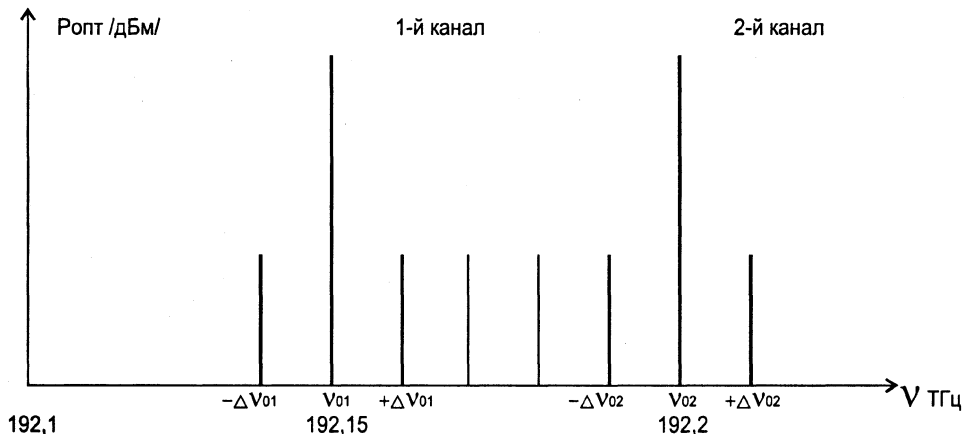
### 3.6. Многоволновое уплотнение оптических несущих (WDM)

стики оптических усилителей, применяемых в системах WDM, о чем более подробно будет сказано ниже.

В последнее время установилась четкая тенденция уменьшения частотного интервала между спектральными каналами до 50 ГГц, 25 ГГц и даже до 12,5 ГГц, что приводит к более плотному расположению спектральных каналов в отведенном диапазоне длин волн (1530...1565 нм). Такое уплотнение получило название плотного волнового уплотнения, или DWDM (Dense Wavelength Division Multiplexing). В настоящее время частотные интервалы 25 ГГц и 12,5 ГГц утверждены МСЭ-Т Рек. G.694. 1. Очевидно, что DWDM вызвано стремлением увеличить количество передаваемых каналов. Отметим также, что в настоящее время аббревиатура DWDM закрепилась и для систем с многоволновым уплотнением, у которых частотный интервал между каналами равен 100 ГГц.

Строгая регламентация оптических частот для систем DWDM делает весьма актуальной постановку вопроса о стабильности и точности установления частот оптических несущих ( $\lambda_1... \lambda_m$ ).

В Рек. МСЭ-Т G.692 отмечается, что эта проблема находится в стадии изучения и поэтому в документах пока нет числовых значений этих параметров. Тем не менее, исходя из установленных значений частот спектральных каналов и частотного интервала между ними, можно с достаточной точностью оценить допустимую ширину спектральной линии излучения лазера ( $\Delta\lambda$ ), а также допустимую величину временного ухода (нестабильности) оптической частоты  $\Delta\nu$ . Для этого обратимся к рис. 3.4, где по оси абсцисс отложены значения оптической частоты с интервалом 10 ГГц (0,01 ТГц), а по оси ординат — нормированная оптическая мощность  $P_{\text{опт}}$ .



**Рис. 3.4. Частотный спектр оптического сигнала двух спектральных каналов, несущие которых модулированы по интенсивности**

Рассмотрим два соседних спектральных канала, один из которых имеет центральную частоту 192,15 ТГц, а второй — 192,2 ТГц. В настоящее время в оптической связи применяется практически только один вид модуляции оптической несущей — модуляция интенсивности, аналогичная амплитудной модуляции в радиоспектре. Допустим, что на обоих каналах передаются цифровые потоки уровня STM-64, т. е. потоки со скоростями 10 Гбит/с. Предположим, что спектр

цифрового потока STM-64 ограничен 1-й гармоникой тактовой частоты 10 ГГц (а в практических системах почти так и есть). Тогда оптический спектр каждого канала будет состоять из трех составляющих — центральной частоты  $\nu_0$  и двух боковых  $+\Delta\nu_0$  и  $-\Delta\nu_0$ . Отметим, что многоволновое (или спектральное) уплотнение оптических каналов аналогично частотному уплотнению радиоканалов или многоканальных кабельных систем с аналоговым методом передачи. Поэтому для многоволновых оптических систем справедливы те же соотношения, что и для частотного уплотнения указанных систем, для которых защитный интервал между соседними каналами не должен быть меньше, чем двойная верхняя частота модуляции канала. Согласно приведенному рисунку, это условие соблюдается. Теперь допустим, что вследствие каких-либо причин центральная частота изменилась: для 1-го канала она возросла на 10 ГГц, а для 2-го уменьшилась на такую же величину. Тогда интервал между каналами составит 10 ГГц. Заметим, что в действительности код, с помощью которого передается цифровой поток, не ограничивается 1-й гармоникой, а какая-то доля энергии есть и на 2-й гармонике, т. е. в случае такого ухода частоты  $\nu_0$  возникают недопустимые перекрестные помехи. Частотный интервал 10 ГГц соответствует интервалу длин волн  $\Delta\lambda = 0,08$  нм. Из изложенного следует, что при передаче потоков STM-64 методом DWDM при спектральных интервалах 50 ГГц спектральная ширина линии излучения  $\Delta\lambda$  не должна превышать величину  $\Delta\lambda = \pm 0,04$  нм, нестабильность оптической частоты должна быть не хуже  $\pm 5$  ГГц. В случае передачи методом DWDM цифровых потоков STM-16 допустимые значения ширины спектральной линии могут быть увеличены. Конкретные величины норм спектральных параметров ВОСП-СР (ВОСП со спектральным разделением оптических каналов) указаны в руководящем документе отрасли связи — РД 45. 286-2002 [32].

Выше отмечалось, что оптические интерфейсы аппаратуры WDM и DWDM должны быть совместимыми с аппаратурой СЦИ — STM-16 и STM-64. Однако, согласно рекомендациям мсЭ G.957 для систем СЦИ (SDH), допустимые значения спектральных параметров на выходных оптических стыках (интерфейсах) имеют следующие значения: ширина спектральной линии  $\Delta\lambda \cong \pm 0,5$  нм (для STM-16), для STM-64 —  $\Delta\lambda = 0,1$  нм, а центральная оптическая длина волны может иметь любое значение в пределах диапазона 1530...1565 нм. Очевидно, что если на оптические входы мультиплексоров (рис. 3.3) подать сигналы с выходов оптических передатчиков мультиплексируемых каналов SDH, то такая система работать не будет. Поэтому на входы оптического мультиплексора должны поступать оптические сигналы, параметры которых, в особенности спектральные, должны строго соответствовать стандартам, определенным Рек. G.692. Такое соответствие достигается благодаря применению в аппаратуре DWDM специального устройства — транспондера. Если на вход транспондера может быть подан оптический сигнал, параметры которого определены Рек. G.957, то выходные его сигналы должны по параметрам соответствовать Рек. G.692. При этом, если уплотняется  $m$  оптических сигналов, то должно быть столько же транспондеров. Длина волны на выходе каждого из них должна соответствовать только одному из каналов в соответствии с сеткой частот, т. е. допустимый для 1-го канала оптический сигнал должен иметь длину волны  $\lambda_1$ , для второго  $\lambda_2$  и т. д. до  $\lambda_m$ . С выходов транспондеров оптические сигналы поступают на строго определенные входы оптического мультиплексора, соответствующие указанным длинам волн  $\lambda_1... \lambda_m$ . Обобщенная структурная схема системы передачи с DWDM представлена на рис. 3.5.



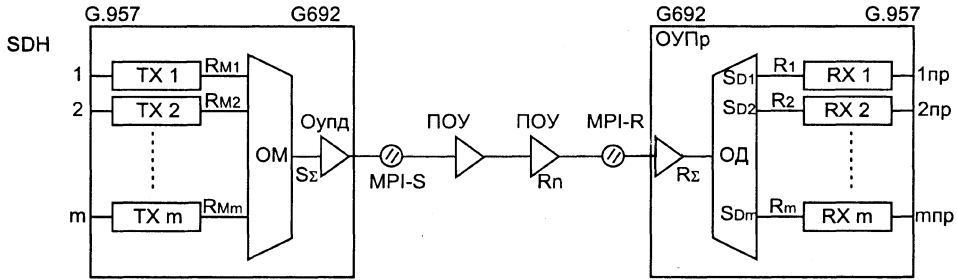


Рис. 3.5. Типовая конфигурация системы ВОЛП с DWDM, где через  $TX_m$  обозначены передающие транспондеры,  $RX_m$  — приемные

Следует отметить, что при оптическом уплотнении (мультиплексировании) в оптическом мультиплексоре (ОМ) в каждом оптическом канале вносятся значительные потери. Их конкретная величина зависит от типа и качества применяемых ОМ. В современных ОМ решетчатого типа вносимые потери в канале равны ~4 дБ (типовое значение), пленочного (интерференционного) типа ~2–3 дБ. Для снижения стоимости аппаратуры фирмы-разработчики и изготовители нередко используют волоконный разветвитель, делящий вводимый в него световой поток на заданное количество ( $m$ ) частей. При этом вносимые потери в канале могут достигать величин от -12 дБ и более (в зависимости от коэффициента деления). Такие потери существенно уменьшают энергетический потенциал системы. Для того чтобы скомпенсировать потери оптического сигнала в ОМ и повысить оптическую мощность, вводимую в волокно, после мультиплексора (ОМ) включается оптический усилитель мощности — оптический усилитель передачи ОУпд (или бустер — booster), который увеличивает мощность группового оптического сигнала от +17 дБм до +27 дБм, в отдельных случаях — до +30 дБм. Уровень мощности в индивидуальном канале связан с уровнем мощности группового (суммарного)  $P_{\Sigma C}$  канала соотношением [30]:

$$P_{\Sigma C}(\text{дБм}) = (P_{\text{ис}} + 10 \lg m) \text{дБм},$$

где  $m$  — количество спектрально уплотненных оптических каналов в данной системе передачи.

Известно [31], что при такой мощности становится заметным влияние оптических нелинейных явлений, возникающих в ОВ в процессе распространения оптического излучения. Это следующие явления: самомодуляция фазы (SPM) оптической несущей, перекрестная модуляция фазы (CPM), смешение четырех волн (FWM или ЧВС). Эти явления проявляются, начиная с указанной мощности в виде дополнительных шумов и перекрестных помех при многоканальной передаче. Начиная с величин оптической мощности несколько десятков мВт становится заметным также эффект вынужденного рассеяния Бриллюэна SBS (в советской литературе была принята аббревиатура ВРМБ — вынужденное рассеяние Мандельштам—Бриллюэна), а при мощностях порядка 200 мВт преобладающим становится влияние вынужденного рассеяния Рамана SRS (в советской литературе ВКР — вынужденное комбинационное рассеяние). Заметим, что подавляющее большинство литературы по этой теме на русском языке было издано в Советском Союзе). Физические аспекты перечисленных явлений будут рассмотрены в главе, посвященной оптическим волокнам. Величина суммарной оптической мощности в системах DWDM, вводимой в оптическое линейное волокно, регламентируется

рекомендациями МСЭ (ITU-T) G.692 и ограничивается на уровне +17 дБм (50 мВт). Такой уровень обосновывается двумя факторами — допустимым влиянием нелинейных явлений и требованиями безопасности обслуживающего персонала. В этом же документе предложен алгоритм определения величины мощности каждого компонентного оптического сигнала. Следует сказать, что величина +17 дБм установлена не окончательно и в последующих вкладах в рекомендации ITU-T увеличена до +23 дБм, в настоящее время — до +27 дБм.

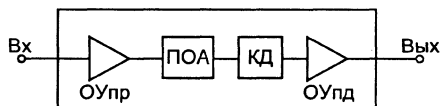
Документами МСЭ, кроме указанных выше сетки оптических частот WDM систем и предельного уровня оптической мощности группового сигнала, установлены также стандарты на структуры соединений линий с WDM. Предложено три варианта структурного построения линий:

- L (long) — длинная линия с пассивным участком длиной до 80 км и общими потерями до 22 дБ. В такой линии допускается включение до семи промежуточных оптических усилителей при максимальной длине линии до 640 км;
- V (very) — очень длинная линия с пассивным участком до 120 км и потерями до 33 дБ. При этом допускается включение до четырех промежуточных оптических усилителей при общей длине линии до 600 км;
- U (ultra) — сверхдлинная линия, состоящая из одного пассивного участка длиной 160 км без промежуточных усилителей. Максимально допустимое затухание на этом участке составляет 44 дБ.

Из приведенных вариантов понятно, что определения L, V и U относятся к длине пассивного участка.

В приведенных вариантах соединений с помощью оптических усилителей компенсируются потери энергии в ОВ. Однако длина оптической линии ограничивается не только величиной потерь и скоростью передачи, но и хроматической дисперсией. Это ограничение в значительной степени может быть преодолено путем компенсации хроматической дисперсии с помощью специальных компенсаторов. Компенсаторы хроматической дисперсии могут быть дискретными и протяженными. Основу дискретных компенсаторов составляют дифракционные решетки Брэгга, а протяженные компенсаторы представляют собой отрезки волокна с отрицательной дисперсией. Дискретные компенсаторы хроматической дисперсии имеют узкую полосу пропускания. Их достоинство — они имеют малое вносимое затухание (<1 дБ) и хорошо подходят для использования в одноволновых ВОСП СЦИ. Однако в многоволновых (многоканальных) ВОСП-СР такие компенсаторы пришлось бы ставить в каждом оптическом канале. Такой компенсатор был бы чрезмерно громоздким и дорогим. В многоканальных ВОСП-СР для компенсации дисперсии применяется специальное компенсирующее оптическое волокно с отрицательным коэффициентом дисперсии. Длина такого волокна может достигать несколько км и вносить затухание 10—15 дБ. В большинстве случаев в компенсирующее волокно распределяется на несколько необслуживаемых промежуточных пунктов, в которых устанавливается также и промежуточные усилители. Эти усилители предназначены для компенсации потерь мощности оптического сигнала при его распространении в оптическом тракте (т. е. в оптическом волокне, образующем этот тракт). Поскольку компенсатор хроматической дисперсии также вносит большое затухание, одного оптического усилителя для компенсации потерь, как правило, бывает недостаточно. Поэтому промежуточный оптический усилитель составлен из двух каскадов, между которыми включен компенсатор

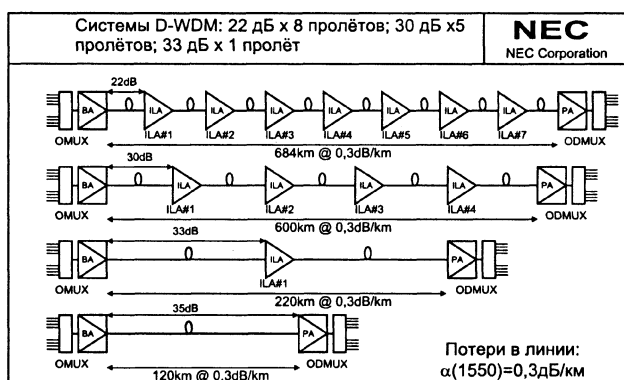
дисперсии (КД). Структурная схема промежуточного оптического усилителя (ПОУ) представлена на рис. 3.6.



**Рис. 3. 6. Структурная схема промежуточного оптического усилителя, где: ОУпр — оптический усилитель приема; ПОА — переменный оптический attenuator; КД — компенсатор хроматической дисперсии; ОУпт — оптический усилитель передачи**

Первый каскад ОУ представляет собой оптический усилитель приема (предусилитель), 2-й усилитель передачи (ОУПД). Между ними включен переменный оптический attenuator ПОА, последовательно с которым включен компенсатор дисперсии (КД). Назначение оптического переменного attenuatora состоит в следующем. При системном расчете оптической линии связи и с целью минимизации ее стоимости стремятся все функциональные элементы системы свести к минимальному количеству типов и с минимальным разбросом параметров. Длины пассивных кабельных участков линии могут быть различными и вносить различные затухания и дисперсию оптических импульсов. Вследствие этого в различных ПОУ могут потребоваться разные длины компенсирующего волокна, которые вносят разные величины затухания. Для того чтобы все ПОУ имели одинаковые коэффициенты усиления и одинаковый уровень мощности сигнала на выходе, устройство, включенное между выходом 1-го каскада ПОУ и входом 2-го, должно вносить одинаковое затухание. Выравнивание затухания достигается с помощью переменного оптического attenuatora (ПОА). Как правило, компенсирующее волокно сматывается в бухту, которая устанавливается в одном корпусе ПОУ вместе с двумя ОУ и ПОА.

В качестве иллюстрации приведенных выше вариантов структур оптических линий с DWDM на рис. 3.7 представлены системы передачи DWDM корпорации NEC (Япония) [33].



**Рис. 3.7. Конфигурация системы передачи ВОСП с DWDM корпорации NEC, где: OMUX — оптический мультиплексор; BA — бустерный оптический усилитель (BA — Booster Amplifier); ILA — линейный промежуточный оптический усилитель; ODMUX — оптический демультиплексор; PA — предварительный оптический усилитель приема.**

Выше было отмечено, что согласно Рек. G.692 в линии ВОСП-СР со скоростью передачи 10 Гбит/с (СТМ-64) допускается до семи промежуточных оптических усилителей. При этом длина регенерационной секции равна ~640 км. Для скорости передачи 2,5 Гбит/с при использовании стандартного одномодового волокна (по Рек. G.652) с затуханием  $\alpha = 0,22$  дБ/км длина регенерационной секции может достигать 1200—1500 км. Рекомендации G.692 по применению не более семи ПОУ в регенерационной секции ВОСП-СР относится к тому случаю, когда в линии используются оптические усилители и волокно с типовыми параметрами. Если упомянутые элементы имеют улучшенные параметры (ОУ с уменьшенным фактором шума и ОВ с уменьшенными коэффициентами потерь и дисперсии — волокно G.655), длина регенерационной секции может быть и более 2000 км, а число используемых ПОУ — более 10). Промежуточные оптические усилители требуют электрического питания. Во многих случаях их установка в значительной степени увеличивает стоимость системы, а в ряде случаев может быть и невозможной. Это относится прежде всего к подводным системам либо к условиям горной местности и малонаселенных территорий. В таких ситуациях разработчики систем ВОЛС и оборудования стремятся перекрыть расстояние между оконечными пунктами без промежуточных усилителей. На рис. 3.8 представлены варианты конфигураций ВОСП-СР [34], где рис. 3.8а соответствует стандартной конфигурации по G.692. На схеме промежуточные усилители обозначены аббревиатурой ЛОУ — линейный оптический усилитель, MPI-S и MPI-R — контрольные точки — интерфейсы, в которых нормируются параметры группового оптического сигнала по нормам [30, 32]. Остальные конфигурации соответствуют случаям, отмеченным выше. Схема на рис. 3.8б соответствует системе, в которой между точками MPI-S и MPI-R установлен вынесенный (удаленный) оптический усилитель в виде активного волокна встроенного в оптический кабель тракта на расстоянии до 100 км от приемного пункта. Питание этого усилителя, т. е. излучение накачки на длине волны 1480 нм вводится в рабочее информационное волокно на стороне приема с помощью 2-волнового оптического мультиплексора ОМ от источника накачки ИН. Уровень мощности излучения накачки равен 200...500 мВт (23...27 дБм). При такой мощности в оптическом волокне проявляются все виды оптических нелинейных явлений, продукты которых влияют на качественные параметры ВОСП-СР (эти явления будут рассмотрены в соответствующей главе). Для устранения таких влияний в схеме рис. 3.8в излучение накачки оптического удаленного усилителя подается по отдельному волокну (запасное волокно в составе рабочего оптического кабеля). В таких конфигурациях выигрыш по длине пассивного (элементарного) кабельного участка (ЭКУ) [35] может достигать 100 км. Вынесенный оптический усилитель на активном (эрбиевом) волокне может получать оптическое излучение накачки и со стороны передачи. В варианте, представленном на рис. 3.8г удаленные оптические усилители установлены как со стороны приема, так и со стороны передачи. В этом варианте может быть получен выигрыш по длине ЭКУ до 200 км. При этом общая протяженность линии без ЛОУ (ПОУ) с электропитанием может быть более 400 км. Конфигурации ВОСП-СР, представленные на рис. 3.8а, б, в, г, соответствуют односторонней передаче информации по одному волокну. В варианте на рис. 3.8д по одному волокну связь ведется в обе стороны. Для этого информационные оптические потоки вводятся и выводятся в волокно (из волокна) с помощью оптического циркулятора (ОЦ).

Рассмотренные выше системы ВОЛС со спектральным разделением оптических каналов предназначены для работы в диапазоне С, т. е. 1530...1565 нм. Даль-

### 3.6. Многоволновое уплотнение оптических несущих (WDM)

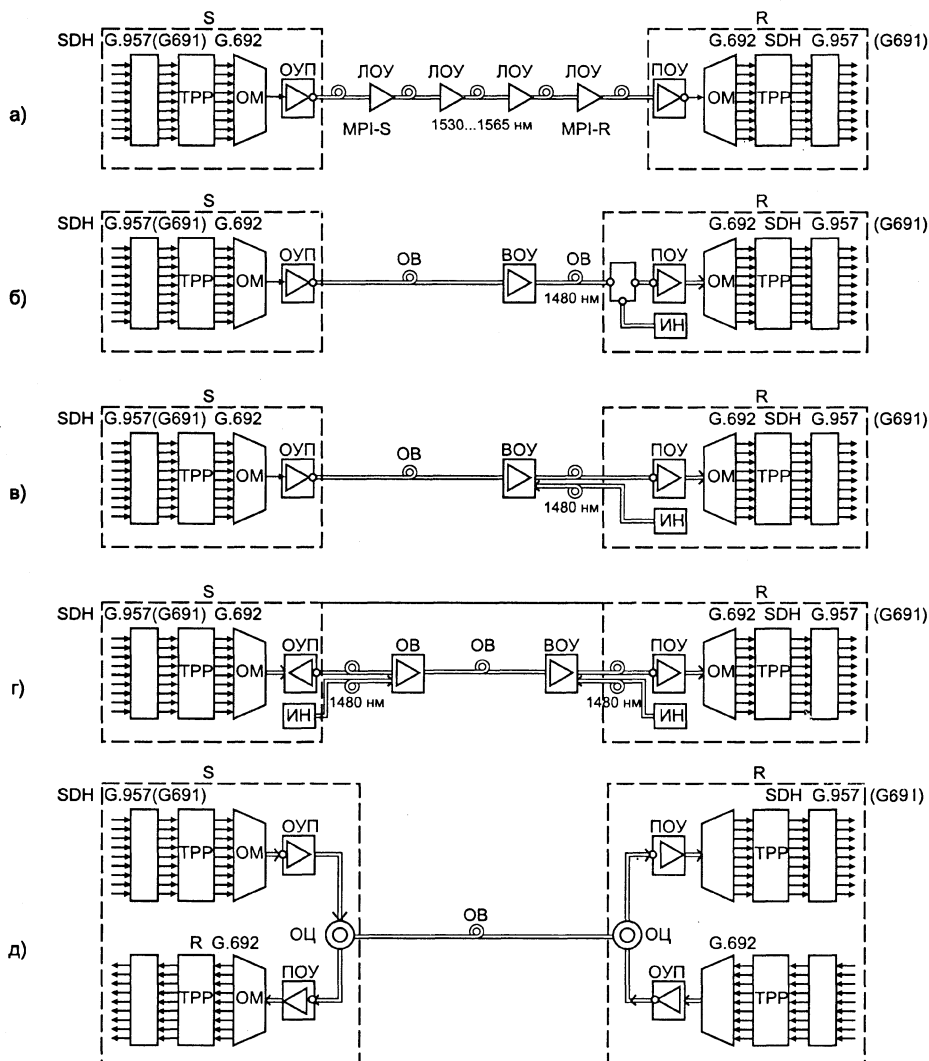
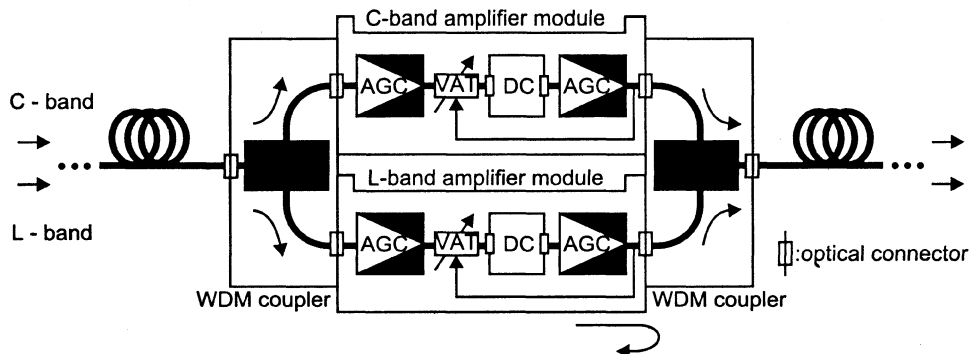


Рис. 3.8. Варианты конфигураций ВОСП-СП

нейшего увеличения пропускной способности ВОСП-СП был освоен также диапазон L (long — длинный) — 1570...1625 нм и диапазон S — короткий. Расширение рабочих диапазонов до указанных L и S областей оптического спектра нашло отражение в последней версии Рек. G.692 (2002 г.) и РД 45.286.2002 [30, 32]. В работе [36] (рабочая группа мсЭ-Т ИК-15) были приняты следующие обозначения диапазонов: **0** — 1260...1360 нм; **Е** — 1360...1460 нм; **S** — 1460...1530 нм; **С** — 1530...1565; **L** — 1565...1626; **U** — 1625...1675 нм.

В магистральных системах ВОСП-СП (все рассмотренные выше системы относятся к магистральным), предназначенных для работы в диапазонах С и , используются промежуточные оптические усилители. Структурная схема такого усилителя представлена на рис. 3.9.



**Рис. 3.9.** Схема промежуточного усилителя для диапазонов C+L.

**C-band** — C-диапазон;

**L-band** — L-диапазон;

**C-band amplifier module** — усилительный модуль C-диапазона;

**L-band amplifier module** — усилительный модуль L-диапазона;

**WDM-coupler** — 2-диапазонный ОМ;

**Optical connector** — оптический соединитель;

**DC** — компенсатор дисперсии

Как видно из схемы, каждый усилительный модуль (для C и L диапазонов) состоит из двух каскадов усиления, между которыми включены последовательно переменный оптический аттенюатор и компенсатор дисперсии.

Ниже рассмотрим экспериментальные системы ВОСП-СР с рекордными параметрами на 2003 г., описанные в работе [37]. Компания Nortel Networks (Канада) разработала и провела успешные испытания ВОСП-СР с пропускной способностью 1,28 Тбит/с (1 Гбит/с =  $10^{12}$  бит/с) и дальностью передачи 1000 км [38]. Такая пропускная способность достигнута благодаря уплотнению 32 спектральных каналов с канальной скоростью передачи 40 Гбит/с. Оптический тракт системы между оконечными пунктами содержит шесть ЛОУ. Кроме дискретных эрбиевых усилителей в промежуточных пунктах в рабочее (информационное) волокно с ненулевой смещенной дисперсией вводится излучение накачки для получения распределенного ВКР-усиления (или рамановского усиления). Это излучение вводится в направлении, противоположном информационному потоку (рамановские усилители будут рассмотрены в соответствующей главе). Система работает в диапазоне C, который разбит на два поддиапазона:  $C_1$  — с 1-го по 16 канал и  $C_2$  — с 17 по 32-й канал. На рис. 3.10 представлена конфигурация системы.

В системе все спектральные каналы загружены сигналами СЦИ в коде CS-RZ. Из шести элементарных кабельных участков 5 ЭКУ имеют длину по 160 км и один — 200 км с затуханием соответственно: 32,1 дБ; 31,5 дБ; 3,19 дБ; 32,0 дБ; 32,3 дБ и 40 дБ. В каждый ЭКУ, как уже отмечалось, в сторону передачи вводится оптическое излучение накачки на длинах волн 1427 нм и 1455 нм и мощностью 1 Вт (+30 дБм). Благодаря этому значительная часть длины каждого ЭКУ — около 50 км — превращается в распределенный оптический усилитель. В данной системе эрбиевые усилители имеют невыравненную амплитудно-частотную характеристику. Однако, поскольку рамановские (ВКР) усилители обладают АЧХ с противоположным наклоном, в результате частотная характеристика всего оптического тракта становится равномерной.

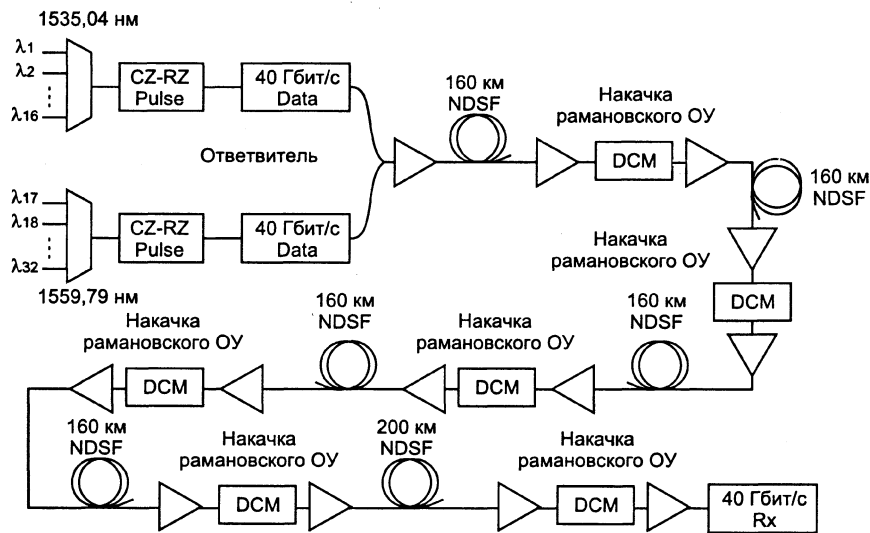


Рис. 3.10. Конфигурация экспериментальной ВОСП-СР компании Nortel Networks

Фирма SIEMENS разработала волоконно-оптическую систему передачи со спектральным уплотнением с пропускной способностью 7 Тбит/с [39]. Конфигурация системы представлена на рис. 3.11.

В этой системе информация передается в обе стороны по одному волокну, длина которого 50 км. Передается 176 спектральных каналов с канальной скоростью СЦИ 40 Гбит/с в диапазонах С и L с межканальным интервалом 50 ГГц (или 0,4 нм). Ввод/вывод групповых сигналов в оптический тракт выполнен с помощью оптических циркуляторов. Уплотнение и разуплотнение оптических каналов выполняется с помощью оптических мультиплексоров AWG. В системе используются также оптические разветвители — Splitter, электронные мультиплексоры/демультиплексоры — ETDM MUX/DEMUX, перестраиваемые оптические фильтры — BPF, направления передачи обозначены как восточное — Eastbound и западное — Westbound.

Японская корпорация NEC провела испытания экспериментальной системы ВОЛС DWDM с рекордной пропускной способностью 10,92 Тбит/с [40]. Такая пропускная способность достигается передачей 273 спектральных каналов со скоростью 40 Гбит/с в каждом канале. Передача ведется в диапазонах S (1476,81—1508,01 нм) 85 каналов, C (1526,83—1563,05 нм) 86 каналов и L (1570,01—1610,06 нм) 96 каналов. Общая длина 117 км. Оптический тракт состоит из двух ЭКУ, каждый из которых состоит из двух типов волокон: 40 км волокна PSCF (P — pure, обообоочищенное) и 19 и 18 км — волокно с отрицательной дисперсией. Эти волокна используются в качестве активной среды распределенных рамановских усилителей. Для этого вводится излучение накачки на длинах волн 1380 нм и 1400 нм. Конфигурация описанной системы представлена на рис. 3.12, где PBS — поляризационный мультиплексор (сумматор), TDF booster — оптический усилитель передачи на основе активного волокна TDF, DRA pump sources — источник накачки, APC — автоматический поляризационный контроллер, Filter Tor AWG — оптический демультиплексор. По пропускной способности описанная система на сегодняшний день является рекордной.

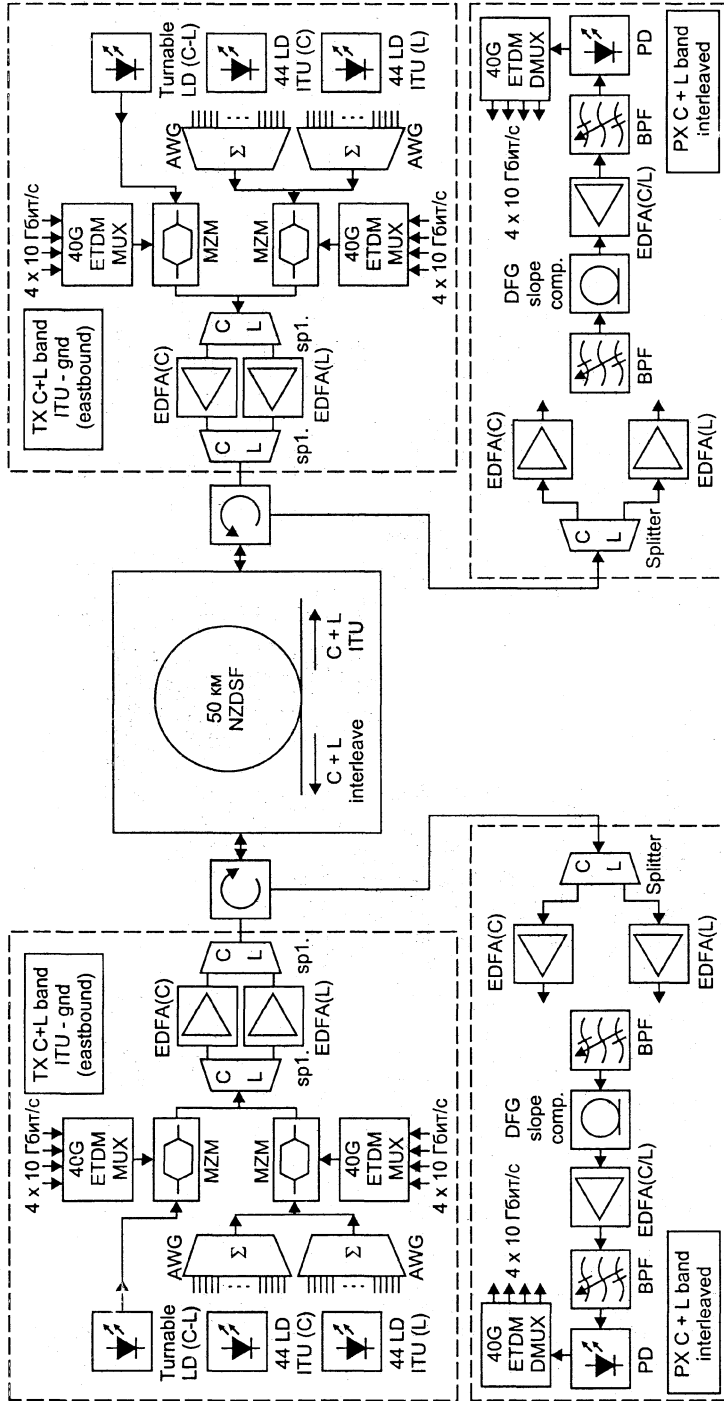


Рис. 3.11. Конфигурация экспериментальной ВОСП-СР компании SIEMENS



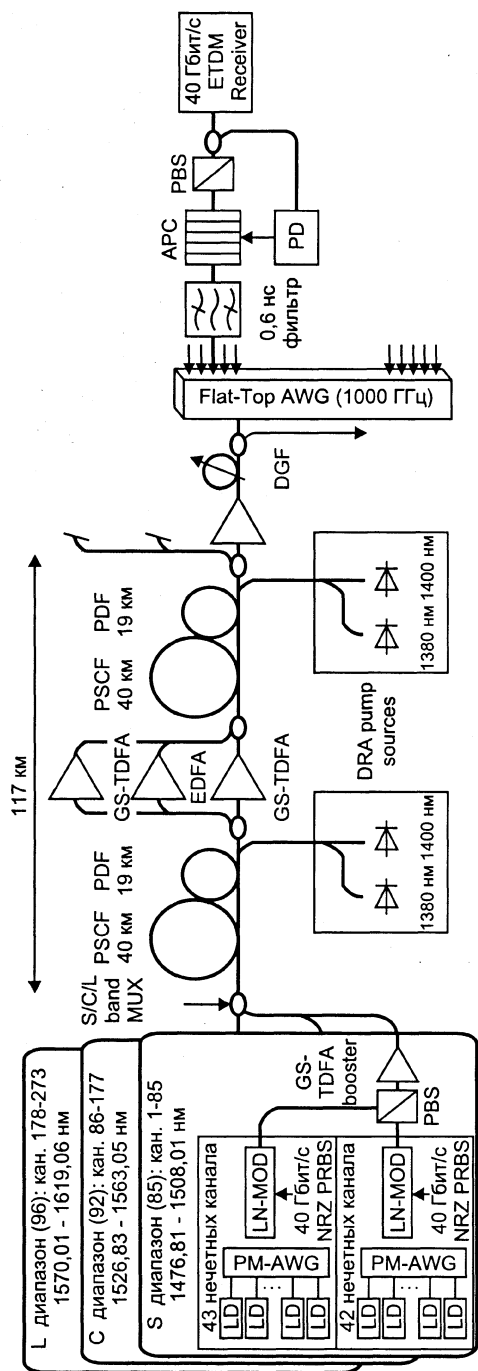


Рис. 3.12. Конфигурация экспериментальной ВОСП-СР компании NEC с рекордной пропускной способностью 10,92 Тбит/с

По количеству уплотненных оптических каналов рекордной является система ВОЛП DWDM, разработанная и испытанная компанией ALCATEL [41]. Конфигурация этой системы представлена на рис. 3.13.

В двух диапазонах — С и L передается 320 спектральных каналов с канальной скоростью 10,66 Гбит/с. В системе используются следующие элементы и устройства PM coupler — волоконно-оптический ответвитель, PRBSGenerator — генератор цифровых сигналов PRBS, C+L MUX — оптический мультиплексор для диапазонов С и L. В оптическом тракте использовано волокно с повышенной очисткой и эффективной площадью сечения  $A_{эфф} = 110 \text{ мкм}^2$ . Такое волокно допускает введение в линию оптических сигналов с уровнем мощности +13 дБм на канал. Благодаря большой площади  $A_{эфф} = 110 \text{ мкм}^2$  даже при частотном межканальном интервале 25 ГГц в волокне не возникают нелинейные явления, продукты которых превышают по уровню допустимые пределы. Длина оптического тракта равна 310 км. В тракте отсутствуют промежуточные дискретные оптические усилители. Вместо них компенсация потерь энергии сигнала осуществляется малозумящим рамановским распределенным усилением. Для этого в волокно со стороны приема вводится излучение накачки с длинами волн 1360, 1425, 1455 и 1485 нм при мощности 3,5 Вт.

Анализ описанных ВОСП-СР с повышенной пропускной способностью показывает, что увеличение длины ЭКУ и всей линии достигается благодаря примене-

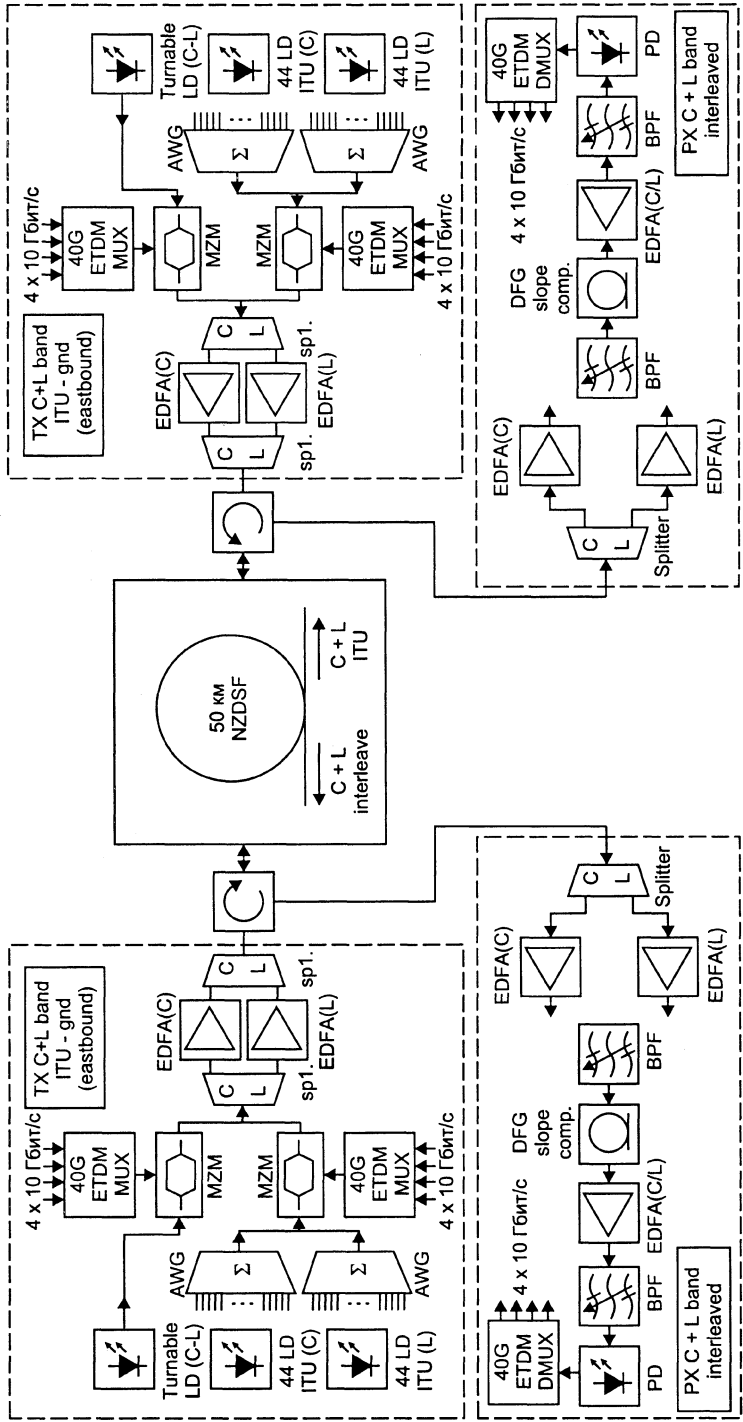


Рис. 3.13. Конфигурация экспериментальной ВОСП-СР с ультраплотным спектральным уплотнением (UDWDM, 320 каналов) компании Alcatel

нию оптических дискретных усилителей на передаче и приеме, использованию сверхчистых оптических волокон с минимальным затуханием, а также широким использованием распределенного рамановского усиления в рабочем волокне. Кроме того, в экспериментальной системе компании ALCATEL [41] канальная скорость не 10 Гбит/с, а несколько выше — 10,66 Гбит/с. Избыточное количество бит (0,66 Гбит) в данном случае используется для предварительной коррекции ошибок (FEC — forward error correction). Метод предкоррекции ошибок применяется в линиях дальней связи, особенно в подводных трансокеанских системах. Метод FEC основан на использовании кода Рида-Соломона (Рек. G.975 стандарт 1999 [42]). Для иерархии STM-256 FEC увеличивает битовую скорость с 9,95 Гбит/с до 10,66 Гбит/с и позволяет получить выигрыш в отношении средней мощности оптического сигнала к средней мощности оптического шума на 6 дБ при коэффициенте ошибок  $10^{-15}$ . Это значит, что при заданном значении коэффициента ошибок (BER — bit error ratio) снижается допустимое значение  $P_{ос}/P_{ош}$ , что позволяет увеличить количество протяженность регенерационной секции линии. В работе [43] показано, что для  $BER = 10^{-11}$  при FEC с избыточной информацией 23% выигрыш по Q-фактору получается равным  $Q = 8,4$  дБ. Полный выигрыш составляет  $16,5 - 8,4 = 8,1$  дБ. Поскольку скорость в канале возросла на 23%, то из-за пропорционального расширения полосы выросли и шумы, что соответствует вкладу в шум  $10\lg(1,23) \approx 0,9$  дБ. Следовательно, чистый выигрыш по Q-фактору составит 7,2 дБ. Это означает, что, например, если выигрыш по Q-фактору будет даже не 7,2 дБ, а  $\Delta Q = 3$  дБ, то использование FEC на основе кода Рида-Соломона позволяет уменьшить также и оптическое отношение сигнал/шум также на 3 дБ при сохранении заданного BER, а это позволяет в 2 раза увеличить количество промежуточных оптических усилителей или в два раза увеличить протяженность ВОСП-СР. Выигрыш в 7,2 дБ позволяет увеличить длину ВОСП-СР более чем в 5 раз. На рис. 3.14 представлены конфигурации ВОСП без FEC и с FEC и графики зависимости оптического отношения сигнал/шум от длины линии для двух случаев — без FEC и при наличии FEC.

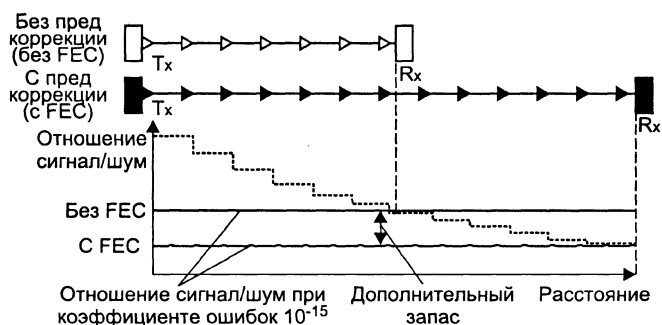


Рис. 3.14. Конфигурации ВОСП-СР без FEC и при наличии FEC

Таким образом, внедрение в практику последних достижений волоконно-оптических и квантово-оптических технологий, электронного временного уплотнения (ETDM) с предельно высокими скоростями передачи, плотное и сверхплотное спектральное уплотнение (UDWDM), использование оптических дискретных и рамановских усилителей и FEC позволили практически снять проблему повышения пропускной способности и дальности передачи в магистральных системах пе-

редачи информации. Стимулом к дальнейшему развитию этих систем может служить снижение стоимости элементов, оборудования и систем в целом. Достигнутая пропускная способность 7 Тбит/с или 11 Тбит/с превысили потребности сегодняшних дней при всем разнообразии представляемых услуг связи.

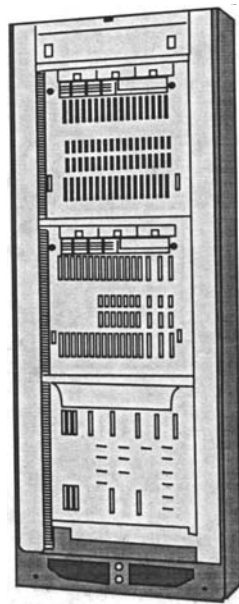
В настоящее время реализованы или находятся в стадии реализации проекты сверхпротяженных ВОСП-СР — проект SAT-3/WASL, 14 тыс. км Португалия — Ю. Африка (Кейптаун), SAT-3/WASL — вокруг Африки, юга Европы и Ближнего Востока — 28 тыс. км [44] SEA-ME-WE3-40 тыс. км [45]. В ближайшее время завершится перевод трансросийской ВОСП в режим спектрального уплотнения — протяженность около 11 тыс. км.

### **Серийная аппаратура ВОСП-СР**

Начиная с 1997 года началось широкое внедрение систем ВОСП со спектральным разделением оптических каналов. В настоящее время оборудование для волоконно-оптических систем DWDM производят все ведущие компании мира: Lucent Technologies, SIEMENS, NEC, Nortel Networks (Канада), ALCATEL, ECI (Израиль), Хуавей (Китай), IPG (НПО ИРЭ-Полюс) Россия. Оборудование любого производителя имеет практически одинаковые параметры и оформление. Например, компания NEC (Япония) представила на рынок оборудования связи аппаратуру SpectralWave 40/80 со следующими параметрами: количество уплотненных оптических каналов 40 в диапазоне С или 80 в диапазонах С + L, скорость передачи СТМ-64 (или СТМ-16), система управления INC-100MS производства NEC. В системе предусмотрена возможность использования FEC. На рис. 3.15 представлен общий вид стойки этого оборудования [46].

Российское предприятие НПО ИРЭ-Полюс (на международном рынке — IPG (ire polus group)) также производит оборудование «Пуск», предназначенное для передачи по одному волокну G.652 или G.655 до 160 оптических каналов в диапазоне длин волн 1530—1605 нм с возможностью передачи в каждом канале цифровых оптических сигналов от СТМ-1 до СТМ-64. В оборудовании предусмотрена возможность автоматического тестирования узлов и отдельных элементов без перерыва связи. Мощность оптического группового сигнала на выходе усилителя передачи — до +27 дБм (0,5 Вт), чувствительность оптического усилителя приема — 36 дБм, коэффициент шума 5 дБ. На рис. 3.16 представлен общий вид стойки оборудования «Пуск» (Пуск — платформа уплотнения спектральных каналов) [47].

Кроме оборудования «Пуск», в 2003 г. упоминаемое ранее отечественное предприятие ОАО РОТЕК также представило оборудование «ОСМ» для ВОСП-СР. Это оборудование производится в трех модификациях: ОСМ-004АП/Г-2U, ОСМ-008АП/Г-4,



**Рис. 3.15. Внешний вид серийного оборудования ВОСП-СР компании NEC**

5U, ОСМ-016АП/Г-11, 5U и предназначено для организации соответственно 4, 8 и 16 спектральных каналов одним оптическим волокне. В этих спектральных каналах перечисленные типы оборудования позволяют передавать оптические цифровые сигналы: СТМ-1—СТМ-16. На рис. 3.17 представлен общий вид всех трех типов ОСМ.

В последние 2 года обострилась актуальность снижения стоимости каналов магистральных ВОСП-СР, предоставляемых оптическим сетям доступа. Эта проблема решается по двум направлениям: увеличение длины пассивных кабельных участков оптического тракта с помощью использования рамановского усиления в рабочем волокне и уменьшения за счет этого количества промежуточных дискретных оптических (эрбиевых) усилителей и применением предварительной коррекции ошибок (FEC) путем введения избыточности в информационный цифровой код. При этом существенно увеличивается протяженность безрегенерационного участка линии, что также значительно снижает стоимость оптического канала всей системы передачи.

На рис. 3.18 представлена типовая конфигурация ВОСП-СР с рамановской накачкой и устройствами предкоррекции (FEC)

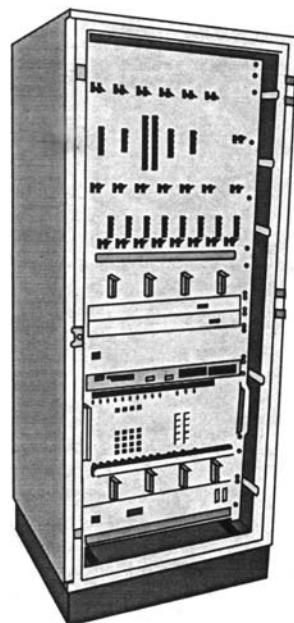
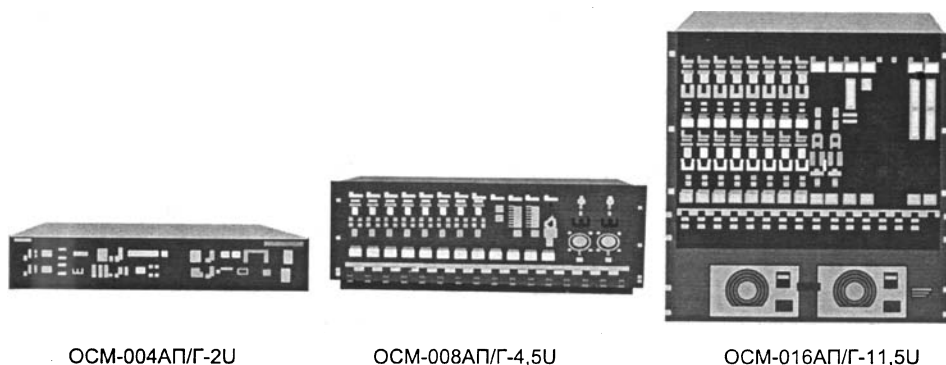


Рис. 3.16. Общий вид оборудования «Пуск»

### 3.7. Оптическое временное уплотнение (OTDM)

Появление и развитие новых видов услуг связи, как уже отмечалось выше (в предисловии), требует не только увеличения информационной емкости систем, но все чаще увеличения скорости передачи. Очевидно, что применение таких видов уплотнения каналов, как частотное или многоволновое, позволяет увеличивать объем передаваемой информации. Но объем информации или информационная емкость и скорость передачи информации — не одно и то же. Для переда-

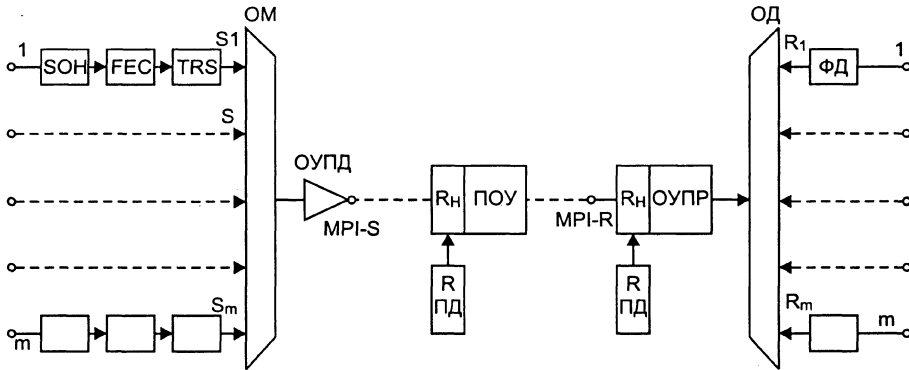


ОСМ-004АП/Г-2U

ОСМ-008АП/Г-4,5U

ОСМ-016АП/Г-11,5U

Рис. 3.17. Внешний вид оборудования ВОСП-СР «ОСМ» производства ОАО «РОТЕК»



**Рис. 3.18. Типовая конфигурация ВОСП-СР с рамановской накачкой для создания распределенного усиления в рабочем волокне за счет вынужденного комбинационного рассеяния (ВКР), предкоррекции ошибок (FEC).**

- SDH** — аппаратура СЦИ,
- FEC** — устройство ввода избыточности в информационный цифровой код,
- TRS** — транспондер передачи,
- ОМ** — оптический мультиплексор,
- ОУПД** — передающий оптический усилитель,
- R<sub>n</sub>** — мультиплексор ввода излучения рамановской накачки,
- R-ЛД** — рамановский лазер,
- ПОУ** — промежуточный оптический усилитель,
- ОУПР** — оптический усилитель приема,
- ОД** — оптический демультиплексор

чи информации о быстро протекающих процессах в реальном масштабе времени необходимы линии с высокой скоростью передачи. С течением времени потребность именно в таких системах возрастает. Так, если для передачи одного телефонного сообщения в цифровом виде достаточно скорости 64 кбит/с, то для передачи одного канала телевидения высокой четкости необходимая скорость передачи без сжатия составляет 994,3 Мбит/с (со сжатием 135 Мбит/с). Следовательно, эти потребности не снимают актуальности разработки систем с временным уплотнением. Отмеченные выше недавние успехи в области электронных элементов позволили создать системы с электронным временным уплотнением (ETDM) со скоростью передачи 40 Гбит/с. Но еще несколько лет назад считалось, что максимальная скорость для ETDM ограничивалась 10 ГГбит/с [48]. Поэтому была поставлена задача разработки оптического временного уплотнения (OTDM — Optical Time Division Multiplexing). Кроме того, плотное и сверхплотное мультиплексирование спектральных каналов сопряжено со следующими технико-экономическими проблемами. При рассмотрении методов WDM отмечалось, что для обеспечения требуемых качественных показателей связи необходимо выполнение жестких требований по таким параметрам оптических несущих в каждом канале, как стабильность оптической частоты (или длины волны), ширины спектральной линии излучения, равномерность амплитудно-частотных характеристик оптических усилителей и оптического тракта. Стабилизация частоты излучения достигается жесткой температурной стабилизацией излучателей — полупроводниковых лазеров, когда уплотняется небольшое число оптических каналов. Эта задача решается без особых проблем. При уплотнении десятков (или даже сотен) оптических каналов техническая реализация резко усложняется: резко увеличивается потребляемая мощность электропитания (для

стабилизации температуры одного лазера требуется электрическая мощность до 2,5–5 Вт), непомерно усложняется система контроля параметров элементов (лазеров, транспондеров, оптических мультиплексоров). В конечном счете это приводит к снижению надежности работы системы и значительному повышению стоимости как самого оборудования, так и его обслуживания. Необходимо отметить, что, несмотря на успехи в создании оборудования DWDM и резком повышении пропускной способности ВОСП-СР, среди построенных систем нет ни одной в мире, которая работала бы под полной нагрузкой. В настоящее время из известных реализованных коммерческих ВОСП-СР максимально загружена линия в США — 6 спектральных каналов с канальной скоростью 2,5 Гбит/с, в остальных ВОСП-СР, рассчитанных на 32, 40 или 80 каналов, реально загружены до 4–6 каналов. По этой причине с указанными проблемами эксплуатационники еще не сталкивались. Однако эти проблемы очевидны, поэтому исследователи и разработчики продолжают поиски альтернативных методов увеличения не только пропускной способности, но и скорости передачи.

В работе [49] предложена схема для реализации этого метода уплотнения, представленная на рис. 3.18. Лазер с синхронизацией мод 1 синхронизируется от эталонного таймера мультиплексируемых электронных систем SDH — STM-N. Поток оптических импульсов с длительностью  $\tau$  и периодом следования  $T$  через оптический усилитель 2 подается на оптический разветвитель 3, пространственно разделяющий световой поток на восемь равных частей, каждая из которых поступает на оптические модуляторы 4–8. С выхода каждого из модуляторов излучение проходит через соответствующие отрезки оптических волокон, играющих роль оптических линий задержки. При этом время задержки с выхода 1-го модулятора 4 выбирается очень малым, таким, что его можно считать равным нулю, после выхода 2-го модулятора 5 оптические импульсы задерживаются на  $1/8 T$  и т. д., а после модулятора 8 — на время  $7/8 T$ . После этого с выхода всех модуляторов потоки поступают на входы сумматора 9 (это такое же устройство, как и (но включенное в обратном направлении), с выхода которого объединенный групповой поток после усиления в оптическом усилителе 10 подается в линию передачи (т. е. в оптический кабель). Для компенсации потерь (если это необходимо) в линии может быть применен промежуточный оптический усилитель 11. С выхода линии оптический групповой сигнал усиливается усилителем 12 и подается на оптический временной демультиплексор 13, синхронизируемый с помощью устройства 14. Таким образом, в описанной системе методом оптического временного уплотнения (OTDM) передается восемь цифровых информационных потоков по 10 Гбит/с. Система предназначена для передачи по оптическому волокну в диапазоне длин волн 1530...1560 нм. В системе использованы полностью оптические элементы — лазер, оптические разветвители, модуляторы, выполненные на основе электрооптических кристаллов из  $\text{LiNbO}_3$ , оптические усилители и оптические линии задержки. Это полностью укладывается в перспективную концепцию создания полностью оптических сетей и систем передачи.

В настоящее время работы по развитию систем OTDM и созданию элементной базы для них продолжают. В работе [50] сообщается об успешном испытании ВОСП с OTDM с рекордной для этого метода скоростью передачи 1,28 Тбит/с на расстояние 70 км. В этой системе применена компенсация дисперсии (хроматической и PMD) 3-го и 4-го порядка и фазовой модуляции. Продолжаются также разработки новых элементов для ВОСП OTDM [51] (полупро-

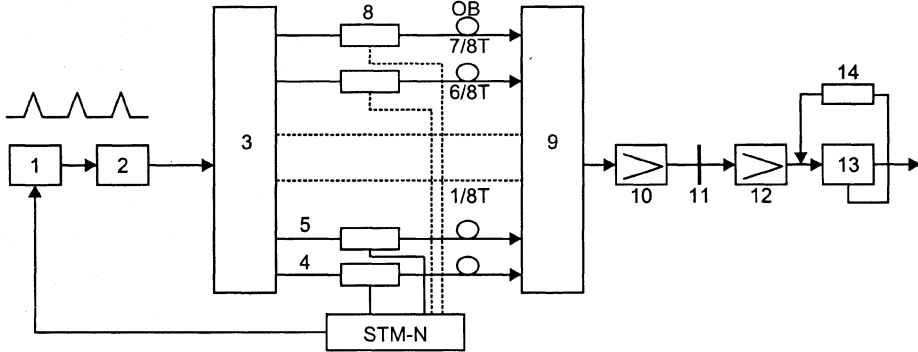


Рис. 3.19. Схема реализации системы ВОЛС с оптическим временным уплотнением (OTDM)

водникового лазера с синхронизацией мод с модуляторами в виде одномодового волокна с решетками Брэгга.

По-видимому, наиболее перспективными можно считать системы ВОСП с оптимальным сочетанием методов WDM и OTDM. О создании такой экспериментальной системы сообщается в работе [52]. В этой системе на четырех длинах волн (т. е. четырех спектральных каналах) передается по 160 Гбит/с цифровых сигналов, сформированных методом OTDM. Длина линии была равна 240 км ( $3 \times 80$  км). В качестве передающей среды использовалось оптическое волокно Tera-Light (ALCATEL).



## Глава 4. Оптические сети доступа

В предыдущих главах были рассмотрены методы и системы передачи, относящиеся к магистральным и региональным сегментам глобальной телекоммуникационной сети. Применение наиболее высоких наукоемких технологий позволили получить впечатляющие результаты, практически снимающие проблему повышения пропускной способности и дальности передачи. При этом использование указанных технологий, учитывая полученные результаты, с экономической точки зрения являются полностью оправданными.

Быстрое наращивание пропускной способности и дальности передачи магистральных и региональных сетей на основе ВОСП стимулировало появление и интенсивное развитие новых видов услуг связи, о которых говорилось выше. Эти обстоятельства резко повысили актуальность увеличения пропускной способности и расширения сетей доступа, включая абонентские участки. Эту задачу невозможно решить без использования в сетях доступа современных волоконно-оптических и квантовых технологий.

### 4.1. Документальная основа оптических сетей доступа (ОСД), определения, основные характеристики

Первые волоконно-оптические системы передачи в середине 70-х — начале 80-х годов XX века использовались в качестве соединительных линий в городских сетях связи, т. е. как раз в сетях доступа общего пользования. В Советском Союзе в таких системах использовалась аппаратура ИКМ-120, «Сопка», «Соната» первого поколения. Однако в те же годы чрезвычайно остро стоял вопрос о значительном повышении пропускной способности и протяженности магистральных систем передачи, имеющих огромное общегосударственное экономическое и стратегическое значение. Поэтому основная доля финансирования со стороны государства и основные усилия исследователей и разработчиков были направлены на всестороннее развитие этого сегмента телекоммуникационной сети. В результате этих усилий был достигнут прогресс в развитии магистральных сетей, о чем говорилось выше. Однако сами по себе магистральные сети, какими бы ни были их параметры и характеристики, никому не нужны без соответствующего уровня развития сетей доступа. В настоящее время основное внимание специалистов всех ведущих телекоммуникационных компаний мира переключилось на развитие оптических сетей доступа (ОСД) (OAN — optical access networks). Это отнюдь не означает, что прекратилось развитие магистральных ВОСП. Для решения проблем оптических сетей доступа была разработана концепция «последней мили» или «волокна в дом» (FTTH — fiber to the home). Впоследствии в 1997 г. Международный комитет по электросвязи — МСЭ-Т (ITU-T) разработал руководящий документ — Рек. G.983 [53], в котором даны определения оптических сетей доступа, их топология (архитектура), параметры и состав оборудования. Согласно этому документу, одной из основных составляющих оптических сетей доступа являются так называемые пассивные оптические сети (ПОС) (в англоязычной литературе и документации — PON — passive optical network). За прошедшие шесть лет после

выхода первой версии Рек. G.983 оптические сети, включая ОСД и ПОС, получили дальнейшее развитие, как в части топологии, использования новейших квантово-оптических и волоконных технологий, так и в части улучшения качественных характеристик традиционных и появления большого количества новых услуг связи. В результате этих процессов произошли существенные изменения самого понятия оптических сетей доступа.

В настоящее время оптические сети доступа по характеру и ведомственной принадлежности пользователя подразделяются на две категории: оптическая сеть доступа общего пользования и корпоративная оптическая сеть доступа. До самого последнего времени каждая из этих категорий ОСД развивалась самостоятельно. Сегодня корпоративная составляющая ОСД, как более платежеспособная, развивается особенно интенсивно. Вместе с тем усилилась тенденция к расширению и к востребованию передовых технологий в оптических сетях доступа общего пользования, что является одной из предпосылок слияния обеих категорий ОСД в единую широкополосную сеть доступа. Хотя обе категории ОСД развивались независимо в силу общих законов развития для обеих категорий ОСД наиболее важным и характерным является участок пассивной оптической сети.

Согласно документу [53] — Рек. G.983, оптическая сеть доступа предоставляет собой гибридную архитектуру сети, в которой цифровые оптические информационные потоки от оптических линейных окончаний — ОЛО (OLT — Optical Line Terminal) по оптическим кабелям поступают на оптические сетевые блоки — ОСБ (ONU — optical network unit). От этих блоков информация к абонентам (пользователям) через сетевое окончание (СО) подается по медным кабелям (витой паре или коаксиальному кабелю). На выходах СО образуются стыки сетей пользователей. На рис. 4.1 представлен простейший вариант топологии ОСД, где: ОСБ — оптический сетевой блок; ОСО — оптическое сетевое окончание; ОЛО — оптическое линейное окончание; СО — сетевое окончание; ОК — оптический кабель, ССП — стык сети пользователя; СУО — стык узла обслуживания (предоставления услуг), FTTH (оптический кабель к дому (жилищу), расшифровка была дана выше; FTTB — оптический кабель к зданию (fiber to the building), FTTCab — оптический кабель к распределенному шкафу [13].

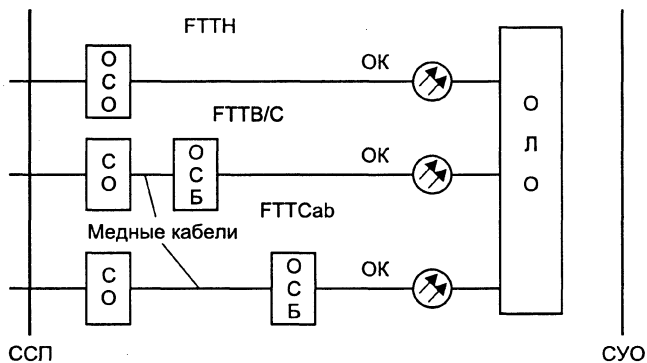


Рис. 4.1. Вариант топологии оптической сети доступа

В соответствии с Рек. G.983, в оптических сетях доступа каналы, по которым представляются услуги связи (услуги интерактивные), имеют следующие параметры:

- асимметричные широкополосные услуги — цифровые услуги трансляций, интернет, дистанционное обучение, телемедицина и т. д. Канал со следующими параметрами: пропускная способность нисходящего потока от 2 до 25 Мбит/с; для восходящего потока — 64 кбит/с до 2 Мбит/с;
- симметричные широкополосные услуги — услуги связи для потребителей малого бизнеса, телеконференции, семинары и т. д. т. е. они относятся к корпоративному сегменту ОСД. Пропускная способность канала от 2,5 Мбит/с до  $4 \times 2$  Мбит/с.

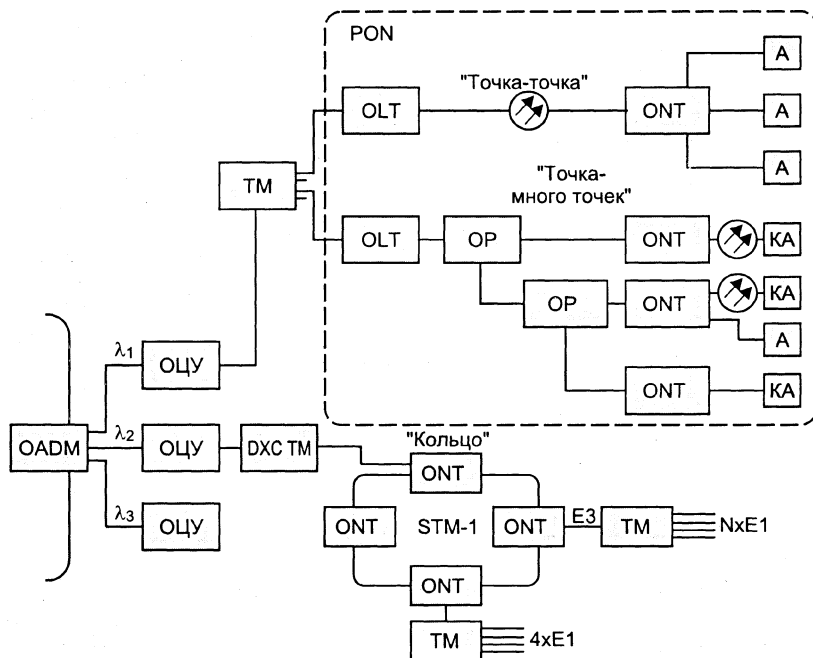
В настоящее время параметры оптических каналов ОСД обоих сегментов и передаваемый по ним объем информации претерпели значительные изменения: пропускная способность нисходящих потоков возросла до 622 Мбит/с, восходящих — до 155 Мбит/с (или иерархий скоростей СЦИ — STM-4 и STM-1) [54]. Отметим, что нисходящий поток — это поток информации от центрального узла или линейного окончания в направлении абонента (или распределительного узла ПОС), а восходящий поток — в противоположном направлении.

## 4.2. Пассивная оптическая сеть доступа (ПОС)

Как следует из названия документа Рек. G.983. 1 [53]: «Broadband optical access systems based on Passive Optical Networks (PON)», основой ОСД являются пассивные оптические сети (ПОС) (или PON). Название «пассивные» говорит о том, что в своей структуре ПОС не содержит активных электронных и квантово-оптических устройств и элементов: излучателей (лазеров и светодиодов), оптических усилителей, электронных усилителей, фотодетекторов, регенераторов и других элементов, требующих подведения электрического питания (автономного или сетевого). Кроме оптических кабелей, в состав ПОС входят: оптические разветвители и ответвители, оптические мультиплексоры/демультиплексоры, оптические фиксированные аттенюаторы, оптические фильтры, изоляторы и циркуляторы, соединители и распределители. Все перечисленные устройства и элементы имеют коэффициент передачи меньше единицы.

Согласно упомянутому документу, в пассивных оптических сетях используются следующие разновидности топологий: шинная или точка-к-точке; древовидная (звездообразная) или точка — много точек; кольцевая, а также различные варианты сочетания перечисленных топологий. Один из таких вариантов описан в работе [55]. На рис. 4.2 представлена конфигурация участка ПОС, в которой использованы все три разновидности топологий таких сетей.

В одном из участков представленной конфигурации ОСД использована топология «точка — много точек». Как видно из этого рисунка, пассивная оптическая сеть — это совокупность оптических соединительных линий между терминалами (окончаниями). В таких терминалах — оптических линейных терминалах (OLT) и оптических сетевых блоках (ONU) содержатся активные элементы, перечисленные выше и не входящие в состав ПОС. Наиболее распространенной в современных ПОС является конфигурация точка — много точек. Согласно Рек. G.983, один сегмент такой конфигурации может использоваться для подключения до 32 абонентских узлов, при этом длина соединительных линий может достигать 20 км, если эти линии выполнены на основе оптических кабелей с одномодовыми волокнами. Основным пассивным элементом в этом сегменте кроме оптического кабеля является звездообразный разветвитель  $1 \times N$ , где  $N$  — количество абонентов.



**Рис. 4.2. Конфигурация ОСД со смешанной архитектурой**

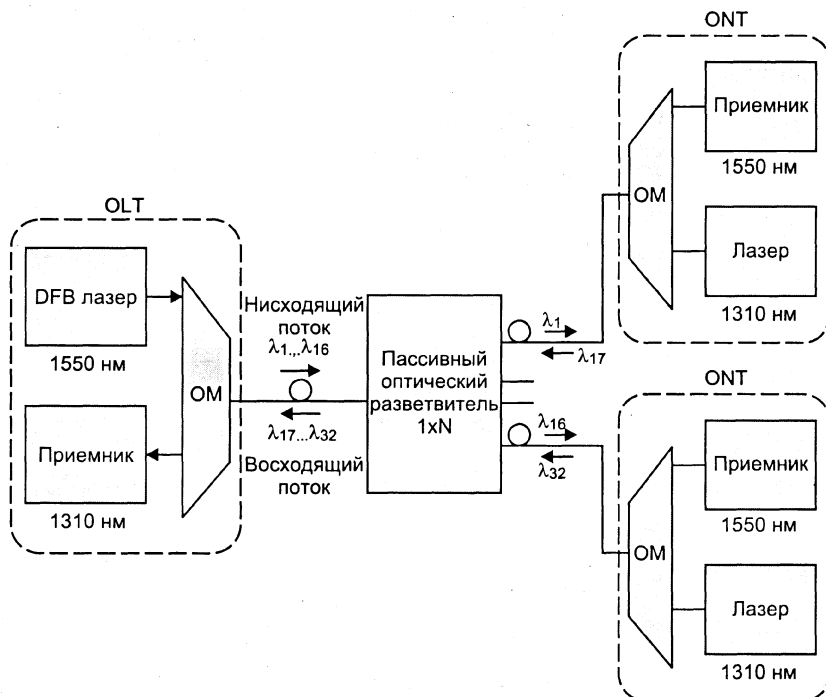
Каждый отдельный сетевой блок (ONU) рассчитан на обслуживание сотен абонентов. Иначе говоря, на базе одного сетевого оптического узла можно организовать широкополосный доступ в многоквартирном доме или офисном здании.

В современных ПОС нисходящие и восходящие информационные потоки передаются по разным каналам, организованным на разных длинах волн: нисходящие потоки от оптических центральных узлов (ОЦУ) передаются на длине волны 1550 нм, восходящие — 1310 нм. Скорость передачи нисходящих потоков к сетевым узлам ONT и блокам (ONU) равна 622 Мбит/с, восходящих (в обратном направлении) — 155 Мбит/с. От оптических сетевых узлов (ONU) или терминалов (ONT) к абонентам информация может передаваться как по оптическим кабелям, так и по металлическим. В настоящее время доведение оптического кабеля до индивидуального абонента или до жилого многоквартирного дома используется весьма редко прежде всего по экономическим причинам: достаточно дорого пока еще обходится производство монтажных работ, высока (относительно) стоимость окончательного оборудования, а также самого оптического кабеля (около 2 тыс. долл. США за 1 км 8-волоконного кабеля). Высокая стоимость абонентского участка — основная причина медленного внедрения волоконно-оптических технологий в городских сетях доступа общего пользования, главный тормоз на пути оптического волокна к индивидуальному абоненту (А). В корпоративном сегменте ОСД ситуация существенно продвинута в сторону внедрения волоконно-оптических технологий. Основными пользователями этого сегмента ОСД являются различные коммерческие предприятия, банковские и торговые структуры, офисы различных компаний и т. д., которые могут позволить себе организацию прокладки оптического кабеля к помещению, в которых они располагаются, и закупить необходимое оборудование. В настоящее время корпоративный сегмент способствует раз-

#### 4.2. Пассивная оптическая сеть доступа (ПОС)

витию оптических сетей доступа, в том числе основного участка этих сетей — пассивного (ПОС). Подтверждением этого могут служить данные компании «ТелекомТранспорт» на январь 2003 года, согласно которым только в Москве вводится в эксплуатацию до 100 узлов PON в месяц (OLT, ONT, модули сетевого доступа и др.) [56].

На рис. 4.3 представлена схема передачи нисходящих и восходящих информационных потоков в пассивных оптических сетях.



**Рис. 4.3. Схема передачи нисходящих и восходящих потоков в пассивных оптических сетях**

При наличии в кабеле свободных оптических волокон потоки передаются по отдельным волокнам. Однако, как с точки зрения, перспективы на развитие, так и с экономической точки зрения более целесообразной является передача обоих потоков во встречных направлениях по одному волокну. В этом случае в обоих терминалах для пространственного разделения или, наоборот, объединения потоков с разными длинами волн — нисходящего с  $\lambda = 1550$  нм и восходящего с  $\lambda = 1310$  нм используются 2-волновые оптические мультиплексоры (ОМ). Такие мультиплексоры имеют низкие вносимые потери и не требуют температурной стабилизации. Кроме того, стоимость такого ОМ составляет примерно 200 — 300\$. Сегодня технологии пассивных оптических сетей — технологии PON являются одной из самых динамично развивающихся составляющих ОСД. В связи с тем что развитие различных сегментов ОСД происходило практически одновременно и независимо, это нашло свое отражение и в классификации сетей ПОС. Подтверждением этому является эволюция документа Рек. G.983. 1 — G.983. 7. Из этих документов следует, что современная пассивная оптическая сеть разделяется на несколько категорий:

A-PON, B-PON, E-PON, G-PON, каждая из которых ориентирована на определенный сегмент сетей общего пользования и корпоративных сетей. A-PON — исторически первая разновидность (категория) ПОС, представляющая собой наиболее распространенную пассивную гибридную сеть, ориентированную на обычного массового абонента; B-PON (B — broadcasting) — широковещательная пассивная оптическая сеть, в состав которой входит сеть кабельного телевидения; E-PON — ориентирована на корпоративную ПОС, главный трафик которой — это Ethernet, включая сюда 1 Гбит/с и 10 Гбит/с; G-PON — пассивная оптическая сеть широкополосного доступа, ориентированная на Internet в протоколе 1 Гбит/с. Анализ общего развития телекоммуникационных сетей показывает, что перечисленные категории ПОС оказывают все более заметное влияние, проявляя явную тенденцию к интегрированию в единую широкополосную сеть доступа, полностью основанную на квантово-оптических и электронно-оптических технологиях.

### 4.3. Использование технологий WDM в оптических сетях доступа

С каждым годом количество потребителей услуг широкополосного доступа неуклонно возрастает. Совершенствуется элементная база ВОСП и улучшаются параметры оптических сетей связи, включая и оптические сети доступа. Без модернизации ПОС, параметры которой были определены в Рек. G.983. 1 еще в 1997 г., современная пассивная оптическая сеть уже не в состоянии удовлетворять запросы потребителей. Особенно это относится к корпоративным абонентам (КА). Одним из параметров ПОС, который необходимо улучшать, является пропускная способность на всех участках, включая абонентские.

Увеличить пропускную способность ПОС можно путем замены в центральных оптических узлах (ОЦУ) оборудования СЦИ уровней STM-1 и STM-4 на аппаратуру более высоких иерархий скоростей передачи — на STM-16 или STM-64. Этот путь возможен, но нецелесообразен по следующим причинам:

- процесс внедрения нового оборудования требует дополнительных затрат времени и средств, включая средства на само оборудование, стоимость которого выше заменяемого;
- замена оборудования связана с неизбежным прерыванием связи;
- существенное повышение скорости передачи (4 или 16 раз) резко повышает требования к параметрам соединительных линий, что в ряде случаев может значительно ограничить возможности их использования; одним из ограничивающих факторов является многомодовое волокно, которое используется в соединительных линиях на абонентских участках ПОС.

Более целесообразным методом повышения пропускной способности ОСД, включая ПОС, является применение спектрального уплотнения, т. е. технологий WDM. Повышение пропускной способности оптических сетей доступа методом WDM имеет следующие преимущества:

- реконструкция действующих узлов связи проводится путем установки дополнительных блоков без прерывания связи и обслуживания, а также без демонтажа находящегося в эксплуатации оборудования;
- упрощается проектирование новых соединительных участков ОСД, в том числе ПОС на направлениях с прогнозируемым ростом необходимой пропускной способности;

- резко снижаются требования к параметрам среды передачи, т. е. к параметрам и характеристикам оптического волокна, что весьма важно, прежде всего для абонентских участков;
- значительно снижаются требования к параметрам дискретных пассивных оптических элементов, используемых в ПОС, что также снижает стоимость всей системы.

В принципе, оборудование DWDM для магистральных ВОСП-СР может быть напрямую использовано и в оптических сетях доступа. Однако такое использование упомянутого оборудования было бы крайне неэффективным, поскольку, во-первых, стоимость такого оборудования весьма высока (более 1 млн долл. США) а, во-вторых, достигнутая в магистральных ВОСП-СР пропускная способность в современных ОСД по крайней мере сегодня и в ближайшие 5 лет не нужна. Разработанное для магистральных ВОСП-СР плотное спектральное мультиплексирование — DWDM, с параметрами, регламентированными нормами Рек. G.692 и сверхплотное — UDWDM, Рек. G.694.1 [57] в современных ОСД не востребованы. Для этих сетей комитетом МСЭ-Т был разработан альтернативный метод повышения пропускной способности — метод разреженного спектрального уплотнения — CWDM (Coarse WDM). Сетка частот и другие параметры технологии CWDM регламентированы нормами документа Рек. G.694.2 [58]. Системы с разрешенным уплотнением предназначены для работы в диапазоне 1270—1610 нм. В этом диапазоне размещается 16 спектральных каналов с частотным интервалом 20 нм. Большие межканальные интервалы позволяют снизить требования к стабильности оптической частоты, допускают использование излучателей с большой шириной линии излучения ( $\Delta\lambda$ ); снижаются также требования к спектральным параметрам оптических мультиплексоров/демультиплексоров и к параметрам оптических волокон. В конечном счете перечисленные преимущества технологии CWDM по сравнению с DWDM дают возможность значительно уменьшить стоимость как элементной базы ОСД и ПОС, так и расходы на строительство и обслуживание этих сетей. В настоящее время начато производство оборудования для категории ПОС — E-PON, в которых используется технология CWDM и широкое внедрение этого оборудования в указанной категории пассивных оптических сетей. В производство этого оборудования включились не только широко известные компании, такие как Nortel Networks (Канада), ALCATEL (Германия), Lucent Technologies (США), NEC (Япония), но и менее известные, например, японская фирма HITACHI. Эта фирма производит большую номенклатуру оборудования для корпоративных оптических сетей доступа. Фирма производит следующие виды аппаратуры для оптических корпоративных сетей доступа и E-PON: оптические коммутаторы Гигабит Ethernet (типы OSW-4624MX SS/SC-TTC и OSW-4624MX SS-L/SC-TTC), оптические преобразователи видов услуг — Optical Media Converter OMC-3401FX/SSM-1310, мультиплексоры Гигабит Ethernet с передатчиком CWDM — GMX-1104CW [59]. На рис. 4.4а показан общий вид оптического мультиплексора Gigabit Ethernet с CWDM-передатчиком.

На рис. 4.4б — общий вид преобразователя Gigabit Ethernet Media Converter

Внедрение технологий спектрального уплотнения в оптические сети доступа происходит с нарастающими темпами. Между тем единой идеологии в части использования упомянутых технологий CWDM или DWDM пока не существует. Несмотря на принятие комитетом МСЭ-Т рекомендаций G.983.1 — G.983.7, утвердивших использование CWDM в оптических сетях доступа, исследователи и разработчики продолжают прикладывать усилия, направленные на совместное

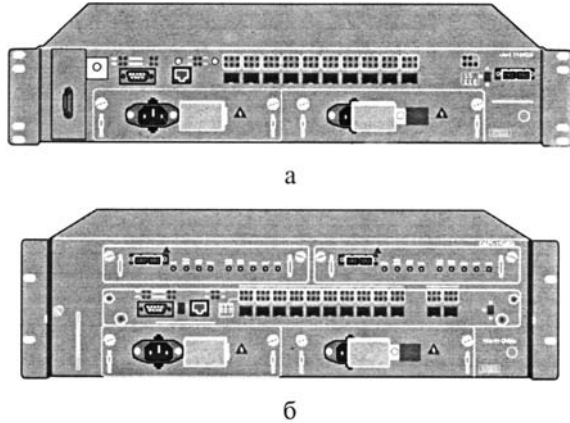


Рис. 4.4. Общий вид оптических мультиплексоров

использование в ОСД технологий CWDM и DWDM. Такую тенденцию можно объяснить тем, что современная сеть доступа переросла границы одного города в связи с территориальным рассредоточением корпоративных абонентов и прогнозируемым значительным ростом пропускной способности корпоративных оптических сетей доступа. Выпускаемые в настоящее время на базе технологий CWDM и DWDM системы могут быть задействованы на соединительных участках длиной до 130 км. В одном из реализованных проектов на соединительном участке оптической сети доступа длиной 130 км использовалось сочетание CWDM и DWDM [60]. Для компенсации потерь в диапазоне 1480–1610 нм применен полупроводниковый оптический усилитель нового типа с полосой усиления 140 нм. В этой системе каналы DWDM размещены в одном из каналов CWDM. На рис. 4.5 представлена конфигурация ОСД с DWDM и CWDM.

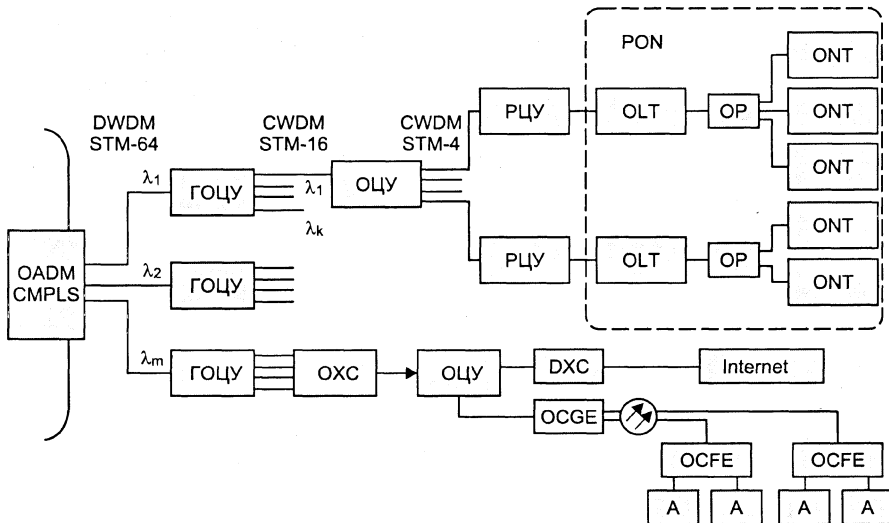


Рис. 4.5. Использование технологий DWDM и CWDM в оптических сетях доступа



Использование технологий DWDM и CWDM в оптических сетях доступа равносильно прокладке виртуальных оптических волокон, количество которых равно числу уплотненных спектральных каналов. Эти виртуальные волокна тем не менее образуют реальные оптические каналы. Благодаря этому многократно увеличивается количество действующих маршрутов. Такая оптическая сеть доступа становится многослойной. Таким образом, преимущества внедрения технологий спектрального уплотнения не исчерпываются увеличением пропускной способности. Наличие маршрутов на разных длинах волн позволяет существенно повысить гибкость и оперативность управления сетью, динамично изменять конфигурацию участков сети, оптимизировать маршрутизацию информационных потоков, сводя к минимуму время и средства, затрачиваемые на предоставление услуг абонентам.

Для решения задач интеллектуального управления оптическими сетями доступа разработаны полностью оптические многопротокольные волновые коммутаторы MPλS, волновые маршрутизаторы и конверторы, полностью оптические MEM и другие элементы, позволяющие выполнять интеллектуальное управление ОСД на оптическом уровне.

#### 4.4. Элементная база ОСД

Выше было отмечено, что одним из преимуществ CWDM в оптических сетях доступа является значительное снижение требований к параметрам соединительных линий и к элементам этих линий. Одним из таких элементов является оптическое волокно. Стремительное развитие ОСД в последние годы возродило интерес к использованию на абонентских участках длиной до 2—3 км многомодовых оптических волокон. Интерес к использованию многомодовых волокон (их параметры регламентированы Рек. МСЭ-Т G.651) на коротких участках А-PON и В-PON вызван следующими причинами: большой диаметр сердечника (50 или 62,5 мкм) позволяет применять дешевые источники излучения (светодиоды и полупроводниковые лазеры Фабри-Перо с большими размерами излучающих площадок), снижаются требования к геометрическим допускам при соединении волокон, что существенно снижает стоимость работ при монтаже линии. Одновременно с ростом интереса к многомодовым волокнам наблюдается также устойчивая тенденция к использованию в ОСД (прежде всего на абонентских участках) диапазона длин волн 780—860 нм (первое окно прозрачности ОВ). Интерес к этому диапазону объясняется тем, что излучатели на этих длинах волн давно освоены промышленностью и производятся многомиллионными партиями, поскольку они применяются не только в ВОСП (и не столько), но и во всей бытовой электронике (в лазерных плеерах, принтерах, пультах управления, медицинских приборах и т. д.). Кроме того, в этом же диапазоне работают фотодиоды на кремниевой основе. Эти фотодиоды не чувствительны к оптическому излучению с длиной волны более 1 мкм и поэтому не применяются в системах ВОСП для диапазонов S, C, и L. Стоимость таких излучателей и фотодиодов не превышает нескольких долл. США, в то время как цены на излучатели и фотодиоды для указанных выше диапазонов достигают десятков, сотен и даже тысяч долл. США. Очевидно, что элементная база оптических сетей доступа не ограничивается выше перечисленными элементами. Несколько лет тому назад началось производство лазеров нового типа, предназначенных для использования в ОСД, в особенности на абонентских участках — это полупроводниковые лазеры с вертикально излучающим ре-

зонатором — VCSEL. Одним из достоинств лазеров этого типа является то, что поперечное сечение диаграммы направленности излучения в таких лазерах близко к круговой. Это свойство излучения лазеров VCSEL позволяет вводить его в оптическое волокно с высокой эффективностью. Кроме того, вывод излучения через верхнюю часть полупроводниковой структуры упрощает технологию изготовления этих лазеров. Высокая эффективность ввода излучения в оптическое волокно осуществляется без применения сложной и дорогой оптической согласующей системы. Все эти свойства делают лазеры типа VCSEL весьма привлекательными для применения в оптических сетях доступа. Устройство, принцип работы и параметры лазеров VCSEL будут рассмотрены в 3-й части книги.

Для решения проблемы «последней мили» или волокно в дом (FTTH) ведутся интенсивные исследования, направленные на создание дешевых и вместе с тем высококачественных оптических волокон на полимерной основе. По прогнозам, приведенным в [61], полимерные оптические волокна будут иметь высокие параметры для соединительных линий длиной не более 3—5 км и при этом обладать низкой стоимостью, приемлемой для разового потребителя. Параметры и свойства полимерных оптических волокон будут рассмотрены во 2-й части книги.

#### **4.5. Волоконно-оптические системы кабельного телевидения как составная часть оптических сетей доступа**

Оптическая сеть кабельного телевидения является составной частью ОСД и ее участка пассивной оптической сети категории В-PON. В России системы кабельного ТВ, использующие волоконно-оптические технологии, существуют с конца 70-х годов. В качестве среды передачи соединительных линий в первых системах кабельного ТВ использовался оптический кабель с многомодовыми волокнами. В настоящее время, как и прежде, в городских абонентских телевизионных сетях передаются аналоговые ТВ-сигналы.

#### **Общие характеристики оптических аналоговых систем**

Аналоговые системы волоконно-оптических линий связи применяются главным образом в сетях кабельного телевидения. В подавляющем большинстве случаев — это гибридные системы, у которых от головного центра, в том числе теле-студии, информация передается по оптическому кабелю к какому-либо районному центру или нескольким центрам, от которых к абоненту сигналы ТВ поступают по коаксиальным кабелям. По своим качественным характеристикам системы ОКТВ разделяются на две категории: малоканальные (чаще всего одноканальные) системы со студийным качеством и многоканальные системы с качеством, удовлетворяющим требованиям ГОСТ для абонентского телевидения. В обоих случаях требования к параметрам линейного тракта для аналоговых систем КТВ, в том числе и для оптических, значительно более жесткие, чем для цифровых систем передачи. Так, один из основных параметров ТВ систем — отношение сигнала к эффективному взвешенному значению шума в полосе частот ТВ канала 6 МГц должно быть для студийных передач не менее 70 дБ, для абонентских — не менее 48 (46) дБ, неравномерность АЧХ-тракта в той же полосе не должна быть больше  $\pm 5\%$ . Для того чтобы выполнить такие нормы, в системах ОКТВ в передающем

модуле применяются полупроводниковые лазеры с повышенной линейностью ватт-амперной характеристики, т. е. кривой зависимости выходной оптической мощности от тока накачки лазера. Кроме того, для уменьшения шумов в оптическом тракте необходимо исключить влияние паразитной оптической обратной связи на активную область кристалла лазера. Эта обратная связь образуется вследствие отражений от неоднородностей в оптическом волокне — входного торца, мест соединений и других возможных локальных неоднородностей. Для уменьшения влияния этих отражений на передающей стороне на выходе лазера включается оптический изолятор (вентиль). Чаще всего этот элемент интегрируется в одном корпусе с лазером. Кроме того, параметры излучения лазера — длина волны, ширина линии излучения и уровень мощности — поддерживаются постоянными путем стабилизации температуры. Это достигается с помощью элемента Пельтье (микрорезистор), встроенного интегрально также в корпусе лазера. Для уменьшения оптической обратной связи применяют оптические разъемы со скошенными торцами, т. е. разъемы, у которых торец штырька наклонен к оси под углом  $7...12^\circ$  (в зависимости от типа ОР).

В приемном оптическом модуле в качестве фотодетектора применяются ррп-фотодиоды с пониженным значением темнового тока. Кроме того, весьма важное значение имеет выбор схемы частотного детектора в тех случаях, когда ТВ-сигнал передается на поднесущей методом частотной модуляции. Для систем со студийным качеством это условие обязательно.

В абонентских сетях ОКТВ оптический тракт может иметь разветвления, при которых происходят значительные потери энергии сигнала. Поэтому для поддержания необходимого уровня оптической мощности на приеме в передающем модуле применяются лазеры с повышенной выходной мощностью более 10 мВт. Многие системы ОКТВ работают на длинах оптических волн 1280...1335 нм. В тех же системах ОКТВ, которые работают в 3-м окне прозрачности ОВ, т. е. в диапазоне 1530...1565 нм, на передающей стороне, а также в промежуточных пунктах и на приеме могут применяться волоконно-оптические усилители.

Далее мы приводим краткие описания и основные технические характеристики некоторых практических систем оптического кабельного телевидения.

#### **Многоканальная система волоконно-коаксиальной аппаратуры телевидения производства компаний LUCENT TECHNOLOGIES**

Многоканальная волоконно-коаксиальная система кабельного телевидения AWS3020 предназначена для передачи 60 телевизионных каналов на магистральном участке по оптическому кабелю, на абонентском — по коаксиальному кабелю. Система является полностью прозрачной для передачи любого телевизионного стандарта (NTSC, PAL, SECAM). Кроме передачи ТВ-каналов, система предназначена для передачи одного канала стереофонического радиовещания, а также имеет обратный канал для организации платных услуг, сети управления и контроля работы основных узлов и блоков. Передача телевизионных программ производится в полосе частот 47...862 МГц, полоса обратного канала 5...30 МГц. Максимальная длина магистрального волоконно-оптического тракта равна 60 км. На рис. 4.6 представлена схема конечной конфигурации волоконно-оптического участка с отводами к коаксиальным абонентским участкам. Если коаксиальный участок превышает длину 500 м, в нем предусмотрено применение электронных широкополосных усилителей (максимальная длина коаксиального участка 2 км).

Кроме того, на выходе коаксиального участка (например, в многоквартирном доме) также устанавливается электронный усилитель мощности, необходимый для компенсации потерь энергии при распределении сигнала на большое количество абонентов.

Система ОКТВ AWS3020 имеет модульное исполнение. Обе передающие и приемные стойки имеют кассетную компоновку. В состав стоек входят следующие модули: передающий и приемный оптические модули, сеть управления, оптический передающий и приемный модули обратного канала, предварительный и оконечный электронные усилители, переключатели и блоки питания. На рис. 4.7 представлена структурная схема волоконно-оптического узла, где 1, 2 — оптические приемники, соответственно основной и резервный; 3 — автоматический переключатель на резервный режим работы; 4 — электронный усилитель мощности; 5, 6 — блоки распределительных фильтров; 7, 8, 9 — устройства согласования с коаксиальным трактом (включая резервный); 10, 11 — оптические передающие

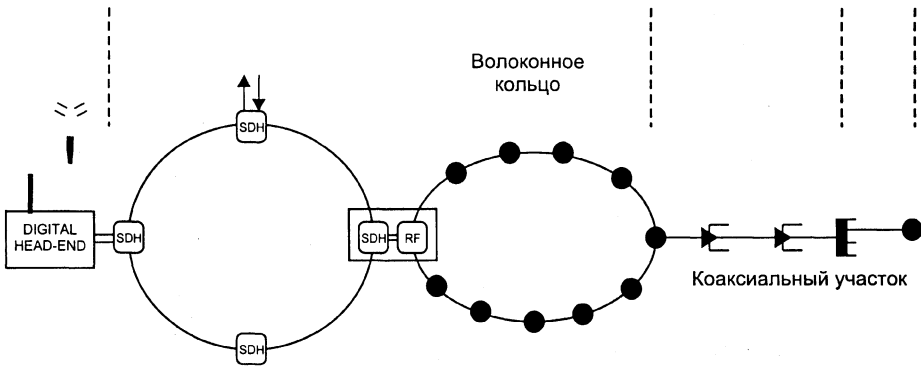


Рис. 4.6. Схема конечной конфигурации волоконно-оптического участка

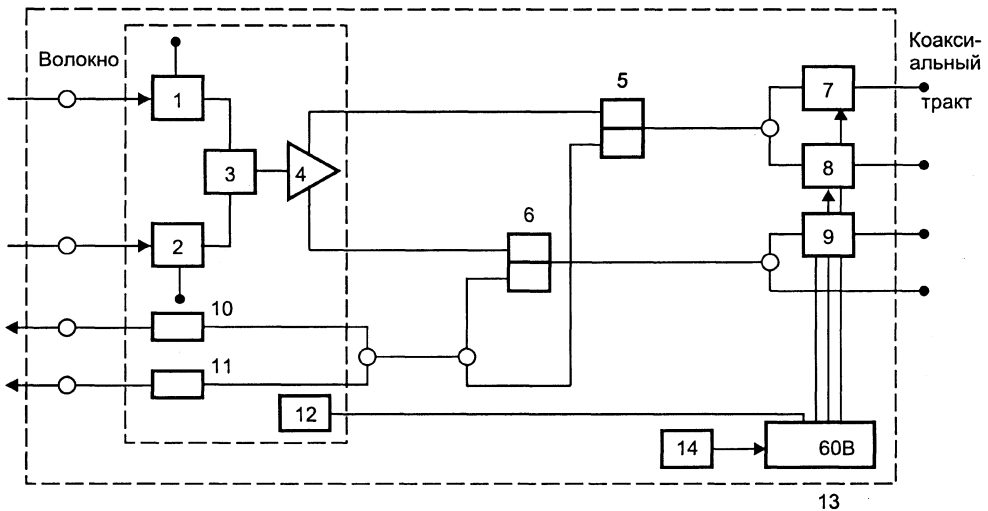


Рис. 4.7. Структурная схема волоконного узла

#### 4.5. Волоконно-оптические системы кабельного телевидения

модули обратного канала; 12 — блок питания; 13 — источник внешнего питания; 14 — аккумуляторная батарея.

Описанный волоконно-оптический узел является одним из узлов, входящих в волоконно-оптическое кольцо, в которое вводится оптический групповой сигнал, поступающий от головного узла, имеющего аналогичную структуру. В головном узле находятся оптические передающие модули для основного, прямого тракта и оптические приемные модули для оптического тракта обратного канала.

В головном узле системы AWS3020 установлены два оптических передающих модуля (AWS3020 TE/10 и AWS3020 TE/12), уровень мощности которых на выходе равен соответственно +10 и +12 дБм. Ширина полосы модуляции обоих модулей равна 47...862 МГц. Передающие модули оснащены полупроводниковыми лазерами типа MWQ-DFB, имеющими квантово-размерную структуру с решеткой Брэгга. В одном корпусе с лазерным кристаллом интегрально расположены оптический изолятор, микрохолодильник (элемент Пельтье), терморезистор, выполняющий роль термодатчика, и фотодиод для контроля оптической мощности и организации цепи обратной связи для стабилизации выходной оптической мощности. Оба лазера излучают на длине волны 1310 нм.

Оптический приемный модуль AWS3020 PR/2 обратного канала оснащен pin-фотодиодом, имеет предварительный широкополосный усилитель с полосой усиливаемых частот 2...300 МГц, контроль выходного уровня и выходной усилитель мощности. Выход этого усилителя также имеет контроль (-20 дБ) и защиту от повышенного напряжения (более 2000 В).

Приемные оптические модули AWS3020 RE волоконного кольцевого узла также оснащены PIN-фотодиодом, предварительным усилителем с полосой усиливаемых частот 47...862 МГц, контролем выхода и выходным усилителем мощности. Приемный оптический модуль имеет два электрических выхода с типовым выходным уровнем  $2 \times 100$  дБ мкВ. Входная оптическая мощность может быть от -8 до -1 дБм.

Конструктивно приемный оптический модуль заключен в водонепроницаемый корпус. Входной оптический разъем защищен от влаги и пыли крышкой-наконечником.

Оптический обратный канал передачи оснащен MQW-лазером, который модулируется входным сигналом с полосой 5...30 МГц или 2...300 МГц. Лазер излучает на длине волны 1310 нм при выходной мощности  $\sim 1 - 2$  мВт (0 — +1 дБм). Лазер оснащен элементами стабилизации мощности и температуры. Имеется также цепь контроля деградации лазера.

В табл. 4.1 приведены основные технические характеристики системы ОКТВ AWS3020.

Таблица 4.1

Параметр сигнала	ТВ каналы	ЧМ - радио стерео	ЧМ - радио моно
Тип модуляции	AM - VSB	ЧМ	ЧМ
Полоса частот, МГц	47-862	87-108	87-108
Стабильность несущей частоты, кГц	$\pm 75$	$\pm 12$	$\pm 12$
Минимальный уровень сигнала, дБ мкВ	66	50	40

Параметр сигнала	ТВ каналы	ЧМ - радио стерео	ЧМ - радио моно
Максимальный уровень сигнала, дБ мкВ	83	70	70
Наклон частотной характеристики, дБ	$\pm 6,0$	$\pm 3,0$	$\pm 3,0$
Неравномерность частотной характеристики, дБ	$\pm 2$	$\pm 3$	$\pm 3,0$
Стабильность уровня, дБ	$\pm 2$	$\pm 2$	$\pm 2$
Отношение сигнал/шум, дБ	46	50	40

### Аппаратура передачи сигналов телевидения и звукового вещания по оптическому кабелю производства ЗАО НПП «РОТЕК»

Предприятие ЗАО НПП «РОТЕК» (Россия) производит аппаратуру для передачи по оптическому кабелю сигналов телевидения и звукового вещания со студийным качеством (аппаратура ТВ-ЗВ модели И-314 и И-412). Она предназначена для организации однопролетных соединительных линий на взаимоувязанной сети связи России с целью телевизионных программ на:

- распределительные ТВ-центры;
- ТВ-передатчики от распределительных центров ТВ;
- распределительные узлы кабельного телевидения.

Использование аппаратуры И-314 или И-412 обеспечивает передачу по оптическому кабелю длиной до 60 км полного цветового сигнала ТВ со студийным качеством и от двух (модель Т-412) до четырех каналов стереофонических звуковых сигналов (модель И-314) в полосе частот от 40 Гц до 15 кГц. Сигнал звукового сопровождения ТВ-программы передается по одному каналу звукового вещания.

Аппаратура ТВ-ЗВ состоит из передающего и приемного телевизионных оптических модемов (ТОМ). Она обеспечивает передачу по одному одномодовому волокну «от точки к точке» одного канала ЦТВ и двух каналов звукового вещания для модели И-412, четырех — для модели И-314.

Технические характеристики аппаратуры по оптическим стыкам:

- на передаче — длина волны излучения 1285...1310 нм; мощность излучения должна быть в пределах 0,5...6 мВт. Оптическое излучение модулируется по интенсивности синусоидальной поднесущей, которая в свою очередь модулируется по частоте сигналами ТВ и ЗВ;
- на приеме — минимальная мощность оптического излучения на входе фотоприемника не должна превышать 5,0 мкВт.

Основные технические характеристики аппаратуры И-314 и И-412 по электрическим стыкам:

1. Полный размах электрического сигнала ТВ на входном сопротивлении  $R_{вх} = 75 \pm 5\%$  Ом должен быть равен  $U_{вх} = 1 \text{ В} \pm 5\%$  передающего ТОМ.
2. Полный размах электрического сигнала ТВ на выходном сопротивлении  $R_{вых} = 75 \pm 5\%$  Ом должен быть равен  $1 \text{ В} \pm 10\%$  для приемного ТОМ.
3. Неравномерность амплитудно-частотной характеристики (АЧХ) в полосе частот 500 кГц...5 МГц не должна превышать  $\pm 3\%$ , в полосе 0,5...5 МГц —  $\leq \pm 5\%$ .
4. Дифференциальное усиление должно быть не более  $\pm 3\%$  (для И-314), не более  $\pm 1\%$  (для И-412).

#### 4.5. Волоконно-оптические системы кабельного телевидения

5. Дифференциальная фаза: не более  $\pm 3\%$  (для И-314), не более  $\pm 1\%$  (для И-412).

6. Отношение уровня эффективного значения шума в полосе частот 19 кГц...6 МГц, измеренного с универсальным взвешивающим фильтром, к сигналу яркости при полной загрузке звуковых каналов должно быть не более  $-70$  дБ.

7. Защищенность каналов звукового тракта от внятной переходной помехи при полной загрузке остальных звуковых каналов — не менее 74 дБ .

Конструктивно аппаратура ТОМ производится в двух вариантах: настольном и стоечном.

В настольном варианте габариты как передающего, так и приемного ТОМ следующие:  $505 \times 95 \times 320$  мм, масса не более 7 кг.

В стоечном варианте передающий и приемный ТОМ имеют габариты  $485 \times 88 \times 275,5$  мм, масса не более 7 кг.

Конструкции передающего и приемного ТОМ обеспечивают возможность установки в стандартных стойках  $2600(2200) \times 600 \times 450$  мм.

Конструкции кабельных вводов обеспечивают легкий доступ к оптическим разъемам. Кабельные вводы и выходы отвечают требованиям по безопасности МЭК825-1,2.

## Глава 5. Тестирование и мониторинг ВОСП

### Общие положения

Проведение пусконаладочных работ и эксплуатация волоконно-оптических систем передачи информации (как и любой другой системы связи) невозможно без соответствующих измерений, тестирования и контроля параметров, определенных руководящими документами отрасли связи и МСЭ-Т. В данной главе в качестве основной цели не ставится задача подробного освещения всех аспектов обозначенной проблемы, поскольку это тема отдельной книги. Кроме того, многие аспекты этой проблемы достаточно подробно рассмотрены в таких работах, как [62, 63]. Здесь мы коснемся лишь тех вопросов, которые либо совсем не рассмотрены, либо рассмотрены на наш взгляд недостаточно в [62, 63] или в других опубликованных работах.

Оборудование ВОЛС первых поколений и сами системы передачи, в которых использовалось это оборудование, были предназначены для передачи информации на одной оптической несущей (одной оптической частоте или длине волны). Параметры этих систем регламентируются, как указывалось ранее, документами МСЭ-Т Рек. G.957 и G.691 [7, 8].

Волоконно-оптические системы передачи новых поколений используют уплотнение оптических каналов по длинам волн — WDM (см. главу 3). Параметры этих систем регламентированы в документе МСЭ-Т G.692 [30].

В соответствии с перечисленными документами, параметры для одноволновых ВОСП значительно отличаются от параметров (особенно спектральных) систем со спектральным разделением каналов — ВОСП-СР. Это отличие столь существенно, что требует разработки других методов (и методик) и средств измерений. Кроме параметров, существенно отличаются конфигурации ВОСП, построенных по нормам Рек. G.957 [7], от систем ВОСП G.691 [8] и ВОСП-СР Рек. G.692 [30]. Это отличие состоит в том, что для ВОСП по G.691 и G.692 предусмотрено применение в оптическом тракте оптических усилителей как в оконечных пунктах, так и в промежуточных. Системы ВОЛС, построенные по нормам G.657, как правило, не имеют промежуточных пунктов. Для систем ВОЛС по G.691 и ВОСП-СР предусмотрена возможность использования промежуточных оптических усилителей, что делает такие системы многопролетными (ВОСП G.657, как правило, однопролетные). Необходимо отметить, что для ВОСП G.691 применение промежуточных усилителей хотя и предусмотрено, и это иногда используется, но чаще всего они строятся по однопролетной конфигурации. Напротив, системы ВОСП-СР в подавляющем большинстве случаев строятся по многопролетной конфигурации с широким использованием промежуточных оптических усилителей. Для однопролетных ВОЛС к настоящему моменту создано несколько систем автоматического тестирования непрерывного контроля (мониторинга) и диагностирования состояния системы передачи. Для многопролетных ВОСП эта проблема по сей день не решена.

### 5.1. Тестирование и мониторинг одноволновых однопролетных ВОСП

Для проведения непрерывного контроля системных параметров однопролетных ВОСП ряд компаний создали системы, предложенные на рынке метрологического обеспечения систем связи. Рассмотрим некоторые из них.



## 5.1. Тестирование и мониторинг одноволновых однопролетных ВОСП

Компания WAVETEK (ставшая недавно частью компании ASTERNA) разработала систему дистанционного контроля и диагностирования параметров волоконно-оптических линий — ATLAS. Эта система позволяет проводить непрерывный контроль оптического тракта (прежде всего оптических волокон в составе оптического кабеля) и в случае отклонения какого-либо из параметров от заданного значения (нормы) выдает аварийный сигнал или сигнал предаварии. Она состоит из центрального блока управления, оптического рефлектометра и блока коммутации оптических волокон. Этот блок предназначен для подключения к рефлектометру заданных (или по выбору) участков волоконно-оптического тракта. Блок коммутации имеет следующие параметры: вносимые оптические потери не более 1 дБ, стабильность и повторяемость по вносимым потерям — 0,01 дБ, обратные отражения — минус 40 дБ. Центральный блок управления состоит из компьютера, программного обеспечения и модема. Назначение этого блока — регулирование всех элементов системы, анализ состояния тестируемого оптического тракта путем сравнения с эталонными значениями, хранящимися в памяти компьютера. Результаты анализа (сравнения) передаются в центр управления ВОСП. В системе используется развязка зондирующего оптического сигнала рефлектометра ( $\lambda = 1625$  нм) и информационных сигналов ( $\lambda = 1280 - 1360$  нм или  $\lambda = 1525 - 1565$  нм). Такая развязка дает возможность осуществления непрерывного контроля и диагностирования оптического тракта без перерыва работы системы передачи.

Итальянская фирма Nicotra Sistemi spa разработала систему для непрерывного контроля и диагностирования оптического тракта ВОСП-OCN-MS (Optical Cable Network Monitoring System). Система предназначена для мониторинга волоконно-оптических городских сетей. Основой системы также является использование оптического мультиплексора с оптическим управлением. Система состоит из двух модулей: базового и дистанционного. Базовый блок состоит из: базового оптического устройства, состоящего из 4 рефлектометров (ВОУ); оптического мультиплексора O-MUX/E, управляемого блоком ВОУ; контейнера WDM/FILTER Rack, состоящего из оптических мультиплексоров и фильтров; интерфейсов аварийных сигналов OAS1 и источника питания. Дистанционный оптический модуль состоит из следующих устройств: O-MUX/O — ведущий оптический мультиплексор с оптическим управлением; O-MUX/E — оптический мультиплексор с электрическим управлением (E), сигналы для которого поступают с O-MUX/O; WDM/FILTER Rack — контейнер с оптическими мультиплексорами и фильтрами; интерфейсы аварийных сигналов OAS1 и источники питания.

Система имеет следующие параметры и технические характеристики:

- рабочие длины волн: 1310, 1550 и 1625/1650 нм;
- динамический диапазон рефлектометров до 40 дБ;
- вносимые потери мультиплексоров от 0,2 до 0,7 дБ;
- количество входов мультиплексоров 10 или 20;
- оптическая развязка мультиплексоров до 35 дБ;
- контролируемая длина оптического кабеля от 5 до 200 км;
- оптическая развязка фильтров до 50 дБ.

Система способна контролировать в автоматическом режиме до 128 оптических волокон.

Рассмотренные выше системы мониторинга ВОСП описаны в работе [64]. В этой же работе описана система непрерывного мониторинга, разработанная отечественным (российским) концерном «Системпром». Система позволяет без пере-

рыва связи осуществлять непрерывный контроль состояния и параметров оптического тракта ВОСП. Основой этой системы, как и описанных выше, является оптический рефлектометр, выполненный на базе персонального компьютера с использованием специализированной платы (ячейки). Система позволяет проводить непрерывный контроль параметров оптического тракта и диагностирование его состояния. Программное обеспечение предоставляет возможность анализа получаемой информации и запуска операции обслуживания до того, как параметры возникшей локальной неоднородности в оптическом волокне и в предусмотренной неоднородности (разъем, сварка, ответвитель и т. д.) превысит допустимые значения. Система имеет следующие параметры и технические характеристики:

- рабочие длины волн — 1310, 1550 и 1625 нм;
- минимальный обнаруживаемый перепад затухания 0,005 дБ;
- динамический диапазон 35 дБ;
- точность определения расстояния до локальной неоднородности в ОВ — 1 м;
- мертвая зона рефлектометра 2 м;
- длина тестируемой линии 1...128 км.

Рассмотренные системы непрерывного автоматического тестирования и мониторинга проверяют параметры и состояние только пассивной части оптического кабеля, а также дискретных пассивных элементов, входящих в состав пассивного оптического тракта: соединителей, разветвителей и ответвителей, коммутаторов и т. д. Эти системы не контролируют параметры оптического сигнала: его уровень мощности, спектральные характеристики, дисперсию оптических импульсов в процессе их распространения в оптическом тракте, режим работы излучателей (лазеров или светодиодов), фотодетекторов, оптических усилителей. Не проводится также тестирование системы по итоговому системному параметру — коэффициенту ошибок, определяющему качество услуг связи.

В контрольных точках ВОСП, параметры которых нормируются Рек. G.957 и G.691 (см. рис. 1.3 и 1.4, глава 1) уровень мощности оптического сигнала в точке MPI-S, т. е. на входе линии ограничен величиной +17 дБм (G.691). Допустимый разброс величины уровня на входе оптического усилителя передачи составляет  $\pm 3$  дБм относительно 0 дБм. Такой допустимый разброс говорит о том, что к точности показаний измерителей средней оптической мощности не предъявляется жестких требований, верхний же предел измерителей может не превышать +20 дБ. В точке приема — MPI-R уровень мощности определяется минимально допустимым уровнем принимаемого оптического сигнала, который зависит от скорости передачи и типа фотоприемника. Например, для ВОСП ПЦИ со скоростью 2,048 Мбит/с минимально допустимый уровень мощности оптического цифрового сигнала равен -60 дБм (фотодетектор — лавинный фотодиод), для ВОСП СЦИ STM-256 (40 Гбит/с) — -27 дБм для лучших типов фотоприемников [65], типовое значение — -19 дБм [66]. Для ВОСП с использованием приемного оптического усилителя (предусилителя), по нормам Рек. G.691, допустимый минимальный уровень оптического сигнала на входе предусилителя лежит в пределах -38...-33 дБм [67]. Измерения уровней мощности оптических сигналов в указанных пределах (-60...+20) дБм обеспечиваются практически всеми измерителями средней оптической мощности любых изготовителей.

Спектральные параметры оптических сигналов в одноволновых ВОСП не имеют жесткой регламентации — достаточно того, чтобы длина волны излучения оптического сигнала входила в оптический диапазон 1280—360 нм или

1525—1565 нм. Ширина линии излучения одноволновых ВОСП по нормам G.691 и G.957 может быть от 1 нм до 0,1 нм (для ВОСП СТМ-64 и СТМ-256). Для измерений этих параметров может быть использован любой из производимых анализаторов оптического спектра (OSA).

## **5.2. Тестирование и мониторинг многопролетных ВОСП-СР**

По сравнению с одноволновыми ВОСП, волоконно-оптические системы передачи со спектральным уплотнением имеют ряд особенностей, которыми обусловлена специфика измерений, тестирования и непрерывного контроля параметров ВОСП-СР.

### **5.2.1. Особенности ВОСП-СР**

Как было отмечено в предыдущем разделе, ВОСП со спектральным разделением оптических каналов строятся главным образом по конфигурации, содержащей промежуточные оптические усилители. Вызвано это тем, что ВОСП-СР в подавляющем большинстве случаев являются магистральными системами передачи с большой пропускной способностью и протяженностью. Наличие в оптическом тракте ВОСП-СР промежуточных оптических усилителей (или линейных оптических усилителей — ЛОУ) дают возможность увеличить длину регенерационной секции до 1200—1500 км (для СТМ-16). Вместе с тем наличие в оптическом тракте промежуточных усилителей не дает возможности осуществления сквозного рефлектометрического контроля параметров и состояние этого трака подобно тому, как это делается для однопролетных ВОСП. Причиной этого является односторонность оптических усилителей — они пропускают свет только в одну сторону: от входа к выходу. Отметим, что принцип работы оптического рефлектометра состоит в том, что он измеряет уровень обратного рэлеевского рассеяния. Для этого необходимо, чтобы зондирующий оптический импульс, излучаемый рефлектометром распространялся в прямом направлении, а рэлеевское рассеяние — в обратном. По этой причине описанные в предыдущем разделе системы тестирования и мониторинга в линиях ВОСП-СР, имеющих в составе оптического тракта ЛОУ, не могут быть использованы.

### **5.2.2. Измерение спектральных параметров**

Ранее в главе 3 отмечалось, что внедрение технологий спектрального уплотнения в ВОСП сопровождается значительным повышением требований как к техническим параметрам отдельных элементов и устройств, так и к общесистемным параметрам. В связи с этим становятся актуальными вопросы учета ряда факторов, нехарактерных или несущественных для одноволновых и однопролетных ВОСП. В отличие от таких систем, в ВОСП-СР чрезвычайно большое значение имеют спектральные параметры оптических сигналов и характеристик некоторых элементов систем: стабильность оптической частоты излучения в каждой спектральном канале, ширина линии излучения и частотного спектра оптических сигналов, нелинейные оптические явления, создающие перекрестные помехи между спектральными каналами, перекрестные помехи, вносимые при оптическом демультимп-

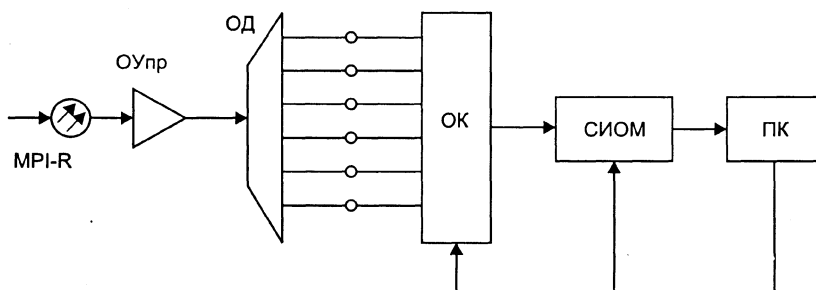
лексировании [67]. Отсюда следует, что в отличие от одноволновых систем передачи, измерение и контроль спектральных параметров в ВОСП-СР имеет очень большое значение. Технические требования на спектральные параметры ВОСП-СР определены в руководящем документе РД 45.286-2002 [32]. Эти требования определены для ВОСП-СР с частотными промежутками между каналами 100 ГГц и 50 ГГц. После этого международным комитетом МСЭ-Т был утвержден документ G.694.1 [57] для ВОСП-СР с частотными промежутками 25 ГГц и 12,5 ГГц. Отметим, что частотным промежуткам между каналами 100 ГГц, 50 ГГц, 25 ГГц и 12,5 ГГц соответствуют промежутки, выраженные в длинах волн: 0,8 нм, 0,4 нм, 0,2 нм и 0,1 нм. В главе 3 было показано, что стабильность центральной оптической частоты в спектральном канале должна быть не хуже 0,25 межканального частотного промежутка (интервала). Это значит, что для систем ВОСП-СР, спроектированных в соответствии с Рек. G.694.1, допустимый уход центральной оптической несущей, выраженный через длину волны, не должен быть больше, чем 0,025 нм. Анализ каталогов по измерительным приборам для ВОСП показывает, что большинство анализаторов оптического спектра имеют точность измерения оптической длины волны, как правило, 0,05—0,03 нм, лучшие из них — 0,01 нм. Это анализаторы оптического спектра 86140В и 86145В производства компании Agilent Technologies и прибор IQ-5312 производства компании EXFO. Известно [68], что в соответствии с законами метрологии, для измерения какого-либо параметра с заданной точностью сам измерительный прибор должен обладать, по меньшей мере, в три раза более высокой точностью. Очевидно, что ни один из производимых анализаторов оптического спектра не подходит для измерений и контроля стабильности центральной частоты оптического канала ВОСП-СР. Эта задача может быть решена только с помощью использования измерителей оптической длины волны, например, типа IQ-5320, производства компании EXFO [69]. Этот прибор имеет точность измерения длины волны не хуже  $\pm 0,003$  нм.

### 5.2.3. Измерение и контроль средней оптической мощности в ВОСП-СР

Измерения средней оптической мощности в системах со спектральным уплотнением также отличаются некоторыми особенностями. В таких системах существует два типа оптических сигналов: индивидуальные сигналы и групповой оптический сигнал, мощность которого равна сумме оптических мощностей индивидуальных каналов. Одной из особенностей систем со спектральным уплотнением каналов является большая полоса пропускания оптического тракта, в состав которого входят следующие элементы: оптический мультиплексор (ОМ), оптический усилитель передачи ОУпд, оптический кабель ЭКУ, промежуточные оптические усилители (ЛОУ), оптический усилитель приема ОУпр (предусилитель) и оптический демультимплексор ОД. Для диапазонов С и L полоса пропускания оптического тракта равна 35 нм (для каждого из них). Согласно РД 45.286.2002, неравномерность амплитудно-частотной характеристики (АЧХ) тракта не должна превышать  $\pm 1$  дБ (или  $\pm 20$  %). Отсюда следует, что погрешность измерений средней оптической мощности в индивидуальных каналах по уровню должна быть не хуже  $\pm 0,3$  дБ. Этому требованию удовлетворяют практически все приборы для измерения средней оптической мощности, имеющие погрешность измерений этого параметра не более  $\pm 0,2$  дБ. максимальное значение уровня средней оптической мощности в индивидуальном канале ВОСП-СР, согласно Рек. G.692 и РД 45.281.2002, не должно быть больше, чем +17 дБм при числе спектральных каналов не более

20 (при большем числе каналов мощность в индивидуальных каналах уменьшается). Подавляющее большинство измерителей средней мощности удовлетворяют и этим требованиям.

При большом количестве спектральных каналов ВОСП-СР, которое может достигать до 160 и более, процедура измерений средней оптической мощности в индивидуальных каналах с использованием обычных приборов может занимать неприемлемо большое время, измеряемое многими часами. Отметим, что это относится и к измерениям спектральных параметров индивидуальных каналов. Поэтому для повышения оперативности измерений уровня средней мощности в индивидуальных каналах компанией EXFO разработан скоростной измеритель средней оптической мощности. Это приборы типа IQ-1613/1623/1643, они входят в состав измерительного комплекса IQ-200, предназначенного для тестирования параметров ВОСП-СР [69]. Прибор позволяет проводить измерения средней оптической мощности с частотой до 4 кГц в 256 точках. Измеритель не имеет самостоятельного отчетного устройства. Он сопряжен с компьютером, на дисплее которого отображаются результаты измерений. Измерения проводятся по следующей схеме (рис. 5.1).



**Рис. 5.1. Схема оперативного измерения средней оптической мощности в индивидуальных каналах ВОСП-СР:**

**ОД** — оптический демультиплексор;  
**ОК** — оптический коммутатор;  
**СИОМ** — скоростной измеритель оптической мощности;  
**ПК** — персональный компьютер

В представленной схеме в качестве скоростного управляемого оптического коммутатора используется оптический коммутатор типа FTB-9112 Optical Switch, входящий в состав упомянутого выше комплекса IQ-200. В состав этого же комплекса входит и персональный компьютер ПК.

Измерение средней оптической мощности группового оптического сигнала в контрольной точке MPI-S, а также на выходе каждого из промежуточных усилителей специфично в отношении величины уровня. Согласно последней редакции документа Рек. G.692 (2001 г) и РД 45.286.2002, максимальный уровень группового сигнала в указанных точках может быть равен +27 дБм (0,5 Ватт), в отдельных случаях — +30 дБм (1 Ватт). Все измерители, выпускавшиеся до 2002 года, имели верхний предел измеряемой мощности не более +25 дБм (300 мВт). В 2001 году компания EXFO представила на рынок измерительных приборов измеритель типа FOT920 с верхним пределом +30 дБм, а в 2002 — +35 дБм, прибор типа FOT-923XR<sub>2</sub>, имеющий следующие технические параметры: пределы измеряемого уровня средней оптической мощности -45—+35 дБм, погрешность ±6,5%, спект-

ральный диапазон 980—1625 нм, разрешение — 0,01 дБ, линейность  $\pm 0,1$  дБ. Еще одна особенность измерений мощности группового сигнала — необходимость строгого соблюдения техники безопасности при проведении измерений, поскольку мощность излучения 0,5—1 Вт может вызвать повреждения не только глаз, но и сильные ожоги кожи.

### 5.3. Измерение системного параметра ВОСП-СР — Q-фактора

Основным системным параметром, определяющим качественные характеристики системы с цифровым методом передачи, является достоверность передаваемой информации. Для цифровых систем достоверность выражается через определение вероятности или коэффициента ошибок  $P_{ош}$ , возникающих при передаче определенного количества символов или бит. В англоязычной литературе и документации (в том числе в документах МСЭ-Т) этот коэффициент обозначается аббревиатурой BER (bit-error-ratio). Для измерения этого параметра в системах передачи ПЦИ и СЦИ STM-1 были разработаны соответствующие измерительные средства — измерители коэффициента ошибок, широко применяющиеся в действующих системах связи. В настоящее время широкое распространение получили системы ВОЛС со скоростями передачи 622 Мбит/с и 2,5 Гбит/с и началось внедрение систем СЦИ 10 Гбит/с. Приборы для измерений  $P_{ош}$  на таких скоростях передачи пока не существует. По этой причине тестирование ВОСП СЦИ с перечисленными скоростями по критерию коэффициента ошибок проводится для СЦИ более низких порядков вплоть до уровня Е1 ПЦИ (2,048 Мбит/с). По такому алгоритму работает, например, анализатор цифровых сигналов ПЦИ и СЦИ ANT-20 ASTERNA. Для ВОЛС со спектральным уплотнением тестирование по указанному критерию должно проводиться для каждого спектрального канала. Такая методика измерений  $P_{ош}$  занимает весьма большие промежутки времени — от десятков минут до нескольких часов в зависимости от скорости передачи в одном канале. Тестирование ВОСП-СР с числом каналов 16—160 потребует такой продолжительности, которая является полностью неприемлемой. Для решения проблемы было предложено использование однозначной функциональной зависимости  $P_{ош} = f\left(\frac{C}{Ш}\right)$  [70], в которой коэффициент ошибки является функцией отношения

мощности сигнала к мощности шума. Для двоичных цифровых каналов такой функцией является функция Крампа [71], для которой существуют соответствующие таблицы. Таким образом, измерение коэффициента ошибок эквивалентно измерению отношения сигнал/шум. Для двоичных цифровых сигналов с постоянной тактовой частотой задача решается с помощью метода и устройства, предложенных в работе [72]. Измерение (С/Ш) проводится по схеме, представленной на рис. 5.2.

Как видно из схемы, измеритель С/Ш состоит из двухполупериодного безинерционного детектора с характеристикой  $y = a|x|$ , осуществляющего преобразование непрерывного спектра случайной последовательности импульсов; узкополосного фильтра, выделяющего первую гармонику из дискретной составляющей преобразованного спектра сигнала; двух квадратичных инерционных детекторов с характеристиками  $y = ax^2$ , один из которых выпрямляет синусоидальное напряже-

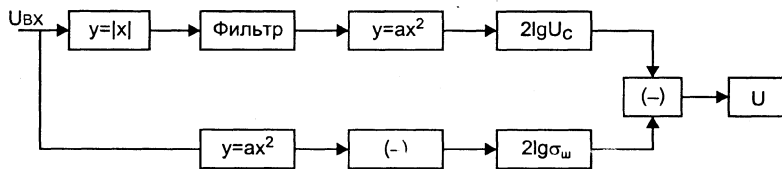


Рис. 5.2. Схема устройства для автоматического измерения отношения сигнал/шум

ние первой гармоники, пропорциональное сигналу, второй — сумму сигнала и шума в полосе частот линейного тракта фотодетектора. Полученные напряжения вычитаются при помощи схемы разности, выходное напряжение которой однозначно связано с квадратом напряжения шума на выходе линейного усилителя фотодетектора. Это напряжение, а также напряжение с выхода квадратичного детектора, выпрямляющего первую гармонику в узкой полосе частот, подаются на логарифмирующие устройства с характеристиками  $2\lg\sigma_{ш}$ . Выходные напряжения с выходов логарифмирующих устройств вычитаются с помощью второй схемы разности, выходное напряжение которой однозначно связано с отношением  $P_c/P_{ш}$  на выходе фотодетектора. Это отношение в свою очередь линейно связано с отношением оптической мощности сигнала к мощности оптического шума на входе фотодетектора (при условии малости темнового тока фотодетектора и тепловых шумов, которое обычно в оптических системах связи соблюдается). Эта однозначная связь позволяет проградуировать показания прибора в значениях отношения  $U_c/U_{ш}$  ( $P_c/P_{ш}$ ) в децибелах и проводить измерения этого параметра без нарушения связи. По приведенной на рис. 5.2 структурной схеме была изготовлена небольшая партия приборов, с помощью которых были проведены измерения С/Ш в оптических линиях связи.

Аналогичный метод использования однозначной связи коэффициента ошибки  $P_{ош}$  с отношением  $P_c/P_{ш}$  был использован сотрудником лаборатории Белл (США) С. Персоником в 1973 г. Им был предложен метод оценки коэффициента ошибки  $P_{ош}$  с помощью анализа т. н. глаз-диаграммы, которая получается естественным образом на экране осциллографа или дисплея и представляет собой наложение большого количества реализаций цифрового двоичного сигнала в пределах одного тактового интервала. На рис. 5.3а представлен образец глаз-диаграммы реального сигнала СЦИ СТМ-16, который выделяется на выходе линейного электронного усилителя в цепи фотодетектора. На рис. 5.3б представлены диаграммы выходных напряжений сигнала и шума, где  $\mu_{1,0}$  — среднее значение напряжений электрического тока при битовых посылках, соответствующих 1 или 0;  $\sigma_{1,0}$  — стандартное отклонение от среднего значения (шум или дисперсия), соответственно для 1 или 0.

Поскольку при допустимых уровнях оптического сигнала на входе фотодетектора ток  $I_{Фд}$ , вызванный оптическим излучением, пропорционален оптической мощности, то среднее значение  $\mu_{1,0}$  и дисперсии  $\sigma_{1,0}$  для электрического сигнала линейно связано с соответствующими характеристиками оптического сигнала. Линейная зависимость  $I_{Фд} = f(P_{опт})$  дает возможность с достаточно высокой точностью оценивать величину  $P_{ош}$ , с помощью анализа глаз-диаграммы оптического цифрового сигнала без вмешательства в электронный тракт фотоприемного оборудования аппаратуры СЦИ, который в большинстве случаев выполняется интегрально с фотодиодом на одной подложке. На практике анализ глаз-диаграмм осуществляется с помощью измерительной оптической головки, входящей в состав измерительного прибора. Оптический сигнал на вход этой головки подается с вы-

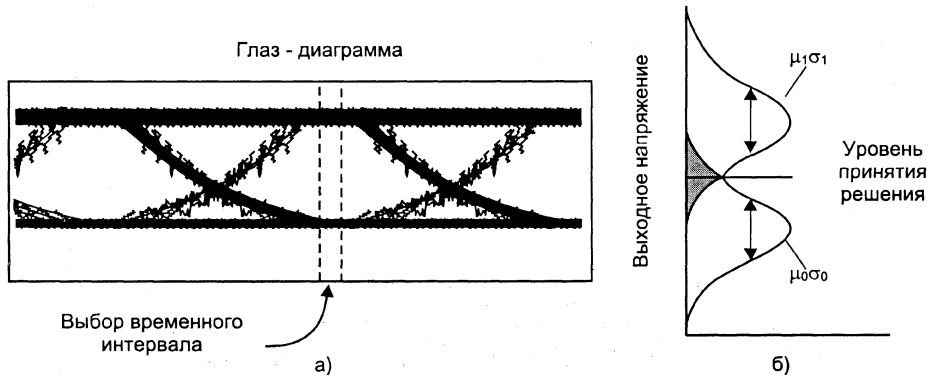


Рис. 5.3а, б. Образец глаз-диаграммы реального сигнала СЦИ

хода 1%-го (или 10%) оптического ответвителя, включаемого в оптический тракт линии передачи. При этом измеряются вышеупомянутые параметры  $\mu_{1,0}$  и  $\sigma_{1,0}$ , а коэффициент  $P_{ош}$  (или BER) определяется посредством вычисления т. н. фактора Q (Q-фактор):

$$Q = \frac{|\mu_1 - \mu_0|}{\sigma_1 + \sigma_0} \text{ или } Q(\text{дБ}) = 10 \lg Q^2 = 20 \lg Q.$$

В работе [73] получена аналитически и подтверждена экспериментально функциональная связь:

$$Q = f\left(\frac{C}{\text{Ш}}\right) = 20 \lg \left( \frac{2 \frac{P_{co}}{P_{шо}} (\Delta v_{ок})^{-0.5}}{1 + \left(1 + 4 \frac{P_{co}}{P_{шо}}\right)^{-0.5}} \right). \quad (5.1)$$

Коэффициент ошибок  $P_{ош}$  в зависимости от Q равен [73]:

$$P_{ош} = \frac{1}{Q\sqrt{2\pi}} \exp - \frac{Q^2}{2}. \quad (5.2)$$

На рис. 5.4 представлена кривая зависимости коэффициента ошибок (BER) от фактора Q, выраженного как в дБ (нижняя горизонтальная ось), так и в размах [75].

Компания АСТЕРНА разработала прибор OQM-200 Opt. Q-Factor Meter для измерений Q-фактора. Прибор входит в состав измерительного комплекса ONT-30 [76]. Он позволяет проводить измерения Q-фактора в течение 30 сек. Аналогичный измеритель Q-фактора производит также японская фирма Fujitsu.

## 5.4. Метод непрерывного контроля многопролетных ВОСП-СР

В этом разделе рассматривается метод решения проблемы непрерывного контроля ВОСП с многопролетным оптическим трактом. В разделе 5.1 были описаны системы непрерывного сквозного контроля для однопролетных ВОСП. Эти систе-



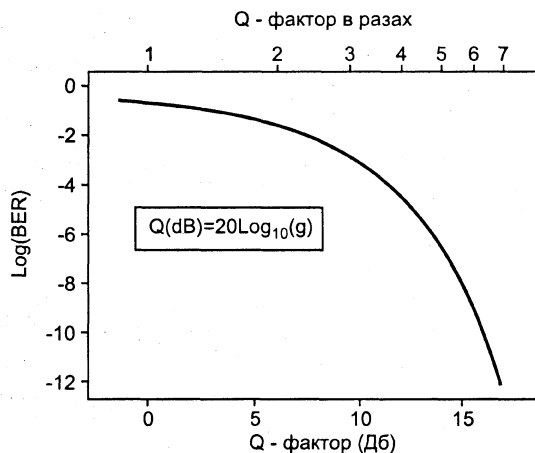


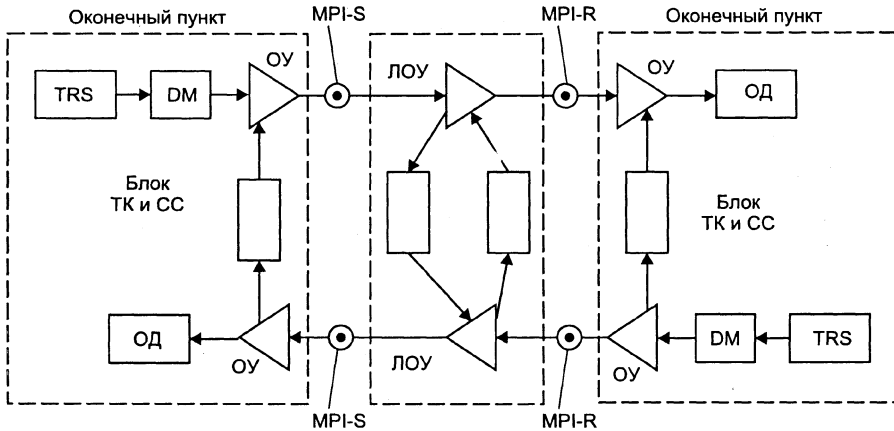
Рис. 5.4. Кривая зависимости коэффициента ошибок от Q-фактора

мы основаны на использовании оптических рефлектометров. Работа этих приборов основана на измерении обратного рэлеевского рассеяния, которое распространяется в направлении, противоположном зондирующему сигналу. Включение рефлектометров на оконечных пунктах в многопролетных линиях обеспечивает контроль параметров только на первом и последнем ЭКУ. Поскольку в промежуточных пунктах линии связи установлены оптические усилители, пропускающие излучение только в прямом направлении, сквозной контроль тракта между точками MPI-S и MPI-R оказывается невозможным. Кроме того, максимальная дальность действия лучших современных рефлектометров не превышает 350 км, тогда как длина регенерационной секции многопролетной ВОСП-СР может достигать 1200—1500 км.

Одним из методов решения проблемы сквозного непрерывного контроля является организация канала обратной оптической связи между прямым и обратным информационным волокном в каждом пункте установки ЛОУ [73, 74]. Конфигурация схемы реализации этого метода представлена на рис. 5.5, где TRS — транспондер передачи, ОМ — оптический мультиплексор, ОУ — оптический усилитель передачи и приема), ЛОУ — промежуточный (линейный) усилитель, блок ТК и СС — узел телеметрического контроля и служебной связи.

Поскольку оптические усилители как на оконечных, так и в промежуточных пунктах для обоих направлений (прямого и обратного) находятся в одной точке, то организация обратных каналов для прохождения сигналов обратного рэлеевского рассеяния на выделенной длине волны не представляет большой проблемы. Для осуществления сквозного контроля по такой схеме необходим специальный рефлектометр с отдельным входом и выходом для зондирующего и обратного сигналов.

Наиболее простым способом организации непрерывного контроля ЭКУ является применение оптических рефлектометров в каждом пункте и передача полученных результатов в виде цифровых данных по выделенному каналу на  $\lambda = 1510$  нм для ТК и СС, который предусмотрен рекомендациями G.692. При использовании этого способа следует учитывать два фактора: необходимость дополнительного питания и высокую стоимость рефлектометров. Проблема может быть решена путем использования компромиссного варианта, суть которого состоит в



**Рис. 5.5. Структурная схема телеметрического сквозного контроля многопролетной ВОСП**

следующем. Очевидно, что цель контроля параметров и состояния ЭКУ состоит в непрерывном измерении затухания в волокне и потерь в дискретных элементах — местах сварок строительных длин волн ОК, соединителей, ответвителей и других элементов, а также обнаружение возникающих трещин и изгибов ОВ и определение расстояния до этих трещин и изгибов. Первая из этих задач — измерение и контроль затухания решается с помощью встроенных во всех оптических усилителях на входе и выходе однопроцентных ответвителей. С их помощью измеряется мощность оптического группового сигнала на выходе усилителя передачи и на входе следующего ЛОУ. Полученные данные по каналу ТК и СС передаются на оконечные пункты, где информация отображается на дисплее и записывается в память компьютера.

Для фиксации возникшего в ОВ повреждения и определения расстояния до него в пункте каждого ЛОУ вместо рефлектометра целесообразнее использование оптических локаторов — измерителей места обрыва. Эти приборы фиксируют сигналы френелевских отражений от локальных неоднородностей. Энергия этих сигналов более чем на два порядка превышает энергию сигналов рэлеевского рассеяния, поэтому чувствительность оптических локаторов может быть значительно более низкой, чем у рефлектометров. Этим обстоятельством обусловлена относительная простота и, следовательно, низкая стоимость таких приборов. Они более чем в десять раз дешевле рефлектометров, имеют значительно меньшие габариты и вес, а также малую потребляемую электрическую мощность. Среди серийно выпускаемых в настоящее время оптических локаторов можно назвать прибор Optical Fault Locator-630 фирмы Datascom Textron, а также волоконный локатор ВЛ-3х «Обрыв», разработанный Институтом информационных технологий (г. Минск). Последний из названных приборов имеет следующие технические характеристики: рабочие длины волн  $1310 \pm 20$  нм и  $1550 \pm 20$  нм, максимальная длина измеряемого кабеля 120 км, динамический диапазон 30 дБ, погрешность от 1 до 30 м, вес 1 кг, габариты  $220 \times 35 \times 10$  мм. Применение таких приборов в каждом промежуточном пункте может обойтись дешевле одного рефлектометра.

В целом же проблема тестирования и непрерывного контроля многопролетных ВОСП-СР до настоящего времени не решена.

## **Часть 2. Элементная база ВОСП. Пассивные оптические элементы**

### **Общие положения**

Развитие волоконно-оптических систем передачи информации продолжает поражать воображение своими результатами. Особенно это относится к магистральному сегменту всемирной сети связи. Достигнутая пропускная способность почти 11 Тбит/с с использованием технологий WDM [40] или скорость передачи 1,28 Тбит/с, полученная методом OTDM [50], а также дальность передачи 80000 км при скорости 40 Гбит/с [78], как уже отмечалось, перевернули на 180° ситуацию, когда потребности в увеличении пропускной способности и дальности передачи опережали возможности систем связи на обратную — теперь возможности кабельных систем далеко опережают современные потребности общества. Сегодня разработчики и создатели волоконно-оптических систем передачи в поисках рынков сбыта вынуждены заниматься не только техническими разработками, но и изобретать новые виды услуг связи. Под давлением указанных обстоятельств в настоящее время стремительно развиваются оптические сети доступа, о чем говорилось в 4-й главе.

Все это стало возможным благодаря огромным достижениям в разработке принципов и технологий производства основных элементов ВОСП. Это прежде всего оптические волокна (ОВ), генераторы высокогерентного оптического излучения — полупроводниковые лазеры различных типов и назначений, высокоэффективные фотоприемники, волновые конверторы и маршрутизаторы и ряд других элементов. Параметры некоторых из перечисленных элементов, например оптических волокон, вплотную подошли к теоретическому пределу. Технология производства перечисленных элементов сегодня достигла такого уровня, который позволил наладить их серийное производство в необходимых количествах и по приемлемым ценам.

Принципы работы и устройство большинства элементов ВОСП давно известны и описаны в ряде фундаментальных работ, опубликованных в 70—90 годах прошедшего века. В данной работе мы коснемся общеизвестных принципов и характеристик элементов ВОСП лишь в той степени, которая необходима при рассмотрении таких аспектов, которые ранее или не рассматривались совсем, или были освещены недостаточно. Кроме того, следует учесть, что написанные ранее, в 60—90 годы, книги в наше время не переиздаются, новых же книг крайне мало и издаются они мизерными тиражами (1—3 тыс. экземпляров).

Необходимо отметить, что основой современных волоконно-оптических систем передачи являются оптические излучатели, представляющие собой квантовые генераторы световых колебаний, оптические квантово-электронные фотодетекторы, оптические усилители, в которых происходит усиление света, т. е. размножение фотонов, среда распространения оптического излучения (поток фотонов — фотонов) — светодиоды или оптические волокна. Все перечисленные составляющие ВОСП можно считать квантовыми системами. В этой части книги мы рассмотрим пассивные элементы ВОСП: оптические волокна, оптические кабели, дискретные пассивные элементы (ответвители, разветвители, коммутаторы, оптические мультиплексоры и некоторые другие элементы).

## Глава 6. Современные оптические волокна

Вместе с оптическими квантовыми генераторами света (лазерами) и фотодетекторами, оптическое волокно является основой волоконно-оптических систем передачи. В настоящее время производится и используется два типа оптических волокон: многомодовые и одномодовые, каждый из которых в свою очередь подразделяется на подтипы или варианты. Почти все оптические волокна изготавливаются из чистого кварца с некоторыми небольшими примесями других элементов. В небольших пока количествах производятся также полимерные оптические волокна. Прежде чем проводить анализ параметров и характеристик оптических волокон, представляется целесообразным рассмотреть принцип работы ОВ.

### 6.1. Физические принципы работы оптического волокна

Все три составляющие волоконно-оптических систем передачи информации: оптические квантовые генераторы (лазеры), испускающие кванты света — фотоны, фотодетекторы, превращающие фотоны в электроны, и среда, в которой распространяются фотоны, — оптическое волокно, являются квантовыми системами.

Состояние квантовых систем в энергетическом отношении характеризуется энергетическими уровнями и описывается выражением [79]

$$U(\omega_{12})B_{12}N_1 = A_{21}N_2 + U(\omega_{21})B_{21}N_2, \quad (6.1)$$

где  $U(\omega_{12})$  и  $U(\omega_{21})$  — плотность энергии излучения на частоте  $\omega$  в единичном интервале частот,  $B_{12}$  — вероятность квантового перехода из состояния 1 в состояние 2 ( $1 \rightarrow 2$ ),  $N_1$  — количество частиц на уровне 1.

Уровень 1 — это основной, невозбужденный энергетический уровень квантовой системы. Левая часть выражения (1) характеризует поглощение квантов энергии и переход частиц на верхний энергетический уровень 2.  $A_{21}$  — коэффициент или вероятность спонтанного излучения, т. е. случайного перехода частиц из уровня 2 на уровень 1 ( $2 \rightarrow 1$ ),  $B_{21}$  — коэффициент стимулированного или вынужденного излучения квантов света ( $2 \rightarrow 1$ ),  $N_2$  — количество (населенность) частиц на уровне 2. Анализ выражения (1) показывает, что квантовая система может иметь три состояния (рис. 6.1). Состояние (а), при котором количество частиц на нижнем невозбужденном состоянии  $N_1$  больше, чем на верхнем уровне —  $N_2$  (т. е.  $N_1 > N_2$ ). Для такой ситуации  $U(\omega_{21})B_{21}N_2 = 0$ . Система находится в устойчивом состоянии и является поглощающей (она может только поглощать фотоны, причем, наиболее интенсивно те из них, частота которых совпадает с  $\omega_{12}$ ). Второе состояние (рис. 6.1б) — это то, при котором  $N_2 \cong N_1$ . В этом случае количество частиц на верхнем (2) и нижнем (1) уровнях приблизительно одинаково. При этом также  $U(\omega_{21})B_{21}N_2 = 0$ , а вероятности переходов с верхнего на нижний уровень и наоборот приблизительно равны. Система с таким энергетическим состоянием является нейтральной по отношению к падающей на нее энергии (конечно, до некоторого предела), т. е. прозрачной. При третьем состоянии системы  $N_2 > N_1$  (рис. 6.1в) она описывается полным выражением (1). Такая квантовая система становится излучающей, и, если ее не поддерживать с помощью внешнего вынуждающего излучения, она будет неустойчивой.

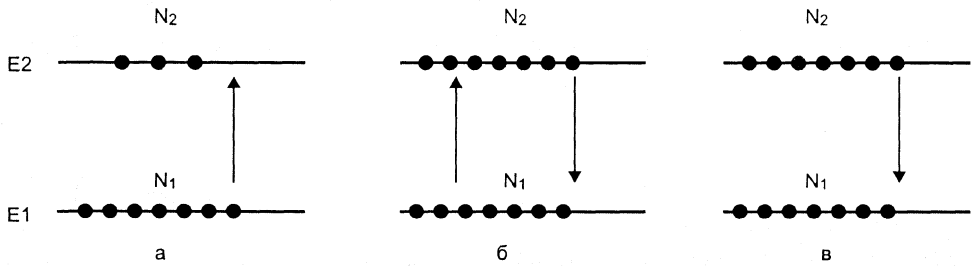


Рис. 6.1. Схема квантовых состояний вещества: а) — поглощающая среда, б) равновесная или нейтральная среда, в) излучающая среда

Реальные вещества чаще всего характеризуются 1-м энергетическим состоянием. Выше отмечалось, что поглощаются те фотоны, частота которых  $\omega_{12}$  совпадает с частотой перехода с уровня 1 на уровень 2. Поскольку энергия фотона  $W_{\phi} = h\omega$ , то это означает, что для перевода электрона с невозбужденного уровня 1 на возбужденный уровень 2 энергия фотона должна быть равной разности энергий между упомянутыми энергетическими состояниями. При этом происходит поглощение фотона. Этот вид поглощения происходит на уровне электронных переходов в атоме. Существуют и другие причины (и виды) поглощений.

Рассмотрим причины потерь энергии оптического сигнала при его распространении в оптическом волокне. Известно [80], что мощность оптического излучения (т. е. в нашем случае оптического сигнала) равна:

$$P_c = 1h\nu_c \Delta\nu_c N \quad (6.2)$$

где:  $N$  — целое число (от 0 до  $N$ ) — количество фотонов  $h\nu_c$  в полосе частот  $\Delta\nu_c$ ,  $h$  — постоянная Планка,  $\nu_c$  — оптическая частота. Поскольку  $h$  — константа,  $\nu_c$  и  $\Delta\nu_c$  при распространении не изменяются, то уменьшение мощности излучения обусловлено уменьшением  $N$ , т. е. числа фотонов. Почему исчезают фотоны в процессе распространения в оптическом волокне станет понятным, если рассмотреть строение и свойства твердого тела, каковым является кварц — основной материал для изготовления оптических волокон для связи.

В соответствии с представлениями современной физики, все вещества, включая твердые тела, состоят из микрочастиц: молекул, представляющих собой структуру из атомов, связанных силами взаимодействия, а также свободных атомов и электронов. Микрочастицы не являются неподвижными, застывшими — они непрерывно совершают определенные виды движений и обладают некоторой энергией. Величина этой энергии зависит от температуры, но даже при абсолютном нуле ( $-273^{\circ}\text{K}$ ) микрочастицы совершают т. н. нулевые колебания [81]. При повышении температуры энергия колебаний возрастает, причем, это возрастание в соответствии с квантовой теорией происходит не непрерывно, а скачками, дискретно. Иначе говоря, энергетические состояния микрочастиц имеют квантовый характер. Атомы вещества состоят из ядра, имеющего положительный электрический заряд, и электронов, имеющих отрицательный заряд, в сумме по абсолютной величине равный заряду ядра. В результате атом является электрически нейтральным. Вместе с тем, поскольку атом представляет собой систему пространственно разнесенных электрических зарядов, его можно считать электрическим диполем. Входящие в состав атома электроны находятся в различных энергетических состо-

яниях, т. е. на различных энергетических уровнях относительно ядра. Электроны, расположенные на минимально допустимом расстоянии от ядра, имеют наименьший энергетический уровень. В обычном, равновесном состоянии на этом уровне находится большинство электронов, но некоторое количество электронов занимают более высокие уровни. В пределах своих энергетических состояний электроны совершают колебания. Таким образом, атом представляет собой осциллятор, энергетическое состояние которого может принимать ряд дискретных значений [81, 82]:

$$W = h\omega_m \left( k + \frac{1}{2} \right) \quad (6.3)$$

где:  $k = 1, 2, 3...$  номер энергетического стационарного состояния.

Под воздействием внешних сил электроны могут переходить с низкого на более высокий энергетический уровень, поглощая при этом часть энергии внешнего воздействия. Один из таких механизмов поглощения фотона был рассмотрен выше (фотон можно рассматривать как внешнее воздействие). В твердых телах атомы входят в состав молекул, количество которых в одном  $\text{см}^3$  доходит до  $10^{23}$ — $10^{25}$  [83]. При такой плотности молекулы, совершающие различные виды движений, воздействуют друг на друга. В результате взаимодействий молекулы приобретают различные формы и ориентации. В процессе взаимодействия изменяются также энергетические состояния молекул и атомов, выражающихся в том, что повышается вероятность спонтанных переходов электронов с одного энергетического уровня на другой. При этом переходы совершаются как с более низкого уровня на более высокий с поглощением фотонов, так и с высокого на более низкий уровень с выделением фотонов. Изменения энергетических состояний атомов приводят к изменениям энергетических состояний самих молекул. Как и для атомов, энергетические состояния молекул (об этом говорилось выше) также имеют дискретный характер. Это значит, что при переходе из одного состояния в другое поглощается или излучается квант энергии (в частности, фотон). Если энергия фотонов внешнего излучения удовлетворяет приведенному условию  $h\nu_\phi \geq \Delta W$ , то эти фотоны будут поглощаться. В результате поглощения оптическое излучение мощностью  $P_{\text{вх}}$  отдает среде часть своей мощности [84]:

$$\Delta P = \frac{3\pi S c^2}{\omega^2} (N_m - N_n) \quad (6.4)$$

где:  $S$  — вектор Умова—Пойнтинга;  $c$  — скорость света;  $\omega$  — частота поглощаемого (или излучаемого) фотона;  $N_m$  — количество частиц на нижнем энергетическом уровне;  $N_n$  — на верхнем.

При  $N_m > N_n$  происходит поглощение фотонов. Приведенное выражение получено для мощности, поглощаемой в единице объема  $V$ . Рассмотренный выше процесс поглощения фотонов на атомном уровне требовал равенства энергии фотона разности энергий между верхним и нижним стационарным состоянием. Для кварца величина этой энергии очень велика и лежит в далекой ультрафиолетовой части спектра. Фотоны видимой и инфракрасной части спектра за счет электронных переходов на атомном уровне в кварце не поглощаются. С уменьшением частоты энергия фотонов уменьшается (см. формулу 6.2). При некоторых значениях частоты энергия фотонов становится сопоставимой с энергетическими колебательными состояниями молекул (т. е. с энергией оптических фононов). При этом в результате взаимодействия происходит поглощение фотонов с выделением оптических фо-

нонов, т. е. многофононное поглощение. Как известно [81] фононы являются переносчиками тепла, поэтому такой вид поглощения фотонов называют также тепловым поглощением. Для кварца тепловое поглощение заметно начинает проявляться на длинах волн выше 1680 нм., после которого оно растет экспоненциально.

По отношению к атомам и электронам, входящим в состав молекул, силы молекулярного взаимодействия выступают в роли внешних сил (или воздействий). В результате взаимодействия молекул твердого вещества, не подверженного внешним силам, изменяются не только их энергетические состояния, но также и поляризуемость, форма и расположение (ориентация). Изменение этих характеристик называется естественной анизотропией микрочастиц. Чаще всего под внешним воздействием понимается внешнее электрическое или магнитное поле (или и то, и другое). При напряженности внешнего электрического поля  $E = 0$  молекулы в твердом веществе ориентированы произвольно, без преимущественного направления, когда все ориентации равновероятны, т. е. распределение частиц изотропно [85]. Известно [86], что показатель преломления ( $n$ ), диэлектрическая проницаемость ( $\epsilon$ ) и поляризуемость вещества ( $\alpha_p$ ) связаны следующими функциональными зависимостями:

$$n = \sqrt{\epsilon\mu} \quad (6.5)$$

где:  $\mu$  — магнитная проницаемость, для кварца  $\mu = 1$ , тогда  $n = \sqrt{\epsilon}$ ,

$$\epsilon = 1 + 4\pi\alpha_p \quad \text{т. е. } n = \sqrt{1 + 4\pi\alpha_p} \quad (6.6)$$

В формулах 6.5 и 6.6 диэлектрическая проницаемость, поляризуемость и коэффициент преломления — это усредненные значения, которые приводятся в справочных материалах. Из приведенных зависимостей следует, что хаотическое распределение поляризуемости молекул влечет за собой также хаотическое распределение показателя преломления или оптической плотности. Иначе говоря, в твердом веществе существуют пространственные микрофлуктуации показателя преломления, т. е. среда оптически неоднородна. Размеры этих неоднородностей много меньше длины волны излучения.

При напряженности внешнего электрического поля  $E > 0$  среда находится под воздействием этого поля. Роль внешнего поля может играть оптическое излучение, которое является потоком фотонов (см 6.2). Процесс распространения фотонов в твердом теле представляет собой взаимодействие исходных (внешних) фотонов с энергией  $h\nu_n = W_n$  с микрочастицами вещества. Молекулы совершают несколько типов движений: электронные, колебательные, поступательные и вращательные [81, 82, 84] с соответствующими стационарными энергетическими уровнями:  $W_z$ ,  $W_k$ ,  $W_n$ ,  $W_v$ . Если электронный тип колебаний обусловлен квантово-электронными переходами на атомном уровне, то остальные типы колебаний — это упругие механические колебания, которые возбуждают в веществе волны упругости — акустические волны. Энергия этих волн, подобно электромагнитным, также квантована и эти кванты называются фононами. Таким образом, энергетические состояния молекул характеризуются энергетическим уровнем электронных колебаний  $h\nu_m$  и упругих колебаний  $h\omega_m$ , где  $\omega_m$  — частота собственных колебаний молекулы. Молекулы могут поглощать и испускать фотоны и фононы. При взаимодействии исходных фотонов  $h\nu_n$  с микрочастицами происходит несколько процессов. Первый из них состоит в следующем. В соответствии с выражением 6.3 молекулы могут иметь ряд энергетических состояний. Основное со-

Основное состояние соответствует нормальной температуре  $W_m$ . Если энергия внешнего или исходного фотона соответствует энергии электронных колебаний то при взаимодействии фотона с молекулой происходит его поглощение с практически одновременным испусканием нового фотона с такими же квантовыми состояниями (частота, фаза, поляризация и направление) [84]. Кроме переизлучения фотонов происходит также изменение ориентаций молекул-диполей (или мультиполей) в соответствии с результатом суперпозиции векторов напряженности электрических полей молекул-диполей и фотонов. Это изменение связано с ориентацией вектора Умова—Пойнтинга внешнего поля (т. е. исходного фотона) [85]. При достаточно большом количестве фотонов можно не принимать во внимание дискретность фотонов и считать излучение переменным электрическим полем [81, 82, 84], оказывающим ориентационное воздействие на молекулы. Внешнее поле ориентирует большинство молекул в соответствии с вектором Умова-Пойнтинга, т. е. в направлении оптического потока. Вместе с тем следует учитывать статистический характер как фотонного потока, так и упоминаемое выше хаотическое расположение молекул и статистический характер самого взаимодействия. Вследствие этого некоторая часть молекул либо вообще не переориентировалась, либо это произошло в недостаточной степени. В результате относительно небольшое количество переизлученных фотонов, не изменяя энергии, т. е. частоты, изменили траекторию движения, отклоняясь в сторону от направления основной части потока фотонов. Это небольшое количество отклонившихся фотонов образует т. н. Рэлеевское рассеяние, называемое также молекулярным или упругим. Интенсивность этого рассеянного излучения определяется по формуле [83]:

$$\dot{P} = P_o \cdot \frac{kT}{\lambda^4} \beta \left( \rho n \frac{dn}{d\rho} \right)^2 \quad (6.7)$$

где:  $k$  — постоянная Больцмана,  
 $T$  — абсолютная температура,  
 $\lambda$  — длина волны излучения,  
 $n$  — показатель преломления среды (вещества),  
 $\rho$  — плотность,  
 $\beta$  — сжимаемость вещества.

Конкретная часть рассеянной энергии, перехватываемая оптическим волокном, определяется из выражения [87]

$$Q = \frac{(NA)^2}{4n_1^2}, \quad (6.8)$$

где:  $NA$  — числовая апертура волокна;  
 $n_1$  — показатель преломления сердечника.

Как видно из приведенных выражений, при Рэлеевском рассеянии потери мощности излучения обратно пропорциональны четвертной степени длины волны. Это обстоятельство является основной причиной того, что с уменьшением длины волны затухание излучения быстро возрастает. Рэлеевское рассеяние происходит во все стороны, поэтому большая часть излучения рассеяния происходит через оболочку волокна и покидает его, остальная часть распространяется в направлении распространения основного потока, а часть — в обратном направлении.



### 6.1. Физические принципы работы оптического волокна

Выше отмечалось, что все рассматриваемые процессы относились к единице объема. Отношение мощности рэлеевского рассеяния в единице объема мощности исходного излучения для одной из линейных координат объема представляет собой коэффициент рэлеевского рассеяния на единице длины:  $\alpha_c = \frac{P_p}{P_u} \left( \frac{1}{\text{км}} \right)$ , тогда на длине  $L$

$$P_{\text{вых}} = e^{-\alpha_c L} \quad (6.9)$$

Соотношение 6.9 определяет затухание оптического сигнала в волокне длиной  $L$  и носит название закона Бугера [80].

Выше рассматривался процесс распространения оптического излучения в неограниченной материальной среде. Для кабельных систем связи необходима направляющая среда распространения. В современных ВОСП такой средой является цилиндрический стержень из химически чистого кварца  $\text{SiO}_2$  с необходимыми присадками. Этот стержень состоит из двух частей — сердечника и оболочки. Поперечное сечение такого цилиндра имеет вид двух концентрических окружностей, внутренняя — это сердечник и окружающий его слой — оболочка. Сердечник и оболочка имеют разную величину показателя преломления — сердечника  $n_1$ , оболочки —  $n_2$ , при этом  $n_1 > n_2$ . Фактически такая направляющая среда представляет собой диэлектрический волновод, в котором распространяются электромагнитные колебания оптического диапазона частот — порядка  $10^{14}$  Гц. На рис. 6.2 представлен продольный разрез такого волновода (сечение проведено через ось цилиндра). На входной торце цилиндра под углом  $\varphi_0$  (относительно оси) вводится луч света. Преломляясь на границе воздух — кварц (торец световода) под углом  $\varphi_1$ , луч падает на границу сердечник — оболочка под углом  $90^\circ - \varphi_1$ . Преломление луча при прохождении через границу воздух — сердечник подчиняется соотношению

$$n_0 \sin \varphi_0 = n_1 \sin \varphi_1 \quad (6.10)$$

Соотношение (6.6) носит название закона Снеллиуса. Этому же закону подчиняется процесс преломления при прохождении луча через границу раздела любых сред, в том числе сердечник — оболочка. При  $\varphi_2 = \pi/2$  преломленный луч распространяется вдоль границы сердечник — оболочка, а

$$\sin \beta = \frac{n_2}{n_1} \quad (6.11)$$

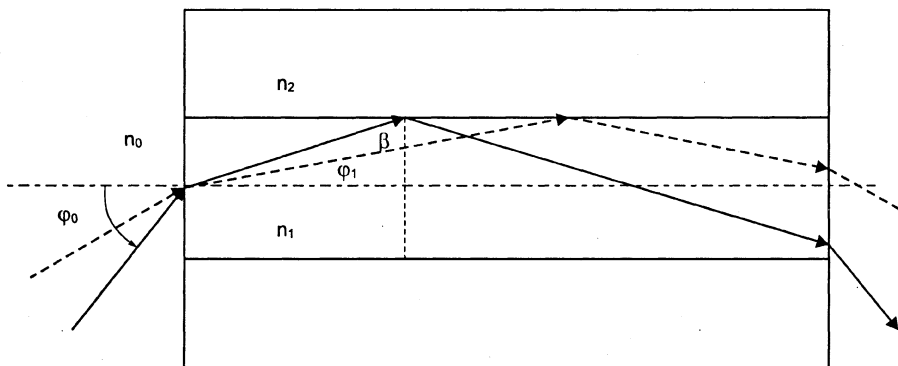


Рис. 6.2. Ход лучей в оптическом волокне

При дальнейшем увеличении угла  $\beta$  (или уменьшения  $\varphi_1$  и  $\varphi_0$ ) наступает полное внутреннее отражение света. максимальное значение угла  $\varphi_0$  на входе волокна, при котором соблюдается условие (6.11), называется критическим углом, а соотношение

$$NA = n_0 \sin \varphi_{кр} = (n_1^2 - n_2^2)^{0.5} \quad (6.12)$$

называется числовой апертурой оптического волокна [28]. В этом выражении  $n_0$  — это показатель преломления окружающей среды. Для воздуха  $n_0 = 1$ , поэтому выражение (6.12) можно записать в виде:  $NA = \sin \varphi_{кр} = (n_1^2 - n_2^2)^{0.5}$ . Многократно отражаясь от границы сердечник — оболочка, луч света доходит до выходного торца цилиндра (ОВ), распространяясь по сердечнику. Очевидно, что так же будут распространяться и лучи, введенные под углом  $\varphi_0 < \varphi_{кр}$ . При таком рассмотрении процесса распространения излучения в ОВ создается мнение, что падение и отражение света на границе сердечник — оболочка происходит в одной точке и поэтому из химически чистого вещества (кварца) должен быть выполнен только сердечник волокна. В действительности при полном внутреннем отражении световые волны проходят из более плотной среды ( $n_1$ ) в менее плотную ( $n_2$ ) на некоторую глубину и, проходя параллельно оси волокна некоторое расстояние  $D$  (рис. 6.3), луч входит в более плотную среду (сердечник) под углом, равным углу падения [28]. Таким образом, при полном внутреннем отражении падающий и отраженный лучи смещены на некоторое расстояние  $D$  (Сдвиг Гуса—Хенхена), которое зависит от длины волны излучения и угла падения луча на границу раздела. Из этого следует, что если оболочка изготовлена из не очень чистого материала, то она будет вносить затухание. Следовательно, при изготовлении двухслойных оптических волокон для сердечника и оболочки применяются химически чистые вещества.

При рассмотрении процессов отражения света от поверхности раздела двух сред нужно учитывать степень поляризации излучения. Если падающее на поверхность излучение не имеет выраженной поляризации (естественный свет), его можно разложить на две плоско поляризованные составляющие [28], одна из которых поляризована в плоскости, перпендикулярной поверхности раздела, —  $I_s$ , вторая — параллельной —  $I_p$ . На рис. 6.4 представлено семейство кривых — графиков зависимости величины отражения  $I_s$  и  $I_p$  (от поверхности раздела двух сред) от угла падения  $\varphi$ .

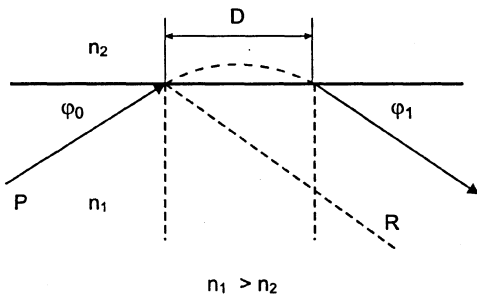


Рис. 6.3. Смещение точки отражения луча при полном внутреннем отражении

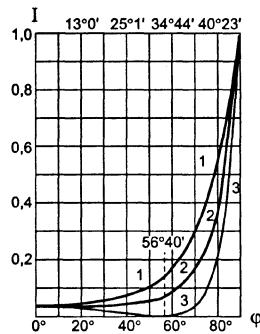


Рис. 6.4. График зависимости коэффициента отражения от угла падения  $\varphi$

На этих графиках кривая I соответствует  $I_s$ , II — естественному свету, III — составляющей  $I_p$ . Анализ кривых показывает, что коэффициент отражения компоненты  $I_s$  всегда больше, чем у компоненты  $I_p$ , причем для компоненты  $I_p$  при  $\varphi_0 \equiv \operatorname{tg} n_2/n_1$  коэффициент отражения равен нулю, так что отраженная часть светового потока является полностью поляризованной ( $\varphi = \operatorname{arctg} n_2/n_1$  называется углом Брюстера). Отмеченное явление будет учтено при рассмотрении поляризационной модовой дисперсии (PMD) и поляризационных модовых потерь (PML).

При анализе процесса распространения оптических лучей вдоль сердечника двухслойного световода (рис. 6.2) отмечалось, что значение показателя преломления сердечника  $n_1$ , оболочки —  $n_2$ , причем  $n_1 > n_2$ , т. е. предполагается что величина показателя преломления сердечника постоянна вдоль радиуса сердечника ОВ. В общем случае форма кривой зависимости  $n_1 = n_0 f(r_1)$  может иметь различный вид, который носит название профиля показателя преломления световода. В случае, когда  $n_1 = \text{Const}$ , такой профиль, как и само волокно, называется ступенчатым. Понятно, что в волокне будут распространяться все лучи, введенные в диапазон углов  $0 \dots \varphi_{\text{кр}}$ . Луч, введенный под углом  $\varphi = 0$ , пройдет по центру (оси) волокна, т. е. минимальное расстояние, равное длине волокна, а луч, введенный под углом  $\varphi_{\text{кр}}$ , — максимальное, равное  $L_{\text{max}} = M 2r_1/\operatorname{Sin}\varphi_1$ , где  $r_1$  — радиус сердечника волокна,  $M$  — количество отражений луча от границы сердечник — оболочка ОВ. Все лучи, проходящие в плоскости, в которой лежит ось волокна, называются меридиональными, те же лучи, которые не пересекают ось ОВ, называются косыми или сагитальными. Поскольку крайний луч проходит максимальную длину пути, он приходит к выходному торцу световода с большей временной задержкой по сравнению с осевым лучом. Рассмотренный метод анализа распространения световых лучей в световоде называется лучевым методом. Такой метод справедлив в том случае, когда длина волны распространяющегося света много меньше размеров диаметра сердечника волокна, т. е.  $\lambda \ll d$ . Для оптических волокон, у которых  $d_1 \leq 10\lambda$ , такой подход не применим. В этом случае может быть применен только такой метод анализа, который учитывает волновую природу света. При этом световод рассматривается как диэлектрический волновод и анализ процессов распространения энергии в таком волноводе проводится путем решения уравнений максвелла. Согласно такому методу анализа, в волноводе распространяется некоторое количество типов электромагнитных волн, характеризующихся соотношением и взаимным пространственным расположением магнитной составляющей поля  $H$  и электрической  $E$ . Эти типы волн в волноводной технике, в том числе и оптических волноводах, называются модами.

## 6.2. Многомодовые типы оптических волокон

Волновой метод анализа справедлив не только в том случае, когда  $d_1 \leq 10\lambda$ , но и для  $d_1 \gg \lambda$ . При этом в волноводе, т. е. в оптическом волокне, распространяется большое количество мод, определяемое соотношением [28, 85]:

$$V = \frac{\pi d_1}{\lambda} \sqrt{n_1^2 - n_2^2}, \quad (6.13)$$

где  $V$  — волновое число,  $d_1$  — диаметр сердечника волокна,  $\lambda$  — длина волны,  $n_1$  — показатель преломления сердечника,  $n_2$  — оболочки.

С учетом  $V$  количество мод, распространяющихся в ступенчатом ОВ, равно [88]:

$$M = \frac{V^2}{2}. \quad (6.14)$$

Для волокон с  $d_1 \gg \lambda$  количество мод может составлять сотни и даже тысячи. Волокна с таким количеством мод называются многомодовыми. Моды, распространяющиеся вблизи оси ОВ, называются низшими, в окрестности  $r_{\max}$  и вблизи границы раздела сердечник — оболочка — высшими. Низшие моды имеют минимальное время распространения, высшие — максимальное. максимальный разброс времен задержки определяется выражением [89]:

$$\Delta\tau_{\text{гр макс}} \approx (1,5..2) \frac{n_1 - n_2}{c} L, \quad (6.15)$$

где  $c$  — скорость света в вакууме,  $L$  — длина волокна.

При разности  $n_1 - n_2 \approx 0,05$ ;  $\Delta\tau_{\text{гр}} \approx 50$  нс/км.

Километровая длина волокна с такой временной задержкой имеет полосу пропускания  $\Delta f \approx 20$  МГц. Лучшие образцы ступенчатых многомодовых волокон имеют коэффициент широкополосности не более 100 МГц/км. Таким образом, в многомодовых ОВ основным фактором, определяющим полосу пропускания модулирующих частот, является разброс времен или скоростей распространения мод, или так называемая модовая дисперсия.

Для того чтобы улучшить частотные характеристики многомодовых ОВ, необходимо уменьшать модовую дисперсию. Существенного уменьшения модовой дисперсии удалось достигнуть благодаря созданию многомодовых оптических волокон, у которых профиль показателя преломления сердечника изменяется по закону, близкому к параболе (рис. 6.5).

В таких волокнах показатель преломления сердечника  $n_1$  максимален в центре и плавно уменьшается с ростом радиуса сердечника  $r_1$ . Оптические многомодовые волокна с таким профилем получили название градиентных.

Если в ступенчатых многомодовых ОВ траектория распространения лучей имеет вид ломаной, зигзагообразной линии, то в градиентном ОВ траектория распространения близка к синусоиде. Оптимальная форма профиля  $n_1(r)$  в градиентном ОВ позволяет получить максимальную величину временной задержки высшей моды относительно осевой, определяемую из выражения [87]:

$$\Delta\tau_{\text{max}} \approx \frac{n \cdot L}{2c_0} \Delta^2, \quad (6.16)$$

где  $L$  — длина волокна,  $\Delta = n_{1\text{max}} - n_{1\text{min}}$ ,  $c_0$  — скорость света в вакууме. Эта временная задержка в  $1/\Delta$  раз меньше, чем в ступенчатом ОВ. Количество распространяющихся мод в градиентном ОВ равно:

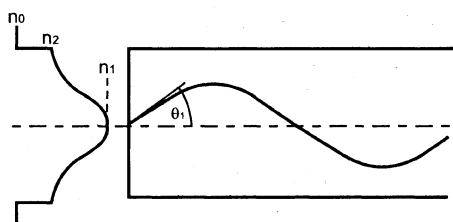


Рис. 6.5. Профиль показателя преломления и траектория лучей в градиентном многомодовом волокне

$$M = \frac{V^2}{4}. \quad (6.17)$$

Оно в два раза меньше, чем в ступенчатом ОВ.

Описанные особенности распространения лучей (или мод) в градиентных ОВ позволили получить частотные характеристики, более чем на порядок превышающие аналогичные характеристики для ступенчатых многомодовых ОВ. Лучшие образцы градиентных многомодовых ОВ имеют коэффициент широкополосности более 1200...1500 МГц/км.

Выше отмечалось, что для многомодовых ОВ  $d_1 \gg \lambda$ . Для современных многомодовых ОВ диаметр сердечника  $d_1$ , согласно документам Рек. G.651, имеет два стандартных размера: 50 и 62,5 мкм.

Внешний же диаметр для обоих случаев равен  $d_2 = 125$  мкм. При распространении большого количества мод в таком волокне они интерферируют между собой, образуя интерференционную картину в поперечном сечении ОВ. Эта картина представляет собой пятнистую структуру (спекл-структуру) в виде светлых и темных пятен. Спекл-структура (рис. 6.6) имеет максимальную контрастность на первых десятках—сотнях метров (в зависимости от типа ОВ), а затем уменьшается с ростом длины волокна.

На расстоянии нескольких километров от входного торца ОВ поперечное распределение энергии становится почти равномерным и далее остается постоянным. Это значит, что в волокне произошла нормализация мод. Необходимо отметить, что пятнистая структура не остается постоянной, застывшей во времени. По различным причинам (основные из которых — флуктуации диаграммы направленности излучения лазера на входе ОВ и температурные изменения окружающей среды) пятнистая структура изменяется во времени. Флуктуации спеклов в поперечном распределении энергии являются причиной возникновения модовых шумов в системах с многомодовыми волокнами. Они проявляются особенно в тех случаях, когда по длине распространения сигнала встречаются локальные неоднородности, например, неточное соединение ОВ, разъемы, изгибы ОВ и т. д. Частотный спектр модовых шумов весьма широк и занимает полосу частот от десятков герц до 200...300 МГц [90]. В наибольшей степени модовые шумы проявляются в системах с аналоговой передачей сигналов, в частности в системах кабельного телевидения.

Ранее отмечалось, что в зависимости от соразмерности диаметра сердечника и длины волны световоды подразделяются на многомодовые и одномодовые. Представляет интерес сравнить эти два вида волокон по такому параметру, как потери излучения при распространении. Поскольку в одномодовых волокнах распространяется одна мода, причем по кратчайшему пути, то она претерпевает минимальное затухание. Современные одномодовые ОВ, которые будут рассмотрены ниже, имеют коэффициент затухания  $\alpha \approx 0,40...0,45$  дБ/км на длине волны 1,3 мкм. В многомодовых волокнах распространяются сотни мод. Минимальное затухание имеют центральные моды и моды низших порядков. С повышением порядка затухание мод возрастает и достигает максимума для мод высших порядков. В результате этого коэффициент затухания градиент-



Рис. 6.6. Спекл-структура в многомодовом градиентном волокне

ных многомодовых волокон возрастает до величин  $\alpha \approx 0,6 \dots 1,0$  дБ/км на той же длине волны 1,3 мкм. Повышенное затухание и низкая полоса пропускания являются причиной того, что на основе многомодовых ОВ строятся главным образом локальные и объектовые относительно низкоскоростные системы передачи. Тем не менее некоторые преимущества многомодовых ОВ делают их привлекательными для создания таких систем. По сравнению с одномодовыми многомодовые ОВ обладают следующими достоинствами:

- снижаются требования к излучателям — для ввода излучения могут применяться более дешевые и вместе с тем более мощные полупроводниковые лазеры и даже светоизлучающие диоды. Для электрического питания светодиодов применяются очень простые схемы, в результате чего существенно упрощается устройство и снижается стоимость передающего модуля;
- в системах с многомодовым ОВ в приемном оптическом модуле могут применяться фотодиоды с большим диаметром фоточувствительной площадки. Такие фотодиоды также имеют низкую стоимость;
- при сращивании многомодовых ОВ требуемая точность совмещения торцов на порядок ниже, чем в случае сращивания одномодовых ОВ;
- разъемные соединители по тем же причинам, что и в случае сращивания, также имеют на порядок менее жесткие требования, чем оптические разъемы для одномодовых ОВ.

### 6.3. Одномодовые оптические волокна

Растущие потребности в увеличении скорости и объема передаваемой информации еще в середине 70-х годов поставили задачу создания эффективных одномодовых ОВ, теория которых в общем была разработана еще в конце 60-х годов. К концу 70-х годов поставленная задача была успешно решена, когда были получены первые образцы одномодовых ОВ с затуханием 0,5 дБ/км. Для обстоятельного изучения теории работы одномодовых (также как и многомодовых) оптических волокон можно обратиться к фундаментальным трудам [28, 88 и 89]. В данной же работе мы рассмотрим только основные характеристики одномодовых ОВ и некоторые явления, ставшие заметными в связи с резким увеличением скорости и объема передаваемой информации при резко увеличившихся длинах оптических линий передачи.

Ранее было приведено выражение (6.17) для числа мод  $V$ , распространяющихся в волокне. При  $V \leq 2,405$  в световоде может распространяться только одна мода  $HE_{11}$ . В уже приводившихся работах [28, 88] показано, что энергия распространяющейся моды распределена не только в сердечнике, но частично она заходит и в оболочку, в которой амплитуда поля убывает экспоненциально вдоль радиуса. Эта часть энергии распространяется в окрестности поверхности раздела сердечника и оболочки. В сердечнике распределение энергии вдоль диаметра близко к гауссовому с максимумом на оси ОВ. Как показано в работе [88], для того чтобы обеспечить одномодовый режим работы ОВ, выполнения условия  $V \leq 2,405$  недостаточно. Для этого требуется выполнить второе условие

$$d_1(n_1^2 - n_2^2)^{0,5} = 0,38\lambda. \quad (6.18)$$

Анализ этого равенства показывает, что для оптимизации одномодового режима распространения необходим некоторый компромисс при выборе величин  $d_1$  и  $n_1 - n_2$ . Если выбрать большое значение  $d_1$ , то это улучшает условия возбуждения одной моды, снижает требования к источнику излучения и условию сочленения волокон. Кроме того, большой диаметр сердечника позволяет вводить повышенную мощность излучения, что, как будет показано ниже, весьма важно. Однако при больших  $d_1$  приходится выбирать малое значение разности показателей преломления  $n_1 - n_2$ . Это приводит, во-первых, к ухудшению условий распространения основной моды, во-вторых, волокно с очень малой величиной  $n_1 - n_2$  имеет повышенную чувствительность к внешним воздействиям и изгибам.

При большой разности показателей преломления  $n_1 - n_2$  и малом диаметре  $d_1$  улучшаются условия ввода энергии в ОВ от одномодового лазера, но резко повышаются требования к точности при стыковке волокон. В [88] приведен допустимый диапазон величин разности показателей преломления:  $0,001 \leq n_1 - n_2 \leq 0,01$ . Для нижней границы этого диапазона, т. е. для  $n_1 - n_2 = 0,001$  диаметр  $d_1$  выбирается в пределах  $d_1 = 10 \dots 12$  мкм, для  $n_1 - n_2 \approx 0,01$ , диаметр  $d_1 = 4 \dots 5$  мкм. Современные одномодовые ОВ имеют следующие параметры:  $d_1 = 8 \dots 10$  мкм,  $n_1 - n_2 = \Delta n = 0,003 \dots 0,005$ . При этом внешний диаметр ОВ, т. е. вместе с оболочкой, как и для многомодовых ОВ, равен 125 мкм.

Исторически первые одномодовые ОВ, получившие массовое распространение по всему миру, имеют ступенчатый профиль показателя преломления. В зарубежной технической литературе оно обозначается термином «matched», т. е. ровная, выровненная зависимость  $n_1 = n_0(r_1)$ . Это волокно Международным Союзом по электросвязи (МСЭ или ITU-T) признано стандартным, и его параметры регламентированы Рек. G.652. На рис. 6.7а представлен вид профиля показателя преломления стандартного одномодового волокна.

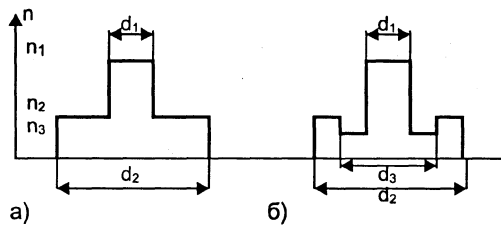
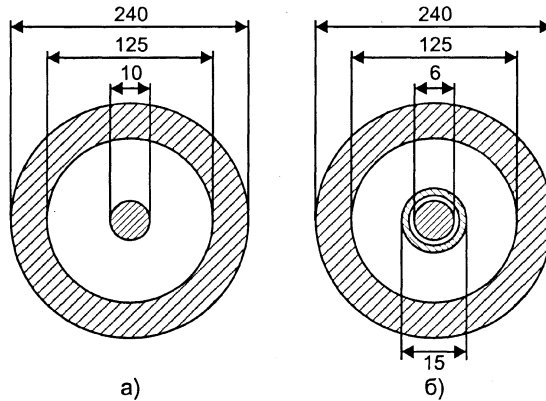


Рис. 6.7. Профиль одномодовых ОВ: а — сердцевина «matched»; б — сердцевина «depressed»

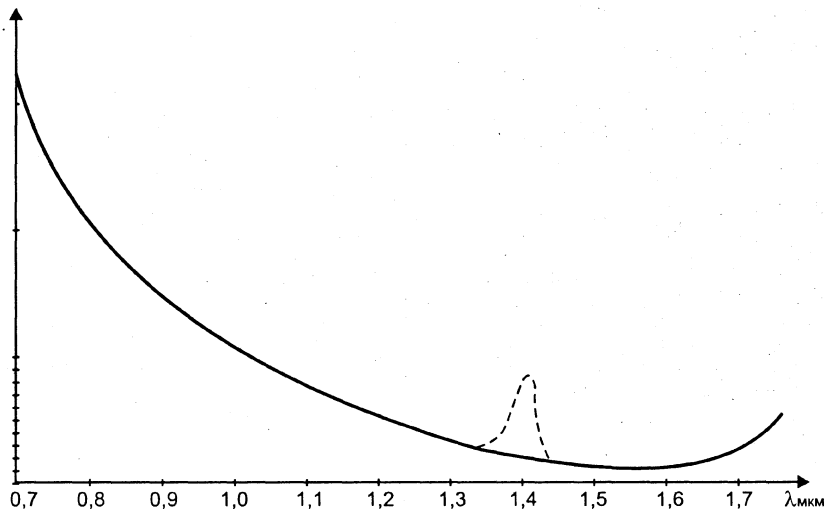
Существенным недостатком этого световода является высокая чувствительность к изгибам. Для снижения влияния изгибов на потери излучения стандартное волокно было усовершенствовано. Такое волокно имеет более сложный профиль — вокруг сердечника имеется две оболочки с показателями преломления соответственно  $n_2$  и  $n_3$ , при этом величина показателя преломления сердечника находится в следующем соотношении с  $n_2$  и  $n_3$ :  $n_1 > n_3 > n_2$ . Это волокно обозначается термином «depressed-cladding». Оно имеет очень низкие потери и высокую устойчивость к макро- и микроизгибам. На рис. 6.7б представлен вид профиля этого волокна. Диаметр сердечника, как волокна «matched», так и «depressed», равен 10 мкм. На рис. 6.8 показано поперечное сечение стандартного одномодового ОВ, которое кроме рабочей оболочки ( $d_2 = 125$  мкм) снабжено также защитной оболочкой из полимера эпоксиакрилата.



**Рис. 6.8. Поперечное сечение одномодовых ОВ: а — стандартное для 1,3 мкм; б — одномодовое ОВ со смещенной в область 1,55 мкм нулевой дисперсией**

С учетом защитной оболочки общий диаметр волокна равен 240...250 мкм. Стандартное одномодовое ОВ имеет очень малые потери, зависимость которых имеет вид спадающей с ростом длины волны экспоненциальной кривой, изображенной на рис. 6.9.

На этом графике по оси ординат отложен коэффициент потерь в дБ/км, по оси абсцисс — длина волны в мкм. Как видно из графика, минимальные потери  $\alpha \cong 0,4$  дБ/км одномодовое стандартное волокно имеет в диапазоне длин волн 1280...1330 нм — и еще меньшее — 0,15 дБ/км в диапазоне 1530...1560 нм. Необходимо отметить, что исторически первым рабочим диапазоном, в котором работали первые ВОЛС (еще на многомодовом волокне), был диапазон 780...860 нм. Как видно из графика, потери в этом диапазоне доходили до 2 дБ/км. Это было первое окно прозрачности, освоенное практическими системами передачи. В некоторых случаях оно используется до сих пор. По мере совершенствования волоконно-оп-



**Рис. 6.9. Зависимость коэффициента потерь от длины волны излучения**



тических технологий был освоен диапазон 1280...1330 нм, который был назван вторым окном прозрачности. В дальнейшем был освоен и третий диапазон 1530...1560 нм — третье окно прозрачности. Эта терминология признана во всем мире и официально комитетом ИТУ-Т. Таким образом, потери в стандартных одномодовых ОВ характеризуются тремя окнами прозрачности: 1ОП (780...860 нм); 2ОП (1280...1330 нм) и 3ОП (1530...1560 нм). Анализируя рис. 6.9, можно видеть, что в диапазоне примерно 1370...1410 нм на кривой затухания имеется всплеск затухания до 1,4 дБ/км. Этот скачок потерь, как отмечалось выше, обусловлен наличием гидроксильной группы ОН, поглощающей фотоны в этом диапазоне частот. На сегодняшний день некоторые компании, специализирующиеся на производстве и разработке оптического волокна, разработали технологию получения ОВ без этого пика затухания. В последние годы разработаны излучатели и фотоприемники, позволяющие освоить еще более длинноволновый диапазон — 1580...1650 нм, который получил название L-диапазон (L-band) или 4ОП. Устранение пика на длине волны 1400 нм позволяет говорить и о пятом окне — 5ОП. Таким образом, к настоящему времени имеются все необходимые элементы для работы систем передачи в непрерывном диапазоне длин волн, охватывающем четыре окна прозрачности: 2ОП — 5ОП — 3ОП — 4ОП, т. е. 1280...1650 нм. Как видно из графика на рис. 6.9 начиная с длин волн приблизительно 1650 нм становятся весьма заметными тепловые потери.

В работе [36] и в главе 3 приведены современные наименования и перечень диапазонов. При анализе причин потерь энергии в многомодовых и одномодовых волокнах предполагалось, что геометрические параметры ОВ, т. е. сердечник и оболочка, имеют вид идеальной окружности, а распространение света происходит при постоянной температуре. В реальных волокнах имеются некоторые отступления от идеальности — эллиптичность сердечника и оболочки и их взаимная неконцентричность. Для многомодовых ОВ это большого значения не имеет, поскольку из-за большого диаметра незначительное увеличение или уменьшение количества мод не вносит существенного изменения в затухание сигнала. В случае одномодовых волокон даже незначительная эллиптичность сердечника нарушает оптическую изотропность среды распространения и она становится анизотропной. Кроме того, изотропность одномодовых ОВ нарушается в процессе изготовления оптических кабелей, а также во время прокладки ОК при строительстве линии и ее эксплуатации.

Ранее отмечалось (6.1), что теоретический анализ процессов распространения проводится с помощью решений уравнений максвелла. При выполнении условий (6.14) и (6.18) принималось, что в волокне распространяется одна мода  $HE_{11}$ . На самом деле уравнение максвелла при выполнении указанных условия дает два решения, т. е. в волокне распространяются два типа колебаний со взаимно перпендикулярными плоскостями поляризации с составляющими  $E_z$  и  $E_p$ . Если среда распространения симметрична (изотропна) относительно оси волокна, то оба типа колебаний (обе моды) имеют одинаковые постоянные распространения  $\beta = (2\pi/\lambda) \cdot n$  и распространяются в равных условиях, а результирующий поток имеет круговую поляризацию.

В результате нарушения симметрии относительно оси волокна условия распространения ортогонально поляризованных мод становятся различными. В работах [28, 88, 89] показано, что мода с перпендикулярной составляющей  $E_z$  проникает в оболочку глубже, чем мода с параллельной составляющей. Кроме того, при внешних воздействиях на волокно, например изгибах, сжатии или растяжении, также

нарушается изотропность среды распространения. В этом случае изменяются величины показателей преломления  $n_1$  и  $n_2$ . Из рис. 6.4 можно видеть, что в зависимости от состояния поляризации падающие на границу раздела двух сред (сердечника и оболочки) моды имеют разные коэффициенты отражения во всем диапазоне углов падения. При некотором значении угла падения одна из мод — мода с параллельной поляризацией — полностью проникает во вторую среду. Таким образом, при распространении в волокне с нарушенной симметрией (как геометрической, так и оптической) одна из ортогональных мод затухает быстрее. Необходимо отметить, что обе моды с ортогональными состояниями поляризации в процессе распространения вдоль волокна могут подвергаться взаимным преобразованиям, которые носят статистический характер. Одновременное существование двух ортогональных мод в условиях анизотропии, которая изменяется также статистически, приводит к линейному сдвигу фаз между электромагнитными колебаниями. Вследствие этого суммарное излучение, распространяющееся в ОВ, имеет эллиптическую поляризацию, которая изменяется по длине волокна. При этом происходят дополнительные потери энергии, называемые поляризационно-зависимыми потерями (PDL) или модовыми поляризационными потерями. Выше отмечалось, что в процессе распространения двух ортогональных мод в условиях анизотропии происходит взаимное их преобразование, т. е. обмен энергией. Этот процесс происходит с продольными биениями, период которых [91]

$$T_0 = 2\pi/\delta\beta, \quad (6.19)$$

где  $\delta\beta$  — изменение постоянной распространения (в рад/м).

При изменении частоты излучения, которое происходит при модуляции его сигналом, а также в результате скачков частоты излучения лазера (Chirp) взаимный обмен энергией ортогонально поляризованных мод (при наличии анизотропии) приводит к модуляции интенсивности излучения с коэффициентом модуляции до 2% (что эквивалентно потерям 0,1 дБ) [91].

Описанные явления в наибольшей степени проявляются в аналоговых системах кабельного телевидения с многоканальной передачей. Отметим, что в таких системах передачи коэффициент модуляции оптического излучения по интенсивности выбирается для каждой поднесущей не более 5...6 %.

Таким образом, потери излучения в одномодовом волокне не исчерпываются рэлеевским рассеянием. К ним добавляются потери за счет анизотропии волокна, приводящей к дополнительным поляризационно-зависимым потерям (PDL).

Существует еще один фактор, влияющий на процессы распространения излучения в одномодовых ОВ. Этот фактор — температура. Обратимся к формуле (6.13), определяющей условия распространения одной моды:

$$V = \frac{\pi d_1}{\lambda} \sqrt{n_1^2 - n_2^2}.$$

В это выражение входят две компоненты, зависящие от температуры, —  $d_1$  и  $(n_1^2 - n_2^2)$ . Согласно данным, приведенным в работе [92], коэффициент линейного расширения плавленого кварца от температуры находится в пределах  $(2...6) \cdot 10^{-7}$ , температурное приращение показателя преломления —  $\Delta n(T^\circ\text{C}) \approx 10^{-5}$ . Очевидно, что при указанной величине температурного коэффициента расширения диаметр волокна  $d_2$  и сердечника  $d_1$  изменится даже при нагревании на 100 °С крайне незначительно  $d_1(100^\circ\text{C}) = (d_1 + 5 \cdot 10^{-7} \cdot 100^\circ\text{C}) = d_1(1 + 5 \cdot 10^{-5})$ .

Иная ситуация с разностью показателей преломления. Выше отмечалось, что для современных одномодовых волокон разность показателей преломления сердечника и оболочки  $\Delta n \cong 0,003...0,005 = (3...5) \cdot 10^{-3}$ . При изменении температуры, например на  $100^\circ\text{C}$  (а в условиях России это реально, особенно для подвесных ОК), разность показателей преломления может возрасти до:  $\Delta n(100^\circ\text{C}) = 0,004...0,006$ , что соответствует изменениям числовой апертуры волокна  $NA = \sqrt{\Delta n}$  соответственно с  $0,055...0,071$  до  $0,063...0,078$ . Такое изменение  $\Delta n$  может привести к нарушению условий существования одной моды, вследствие чего в волокне возбуждается еще одна или несколько мод, в результате часть энергии основной моды перейдет к этим новым модам, т. е. к потерям. Представляет интерес процесс изменения модовой структуры излучения во время изменения температуры. В работе [93] приведены результаты измерений величины мощности на выходе маломодового волокна при нагревании его от  $20$  до  $140^\circ\text{C}$ . Результаты измерений показали, что коэффициент пропускания ОВ в процессе изменения температуры изменялся на  $\pm 5\%$ , т. е. на  $0,02...0,03$  дБ относительно первоначального значения, установленного при  $T^\circ = 20^\circ\text{C}$ . В работе [94] сообщается об исследованиях поведения структуры поля в двухслойном диэлектрическом волноводе при изменении температуры в течение двух минут. На рис. 6.10 представлены фотографии, показывающие эволюции модовой структуры в волокне с  $d_1 = 4,3$  мкм и  $d_2 = 46$  мкм при нагревании до  $150^\circ\text{C}$  за время 2 мин.



Рис. 6.10. Эволюции модовой структуры в ОВ при нагревании до  $150^\circ\text{C}$

Параллельно измерялся ток фотодетектора, изменения которого на  $5...10\%$  происходили периодически с частотой несколько герц. Результаты этих исследований показывают, что перепады температуры окружающей среды также вносят анизотропию в среду распространения, вследствие чего в одномодовых ОВ возникают дополнительные шумы и потери. В современных одномодовых ОВ, например производства LUCENT TECHNOLOGIES, прирост затухания за счет нагревания (или охлаждения) составляет величину  $\leq 0,05$  дБ/км в диапазоне температур  $-50^\circ...+60^\circ\text{C}$ .

## 6.4. Дисперсия в одномодовых ОВ

Выше отмечалось, что в одномодовых волокнах при условии изотропности распространяется одна мода. По этой причине в таком волокне отсутствует модовая дисперсия. Тем не менее в процессе распространения оптических импульсов их длительность возрастает. Причиной этого уширения импульсов является хроматическая дисперсия. Она вызвана зависимостью показателя преломления от длины волны распространяющегося света —  $n_c = n_0(\lambda)$ .

Согласно данным, приведенным в [31], коэффициент преломления:

$$n^2(v) = 1 + \sum_{j=1}^m \frac{\beta_j v_j^2}{v_j^2 - v^2}. \quad (6.20)$$

Известно также, что скорость света в среде распространения

$$c_{\text{ср}} = \frac{c_0}{n(\nu)}, \text{ где } c_0 \text{ — скорость света в вакууме.}$$

Излучение (оптический сигнал), вводимое в волокно, имеет не одну частоту, а сосредоточено в некотором диапазоне оптических частот — спектральной ширине линии излучения. Для современных полупроводниковых лазеров и светодиодов спектральная ширина линии излучения равна от 0,01 нм до 100...200 нм (в зависимости от типа излучателя). Анализ формулы (6.20) показывает, что с увеличением частоты коэффициент преломления возрастает. Это значит, что составляющие спектра с более высокой частотой распространяются медленнее по сравнению с низкочастотными составляющими.

Если сигнал представляет собой последовательность оптических импульсов, то они при распространении в волокне будут расширяться. Разброс скоростей распространения, обусловленный зависимостью коэффициента преломления от длины волны излучения, называется материальной хроматической дисперсией. математическое выражение для распространяющихся мод (6.20) имеет коэффициент  $\beta$ , называемый постоянной распространения. В работах [31, 88] показано, что величина дисперсии определяется постоянной распространения второго порядка  $\beta_2$  (третий член в разложении в ряд Тейлора постоянной распространения  $\beta(\nu)$ ). Эта постоянная распространения  $\beta_2$  в материальной среде в зависимости от частоты меняет свой знак. Для плавленого кварца при  $\lambda = 1270$  нм  $\beta_2 = 0$ . Оптическое волокно, которое состоит из кварца, представляет собой двухслойный диэлектрический волновод. Выше было показано, что в стандартном одномодовом волокне распространяется только одна мода (при условии изотропности). Известно, что распространяющиеся моды имеют постоянные распространения  $\beta$ , также зависящие от длины волны. Для диэлектрических волноводов  $\beta = (2\pi/\lambda) \cdot \Delta$ , т. е. она зависит не только от длины волны, но и от показателей преломления сердечника и оболочки. Зависимость постоянной распространения  $\beta_2$  от разных параметров называется волноводной дисперсией. Таким образом, полная хроматическая дисперсия складывается из материальной и волноводной составляющих. В отличие от материальной, волноводная составляющая может иметь как положительный, так и отрицательный знак. В результате сочетания двух составляющих хроматическая дисперсия в стандартном одномодовом ОВ принимает нулевое значение на длине волны 1310 нм. В общем случае материальная дисперсия намного превышает волноводную. Однако вблизи нулевой дисперсии обе составляющие становятся сравнимыми.

Зависимость постоянной распространения второго порядка  $\beta_2$  не только от  $\lambda$ , но и от  $d_1$  и  $\Delta$  дает возможность, подбирая профиль показателя преломления, смещать  $\beta_2 = 0$  в нужную область оптического диапазона. Поскольку наименьшее затухание (0,2 дБ/км) оптические волокна имеют в диапазоне 1530...1560 нм, представляет большой интерес создание ОВ с нулевой дисперсией в этом диапазоне. Такие одномодовые ОВ со смещенной хроматической дисперсией к  $\lambda = 1550$  нм были созданы на базе совершенствования стандартных одномодовых ОВ — это волокна «Shift-dispersion». На рис. 6.11 представлены варианты профилей показателя преломления для оптических волокон со смещенной хроматической дисперсией. Они хорошо подходят для систем передачи на одной длине волны. Параметры этих волокон регламентируются документами ИТУ-Т Rec. G.653 и G.655. Хроматическая дисперсия обозначается как  $D(\lambda)$ , выражается в единицах пс/нм. км. Типовые значения для стандартного одномодового ОВ  $D(1310 \text{ нм}) \leq 1,8$  пс/нм. км,

$D(1550 \text{ нм}) \leq 17,5 \text{ пс/нм} \cdot \text{км}$ ; для волокна со смещенной дисперсией — соответственно  $D(1310 \text{ нм}) \leq 20 \text{ пс/нм} \cdot \text{км}$ ,  $D(1550 \text{ нм}) \leq 1,7 \text{ пс/нм} \cdot \text{км}$ . В документации стандартное одномодовое волокно обозначается сокращенно SF (Standart Fiber), волокно со смещенной дисперсией — DSF (Dispersion Shift Fiber).

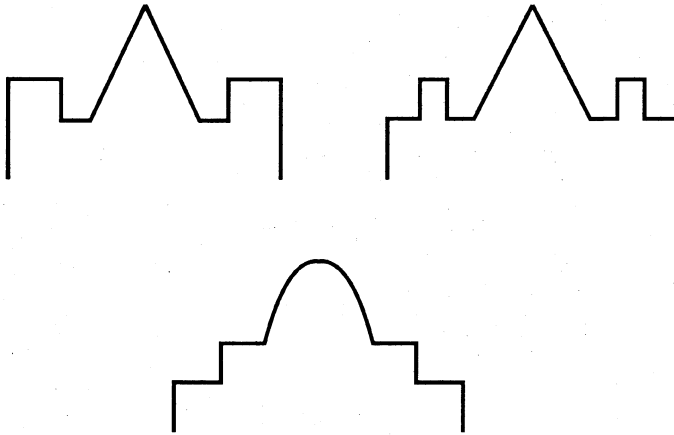


Рис. 6.11. Варианты профилей показателей преломления для одномодовых ОВ со смещенной дисперсией

В последние годы созданы экспериментальные ВОСП-СР для передачи 273 спектральных каналов [40] и 320 [41], а на рынок оборудования связи представлено оборудование DWDM для передачи 160 оптических каналов в диапазонах С и L. Они предназначены для передачи цифровых потоков со скоростями 10 Гбит/с и 40 Гбит/с. Поэтому возникла проблема создания одномодовых ОВ с минимальной хроматической дисперсией во всем окне прозрачности или диапазоне длин волн. Эта проблема была успешно решена. Для многоволновых систем передачи были созданы ОВ с малым наклоном кривой зависимости  $D(\lambda)$  в указанном диапазоне. Для регламентации волокон по этой характеристике был введен новый параметр — степень или коэффициент наклона дисперсионной характеристики  $S$ , измеряемый в единицах  $\frac{\text{пс}}{\text{нм}^2 \cdot \text{км}}$ .

В общем случае коэффициент наклона этой кривой в каждой точке равен

$$S = \frac{\partial D_\lambda}{\partial \lambda}$$

Однако в ограниченной части диапазона длин волн, например С и L, эта зависимость аппроксимируется прямой линией [63]. Для серийно выпускаемых типов оптических волокон эта зависимость также с достаточно высокой точностью аппроксимируется прямыми линиями (см. далее). В этом случае коэффициент наклона дисперсионной характеристики  $S$  есть начало иное, как тангенс угла наклона  $S$  к оси длин волн (см. рис. 6.12), т. е.  $S = \text{tg}\varphi = \frac{\Delta D_\lambda}{\Delta \lambda}$ , где  $\Delta \lambda = \lambda_p - \lambda_n$ ,  $\lambda_p$  — рабочая длина волны,  $\lambda_n$  — паспортное значение длины волны для данного диапазона (для диапазона С  $\lambda_n = 1550 \text{ нм}$ ),  $\Delta D_\lambda$  — приращение коэффициента дисперсии на участке диапазона  $\Delta \lambda$ .

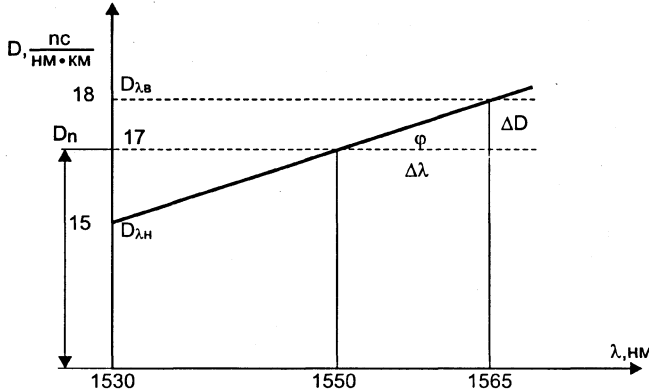


Рис. 6.12. Определение коэффициента наклона дисперсионной характеристики ОВ

С учетом изложенного коэффициент хроматической дисперсии для любой длины волны ( $\lambda$ ) в рабочем диапазоне равен:

$$D_{\lambda} = D_{\lambda_n} + S(\lambda_p - \lambda_n) \frac{c}{\text{нм} \cdot \text{км}}, \quad (6.21)$$

где  $D_{\lambda_n}$  — паспортное значение,  $\lambda_p$  — рабочая длина волны,  $\lambda_n$  — длина волны для  $D_{\lambda_n}$  (для диапазона С  $\lambda_n = 1550$  нм).

То обстоятельство, что дисперсия  $D(\lambda)$  может принимать отрицательные значения, имеет большое практическое значение, так как оно дает возможность компенсировать хроматическую дисперсию до очень малых величин — единиц пс на линиях длиной в несколько сотен километров.

$$\text{tg}\varphi = \frac{\Delta D \frac{pc}{\text{нм} \cdot \text{км}}}{\Delta \lambda_{\text{нм}}} = S \frac{pc}{\text{нм}^2 \cdot \text{км}},$$

$$D_p = D_n + \Delta D = D_n + \Delta \lambda \cdot \text{tg}\varphi = D_n + \Delta \lambda \cdot S = D_n + (\lambda_p - \lambda_n)S,$$

$$D_{\lambda_n} = D_n + \Delta \lambda_n \cdot \text{tg}\varphi = D_n + (\lambda_n - \lambda_n)S.$$

## 6.5. Поляризационная модовая дисперсия (PMD)

В высокоскоростных системах передачи (STM-16, STM-64) с безрегенерационными участками большой длины — более 600 км — ограничение по затуханию компенсируется с помощью волоконно-оптических усилителей. Остающееся ограничение по дисперсии также снимается применением компенсаторов хроматической дисперсии. При этом было обнаружено, что информационные оптические импульсы уширяются, несмотря на то что по расчетам такого уширения быть не должно. Причиной этого уширения является еще один вид дисперсии — поляризационная модовая дисперсия (PMD). По порядку величины она намного меньше хроматической дисперсии и на ее фоне незаметна. После компенсации хроматической дисперсии PMD проявляется в системах с большой скоростью передачи, особенно при скорости 10 Гбит/с и выше.

Ранее отмечалось, что реальные одномодовые ОВ имеют не идеальную геометрию и оптическую изотропию, вследствие чего распространяющиеся две ортогонально поляризованные моды имеют разные постоянные распространения ( $\beta_{\perp}$  и  $\beta_{\parallel}$ ).

При рассмотрении поляризационно-зависимых потерь (PDL) было отмечено, что мода с перпендикулярной составляющей проникает в оболочку глубже, чем мода с параллельной поляризацией, и поэтому имеет меньшую скорость распространения. Для анализа процесса возникновения поляризационной модовой дисперсии обратимся к рис. 6.13.

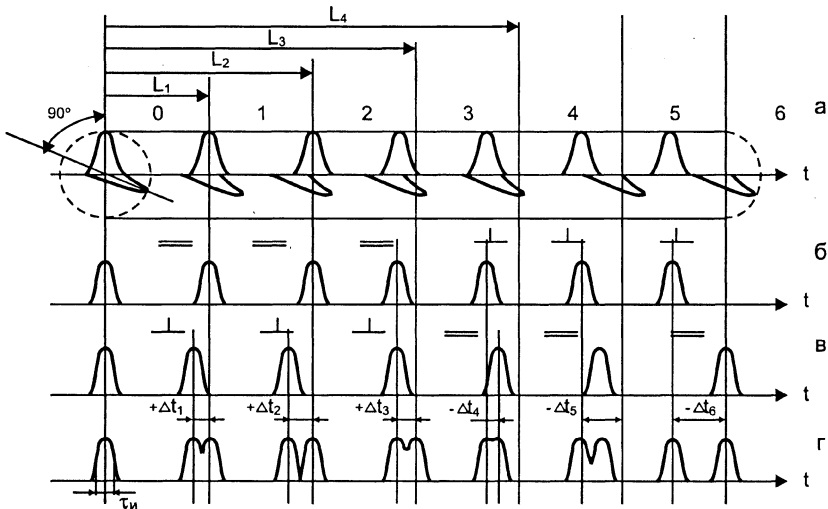


Рис. 6.13. Механизм расширения импульсов за счет ПМД

На рис. 6.13а схематически показано волокно с нарушенной однородностью геометрических и оптических параметров. Во входной торец волокна (начало координат) вводится оптический импульс с начальной длительностью  $\tau_{и}$  (пс). По мере распространения мода ( $\parallel$ ) начинает опережать моду ( $\perp$ ). На рис. 6.13б схематически показано распространение моды ( $\parallel$ ), на рис. 6.13в — моды ( $\perp$ ), на рис. 6.13г — суммарное излучение.

В каждом отмеченном положении по оси времени (она же соответствует расстояниям) первая мода опережает на отрезок времени  $+\Delta t_1 \dots +\Delta t_l$  (пс) вторую (рис. 6.13б и рис. 6.13в). На рис. 6.13г можно видеть, что в позиции 2 и 3 импульс суммарного излучения расширяется на указанные отрезки  $+\Delta t$  и даже может раздваиваться, если  $+\Delta t > \tau_{и}$ . Ранее отмечалось, что положение внесенной анизотропии по длине волокна и ее характер не поддаются контролю и носят статистический характер. В силу этого мода ( $\perp$ ) на какой-то длине  $L_i$  может превратиться в моду ( $\parallel$ ) и наоборот (точки 4, 5, 6 на рис. 6.13). Поэтому приращение временных задержек относительно начала координат может иметь как положительный ( $+\Delta t_i$ ), так и отрицательный ( $-\Delta t_i$ ) знак для каждой из мод. Если взять какую-либо фиксированную длину волокна  $L$ , то общее увеличение длительности импульса будет равно  $\tau_{и} + \Delta t$ , где  $\Delta t$  в соответствии с теорией вероятностей определится из выражения

$$\Delta\tau = \left( \frac{\sum_{i=1}^{\kappa} (\Delta t_i)^2}{L} \right)^{0,5}, \quad (6.22)$$

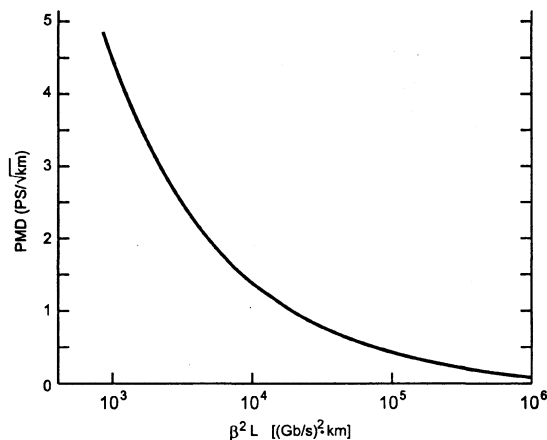
здесь  $\kappa$  — количество неоднородностей по длине ОВ.

В высокоскоростных системах ВОЛС длительность информационных импульсов  $\tau_{и}$  составляет десятки—сотни пикосекунд (пс), а длины участков линии без регенерации — сотни километров. Поэтому коэффициент поляризационной модовой дисперсии (PMD) в формуле (6.22) выражается в пс/ $\sqrt{\text{км}}$  или пс/ $\text{км}^{0,5}$ . Как отмечалось выше, в таких системах передачи хроматическая дисперсия аннулируется с помощью компенсаторов и тогда основным фактором, ограничивающим скорость передачи, выступает PMD. В этих системах из-за влияния PMD информационные импульсы могут расширяться настолько, что могут перекрываться и интерферировать между собой. Это эквивалентно не только ограничению скорости передачи, но и потере энергии сигнала. В работе [91] приводится выражение

$$\frac{\langle \Delta\tau \rangle}{T} / \lim it = 0,14, \quad (6.23)$$

которое показывает, что, для того чтобы не допустить потери мощности порядка 1 дБ или больше в течение 30 мин за год, средняя дифференциальная временная задержка (т. е. PMD) между фиксированными временными положениями информационных импульсов должна быть менее, чем  $0,14 \cdot 2T_{и}$  (здесь  $T_{и}$  — половина периода следования импульсов; если скважность импульсов  $Q = 2$ , то  $\tau_{и}$  — длительность информационных импульсов).

На рис. 6.14 представлена кривая [91], на которой по вертикальной оси отложен нормализованный по длине параметр PMD (пс/ $\text{км}^{0,5}$ ), а по оси абсцисс — квадрат полосы информационного тракта, умноженный на длину —  $\beta^2 L$  (Гбит/с) $^2$ км. Эта кривая построена в соответствии с выражением



**Рис. 6.14.** Кривая зависимости нормализованного по длине ОВ параметра PMD от квадрата полосы информационного тракта  $\beta$ , умноженного на длину волокна  $L$  —  $\beta^2 L$  (Гбит/с) $^2$ км



$$\beta^2 L \approx \frac{0,020}{(PMD)^2}. \quad (6.24)$$

Представленная на рис. 6.14 зависимость показывает, что, например, для систем SDH с STM-64 с пассивными участками порядка 100 км коэффициент поляризационной модовой дисперсии должен быть меньше, чем  $1,4 \text{ пс/км}^{0,5}$ .

## 6.6. Нелинейные оптические явления в одномодовых волокнах

### Спонтанное комбинационное (СКР), или рамановское, рассеяние

Продолжим начатое в разделе 6.1 рассмотрение энергетических квантовых состояний вещества. В том разделе из всей совокупности энергетических состояний, в которых могут находиться микрочастицы, рассматривались среднестатистические уровни. Для перевода молекул с такими энергетическими состояниями на более высокий энергетический уровень энергии фотона (во всяком случае, инфракрасного диапазона) недостаточно. Однако, наряду со среднестатистическими, в веществе имеется немало микрочастиц с более высокими значениями энергетических состояний (или уровней). При взаимодействии с такой частицей, колеблющейся с собственной частотой  $\omega_m$ , фотон с энергией  $E_n = h\nu_n$  переводит эту микрочастицу в состояние с более высоким энергетическим уровнем. При этом фотон отдает ей часть своей энергии, а сам переходит в состояние с более низким уровнем энергии:

$$E_c = h\nu_c = h\nu_n - h\omega_m = h(\nu_n - \omega_m), \quad (6.25)$$

здесь  $h$  — постоянная Планка,  $\nu_n$  — начальная частота фотона,  $\nu_c$  — частота нового фотона,  $\omega_m$  — собственная частота колебаний молекулы.

Из выражения 6.21 следует, что частота вновь рожденного фотона меньше начальной на частоту собственных колебаний микрочастицы. В результате такого взаимодействия микрочастица получает порцию энергии — толчок или импульс. Этот импульс передается соседним молекулам, вызывая упругие колебания в веществе, которые являются ничем иным как звуковыми колебаниями. Согласно квантовой теории [81, 82], как и электромагнитные колебания, упругие колебания также квантованы, т. е. их энергетический спектр, как и у фотонов, не может быть непрерывным, он является дискретным. Как известно, кванты электромагнитной энергии называются фотонами, кванты энергии упругих колебаний — фононами. В результате взаимодействия фотона  $h\nu_n$  и микрочастицы не только рождается новый фотон  $h\nu_c$  и фонон  $h\omega_m$ , но, получив импульс, микрочастица изменяет ориентацию результирующего вектора напряженности электрического поля, т. е. изменяется состояние поляризации этой микрочастицы. Микрочастицы совершают два типа колебаний — вращательные и продольные. Вращательные колебания микрочастиц изменяют, траекторию (направление) движения рожденного фотона, делая ее отличной от траектории первоначального фотона. Согласно данным работы [95], в веществе существует некоторое количество микрочастиц, энергетический уровень которых существенно выше среднестатистического (таких частиц примерно 0,7% от общего числа). При столкновении с такой частицей фотон не

отдает, а получает от нее порцию (квант) энергии  $h\omega_m$  в соответствии с соотношением (при этом происходит поглощение фонона  $h\omega_m$ ):

$$E_a = hv_a = hv_n - h\omega_m = h(\nu_n - \omega_m). \quad (6.26)$$

Таким образом, при прохождении света (фотонов) через вещество происходит два вида рассеяния: упругое рассеяние, при котором рассеяние происходит без изменения частоты фотонов, и рассеяние, при котором кроме фотонов с исходной частотой рассеиваются и вновь рожденные фотоны с частотами  $\nu_n - \omega_m = \nu_c$ ,  $\nu_n + \omega_m = \nu_a$ . Первый вид рассеяния, как было отмечено в разделе 6.1, является линейным процессом и по имени ученого Рэля, изучившего это явление, называется рэлеевским рассеянием. Второй вид рассеяния связан с изменением частоты рассеиваемых фотонов в результате комбинации частоты исходного излучения с колебаниями напряженности электрического поля микрочастиц. Поэтому этот вид рассеяния является нелинейным и называется комбинационным рассеянием (КР) или по имени индийского ученого Рамана, — рамановским рассеянием (отметим, что в 1927 г. советский ученый Мандельштам также одновременно с Раманом открыл это явление). По имени английского ученого Стокса, изучавшего этот вид нелинейного рассеяния, излучение с частотой  $\nu_n - \omega_m = \nu_c$  называется стоксовым, а  $\nu_n + \omega_m = \nu_a$  — антистоксовым. Интенсивность стоксова излучения равна примерно  $10^{-5}$ – $10^{-6}$  относительно интенсивности исходного излучения, интенсивность антистоксовой компоненты  $\approx 10^{-7}$ – $10^{-8}$ . В большинстве случаев антистоксовым излучением можно пренебречь. Отметим, что комбинационное рассеяние существует наряду с рэлеевским. Этими двумя видами рассеяния и обусловлены потери энергии излучения в оптическом волокне. Оба типа рассеяния происходят во все стороны — большая часть уходит из волокна через боковую поверхность, остальная часть распространяется в волокне: половина в прямом направлении вдоль оси волокна, вторая половина — в обратном направлении. На измерении этой части обратного рассеяния основана работа оптических рефлектометров.

Взаимодействие фотонов с микрочастицами (и фононами) представляет собой вероятностный процесс. Обусловлено это известным принципом неопределенности Гейзенберга:

$$\Delta E \Delta t \geq h. \quad (6.27)$$

Согласно этому принципу, в каждый точно фиксированный момент времени  $t$  энергия фотона может принимать значения в некотором интервале  $\Delta E$ , или же точное значение энергии  $E$  может быть определено в течение некоторого интервала времени  $\Delta t$ . Из этих рассуждений следует, что как исходное, так и рассеянное излучение имеет некоторый разброс частот  $\Delta\nu_n$  и  $\Delta\nu_c$ . Как уже отмечалось, частота КР стоксовой компоненты сдвинута по отношению к начальному (исходному) излучению в область более низких частот на величину  $\nu_n - \nu_c = \omega_m = \Delta\nu$ . Для кварца этот сдвиг равен  $\Delta\nu_k \approx 13$  ТГц. Таким образом, процесс комбинационного рассеяния является широкополосным.

Увеличивая интенсивность начального излучения  $I_n$ , мы увеличиваем тем самым количество фотонов. В результате возрастает количество микрочастиц, перешедших на более высокий энергетический уровень, соответственно увеличивается число фононов. При этом изменяется поляризация частиц и показатель преломления вещества.

## 6.7. Фазовая самомодуляция (ФСМ) и перекрестная фазовая модуляция (ФКМ)

Одним из первых нелинейных эффектов, который начинает проявляться при мощности оптического сигнала примерно 8...10 мВт, является самомодуляция, или автомодуляция, фазы оптической несущей — ФСМ (SPM). Это явление возникает вследствие изменения показателя преломления сердечника. В свою очередь изменение показателя преломления обусловлено большой плотностью мощности, при которой в структуре сердечника существует сильное электромагнитное поле, воздействующее на движение электронов. Если для линейной среды показатель преломления  $n = \sqrt{\xi\mu}$  (в этом выражении  $\xi$  — диэлектрическая проницаемость,  $\mu$  — магнитная проницаемость вещества [28]), то для нелинейной это выражение приобретает более сложный характер. Поскольку при движении оптического импульса вдоль волокна непрерывно изменяется  $n_1(P_1)$ , то изменяется также постоянная распространения оптической несущей, что приводит к непрерывному изменению фазы. Как известно, изменение фазы эквивалентно изменению частоты. Очевидно, что при этом происходит расширение спектра сигнала и сужение оптического импульса. Самомодуляция фазы заметно проявляется при длительности оптических импульсов  $\tau_n \ll 100$  пс. При длительности  $\tau_n \cong 10...20$  пс сужение может достигать двух—трех и более раз. В результате чего импульсы могут даже раздваиваться. Кроме того, на фронтах импульсов могут возникать осцилляции, как, например, это показано на рис. 6.15 [31].

Если в волокне распространяются две оптические волны и каждая из них имеет мощность порядка 10 мВт и более, то нелинейность среды вызывает взаимодействие этих волн. Оно возникает вследствие изменения показателя преломления, которое также приводит к самомодуляции фазы каждой волны. При этом мощность одной из волн вызывает фазовую модуляцию не только собственного сигнала, но и соседнего. Это влияние носит взаимный характер и называется перекрестной фазовой модуляцией или фазовой кросс-модуляцией — ФКМ (SPM).

Вернемся к явлению самомодуляции фазы одной световой волны. Возникновение осцилляций на фронтах импульса вызвано так называемой волновой неустойчивостью. Выше было отмечено, что при ФСМ происходит расширение спектра оптического импульса. При этом более длинноволновые составляющие спектра движутся с большей скоростью по сравнению с коротковолновыми. В результате обе составляющие спектра интерферируют, чем и вызываются осцилляции. Поскольку среда в данном случае нелинейная, смещение частот приводит к возникновению новых частот:  $2\omega_1 - \omega_2$  и  $2\omega_2 - \omega_1$ . Таким образом, кроме двух составляющих в спектре появляются еще две. При дальнейшем распространении происходит их взаимодействие, приводящее к усложнению процесса и обогащению спектра новыми составляющими.

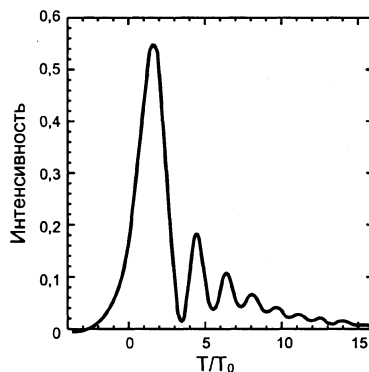


Рис. 6.15. Осцилляции на заднем фронте импульса за счет ФСМ

## 6.8. Четырехволновое смешение (ЧВС)

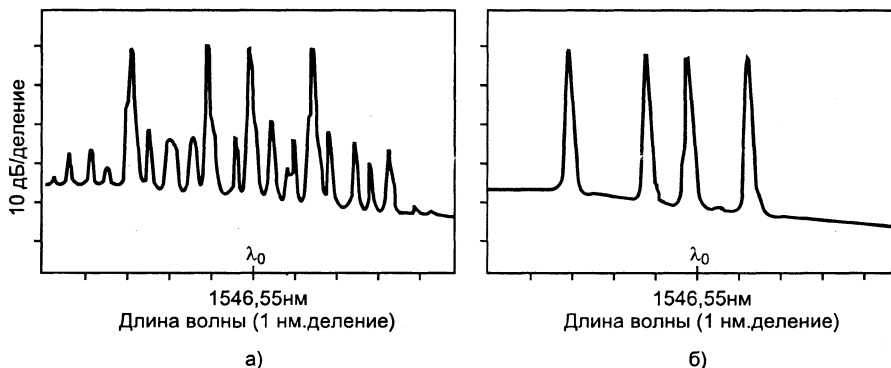
Введем в вещество (в волокно) два оптических сигнала с частотами  $\nu_{n1}$  и  $\nu_{n2}$ , причем  $\nu_{n1} > \nu_{n2}$ . Если их интенсивность достаточно велика, то в спектре рассеянного излучения будут весьма заметными составляющие с частотами  $\nu_{c1} = \nu_{n1} - \omega_m$  и  $\nu_{c2} = \nu_{n2} + \omega_m$ . Таким образом, частотный спектр рассеянного сигнала (с учетом рэлеевского рассеяния) будет содержать компоненты излучения с четырьмя значениями частот:  $\nu_{n1}$ ,  $\nu_{n2}$ ,  $\nu_{c1}$  и  $\nu_{c2}$ . Поскольку  $\nu_{n1} > \nu_{n2}$ , могут быть случаи, когда  $\nu_{c1} = \nu_{n2}$ , при этом составляющая с частотой  $\nu_{c2}$  увеличивается по интенсивности и может увеличить вероятность перехода некоторого числа микрочастиц в следующее колебательное состояние, при котором может возникнуть фонon с частотой  $2\omega_n$  и фотон с частотой  $\nu_{c3} = \nu_{n2} - 2\omega_c$ . В результате такой комбинации частотный спектр рассеянного излучения расширяется, причем некоторые из составляющих могут усиливаться за счет подавления других. Такое нелинейное явление получило наименование четырехволнового смешения (ЧВС или FWM — four wavelength Mixing). В работе [63] отмечается, что при  $N$  оптических сигналах со своими частотами в результате ЧВС количество составляющих определяется соотношением:

$$0,5N^2(N - 1). \quad (6.28)$$

Заметим, что явление ЧВС может заметно проявляться и при одном оптическом сигнале, который переносит информацию методом модуляции по интенсивности. При таком методе модуляции, как и при амплитудной модуляции в радиодиапазоне спектр сигнала состоит из трех составляющих:  $f_c \pm \Omega_c$ , где  $f_c$  — центральная частота (частота несущей) и две боковые частоты  $f_u = f_c - \Omega_c$  и  $f_s = f_c + \Omega_c$ . При высокой скорости передачи, например 10 Гбит/с или 40 Гбит/с, частоты боковых составляющих заметно отличаются от центральной частоты и каждая из них с точки зрения процесса ЧВС является самостоятельной оптической несущей.

Нелинейный процесс четырехволнового смешения по своей природе близок к комбинационному рассеянию и также является широкополосным. В волоконно-оптических системах передачи степень влияния ЧВС на качественные характеристики связи сильно зависит от дисперсионных свойств волокна. Это влияние проявляется в виде дополнительных перекрестных помех, в ВОСП со спектральным уплотнением, а также в виде межсимвольных помех при высоких скоростях передачи. Этот вид помех может иметь место и в одноволновых ВОСП. Наибольшее паразитное влияние ЧВС оказывает в системах передачи, в которых оптический тракт основан на одномодовом волокне со смещенной нулевой дисперсией (Рек. МСЭ-Т G.653) DSF, практически не влияет при одномодовом стандартном волокне SMF (G.652). На рис. 6.16 показана степень влияния ЧВС в оптических волокнах G.653 (рис. 6.16а), и G.652 (рис. 6.16б).

Анализ этих результатов показывает, что в случае волокна G.653 помехи от ЧВС практически неприемлемы, для волокна G.652 они практически отсутствуют. Выше было отмечено, что ЧВС — это широкополосный процесс. При нулевой дисперсии все составляющие спектра оптического излучения распространяются с одинаковой скоростью и в каждый момент времени присутствуют в любом сечении волокна в полном составе, создавая при этом максимальную плотность энергии и оптимальные условия для ЧВС. В стандартном ОВ G.652 с наклоненной ненулевой дисперсионной характеристикой высокочастотные составляющие по времени запаздывают относительно низкочастотных, ухудшая этим условия для ЧВС.



**Рис. 6.16. Степень влияния ЧВС в волокнах G.653 (а) и G.652 (б)**

Иначе говоря, эти составляющие достигают данного сечения волокна в разное время, поэтому отсутствуют условия комбинации частот и явление ЧВС не происходит.

Аналогичные явления происходят и в том случае, когда в волокно введены два оптических сигнала на разных длинах волн. Явление возникновения двух дополнительных оптических частот — это так называемое явление четырехволнового смешения (FWM), которое проявляется в виде перекрестных помех в системах с многоволновым уплотнением (WDM).

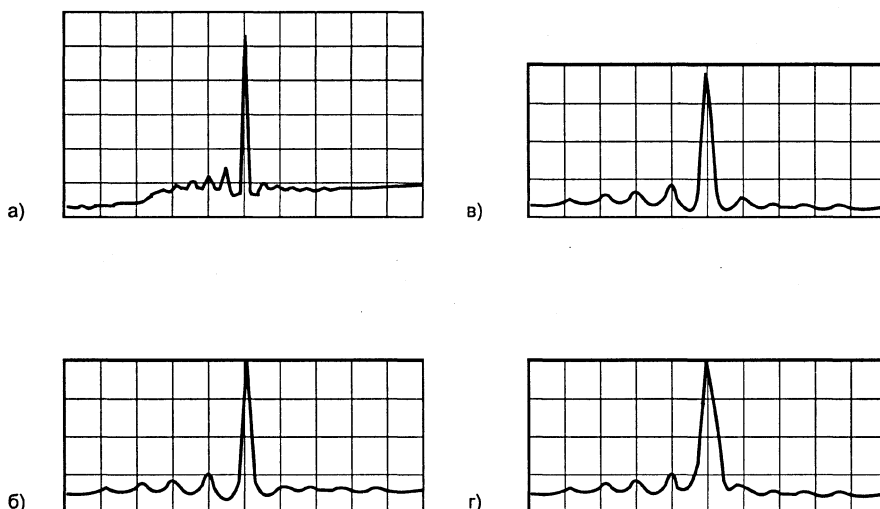
## 6.9. Рассеяние Мандельштама—Бриллюэна (РМБ или SBS)

Рассмотренные выше явления, при которых фотоны исходного излучения переводили микрочастицы в возбужденное состояние, как было отмечено, являются широкополосными. Упругие колебания молекул в этом случае состоят из двух типов колебаний: вращательного и продольного. Как отмечалось ранее, энергия этих колебаний имеет дискретный характер, т. е. квантована. Рождаемые при продольных колебаниях фононы в физике твердого тела принято называть оптическими. Частотный спектр этих фононов занимает диапазон от сотен мегагерц до частот инфракрасного диапазона оптического спектра  $\sim 10^{14}$  Гц.

Если интенсивность (т. е. количество фотонов) исходного (начального) излучения увеличивать в узкой полосе частот — несколько десятков МГц, то колебательные движения микрочастиц будут переходить на такой уровень, при котором продольный тип колебаний станет преобладающим. При этом возрастает и амплитуда этих колебаний. Ранее отмечалось, что в твердом веществе молекулы расположены с очень большой плотностью —  $10^{23}$  в  $\text{см}^3$ . При такой плотности велика сила взаимодействия между микрочастицами, в результате чего продольные упругие колебания передаются соседним молекулам и в веществе распространяется бегущая упругая (звуковая) волна. Для возбуждения такой волны необходимо, чтобы возбуждающие их фотоны имели узкий частотный спектр  $\sim 50$ — $100$  МГц. Энергетический спектр таких упругих колебаний также квантован. Эти кванты называются акустическими фононами. Частотный спектр акустических фононов весьма широк и занимает спектр от инфранизких звуковых частот в доли герца до гиперзвуковых  $\sim 10^{13}$  Гц. На этих фононах также происходит рассеяние света. Это явление

ние называется рассеянием Мандельштама—Бриллюэна (РМБ). Для возбуждения РМБ спектральная плотность начального излучения должна быть значительно большей, чем для рамановского рассеяния — 10 мВт в полосе частот 10—50 МГц. Сам по себе частотный спектр РМБ относительно невелик (он сосредоточен в указанной полосе), однако вследствие эффекта Допплера, спектр расширяется до 300—500 МГц. Напомним, что эффект Допплера здесь играет роль по той причине, что рассеяние света происходит от линейно движущихся звуковых волн. Более подробно РМБ будет рассмотрено в главе, посвященной оптическим усилителям.

Рассмотренные выше нелинейные оптические явления: фазовая самомодуляция (ФСМ), перекрестная фазовая модуляция (ФКМ), четырехволновое смешение (ЧВС), комбинационное рассеяние (или рамановское) и рассеяние Мандельштама—Бриллюэна (РМБ) приводят к расширению спектральной линии оптического излучения. Это расширение возрастает с увеличением оптической мощности сигнала. На рис. 6.17 представлены результаты измерений ширины линии излучения оптического сигнала на длине волны 1546 нм при его распространении в волокне SMF-28 (одномодовое стандартное OV Corning) длиной 130 км.



**Рис. 6.17. Спектр оптического сигнала на выходе стандартного одномодового волокна длиной 130 км при разных уровнях мощности на входе**

На рис. 6.17а показан спектр оптического сигнала на входе линии, на рис. 6.17б — спектр сигнала на выходе при входной мощности 50 мВт (+17 дБм), на рис. 6.17в — 100 мВт (+20 дБм), на рис. 6.17г — 200 мВт (+23 дБм). Анализ результатов показывает расширение спектра по сравнению с входным более чем в 4 раза. Измерения проводились на действующей ВОСП вдоль Московской кольцевой автодороги (МКАД).

Выше были рассмотрены основные нелинейные явления, возникающие в одномодовых ОВ при введении излучения, мощность которого превышает 10 мВт, а также их воздействия, отрицательно сказывающиеся на качественных показателях систем связи. Одним из методов ослабления этих воздействий является разработка новых типов одномодовых волокон с повышенной величиной эффективной площади сечения ОВ —  $A_{эф}$  (мкм<sup>2</sup>). Дело в том, что геометрическая площадь сечения

волокна с  $d_1 = 10 \text{ мкм}$ ,  $S = \pi d_1^2/n = 78,5 \text{ мкм}^2$ . Ранее отмечалось, что поперечное распределение интенсивности излучения в одномодовых ОВ имеет вид гауссовой кривой. По этой причине эффективный диаметр модового пятна меньше геометрического. Например, для стандартного одномодового ОВ с  $d_1 = 10 \text{ мкм}$  диаметр модового пятна равен  $\sim 4 \text{ мкм}$ , а эффективная площадь  $A_{\text{эфф}} = 50 \text{ мкм}^2$ , т. е. в 1,5 раза меньше геометрической. С помощью подбора легирующих добавок и формы профиля показателя преломления  $A_{\text{эфф}}$  удается существенно увеличить. Так, компания CORNING разработала волокно LEAF, имеющее  $A_{\text{эфф}} = 72,5 \text{ мкм}^2$ , а японская фирма FUJIKURA создала одномодовое волокно с  $A_{\text{эфф}} = 165 \text{ мкм}^2$ , сохранив в норме остальные важные характеристики ОВ: хроматическую дисперсию 20,5 пс/нм. км, наклон дисперсионной характеристики 0,063 пс/нм<sup>2</sup>. км, затухание 0,205 дБ/км.

Применение новых типов одномодовых волокон позволило в последних разработках многоканальных систем DWDM вводить в линейное волокно мощность группового оптического сигнала  $\sim +30 \text{ дБм}$  (т. е. 1 Вт). В таких системах используются ОВ не только с большой  $A_{\text{эфф}}$ , но и с повышенной очисткой кварца, в результате чего на длине волны 1550 нм получен коэффициент затухания  $\alpha = 0,151 \text{ дБ/км}$  (теоретический минимум  $\sim 0,14 \text{ дБ/км}$ ).

## 6.10. Одномодовые волокна новых типов производства компаний LUCENT TECHNOLOGIES и CORNING

Компании LUCENT TECHNOLOGIES и CORNING (обе — США) являются мировыми лидерами в разработке и производстве наиболее совершенных оптических волокон (как одномодовых, так и многомодовых).

Компания LUCENT TECHNOLOGIES разработала несколько новейших типов одномодовых ОВ, среди которых первым следует назвать волокно «True Wave». Это волокно с ненулевой дисперсией, способное работать в третьем и четвертом окнах прозрачности, имеет пологую кривую зависимости дисперсии от длины волны в этих окнах, малую чувствительность к изгибам, малую PMD. На рис. 6.18 представлена кривая зависимости коэффициента затухания от длины волны, а в табл. 6.1 — характеристики волокна True Wave.

Таблица 6.1

Параметры волокна True Wave

<b>Затухание</b>	Максимальный коэффициент затухания (потерь) может быть задан в пределах от 0,22 до 0,25 дБ/км, причем это значение выдерживается в диапазоне от 1550 до 1600 нм
<b>Зависимость затухания от длины волны</b>	Максимальное затухание в диапазоне от 1525 до 1620 нм не превышает затухание при длине волны 1550 нм более чем на 0,05 дБ/км
<b>Затухание в точке максимума поглощения воды</b>	Коэффициент затухания в точке максимума поглощения ОН ( $1383 \pm 3 \text{ нм}$ ) не превышает 1,0 дБ/км

Затухание при макроизгибах	Максимальное затухание, вызванное изгибами, не превышает заданных значений при следующих условиях изгиба		
	Условия изгиба	Длина волны	Затухание
	Один виток диаметром 32 мм	1550 нм	< 0,5 дБ
		1600 нм	< 0,6 дБ
? витков диаметром 75 мм	1550 нм	< 0,05 дБ	
	1600 нм	< 0,05 дБ	
Локальные неоднородности	Отсутствуют локальные неоднородности затухания, превышающие 0,1 дБ, при 1500 и 1600 нм		
Хроматическая дисперсия	Третье окно 1530...1565 нм Четвертое окно 1565...1620 нм Наклон дисперсной кривой		от 2,6 до 6,0 пс/нм.км от 4,0 до 8,6 пс/нм.км < 0,05 пс/нм <sup>2</sup> .км
Диаметр модового пятна	при 1550 нм при 1600 нм		8,4 ± 0,6 мкм 8,4 ± 0,6 мкм
Длина волны отсечки	Длина волны отсечки в кабеле ( $\lambda_{св}$ )		< 1260 нм
Коэффициент дисперсии, зависящий от поляризации волокна в кабеле при 1550 нм	Конструктивный параметр <sup>1</sup>		< 0,1 пс/км

<sup>1</sup> Конструктивный параметр соответствует вкладу США в материалы IEC SC86A/WGI, Method1, September 1997

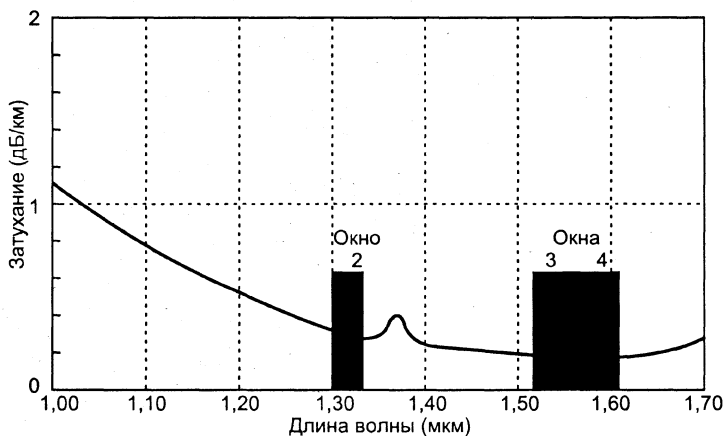


Рис. 6.18. Зависимость коэффициента затухания волокна «True Wave»



Волокно типа True Wave имеет гладкую и пологую зависимость хроматической дисперсии от длины волны (рис. 6.19), благодаря чему обеспечивается эффективное подавление четырехволнового смешения.

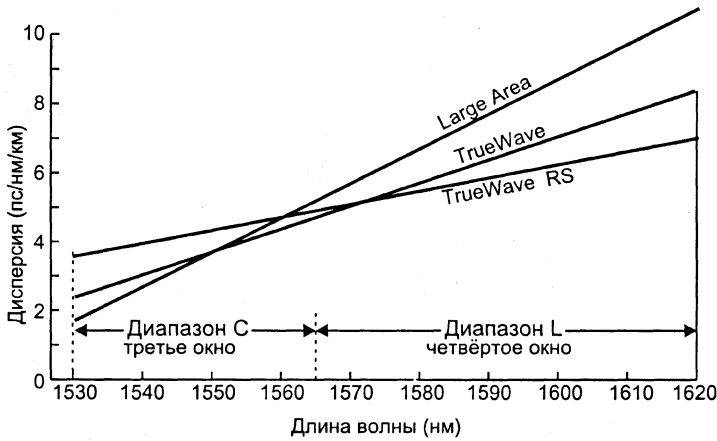


Рис. 6.19. Зависимость коэффициента дисперсии различных типов волокон от длины волны

Волокно ALL WAVE отличается от всех остальных типов ОВ тем, что в нем удалось устранить пик затухания на длине волны 1400 нм, обусловленный наличием гидроксильной группы ОН. Благодаря этому, кроме 2ОП (1280...1325 нм), 3ОП (1530...1565 нм), 4ОП (1580...1625 нм) волокно All Wave может работать и в пятом окне прозрачности — 5ОП (1350...1450 нм). На рис. 6.20 представлена зависимость коэффициента потерь от длины волны, а в табл. 6.2 — характеристики этого волокна.

Здесь затухание 0,27 дБ/км относится к длинам волн 1350—1400 нм

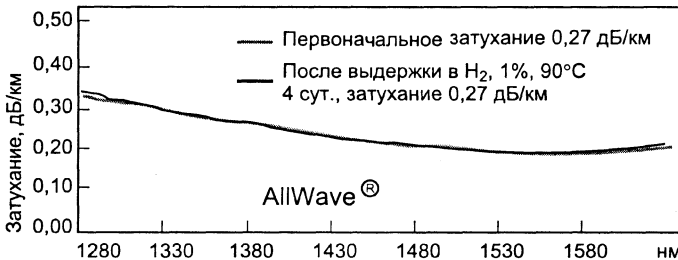


Рис. 6.20. Зависимость коэффициента затухания волокна ALL WAVE от длины волны

<b>Затухание</b>	Максимальный коэффициент затухания (потерь) может быть задан в пределах:		
	Длина волны (нм)		Максимальное затухание (дБ/км)
	1310		0,35
	1385		0,31
	1550		0,21–0,25
<b>Зависимость затухания от длины волны</b>	Максимальное затухание в диапазоне от 1285 до 1330 нм не превышает затухание при длине волны 1310 нм более чем на 0,10 дБ/км Максимальное затухание в диапазоне от 1525 до 1575 нм не превышает затухание при длине волны 1550 нм более чем на 0,05 дБ/км		
<b>Затухание в точке «водяного максимума»</b>	Коэффициент затухания в точке максимума поглощения ОН (1383±3 нм) не превышает 0,31 дБ/км		
<b>Затухание при макроизгибах</b>	Максимальное затухание, вызванное изгибами, не превышает заданных значений при следующих условиях изгиба		
	Условия изгиба	Длина волны	Затухание
	Один виток диаметром 32 мм	1550 нм	< 0,5 дБ
	100 витков диаметром 75 мм	1310 нм	< 0,05 дБ
		1550 нм	< 0,10 дБ
<b>Локальные неоднородности</b>	Отсутствуют локальные неоднородности затухания, превышающие 0,1 дБ, при 1310 и 1550 нм		
<b>Хроматическая дисперсия</b>	Длина волны, соответствующая нулевой дисперсии ( $X_0$ )		1300...1322 нм
	Максимальный наклон дисперсионной кривой ( $S_0$ ) в точке ( $X_0$ )		0,092 пс/нм <sup>2</sup> -км
<b>Диаметр модового поля</b>	при 1310 нм		9,30 ±0,5 мкм
	при 1550 нм		10,5 ±1,0 мкм
<b>Длина волны отсечки</b>	Длина волны отсечки в кабеле (X) < 1260 нм		
<b>Коэффициент поляризационной модовой дисперсии<sup>1</sup></b>	Максимум для всех волокон		< 0,5 пс/км <sup>1/2</sup>
	Типовой		< 0,05 пс/км <sup>1/2</sup>
	Конструктивный параметр $p^2$		< 0,5 пс/км <sup>1/2</sup>

<sup>1</sup> В кабелях фирмы LUCENT TECHNOLOGIES. Согласуйте значения этого параметра с вашим производителем.

<sup>2</sup> Конструктивный параметр соответствует вкладу США в материалы IEC SC86A/WG1, Method I, September 1997.

## Одномодовые волокна компании CORNING

Одним из методов снижения вредного воздействия нелинейных оптических эффектов является снижение плотности мощности путем увеличения эффектив-

ной площади сечения оптического волокна  $A_{эфф}$ . Промышленное производство одномодовых ОВ с повышенным значением  $A_{эфф}$  первой освоила компания CORNING. Это волокно типа LEAF™. Кроме большого значения  $A_{эфф} = 72 \text{ мкм}^2$ , оно имеет низкую дисперсию и низкое затухание при изгибе, а также высокие показатели остальных параметров, которые приводятся ниже.

Затухание:  $\alpha \leq 0,25 \text{ дБ/км}$  в диапазонах 1530...1565 и 1580...1625 нм. Потери при изгибе: один виток диаметром 32 мм в указанных диапазонах не превышает 0,5 дБ, диаметр модового пятна от 9,2 до 10 мкм; полная дисперсия: от 2,0 до 6,0 пс/нм·км в диапазоне 1530...1565 нм и от 4,5 до 11,2 пс/нм·км в диапазоне 1565...1625 нм; поляризационная модовая дисперсия  $\text{PMD} = 0,08 \text{ пс}/\sqrt{\text{км}}$ ; внешний диаметр волокна без защитной оболочки —  $d_2 = 125 \pm 1 \text{ мкм}$ , с защитным покрытием —  $245 \pm 5 \text{ мкм}$ .

Волокно компании CORNING типа SMF-28™ предназначено для применения в различных системах связи, в том числе кабельного телевидения. Оно оптимизировано для работы в диапазоне 2ОП (1280...1330 нм), однако может быть с успехом применено и в диапазоне 3ОП. Основные технические характеристики одномодового волокна SMF-28™ следующие:

- затухание  $\alpha$  на длине волны 1310 нм не более 0,34 дБ/км, на длине волны 1550 нм — не более 0,2 дБ/км;
- прирост затухания при изгибе — один виток диаметром 32 мм не превышает 0,05 дБ/км;
- длина волны нулевой дисперсии ( $\lambda_0$ ): 1301,5...1321,5 нм;
- наклон нулевой дисперсии  $S_0 \leq 0,092 \text{ пс}/\text{нм}^2 \cdot \text{км}$ ;
- поляризационная модовая дисперсия  $\text{PMD} \leq 0,1 \text{ пс}/\sqrt{\text{км}}$ ;
- максимальное значение:  $\text{PMD} \leq 0,2$ ; диаметр модового пятна от 8,8 до 9,6 мкм при  $\lambda = 1310 \text{ нм}$ , от 9,55 до 11,5 мкм при  $\lambda = 1550 \text{ нм}$ .

Фирма CORNING производит улучшенный тип этого волокна — SMF-28™ с Duraclad. В нем применяется стекло с двуокисью титана в наружном слое. Эта дополнительная оболочка позволяет повысить оперативность и качество операции зачистки волокна при концевой заделке.

В 2001 году компания CORNING разработала и начала производство одномодовых волокон SMFe™ [96]. Это волокно является аналогом волокна ALLWAVE производства компании Lucent Technologies. Оно имеет низкое затухание в области 1360—1460 нм, соответствующее водяному пику ОН, а также и во всем диапазоне длин волн 1260—1625 нм (на пике гидроксила ОН —  $\alpha = 0,31 \text{ дБ/км}$ ). Кривая затухания имеет гладкую и монотонную зависимость от длины волны.

К настоящему времени совершенствование ОВ по такому параметру, как коэффициент затухания, практически подошло к теоретическому пределу (0,14 дБ/км). Японская компания Sumitomo Electric Industries разработала технологию, позволяющую получить оптическое волокно с  $\alpha = 0,151 \text{ дБ/км}$  при эффективной площади сечения  $A_{эфф} = 112 \text{ мкм}^2$  [97]. Остальные оптические параметры этого волокна следующие: диаметр модового поля  $\text{MFD} = 11,9 \text{ мкм}$ , коэффициент дисперсии

$$D = 20,8 \frac{\text{пс}}{\text{нм} \cdot \text{км}}$$

Для магистральных сетей созданы оптические волокна с очень высокими параметрами, которые регламентированы нормами МСЭ-Т Рек. G.655. Единственный недостаток ОВ этого типа — весьма высокая стоимость. Для решения дилеммы «высокие параметры (малое затухание и коэффициент дисперсии) при приемле-

мой стоимости» в 2003 году был разработан ряд типов оптических волокон с промежуточными значениями параметров. В табл. 6.3 представлены параметры нового типа ОВ — P-MDF<sup>150</sup> [98].

Таблица 6.3

NN пп	$\alpha$ , дБ/км	Дисперсия, $\frac{\text{пс}}{\text{нм} \cdot \text{км}}$	Наклон дисперсионной характеристики S, $\frac{\text{пс}}{\text{нм} \cdot \text{км}}$	$A_{\text{эфф}}$ , мкм <sup>2</sup>	PMD, $\frac{\text{пс}}{\text{км}^{0,5}}$
1	0,237	10,2	0,071	146	0,06
2	0,245	12,3	0,065	157	0,04

### 6.11. Оптические волокна специальных типов

До сих пор мы рассматривали одномодовые оптические волокна, предназначенные главным образом для магистральных систем передачи, а также многомодовые ОВ для сетей доступа. Кроме ОВ этих типов, существуют оптические волокна, предназначенные для решения частных задач: для абонентских участков оптических сетей доступа, для компенсации хроматической дисперсии для создания дискретных оптических устройств различного назначения.

#### Оптические волокна с отрицательной дисперсией

Ранее было показано, что хроматическая дисперсия в оптическом одномодовом волокне состоит из двух составляющих: материальной и волноводной. Если волноводная составляющая может быть как положительной, так и отрицательной, то материальная — только положительная. Можно создать такой профиль показателя преломления ОВ, при котором волноводная дисперсия по знаку будет отрицательной, а по абсолютной величине превышать материальную. В результате такой комбинации суммарная хроматическая дисперсия ОВ будет иметь отрицательный знак. Такие волокна разработаны и производятся для использования в компенсаторах хроматической дисперсии в оптических трактах ВОСП. Некоторые фирмы из такого волокна изготавливают оптические модули для компенсации хроматической дисперсии. В таблице 6.4 приведены параметры таких модулей производства двух фирм [99].

Таблица 6.4

Фирма	Lucent Technologies			Fujikara		
Тип модуля	DK-40	DK-60	DK-80	F-40	F-60	F-80
D, $\frac{\text{пс}}{\text{нм} \cdot \text{км}}$	-680±21	-1020±41	-1360±41	-680±10	-1020±20	-1360±20
Затухание, дБ/км	< 5,2	< 7,0	< 8,9	< 5,9	< 8,0	< 10,1

### 6.11. Оптические волокна специальных типов

Фирма	Lucent Technologies			Fujikara		
Среднее значение PMD $\frac{\text{пс}}{\text{км}^{0,5}}$	< 0,6	< 0,75	< 0,9	< 1,7	< 2,0	< 2,3

Из анализа данных, представленных в этой таблице, следует, что модули для компенсации хроматической дисперсии вносят большие потери. В ряде случаев это мало устраивает проектировщиков ВОСП. Поэтому компании CORNING, AL-CATEL, Lucent Technologies и другие разработали такие типы волокон, которые имеют отрицательный коэффициент дисперсии при малом вносимом затухании. По абсолютной величине коэффициент дисперсии  $D_{xp}$  у этих волокон невелик, поэтому для компенсации значительных величин накопившейся в оптическом тракте дисперсии используемые волокна должны иметь большую длину. На практике из таких волокон формируются оптические кабели. Таким образом, оптический тракт ВОСП состоит из оптических кабелей с чередующимися положительными и отрицательными значениями коэффициента  $D_{xp}$ . В таблице 6.5 приведены типы и параметры ОВ с отрицательными  $D_{xp}$ , заимствованные из работ [95, 100, 101].

Таблица 6.5

Тип волокна	Потери $\alpha$ , дБ/км	Дисперсия D, $\frac{\text{пс}}{\text{нм} \cdot \text{км}}$	PMD $\frac{\text{пс}}{\text{км}^{0,5}}$
TrueWave SRS	< 0,22	-14 до -4,8	0,1
TrueWave XL	< 0,2	-14 до -4,6	0,1
Metro CorФ	< 0,25	-1,0 до -10,0	$\leq 0,1$
P-MDF [99]	< 0,22	-14,5	0,05
N-MDFFA [99]	< 0,21	-11,0	0,05

### Полимерные оптические волокна

В главе 4 отмечалось, что одним из основных факторов, сдерживающих внедрение оптических технологий на абонентских участках сетей доступа, является высокая стоимость оптического кабеля. Стремясь снизить эту стоимость, ряд компаний, занимающихся производством оптических волокон, выделяют значительные средства для разработки оптических волокон из дешевых полимерных материалов. Полимерные оптические волокна — ПОВ (POF — Plastic Optical Fiber) также состоят из сердечника и оболочки. Сердцевина ПОВ выполняется из полиметилметакрилата, оболочка — из углеродного полимера. Первые полимерные волокна имели сердечник с диаметром 980 мкм при толщине оболочки 20 мкм. Показатель преломления материала сердечника равен 1,492, оболочки — 1,417, числовая апертура  $NA = 0,47$  [102]. Минимальный коэффициент затухания в таком волокне был равен примерно  $\alpha \approx 300$  дБ/км на длине волны 580 нм. Впоследствии коэффициент потерь был снижен до 8 дБ/км.

В таблице 6.6 приведены параметры современных ПОВ [101].

Параметры полимерных оптических волокон

Диаметр сердечника	980 мкм	200 мкм
Диаметр оболочки	1000 мкм	500 мкм
Диаметр защитной оболочки	2200 мкм	2200 мкм
Затухание ( $\lambda = 650$ нм)	180 дБ/км	8 дБ/км

Новые типы полимерных волокон в десятки раз дешевле кварцевых. Основной недостаток полимерных волокон — весьма большой коэффициент затухания. Однако этот недостаток для абонентских участков протяженностью до 2—3 км не столь существен, поскольку затухание участка 16—24 дБ без проблем перекрываются современным оптоэлектронным оборудованием. Наряду с низкой стоимостью к достоинствам полимерных волокон можно отнести большой диаметр сердечника и большое значение числовой апертуры. Это дает возможность использования в качестве источников оптических сигналов дешевых полупроводниковых лазеров и светодиодов с большими размерами излучающих площадок. При этом в волокно вводится уровень мощности оптического сигнала — до 0...3 дБм.

В настоящее время полимерные оптические волокна не получили широкого распространения, поскольку они еще не прошли стадии экспериментальных исследований и разработок.

### Микроструктурированные оптические волокна и фотонные кристаллы

Устойчивая тенденция использования для целей связи всего инфракрасного диапазона вплоть до видимой части спектра привели к задаче создания оптических волокон с минимальным наклоном дисперсионной характеристики в указанном диапазоне длин волн. При этом волокно должно поддерживать одномодовый режим в этом же диапазоне (700—1700 нм). Кроме того, еще одной до сих пор не решенной проблемой является создание полностью оптического эффективного процессора, на основе которого можно было бы проводить обработку сигналов на оптическом уровне. Основой такого процессора должно быть оптическое бистабильное устройство (т. е. оптический триггер). Вообще оптические бистабильные устройства с оптическим же управлением созданы более 20 лет назад [103]. Однако для их работы требуются оптические сигналы с относительно большими уровнями мощности. Это делает их малопригодными для создания оптических процессоров и устройств обработки оптических цифровых сигналов. Весьма перспективными в части решения обеих проблем, обозначенных выше, являются предложенные в 1987 году периодические диэлектрические структуры, получившие название «фотонные кристаллы» [104, 105].

Созданные на основе таких структур оптические волокна получили название фотонно-кристаллических волокон (PCFs — Photonic Crystal Fibers) [106]. Периодическую структуру в сердечнике таких волокон образуют полые каналы — трубочки, оси которых вытянуты вдоль волокна параллельно его оси. Диаметр этих трубочек выбирается в соответствии с соотношением:  $d_{\text{ф}}/\lambda = 0,2$  [107]. Оптические волокна, у которых трубочки расположены по сечению сердечника неупорядоченно, называются микроструктурированными или «дырчатыми волокнами» (в англоязычной литературе — Holey Fibers). В приведенном соотношении  $d_{\text{ф}}$  — диаметр

трубки (дырки),  $\Lambda$  — шаг, т. е. расстояние между центрами трубок. Обычно  $d_{\text{ф}} \cong 0,5 - 1,5$  мкм,  $\Lambda \cong 1 - 2,5$  мкм. Такая структура «дырчатых волокон» позволяет получить следующие параметры и характеристики: малый коэффициент наклона дисперсионной характеристики ОВ — менее 0,01 пс/нм·км [108], в перспективе — получение сверхмалых потерь (ниже рэлеевского предела), большая эффективная площадь сечения  $A_{\text{эф}} > 500$  мкм<sup>2</sup>. В периодических диэлектрических структурах нелинейные оптические явления начинают отчетливо проявляться при значительно меньших уровнях мощности оптических сигналов, чем в оптических волокнах обычных типов. На основе таких фотонных кристаллов разрабатываются бистабильные оптические устройства, волновые преобразователи, генераторы оптического излучения с широким спектром оптических частот. Такие генераторы, в частности, необходимы для проведения испытаний и тестирования оборудования со спектральным уплотнением. Об успешных экспериментальных испытаниях такого генератора сообщается в работе [109, 110]. Этот генератор излучал суперконтинуум оптического излучения в диапазоне длин волн от 600 до 2000 нм при вводе в него оптических импульсов фемтосекундной длительности.

### Брэгговские оптические волокна

Разновидностью фотонно-кристаллических волокон являются т. н. брэгговские оптические волокна. Такие волокна не имеют полых трубок, но вместо них показатель преломления сердечника изменяется вдоль радиуса по периодическому закону Брэгга:  $H = \frac{m}{2n} \lambda$  [107]. Оставаясь одномодовым, такое волокно может иметь  $A_{\text{эф}}$  в несколько сот мкм<sup>2</sup>. В работе [112] сообщается о создании брэгговского волокна с эффективной площадью сечения  $A_{\text{эф}} = 517$  мкм<sup>2</sup>, при этом волокно является одномодовым с геометрическим диаметром сердечника  $d_c = 22$  мкм. Один из примеров геометрии микроструктурированных оптических волокон представлен на рис. 6.21 [112], в левой части рисунка — брэгговское волокно, в правой — фотоннокристаллическое.

Описанные оптические волокна специальных типов пока не вышли из стадии лабораторных исследований, поскольку не устранены их существенные недостатки: очень большое вносимое затухание — от 0,4 дБ/м до 100–200 дБ/км, кроме того, не решен ряд других проблем, среди которых проблема соединения таких волокон и, конечно, высокая стоимость.

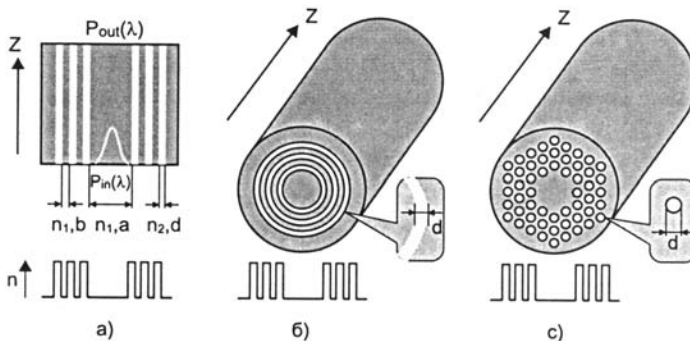


Рис. 6.21. Микроструктурированные оптические волокна: а — брэгговское волокно; б и с — фотоннокристаллическое волокно

## Глава 7. Оптические кабели

Данная глава не является справочным материалом по оптическим кабелям. Эта задача решена в работе [113]. Назначение главы — ознакомить читателя с классификацией оптических кабелей (далее ОК), их устройством и основными конструкциями, назначением и областью применения.

Современные проводные системы передачи строятся с использованием практически только оптических кабелей. Основа оптических кабелей — оптические волокна. В зависимости от назначения, условий прокладки и эксплуатации разработаны и производятся оптические кабели (в дальнейшем — ОК) разных типов и конструкций.

По сравнению с металлическими коаксиальными и симметричными кабелями, состоящими из медных проводников, ОК имеют ряд особенностей [114]. В гл. 5 отмечалось, что оптические волокна выполняются из сверхчистого кварца с необходимыми добавками или, реже, из полимеров. Эти материалы — хорошие диэлектрики, вследствие чего оптические волокна, а значит, и оптические кабели, не чувствительны к электромагнитным помехам. Кроме того, они значительно более устойчивы к различным агрессивным химическим средам. малый диаметр ОВ — вместе с защитной оболочкой не более 250 мкм — и малая масса позволяют при равных с металлическими кабелями информационных параметрах изготавливать ОК значительно меньшего диаметра и погонной массы. Это, если говорить о кабелях, для систем плездохронной цифровой иерархии (ПЦИ). Для систем СЦИ металлических аналогов в плане информационных свойств не существует. Конструктивно при равных с металлическими кабелями диаметрах оптические кабели имеют большее количество информационно-проводящих жил. Благодаря малому затуханию и незначительным искажениям формы и длительности оптических импульсов, а также малому диаметру и массе, оптические кабели имеют гораздо большую строительную длину — до 6 км (для подводных систем — до 50 км). Вместе с тем, поскольку основа ОК — кварцевый (реже полимерный) световод, это создает ряд особенностей и сложностей при их сращивании.

Несмотря на вышеприведенные особенности, оптические кабели должны удовлетворять ряду требований, предъявляемых к традиционными металлическим кабелям связи [114].

Они должны обеспечивать:

- возможность прокладки в тех же условиях, в которых прокладываются симметричные и коаксиальные электрические кабели;
- максимальное использование тех же методик кабелепрокладочной техники и оборудования;
- возможность сращивания и монтажа в полевых условиях с достаточной легкостью и в течение короткого времени;
- устойчивость к внешним воздействиям в соответствии с условиями эксплуатации на сетях связи;
- надежность эксплуатации с заданными показателями безотказности, долговечности и ремонтпригодности.

Необходимо отметить, что по таким показателям, как устойчивость к внешним воздействиям и надежность эксплуатации, ОК не только не уступают, но и значительно превосходят металлические.

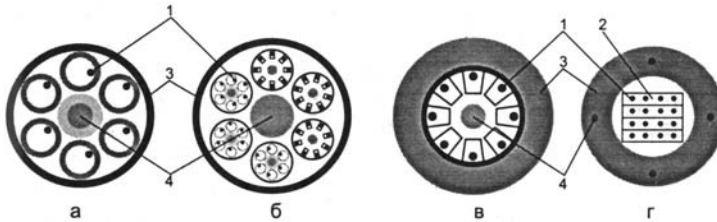


Приведенные выше особенности и требования определяют конструкции и типы оптических кабелей. В настоящее время условно можно выделить четыре типа конструкций ОК (условно потому, что по компоновке оптических волокон и по назначению они могут быть разделены на большее число типов и конструкций) [114, 115]:

- а) многоповивные, или кабели повивной скрутки;
- б) кабели пучковой скрутки;
- в) кабели с профильными несущими сердечниками;
- г) ленточные кабели.

К этому перечню следует добавить также одноволоконные кабели, в том числе для внутрискруточных соединений (это кабели patchcord длиной 3 м с концами, разделанными в оптические разъемы), кабели для подводной прокладки и кабели для подвески на высоковольтных линиях электропередачи или вдоль линий контактной сети на железных дорогах.

На рис. 7.1 представлены эскизы поперечных сечений оптических кабелей разных типов: типы «а» и «б» относятся к классической конструкции, типы «в» и «г» характерны для большинства оптических кабелей.



**Рис. 7.1. Типовые конструкции оптических кабелей: а — повивной скрутки; б — пучковой скрутки; в — с профильным сердечником; г — ленточный**

ОК типа «а» выполнен в виде повивов из оптических модулей, закрученных вокруг центрального упрочняющего элемента. Такая конструкция эффективна при числе оптических модулей не более 20. Типовой повивной ОК имеет внешний диаметр 12 мм и от 6 до 8 оптических модулей. Оптический модуль представляет собой полимерную трубку со свободно уложенным в ней волокном.

Оптический кабель типа «б» состоит из пучков оптических модулей, повитых вокруг центрального упрочняющего сердечника. Пучок представляет собой полимерную трубку, внутри которой имеются профильные сердечники с продольными пазами. В эти пазы свободно уложены оптические волокна. В отличие от ОК повивной скрутки, повивы в оптическом модуле кабеля типа «б» имеют одинаковое направление и шаг. Кабель этого типа содержит 25—50 модулей, в типовой конструкции — 40. Внешний диаметр кабеля равен 15...25 мм.

Оптический кабель типа «в» состоит из сердечника, представляющего собой несущий пластиковый элемент с винтообразными пазами, в которые свободно, без натяжения, уложены световоды с первичной защитной оболочкой или оптические модули, диаметр которых меньше ширины паза. Сердечник с оптическими волокнами или модулями обматывается изоляционной лентой и покрывается оболочкой. В некоторых конструкциях ОК упрочняющий сердечник имеет круглое сечение, вокруг которого по спирали навиты прокладки с чередующимися между ними свободно лежащими оптическими модулями. В кабелях типа «в» содержится обычно 8—10 световодов. Их внешний диаметр — до 20 мм.

Сердечник кабелей типа «г» собран из отдельных плоских лент с параллельно уложенными на расстоянии друг от друга в несколько десятых долей миллиметра световодами. Скрученные ленты образуют сердечник кабеля. Упрочняющие элементы в таком ОК расположены в оболочке. Благодаря плотной укладке кабель такой конструкции можно изготовить с весьма небольшим диаметром. Так, кабель из 144 оптических волокон имеет внешний диаметр 12 мм. Малые размеры сердечника позволяют осуществлять компоновку в сочетании с другими кабельными элементами.

Каждый из рассмотренных типов ОК имеет свои преимущества и недостатки. Их применение в каждом конкретном случае диктуется условиями прокладки, эксплуатации и характером решаемой задачи.

### 7.1. Отечественные оптические кабели

В настоящее время отечественная кабельная промышленность освоила производство оптических кабелей практически любых типов и назначений. Эти кабели отвечают требованиям международных стандартов и изготавливаются из оптических волокон зарубежного производства. Все используемые ОВ отвечают нормам МСЭ-Т (ITU-T) G.651—G.654. Для изготовления ОК применяются как отечественные, так и импортные материалы высокого качества. Оптические волокна поставляются следующими известными компаниями — Corning Incorporation (США), OFC — Optical Fiber Solution (бывшее подразделение компании LUCENT TECHNOLOGIES, ныне принадлежит компании Furukawa, расположенной в США), Fujikura (Япония), Alcatel (Франция), производящая оптические волокна типа TeraLight, Sumitomo (Япония). На основе этих волокон оптические кабели в России производят четырнадцать предприятий [113]:

- СП ЗАО «ОФС Связьстрой-1», Волоконно-оптическая кабельная компания (ВОКК), соучредитель OFC (США), г. Воронеж;
- СП ЗАО «Москабель-Фуджикура» (МФК), соучредитель Fujikura (Япония);
- СП ЗАО «Самарская оптическая кабельная компания» (СОКК), г. Самара, соучредитель Corning Inc. (США);
- ЗАО «ОКС01», Санкт-Петербург;
- ООО «Оптен», Санкт-Петербург;
- ЗАО «Саранскабель-Оптика», г. Саранск;
- ОАО «Совкабель-Оптика», Санкт-Петербург;
- ООО «Эликс-кабель», г. Москва;
- ЗАО «Яуза-кабель», г. Москва;
- ООО «Еврокабель», Москва;
- ЗАО «Трансвок», г. Боровск, Калужской области;
- ЗАО НФ «Электропровод», г. Москва;
- ООО ВНИИКП-ОПТИК, г. Москва [116].

Одним из крупнейших российских предприятий, производящих оптические кабели, является народная фирма АОНФ «Электропровод». Этот завод выпускает почти все типы оптических кабелей для наземных ВОСП — от магистральных и подвесных ОК до внутриобъектовых, а также ОК для внутривоздушных соединений.

На рис. 7.2 представлены поперечные сечения нескольких типов магистральных ОК.



Рис. 7.2. Кабели оптические магистральные производства АО НФ «Электропровод»

Кабели типа ОКБС-Т (рис. 7.2а) предназначены для прокладки в грунтах всех категорий, в том числе зараженных грызунами (кроме грунтов, подверженных мерзлотным деформациям), в воде для прокладки через водные преграды и судоходные реки глубиной более двух метров, в кабельной канализации, трубах, блоках, коллекторах, на мостах и в кабельных шахтах. Этот тип ОК снаружи покрыт полиэтиленовой оболочкой, под которой имеется броня из стальной проволоки, а под ней — броня из стальной гофрированной ленты. На рис. 7.2б показано сечение ОК типов ОКБ-М...ОКНБ-М. Этот тип кабеля имеет то же самое назначение. В качестве силового элемента в нем применяется стальной трос или стеклопластиковый прут (в центре). Наружная оболочка кабеля выполнена из обычного полиэтилена или из полиэтилена, не распространяющего горение. Под оболочкой имеется броня из стальной проволоки. Кабель типа ОКБ-Т, представленный на рис. 7.2в, имеет наружную оболочку из полиэтилена, под которой располагается броня из стальной проволоки. Все перечисленные типы ОК выполнены на основе одномодовых ОВ с затуханием 0,22 дБ/км на длине волны 1550 нм. В названиях кабелей заложены их основные характеристики: ОКБС-Т 6,0-10-0,22-8 — это оптический кабель, броня из стальной проволоки, диаметр центральной трубки (6,0), диаметр сердечника ОВ (10), затухание ОВ — 0,22 дБ/км, 8 — количество волокон. Остальные конструктивные параметры магистральных ОК представлены в табл. 7.1.

Городские оптические кабели представлены на рис. 7.3. Кабели типов ОК-М...ОКН-М и ОКО-М...ОКНО-М (рис. 7.3а, б) предназначены для прокладки в кабельной канализации, трубах, блоках, коллекторах, на мостах и в кабельных шахтах. Кабели типа ОК-М6П-10-0,28-24 снаружи покрыты полиэтиленовой оболочкой, тип используемого волокна — одномодовое с затуханием 0,22 дБ/км. ОК типов ОКО-М...ОКНО-М кроме полиэтиленовой оболочки имеют под ней оплетку из стальной проволоки. Тип используемого волокна — многомодовое ОВ с затуханием 0,6 дБ/км на длине волны 1300 нм. Оба типа кабелей имеют центральный силовой элемент — стальной трос или стеклопластиковый прут. Оптические кабели типов ОКС-М...ОКНС-М, ОКСА-Т, ОКНСА-Т (рис. 7.3в, г) предназначены для прокладки в легких грунтах, кабельной канализации, трубах, блоках, коллекторах, на мостах и в кабельных шахтах. Кабели типа ОКС-М...ОКНС-М имеют центральный силовой элемент — стальной трос или стеклопластиковый прут. Наружная оболочка выполнена из полиэтиленового покрытия, не распространяющего горение, под которой имеется броня из стальной гофрированной ленты. Кабели типа ОКСА-Т...ОКНСА-Т имеют наружную полиэтиленовую оболочку, под которой расположена броня из стальной гофрированной ленты и обмотка из арамидных нитей. В кабелях этих типов используются оптические одномодовые волокна с затуханием 0,22 дБ/км. Конструктивные параметры кабелей представлены в табл. 7.2.

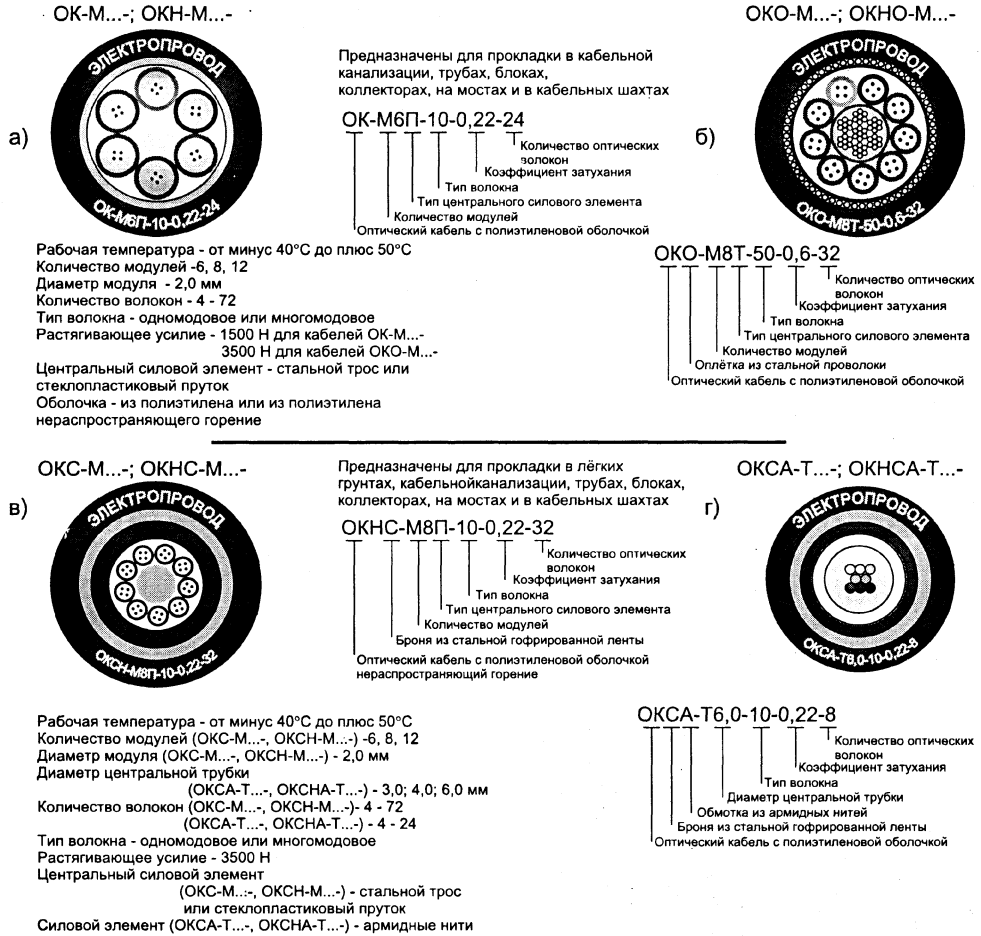


Рис. 7.3. Конструкции городских оптических кабелей

Таблица 7.1

Конструктивные параметры магистральных ОК производства АОНФ «Электропровод»

Конструктивный параметр	Тип кабеля		
	ОКБС-Т6,0-10-0,22-8	ОКБ-М, ОКНБ-М	ОКБТ-6,0-10-0,22-8
Диаметр центральной трубки, мм	-3,0; 4,0; 6,0	-	3,0; 4,0; 6,0
Количество волокон	4... 24	4...48	4...24
Тип волокна	Одномодовое или многомодовое	Одномодовое или многомодовое	Одномодовое или многомодовое

	Тип кабеля		
	Количество модулей	–	6, 8
Диаметр модуля, мм	–	2,0	–
Центральный силовой элемент	–	Стальной трос или стеклопластиковый пруток	–
Растягивающее усилие, Н	10000	10000	7000
Рабочая температура, °С	–40...+50	–40...+50	–40...+50

Таблица 7.2

**Конструктивные параметры городских ОК  
производства АОНФ «Электропровод»**

Конструктивный параметр	Тип кабеля	
	ОК-М, ОКР-М, ОКО-М	ОКС-М, ОКНС-М, ОКСА-Т, ОКНСА-Т
Количество модулей	6, 8, 12	6, 8, 12
Диаметр модуля, мм	2,0	2,0
Количество волокон	4–72	4–72 (ОКС-М, ОКНСА-Т) 4–24 (ОКСА-Т, ОКНСА-Т)
Растягивающее усилие, Н	1500 для ОК-М 3500 для ОКО-М	3500
Диаметр центральной трубки, мм	-	3,0; 4,0; 6,0
Рабочая температура, °С	–40...+50	–40...+50

Внутриобъектовые ОК предназначены для прокладки внутри зданий, сооружений, станций, внутри аппаратуры.

Кабель типа ОКНС-Т (рис. 7.4) имеет наружную оболочку из полиэтилена, не распространяющего горение, и обмотку из арамидных нитей. Используемое волокно — многомодовое с сердечником диаметром 50 мкм и затуханием 0,6 дБ/км на 1300 нм, кабель типа ОКВ-М6(2, 9/0, 9)П-62,5-0,6-6 покрыт наружной оболочкой из поливинилхлоридного пластика, имеет центральный упрочняющий элемент — стеклопластиковый пруток. Используемое ОВ — многомодовое с диаметром сердечника 62,5 мкм и затуханием 0,6 дБ/км на 1300 нм. В табл. 7.3 приведены конструктивные параметры этих типов ОК.

Завод выпускает также двухволоконный микрокабель типа ОК-М2(2, 9/0, 9). Диаметр кабеля 0,9 мм с упрочняющими нитями. Тип волокна — одномодовое или многомодовое. Одноволоконный соединительный микрокабель с упрочняю-



Рис. 7.4. Кабели оптические внутриобъектовые производства АОНФ «Электропровод»

щими арамидными нитями и буферным покрытием из полиэтилена может быть использован для внутриаппаратурных соединений. В нем может быть использовано одномодовое или многомодовое ОВ.

Оптические подвесные кабели предназначены для подвески на опорах линий связи, контактной сети железных дорог, линий электропередач на напряжение до 110 кВ. На рис. 7.5 представлено поперечное сечение одного из типов подвесных ОК — ОК/А-М...П, ОК/П-М-П, ОК/Т-М...П.

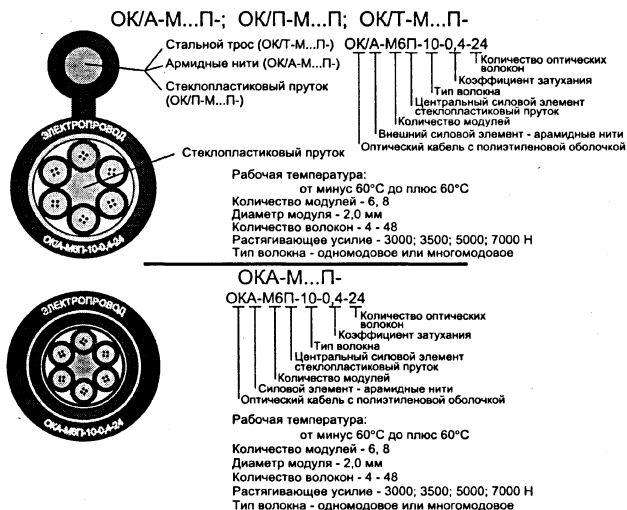
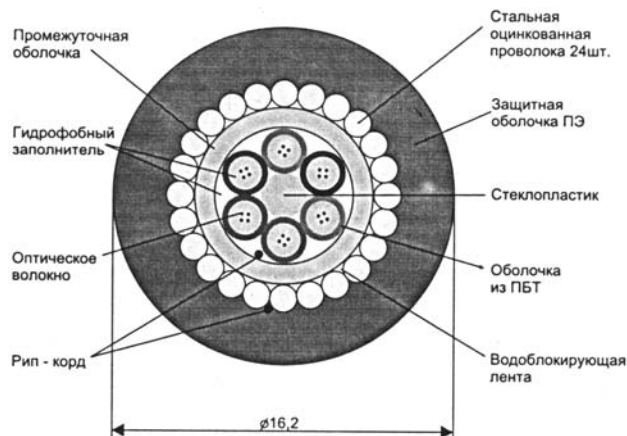


Рис. 7.5. Кабели оптические подвесные производства АО НФ «Электропровод»

Этот тип кабеля имеет центральный силовой элемент из стеклопластикового прутка. Внешний силовой элемент выполнен из арамидных нитей и пластикового троса. В кабелях используется одномодовое ОВ с затуханием 0,4 дБ/км на 1300 нм. Конструктивные параметры подвесных ОК представлены в табл. 7.4.

## 7.1. Отечественные оптические кабели

Оптические кабели аналогичного назначения производит также ЗАО «Москабельмет», но большая часть его продукции — это магистральные кабели, более двадцати типов. Во всех типах магистральных ОК используется одномодовое волокно, по своей конструкции они различаются в зависимости от условий прокладки. На рис. 7.6 изображено поперечное сечение междугородного кабеля, одного из типов А-D2Yb2Y6хUE9/125 0,22Н18(7,0).



**Рис. 7.6. Междугородный оптический кабель производства ЗАО «Москабельмет»**

Конструкция кабелей А-Db2Y1x4E9/125 0,22Н18(7,0) обеспечивает защиту от грызунов, броня из круглых оцинкованных стальных проволок, защита от распространения влаги вдоль кабеля обеспечивается водоблокирующей лентой и гидрофобным наполнителем. Кабели этих типов предназначены для прокладки в грунтах всех категорий (кроме подверженных мерзлотным деформациям), в кабельной канализации, в трубах, блоках, коллекторах на мостах и в шахтах, через неглубокие болота и несудоходные реки. Оптические кабели типов DL-D9ZN)2Y1x4E9/125 0,22Н18(2, 7) защищены от влаги алюмополиэтиленовой лентой и предназначены для прокладки в полиэтиленовых трубах и трубах «Duraline». Кабели типов ADSS-D2Y(ZN)2Y6x4E9/125 0,22Н18(6,0) предназначены для подвески на опорах линий электропередач железных дорог, столбах городского освещения или телефонной связи. Основные технические параметры и конструктивные особенности кабелей представлены в табл. 7.5.

**Таблица 7.3**

**Конструктивные параметры внутриобъектовых ОК производства АОНФ «Электропровод»**

Конструктивные параметры	Тип кабеля	
	ОКНА-Т	ОКВ-М
Диаметр центральной трубки, мм	3,0; 4,0; 6,0	—
Количество модулей	—	6, 8, 12

Конструктивные параметры	Тип кабеля	
	ОКНА-Т	ОКВ-М
Количество волокон	4–24	4–12
Диаметр модуля, мм	–	2,0 и 2,9
Растягивающее усилие, Н	500	500
Рабочая температура, °С	–10...+50	–10...+50

Таблица 7.4

Конструктивные параметры подвесных оптических кабелей производства АОНФ «Электропровод»

Конструктивные параметры	Тип кабеля		
	ОК/А-М, ОК/П...М	ОКА-Т	ОКА-М...П
Количество модулей	6, 8	–	6, 8
Диаметр модуля, мм	2,0	–	2,0
Количество волокон	4–48	2–24	4–48
Диаметр центральной трубки, мм	–	3,0; 4,0; 6,0	–
Растягивающее усилие, Н	3000, 3500, 5000, 7000	3500, 5000, 7000	3000, 3500, 5000, 7000
Рабочая температура, °С	–60...+60	–60...+60	–60...+60

Таблица 7.5

Основные технические параметры и конструктивные особенности кабелей производства ЗАО «Москабельмет»

Основные технические параметры и конструктивные особенности ОК	Тип кабеля			
	A-D24b246x x4E9/125 0,22Н18(7,0) и др.	A-D24b241x x4E9/125 0,22Н18(7,0)	DL-D(ZN)241x X4E9/125 0,22Н18(2,7)	ADSS-D2Y(ZN) 246x4E9/125 0,22Н16(6,0)
Количество волокон	до 24	до 12	до 12	до 24
Коэффициент потерь, дБ/км				
$\lambda = 1310$ нм	< 0,35	< 0,35	< 0,35	< 0,35
$\lambda = 1550$ нм	< 0,22	< 0,22	< 0,22	< 0,22



## 7.2. Зарубежные оптические кабели для ВОЛС

Основные технические параметры и конструктивные особенности ОК	Тип кабеля			
	A-D24b246x x4E9/125 0,22H18(7,0) и др.	A-D24b241x x4E9/125 0,22H18(7,0)	DL-D(ZN)241x X4E9/125 0,22H18(2,7)	ADSS-D2Y(ZN) 246x4E9/125 0,22H16(6,0)
Допустимое усилие на растяжение, кН	≥7	≥7	≥2,7	≥6
Допустимое сдавливающее усилие, кН/см	≥1	≥1	≥400	≥400
Кол-во циклов изгиба на 90° на R = 300 мм T = -10°C	20	20	20	20
Рабочий диапазон температур, °C	-40...+60	-40...+60	-40... +60	-40...+60
Наружный диаметр, мм	16	13,6	11,5	12,7
Масса кабеля, кг/км	367	323	108	124
Строительная длина, м	≥4000	≥4000	—	≥4000
Хроматическая дисперсия, пс/нм.км				
λ = 1310 нм	< 3,5	< 3,5	< 3,5	< 3,5
λ = 1550 нм	< 18	< 18	< 18	< 18

## 7.2. Зарубежные оптические кабели для ВОЛС

Строительство магистральных и во многом зональных систем ВОСП отечественная промышленность в ее нынешнем состоянии полностью обеспечить пока не может. В системах связи этого уровня в настоящее время внедряется оборудование известных фирм: SIEMENS, ALCATEL, NEC, ERICSSON и др. Это системы SDH и PDH для скоростей 2,4 Гбит/с, 622 Мбит/с и 155 Мбит/с. В линиях передачи для этих систем применяются оптические кабели, чаще всего зарубежного производства (хотя отечественные ОК также находят применение, причем их доля в последнее время растет).

В Россию оптические кабели поставляют фирмы MOHAWK/CDT (США), FUJIKURA (Япония), SEL (Германия), SAMSUNG (Ю. Корея), PIRELLI (Испания), GENERAL CABLE COMPANY (США), NOKIA (Финляндия), KABELRHEYDT (Германия), MOI Electronic (Германия), ALCATEL (Франция) и некоторые менее известные.

За рубежом оптические кабели производятся самой широкой номенклатуры, практически для любых применений, однако 90% из них — это ОК на основе одномодовых ОВ. Обусловлено это тем, что волоконно-оптические системы передачи — это в подавляющем большинстве случаев высокоскоростные системы значительной протяженности — от десятков до тысяч километров. Более того, в настоя-

шее время активно разрабатывается концепция широкополосной сети доступа (Gigabits to home), поскольку приобретает актуальность постоянно расширяющееся меню предоставляемых услуг связи — от многоканального аналогового и цифрового телевидения до услуг мультимедиа. Таким образом, возрастают требования к резкому расширению передаваемой полосы частот на абонентском участке. Для выполнения этой задачи необходим также оптический кабель с одномодовыми ОВ. Вместе с тем в местных, объектовых и бортовых ВОЛС, а также в различных системах автоматики довольно широкое применение находят и ОК на основе многомодовых ОВ.

В настоящее время мировым лидером по производству оптических кабелей является транснациональная компания ALCATEL (шт. кв. Франция), которая производит наиболее полную номенклатуру ОК — от трансокеанских, морских и магистральных до городских, объектовых и монтажных. В табл. 7.6 представлены основные оптические и конструктивные характеристики некоторых типов магистральных ОК этой компании.

Таблица 7.6

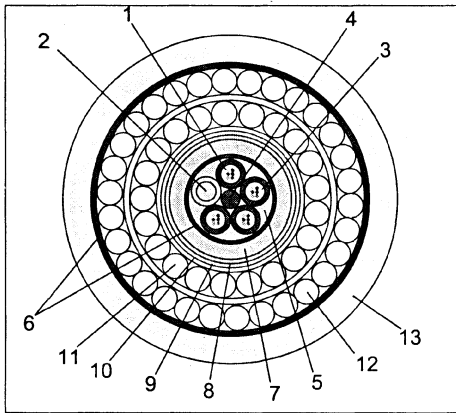
Оптические кабели производства фирмы ALCATEL

Параметр	Тип кабеля			
	вв1х..Е9/125 52/30—5,8	ввв1х..Е9/125 147/30—15,1	ввв1х..91/125 250/36—25,3	ввв1х..Е9/125 226/56—23,4
<b>Коэффициент затухания, дБ/км</b>				
на $\lambda = 1310$ нм	0,36	0,36	0,36	0,36
на $\lambda = 1550$ нм	0,2	0,2	0,2	0,2
<b>Хроматическая дисперсия, пс/нм.км</b>				
на $\lambda = 1310$ нм	$\geq 3,5$	$\geq 3,5$	$\geq 3,5$	$\geq 3,5$
на $\lambda = 1550$ нм	$\geq 18$	$\geq 18$	$\geq 18$	$\geq 18$
<b>Макс. количество волокон в кабеле</b>	15	15	18	24
<b>Количество волокон в модуле</b>	7–8	7–8	6	6
<b>Количество модулей</b>	2	2	3	4
<b>Внешний диаметр кабеля, мм</b>	12,1	19,3	22,4	22,1
<b>Допустимое растягивающее усилие, кН</b>	21,83	33,649	49,6	55,9
<b>Допустимое усилие сдавливания, Н/см</b>	7780	13230	20100	21900

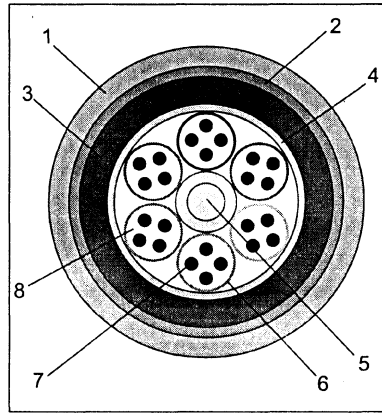
## 7.2. Зарубежные оптические кабели для ВОЛС

Параметр	Тип кабеля			
	вв1х..Е9/125 52/30–5,8	ввв1х..Е9/125 147/30–15,1	ввв1х..91/125 250/36–25,3	ввв1х..Е9/125 226/56–23,4
Макс. масса кабеля, кг/км	367	634	965	1037
Макс. строительная длина, м	4..6	4..6	4..6	4..6

Основные оптические и конструктивные характеристики магистральных оптических кабелей других фирм приведены в табл. 7.7, конструкции кабелей можно видеть из чертежей поперечных сечений ОК. На рис. 7.7 приведен чертеж поперечного сечения магистрального кабеля OGNMLJFE-WAZESM.



**Рис. 7.7. Кабель оптический магистрального типа OGNMJFE-CU-WAZESM фирмы Fujikura**



**Рис. 7.8. Кабель фирмы MOHAWK/CDT**

Анализ конструкций магистральных оптических кабелей показывает, что практически все они имеют по крайней мере одну металлическую оболочку, а кабели, предназначенные для прокладки под водой, как, например, OGNMLJFE-CU-WWAZESM (FUJIKURA), а также кабель фирмы NOKIA типа FY-OLPPJW — двойное бронирование двух (или даже трех) слоев стальной проволоки. В магистральных кабелях других фирм металлическая оболочка выполнена в виде повитой стальной ленты (ОК фирмы PIRELLI).

В оптических линиях связи большой протяженности ОК может быть не только проложен в грунте, но и подвешен на опорах ЛЭП или на контактных опорах железных дорог (как, например, на линии оптической связи Москва — С. Петербург, оптический кабель которой подвешен на опорах контактной сети). Для таких ВОЛС ряд зарубежных фирм разработали и производят подвесные оптические кабели.

Самое большое количество типов подвесных оптических кабелей производит упомянутая выше компания ALCATEL. Это воздушные диэлектрические самонесущие ОК (ADSS) и ОК в грозотросе (OPGW). Оптические кабели ADSS-L содер-

жат до 4—5 модулей, в которых может размещаться до 36 волокон и до 12 волокон для ADSS-S. При необходимости количество волокон в модуле может быть увеличено. В качестве примера на рис. 7.9 представлен чертеж поперечного сечения ОК ADSS.

Таблица 7.7

Основные оптические и конструктивные характеристики магистральных ОК зарубежных фирм

Параметр	Фирма						
	Mohawk/CDT США	FUJIKURA Япония	SAMSUNG Ю. Корея	SEL Германия	NOKIA Финляндия	PIRELLI Испания	
		W	WW				
Коэффициент затухания дБ/км на $\lambda = 1310$ нм на $\lambda = 1550$ нм	0,35	$\leq 0,38$	$\leq 0,38$	$\leq 0,4$	$\leq 0,35$	0,35	$\leq 0,36$
	0,25	$\leq 0,22$	$\leq 0,22$	$\leq 0,25$	$\leq 0,25$	0,25	$\leq 0,25$
Хроматическая дисперсия пс/нм.км на $\lambda = 1310$ нм на $\lambda = 1550$ нм	$\leq 3,5$	3,5	3,5	$\leq 3,5$	$\leq 3,5$	3,5	$\leq 3,5$
	$\leq 18$	18	18	$\leq 20$	$\leq 18$	$\leq 20$	$\leq 20$
Макс. количество волокон в кабеле	до 44	30	30	48–144	48–144	до 96	до 128
Количество волокон в модуле	2, 4, 6...24	1–6	1–6	2, 6...12	2, 4, 6, 8, 12	3, 5, 7, 9	2, 4, 8
Количество модулей	6	1–5	1–5	6	6	6	6
Внешний диаметр кабеля $D_{\text{каб}}$ , мм	12,07	20/23	37	11,1...24,5	18...31	25...28	11,7...20,2
Миним. радиус изгиба (при $T = 300^{\circ}\text{C}$ ) мм	20 $D_{\text{каб}}$	250/20 $D_{\text{каб}}$	20 $D_{\text{каб}}$	15 $D_{\text{каб}}$	15 $D_{\text{каб}}$	540...680	260... 330
Допустимое растягивающее усилие, км динамическое статическое	2,7	7/20 3/5	80 20	2,7... 3,5	2,7	20...40	2,5...3,0
Допустимое усилие сдавливания, Н/см	2000	1000	1000	1000–1200	2000	1000	1000

7.2. Зарубежные оптические кабели для ВОЛС

Параметр	Фирма						
	Мohawk/CDT США	FUJIKURA Япония	SAMSUNG Ю. Корея	SEL Германия	NOKIA Финляндия	PIRELLI Испания	
		W	WW				
Температурный диапазон, °С	-40...+70	-40...+70	-40...+70	-50...+70	-40...+70	-50...+70	-20...+70
Масса кабеля, кг/км	156	470/950	3750	130-550	156-275	1150-1500	170-337
Макс. строительная длина, м, не менее	2000	4000	4000	2000	2000	2000	2000

Примечание.  $D_{\text{каб}}$  — диаметр кабеля.

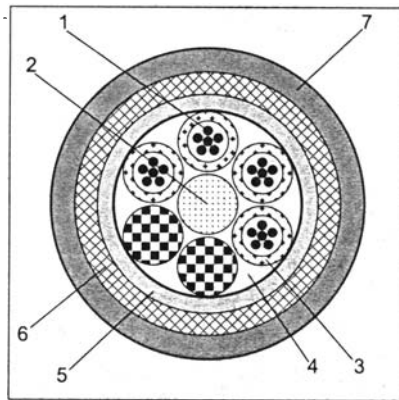


Рис. 7.9. Кабель оптический подвесной типа ADSS фирмы Alcatel

Основные характеристики некоторых из GCKG типов упомянутых кабелей представлены в табл. 7.8.

Таблица 7.8

Характеристики подвесных ОК фирмы ALCATEL

Основные характеристики	Тип кабеля					
	ADSS			C-T2-36-	OPGW	
	L100	L525	S300	-D-GCKG	69T/34	87T/87
Коэффициент затухания, дБ/км						
$\lambda = 1310 \text{ нм}$	0,37	0,37	0,37	0,37	0,37	0,37
$\lambda = 1550 \text{ нм}$	0,23	0,23	0,23	0,23	0,23	0,23

Основные характеристики	Тип кабеля					
	ADSS			C-T2-36-	OPGW	
	L100	L525	S300	-D-GCKG	69T/34	87T/87
Хроматическая дисперсия пс/нм.км $\lambda = 1310$ нм $\lambda = 1550$ нм	$\geq 3,5$ $\geq 18$	$\geq 3,5$ $\geq 18$	$\geq 3,5$ $\geq 18$	$\geq 3,5$ $\geq 18$	$\geq 3,5$ $\geq 18$	$\geq 3,5$ $\geq 18$
Внешний диаметр, мм	13,7	17,1	14,5	15,5	13,8	15,64
Длина пролета (ветер до 100 км/ч), без обледенения, м	265	1025	—	—	—	—
Длина пролета (ветер 64 км/ч), м						
6,35 мм льда	230	935	—	—	—	—
12,7 мм льда	155	670	—	—	—	—
Макс. разрывное усилие, Н	1120	10080	4500	250	5260	10493
Макс. раздавливающая нагрузка, Н/10 см	400	400	350	400	—	—
Погонная масса, кг/км	160	230	150	290	—	—
Макс. линейное электрическое напряжение, кВ	450	450	20	—	450	750

Оптические кабели подвесные и самонесущие других конструкций производит фирма NOKIA. На рис. 7.10 показан продольный внешний вид подвесного ОК типа FZOHBMUK.

Оптический кабель для подвески на опорах аналогичной конструкции производит фирма SAMSUNG, а также фирмы SEL и MDI ELECTRONIK (Германия).

Общей чертой в конструкции таких кабелей является стальной трос, расположенный отдельно от оптического кабеля. При этом как трос, так и кабель заключены в полиэтиленовую оболочку так, что общая конструкция имеет вид ленты, состоящей из двух параллельно расположенных кабеля и троса, разделенных не-

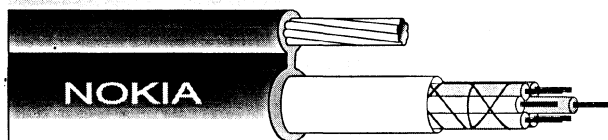


Рис. 7.10. Кабель оптический подвесной типа FZOHBMUK фирмы NOKIA

## 7.2. Зарубежные оптические кабели для ВОЛС

которым промежутком, а поперечное сечение такого кабеля имеет вид восьмерки. Собственно оптический кабель такой конструкции имеет экранирование, выполненное из алюминиевой ленты толщиной 0,15 мм и пластиковый сердечник со спиралеобразным каналом для волокон с гидрофобным наполнителем. Сердечник имеет герметичное покрытие. Несущий стальной трос выполнен из семи оцинкованных проволок диаметром 1,57 мм и 2,12 мм. Минимальная высота промежутка, или шейки восьмерки, составляет 2 мм, толщина шейки 1,4 или 2,8 мм.

Оптические характеристики таких кабелей аналогичны магистральным. Размеры и механические характеристики для кабеля FZOHBMUK (NOKIA) представлены в табл. 7.9.

Таблица 7.9

### Механические характеристики ОК фирмы NOKIA

Размеры кабеля						
Размеры несущего троса, мм	7 × 1,57			7 × 2,12		
Количество волокон	(1–3) × 6	(4–6) × 6	8 × 6	(1–30) × 6	(4–6) × 6	8 × 6
Наружный диаметр, мм	11	12	13	11	12	13
Высота восьмерки, мм	22	23	24	23,5	24,5	25,5
Номинальная масса, кг/км	240	260	280	340	360	380
Механические характеристики						
Максимально допустимое сдвливающее усилие, Н/10см	6000			6000		
Максимально допустимое растягивающее усилие, Н	6000			10000		
Минимальный радиус изгиба во время подвески, мм	300	300	300	300	300	300

Аналогичный кабель фирмы SAMSUNG может иметь количество волокон до 144, массу — до 720 кг/км, рабочий диапазон температур –40...+70 °С.

К кабелям, по применению близким к магистральным, относятся также оптические кабели для прокладки под водой, в частности на дне моря. Такие кабели производят многие зарубежные фирмы. В качестве примера приведем данные для подводных оптических кабелей фирм NOKIA и SAMSUNG. Кабель имеет наружную свинцовую оболочку, пластиковый сердечник со спиралеобразным каналом для волокна. Канал заполнен также гидрофобным гелем. Кроме того, имеется подушка под броню в виде слоя лент и битума, бронирование выполнено из двух слоев оцинкованной стальной проволоки, защитный слой — слой джута, синтетического волокна и битума.

Оптические характеристики обоих типов кабелей такие же, как и у описанных выше магистральных кабелей. Механические характеристики представлены в табл. 7.10.

Таблица 7.10

*Механические характеристики подводных ОК*

Размеры кабеля	Фирма	
	FYOLPPJW (NOKIA)	Triguide (SAMSUNG)
Количество волокон	До 36	До 24
Наружный диаметр, мм	38	40
Номинальная масса, кг/км	4400	3500
<b>Механические характеристики</b>		
Максимально допустимое сдвигающее усилие, Н/10 см	10000	10000
Максимально допустимое усилие натяжения, Н	150000	100000
Минимальный радиус изгиба: во время прокладки, мм во время работы, мм	1500 1000	20Dk

Достаточно широкое применение в зонавых, местных и объектовых сетях нашли ОК с профильными сердечниками, которые одновременно играют роль силового несущего элемента и модулей. Роль модулей в таком кабеле играют продольные пазы в сердечнике, завитые вокруг оси сердечника с определенным шагом. Оптические кабели с профильными сердечниками подразделяются на три группы: с одним ОВ в пазу; с несколькими волокнами в одном пазу; с несколькими профильными стержнями, повитыми вокруг центрального несущего стержня. По существу подводный кабель FYOLPPJW, описанный выше, является ОК с профильным сердечником. Такие кабели производят французские фирмы SAT и Les cable de Lyon. Кабель имеет профильный сердечник с десятью продольными пазами, в каждом из которых находится одно оптическое волокно. Для увеличения прочности ОК в центре стержня размещен трос из 19 стальных проволок диаметром 0,25 мм. Сердечник с пазами покрыт полимерной и бумажной лентами, а поверх них нанесена металлическая оболочка, которая, в свою очередь, покрыта внешней полиэтиленовой оболочкой. Внешний диаметр кабеля равен 10 мм.

Количество ОВ в пазу может быть больше одного — 2, 3, 5 и т. д. Также различным может быть и количество пазов. В табл. 7.11 представлены конструктивные параметры ОК с продольными сердечниками, производимые различными фирмами.



Таблица 7.11

## Конструктивные характеристики городских ОК

Фирма	Кол-во пазов	Кол-во ОВ в пазе	Удельная масса кг/км	Макс. усилие на растяжение, Н	Миним. радиус изгиба, мм
SAT, Les cable de Lyon	10	1	120	700	250
	10	1	72	1000	90
	10	3	130	2700	110
HOUMA (Китай)	12	1	140...200	1000	120...230
Olex cables (Австралия)	6	5	120	—	110
SAMSUNG (Ю. Корея)	4	6	52...116	—	127...192

Из таблицы видно, что наибольшее число пазов имеет ОК фирмы HOUMA (Китай). Такое число пазов удалось получить путем увеличения диаметра профильного стержня, при этом внешний диаметр самого кабеля достигает 23 мм. Оптические кабели с профильными сердечниками относительно сложны в производстве, что существенно повышает их стоимость. В то же время они не имеют больших преимуществ по сравнению с ОК повивного типа. Поэтому в последние 2—3 года интерес к ОК с профильными сердечниками снизился. Этому способствовало и то, что технология их разделки, например при сращивании ОК, более сложна, чем для кабелей повивного типа.

Кроме магистральных оптических кабелей и близких к ним типов, о которых говорилось выше, существует потребность и в городских кабелях, большая номенклатура которых также производится зарубежными фирмами. На рис. 7.11 показан оптический кабель городского типа производства фирмы NOKIA. Этот кабель выполнен на основе одномодовых ОВ для работы во 2-м и 3-м окнах прозрачности. Устройство кабеля можно видеть из рисунка, на котором кроме чертежа представлен перечень наименований основных элементов кабеля.

На рис. 7.11 представлен другой тип городского кабеля.

Он предназначен для прокладки в городской кабельной канализации, хотя может быть использован и для подвески на опорах. Конструктивные данные этого кабеля следующие: сердечник — пластиковый со спиралеобразным каналом для волокон с гидрофобным наполнителем, кабель имеет герметичное покрытие. Экранирование осуществлено алюминиевой фольгой, ламинированной с обеих сто-

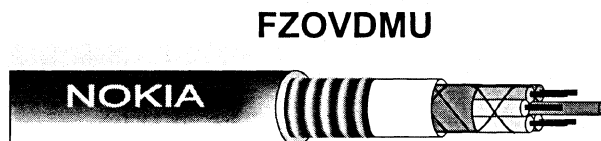
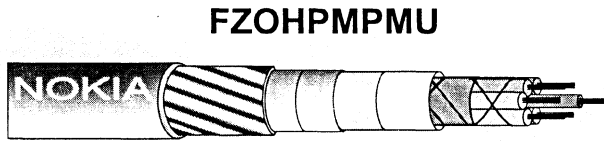


Рис. 7.11. Оптический кабель городского типа производства фирмы NOKIA

рон полиэтиленом; усиливающие элементы — две стальные проволоки в пластиковой оболочке; внешняя оболочка выполнена из черного полиэтилена. Кроме кабеля названного выше типа фирма NOKIA выпускает еще два типа городских ОК — FYOVD2PMU и FZOVDMU, представленные на рис. 7.12.



**Рис. 7.12. Оптический кабель городского типа производства фирмы NOKIA**

Оба они предназначены для прокладки как в кабельной канализации, так и в грунте, но второй отличается от первого тем, что у него усиливающий элемент представляет собой стальной стержень с покрытием.

Городские ОК других фирм также могут быть как армированные металлическими упрочняющими элементами, так и не армированные, без металла. Там же приведены конструктивные характеристики. Городские ОК аналогичной конструкции производят также фирмы MOHAWK/CDT, PIRELLI, SEL, ALKATEL и др. В табл. 7.12 представлены основные характеристики некоторых из упомянутых фирм.

*Таблица 7.12*

*Оптические характеристики городских ОК*

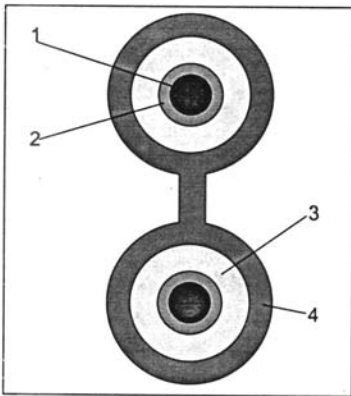
Параметр	Фирма				
	FUJIKURA Япония	NOKIA Финляндия	SAMSUNG Ю. Корея	MOHAWK/CDT США	PIRELLI Испания
<b>Коэффициент затухания, дБ/км</b>					
на $\lambda = 1310$ нм	$\leq 0,38$	$\leq 0,4$	$\leq 0,4$	0,35	$\leq 0,4$
на $\lambda = 1550$ нм	$\leq 0,22$	$\leq 0,28$	$\leq 0,3$	0,25	$\leq 0,3$
<b>Хроматическая дисперсия, пс/км.нм</b>					
на $\lambda = 1310$ нм	3,5	3,5	—	3,5	—
на $\lambda = 1550$ нм	18	18	—	20	—
<b>Максимальное количество волокон</b>	48	36	144	24	4–432
<b>Количество модулей</b>	1–8	1–6	1–6	6	—
<b>Количество волокон в модуле</b>	1–6	1–6	1–6	1–4	—

## 7.2. Зарубежные оптические кабели для ВОЛС

Параметр	Фирма				
	FUJIKURA Япония	NOKIA Финляндия	SAMSUNG Ю. Корея	MOHAWK/CDT США	PIRELLI Испания
Внешний диаметр, мм	21	13	11...24,3	4,67...13,41	—
Минимальный радиус изгиба (при T= -30°C), мм	250	260	20 Dk 15 Dk	10 Dk 15 Dk	—
Допустимое растягивающее усилие, кН	2,7	2,0	2,7.... 3,5	2,0	—
Допустимое усилие сдавливания, Н/см	300	5000...8000	1000...1200	2000	—
Масса кабеля, кг/км	420	135	130-550	22-164	—
Температурный диапазон, °C	-40...+70	-40...+70	-50...+70	-40...+70	—
Макс. строительная длина, м	4000	2000	—	—	—

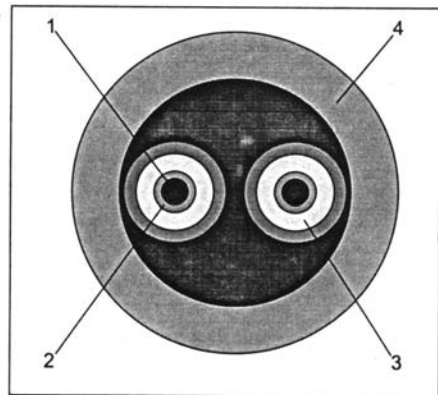
Для линий связи внутри различных предприятий, объектов, зданий, а также для внутрисоечного монтажа различными фирмами производится широкий спектр типов ОК. Эти кабели могут содержать как одномодовые, так и многомодовые ОВ, количество волокон в таком кабеле — одно или два.

Американская фирма MOHAWK/CDT производит три разновидности внутри-объектовых ОК. Их поперечные сечения представлены на рис. 7.13, 7.14,



**Рис. 7.13. Кабель оптический объектовый двухжильный фирмы MOHAWK/CDT**

- 1 — оптическое волокно;
- 2 — буферное покрытие 900 мкм;
- 3 — упрочняющие нити;
- 4 — наружная оболочка PVC



**Рис. 7.14. Кабель оптический объектовый Vneakout фирмы MOHAWK/CDT**

- 1 — оптическое волокно;
- 2 — буферное покрытие 900 мкм;
- 3 — упрочняющие нити;
- 4 — наружная оболочка PVC

а механические характеристики соответственно следующие:

допустимое растягивающее усилие, Н	— 350	70	1000
минимальный радиус изгиба, Dk	— 10	10	10
диаметр кабеля Dk, мм	— 3	3 × 6,2	7,1
максимальное раздавливающее усилие, Н/см	— 200	200	200
масса, кг/км	— 9	15	30

Выше было сказано, что оптические кабели производятся определенной длины, которая называется строительной. Обычно она не превышает 4...5 км (для трансокеанских ВОЛС — 50 км). Длина оптической линии связи в подавляющем числе случаев во много раз превышает строительную. Поэтому оптические кабели, проложенные в канализации, грунте или подвешенные на опорах, необходимо соединять, т. е. сращивать между собой. Для этого оптические волокна на концах ОК освобождают от модуля на длине до 0,5...1,0 м и соединяют между собой «торец-торец» путем сварки или склеивания. Чтобы осуществить сварку или склеивание, оптическое волокно на длине примерно 1 мм от конца освобождают от защитной оболочки, после чего с помощью специального инструмента — скалывателя производят скалывание волокна. Цель этой операции — получить плоский торец, перпендикулярный оси ОВ. Снятие защитной оболочки ОВ, освобождение его из модуля ОК, очистку от гидрофобного геля и другие необходимые операции производят с помощью набора инструментов, размещенных в специальном чемодане — кейсе.

Сварку волокон в торец производят в специальном сварочном аппарате. Современные сварочные аппараты для сварки ОВ автоматически осуществляют оптимальную взаимную юстировку ОВ, выбирают оптимальный режим сварки и осуществляют контроль потерь в месте сварки. Процесс сварки можно контролировать визуально в двух координатах на жидкокристаллическом дисплее. Перечисленные операции выполняет, например, сварочный аппарат производства фирмы FUJIKURA, представленный на рис. 7.15.

Место сварки волокон закрепляется в специальном устройстве, представляющем собой термоусаживающуюся трубку с металлическим упрочняющим стержнем, или в специальном зажиме — металлической V-образной скобе.

Соединенные таким образом оптические волокна размещаются в специальных кассетах, а они в свою очередь внутри специального контейнера, в котором также закрепляются концы ОК в тех участках, на которых не снята его защитная внешняя оболочка. Такой контейнер называется оптической муфтой. Имеются оптические муфты различных конструкций. На рис. 7.16 представлена оптическая муфта производства FUJIKURA, на рис. 7.17 — оптическая муфта фирмы KRONE.

Измерение потерь в оптических волокнах и кабелях в настоящее время осуществляют одним из двух способов.

Первый — двухточечный метод измерения, который подразделяется на три разновидности — метод обламывания, безобрывный и метод калиброванного

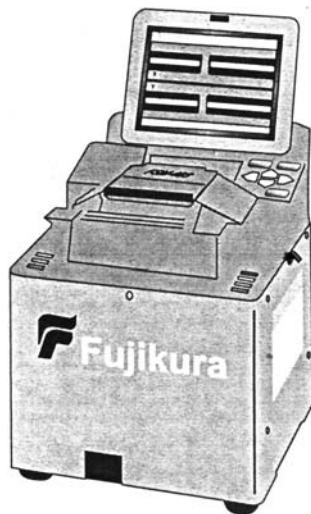


Рис. 7.15. Сварочный аппарат производства фирмы Fujikura

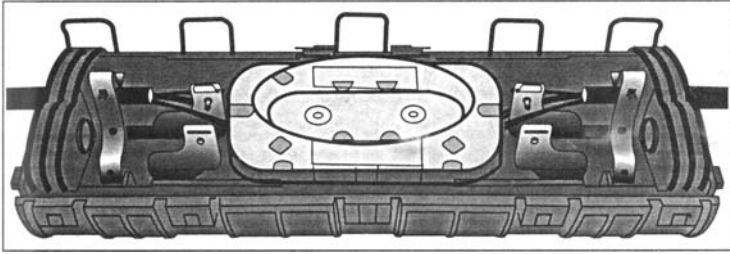


Рис. 7.16. Оптическая соединительная муфта производства FUJICURA

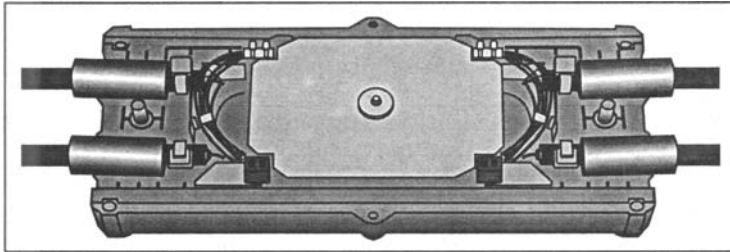


Рис. 7.17. Оптическая муфта фирмы KRONE

рассеяния. Из них наибольшее распространение получил безобрывный как метод неразрушающего измерения. При измерении затухания ОВ или ОК входной торец тестируемого ОВ разделяют в оптический разъем. К этому разъему подключают эталонный излучатель со стабилизированной оптической мощностью и длиной волны. К выходному торцу ОВ, также разделанному в ОР, подключают калиброванный измеритель оптической мощности. Поскольку значение мощности излучения эталонного источника известно —  $P_3$ , то, считая потери в ОР пренебрежимо малыми, можно считать, что  $P_3 = P_{вх}$ . Измеренное значение выходной мощности —  $P_{вых}$ . Затухание ОВ или ОК определяют из соотношения

$$\alpha_v = 10 \lg \frac{P_{вых}}{P_{вх}} \text{ дБ}$$

Приборы, которыми производят такие измерения, являются составными частями оптического тестера. Оптические тестеры выпускаются в двух вариантах: 1-й вариант — эталонный излучатель и измеритель оптической мощности размещены в одном корпусе (например, AQ215, фирма ANDO, Япония); 2-й вариант — эталонный излучатель и измеритель оптической мощности выпускаются в разных корпусах, как два отдельных прибора (модели K2702, K2503, K2505 SIEMENS и приборы серии АЛМАЗ, предприятие ЛОНИИР, Россия и FOD, Россия). Измерители мощности в этих комплектах имеют две калибровки — в единицах мощности (мВт и нВт) и в дБм (дБм — уровень мощности в дБ относительно величины  $P_{опт} = 1 \text{ мВт}$ ). На практике удобнее пользоваться 2-й калибровкой. При этом измеряют уровень мощности на выходе излучателя в дБм, потом — уровень мощности на выходе ОВ или ОК. Вычитая второе показание из первого, получают искомым результат.

Описанный метод измерения отличается высокой точностью. Его основной недостаток — необходимость доступа к обоим концам ОК, что часто бывает неудобным при линейных измерениях.

В настоящее время наибольшее распространение получил рефлектометрический метод измерения затухания, основанный на измерении той части рэлеевского рассеяния в ОВ, которое распространяется в обратном направлении (назад). Для этого в волокно вводится периодическая последовательность оптических импульсов длительностью  $\tau_{\text{и}}$  и периодом следования  $T_{\text{п}}$ . При этом ко входному торцу ОВ будут возвращаться импульсы в каждый момент времени. Эти импульсы отстоят во времени от входного (опорного импульса), отраженного от плоскости входного торца на период, равный времени двойного пробега импульса — в прямом и обратном направлениях. Если по оси абсцисс откладывать время (начиная с  $t = 0$  для опорного импульса), а по оси ординат — усредненные значения амплитуд этих импульсов для каждого значения времени, то получится так называемая рефлектограмма.

Если коэффициент затухания и коэффициент обратного рассеяния при заданной  $\lambda$  для тестируемого волокна постоянны по его длине, то кривая (рефлектограмма) убывает от начала ОВ по экспоненциальному закону. Рассеяние — процесс статистический. Поэтому значение амплитуды импульса (ординаты) для одного и того же значения оси времени (расстояния) будет иметь некоторый разброс при каждом отсчете (при периодическом повторении зондирующих импульсов). Благодаря статистическому усреднению большого числа отсчетов удается получить чистую линию (экспоненту) зависимости затухания от длины ОВ. Однако экспоненциальной кривой пользоваться неудобно и сложно. Поэтому после усреднения каждый отсчет подвергается операции логарифмирования, в результате чего экспонента (спадающая) превращается в наклонную прямую. При этом отсчеты по оси ординат градуируются в децибелах. В том случае, когда коэффициенты затухания и обратного рэлеевского рассеяния имеют резкие локальные изменения, что свидетельствует о наличии в ОВ локальных неоднородностей, на рефлектограмме они проявляются в виде ступенек или импульсов. На рис. 7.18 представлен пример рефлектограммы одномодового оптического волокна длиной 18,84 км.

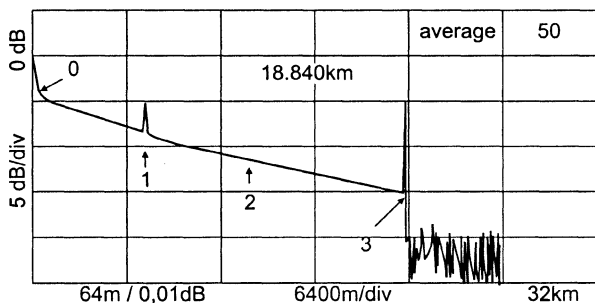


Рис. 7.18. Рефлектограмма оптического волокна длиной 18,84 км

Одно из достоинств рефлектометрического метода измерения состоит в том, что для этого достаточно иметь доступ к одному концу ОВ. Кроме того, с помощью рефлектометра можно определить расстояние до локальных неоднородностей, длину трассы, распределение неоднородностей по длине ОВ. Современные рефлектометры производятся рядом ведущих фирм мира: ANDO (Япония), HEWLETT PACKARD, WAVETEK WANDEL & GOLTERMANN, ИИТ г. Минск, Беларусь и др. На рис. 7.19 представлен общий вид рефлектометра производства ANDO.

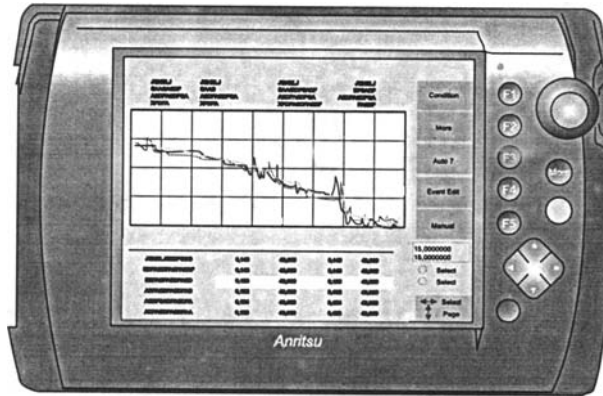


Рис. 7.19. Рефлектометр фирмы Anritsu

### Контроль за состоянием ОК в реальной линии ВОСП методом бриллюэновской рефлектометрии

В главе 6 было отмечено, что при мощности оптического излучения с шириной оптического спектра порядка нескольких сот МГц в сердечнике волокна начинает весьма интенсивно проявляться т. н. бриллюэновское рассеяние. В результате этого возбуждается гиперзвуковая волна — акустические фононы. Там же говорилось, что собственно бриллюэновский частотный сдвиг составляет величину ~13 ГГц (для кварца) при ширине спектральной линии до 50 МГц. Однако, вследствие эффекта Допплера, возникающего при излучении колебаний движущимся источником, этот спектр претерпевает уширение, величина которого пропорциональна скорости движения. Акустические фононы в кварце движутся со скоростью примерно 5 км/с при нормальном состоянии кварца. При изменении плотности вещества (например, при сжатии или растяжении ОВ) его плотность изменяется. Вследствие того изменяется скорость движения акустических фононов, на которых происходит рассеяние оптического излучения, а стало быть, изменяется и степень уширения оптического спектра бриллюэновского рассеяния. Этот фактор позволяет использовать его для контроля состояния оптического волокна и ОК в действующей ВОЛС. Для реализации этого метода японской компанией ANDC был разработан бриллюэновский рефлектометр типа AQ8602. Функциональная схема прибора представлена на рис. 7.20 [117].

Где 1 — полупроводниковый лазер; 3 — оптический элемент, сдвигающий оптическую частоту; 2, 4, 5 — оптические ответвители; 6 — анализатор спектра.

Излучение лазера 1 на длине волны  $\lambda = 1550$  нм с  $\Delta\nu_n = 50$  МГц через оптический ответвитель 2 вводится в оптический элемент 3, осуществляющего сдвиг оптической несущей на несколько сот МГц ( $\Delta\nu = 300\text{—}500$  МГц). В этом же элементе 3 происходит импульсная модуляция излучения по интенсивности. С выхода этого элемента 3 оптические импульсы через оптический ответвитель 4 вводятся в тестируемое оптическое волокно (ОВ). Обратное излучение — рэлеевское и бриллюэновское рассеяния, выходящие через входной торец ОВ, вводится в ответвитель 4, со второго выхода которого сигнал СБР поступает на один из входов ответвителя 5. На второй вход этого элемента 5 со второго выхода элемента 2 поступает опорный оптический сигнал ОС. С выхода элемента 5 сумма сигналов СБР и ОС

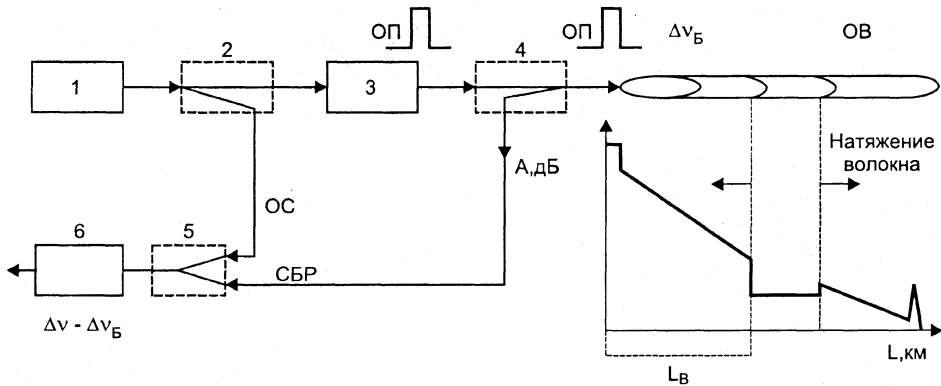


Рис. 7.20. Функциональная схема бриллюэновского рефлектометра

подается на вход анализатора 6, происходят биения, в результате которых выделяется разностная частота. Объединение анализатора оптического спектра с рефлектометром позволяет одновременно с рефлектограммой регистрировать и натяжение (или сжатие) волокна. Например, если смещение частоты в элементе 3 соответствует бриллюэновскому сдвигу частоты в волокне без внешних воздействий, то на дисплее прибора будет зафиксирована обычная рефлектограмма. При внешнем воздействии на волокно (например, растяжении) на расстоянии  $L_B$  от входного торца на рефлектограмме будет провал в той ее части, которая соответствует  $L_B$  (при сжатии это может быть не провал, а, наоборот, подъем). Прибор вообще может быть настроен так, что при растяжении ОВ на рефлектограмме вместо провала появляется подъем. Такой случай приведен, например, на рис. 7.21.

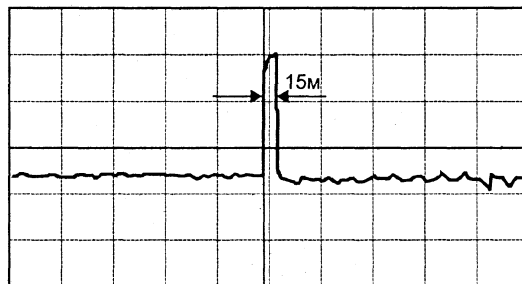


Рис. 7.21. Подъем на рефлектограмме при растяжении волокна на участке длиной 15 метров

При этом измерении волокно подвергалось растяжению на участке длиной 15 м [118]. В состав прибора входит специализированный компьютер с соответствующим программным обеспечением. Это дает возможность фиксировать в памяти компьютера распределение механических напряжений волокна по всей его длине. Полная диаграмма этих напряжений воспроизводится по следующему алгоритму: производятся измерения набора рефлектограмм при различных сдвигах частоты  $\Delta\nu_B$ ; определяются положения максимумов кривых рассеяния для различных длин ОВ. Эти максимумы соответствуют бриллюэновскому сдвигу  $\Delta\nu_B$ . В программе предусмотрена функция расчета степени натяжения ОВ по сдвигу частоты





**Рис. 7.22. Рефлектограмма элементарного кабельного участка (ЭКУ) длиной 179 км, измеренная с помощью бриллюэновского рефлектометра**

$\Delta\nu_{и} - \Delta\nu_{б}$ . Величина этого сдвига зависит не только от механических воздействий, но и от показателя преломления сердечника ОВ, а также от температуры. Эти данные вводятся в компьютер заранее. Обычно величина частотного сдвига равна 500 МГц на один процент удлинения волокна. С помощью бриллюэновского рефлектометра можно производить не только контроль качества оптических кабелей при разбраковке его в процессе поставок, но и контролировать весь пассивный участок (ЭКУ) ВОЛС во время ее эксплуатации или после монтажа линии и тем самым выявлять те участки, которые имеют пониженную надежность. На рис. 7.22 представлена рефлектограмма ЭКУ длиной 179 км, на которой виден напряженный участок ОВ с напряжением, превышающим 0,4% [117]. Бриллюэновский рефлектометр — весьма сложный и дорогой прибор, требующий от обслуживающего персонала очень высокой квалификации. Стоимость прибора на порядок превышает стоимость обычного рефлектометра. Тем не менее в ряде случаев его применение может быть экономически полностью оправданным.

### Измерения хроматической дисперсии

Для современных магистральных ВОСП основным фактором, ограничивающим длину регенерационного участка, является не затухание, а вносимая оптическим кабелем хроматическая дисперсия. Энергетические потери оптического сигнала при его распространении в ОК компенсируются путем использования промежуточных оптических усилителей. В процессе распространения оптических импульсов вследствие хроматической дисперсии они увеличиваются по длительности. Если длительность оптических импульсов становится большей, чем длительность тактового интервала цифровых сигналов, начинают возникать ошибки при передаче информации. Для систем передачи со скоростью СТМ-16 с длительностью тактового интервала  $\tau_t = 400$  нс расширение оптических импульсов выше этой величины начинается при длине участка более 235 км для волокна G.652 и 800 нм — для ОВ G.655 при прямой модуляции излучения током накачки лазера. Для СТМ-64 (10 Гбит/с) — соответственно 36 км G.652 и 125 км G.655 (для этой скорости передачи  $\tau_t = 100$  пс). Для увеличения длины регенерационного участка требуется применение компенсации хроматической дисперсии, что влечет за собой необходимость увеличения коэффициента усиления оптических усилителей, поскольку компенсаторы дисперсии вносят большое затухание. Увеличение количества оптических усилителей кроме наращивания шумов приводит также и к дополнительной хроматической дисперсии. Из сказанного очевидна необходимость измерения хроматической дисперсии оптических импульсов в оптическом тракте ВОСП.

В настоящее время, в соответствии с Рек. МСЭ-Т G.650, используется три метода измерений хроматической дисперсии.

В настоящее время приборы для измерения хроматической дисперсии производятся следующими фирмами [119], параметры и типы этих приборов приведены в табл. 7.13.

Таблица 7.13

Фирма	Acterna	Auritsu	EXFO	NETTET	Perkin ELMER	Perkin ELMER	LUCIOL	ИИИТ (Минск)	NETTET
Тип прибора	MTS-5000	MW907EDI	FTB-5800	CMA-5000 OTDR/CD	CMA-5000 CD	FD-440	CHROMOS 11	V-CD1	HD-2-2
Тип: полевой или стационарный	полевой	полевой	полевой	полевой	стационарный	стационарный	стационарный	стационарный	полевой
Макс. Длина измер. ОВ, км	1201	30	42	38	40	30 и 40	До 60	38/42	42
Точность измерения дисперсии пс/нм · км	—	—	1,6 G.652 3,1 G.655	—	±1% 0,03	±1%	—	—	±1%
Погрешность измерений наклона кривой дисперсии	—	—	0?03 0?25	—	±1,5%	—	±1	—	—

### Поляризованная модовая дисперсия (PMD)

Для измерения величины PMD существует несколько методов: 1) метод преобразования Фурье; 2) метод сканирования длины волны; 3) метод анализа параметров Стокса; 4) метод анализа сферы Пуанкаре; 5) метод анализа с помощью матрицы Джонса. Такое количество методов измерения PMD вызвано тем, что необходимость измерения возникла сравнительно недавно, в связи с быстрым увеличением скорости и дальности передачи информации. Этим же объясняется и то, что на сегодняшний день приборов для измерения PMD почти нет.

Первой фирмой, начавшей производство оборудования для измерения PMD, является HEWLETT PACKARD — она разработала и выпустила на рынок прибор HP8509B. Аппарат с аналогичными функциями — AQ6330 выпустила и фирма ANDO.

Работа этих приборов основана на двух методах — волновом сканировании и анализе матриц Джонса. Результаты измерений отображаются на дисплее прибора в виде кривых зависимостей PMD  $f(\lambda)$ .

### Соединение строительных длин оптических кабелей

Строительная длина оптических кабелей для наземных ВОСП обычно лежит в пределах 3—6 км. (для подводных, особенно для морских и океанских, — до 25 км). Соединение этих длин производится с помощью специальных приспособлений—оптических соединительных муфт (см. рис. 7.16 и 7.17). Для этого концы оптических кабелей, которые предназначены для соединения (срашивания), освобождаются от защитных оболочек и армирующих элементов на длине до 0,5 метра. Освобожденные оптические волокна тщательно очищаются путем промывания с использованием специальных растворов и салфеток. При этом должен быть обязательно удален гидрофобный наполнитель с поверхности оптических волокон. Для проведения этих операций выпускается набор специальных инструментов (см. рис. 7.23).



**Рис. 7.23.** Набор инструментов для монтажа оптического кабеля

Ниже приведен перечень всех необходимых инструментов, приспособлений и материалов, необходимых для проведения операций срашивания оптических кабелей и закрепления их концов в соединительной муфте.

На рис. 7.24. И 7.25 показаны инструменты для разделки оптического кабеля: снятия внешней защитной оболочки, снятия оболочек модулей, обрезки кевларовых нитей.

Для обработки оптического волокна используются инструмент, показанный на рис. 7.25.

С помощью этого инструмента снимается защитная оболочка волокна, после чего с помощью скалывателя показанного на рис. 7.26, делается скол волокна для получения плоского торца, перпендикулярного оси волокна.

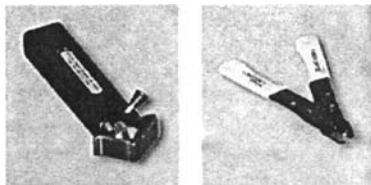


**Рис. 7.24.** Инструменты для разделки оптических кабелей:

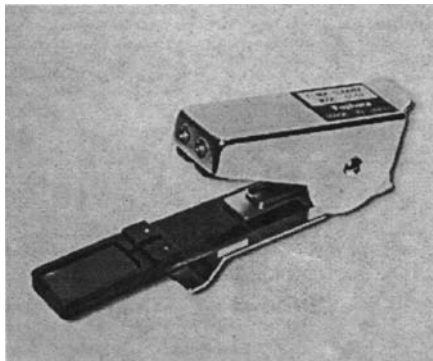
1 — кусачки KNIPEX для обрезки силового элемента;

2 — стриппер Т-типа для снятия оболочек модулей;

3 — керамические ножницы KYOCERA для обрезки кевларовых нитей



**Рис. 7.25. Инструменты для разделки оптических кабелей и волокна:**  
1 — стриппер AM-1 для снятия наружной оболочки кабеля;  
2 — стриппер MILLER для удаления 250 мкм оболочки волокна



**Рис. 7.26. Скалыватель оптических волокон Fjicura CT-02**

Защитная оболочка снимается с волокна на длине 15—20 мм. Следующая операция — на одно из волокон одевается специальная трубка — термоусаживающаяся гильза с армирующим элементом (обычно это стальной стержень диаметром 1,0—1,5 мм. Диаметр гильзы равен 3—4 мм, длина 30—50 мм (эта операция может быть выполнена и до обработки торцов ОВ).

После этого обработанные концы волокон закрепляются в специальных зажимах сварочного аппарата (рис. 7.15) и производится их сваривание. В процессе сваривания один из специалистов находится на другом конце строительной длины ОК и контролирует качество сварки с помощью рефлектометра, общаясь с оператором, производящим сварку по специальному оптическому телефону. Этот телефон подключается к оптическому волокну через его боковую поверхность на изгибе. Критерием качества сварки служит величина потерь, вносимых местом сварки. Они должны соответствовать установленным нормам (не более 0,1 дБ). После получения качественной сварки на это место надвигается термоусаживающаяся гильза, после чего она вместе с волокном помещается в специальное нагревательное устройство, входящее в состав сварочного аппарата, и производится термоусадка закрепляющей гильзы. Полученное соединение помещается в специальные пазы в соединительной муфте для закрепления.

## Глава 8. Пассивные оптические элементы ВОЛС

В оборудовании для ВОСП, в измерительной технике для метрологического обеспечения, в оптических сетях доступа широко используются пассивные оптические дискретные элементы и устройства. Пассивные участки оптических сетей доступа — ПОС полностью основаны на использовании таких элементов и устройств (см. главу 4). Под пассивными дискретными оптическими устройствами или элементами следует понимать такие элементы или устройства, коэффициент передачи которых меньше единицы и они для выполнения своих функций не требуют подведения электрического питания. К пассивным дискретным оптическим устройствам относятся: оптические ответвители и разветвители, оптические переключатели и коммутаторы, оптические изоляторы и циркуляторы, поляризаторы, коллиматоры, оптические мультиплексоры/демультиплексоры, оптические модуляторы, оптические соединители, адаптеры и аттенюаторы и ряд других устройств.

### 8.1. Волоконно-оптические ответвители и разветвители

Волоконно-оптические ответвители и в особенности разветвители, наряду с оптическими кабелями, являются основными элементами пассивных оптических сетей доступа (ПОС), получающих все большее приращение. Это главный элемент древовидной топологии ПОС (точка — много точек). Ответвители по большей части применяются в системах и устройствах контроля параметров и управления оборудованием и систем ВОСП, а также в измерительных приборах для ВОСП, в особенности в оптических рефлектометрах. В соответствии с названием, оптические ответвители выполняют функцию ответвления части энергии светового потока с заданным коэффициентом ответвления. В волноводной технике (а оптическое волокно — это волновод оптического диапазона) ответвители называются направленными, потому что ответвление происходит только при распространении оптического излучения в прямом направлении. При распространении излучения в обратном направлении ответвления не происходит, хотя при этом в точке ответвления часть энергии теряется. В настоящее время существует два типа направленных ответвителей: ответвители X-типа и Y-типа. Широкое применение получили ответвители X-типа. Теория и принцип работы X-ответвителей (а также и Y-ответвителей) детально рассмотрены в работах [120, 121]. На рис. 8.1а представлена схема такого направленного ответвителя.

Ответвитель X-типа изготавливается из двух отрезков оптических волокон. На некоторой длине  $L$  у каждого из волокон сошлифовывается часть рабочей оболочки (или удаляется травлением), после чего оба волокна сплавляются с помощью сварочного аппарата. В результате такой технологической операции сердечники волокон располагаются параллельно на длине  $L$ . В зависимости от расстояния  $H$  между центрами сердечников  $OB$  и длины  $L$  между волноводами происходит взаимодействие, выражающееся в том, что на определенном расстоянии от точки  $A$  в направлении точки  $B$  энергия мод волновода  $B1$  переходит в волновод  $B2$ , при дальнейшем распространении она возвращается в волновод  $B1$ . На некоторой про-

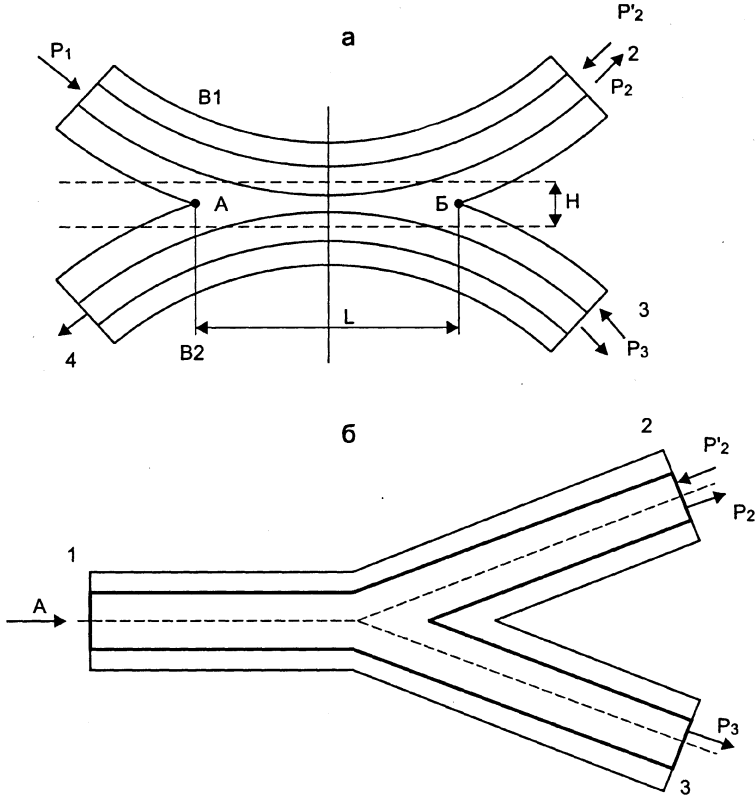


Рис. 8.1. Направленный ответвитель X-типа (а) и разветвитель типа Y (б)

межоточной длине  $L$  мощность излучения распределяется поровну в обоих каналах. Величина  $L$  зависит от зазора  $H$  и от длины волны излучения. Наиболее часто ответвитель типа X выполняется для этого последнего случая, т. е. для режима деления входной мощности на две равные части, хотя для устройств контроля изготавливают и такие X-ответвители, у которых коэффициент ответвления может составлять менее 10%.

Не менее широкое применение находит второй тип ответвителей — ответвитель типа Y. Схема его устройства представлена на рис. 8.1б. Этот ответвитель в подавляющем большинстве случаев используется как делитель мощности на две части (которые могут быть не равными), поэтому он чаще называется разветвителем. Этот тип разветвителя является базовым для изготовления многоканальных матричных разветвителей и различных интерферометров.

Оба типа ответвителей характеризуются следующими параметрами:

коэффициент передачи:  $k_{12} = P_2/P_1$  или  $k_{12} = 10 \lg P_2/P_1$  дБ;  $k_{12} \cong k_{21}$

$k_{13} = P_3/P_1$  или  $k_{13} = 10 \lg P_3/P_1$  дБ;  $k_{13} \cong k_{31}$

коэффициент развязки (изоляции),

или переходное затухание:  $k_{23} = k_{32} = 10 \lg P_{21}/P_{31}$

Этот параметр определяет ту часть энергии, которая проникает, например, в плечо 3 при вводе излучения в плечо 2 или наоборот — в плечо 2 при вводе энер-

### 8.1. Волоконно-оптические ответвители и разветвители

гии в плечо 3. При этих измерениях торец общего плеча (канала 1) должен помещаться в кювет с иммерсионной жидкостью с показателем преломления, равным показателю преломления сердечника ОВ. Эта операция необходима для исключения внутреннего отражения света от торца при вводе его в одно из боковых плеч. В случае с X-ответвителем также поступают и с плечом 4. Часто в качестве иммерсионной жидкости используется обычный обезвоженный глицерин, показатель преломления которого  $n_2 = 1,478$ , хотя для этих целей созданы специальные гели.

Третий параметр — коэффициент вносимых потерь  $k_{\text{вн}}$ :

$$k_{\text{вн}} = \frac{P_1 - (P_2 + P_3)}{P_1} \text{ или } k_{\text{вн}} = 10 \lg \frac{P_1 - (P_2 + P_3)}{P_1}.$$

Для X-ответвителя при измерении этого параметра вход 4 также помещается в иммерсионную среду. Современные ответвители и разветвители Y-и X-типов имеют вносимые потери  $k_{\text{вн}} \approx 0,1 \dots 0,5$  дБ. В качестве примера использования ответвителя Y-типа на рис. 8.2 показана схема трансивера производства корпорации NEL [122]. Трансивер представляет собой оптоэлектронный модуль, содержащий излучатель (ЛД или СНД), фотодетектор и Y-ответвитель в интегральном исполнении. Одно из боковых плеч ответвителя сопряжено с излучателем, второе — с фотодиодом.

Для контроля мощности и стабилизации напротив задней грани лазерного диода располагается второй фотодиод. Все элементы размещены в стандартном корпусе с двумя рядами выводов. На рис. 8.3 представлен вид трансивера производства фирмы ASOC [Oxford].

Еще одним примером использования Y-разветвителей может служить волоконно-оптический блок (ВОБ), описанный в работе [123]. Блок предназначен для

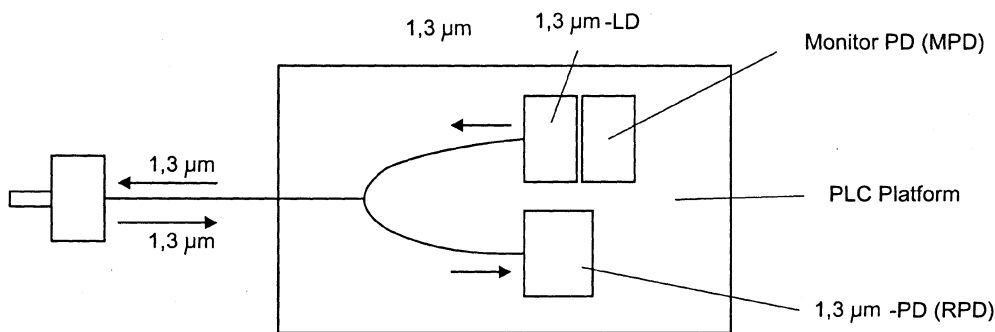


Рис. 8.2. Схема трансивера фирмы NEL

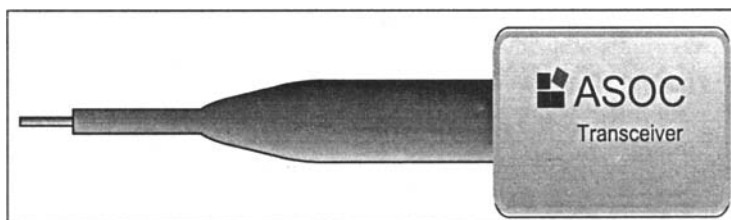


Рис. 8.3. Общий вид трансивера фирмы ASOC [Oxford]

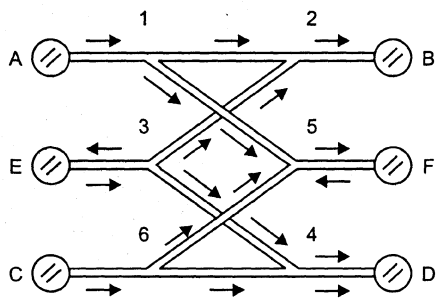


Рис. 8.4. Схема волоконно-оптического блока ВОБ

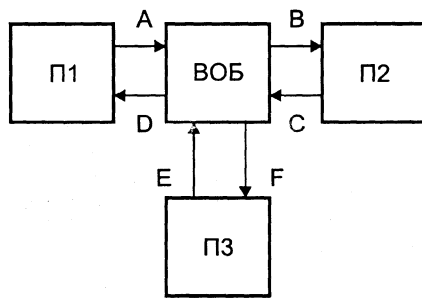


Рис. 8.5. Схема включения ВОБ в сеть

ввода-вывода оптических сигналов в локальных сетях связи. На рис. 8.4 представлена схема блока.

Из схемы видно, что блок состоит из шести соединенных между собой разветвителей Y-типа. Стрелками показаны пути оптических сигналов. На рис. 8.5 показана схема включения блока в локальной сети. Из пункта П (рис. 8.5) сигнал поступает на вход А блока ВОБ и вводится при этом в общее плечо разветвителя 1. Одно из его боковых плеч является также и боковым плечом разветвителя 2, общее плечо которого соединено с выходом блока В. Второе боковое плечо разветвителя 1 является также боковым плечом разветвителя 5, а второе боковое плечо разветвителя № 2 — боковым плечом разветвителя 6. Разветвители 3 и 4 соединены в соответствии со схемой аналогично разветвителя 1 и 2. Потери энергии в блоке при передаче сигналов из входа А ко входу В и F, а также аналогичные переходы между остальными портами не превышают 6,5 дБ.

Описанный блок (ВОБ) может быть успешно использован для ввода/вывода информации в оптических сетях с применением технологии спектрального уплотнения. В ряде случаев он может заменить сложный и дорогой, требующий электропитания оптический мультиплексор/демультиплексор в пунктах ввода/вывода информации. Пример такого предложения использования ВОБ описан в работе [124].

В настоящее время оптические ответвители и разветвители производят 29 фирм и компаний. Из них ответвители с вносимыми потерями 0,1 дБ выпускают только две: Michael S Cohen, Qikertown PA18961 (США) и Nanonics Imaging Ltd, Jerusalem. 91487 Israel. В России с такими параметрами ответвители X-типа производит НПО «ИРЭ-ПОЛЮС» (г. Фрязино Московской области) [127]. Ниже мы приводим параметры этих ответвителей:

- коэффициент ответвления %:.....50/50; 30/70; 20/80; 10/90; 5/95; 1/99;
- рабочая длина волны, мкм.....0,83; 1,06; 1,3; 1,55;
- вносимые потери, дБ.....<0,1 (класс А); <0,2 (класс В);
- неравномерность коэффициента ответвления, дБ.....0,1;
- обратное отражение, дБ.....<-60;
- поляризационная чувствительность, дБ.....0,1;

Для повышения эффективности ввода энергии в волокно и вывода обратного излучения в работе [122] предложен несимметричный Y-разветвитель, схема которого представлена на рис. 8.6.

На подложке 2 закреплены: коническое волокно 2 (1-е боковое плечо), коническое волокно 3 (2-е боковое плечо) и 4 — цилиндрическое волокно (общее плечо).



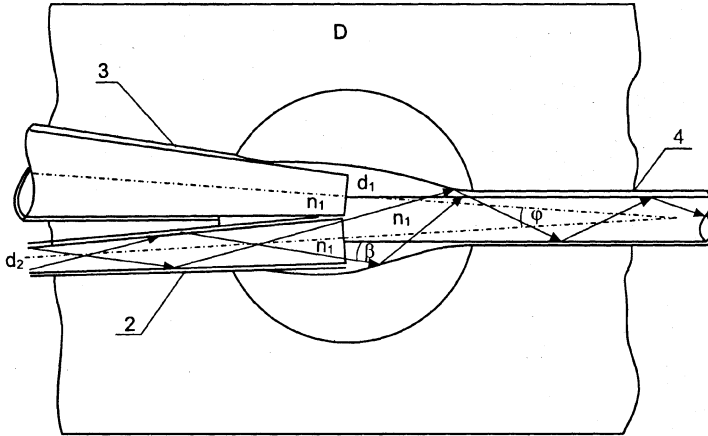


Рис. 8.6. Несимметричный Y-разветвитель

чо). Точка встречи трех волокон располагается в центре отверстия подложки 1, где они закреплены между собой специальным оптическим клеем, показатель преломления которого в застывшем состоянии близок к показателям преломления сердечников волокон 1, 2, 3. В пределах отверстия, диаметр которого равен 2 мм, с концов перечисленных волокон методом травления сняты отражающие оболочки. Излучение вводится в торец волокна 2 с меньшим диаметром ( $d_2$ ), выходной торец с большим диаметром, как видно из схемы, сопряжен с торцами волокон 3 и 4. Благодаря коллимирующему действию конического волокна 2, расходимость излучения на его выходе уменьшается, в результате чего оно падает на внутреннюю поверхность конусообразного тела, образованного застывшим клеем, под углом  $\beta$ , при котором происходит полное внутреннее отражение. Так что излучение входит в волокно 4 торцом с меньшим диаметром, благодаря чему волокном 3 перехватывается большая часть отраженного излучения. Измеренные потери описанного разветвителя имеют следующие значения: потери мощности при передаче из волокна 2 в общее плечо 4 составили 1,5 дБ, при передаче из волокна 4 в волокно 3 ~2 дБ. Развязка между волокнами 2 и 3 составляет 40 дБ. Такой волоконно-оптический направленный разветвитель был использован в приборе, описание которого приведено в работе [125].

## 8.2. Волоконно-оптические переключатели

Изменение архитектуры волоконно-оптических сетей, оперативная маршрутизация в сетях доступа и локальных системах ВОСП невозможны без быстрой и эффективной коммутации оптических информационных потоков. Эта коммутация осуществляется с помощью волоконно-оптических переключателей. Существует довольно большое количество типов волоконно-оптических переключателей: электромеханические, термооптические, акустооптические, электрооптические и переключатели с управлением оптическим же сигналом, основанные на нелинейных явлениях. Последний тип переключателей будет рассмотрен в следующей главе.

Принцип действия электромеханических волоконных переключателей аналогичен работе обычных электромагнитных реле: на неподвижной части реле под не-

которым углом расположены два торца оптических волокон. Напротив торца одного из них на подвижной части реле закреплен конец подвижного ОВ торцом, расположенным соосно с упомянутым выше неподвижным ОВ. Вообще существует большое разнообразие электромеханических переключателей оптических волокон, которые в данной работе рассмотреть нет возможности. С точки зрения потерь эти переключатели имеют неплохие параметры: коэффициент передачи  $\sim 0,3 \dots 1,5$  дБ, развязка  $> 60$  дБ, малая потребляемая мощность —  $2 \dots 20$  мВт. Недосток таких переключателей — низкое быстродействие, чувствительность к внешним воздействиям, особенно к вибрациям, относительно большие габариты и невозможность применения в интегрально-оптических устройствах. Тем не менее этот тип волоконно-оптических переключателей находит достаточно широкое применение. На рис. 8.7 представлен промышленный образец электромеханического волоконно-оптического коммутатора.

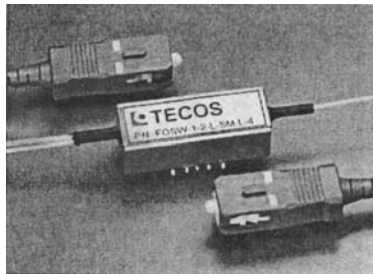


Рис. 8.7. Промышленный образец электромеханического волоконно-оптического коммутатора

Все большее распространение приобретают термооптические, акустооптические и электрооптические переключатели.

### Термооптические переключатели

Этот тип переключателей основан на нескольких принципах работы. Один из них описан в работах [128, 129]. На рис. 8.8 представлена схема такого переключателя.

Он состоит из следующих элементов. Световод 1, являющийся общим каналом, имеет, как обычно, сердцевину и оболочку и расположен соосно со световодом 2. Плоскость выходного торца световода 1 наклонена к оси под углом  $(\psi - \pi)/2 - \varphi$ , плоскость входного торца световода 2 нормальна к его оси. Рядом со световодом 2 расположен световод 3. Его ось наклонена к оси световодов 1 и 2 под некоторым углом  $\alpha$ . Как и для световода 2, входной торец световода 3 плоский и нормальный к оси. Из схемы видно, что выходной торец световода 1 расположен на некотором расстоянии от входных торцов световодов 2 и 3 и образует промежуток. Нижняя часть промежутка заполнена иммерсионной жидкостью 4, показатель преломления которой  $n_1'$  подбирается равным показателю преломления сердечника ОВ —  $n_1$ . Количество жидкости должно быть таким, чтобы ее поверхность была ниже сердцевины световодов. Оставшийся промежуток заполнен сжатым воздухом с давлением  $\sim 1,1 \dots 1,2$  атм. Принцип действия коммутатора состоит в следующем. Излучение, проходя через сердечник световода 1 и преломляясь на его выходном торце под углом  $\varphi_2$ , падает нормально на входной торец световода 3 и с учетом отражения при нормальном падении ( $\sim 4\%$ ) вводится в него и, распространяясь по световоду 3, выходит из его вы-

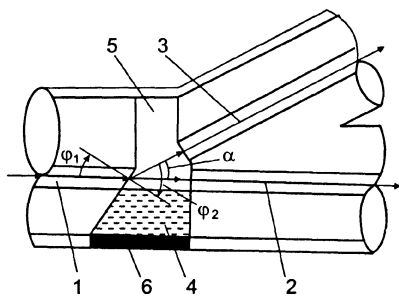


Рис. 8.8. Термооптический переключатель

ходного торца. При нагревании жидкость 4 расширяется и, если температура нагрева достаточна, заполняет промежуток между выходным торцом световода 1 и входным торцом световода 2. Поскольку показатель преломления жидкости приблизительно равен показателю преломления сердечников световодов 1 и 2, среда вдоль всей оси становится оптически однородной и поток, введенный в световод 1, выходя из его выходного торца, не преломляется и проходит через световод 2. После снятия нагрева сжатый воздух выталкивает жидкость в прежнее состояние и световой поток отклоняется в исходное положение. Отметим, что при размерах световодов, принятых в технике волоконно-оптической связи, т. е. при внешнем диаметре  $d_2 = 125$  мкм и диаметре сердцевин  $10...50$  мкм, величина промежутка равна одному диаметру сердечника. При таких размерах промежутка неизбежно действие капиллярного эффекта, в результате которого пространство между сердечниками может заполниться жидкостью. Избыточное давление воздуха в остальном пространстве промежутка способствует решению двух задач — устранению капиллярного эффекта и ускорению вытеснения жидкости 4 в исходное положение после прекращения нагревания, т. е. повышению быстродействия коммутатора. Для оценки быстродействия и необходимой энергии коммутирующего теплового воздействия были использованы данные, приведенные в работе [130]. Согласно этим данным, для капель жидкости диаметром  $10...15$  мкм достаточно поглощаемой энергии порядка  $10,1...10,4$  мкДж, чтобы довести их до испарения за время  $0,0243...0,11$  мкс. В нашем случае объем жидкости 4 имеет сравнимую с этими каплями величину. Отметим, что для достижения работоспособности описанного коммутатора нет необходимости доводить жидкость до испарения. Чтобы жидкость от первоначального уровня увеличила свой объем до верхнего уровня, перекрывающего зазор между сердечниками световодов 1 и 2, достаточно повысить ее температуру до  $50...70$  °С. Время для этого повышения не превысит  $50...100$  нс при энергии тепловых импульсов не более  $10$  мкДж.

В работе [131] рассмотрен другой вариант термооптического волоконного переключателя. На рис. 8.9 представлена схема устройства такого коммутатора, где он выполнен из трех различных оптических волокон с одинаковыми геометрическими параметрами.

По типу он соответствует Y-разветвителю, у которого общее плечо 1 выполнено из обычного кварцевого волокна, состоящего из сердечника с показателем преломления  $n_1$  и оболочки с показателем преломления  $n_2$ , причем,  $n_1 > n_2$ . Торцевое волокно в области соединения с волокном верхнего 2 и нижнего бокового плеча 3 сошлифовано, как показано на чертеже, с двух сторон в виде остроугольной «крыши» с углом при вершине  $\varphi$ . Торцы волокон 2 и 3 сошлифованы под углом  $\varphi$  каждое с одной стороны и состыкованы с остроугольным торцом волокна общего плеча 1, например, методом спекания (см. рис. 8.9). При температуре, выбранной в качестве исходной, показатель преломления  $n_1 > n_3 = n_2$  и  $n_1 = n_4$ . Однако температурные коэффициенты приращения показателей преломления должны быть в соот-

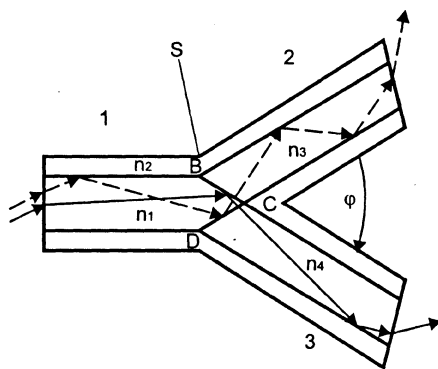


Рис. 8.9. Термооптический волоконно-оптический переключатель

ношениях  $\beta_3 > \beta_1$ ,  $|\beta_1| < |\beta_4|$ , а температурный коэффициент приращения показателя преломления  $n_4$  должен при этом иметь отрицательный знак. Таким образом, при повышении температуры устройства показатель преломления  $n_3$  должен возрастать быстрее, чем  $n_1$ , а показатель преломления  $n_4$  должен при этом уменьшаться. При повышении температуры  $n_2$  всегда должен быть меньше, чем  $n_1$ ,  $n_3$  и  $n_4$ .

Принцип работы коммутатора состоит в следующем. В исходном состоянии при соблюдении указанных выше условий излучение, введенное во входной торец волокна 1 при достижении его двоякоскошенного торца, претерпевает полное внутреннее отражение от границы ВС и направляется в волокно 3, как показано на рисунке. При некоторой температуре равенство  $n_1 = n_4$  нарушается и превращается в неравенство  $n_1 > n_4$ , а неравенство  $n_1 > n_3$ , наоборот, становится равенством —  $n_1 = n_3$  и тогда излучение (на схеме показано пунктиром) претерпевает полное внутреннее отражение от границы DI и направляется в волокно 2. Отметим, что, согласно [92] существуют стекла как с положительным, так и с отрицательным температурным коэффициентом приращения показателя преломления. Например, стекло типа К-15 имеет  $\beta = +3,7 \cdot 10^{-6}$  на  $1^\circ\text{C}$ , а стекло КГСС-3М —  $\beta = 3,9 \cdot 10^{-6}$  на  $1^\circ\text{C}$ . О создании стекла с отрицательной температурной зависимостью коэффициента сообщается также в работе [132].

В настоящее время широкое распространение получили термооптические коммутаторы на основе интерферометров маха-Цендера, одно из плеч которого выполнено из термочувствительного оптического материала. Вследствие изменения показателя преломления в этом плече создается сдвиг фазы оптического излучения, приводящее к отклонению излучения от исходного состояния в другом направлении. На рис. 8.10 показан общий вид серийного термооптического матричного коммутатора  $8 \times 8$  направлений.

Такие коммутаторы производит фирма NEL (Япония). Коммутатор имеет следующие технические характеристики: рабочий диапазон длин волн — 1530...1570 нм, вносимые потери (для восьми направлений)  $< 8$  дБ, изоляция между каналами  $> 45$  дБ, быстродействие  $< 3$  мс, напряжение питания нагревательного элемента  $+5$  В, размеры коммутатора вместе с корпусом —  $145 \times 100 \times 20$  мм.

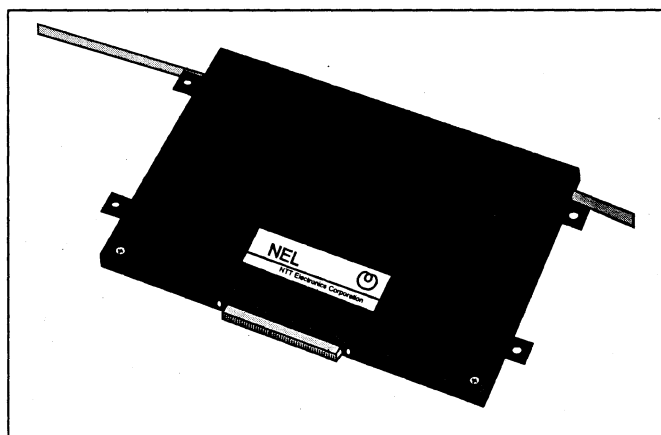


Рис. 8.10. Общий вид термооптического переключателя фирмы NEL (Япония)

Наибольшее распространение в системах ВОЛС, в локальных сетях и т. д. получают волоконно-оптические коммутаторы, работа которых основана на использовании электрооптических и акустических явлений.

Существуют электрооптические материалы, например, ниобат лития  $\text{LiNbO}_3$ ;  $\text{Ti} + \text{LiNbO}_3$ ;  $\text{LiTiO}_3$ ;  $\text{LiTaO}_3$  и др., которые превращаются в оптически анизотропные при приложении к ним электрического поля. Анизотропия наступает вследствие изменения показателя преломления материала под воздействием электрического поля. В принципе действие таких электрооптических коммутаторов аналогично работе термооптических коммутаторов. Некоторые из электрооптических коммутаторов описаны в работе [87]. На рис. 8.11 представлена схема электрооптического коммутатора на основе направленного ответвителя X-типа.

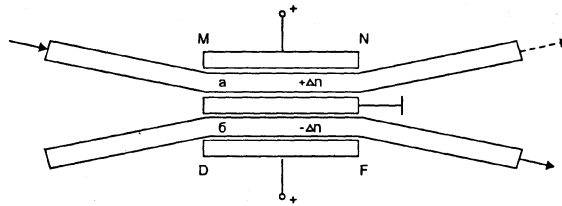


Рис. 8.11. Схема электрооптического коммутатора на основе X-разветвителя

Световоды 1 и 2 на участках MN и DF выполнены из электрооптического материала. С наружных сторон и между волноводами имеются прозрачные электроды. Прикладывая напряжение к электродам, можно изменять показатели преломления, изменяя коэффициент направленности ответвителя. Электрооптические коммутаторы обладают большими преимуществами по сравнению с термооптическими и тем более электромеханическими: во-первых, их быстродействие достигает единиц наносекунд, во-вторых, для них требуется малое управляющее напряжение — 2, 5...3 В, т. е. они могут управляться интегральными цифровыми микросхемами. Преимуществом электрооптических коммутаторов является также возможность интегрального исполнения в структурах интегральной оптики. Электрооптические материалы применяются также в коммутаторах, основанных на использовании интерферометров Маха-Цендера, разветвителей типа Y. Электрооптические коммутаторы хорошо подходят для создания коммутационных матриц, применяемых для оперативного изменения топологии сетей.

### Технология MEM

В последние 2—3 года в оптических кросс-коммутаторах оптических сетей началось широкое использование электромеханических зеркальных микрокоммутаторов на основе технологий микроэлектромеханических переключателей световых потоков. Основной деталью этих переключателей является микрозеркало диаметром 0,5 мм. Это микрозеркало закреплено на двухкоординатном узле, представляющим собой две карданные подвески. Эти подвески выполнены в виде полосок из специального сплава. При протекании электрического тока эти полоски увеличиваются по длине (или сокращаются), поворачивая при этом зеркало в одном или другом направлении. На рис. 8.12 представлен вариант такой подвески круглого микрозеркала.

На рис. 8.13 представлено устройство микроэлектромеханического оптического коммутатора [133].

Коммутатор представляет собой массив из 256 микрозеркал. Диаметр этих зеркал 0,5 мм, расстояние между зеркалами 1 мм. Напротив центра каждого из зеркал расположены торцы 256 волокон с торцевыми микролинзами. Излучение, выходящее с торцов одного из волокон (см. рис. 8.13), подается на соответствующее микрозеркало. Если это зеркало наклонено относительно оси волокна, отражающийся от него свет направляется на общий отражатель, который также наклонен под определенным углом. От этого отражателя свет направляется на другое микрозеркало, которое направляет луч на торец другого волокна. Так осуществляется сканирование лучей по 256 направлениям. Оптиче-

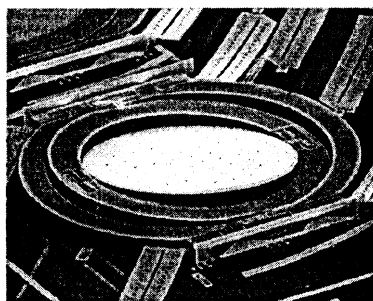


Рис. 8.12. Вариант карданной подвески круглого микрозеркала

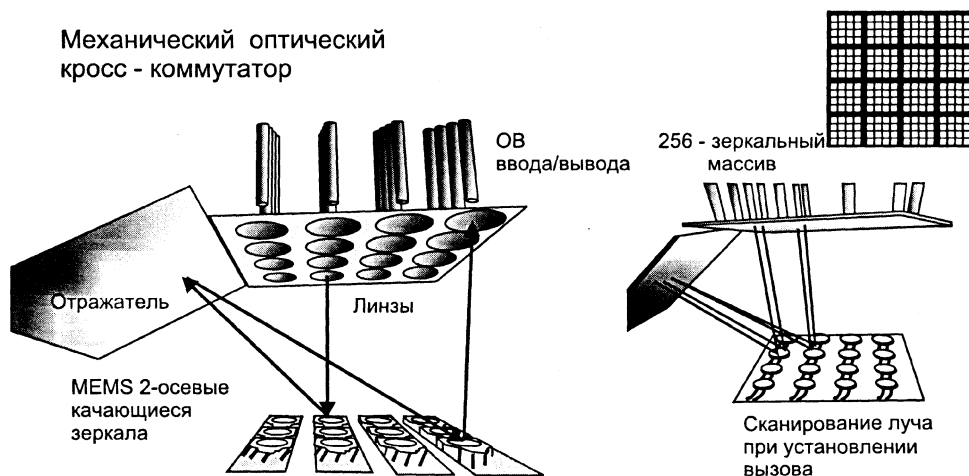


Рис. 8.13. Микроэлектромеханический оптический коммутатор

ские коммутаторы МЕМ имеют следующие параметры: вносимые потери менее 1 дБ, время переключения — единицы миллисекунд [133]. Управление производится электрическими сигналами: напряжение ~2,5 В при токе до 25—30 мА.

Таким образом, оптические коммутаторы МЕМ, коммутирующие сигнальные оптические потоки по отношению к этим потокам, являются полностью оптическими, но управляются электрическими сигналами, т. е. не могут считаться полностью оптическими во всех отношениях.

### 8.3. Оптические изоляторы

Оптические изоляторы или вентили — устройства, пропускающие свет только в одном направлении. Они широко применяются в различных устройствах волоконно-оптических систем, в частности в волоконно-оптических усилителях.

В гл. 4 отмечено, что в аналоговых системах ВОЛС применяются полупроводниковые лазеры со встроенными оптическими изоляторами. Такие лазеры применяются также и в высокоскоростных системах передачи SDH, в системах с OTDM, в многоволновых системах DWDM, в которых применяются удаленные ВОУ с дистанционной накачкой по отдельному волокну.

Принцип работы оптического вентиля основан на явлении вращения плоскости поляризации света при прохождении его через некоторые вещества, чувствительные к магнитному полю. Наибольшая чувствительность проявляется в том случае, когда магнитные силовые линии перпендикулярны направлению распространения света. Если тело, изготовленное из такого вещества, имеет длину  $L$ , то угол поворота плоскости поляризации  $\psi$  определяется из выражения:

$$\psi = \rho \cdot L \cdot H, \quad (9.30)$$

где:  $\rho$  — постоянная Верде,  $H$  — напряженность магнитного поля. Поскольку явление поворота плоскости поляризации в магнитном поле открыл Фарадей, иногда оптический изолятор, основанный на использовании этого явления, называют фарадеевским.

На рис. 8.14а представлена схема работы оптического изолятора.

Неполяризованный луч света направляется на поляризатор 1, пропускающий плоскополяризованное излучение  $P_{\perp}$ , затем проходит через фарадеевский элемент 2 с постоянной Верде  $\rho$ , находящийся в перпендикулярном магнитном поле  $H$ , создаваемом постоянным магнитом 3. На выходе этого элемента 2 плоскость поляризации луча повернется на угол  $\varphi$ , определяемым постоянной  $\rho$ , длиной элемента 2 —  $L$  и величиной  $H$ . Значения этих параметров выбираются такими, что-

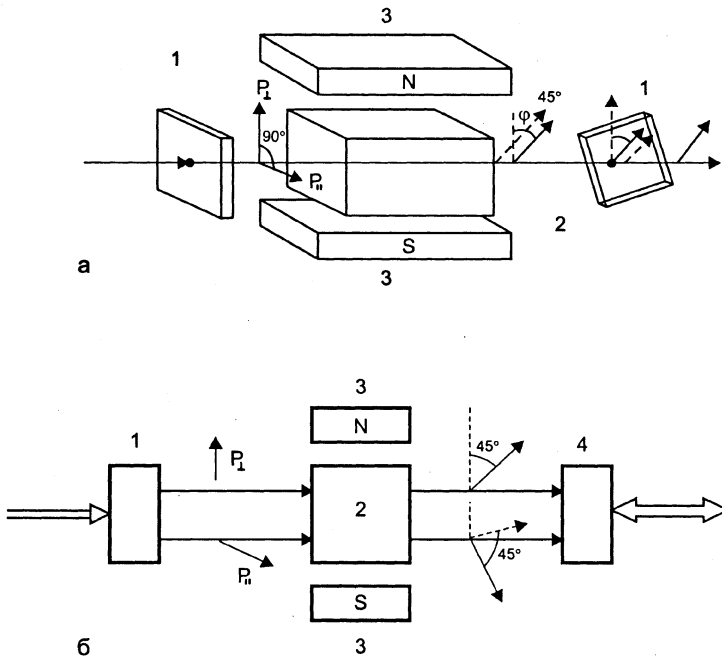


Рис. 8.14а, б. Схема и принцип работы оптического изолятора

бы угол поворота  $\psi$  был равен  $45^\circ$ . Таким образом, элемент 4 в данном случае играет роль поляризационного анализатора. Если теперь с другой стороны, справа, направить луч, то та его составляющая, плоскость поляризации которой совпадает с плоскостью поляризации элемента 4, проходит через него и вводится в фарадеевский элемент 2, в котором плоскость поляризации поворачивается еще на  $45^\circ$ . Таким образом, попадая справа на элемент 1, плоскость поляризации луча оказывается развернутой по отношению к входному лучу на  $90^\circ$ , вследствие чего поляризатор 1 его не пропускает. На рис. 8.15 представлен общий вид оптического изолятора производства фирмы SAMSUNG.

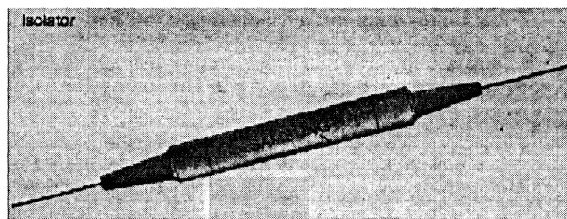


Рис. 8.15. Оптический изолятор производства фирмы SAMSUNG

Необходимо отметить, что излучение, распространяющееся в ОВ, как правило, неполяризованное. Поэтому при прохождении через поляризатор теряется половина мощности излучения (3 дБ). На рис. 8.14б представлена схема оптического изолятора, применяемая на практике, где 1 — оптический элемент с анизотропными свойствами, благодаря которым неполяризованный луч расщепляется на два ортогонально поляризованных луча — с перпендикулярной плоскостью поляризации (обыкновенный луч) и с параллельной — необыкновенный луч (в качестве такого элемента может служить призма, например, Николя или Рошона). Оба луча направляются на фарадеевский элемент 2, на выходе которого плоскость поляризации поворачивается на  $45^\circ$ . После этого оба луча направляются также на призму 4, развернутую по отношению к призме 1 на  $45^\circ$ . Поскольку призмы 1 и 4 обладают свойством обратимости, то на выходе призмы 4 излучение будет неполяризованным. Если теперь излучение на призму 4 направить справа, то, пройдя через эту призму и элемент 2, плоскость поляризации каждого луча (обыкновенного и необыкновенного) повернется еще на  $45^\circ$ , так что к элементу 1 оба луча подойдут с плоскостями поляризации, развернутыми на  $90^\circ$  по отношению к входным, вследствие чего через призму 1 они не пройдут.

В настоящее время элемент 2 для оптических изоляторов выполняется из железиттриевого граната YIG или более подходящего материала на основе двуоксида титана  $TiO_2 + CaCO_2$ . Современные оптические изоляторы имеют потери мощности излучения в прямом направлении менее 1 дБ, в обратном — более 50 дБ. Конструктивно оптические изоляторы выполняются в виде цилиндра диаметром 8...10 мм и длиной 30...60 мм.

#### 8.4. Волоконно-оптические циркуляторы

Эффект Фарадея применяется еще в одном волоконно-оптическом устройстве — оптическом циркуляторе. Принцип работы, свойства и характеристики этого элемента описаны в работе [134]. В отличие от двух портовых оптических изоля-



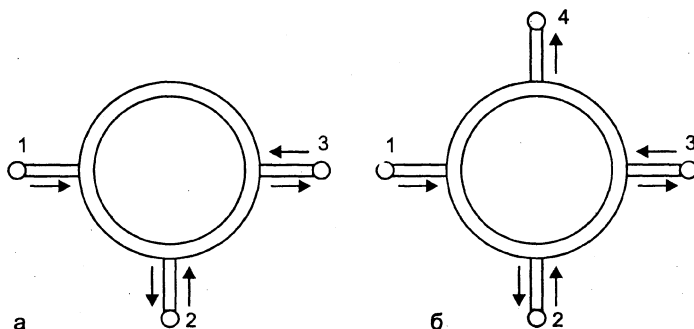


Рис. 8.16. Схемы 3- и 4-портовых оптических циркуляторов

торов, имеющих один вход и один выход (т. е. они двухпортовые), оптические циркуляторы являются 3- или 4-портовыми, т. е. они могут иметь один вход и два выхода или два входа и два выхода. Распределение излучения между этими портами определяется направлением распространения. На рис. 8.16а и б представлены схемы соответственно 3- и 4-портовых циркуляторов.

Циркулятор, соответствующий рис. 8.16а (Y — циркулятор), обладает следующими свойствами: излучение, входящее в порт 1, проходит к порту 2; однако излучение, введенное в порт 2, не возвращается в порт 1, а проходит в порт 3, излучение, введенное в порт 3, в порт 2 не проходит.

Циркулятор, выполненный по схеме рис. 8.16б, обладает следующими свойствами: излучение, введенное в порт 1, проходит к порту 2; излучение, введенное в порт 2, выходит из порта 3; излучение, введенное в порт 3, проходит в порт 4, а введенное в этот порт 4 — выходит из порта 1. Собственно говоря, этот тип циркулятора представляет собой два циркулятора Y-типа, соединенные параллельно. Принцип работы оптического циркулятора аналогичен принципу работы изолятора. Отличие состоит в том, что кроме элементов, имеющихся в изоляторе, в циркулятор введена трехгранная призма, которая пропускает излучение в одном направлении по прямой и в противоположном — отклоняет его на  $90^\circ$ . Оптические циркуляторы имеют следующие характеристики: вносимые потери  $<1,2$  дБ, изоляция  $>40$  дБ, перекрестные помехи  $<-59$  дБ, обратные отражения  $<-50$  дБ, поляризационная чувствительность — менее  $0,2$  дБ.

В мире оптические изоляторы и циркуляторы производят 12 фирм и компаний [135]. Из них эти изделия с вносимыми потерями не более  $0,2$  дБ производят только следующие: NEC/Tokin Corp.; SLC — Standard Lightwave Corp. Fremont; Sumitomo Metal Mining CO Ltd Ome-Shi Tokyo. В России с такими параметрами оптические изоляторы и циркуляторы производит НПО «ИРЭ-ПОЛЮС». Например волоконно-оптический изолятор производства этого НПО имеет следующие параметры ВОИ на длине волны  $1,55$  мкм: вносимые потери  $0,2$  дБ, развязка  $> 30$  дБ, обратное отражение  $<-50$  дБ.

## 8.5. Оптические мультиплексоры/демультиплексоры

Системы ВОЛС с многоволновым уплотнением — WDM, DWDM и CWDM были бы невозможны без устройств объединения пространственно разделенных оптических информационных потоков с  $\lambda_1, \lambda_2 \dots \lambda_n$  в один поток с общим направ-

лением (на передаче) и устройств, выполняющих обратную операцию (на приеме). Эта задача решается с помощью мультиплексоров/демультиплексоров. Кроме систем ВОЛС с DWDM, мультиплексоры применяются в волоконно-оптических усилителях, в локальных сетях при волновой маршрутизации и в некоторых других случаях.

По характеру решаемой задачи мультиплексоры можно разделить на два типа: мультиплексоры, объединяющие небольшое количество спектральных каналов (не более 4-х) при расстоянии между каналами по длине волны от долей до сотен нм; и мультиплексоры, объединяющие количество спектральных каналов более 8-ми: 8, 16, 32, 40 — до 160 и более при расстоянии между каналами (частотный интервал или шаг) по длине волны от 0,4 нм до 0,08—0,04 нм.

По принципам работы, устройству и технологии изготовления оптические мультиплексоры также можно разделить на два типа: оптические мультиплексоры (ОМ), основанные на использовании дифракционных решеток, и ОМ, работа которых основана на свойствах и характеристиках многослойных оптических интерференционных покрытий — интерференционных фильтров.

В высокоскоростных системах ВОЛС с DWDM применяются оптические мультиплексоры, основанные на использовании дифракционных фазовых решеток. Принцип работы, устройство и характеристики таких мультиплексоров описаны в работе [136]. В качестве дифракционной фазовой решетки в таком мультиплексоре (МП) применена ее разновидность — эшелон Майкельсона [83]. Классический эшелон Майкельсона представляет собой сложенные одна на другую строго параллельные пластины разной длины  $L$ , но разность  $\Delta L$  должна быть постоянной. Сложенные пластины образуют единую прозрачную призму, одна грань которой плоская, противоположная — ступенчатая с одинаковыми ступеньками. Пройдя через всю призму, лучи на указанных ступеньках дифрагируют. Угол дифракции зависит от длины волны (при постоянных размерах ступенек). В мультиплексорах для волоконно-оптических систем функции пластин в эшелоне Майкельсона выполняют оптические волноводы (планарные или волоконные). Мультиплексоры, использующие фазовые решетки, получили название волноводных спектральных мультиплексоров (ВСМ) или волноводных спектральных анализаторов (ВСА).

На рис. 8.17 изображен волноводный (волоконный) вариант эшелона Майкельсона.

Из рисунка видно, что каждый поток должен падать на все торцы волноводов. Для этого применяются специальные оптические элементы, коллимирующие или фокусирующие оптический поток. На рис. 8.18 показано устройство мультиплексора.

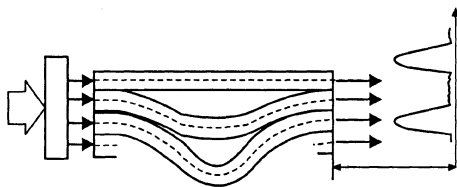


Рис. 8.17. Волноводный вариант эшелона Майкельсона

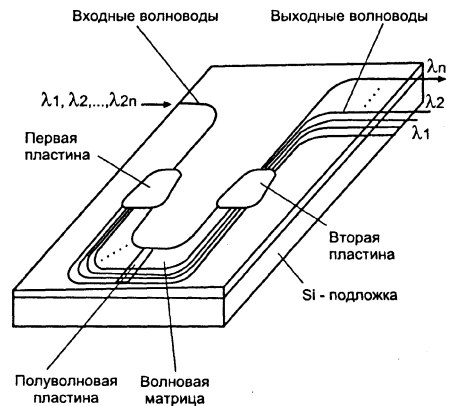


Рис. 8.18. Схема устройства волноводного мультиплексора

Оптический поток, представляющий собой сумму отдельных потоков на  $\lambda_1, \lambda_2 \dots \lambda_n$ , поступает на коллимирующий элемент (первая пластина), в которой происходит распределение энергии на все торцы волноводов, образующих волновую матрицу (эшелон Майкельсона). С его выхода поток подается на вторую пластину, распределяющую отдельные потоки, каждый на своей длине волны  $\lambda_1, \lambda_2 \dots \lambda_n$ , на торцы соответствующих волокон. Все перечисленные элементы расположены на кварцевой подложке. Как видно из рисунка, в таком мультиплексоре потери энергии происходят при вводе или выводе излучения в волноводную пластину (1-ю и 2-ю) в месте стыка этих пластин с волновой матрицей, в изгибах волноводов, составляющих эту матрицу. Из рисунка и описания работы ВСМ понятно, что это устройство обладает свойством обратимости, или взаимности, т. е. одно и то же устройство может выполнять функцию объединения пространственно разделенных потоков с длинами волн  $\lambda_1, \lambda_2 \dots \lambda_n$  в один поток (мультиплексор) или наоборот — функцию пространственного разделения единого оптического потока на отдельные потоки с соответствующими длинами волн. Многоканальные ОМ на основе фазовых решеток, которые далее назовем мультиплексорами решеточного типа (AWG — arrayed waveguide grating), являются высокоселективными оптическими устройствами. Ширина полосы каждого спектрального канала зависит от числа мультиплексируемых спектральных каналов и частотного межканального интервала. Поэтому одним из важнейших параметров ОМ являются перекрестные помехи, проникающие в канал. Для оптических мультиплексоров перекрестные помехи разделяются на два типа: перекрестные помехи по соседнему (смежному) каналу и перекрестные помехи от дальних спектральных каналов (кумулятивная помеха). Влияние этих помех особенно сильно проявляется при демультиплексировании, т. е. когда устройство выполняет функцию обратного мультиплексирования. На рис. 8.19 представлена спектрограмма вносимых потерь в зависимости от длины волны излучения, введенного в общий канал ОМ [134].

Из спектрограммы можно видеть, что уровень перекрестных помех достигает величины  $\sim -34$  дБ. Особенно существенную роль играет кумулятивная перекре-

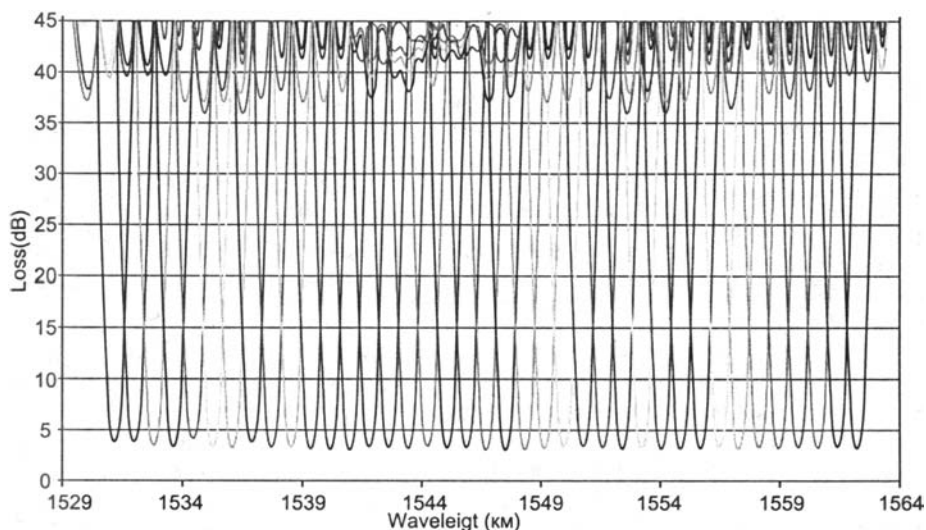


Рис. 8.19. Спектрограмма вносимых потерь и перекрестных помех волноводного ОМ

стная помеха, поскольку ее величина зависит от степени загрузки системы ВОСП — DWDM спектральными каналами — с увеличением количества реально загруженных оптических каналов возрастает уровень кумулятивных помех. Кроме перекрестных помех, оптические мультиплексоры характеризуются такими параметрами, как вносимые потери в канале, неравномерность коэффициентов передачи спектральных каналов, поляризационная чувствительность, точность и стабильность настройки центральных частот каждого спектрального канала, температурная стабильность. Среди мировых производителей оптических многоканальных мультиплексоров одной из лучших является компания Photonetics, которая производит ОМ типа MICS (решеточные ОМ). Параметры этих ОМ/ДМ представлены в таблице 8.1.

Таблица 8.1

Параметр \ Тип	MICS16/100	MICS32/100	MICS32/050	MICS40/100	MICS40/050
Рабочие диапазоны длин волн, нм	1520–1600				
Количество каналов	16	32	32	40	40
Канальный интервал	100 ГГц (0,8 нм)	100 ГГц (0,8 нм)	50 ГГц (0,4 нм)	100 ГГц (0,8 нм)	50 ГГц (0,4 нм)
Точность установки центр. частоты	5 ГГц (0,04 нм)	5 ГГц (0,04 нм)	2,5 ГГц (0,02 нм)	5,55 ГГц (0,045 нм)	5,5 ГГц (0,045 нм)
Ширина полосы канала по уровню 0,5 дБ	> 48 ГГц	>48 ГГц	>24 ГГц	>48 ГГц	>24 ГГц
Вносимые потери, дБ	< 4 (3 тип)	< 5 (4 тип)	< 5 (4 тип)	< 5,5 (4,5тип)	< 5,5 (4,5 тип)
Перекрестные помехи по смежному каналу	<–30 дБ (–40 тип)	<–30 дБ (–40 тип)	<–30 дБ (–40 тип)	<–30 дБ (–40 тип)	<–30 дБ (–40 тип)
Кумулятивная помеха	<–25 дБ (–35 тип)	<–24 дБ (–34 тип)	<–24 дБ (–34 тип)	<–23 дБ (–33 тип)	<–23 дБ (–33 тип)
Обратные помехи	<–30 дБ (–40 тип)	<–30 дБ (–40 тип)	<–30 дБ (–40 тип)	<–30 дБ (–40 тип)	<–30 дБ (–40 тип)

Следует отметить, что в системах WDM каждый спектральный канал занимает весьма малую полую полосу частот или длин волн (менее 50 ГГц или 0,4 нм). Поэтому очень высокие требования предъявляются не только к стабильности частоты излучения, но и к стабильности частотных характеристик селективных оптических элементов, в особенности мультиплексоров/демультиплексоров. Среди прочих характеристик указывается величина температурной зависимости ухода настройки частоты — 0,011 нм/град [138]. При такой величине ухода, если температура мультиплексора изменится на 20...40 °С, его частота настройки уйдет на

0,2...0,4 нм, т. е. на целый межканальный интервал, что приведет к срыву работы системы WDM.

Для устранения этого недостатка оптические мультиплексоры содержат элементы стабилизации температуры. По способу стабилизации температуры мультиплексоры бывают «горячего» и «холодного» типов.

«Горячие» мультиплексоры содержат нагреватель и датчик температуры (терморезистор). В таком мультиплексоре температура поддерживается постоянной с точностью  $\pm 1$  °С на уровне +100 °С. Для поддержания такой температуры требуется электропитание с напряжением постоянного тока 5 В и мощностью потребления 3 Вт.

В «холодном» мультиплексоре температура на уровне 25 °С поддерживается с помощью микрохолодильника (элемент Пельтье). Для этого требуется питание с напряжением постоянного тока +5 В при мощности 5 Вт. Для автоматической стабилизации температуры разработаны соответствующие электронные схемы и устройства. Таким образом, хотя мультиплексор функционально — пассивный элемент, но для нормальной работы требует электрического питания.

### Оптические мультиплексоры интерференционного типа (ИОМ)

Другой тип оптических мультиплексоров основан на использовании многослойных интерференционных покрытий с заданными спектральными характеристиками. На рис. 8.20 представлена схема устройства и работы ИОМ.

На тонкой кварцевой пластине толщиной 1—2 мм нанесены методом напыления многослойные покрытия — оптические интерференционные фильтры ОФ1...ОФ $m$ . Они нанесены на обеих сторонах пластины с определенным шагом и смещением по отношению к другой стороне. Оптический групповой сигнал DWDM с длинами волн  $\lambda_1... \lambda_m$  в оптическом волокне ОВ1 направляется на левую сторону пластины и через нее направляется на ОФ1. Как видно из рисунка, оси волокон ОВ1, ОВ2, ОВ $m$  наклонены к плоскости пластины под определенными углами. Оптический интерфильтр ОФ1 рассчитан и выполнен так, чтобы через него проходила только длина волны  $\lambda_1$ , остальная часть потока с длинами волн  $\lambda_2... \lambda_m$  отражается и падает на покрытие ОФ2 на противоположной, внутренней стороне, пластины. Этот фильтр ОФ2 пропускает только  $\lambda_2$ , остальную часть потока с  $\lambda_3... \lambda_m$  отражает в сторону ОФ3, который пропускает только  $\lambda_3$  и т. д. Согласно работе [139], коэффициент отражения таких покрытий  $K_{отр} = 0,99$ , коэффициент пропускания —  $K_{пр} = 0,98$ , полоса пропускаемых частот  $\Delta\nu \approx 24$  ГГц, спад частотной характеристики за предела-

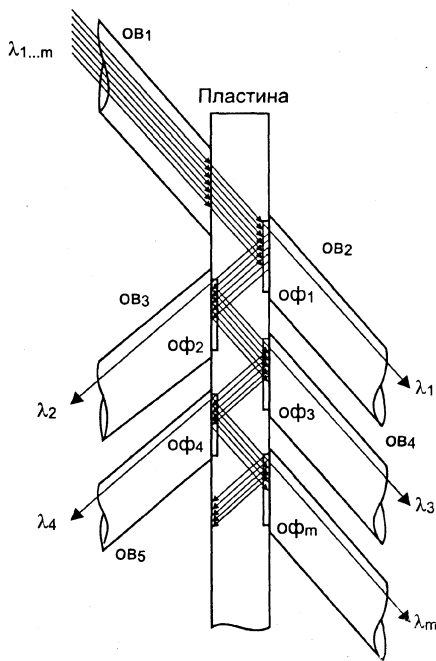


Рис. 8.20. Схема устройства интерференционных оптических мультиплексоров (ИОМ)

ми полосы пропускания на уровне  $-20$  дБ равен  $<-60$  дБ. Мультиплексоры этого типа отличаются почти полным отсутствием кумулятивной помехи, а величина перекрестной помехи по соседнему каналу составляет величину менее  $-60$  дБ (по уровню  $-20$  дБ). Это одно из достоинств интерОМ по сравнению с ОМ решетчатого типа. Второе, не менее важное их достоинство — слабая зависимость спектральных параметров, не требующая жесткой температурной стабилизации. Основным недостатком ИОМ — сильная зависимость вносимых потерь в канале от числа каналов. При мультиплексировании до 10 спектральных каналов вносимые потери от сотых долей дБ в первых каналах возрастают до  $(0,97 \cdot 0,98)^{10} = 0,74$  или 1,3 дБ. При увеличении количества спектральных каналов до 32 потери возрастают до 4,2 дБ, до 40 — 5,3 дБ. Второй недостаток ИОМ — сложность технологии изготовления и связанная с этим высокая стоимость. Сегодня в мире существуют 2–3 фирмы, обладающие этими технологиями. Одна из них — компания ONP (Канада) производит ОМ интерференционного типа: V5017 — Q9603 — K822. Она выпускает ИОМ на десять спектральных каналов. Эти мультиплексоры обладают следующими параметрами: вносимые потери  $\sim 4$  дБ, перекрестные помехи по смежным каналам  $\sim -50$  дБ, кумулятивная перекрестная помеха  $\sim -60$  ( $-63$ ) дБ.

Дальнейшее наращивание числа уплотняемых спектральных каналов осуществляется с помощью каскадного включения мультиплексоров согласно работе [140] для передачи большого количества спектральных каналов — более 40, оптимальным является каскадное соединение ОМ обоих типов: решетчатых ОМ и ИОМ. Благодаря каскадному включению был создан крупномасштабный оптический мультиплексор (ВСМ) на 320 спектральных каналов с шагом 10 ГГц [141] и 3-каскадный ОМ ВСМ на 480 спектральных каналов также с частотным шагом 10 ГГц [142]. В настоящее время ведутся интенсивные разработки ОМ других типов, в частности, на основе фотонных кристаллов, которые рассматривались в главе 6.

## 8.6. Электрооптические модуляторы

В первых лазерных системах передачи информации (см. введение) в качестве источника когерентного оптического излучения использовался газовый гелий-неоновый лазер. Для накачки газовых лазеров применяются источники электрического напряжения величиной до 5 кВ. Поддержание газового разряда в гелий-неоне, т. е. накачка, — процесс весьма инерционный — десятки миллисекунд. Это делает невозможным использование прямой модуляции излучения лазера током (или напряжением) накачки. Для модуляции излучения использовались внешние модуляторы. Внешний модулятор представляет собой устройство, пропускающее через себя оптическое излучение и изменяющее один из его параметров — интенсивность, фазу или состояние поляризации при приложении к нему электрического поля. Степень изменения указанных параметров излучения зависит от величины приложенного электрического напряжения.

Изобретение полупроводникового лазера, работающего в непрерывном режиме при нормальной температуре, надолго избавило от необходимости использования внешних модуляторов в оптических системах передачи информации.

В процессе развития волоконно-оптических систем передачи (ВОСП) возрастала как скорость, так дальность передачи информации. В 90-х годах прошлого века скорость передачи цифровых сигналов СЦИ достигла 10 Гбит/с, а затем 40 Гбит/с, а дальность безрегенерационной передачи превысила 300 — 400 км (для этих ско-

ростей). Такие результаты были достигнуты не только за счет использования оптических волокон с малым коэффициентом хроматической дисперсии, оптических усилителей с компенсаторами дисперсии, но и благодаря применению полупроводниковых лазеров с весьма узкой спектральной линией излучения в сочетании с внешним модулятором света. В этом случае накачка полупроводникового DFB-лазера осуществляется постоянным током, а модуляция его излучения — внешним модулятором. При таком сочетании DFB-лазера и внешнего модулятора оптический спектр излучения определяется практически только спектром передаваемого сигнала. Это дает возможность минимизации хроматической дисперсии цифровых оптических сигналов при их распространении в оптическом тракте ВОЛС.

Существует несколько таких внешних модуляторов света, в основу работы которых положены эффекты, эффект Келдыша—Франца в непрямоугольных полупроводниковых структурах. В современных ВОСП используется два типа внешних модуляторов: электрооптические модуляторы на основе эффекта Погкельса и полупроводниковые (электроабсорбционные — ЕАМ) модуляторы на основе эффекта Келдыша—Франца. В данной главе будут рассмотрены электрооптические модуляторы, полупроводниковые — в главе 11.

Эффект Погкельса заключается в создании искусственной анизотропии в кристаллах под воздействием электрического поля. Кристалл под воздействием электрического поля из оптически изотропного (однородного) превращается в оптически анизотропный (двуосный), т. е. происходит изменение двойного лучепреломления света и направления оптических осей определенных типов кристаллов. Электрооптический эффект описывается соотношениями, выражающими зависимость величин оптических поляризационных констант от величины напряженности электрического поля [143]. При приложении электрического поля в некоторых кристаллах возникают как линейные (пропорциональные напряжению  $E$ ), так квадратичные (пропорциональные  $E^2$ ) эффекты, однако последние весьма малы и ими можно пренебречь [143]. Рассмотрим принцип работы электрооптического модулятора (ЭОМ). Пусть поляризованный свет попадает в среду с двойным лучепреломлением. Среда с двойным лучепреломлением — это такая среда, в которой свет распространяется по двум осям с взаимноперпендикулярными (ортогональными) плоскостями поляризации. Если направление луча не совпадает с оптической осью среды, то в ней с разной скоростью будут распространяться две волны, у которых электрические векторы колеблются в плоскостях, параллельных осям соответствующего сечения оптической индикатрисы [143]. Если свет распространяется вдоль продольной оси кристалла, находящегося под воздействием электрического поля, то плоскости колебаний электрического вектора обеих волн будут параллельны ортогональным осям оптической индикатрисы кристалла. Характер и степень поляризации излучения на выходе кристалла, помещенного в электрическое поле, будет зависеть от разности фаз и амплитуд обеих волн. При приложении к кристаллу электрического поля он становится двулучепреломляющим вследствие переориентации электрических диполей молекул, а, следовательно, изменения диэлектрической проницаемости, связанной, как было отмечено в главе 6, с показателем преломления вещества, вызванным электрооптическим эффектом, в зависимости от амплитуды электрического поля определяется выражением [144];

$$\Delta n = -\frac{n^3}{2} r_{ij} E, \quad (8.1)$$

где:  $n$  — показатель преломления при  $E = 0$ ,  $E$  — напряженность электрического поля,  $r_{ij}$  — электрооптический коэффициент.

Фаза  $\varphi$  оптического излучения, проходящего через кристалл, под воздействием электрического поля будет изменяться в соответствии с выражением:

$$\Delta\varphi = \frac{2\pi}{\lambda} \Delta n \cdot l, \quad (8.2)$$

где  $\lambda$  — длина волны излучения,  $l$  — длина пути в веществе (кристалле).

В результате происходит фазовая модуляция оптической несущей. Если после кристалла, на выходе излучения поместить поляризатор (анализатор поляризации), то излучение с фазовой модуляцией будет преобразовано в излучение, модулированное по интенсивности. На рис. 8.21 представлена модуляционная характеристика ЭОМ, а — для нулевого смещения, б — четвертьволнового смещения.

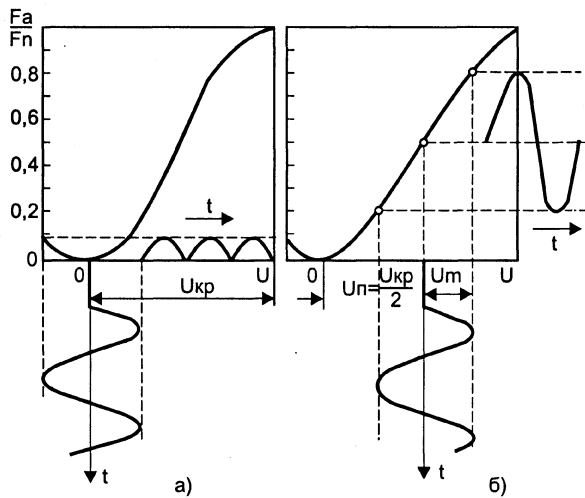


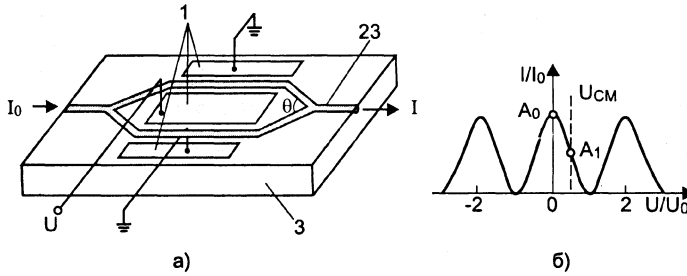
Рис. 8.21. Модуляционная характеристика электрооптического модулятора

Из характеристик видно, что при нулевом смещении происходит удвоение частоты огибающей модулированного излучения по сравнению с частотой модулирующего сигнала. На практике практически всегда пользуются модулятором со смещением, поскольку в этом случае огибающая практически повторяет форму модулирующего сигнала.

Современные ЭОМ создаются на основе кристаллов ниобата лития ( $\text{LiNbO}_3$ ) или танталата лития ( $\text{LiTaO}_3$ ), а также на основе полупроводниковых материалов  $A^{III} B^V$ . В настоящее время ЭОМ представляет собой интерферометр Маха-Цендера на базе интегрально-оптических волноводных модуляторов с использованием электрооптических эффектов, описанных выше. Интерферометр образован двумя параллельно расположенными волноводами, связанными на входе и выходе разветвителями Y-типа. Схема модулятора представлена на рис. 8.22.

Входной разветвитель делит оптический поток на две равные части. Пройдя разные плечи интерферометра, обе части суммируются в выходном Y-разветвителе с учетом их фазовых соотношений. На плечи интерферометра нанесены электроды. Приложенное электрическое поле, вследствие описанных выше электриче-





**Рис. 8.22. Схема электрооптического модулятора Маха-Цендера (а), б — модуляционная характеристика**

ских эффектов, изменяет показатель преломления, вносящий фазовый сдвиг такой величины, при которой волны на выходе (в общем плече выходного разветвителя) оказываются либо в фазе, либо в противофазе. Интенсивность излучения на выходе такого ЭОМ определяется соотношением [144]:

$$I_{\text{вых}} = I_{\text{вх}} \cos^2[0,5(\Delta\varphi_0 + \Delta\varphi)],$$

где  $\Delta\varphi_0$  — разность фаз при  $E = 0$ .

Для получения коэффициента модуляции порядка 90% (или коэффициента экстинкции ~10 дБ) ЭОМ для современных ВОСП достаточно напряжения электрического сигнала 2,5 В.

## **Часть 3. Элементная база ВОСП. Активные квантово-электронные и волоконно-оптические элементы**

Активными называются такие элементы и устройства, в которых происходит генерация, усиление, преобразование и обработка сигналов за счет использования электрической энергии питания или за счет энергии оптического излучения. К таким элементам относятся: генераторы оптического излучения — полупроводниковые светоизлучающие диоды (СИД), лазерные диоды (ЛД), называемые также полупроводниковым лазерами, оптические усилители, фотодетекторы, волновые конверторы, полностью оптические регенераторы, полупроводниковые модуляторы на основе эффекта Келдыша—Франца. Создание некоторых из перечисленных элементов — оптических квантовых генераторов света явилось стимулом для развития оптической связи.

### **Глава 9. Оптические усилители**

Современные высокоскоростные ВОСП отличаются не только большими скоростями передачи (STM-4, STM-16, STM-64), но и большими длинами безрегенерационных участков — до 200 км для систем STM-16 между точками S (передатчик) и R (приемник) при мощности излучения лазера не более 2 мВт (3 дБм). Это стало возможным благодаря применению на передаче и приеме оптических усилителей. Применение так называемых промежуточных (или линейных) оптических усилителей позволяет увеличить длину безрегенерационных участков до 600 км и более (с применением, кроме оптических усилителей, и компенсаторов хроматической дисперсии). Оптические усилители стали также неотъемлемым элементом мультисигнальных систем передачи (WDM). Оптические усилители все шире начинают использоваться и в оптических сетях доступа, в том числе в сетях передачи данных ETHERNET и в сетях кабельного телевидения. В современных волоконно-оптических системах применяется три типа оптических усилителей:

- волоконно-оптические усилители на основе активных волокон;
- волоконно-оптические усилители на основе оптических нелинейных явлений: ВКР — вынужденное комбинационное рассеяния или, как принято в зарубежной литературе, — стимулированного рамановского рассеяния (SRS), четырехволнового смешения (ЧВС) или Манделштам-Бриллюэновского рассеяния;
- полупроводниковые оптические усилители.

В данной главе будут рассмотрены все перечисленные виды оптических усилителей.

#### **9.1. Волоконно-оптические усилители на основе активных волокон**

В гл. 6 были рассмотрены квантовые состояния вещества, в частности кварца, где отмечалось, что в энергетическом отношении эти состояния характеризуются энергетическими уровнями, определяемыми уравнением (6.1). Там же

было показано, что причиной чрезвычайно высокой прозрачности современных ОВ является нейтральное (насыщенное) состояние энергетических уровней молекул и атомов кварца. Если в чистый кварц добавить атомы или молекулы какого-либо дополнительно вещества, среда из нейтральной может превратиться в поглощающую. Чаще всего поглощение происходит на той частоте (или длине волны), которая совпадает с частотой резонанса энергетического уровня атомов вещества. Как отмечалось в гл. 6, процесс поглощения заключается в том, что электроны с основного (устойчивого) энергетического уровня переводятся на более высокий энергетический уровень. При некоторой (пороговой) величине оптической мощности резонансного излучения количество электронов (населенность) на верхнем энергетическом уровне становится больше, чем число электронов на основном уровне. Такая среда становится обратной — инверсной по отношению к первоначальному, устойчивому, состоянию и называется инверсной средой. Подбирая определенные вещества в качестве химических добавок в кварц, можно путем накачки оптической мощности создавать инверсную среду для заданного диапазона длин волн. Основное требование к таким добавкам, кроме, разумеется, резонансной частоты, — минимальная пороговая мощность оптического излучения, превращающая устойчивую поглощающую среду на  $\lambda_{\text{рез}}$  в инверсную. Для химически чистого кварца такими веществами являются редкоземельные элементы (в таблице Менделеева — это группа лантаноидов). Какие именно легирующие редкоземельные элементы подходят для соответствующих резонансных частот, было установлено более 30 лет назад в работе [145]. Согласно этой работе, для получения инверсной среды в 1-м окне прозрачности (780...860 нм) кварц легируется ионами тулия  $Tu^{3+}$ , для 2ОП — ионами неодима  $Nd^{3+}$  или (лучше) ионами празеодима  $Pr^{3+}$ , для 3ОП — ионами эрбия  $Er^{3+}$ . В те же годы для всех трех окон прозрачности были созданы экспериментальные образцы волоконных оптических усилителей. Однако тогда, во-первых, само оптическое волокно отличалось очень большими потерями, во-вторых, методы и устройства возбуждения среды до инверсного (активного) состояния не позволяли получать эффективность более долей процента, и то в импульсном режиме (это делалось через боковую поверхность ОВ с помощью мощных ртутных ламп, помещенных в отражающий эллиптический цилиндр). С развитием волоконно-оптических технологий и систем ВОСП стало очевидно, что наименьшие потери  $\leq 0,2$  дБ/км оптические волокна имеют в 3ОП, т. е. в диапазоне 1530...1565 нм. Все современные магистральные системы ВОЛС работают в этом диапазоне. В связи с необходимостью увеличения длины безрегенерационных участков возникла необходимость компенсации потерь в ОК. Эту задачу успешно выполняют современные волоконно-оптические усилители, в которых рабочей средой является кварцевое одномодовое волокно с сердечником, легированным ионами эрбия ( $Er^{3+}$ ).

### **Принципы работ ВОУ**

Как уже отмечалось, при достижении порогового значения оптической мощности накачки устойчивая в энергетическом отношении поглощающая среда превращается в инверсную (усиливающую). В этом состоянии среда может находиться в течение всего времени существования возбуждающего излучения (накачки). При выключении возбуждающего излучения время существования инверсной среды для кварца с примесью ионов эрбия определяется временем жизни населенности частиц на возбужденном уровне (рис. 6.1 гл. 6), которое в данном случае составля-

ет приблизительно 10 мс. Это так называемый метастабильный уровень. В течение этого времени большинство электронов перейдет на основной уровень, излучая при этом кванты (фотоны) света с длинами волн в диапазоне 1530...1565 нм. Во время существования излучения накачки электроны также покидают возбужденный уровень, излучая при этом фотоны, но их место занимают следующие электроны в результате акта поглощения фотонов накачки.

Следует отметить, что энергетические уровни изображены на рис. 6.1 (гл. 6) в виде линий (основной и верхний, возбужденный) чисто условно. На самом деле, как сказано там же, процесс переходов электронов с одного уровня на другой носит статистический характер. Это вызвано несколькими причинами, и в первую очередь принципом неопределенности Гейзенберга.

Согласно этому принципу, нельзя одновременно точно определить величину энергии и время существования квантовой частицы. Кроме того, ядро атома и атом в целом, находясь среди других атомов и взаимодействуя с ними, испытывают колебания, отражающиеся на энергетическом состоянии. По этим причинам как для основного энергетического уровня, ближайшего к ядру атома, так и для верхних уровней не существует какого-либо точного значения энергии. Это значит, что электроны, находящиеся на соответствующих уровнях (орбитах), имеют разброс по энергии. Если этот разброс представить графически, то он изобразится некоторым интервалом расстояний до основного уровня (если речь идет об основном уровне, то до ядра). Благодаря этому разбросу поглощение или испускание фотонов происходит не на одной частоте, а в некотором диапазоне. В данном случае, т. е. для ОВ, легированного  $\text{Er}^{3+}$ , в диапазоне 1530...1565 нм.

Описанная система — основной и возбужденный энергетические уровни — называется двухуровневой системой. Хотя эта система является усиливающей, но на практике ее использование невозможно, так как нельзя различить излучение накачки от оптического сигнала, подлежащего усилению, поскольку они имеют одинаковую частоту. Очевидно, что частота накачки  $\nu_{\text{нак}}$  должна быть больше частоты сигнала  $\nu_c$ , так как если  $\nu_c > \nu_{\text{нак}}$ , то роль накачки будет играть излучение сигнала. Для того чтобы обеспечить уверенное различение сигнала и излучения накачки, необходимо выполнить одно из условий: 1) расширить зону нестабильного энергетического уровня; 2) накачку осуществлять на 3-й или 4-й (или более высокий) энергетический уровень.

Расширение зоны метастабильного энергетического уровня происходит автоматически вследствие так называемого эффекта Штарка. Этот эффект состоит в расщеплении энергетических уровней атомов под воздействием сильного электрического поля. Из атомной физики известно, что в окрестности атомного ядра существует сильное электрическое поле. В результате действия эффекта Штарка происходит расщепление энергетических уровней. Поскольку напряженность электрического поля быстро спадает по мере удаления от ядра, то наибольшему расщеплению подвергается ближайший к ядру основной метастабильный уровень, остальные уровни расщепляются на пренебрежимо малые величины. Расщепление метастабильного уровня происходит на несколько подуровней, вследствие чего увеличивается общая ширина зоны его действия. Необходимо отметить, что время жизни частиц на разных подуровнях метастабильной зоны будет различным. Оно уменьшается с удалением подуровня от ядра и будет наименьшим для верхних подуровней метастабильной зоны. Отмеченные свойства метастабильной зоны дают возможность осуществлять вынужденные переходы электронов на верхние подуровни с помощью излучения накачки с  $\nu_{\text{нак}} > \nu_c$ . Схематически этот процесс пока-

зан на рис. 9.1, где 1ЭУ — основной, стабильный уровень, 2ЭУ — метастабильный уровень, 3ЭУ (и т. д.) — энергетические уровни более высоких порядков. Вынужденные переходы электронов с основного уровня 1ЭУ на верхние подуровни 2ЭУ происходят путем поглощения резонансных фотонов с частотами  $(2,032-2,013)10^{14}$  Гц, что соответствует длинам волн 1480...1490 нм. Как уже отмечалось, среднее время нахождения (время жизни) электронов на метастабильном уровне составляет 10 мс, но на верхних подуровнях оно существенно меньше. Поэтому с верхних подуровней электроны самопроизвольно совершают переходы на более низкие подуровни, где и находятся в течение указанных 10 мс. Переходы электронов с верхних подуровней сопровождаются потерей части энергии в виде относительно низкочастотного излучения. В течение времени жизни часть электронов с указанных подуровней метастабильной зоны случайным образом совершают переходы на основной уровень, излучая при этом фотоны в диапазоне длин волн 1530...1565 нм, т. е. в рабочем диапазоне. Это так называемое спонтанное излучение (SE). Оно происходит во все стороны, и сердечником волокна перехватывается лишь незначительная его часть. Мы рассмотрели механизм переходов для одного атома. Но в сердечнике ОВ их много, поэтому те из спонтанных фотонов, движение которых совпадает с направляемыми модами волокна, встречая на пути такие же возбужденные атомы, стимулируют переходы электронов с метастабильных подуровней на основной энергетический уровень с излучением таких же фотонов. Таким образом, происходит усиление спонтанного излучения. Так как спонтанное излучение распределено в пространстве равномерно, то волокном перехватывается менее 1% этого излучения. Усиленное спонтанное излучение (ASE) не несет никакой информации и является шумом для оптических усилителей. Ранее отмечалось, что переходы электронов с одного уровня на другой (с верхнего на нижний или наоборот) — это процесс статистический. По этой причине в разной степени, но возбуждаются все подуровни метастабильной зоны. Также статистически происходят обратные переходы. Вследствие этого спонтанное излучение происходит в широком диапазоне частот. При возбуждении метастабильных уровней излучением накачки на длине волны 1480 нм спонтанное излучение происходит в диапазоне длин волн шириной приблизительно  $\Delta\lambda \approx 80$  нм. Если в инверсную среду, полученную путем накачки излучением на  $\lambda = 1480$ , ввести когерентное излучение (сигнал) на длинах волн 1530...1560 нм, то каждый фотон этого сигнала будет стимулировать переход электрона на основной уровень, сопровождающийся излучением фотона с такой же частотой, поляризацией и направлением распространения, что и исходный, сигнальный фотон. Этот исходный фотон, стимулируя переход указанного выше электрона, теряет небольшую часть энергии, т. е. уменьшает частоту (необходимо помнить, что энергия фотона равна  $E_\phi = h \cdot \nu$ , где  $h$  — постоянная Планка). Распространяясь дальше, два этих фотона (исходный и рожденный), встречаясь со следующим возбужденным атомом, порождают каждый также по одному фотону (и теряя при этом незначительную часть энергии). После этого получилось уже четыре фотона с одинаковой частотой, фазой и поляризацией. Таким образом, происходит усиление оптического излучения. Анализ процесса усиления оптического излучения показывает, что если исходный сигнал имеет определенную ширину оптического спектра, то в процессе усиления ширина этого спектра уменьшается.

Из теории квантовой электроники [79, 31] следует, что для различных возбужденных энергетически уровней вероятность переходов электронов на основной, стабильный уровень неодинакова. Она увеличивается с ростом расстояния до ста-

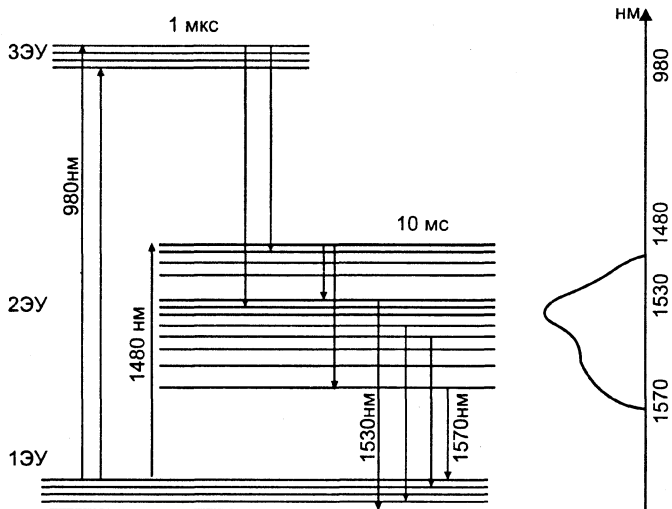


Рис. 9.1. Схема энергетических уровней эрбиевого волокна

бильного уровня. По этой причине усиление оптического сигнала в пределах диапазона частот происходит неравномерно. На рис. 9.1 справа вертикальной линией показана шкала длин волн, откуда можно видеть, что максимальное усиление сигнала имеет место на длинах волн в окрестности 1530 нм, после чего с ростом длины волны наблюдается спад и далее усиление происходит приблизительно равномерно. На рис. 9.2 представлен график зависимости коэффициента усиления ( $G_a$ ) эрбиевого усилителя (EDFA) от длины волны ( $\lambda$ ), который отражает сказанное выше.

Ранее было отмечено, что метастабильный энергетический уровень имеет широкий спектр частот, вследствие чего при возбуждении этого уровня излучением накачки на длине волны 1480 нм на выходе усилителя наблюдается повышенная величина спонтанного излучения (ASE), т. е. шума. Для уменьшения спонтанного шума целесообразно перейти с двухуровневой системы на систему с уровнями более высоких порядков, т. е. осуществлять накачку на более коротких волнах. Оптические волокна, легированные эрбием, можно возбуждать излучением со следующими длинами волн: 514, 528, 532, 665, 807, 980 и 1480...1490 нм. В современных ВОУ (EDFA), кроме рассмотренного выше излучения накачки с  $\lambda = 1480$  нм, применяется также излучение с  $\lambda = 980$  нм. Уровень, соответствующий этой длине волны, имеет на порядок более узкий спектр частот. На рис. 9.1 слева этот уровень обозначен как 3ЭУ. Из этой схемы можно видеть, что в трехуровневой системе накачка, возбуждение метастабильного уровня, производится в два этапа: сначала происходит возбуждение уровня 3ЭУ, в результате которого происходит увеличение населенности этого уровня электронами. Среднее время жизни для этого уровня равно при-

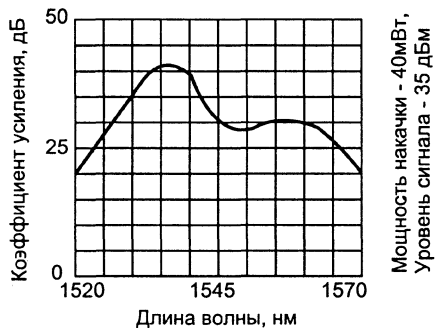


Рис. 9.2. Спектральная зависимость коэффициента усиления (Gain) 1-го типа эрбиевого волокна

близительно 1 мс, после чего электроны переходят на верхние подуровни метастабильного уровня 2ЭУ, с которых они постепенно переходят на остальные подуровни всей зоны 2ЭУ. Переход электронов с верхнего уровня 3ЭУ на метастабильный сопровождается выделением энергии либо в виде излучения на относительно низких частотах, либо безизлучательно, возбуждая акустические фононы, проявляющиеся в колебаниях атомов. Благодаря узкому частотному спектру 3-го уровня, при возбуждении этого уровня (т. е. накачки) излучением с  $\lambda = 980$  нм оптический усилитель имеет более низкий уровень спонтанного шума (ASE).

Сравнительный анализ с точки зрения эффективности накачки показывает, что для 3-уровневой системы создание инверсной среды требует большей энергии, чем для 2-уровневой системы. Это значит, что при равных коэффициентах усиления ( $G_a$ ) усилитель с накачкой на  $\lambda = 980$  нм требует большей мощности по сравнению с  $\lambda = 1480$  нм. Вместе с тем нужно иметь в виду следующее важное обстоятельство. Поскольку метастабильный уровень находится относительно близко к основному, весьма велика вероятность спонтанного заселения нижних подуровней 2ЭУ. В результате этого при усилении оптического сигнала населенность этого уровня никогда не может быть полностью обедненной, что снижает эффективность накачки этого уровня, несмотря на то что для его возбуждения требуется меньшая мощность накачки на  $\lambda = 1480$  нм. В соответствии с этим усилитель с накачкой на  $\lambda = 1480$  нм (при равной мощности) имеет меньший коэффициент усиления по сравнению с усилителем с  $P_{\max}$  на  $\lambda = 980$  нм.

В работе [146] показано, что для увеличения эффективности накачки активное волокно, предназначенное для использования в оптических усилителях, должно иметь повышенную числовую апертуру (NA). Для этого, кроме редкоземельных элементов, сердечник такого волокна дополнительно легируется окислами некоторых веществ. В частности, для эрбиевого волокна такими окислами являются  $\text{GeO}_2$  или  $\text{Al}_2\text{O}_3$ . В соответствии с этим для EDFA выпускается два типа эрбиевых волокон: 1-й с присадкой  $\text{GeO}_2$ , 2-й с присадкой  $\text{Al}_2\text{O}_3$ . В статье [147] приведены основные технические характеристики EDFA с активными волокнами 1-го и 2-го типов. Эти характеристики представлены в табл. 9.1. Согласно этим данным, наибольшим усилением на 1 мВт излучения накачки обладают оптические усилители, основанные на 1-м типе эрбиевого волокна при накачке на длине волны 980 нм. Минимальная пороговая мощность накачки характерна для усилителей со 2-м типом эрбиевого волокна при накачке на  $\lambda = 1480$  нм. В таблице указаны минимальные пороги  $P_{\text{нак}}$  для  $\lambda_{\text{нак}} = 980$  нм — 10,5 мВт, для  $\lambda_{\text{нак}} = 1480$  нм — 14 мВт. Однако следует учесть, что в 1-м случае числовая апертура волокна  $NA = 0,16$ , а во втором — 0,12. Если пересчитать минимальную величину  $P_{\text{нак}}$  для  $NA = 0,16$  волокна 2-го типа, то  $P_{\text{нак}}$  в этом случае будет меньше 10,5 мВт. С точки зрения минимальной мощности накачки на соответствующей длине волны эрбиевые волокна характеризуются минимальной мощностью поглощения, при которой создается инверсная среда в сердечнике эрбиевого ОВ. В работе [148] описано эрбиевое волокно с минимальной мощностью поглощения  $P_{\text{нак}} = 3$  мВт на длине волны 1485 нм. Отметим, что максимальное поглощение происходит не на длине волны накачки, а в длинноволновой части рабочего диапазона длин волн. На рис. 9.3 представлен график зависимости уровня поглощения (в дБ/м) для эрбиевого волокна, из которого видно, что максимум поглощения приходится на часть диапазона в окрестности  $\lambda = 1550$  нм.

Это понятно, поскольку для перехода электронов с основного уровня на нижние подуровни 2ЭУ требуется поглощение фотонов с меньшей энергией. В насто-

ящее время производится несколько типов эрбиевых волокон. Для выравнивания частотных характеристик и расширения полосы усиливаемых частот эрбиевых усилителей в сердечник волокна, кроме атомов Се и Al, вводятся также атомы лантана и других элементов. В табл. 9.2 приведены основные характеристики эрбиевых волокон производства компании LUCENT TECHNOLOGIES.

Анализ характеристик, приведенных в таблице, показывает, что современные эрбиевые волокна имеют большую числовую апертуру (в среднем  $NA = 0,28$ ) и очень большие потери на рабочих длинах волн и на волне накачки (в пассивном режиме). В таких волокнах потери обусловлены главным образом поглощением (гл. 6, формула 2). Такая среда относится к 1-му типу квантового состояния — поглощающему. Следует также отметить, что основное назначение современных эрбиевых усилителей — применение в высокоскоростных магистральных ВОСП, основанных на применении одномодовых ОВ. Поэтому эрбиевое волокно, несмотря на большую числовую апертуру, должно оставаться одномодовым. Это значит, что волновое число такого ОВ —  $V$  (гл. 5, формула 8) не должно превышать 2,405. Поскольку  $V = (2\pi d/\lambda)(n_1^2 - n_2^2)^{0,5}$ , то нетрудно рассчитать необходимую величину диаметра сердечника, если  $NA = 0,28$ , а  $\lambda = 1550$  нм  $d_1 = 1,22$  мкм. Из расчета следует, что диаметр сердечника ЭОВ при этих условиях  $d_1 = 4,3$  мкм. Это действительно так, поскольку диаметр сердечника современных эрбиевых волокон лежит в пределах  $d_1 = 4,1...6$  мкм (в зависимости от NA).

Если сравнить геометрические параметры линейного кварцевого одномодового волокна —  $d_1 = 9...10$  мкм,  $d_2 = 125$  мкм и эрбиевого ОВ —  $d_1 = 4...6$  мкм,  $d_2 = 125$  мкм, и NA соответственно 0,003...0,005 и 0,26...0,3, то возникает вопрос по части соединения (стыковки) этих волокон. Эта задача решается в соответствии с выражением Лагранжа:

$$n_1 d_1 \sin \varphi_1 = n_2 d_2 \sin \varphi_2, \quad (9.1)$$

где  $n_1$  — показатель преломления сердечника обычного, не активного волокна,  $n_2$  — показатель преломления сердечника, легированного эрбием и другими элементами,  $\varphi_1, \varphi_2$  — углы распространения лучей (векторы),  $d_1, d_2$  — соответствующие диаметры. Практически эта задача решается с помощью использования в качестве элемента соединения линзовых устройств или фоконов (конического ОВ). С технологической точки зрения и минимизации потерь предпочтительнее применение фоконов, которые большим диаметром ( $d_1$ ) свариваются с линейным ОВ, меньшим — с эрбиевым ОВ.

Выше было отмечено, что для рабочих длин волн эрбиевое ОВ является одномодовым. Оно остается практически одномодовым и для длины волны накачки 1480 нм. Другая ситуация возникает в том случае, когда длина волны накачки  $\lambda_{нак} = 980$  нм. Расчет по формулам (8) и (12) гл. 5 показывает, что для волны накачки эрбиевое волокно не является одномодовым, так как в нем распространяется примерно 6 мод излучения накачки. Это означает, что вследствие интерференции мод поперечное распределение энергии излучения накачки является неравномер-

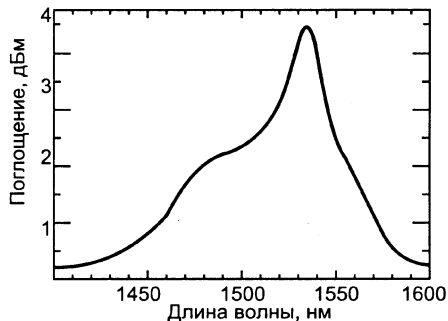


Рис. 9.3. Спектральная зависимость для 1-го типа эрбиевого волокна



### 9.1. Волоконно-оптические усилители на основе активных волокон

ным. Это, в свою очередь, приводит к неравномерному уровню населенностей на ЗЭУ, что ведет к неравномерному распределению коэффициента усиления  $G_A$  по сечению ЭОВ. При усилении слабых оптических сигналов, когда количество фотонов в единицу времени, поступающее в инверсную среду, много меньше населенностей на возбужденном энергетическом уровне, это не приводит к заметным вариациям  $G_A$ . Однако при достаточно большой мощности усиливаемого сигнала в более темных пятнах спекл-структуры обеднение населенности происходит быстрее, чем в более светлых пятнах. Это явление может привести к возникновению дополнительного (модового) шума. В действительности заметного увеличения шума, вызванного отмеченным явлением, не наблюдается. Связано это с тем, что длина эрбиевого ОВ в современных EDFA колеблется в пределах от нескольких до десятков метров. Это волокно в реальных устройствах сматывается в бухточку диаметром 10...15 см. Согласно теории многомодовых световодов [28, 85], устройство, состоящее из витков волокон, является одним из видов модовых смесителей. Поэтому в результате перемешивания мод в свернутом в бухточку эрбиевом волокне распределение энергии по сечению усредняется, делая его равномерным.

Таблица 9.1

Основные технические характеристики EDFA  
для эрбиевых волокон 1-го и 2-го типов

Тип волокна	Числовая апертура NA	Длина волны накачки, нм	Мощность накачки P <sub>н</sub> , мВт	Коэффициент усиления G <sub>A</sub> , дБ	G <sub>A</sub> /P <sub>макс</sub> <sup>1</sup> дБ/мВт
SiO <sub>2</sub> /GeO <sub>2</sub>	0,16	532	25	34	1,35
SiO <sub>2</sub> /GeO <sub>2</sub>	0,16	980	10,5	24	2,2
SiO <sub>2</sub> /Al <sub>2</sub> O <sub>3</sub>	0,18	514	100	22	0,22
SiO <sub>2</sub> /Al <sub>2</sub> O <sub>3</sub>	0,14	514	100	16	0,16
SiO <sub>2</sub> /Al <sub>2</sub> O <sub>3</sub>	0,14	528	100	31	0,31
SiO <sub>2</sub> /GeO <sub>2</sub>	0,2	665	100	26	0,26
SiO <sub>2</sub> /GeO <sub>2</sub>	0,3	807	20	8	0,4
SiO <sub>2</sub> /GeO <sub>2</sub>	0,12	1480–1490	14	2	0,14

Таблица 9.2

Технические характеристики эрбиевых ОВ производства  
LUCENT TECHNOLOGIES

Тип волокна	HE980	MP980	R37003	LP980	HP980
Примеси	Ge/Al	Ge/Al	Ge/Al	Ge/Al	Ge/Al

Пик поглощения $\alpha$ (дБ/м)					
$\lambda = 1530$ нм	2,5...4,5	5,0...7,0	6,0...8,0	3,0...6,0	3,5...5,5
$\lambda = 980$ нм	1,6...3,5	3,1...5,4	4,5	2,5...6,0	2,2...4,3
Числовая апертура	0,29±0,03	0,23±0,03	0,28±0,02	>0,35	0,17±0,03
Длина волны отсечки, нм	800...950	800...950	800...950	800...950	800...950
Диаметр модового поля, мкм	3,6...5,2	4,9...6,3	4,4...5,4	<4,0	6,0...9,0
Потери на длине волны 1200 нм, дБ/км	<15	<5	<15	<75	<3

### Характеристики эрбиевых волоконных усилителей

В процессе усиления оптического сигнала происходит постепенное обеднение населенности инверсной среды. Поскольку инверсная среда ВОУ распределена по всей длине активного волокна, степень обеднения по мере распространения усиливаемого сигнала возрастает и в квантово-энергетическом отношении среда стремится к насыщению, т. е. состоянию, когда населенности метастабильного и основного уровней выравниваются. Скорость и степень обеднения населенности зависит от средней мощности усиливаемого оптического сигнала, т. е. от числа фотонов, переносимых сигнальным излучением. Если число фотонов во много раз меньше, чем число электронов на возбужденном уровне, то это в малой степени сказывается на населенности, так как убывание электронов из-за воздействия сигнала успевают компенсироваться за счет излучения накачки. При этом коэффициент усиления ВОУ —  $G_A$  максимален. По мере возрастания числа сигнальных фотонов компенсирование числа электронов на метастабильном уровне постепенно ослабевает и при некотором значении мощности входного оптического сигнала наступает насыщение. При такой мощности входного сигнала коэффициент усиления стремится к единице ( $G_A \cong 1$ ), а при дальнейшем увеличении мощности сигнала он даже уменьшается.

На рис. 9.4 представлена кривая зависимости выходной мощности EDFA от мощности входного сигнала.

Из этого графика видно, что выходная мощность возрастает линейно при увеличении уровня входного сигнала в пределах от  $-40$  до  $-20$  дБм (область А — Б), а при дальнейшем увеличении входной мощности начинается изгиб кривой и при уровне входного сигнала приблизительно  $0$  дБм

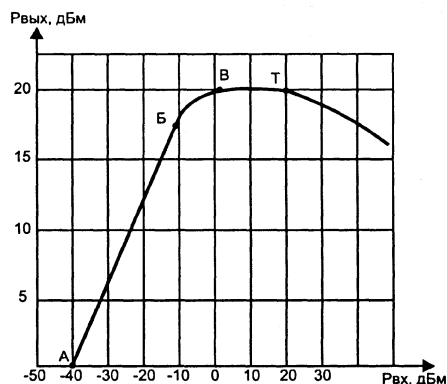


Рис. 9.4. Зависимость выходной мощности эрбиевого оптического усилителя от входной

наступает насыщение. Когда уровень входной мощности становится такого же порядка, что и выходной, кривая идет вниз и усиление уменьшается. Такая зависимость уровня выходного сигнала от входного характерна для электронных усилителей электрических сигналов. В таких усилителях при большом уровне входного сигнала форма последнего искажается. Например, если входной электрический сигнал имеет синусоидальную форму, то на выходе она превращается в трапецеидальную, близкую к прямоугольной. В случае оптических усилителей это справедливо для частот модуляции оптического сигнала по интенсивности примерно до 1 МГц (отметим, что кривая на рис. 9.4 построена для немодулированного излучения). В современных ВОСП, в которых применяются EDFA, скорость передачи равна 622 Мбит/с...10 Гбит/с. При таких скоростях длительности оптических импульсов лежат в пределах от единиц наносекунд до десятков пикосекунд.

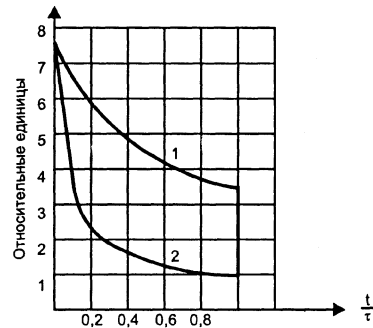


Рис. 9.5. Искажения импульсов в оптическом волоконном усилителе

Такие длительности во много раз (от десятков до тысячи раз) меньше времени жизни населенностей возбужденных уровней, поэтому за время сигнальных импульсов существенного убывания населенностей не происходит и сигнал усиливается без искажения формы. По этой причине системы ВОСП с оптическими усилителями работают в области насыщения (В — Т на кривой рис. 9.4) даже при передаче аналоговых сигналов при модуляции излучения по интенсивности в дециметровых диапазонах частот (кабельные системы ТВ). В случае усиления коротких оптических импульсов длительностью  $\tau_n$  и мощностью  $P_c$  насыщение наступит тогда, когда количество фотонов ( $P_c/h\nu$ ) за время существования импульсов станет равным количеству фотонов для немодулированного излучения. На рис. 9.5 представлены примеры искажений входного оптического импульса прямоугольной формы при прохождении через оптический усилитель [149].

Представлено два случая: 1 — импульс содержит  $4 \cdot 10^{19}$  фотонов. Длительность импульсов была равна  $\tau_n = 6 \cdot 10^{-9}$  с. Такая длительность соответствует длительности информационных импульсов для систем SDH — STM-1 (скорость 155 Мбит/с). Это означает, что в случае применения оптического усилителя в системе передачи с STM-1 при работе усилителя в режиме насыщения (например, на передаче) информационные импульсы будут подвергаться искажениям.

Важным параметром волоконно-оптических усилителей является коэффициент шума (NF). Выше отмечалось, что если на входе усилителя сигнал равен нулю, то на его выходе наблюдается наличие шума, обусловленного усиленным спонтанным излучением (ASE). С другой стороны, предположим, что мы имеем дело с идеальным оптическим усилителем, у которого спонтанное излучение отсутствует. Если на вход такого усилителя подать оптический сигнал определенной мощности, то на выходе усилителя шум тем не менее будет. Он обусловлен квантовой природой света и определяется выражением  $\Delta n \Delta \varphi \geq 1$ , где  $\varphi$  — фаза световой волны,  $n$  — число квантов, усредненное по оптической ширине полосы  $\Delta \nu$  усилителя и по времени  $\Delta t$  [150]. В реальном оптическом усилителе с коэффициентом усиления  $G_A$  и полосой пропускания  $\Delta \nu$  к этому квантовому шуму добавляется упомя-

нутый выше шум спонтанного излучения. С учетом изложенного в работе [151] коэффициент шума ВОУ определяется из следующего выражения:

$$NF = \frac{2P_{ASE}}{h\nu_c \Delta\nu (G_A - 1)} \text{ (дБ)}, \quad (9.2)$$

где  $P_{ASE}$  — мощность усиленного спонтанного излучения,  $h$  — постоянная Планка,  $\nu_c$  — частота сигнала.

В выражении 9.2  $P_{ASE} = h\nu\Delta\nu \cdot n_s \cdot G$  — это мощность для одного состояния поляризации фотонов. В подавляющем большинстве работ по волоконно-оптическим усилителям на активном волокне мощность усиленного спонтанного излучения на выходе усилителя с полосой пропускания  $\Delta\nu_A$  и коэффициентом усиления  $G_A$  определяется для обоих состояний поляризации:

$$P_{ASE} = 2n_s h\nu\Delta\nu_A (G_A - 1), \quad (9.3)$$

где  $n_s$  — коэффициент спонтанной эмиссии.

Обычно в системах ВОСП используются оптические усилители с  $G \gg 1$ , тогда с учетом (9.3), выражение 9.2 вырождается в следующее соотношение:

$$NF = 2n_s. \quad (9.4)$$

Коэффициент спонтанной эмиссии может принимать значения от 1 до 10, т. е.  $1 \leq n_s \leq 10$  для оптических усилителей с  $G_A > 1$ . Для оптических усилителей с  $G_A$  коэффициент спонтанной эмиссии может быть меньше единицы, при  $G_A = 1$ ,  $n_s = 0,5$  и тогда  $NF = 1$  или 0 дБ. Для эрбиевых оптических усилителей (EDFA), широко применяемых в современных ВОСП с  $G_A \gg 10$  дБ, типовое значение  $NF$  лежит в пределах  $3 \text{ дБ} \leq NF \leq 6 \text{ дБ}$ .

Иногда оптические усилители включаются каскадно. Согласно работе [152], шум-фактор ( $NF$ ) для двухкаскадного усилителя любого типа (в том числе электронного) равен:

$$NF_{2k} = NF_1 + \frac{NF_2 - 1}{G_1}, \quad (9.5)$$

где  $NF_2$  — шум-фактор 2-го каскада.

Для многокаскадного усилителя с числом каскадов  $i$ , коэффициент шума (или шум-фактор) равен:

$$NF^i = NF_1 + \frac{NF_2 - 1}{G_1} + \dots + \frac{NF_i - 1}{G_1 G_2 \dots G_i}. \quad (9.6)$$

Из этого следует, что при  $G \geq 10$  дБ шум-фактор первого каскада определяет величину шум-фактора всего усилителя. Кроме того, анализ выражения 9.6 показывает следующее. Для многокаскадного усилителя, состоящего из цепочки усилителей с малыми коэффициентами усиления каждого каскада  $G_A \leq 2 \dots 5$  с общим коэффициентом усиления  $G_A \leq G_1 \cdot G_2 \dots G_i$  общий коэффициент шума  $NF_i$  будет меньшим, чем для сосредоточенного (дискретного) усилителя с таким же  $G_A$ . Иначе говоря, при равенстве коэффициентов усиления распределенный оптический усилитель шумит меньше, чем сосредоточенный.

Усиленное спонтанное излучение — основной фактор, определяющий шумовые свойства ВОУ, но не единственный. К этому нужно добавить также остаточное излучение накачки и излучение, обусловленное паразитными отражениями от

входного и выходного торцов волокна. Таким образом, к основным параметрам волоконно-оптических усилителей относятся:

- диапазон усиливаемых длин волн ( $\Delta\nu$ );
- коэффициент усиления (без режима насыщения), дБ;
- уровень входной мощности, при которой наступает насыщение (дБм);
- максимальный уровень выходной мощности (дБм);
- коэффициент шума (дБ);
- уровень мощности остаточного излучения накачки (дБм);
- уровень отраженной мощности на входе и выходе (дБм);
- неравномерность коэффициента усиления в пределах рабочего диапазона длин волн.

### Схемы накачки эрбиевого волокна ВОУ

Характеристики, качество и надежность работы волоконно-оптических усилителей в высокой степени зависят от методов и элементов, входящих в состав реальных устройств ВОУ. Прежде всего, это относится к схеме и устройствам накачки. В настоящее время излучение накачки активного волокна вводится в один из его торцов или даже в оба торца. На рис. 9.6 представлены наиболее распространенные схемы накачки эрбиевого волокна ВОУ.

На рис. 9.6а показан вариант, в котором излучение накачки от источника 3 вводится во входной торец ЭОВ 7 через оптический двухканальный мультиплексор 2. На второй вход мультиплексора подается оптический сигнал. Если этими устройствами ограничиться, то вследствие отражения от торцов ЭОВ образуется положительная оптическая обратная связь, из-за которой усилитель может превратиться в генератор. Для того чтобы это исключить, в схему усилителя введены элементы 1 и 4, представляющие собой однонаправленные устройства — оптические вентиля. По установившейся терминологии они получили название оптических изоляторов (ОИ). Недостаток такой схемы состоит в том, что вместе с полез-

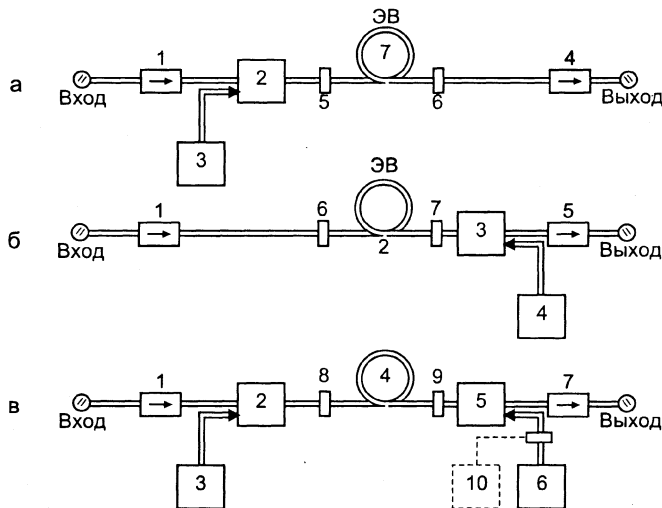


Рис. 9.6. Варианты схем накачки волоконных усилителей

ным сигналом на выход усилителя проходит и излучение накачки. Эта схема находит применение для увеличения вводимой в линейное ОВ оптической мощности на передающей стороне. Если в усилителе излучение накачки осуществляется на  $\lambda = 980$  нм, то при распространении в линейном ОВ оно быстро затухает. Однако если этого недостаточно, то на выходе передающего ВОУ включается оптический загораживающий фильтр с центральной частотой, соответствующей частоте накачки. Отметим, что кроме своей основной функции оптические изоляторы значительно уменьшают отражения от торцов.

В схеме на рис. 9.6б излучение накачки вводится через выходной торец ЭОВ с помощью мультиплексора 3 от источника накачки 4, элементы 1 и 3 — оптические изоляторы — оптические вентили, которые в волоконно-оптической связи принято называть оптическими изоляторами (в дальнейшем под термином «оптический изолятор» следует понимать оптический вентиль). Такая схема применяется чаще всего в предусилителях на приемной стороне.

Для повышения мощности выходного излучения ВОУ нужно повысить мощность излучения накачки. Это осуществляется путем введения этого излучения в оба торца ЭОВ по схеме, представленной на рис. 9.6в, где 1 и 7 — оптические изоляторы, 2 и 5 — оптические мультиплексоры, 3 и 6 — источники излучения накачки.

Для дальнейшего увеличения мощности накачки применяют поляризационные мультиплексоры (на схеме 9.6в — элементы 10). Работа такого мультиплексора основана на том, что на его два входа подаются потоки оптического излучения с ортогональными поляризациями, а на его выходе мощность излучения равна сумме двух входных. Повышение мощности излучения накачки таким методом возможно благодаря тому, что лазеры накачки (как и все другие лазеры) излучают оптический поток с ярко выраженной поляризацией в виде вытянутого эллипса.

Для организации и контроля параметров и управления режимом работы ВОУ на выходе (иногда и на входе) включается волоконный ответвитель, ответвляющий несколько процентов оптической мощности.

Следует отметить, что с точки зрения величины усиленного спонтанного излучения, а стало быть, и коэффициента шума, схемы накачки, приведенные выше, неравноценны. Максимальное усиление в начале активного волокна соответствует полной инверсии населенностей в начале и минимальной в конце волокна. Этот случай соответствует схеме накачки на рис. 9.6а. Схема накачки с конца активного волокна рис. 9.6б соответствует случаю, когда максимальная инверсия и коэффициент усиления будет ближе к выходу усилителя. Это значит, что в сторону входа, ближе к началу активного волокна мощность накачки будет меньшей, чем у выхода, следовательно, и коэффициент усиления будет также меньшим, а вероятность спонтанных переходов при этом возрастает. Этот шум будет усилен участками активного волокна по мере приближения к выходу. При такой схеме накачки (рис. 9.6б) коэффициент шума будет большим по сравнению со схемой рис. 9.6а.

Современные EDFA, работающие в диапазоне длин волн 1550...1565 нм, имеют следующие параметры.

*Усилители мощности* — выходная мощность до 10 Вт. Усилители с примесью иттербия — до 50 Вт. Такую выходную мощность имеют оптические усилители российской фирмы ИРЭ-ПОЛЮС, являющейся мировым лидером по разработке и производству мощных оптических усилителей [153]. Для систем связи такая мощность не нужна. Максимальная мощность на сегодняшний день, вводимая в

оптическую линию, равна 1 Вт (+30 дБм). Коэффициент шума бустеров лежит в пределах 6...7 дБ.

*Предусилители (preamplifier)* характеризуются большим коэффициентом усиления  $G_A$  и малым коэффициентом шума (NF). Согласно работе [154], рекордный коэффициент усиления EDFA — 51 дБ был получен в эрбиевом усилителе, в котором длина ЭОВ составляла 22 м, мощность накачки на  $\lambda = 980$  нм была равна 180 мВт. Типовое значение  $G_A = 30...45$  дБ при коэффициенте шума NF = 3...5 дБ.

*Линейные усилители*, как уже было отмечено, сочетают в себе свойства 1-го и 2-го типов усилителей. В последние два года наметилась тенденция к применению дистанционной подачи излучения накачки к линейному ВОУ. В этом случае накачка осуществляется на  $\lambda = 1480$  нм. Выше отмечалось, что при накачке на этой длине волны порог мощности, необходимой для создания инверсной населенности, весьма низок — менее 10 мВт, что создает благоприятные условия для дистанционного питания удаленных EDFA, так как излучение на  $\lambda = 1480$  нм претерпевает затухание не намного большее, чем на  $\lambda = 1550$  нм. Это дает возможность осуществлять подачу питания по информационному волокну со стороны приемной станции. Линейный оптический усилитель с таким способом питания может быть удален на расстояние до 100 км.

Развитие систем ВОЛС с многоволновым уплотнением в сторону увеличения числа передаваемых каналов и освоения в связи с этим 4ОП (L-диапазона) и 5ОП потребовало существенного расширения полосы пропускания ВОУ. В работе [155] сообщается о разработке и экспериментальных измерениях опытных образцов волоконных усилителей, имеющих полосу пропускания 54 и 113 нм. Первый из них работает в двух поддиапазонах — 1530...1560 нм и 1580...1610 нм. Конструктивно усилитель состоит из двух параллельно включенных ВОУ, один из них выполнен на основе активного волокна, сердечник которого легирован ионами не только эрбия ( $Er^{3+}$ ), но и тулия ( $Tm^{3+}$ ), что и обеспечивает его работу во 2-м поддиапазоне. Второй усилитель с полосой 113 нм также состоит из двух ВОУ, соединенных параллельно. Как и в предыдущем случае, усилитель работает в двух поддиапазонах — 1450...1480 нм и 1530...1608 нм. Усилитель с диапазоном 1450...1480 нм выполнен на активном волокне, легированном ионами тулия  $Tm^{3+}$ , а усилитель с диапазоном 1530...1608 нм — кроме ионов  $Er^{3+}$  еще ионами теллурида. Накачка этих усилителей осуществляется соответственно на длинах волн 1047 нм (400 мВт) и 1480 нм (160 мВт вперед и 100 мВт назад). В 2000 году системы с DWDM, использующие такие усилители, подготовлены для представления на рынок.

### **Волоконно-оптические ВКР-усилители (рамановские усилители)**

Для преодоления водных преград протяженностью более 100 км, а также для магистральных наземных ВОСП, проходящих через большие малонаселенные пространства (что особенно важно для России), при проектировании систем передачи стремятся в максимально возможной степени увеличить длину пассивных участков оптического тракта (т. е. длину ЭКУ) и минимизировать количество промежуточных пунктов. Как уже отмечалось ранее, эта задача решается несколькими путями: увеличение мощности оптического сигнала, вводимого в ОВ, увеличение чувствительности оптических приемников, применение оптических волокон с предельно малым коэффициентом потерь и хроматической дисперсии, использование предкоррекции ошибок при передаче цифровых сигналов. Одним из методов решения поставленной задачи, кроме перечисленных, является использование

для усиления оптического нелинейного явления в обычном волокне, составляющем оптический тракт ВОСП, — явления вынужденного комбинационного рассеяния — ВКР, или стимулированного рамановского рассеяния (SRS — Stimulated Raman Scattering). Чрезвычайно привлекательным свойством ВКР-усилителей является возможность получения усиления оптического сигнала в самом оптическом волокне, входящего в состав оптического кабеля и образующего оптический тракт передачи информации. При этом усилитель является распределенным, т. е. с минимальным коэффициентом шума. Последнее поколение аппаратуры для ВОСП со спектральным уплотнением, которую представили на рынке оборудования связи ведущие компании мира, содержит в своем составе рамановские лазеры накачки и устройства ввода их излучения в оптическое волокно линии связи.

### Принцип работы ВКР-усилителей

В главе 6 были рассмотрены два вида рассеяния фотонов в твердых телах (в том числе и в кварце): рэлеевское и рамановское. Рэлеевское рассеяние называется также упругим, поскольку, сталкиваясь с микрочастицами вещества, фотоны не теряют своей энергии, а изменяют только траекторию движения. В результате рамановского рассеяния фотоны не только изменяют свою траекторию, но и отдают часть своей энергии микрочастице в соответствии с соотношением  $E_c = h\nu_c = h\nu_n - h\omega_m = h(\nu_n - \omega_m)$  (6.21 глава 6). Напомним (гл. 6), что  $\nu_c = \nu_n - \omega_m$  — частота нового фотона (стоксова частота),  $\nu_n$  — частота исходного (начального) фотона,  $\omega_m$  — частота собственных колебаний микрочастицы. В обычных условиях рэлеевское рассеяние преобладает над рамановским и, в основном, этим видом рассеяния обусловлены потери мощности оптического сигнала при его распространении в волокне. После акта взаимодействия исходного фотона с частотой  $\nu_n$  не только рождается новый, стоксов фотон, частота которого сдвинута на  $\omega_m$  в область более низких частот, но при этом микрочастица приобретает новое состояние поляризации, она переходит на более высокий уровень колебательной энергии, микрочастица становится возбужденной. При встрече с фотоном с частотой  $\omega_m$  эта микрочастица не может больше поглощать такую же порцию энергии (напомним, что уровни колебательной энергии квантованы). Увеличивая мощность исходного излучения, мы тем самым увеличиваем количество фотонов с энергией  $h\nu_n$ . При этом возрастает также и вероятность возбуждения ранее невозбужденных микрочастиц. Необходимо отметить, что ориентация вектора поляризации микрочастицы (молекулы или атома) в пределах расстояния, равного длине волны стоксова излучения, определяется направлением стоксова фотона. При некотором уровне исходного излучения, которое теперь назовем излучением накачки, ориентация возбужденных молекул из хаотической превращается в преимущественно упорядоченную. В результате этого процесса изотропная составляющая среды начинает преобладать над анизотропной. При дальнейшем увеличении количества фотонов накачки это преобладание становится подавляющим. Среда из преимущественно анизотропной превращается практически полностью в изотропную. Вследствие этого фотоны стоксовой компоненты не рассеиваются, и излучение этой компоненты становится когерентным. Все это происходит ценой уменьшения энергии фотонов накачки на величину  $h\omega_m$ . Выше, в главе 6, отмечалось, что число молекул в  $1 \text{ см}^3$  вещества огромно  $\sim 10^{23}$ , т. е. плотность вещества велика, что является причиной сильного взаимодействия между молекулами. Получив импульс от фотона накачки и изменив в большую сторону уровень колебательной



энергии, частица передает этот импульс соседним молекулам, возбуждая тем самым направленную гиперзвуковую волну. Энергия этой волны также квантована, и эти кванты энергии называются фононами. При некотором уровне мощности накачки почти вся ее энергия переходит в энергию стоксовой компоненты. Описанный процесс получил название вынужденного комбинационного рассеяния — ВКР, или стимулированного рамановского рассеяния (SRS) [91].

Уменьшим мощность излучения накачки до такой величины, при которой большая часть молекул, находясь вследствие квантованности колебательных уровней в некотором предвозбужденном состоянии, не излучает стоксовых фотонов. Для рождения таких фотонов необходимо наличие стимулирующих фотонов, частота которых равна частоте стоксовых фотонов. Такими фотонами служат фотоны, не связанные с процессом ВКР — это сигнальные фотоны, т. е. излучение сигнала. Введение излучения сигнала с частотой  $\nu_s$  в возбужденную среду стимулирует рождение стоксовых фотонов, частота, фаза и направление которых совпадает с такими же параметрами сигнальных фотонов, которые при этом своей энергии не теряют. Таким образом, в оптически изотропной среде, созданной излучением накачки, происходит не только компенсация потерь энергии излучения сигнала из-за рэлеевского рассеяния, но и усиление. До сих пор мы рассматривали среду, не ограниченную в пространстве. В оптическом волокне среда ограничена сердечником волокна, которое, следует отметить, является диэлектрическим волноводом оптического диапазона, т. е. направляющей средой. В одномодовом волокне вектор Умова—Пойнтинга электромагнитной волны, каковой является свет, ориентирован по оси волокна. В этом же направлении ориентированы и векторы поляризации молекул. Таким образом, учитывая сказанное выше, вследствие ВКР-процесса в оптическом волокне создается направленная усиливающая среда. Величина усиления такой среды определяется соотношением количества возбужденных и невозбужденных микрочастиц, т. е. рамановским коэффициентом  $g_R$  [31]. Величина  $g_R$  зависит от частоты излучения сигнала и от свойств материала (вещества). Для кварца максимальное значение  $g_R$  сдвинуто относительно частоты излучения накачки на 13 ГГц. На рис. 9.7 представлена кривая зависимости рамановского коэффициента  $g_R$  от длины волны.

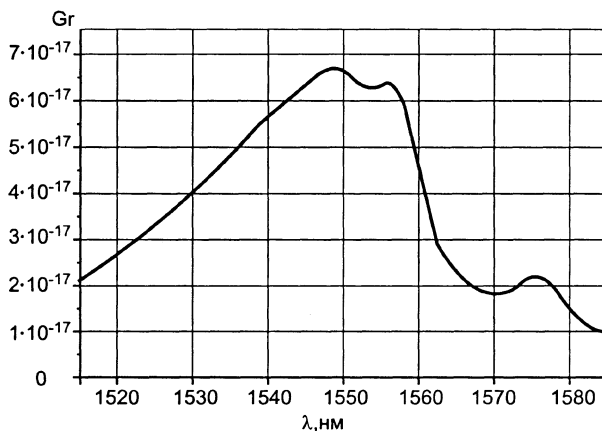


Рис. 9.7. Коэффициент рамановского усиления в стандартном оптическом волокне (накачка на длине волны 1445 нм)

Из графика видно, что эта зависимость весьма неравномерная, ее максимум находится на длине волны 1550 нм, а вся частотная область совпадает с диапазоном 1530—1565 нм. Коэффициент  $g_R$  имеет размерность в м/Вт или, как в нашем случае, в км/Вт. Коэффициент передачи (или коэффициент усиления)  $G$  волокна длиной  $L$  с рамановской накачкой равен [31]:

$$G_R = \exp \frac{g_R \cdot P_H \cdot L}{A_{эфф}}, \quad (9.7)$$

где  $g_R$  — рамановский коэффициент,  $P_H$  — мощность накачки,  $A_{эфф}$  — эффективная площадь сечения,  $L$  — длина волокна. Отметим, что коэффициент передачи волокна длиной  $L$  в пассивном режиме, т. е. без рамановской накачки, согласно закону Бугера равен (см. главу 6):

$$K_n = e^{-\alpha_c L},$$

где  $\alpha_c$  — коэффициент затухания волокна (в абсолютных единицах — 1/км).

Между коэффициентом  $\alpha$ , выраженном в дБ/км, и  $\alpha$  в абсолютных единицах существует следующее соотношение:

$$\alpha_c \left( \frac{1}{км} \right) = 0,23 \alpha \left( \frac{дБ}{км} \right). \quad (9.8)$$

Сравнивая формулу 9.7 с законом Бугера, можно видеть, что они отличаются знаками в показателе степени. Согласно закону Бугера, мощность сигнала по мере распространения в волокне уменьшается по экспоненте, при ВКР-усилении мощность сигнала возрастает по экспоненте. Это значит, что потери мощности сигнала, обусловленные рэлеевским рассеянием, могут быть скомпенсированы или усилены с помощью ВКР-усиления.

В современных ВОСП-СР с использованием ВКР-усиления излучение накачки вводится в оптическое волокно, образующее оптический тракт, на стороне приема. На рис. 9.8 представлена схема ввода излучения рамановской накачки, где  $OM_R$  — двухканальный оптический мультиплексор, ЛН — лазер накачки. Как видно из схемы, излучение рамановской накачки вводится в рабочее волокно с помощью  $OM_R$  на входе оптического предусилителя.

Для компенсации потерь с помощью рамановского усиления достаточно выполнения условия:

$$k_n \cdot G_R = \exp(-\alpha_c L) \cdot \exp \frac{g_R P_H}{A_{эфф}} L \geq 1, \quad (9.9)$$

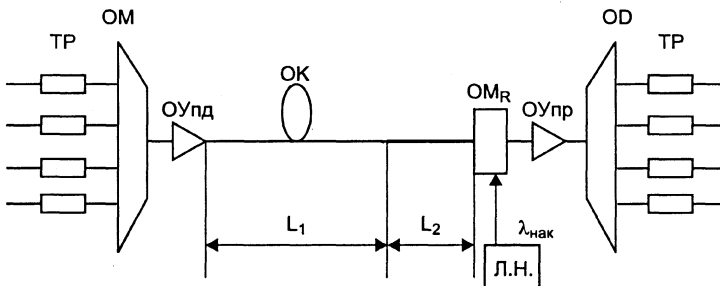


Рис. 9.8. Схема включения ВКР усиления (рамановской накачки)

если  $k_n \cdot G_R = 1$ , то тогда справедливо равенство:

$$\frac{g_R P_H}{A_{эфф}} L - \alpha_c L = 0 \text{ или } \frac{g_R P_H}{A_{эфф}} L = \alpha_c. \quad (9.10)$$

Мощность накачки  $P_H$  на длине волокна  $L$  определяется затуханием, вносимым этой длиной с коэффициентом затухания на длине волны накачки. Это соотношение позволяет определить величину мощности накачки  $P_H$ , достаточную для компенсации потерь мощности оптического волокна на длине  $L$  от приемной стороны. На рис. 9.9 представлены диаграммы уровней оптических сигналов без ВКР-усиления и включенным рамановским усилением.

Здесь по вертикали отложены значения уровней оптической мощности в дБ, по горизонтали — длина линии (ЭКУ) в км. Начальной точке отсчета соответствует входной стык на передаче (MPI-S) и входной уровень мощности  $P_{вх}$ , точка А соответствует минимально допустимому уровню оптического сигнала на стороне приема (на выходе ЭКУ) для случая отсутствия ВКР-усиления. В этом случае длина ЭКУ равна  $L_1$ . Жирная горизонтальная линия правее точки А соответствует случаю компенсации потерь и поддержанию уровня сигнала  $P_{доп}$  на длинах  $L_{доп} = L_2, L_3, L_4$  в зависимости от величины мощности накачки ВКР-усилителя. При  $g_R = 4 \cdot 10^{-17} \frac{кМ}{Вт}$  и  $A_{эфф} = 50 \text{ мкМ}^2 = 5 \cdot 10^{-17} \text{ км}^2$  и мощности  $P_H = 0,5 \text{ Вт}$  —  $L_3 = 39 \text{ км}$ .

Если принять  $g_R = 7 \cdot 10^{-17} \frac{кМ}{Вт}$ , то  $L_{доп} = L_2 \approx 50 \text{ км}$  при  $P_H = 0,5 \text{ Вт}$ . Для увеличения

полосы пропускания и выравнивания амплитудно-частотной характеристики накачку следует производить на двух—трех длинах волн. Для перекрытия всего диапазона 1530—1570 нм накачка осуществляется на длинах 1445, 1456, 1427 и 1462 нм. В настоящее время полупроводниковые лазеры на перечисленных длинах, способные получать мощность более 0,2, пока не существуют. Для получения мощности накачки 0,5—0,8 Вт используют многокаскадные схемы преобразования излучения от иттербиевых волоконных лазеров мощностью в несколько ватт в стоксово излучение на требуемых длинах волн. На рис. 9.10 представлена схема рамановского лазера.

Источником накачки рамановского лазера служит полупроводниковый лазер, излучающий на длине волны 980 или 1060 нм мощность в несколько ватт. На сер-

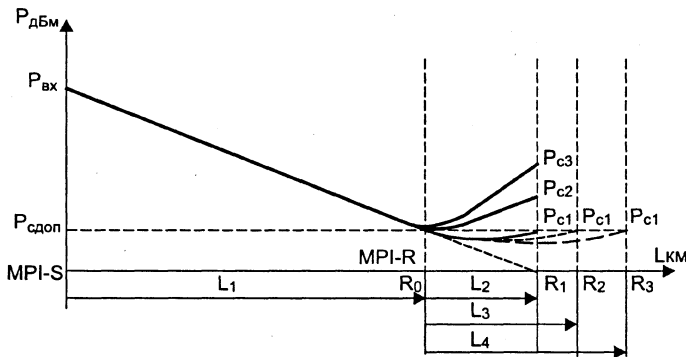


Рис. 9.9. Диаграмма уровней оптического сигнала по длине ЭКУ с ВКР усилением и без него

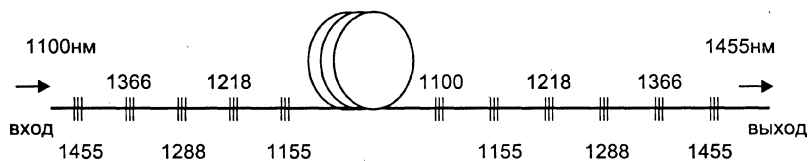


Рис. 9.10. Схема рамановского лазера

дечнике иттербиевого волокна (или стержня) нанесены брэгговские фильтры-зеркала, настроенные на длины волн, указанных на схеме.

Ранее было показано, что в линиях ВОСП, в которых используется ВКР-усиление (см. рис. 9.8), излучение накачки вводится в рабочее волокно на стороне приема навстречу сигналу. Следовательно, в отсутствие сигнала излучение ВКР на стоксовой частоте распространяется в сторону, противоположную по отношению к приемному терминалу. При этом в волокне, кроме излучения накачки и ВКР, присутствует излучение, обусловленное рэлеевским рассеянием обоих видов излучения. Однако спектр рэлеевского рассеяния излучения накачки расположен по шкале частот за пределами полосы пропускания оптического канала  $OM_R$  и оптического предусилителя и поэтому может не учитываться. Рэлеевское рассеяние, вызванное излучением ВКР, имеет частотный спектр, совпадающий с полосой пропускания  $OM_R$  и предусилителя. Уровень мощности рэлеевского рассеяния ниже уровня мощности исходного излучения на  $-40...-55$  дБ в зависимости от длины волны, поскольку эта мощность обратно пропорциональна  $\lambda^4$ . Следовательно, величина  $-55$  дБ относится к длинноволновой части оптического излучения, т. е. к диапазонам С и L. Учитывая, что при больших уровнях мощности накачки вся ее энергия может перейти в мощность ВКР (а ее величина может быть равной 1 Вт или +30 дБм), максимальный уровень рэлеевского рассеяния может быть равным  $\approx -25$  дБм. Однако здесь следует учитывать то обстоятельство, что, в отличие от излучения ВКР, излучение рэлеевского рассеяния направлено по всем углам, в том числе и обратном направлении. Большая часть его выходит из волокна через оболочку, и только несколько процентов проходит в направлении, совпадающим с направлением сигнала. Таким образом, даже при самых неблагоприятных условиях, когда вся мощность накачки переходит в излучение ВКР, уровень рэлеевского рассеяния, попадающего на вход  $OM_R$ , не может быть больше чем  $\approx -40$  дБм. Существует также вероятность спонтанного комбинированного (не стимулированного) излучения, которое тоже усиливается и является источником шума ВКР-усилителей. Это излучение, как и рэлеевское, имеет широкое угловое распределение, поэтому в сторону приема распространяется лишь незначительная его часть. Согласно работе [154], коэффициент шума  $NF_R$  рамановского распределенного усилителя определяется из выражения:  $NF_R = 2/\ln G_R$ , где  $G_R$  — коэффициент усиления рамановского усилителя. Из этого выражения следует, что коэффициент шума уменьшается с ростом коэффициента усиления ВКР-усилителя, который в свою очередь возрастает с увеличением мощности накачки. Следует при этом учитывать, что увеличение мощности накачки может привести к возникновению стоксового излучения, не связанного с сигналом, т. е. к генерации паразитного излучения (шума). На рис. 9.11 представлены кривые зависимости отношения оптической мощности сигнала к мощности оптического шума (OSNR) для двух случаев — без ВКР-усиления и с включенным ВКР-усилением.

Сравнение двух кривых показывает, что с увеличением длины линии связи, т. е. затухания сигнала, OSNR без ВКР-усиления линейно падает от  $-58$  дБ до

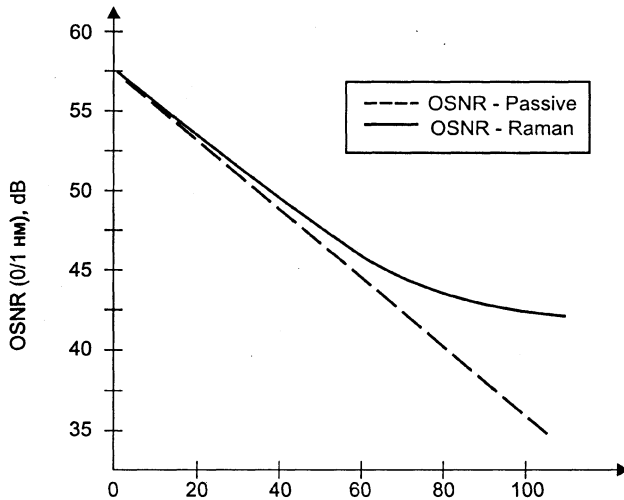


Рис. 9.11. Распределение оптического отношения С/Ш по длине линии при включенном ВКР-усилении и без него

≈ −37 дБ, а при включенном ВКР-усилении OSNR отклоняется от линейного уменьшения и начиная с расстояния ~90 км уменьшение OSNR прекращается, превышая при этом на ~7дБ OSNR без ВКР-усиления. Таким образом, анализ работы и свойства ВКР-усилителей показывают, что их использование в ВОСП существенно увеличивает длину ЭКУ и длину регенерационной секции. Использование ВКР-усилителей позволяет уменьшить количество промежуточных эрбиевых усилителей при одной и той же длине линии либо увеличить общую протяженность линии связи при том же числе промежуточных эрбиевых усилителей.

В соответствии с рассмотренными схемами волоконно-оптические усилители по назначению разделяются на три типа: 1) усилители мощности (BOOSTER) оптического сигнала на входе линии; 2) предусилители, включаемые на приемной стороне перед фотоприемником; 3) промежуточные, или линейные, усилители, включаемые на каком-либо участке линии. В настоящее время линейные усилители включаются совместно с компенсаторами дисперсии. Линейный усилитель состоит из двух оптических усилителей — предусилителя и усилителя мощности. Между ними устанавливается компенсатор дисперсии (КД).

Для высокоскоростных ВОСП, в которых передача ведется на одной длине волны, неравномерность характеристики  $G_A$  в рабочем диапазоне большой роли не играет. Ситуация существенно изменяется в случае систем с мнговолновым уплотнением (WDM). В волоконных усилителях, предназначенных для применения в системах передачи с WDM (и особенно DWDM), неравномерность их частотной характеристики не должна превышать ±1 дБ (G.692). Для выравнивания частотной характеристики в схему ВОУ добавляются выравниватели ЧХ — эквалайзеры. Существует несколько типов эквалайзеров. Наиболее распространенные из них: в волокно внедряется решетка Брегга, период которой подбирается для соответствующей длины волны; интерферометр Маха-Цендера, который включается последовательно с эрбиевым волокном. Оба типа эквалайзеров выполняют роль оптического фильтра. Применение этих элементов позволяет уменьшить неравномерность ЧХ ЭОУ до ±0,5 дБ.

## 9.2. Полупроводниковые оптические усилители (ПОУ)

Высокие технические характеристики волоконно-оптических усилителей (особенно в ЗОП): это хорошая совместимость с обычными стандартными одномодовыми ОВ (как и для других типов одномодовых волокон), малый коэффициент шума (~3...5 дБ), слабая поляризационная чувствительность (не более  $\pm 0,5$  дБ), большой динамический диапазон входной мощности при малых нелинейных искажениях и, наконец, большая выходная мощность — стали главной причиной того, что они вытеснили оптические полупроводниковые усилители. Этот класс оптических усилителей исторически появился раньше ВОУ и, несмотря на впечатляющие успехи последних, полупроводниковые усилители (ПОУ, английский вариант SOA — semiconductor optical amplifier) продолжают развиваться. Их развитие стимулируется очевидными преимуществами: очень малыми габаритами и массой, прямым преобразованием электрической энергии в оптическую, что обуславливает значительно меньшее потребление энергии. Усиливающей средой в ПОУ является полупроводниковая структура из кристалла (GaAl)As с геометрическими размерами не более нескольких мм, что дает возможность интегрировать такие усилители в чип-модули вместе с другими элементами интегральных схем. Полупроводниковые усилители хорошо вписываются в различные устройства оптоэлектроники.

### Принципы работы ПОУ

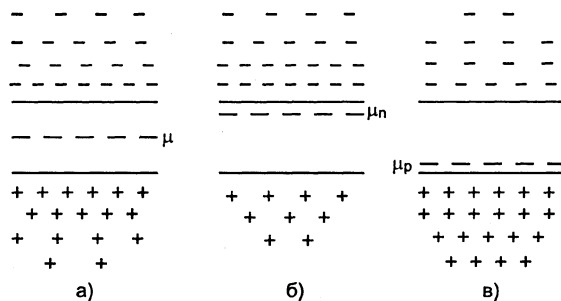
При анализе принципов работы волоконно-оптических усилителей на основе активного волокна отмечалось, что из-за большой плотности микрочастиц в твердых веществах происходит сильное взаимодействие между молекулами и атомами. Вследствие такого взаимодействия происходит расщепление энергетических уровней на некоторое количество подуровней, увеличивая, таким образом, зону разрешенных уровней. Наиболее сильно взаимодействие проявляется для внешних орбит атомов, вплоть до таких состояний, при которых происходит взаимное перекрытие энергетических зон соседних атомов. Как уже говорилось выше, внешние или валентные уровни могут быть заполнены электронами частично либо даже быть полностью свободными. Взаимное влияние атомов и степень заполнения валентных зон электронами определяют характер проводимости электрического тока, т. е. потоки электронов в определенном направлении. Такой поток может возникнуть под действием внешнего электрического поля. Если в веществе имеются свободные энергетические зоны и частично заполненные валентные зоны, то под действием внешнего электрического поля электроны переходят на более высокие уровни напряженности электрического поля. Указанная свободная зона называется зоной проводимости, а такие вещества являются металлами.

Существуют вещества, в которых валентная зона заполнена полностью, а от свободной зоны она отделена широким энергетическим зазором — запрещенной зоной. В энергетическом выражении ширина этой зоны равна 10—15 электронвольт ( $1 \text{ эВ} = 1,6 \cdot 10^{-19} \text{ Дж}$ ). В таком веществе движение электронов даже при наличии внешнего электрического поля не происходит. Такие вещества называются диэлектриками или изоляторами.

Кроме металлов и диэлектриков, существует промежуточный тип веществ, у которых ширина запрещенной зоны не велика — не более 2—3 эВ. В таких веще-

## 9.2. Полупроводниковые оптические усилители (ПОУ)

ствах под воздействием какой-либо внешней силы (температуры, светового излучения или других видов воздействия) электроны из заполненной (валентной) зоны могут переходить через запрещенную зону в свободную зону (зону проводимости). Такие вещества называются полупроводниками. Зонную структуру полупроводника можно представить в следующем виде (рис. 9 12) [156].



**Рис. 9.12. Зонная структура полупроводника**

Отметим, что свободная зона заполняется только под воздействием внешних (возбуждающих) сил и поэтому носит название зоны возбужденных состояний. На рис. 9.12а изображена невозбужденная структура вещества. В такой структуре заполненная электронами валентная зона (нижний, или основной, энергетический уровень) отделена от возбужденной зоны (зоны проводимости) запрещенной зоной. Под воздействием внешних сил часть электронов валентной зоны покидают ее и, преодолевая барьер (запрещенную зону) попадают в возбужденную зону, поглощая при этом порцию энергии, равную приблизительно величине запрещенной зоны  $\Delta E_z$  (рис. 9.12б — полупроводник n-типа, в — полупроводник p-типа). При этом в валентной зоне останется место (вакансия), занимаемое до этого электроном, эта вакансия получила название «дырка». Эта дырка имеет массу, равную массе электрона, но в отличие от электрона, имеющего отрицательный заряд, дырка имеет положительный заряд. Иначе говоря, дырка может быть представлена как частица — носитель положительного заряда. Ранее говорилось, что точного значения энергии электронов в веществе определить нельзя, это значение имеет вероятностный характер. Это значит, что в как возбужденной зоне, так и в валентной носители зарядов расположены с некоторым разбросом, при этом наибольшая плотность электронов в возбужденной зоне примыкает к ее нижней границе — по соседству с запрещенной зоной, а плотность дырок в валентной зоне — наибольшая у ее верхней границы с запрещенной зоной. Указанные максимальные плотности соответствуют максимальной вероятности заполнения. Это означает, что некоторое количество частиц может занимать пространство в запретной зоне. Для чистых веществ, которые называются собственными полупроводниками, часть запрещенной зоны, которая может быть заполнена частицами с вероятностью 0,5, занимает половину этой зоны. Этот уровень энергии носит название «квазиуровень Ферми». Как уже было отмечено, в собственном (чистом) полупроводнике этот уровень расположен посередине запрещенной зоны. Сказанное выше иллюстрируется на рис. 9.13а, б [157].

В соответствии с общим законом физики, любая система стремится к состоянию с наименьшей энергией. Поэтому электроны в возбужденной зоне стремятся также перейти в состояние с минимальной энергией, т. е. совершить переход с

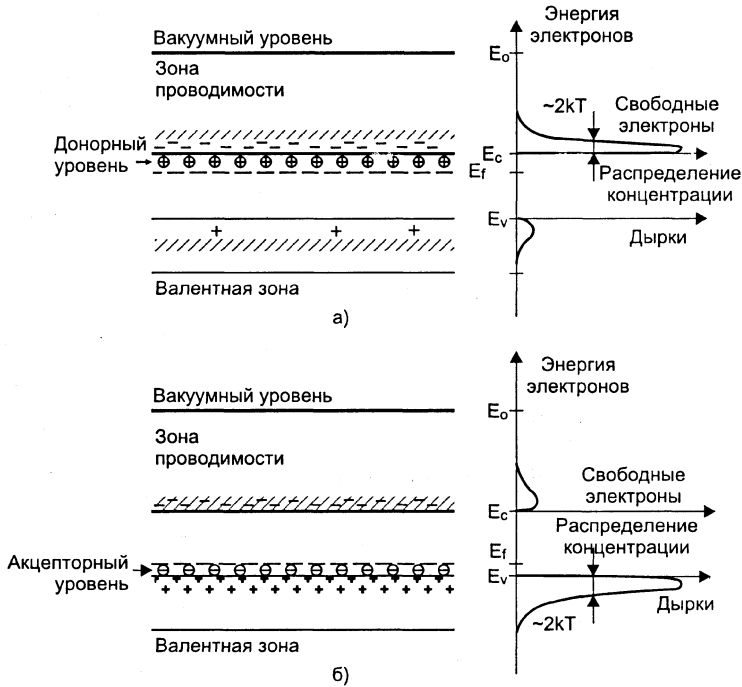


**Рис. 9.13. Схема электронных энергетических уровней собственного полупроводника:**  
**а** — валентная зона полностью заселена; **б** — некоторая концентрация электронов в зоне проводимости при равной концентрации дырок в валентной зоне (концентрация электронов в зоне проводимости — уровень Ферми)

верхней зоны проводимости (или возбужденной) в валентную зону в вакантное место — дырку. При этом переходе происходит выделение порции (кванта) энергии в виде тепла или излучения кванта света — фотона. Понятно, что энергия этого фотона равна разности энергии уровней  $E_2 - E_1 = E_g = h\nu$ . Этот процесс называется рекомбинацией электронов и дырок.

В собственном полупроводнике абсолютное значение степени концентрации электронов в зоне проводимости, т. е. в возбужденной зоне, и количество дырок в валентной зоне весьма малы. Поэтому излучение в таких полупроводниках незначительно. Однако, если в кристаллическую решетку собственного полупроводника ввести атомы других веществ, количество электронов в возбужденной зоне и дырок в валентной зоне можно резко увеличить. Для этого в кристаллической решетке собственного полупроводника часть атомов, имеющих количество электронов в валентной зоне  $k$ , нужно заменить на атомы другого вещества с количеством валентных электронов  $m$ . При этом может быть две ситуации. Первая — когда  $m > k$ . В этом случае в кристаллической решетке будет  $m - k$  свободных электронов, остальные будут связаны с  $k$  атомами собственного полупроводника. Такая структура будет иметь электронную проводимость и обозначается символом 'n' (negative — отрицательный). В такой структуре свободные электроны сконцентри-





**Рис. 9.14. Диаграмма энергетических уровней электронов для примесных полупроводников**

рованы на границе зоны проводимости с запрещенной зоной (ее верхней части). В такой примесной структуре квазиуровень Ферми смещен в сторону зоны проводимости. Эта ситуация показана на рис. 9.14а.

Во 2-м случае  $m < k$ . В такой структуре будет избыток дырок, и она будет иметь дырочную проводимость и обозначается символом 'р' (positive — положительный). В структуре р-типа квазиуровень Ферми смещен в сторону валентной зоны и расположен вблизи верхней границы этой зоны, а дырки сконцентрированы в верхней части валентной зоны у границы с запрещенной зоной. Эта структура иллюстрируется на рис. 9.14б. Первый тип (n-тип) структуры создается, например, если часть из четырех валентных атомов германия (Ge) заменить пятивалентными атомами мышьяка (As), второй (р-тип) — трехвалентными атомами алюминия, индия или галлия (Al, In, Ga).

В отдельно взятых примесных полупроводниках n- или р-типа интенсивность излучения получается слабой. Для получения интенсивного излучения необходимо резко повысить вероятность рекомбинации электрон — дырка. Для этого необходимо создать структуру с большим количеством свободных электронов в зоне проводимости и дырок в валентной зоне. Количество частиц в соответствующих зонах называется населенностью уровней. Иначе говоря, нужна такая кристаллическая структура, в которой имеет место избыток свободных электронов и свободных дырок, разделенных некоторой запрещенной зоной. Такая структура представляет собой два вещества с примыкающими соседними энергетическими зонами с проводимостями n-типа и р-типа и называется р-n-переходом. На рис. 9.15 представлена схема (или диаграмма) энергетических уровней р-n-перехода [157].

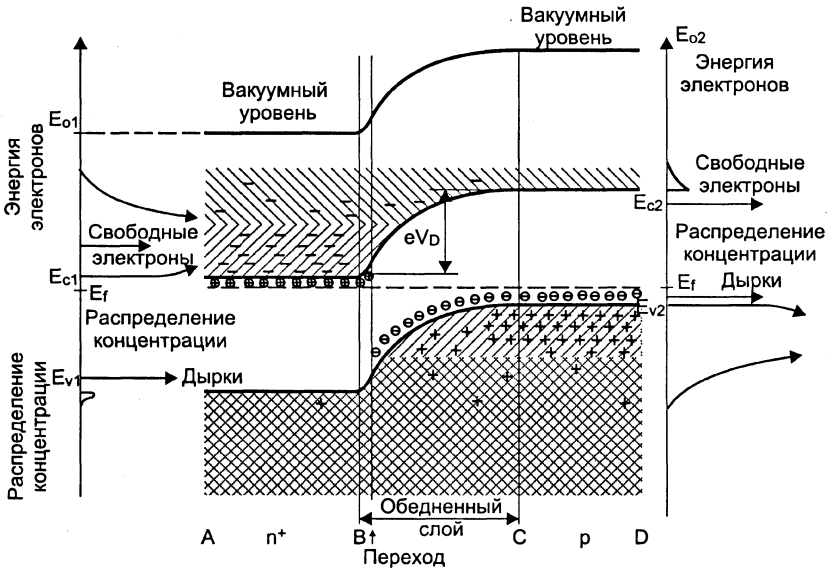


Рис. 9.15. Электронные уровни энергии  $n^+p$  перехода в равновесии

Полупроводники подбираются так, чтобы в равновесном состоянии, т. е. при отсутствии внешних воздействий, уровни Ферми для зон обоих типов проводимости (n-типа и p-типа) были одинаковыми ( $E_{fn} = E_{fp}$ ). Вследствие большого градиента электрического локального поля, в результате диффузии свободных электронов в p-область, в ней образуется объемный отрицательный заряд, препятствующий процессу дальнейшей диффузии. Аналогичный процесс диффузии дырок происходит и в n-зону, в которой образуется положительный объемный заряд. Возникающая разность потенциалов называется диффузионным потенциалом  $E_D$ , который препятствует процессу дальнейшей диффузии основных носителей, в результате чего система остается равновесной. При приложении внешнего поля система может находиться в одном из двух состояний в зависимости от полярности приложенного электрического поля. Если к n-области приложить положительную полярность, а к p-области — отрицательную, то произойдет смещение концентрации электронов вверх, дырок — вниз, вследствие чего потенциальный барьер увеличится, а проводимость перехода уменьшится. Если же положительную полярность приложить к p-зоне, а отрицательную — к n-зоне, то потенциальный барьер резко уменьшится. Это состояние показано на рис. 9.16.

Он уменьшится на величину приложенного напряжения  $E_{вн}$  и станет равным  $E_n = E_D - E_{вн}$ . Отметим, что при этом уровни Ферми разойдутся, что повышает вероятности перехода электронов (или дырок) с одного уровня на другой. В результате уменьшения потенциального барьера быстро увеличивается населенность верхнего уровня электронами и нижнего — дырками. Как уже отмечалось, дырка — это место, вакантное для электрона. Поэтому такая система, когда большинство подуровней свободной зоны (зоны проводимости) заселено электронами (а также часть зоны между нижней границей зоны проводимости и квазиуровнем Ферми), большинство подуровней валентной зоны — дырками, такая среда называется инверсной.

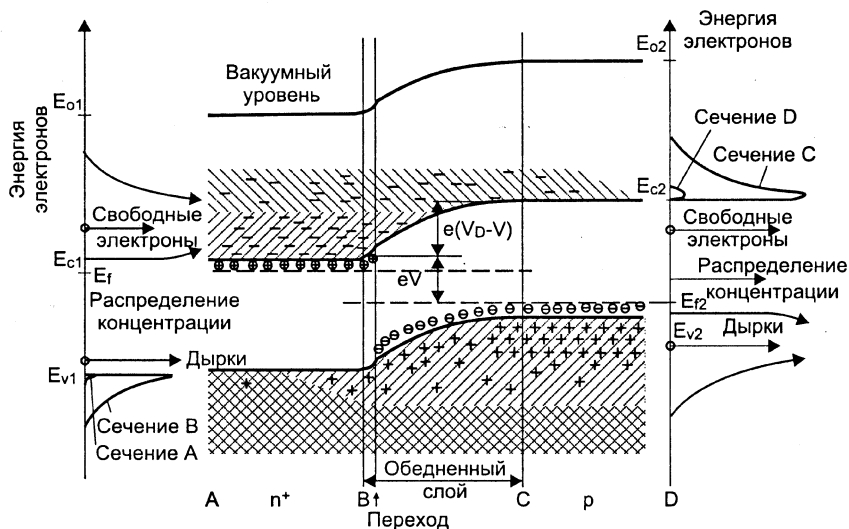


Рис. 9.16. Электронные уровни энергии положительно смещенного  $n^+p$ -перехода

### Гетероструктуры

До сих пор обсуждалась полупроводниковая структура, состоящая из одного  $p$ - $n$  (или  $n$ - $p$ ) перехода. Такая структура называется гомоструктурой, переход — гомопереходом. Для получения инверсной среды в гомоструктуре, она должна иметь весьма низкую температуру, но и при этом инверсная среда создается при высоких значениях тока инжекции или тока накачки. Гомолазеры, основанные на гомопереходах в непрерывном режиме излучения, работают только при температуре внешней среды не выше чем температура жидкого азота, а при комнатной температуре гомолазеры работают только в импульсном режиме при скважности не менее десяти. Очевидно, что для связи такие лазеры могут найти только ограниченное применение.

Существуют полупроводниковые материалы, которые образуют кристаллические структуры, имеющие одинаковые параметры кристаллических решеток, имея при этом различные диэлектрические постоянные, различную ширину запрещенной зоны, разное электронное сродство и другие свойства. Эти материалы с одинаковыми постоянными кристаллической решетки, но с различными полупроводниковыми параметрами могут образовывать единый монокристалл. В таком монокристалле может быть несколько слоев, образующих полупроводниковые переходы с различными параметрами. Подобные многопереходные монокристаллы получили название гетеропереходов. Гетеропереходы могут быть как  $n$ -типа, так и  $p$ -типа. Соединение двух гетероструктур:  $n$ -типа и  $p$ -типа получило название двойной гетероструктуры. Такие структуры являются основой современной полупроводниковой электроники, в том числе квантовой электроники. Все без исключения лазеры и светодиоды, использующиеся в настоящее время в оптической связи, а также и в других отраслях, включая бытовые лазерные проигрыватели, лазерные принтеры и т. д., основаны на двойных гетероструктурах. На рис. 9.17а показан пример схематического представления двойной гетероструктуры — одна ге-

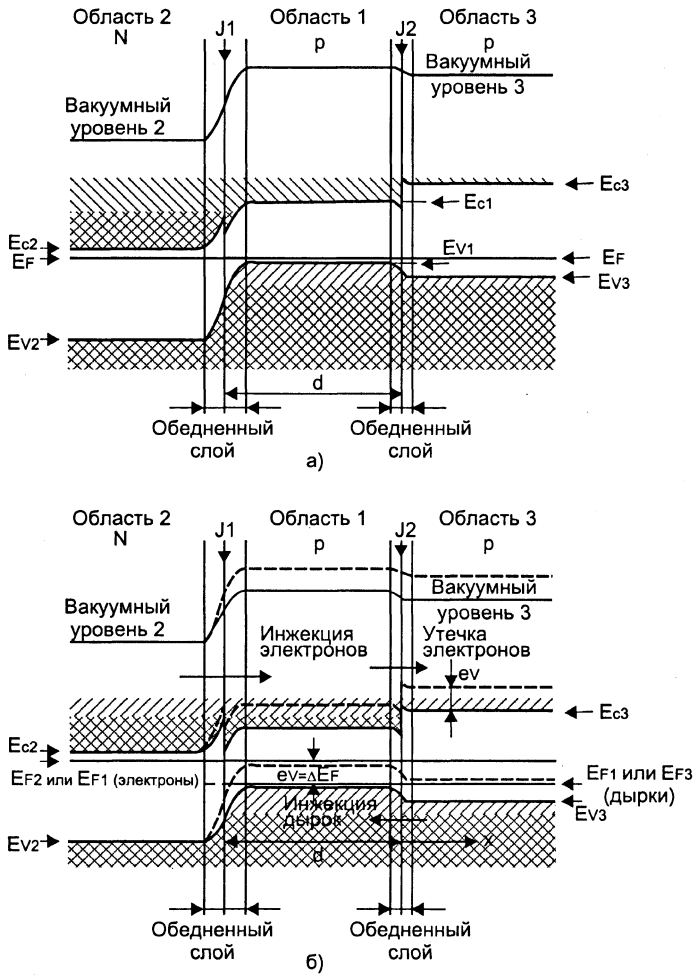


Рис. 9.17. Электронные уровни в сечении двойной гетероструктуры N-p-P: а — в равновесии; б — при положительном смещении

гетероструктура состоит из широкозонного p-слоя GaAs и узкозонного p-слоя GaAlAs, другая — из широкозонного слоя GaAlAs и узкозонного n — GaAs.

Для подведения к структуре тока инжекции обе грани кристалла покрыты металлическими слоями — электродами.

На рис. 9.17б показана схема энергетических уровней двойной гетероструктуры N-p-P (широкозонный слой  $N_{(3)}$ , узкозонный (1) p и широкозонный слой P (область 2)). В равновесном состоянии квазиуровни Ферми для всех трех областей равны ( $E_F$ ). При положительном смещении (рис. 176) квазиуровень Ферми для области 2 смещается вниз, для валентной зоны — вниз для области 1 и 2, а для области 3 квазиуровень Ферми практически совпадает с верхней границей этой зоны. Таким образом, создается более высокий градиент между уровнями Ферми, резко повышая вероятность перехода носителей с уровня с большой энергией на уровень с минимальной энергией.

Двойные гетероструктуры по сравнению с гомоструктурами обладают следующими преимуществами:

1. Более высокий градиент между уровнями Ферми резко повышает вероятность переходов электронов с одного уровня на другой, вследствие чего для создания инверсной среды требуются значительно меньшие величины токов накачки.

2. При малых токах накачки в переходе выделяется значительно меньше тепла, что дает возможность работы в непрерывном режиме излучения при комнатной температуре (и даже при  $t^{\circ} 50\text{--}60^{\circ}\text{C}$ ).

3. Различие значений диэлектрических постоянных означает также и различие показателей преломления, что создает в кристалле волноводную структуру. Волноводная структура способствует улучшению условий генерации в узком спектральном диапазоне оптических частот.

Если в такой инверсной среде двойной гетероструктуры устранить условия для положительной оптической обратной связи, приводящей к возникновению генерации, такая структура будет представлять собой оптический усилитель. Для этого на противоположные грани полупроводникового кристалла двойной гетероструктуры наносятся просветляющие покрытия. Сам кристалл размещается на микрохолодильнике (элемент Пельтье), а согласование с волокном осуществляется с помощью микролинз (см. рис. 9.18) [158].

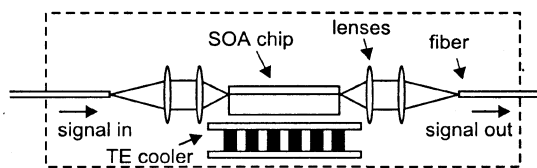


Рис. 9.18. Схема устройства полупроводникового усилителя

Конструктивно ПОУ выполняется на основе активной среды — полупроводникового кристалла прямоугольной формы. На входную и выходную грани этого кристалла нанесены многослойные просветляющие покрытия на рабочей длине волны. Одновременно эти покрытия устраняют положительную оптическую обратную связь, исключая возникновение генерации. Для этой же цели входная и выходная грани кристалла совмещены с оптическими изоляторами. Согласование ПОУ с волокном осуществляется с помощью полусферических линз. В других конструкциях ПОУ в качестве согласующей оптики используются градиентные линзы. В современных полупроводниковых усилителях в качестве оптической среды применяются так называемые квантово-напряженные структуры, практически нечувствительные к поляризации усиливаемого оптического излучения. Как следует из описания, еще одним преимуществом ПОУ по сравнению с ВОУ является отсутствие такого устройства, как оптический мультиплексор.

Современные полупроводниковые оптические усилители могут работать во всех прозрачности с практически одинаковой эффективностью.

В работе [159] приведено описание устройства и основные характеристики полупроводникового оптического усилителя для диапазона 1530...1560 нм. Активная среда усилителя представляет собой квантово-размерную структуру на основе InGaAs + InP. В табл. 9.3 приведены основные технические характеристики усилителя.

В работе [160] описан ПОУ с выходной мощностью более 100 мВт (+20,2 дБ) при полосе пропускания по уровню 0,5 110 нм и коэффициенте усиления ~15 дБ.

В России полупроводниковые усилители производит компания НОЛАТЕХ. Это ПОУ-1,5 со следующими параметрами: коэффициент усиления 30 дБ при входном сигнале 1 мкВт, коэффициент шума не более 6 дБ, полоса пропускания в диапазоне С — 35 нм.

Таблица 9.3

*Основные технические характеристики полупроводникового оптического усилителя производства Corning (США, Франция)*

Внутренний коэффициент усиления GA, дБ	31
Потери на ответвление, дБ	3
Коэффициент усиления волокно-волокно, дБ	25
Поляризационная чувствительность, дБ	0,12
Ток накачки, мА	130
Полоса усиливаемых частот на уровне 3 дБ GA, нм	38
Уровень выходной мощности насыщения, мВт	8
Неравномерность частотной характеристики, дБ	±0,5
Внутренний коэффициент шума, дБ	5,8

Анализ представленных характеристик современного ПОУ показывает, что по своим параметрам полупроводниковые оптические усилители практически приблизились к аналогичным параметрам ВОУ, немногим уступая им по коэффициенту шума (5,8...6 дБ для ПОУ и 3...5 дБ — для ВОУ) и выходной мощности. Таким образом, уже в настоящее время ПОУ могут в ряде случаев потеснить ВОУ и найти место, например, в таких устройствах систем WDM, как транспондер а описанный в [160] ПОУ использовался в качестве усилителя мощности на передаче в линии ВОСП длиной 80 км и скорости передачи 10 Гбит/с.

## Глава 10. Полупроводниковые квантовые генераторы когерентного оптического излучения (ПКГ)

Существует огромное количество опубликованных работ, в которых излагаются принципы работы, свойства, характеристики, конструкции и сферы применения полупроводниковых лазеров. В данной главе рассматриваются только те особенности ЛД, которые связаны с их использованием в современных волоконно-оптических системах передачи.

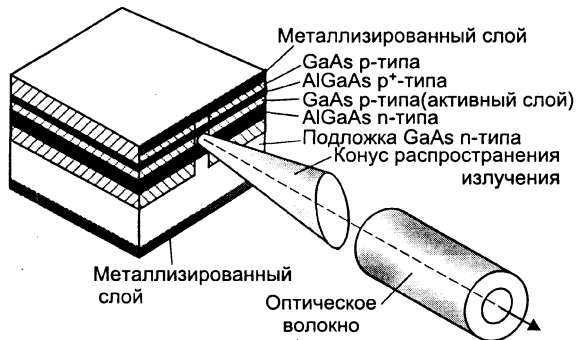
Рассмотренные в главе 9 волоконно-оптические усилители света (ВОУ) относятся к распределенным оптическим элементам, поскольку активный элемент таких усилителей либо волокно, легированное положительными ионами редкоземельных элементов (чаще всего эрбия) длиной до 20—40 м, либо волокно, входящее в состав оптического кабеля, образующего оптический тракт ВОСП. Полупроводниковые усилители (ПОУ) являются дискретными активными элементами. К дискретным активным элементам относятся и полупроводниковые квантовые генераторы когерентного оптического излучения (ПКГ), называемые также лазерными диодами (ЛД) или полупроводниковыми лазерами (ПЛ). Кроме того, дискретными элементами являются также электроабсорбционные модуляторы света (ЕАМ) и фотодиоды (ФД).

Вместе с тем, учитывая то, что упомянутые выше опубликованные работы вышли более 15—30 лет тому назад и больше не переиздавались, а сами книги и журналы во многих библиотеках были либо списаны, либо сданы на хранение и поэтому труднодоступны, представляется целесообразным кратко рассмотреть принципы работы ПКГ.

### 10.1. Принципы работы ПКГ или ПЛ

В предыдущей главе в разделе, посвященном ПОУ, отмечалось, что такая полупроводниковая структура, у которой большинство подуровней зоны проводимости заселено электронами (а также часть зоны между нижней границей зоны проводимости и квазиуровнем Ферми), а большинство подуровней валентной зоны — дырками, называется инверсной и является усиливающей. Вследствие резкого уменьшения потенциального барьера (или даже до обращения его в нуль), электроны и дырки рекомбинируют друг с другом (т. е. электроны занимают вакансии — дырки, выделяя при этом порцию энергии). Если разность уровней (точнее квазиуровней) Ферми  $E_{fn} - E_{fp} \approx h\nu$  равна энергии фотона, то при этом происходит излучение кванта света. Для того чтобы происходило поглощение света, должно соблюдаться соотношение  $h\nu \geq E_{fn} - E_{fp}$ . В зависимости от величины приложенного напряжения процессы поглощения и излучения могут преобладать друг над другом. В инверсной среде преобладает процесс излучения. В обычном р-п-переходе акты испускания фотонов происходят спонтанно, т. е. в произвольные моменты времени и в произвольном направлении. Такое излучение является некогерентным, имеет сравнительно широкий спектральный состав и называется спонтанным излучением. Полупроводниковые приборы, генерирующие спонтан-

ное излучение, — это светоизлучающие диоды, или светодиоды (СИД). Для того чтобы такая среда превратилась в генератор когерентного излучения, необходимо создать положительную обратную оптическую связь. Для этого инверсную среду помещают между двумя параллельными зеркалами. Такая оптическая система называется оптическим резонатором Фабри—Перо. Как отмечалось выше, инверсная среда создается в полупроводниковом кристалле, представляющем собой параллелепипед с размерами  $300 \times 100 \times 50$  мкм. Если противоположные грани кристалла, перпендикулярные плоскости перехода, сделать зеркальными, образуется упомянутый выше резонатор Фабри—Перо. Пример устройства полупроводникового лазера с резонатором Фабри—Перо представлен на рис. 10.1 [161].



**Рис. 10.1. Структура лазерного диода с р-п- и р-р<sup>+</sup>-переходами и гранями, образующими резонатор Фабри—Перо. Показана также диаграмма излучения**

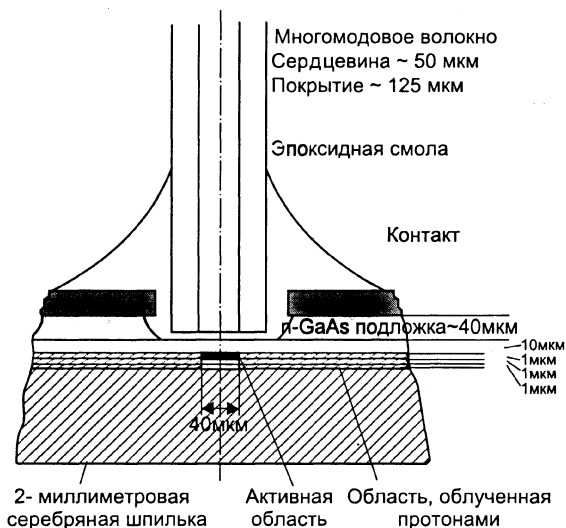
Обычно это кристалл из химического соединения арсенида-галлия (AsGa). Противоположные грани, образующие зеркала резонатора, получают с помощью скалывания. Поскольку арсенид галлия имеет очень большой коэффициент преломления ( $n_{ар} = 3,6$ ), то от границы кристалл-воздух при нормальном падении света коэффициент отражения превышает 30%. Этого вполне достаточно для возникновения необходимого для генерации коэффициента положительной обратной связи. Поскольку такие зеркала не являются абсолютно «глухими», точность излучения из резонатора выходит через зеркала во внешнюю среду в виде сравнительно узкого пучка света. Ось этого пучка лежит в плоскости перехода. В главе 9 в разделе, посвященном полупроводниковым оптическим усилителям, отмечалось, что современные полупроводниковые оптические усилители и генераторы когерентного оптического излучения выполняются на основе двойных гетероструктур. В настоящее время на основе таких структур производятся излучатели как некогерентного света — светодиоды, так и когерентного — лазерные диоды.

## Светодиоды

Наиболее распространенным типом светодиодов, используемых в ВОЛС, является светодиод Барраса [157], схема которого представлена на рис. 10.2.

В таком светодиоде спонтанное излучение происходит с большой площади в направлении, перпендикулярном плоскости перехода. Диаметр такой площади может иметь величину от 20 до 100 мкм. Диаграмма направленности имеет широкий диапазон углов в пределах  $\sim 120^\circ - 150^\circ$ , т. е. СИД Барраса является практически Ламбертовым источником света. Полная мощность излучения такого светодиода

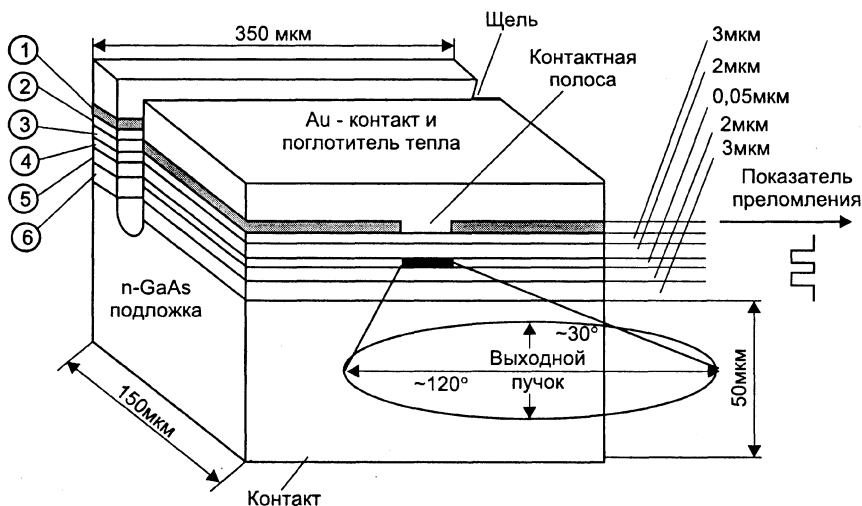




**Рис. 10.2. Светодиод Барраса на основе двойной гетероструктуры с вертикальным излучением непосредственно в оптическое волокно**

ода лежит в пределах 1...3 мВт. При вводе излучения в многомодовое волокно с числовой апертурой  $\sim NA \approx 0,17$  вводимая в него оптическая мощность не превышает 50 мкВт, т. е. коэффициент ввода даже в многомодовое волокно не превышает 1,5—5%.

Более эффективными являются светодиоды, у которых излучение выходит в направлении, лежащем в плоскости перехода. Схематически устройство такого светодиода представлено на рис. 10.3 [157].



**Рис. 10.3. Схема светодиода на основе двойной гетероструктуры с излучением с боковой грани кристалла**

Здесь: 1 — кремниевый изолятор, 2 —  $p^+$ -GaAs, 3 —  $P\text{-Ga}_{0,6}\text{Al}_{0,4}\text{As}$ , 4 — активный слой  $n\text{-Ga}_{0,9}\text{Al}_{0,1}\text{As}$ , 5 —  $N\text{-Ga}_{0,6}\text{Al}_{0,4}\text{As}$ , 6 — эпитаксиальный слой  $n\text{-GaAs}$ .

В таком светодиоде излучение проходит с торцевой поверхности кристалла с площадки с размерами  $\sim 2 \times 10 \times 15$  мкм. Диаграмма направленности такого СИД представляет собой вытянутый эллипс (в поперечном сечении) с углами расходимости по меньшей оси  $30^\circ$ , по большей  $\sim 120^\circ$ . Светодиоды имеют линейную зависимость ватт-амперной характеристики до определенных значений тока накачки, при котором она начинает загибаться. Этот загиб обусловлен перегреванием кристалла. В настоящее время светодиоды используются главным образом в местных, локальных сетях доступа, в абонентских участках, в объектовых и бортовых системах передачи на многомодовых волокнах.

### Полупроводниковые лазеры

Как и светодиоды, полупроводниковые лазеры выпускаются только на основе двойных гетероструктур. Кристалл с такой структурой представляет собой многослойную композицию с числом слоев до 7...11. На рис. 10.4 представлен пример одной из таких композиций [158], а диаграмма электронных уровней в сечении двойной гетероструктуры N-p-P показана на рис. 9.17 (Гл. 9 [156]).

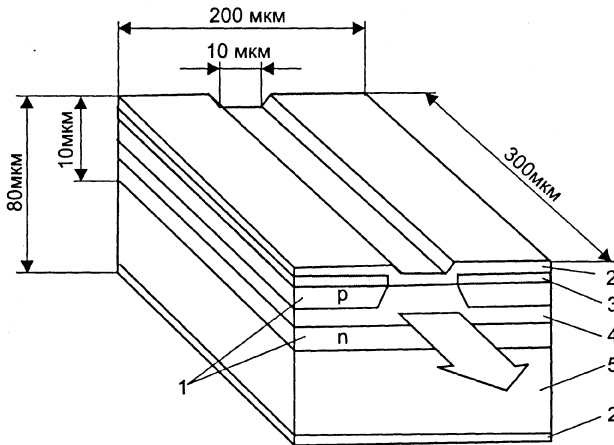


Рис. 10.4. Полупроводниковая структура лазера полосковой геометрии на двойной гетероструктуре, где:

1 — эмиттерные слои ( $\text{AlGaAs}$ ), 2 — металлический контакт, 3 — изоляционный слой из диоксида кремния, 4 — узкозонный активный слой ( $p\text{-GaAs}$ ), 5 — подложка

На основе такой структуры производятся практически все современные ЛД для ВОЛС.

В системах PDH, одноволновых системах SDH со скоростями до 622 Мбит/с (STM-4) применяются ЛД, основой которых является полупроводниковая двойная гетероструктура на основе химического соединения GaAl/GaAs. Лазеры этого типа излучают на длинах волн от 820 до 1400 нм. В последние годы химический состав структуры изменен на  $\text{InGaAsP}$  (индий, галлий, арсенид, фосфор), что позволило перекрывать диапазон от 950 до 1650 нм. Такая гетероструктура представляет собой кристалл в виде параллелепипеда, торцевые грани которого образуют резонатор Фабри—Перо. Размеры резонатора весьма малы: длина резонатора  $L =$

100...500 мкм и ширина 100 мкм, ширина активной области 10 мкм, толщина 1 мкм. Диаграмма направленности оптического излучения в поперечном сечении представляет собой вытянутый эллипс с расходимостью по меньшему диаметру 2...10°, по большему — 30...60°. Резонатор Фабри—Перо образуется между двумя противоположными гранями параллелепипеда, перпендикулярными его продольной оси. Зеркалами резонатора являются сами эти грани, поскольку, учитывая большой показатель преломления арсенида галлия ( $n_{\text{АГ}} = 3,6$ ), коэффициент отражения для нормально падающих лучей получается достаточно большим ( $K_{\text{отр}} = 0,3$ ).

Лазерные диоды такого типа применяются в основном в относительно низкоскоростных системах ВОЛС (с уровнями иерархий Е1 — Е4 и STM-1). Они могут быть как многомодовыми, так и одномодовыми, т. е. излучать в одной продольной моде.

В высокоскоростных системах передачи (начиная с STM-1) в качестве излучателей применяются исключительно одномодовые одночастотные ЛД. Простейшая конструкция, обеспечивающая одномодовый одночастотный режим, — это так называемые  $S^3$ -лазеры [153], представляющие собой два оптически связанных лазера с резонаторами Фабри—Перо. Для таких лазеров характерна температурная нестабильность частоты, составляющая около 0,1 нм/к°. Основной фактор, определяющий температурную нестабильность, — температурные изменения показателя преломления полупроводниковой структуры. При изменении температуры изменяется также выходная мощность излучения ЛД. Полупроводниковый лазер — пороговый прибор. Это значит, что когерентное излучение возникает при некоторой пороговой величине тока накачки. На рис. 10.5 представлена типовая ватт-амперная характеристика ЛД с резонатором Фабри—Перо, где по оси ординат отложена выходная оптическая мощность, по оси абсцисс — ток накачки. Кривая 1 соответствует работе лазера при комнатной температуре (20 °С). Участок кривой до  $I_{\text{пор}}$  соответствует допороговому режиму, при котором происходит спонтанное некогерентное излучение, по достижении  $I_{\text{пор}}$  начинается когерентное излучение со спектральной шириной линии порядка 2...3 нм. При повышении температуры лазера кривая смещается вправо, а величина порогового тока быстро возрастает. Если ток накачки остается прежним, то выходная мощность  $P_0$  уменьшается. Для восстановления прежней величины  $P_0$  необходимо увеличить ток накачки.

Современные полупроводниковые лазеры выпускаются в металлическом корпусе, в котором на одной подложке расположены собственно лазерный диод, фотодиод и терморезистор. Вся подложка, в свою очередь, расположена на микрохолодильнике типа элемента Пельтье. Фотодиод располагается за задней гранью кристалла, из которой также выходит излучение. Для того чтобы поверхность фотодиода не служила отражателем, он расположен наклонно. Назначение фотодиода — организация отрицательной обратной связи в электронной схеме накачки лазера. Назначение обратной связи — стабилиза-

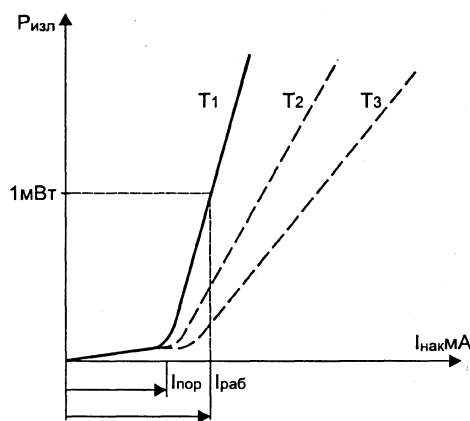


Рис. 10.5. Типовая ватт-амперная характеристика полупроводникового лазера

ция выходной оптической мощности путем автоматической регулировки тока накачки. Автоматическая регулировка  $I_{\text{нак}}$  не обеспечивает стабилизацию длины волны излучения. Для ее стабилизации служат элемент Пельтье и терморезистор. Терморезистор включается в цепь обратной связи электронной схемы регулировки тока микрохолодильника. В корпусе лазерного модуля закреплено также одномодовое оптическое волокно, входящее в состав одноволоконного кабеля, и устройство ввода излучения лазера в это волокно. Входной торец ОВ вместе с устройством юстировки, лазерным кристаллом и фотодиодом расположен на упоминавшейся подложке. Это сделано для того, чтобы исключить уменьшение вводимой в ОВ мощности излучения за счет разъюстировки входного торца ОВ относительно выходной грани лазерного кристалла при изменении температуры.

Отечественные предприятия ТПНИИ «ПОЛЮС» (г. Москва) и НПО «ВОЛГА» (г. Саратов) производят лазерные модули, основанные на описанных выше структурах В табл. 10.1 приведены основные характеристики некоторых типов отечественных лазерных модулей.

На рис. 10.6 представлен эскиз общего вида лазерного модуля ПОМ-03543. В таком же корпусе выполнен и модуль ПОМ-03545.

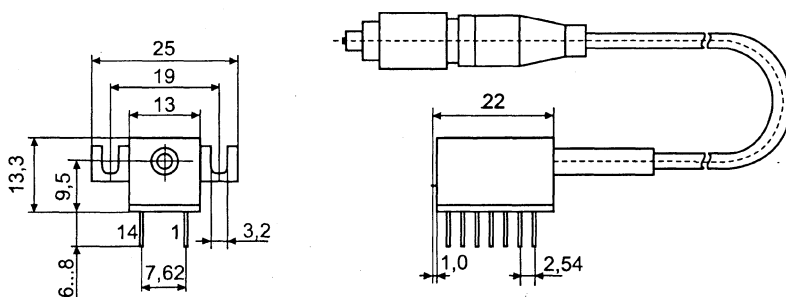


Рис. 10.6. Конструктивное исполнение полупроводникового лазера

Аналогичную конструкцию имеют и остальные лазерные модули. Как уже отмечалось, в корпусе лазерного модуля встроен одноволоконный кабель диаметром 1,0 мм, выходной торец которого разделан в оптический разъем типа FC.

Таблица 10.1

Основные характеристики отечественных лазерных модулей

Характеристики	Тип лазерного модуля			
	ПОМ-03543	ПОМ-03545	ЛПН-602М	ПОМ-514 ЗАО «ТЕЛАЗ»
Длина волны излучения, нм	1280...1330	1500...1550	1500...1550 1300...1330	1250...1350
Мощность излучения, мВт	1,5	1,0	0,5–2,0	1,0
Пороговый ток накачки, мА	20	25	30	40

Характеристики	Тип лазерного модуля			
	ПОМ-03543	ПОМ-03545	ЛПН-602М	ПОМ-514 ЗАО «ТЕЛАЗ»
Рабочий ток накачки при $P_{\text{вых}} = 1,0$ мВт, мА	31	41	50	70
Ток встроенного фотодиода при $P_{\text{вых}} = 1,0$ мВт, мкА	380	348	200	200
Сопротивление терморезистора, кОм	19	19	10	10
Максимальный ток микрохолодильника, А	0,5	0,5	1,0	1,0
Максимальная скорость передачи, Мбит/с	155	155	622	155
Температура стабилизации, °С	18	18	18	20

Одним из направлений в развитии полупроводниковых лазеров является снижение порогового и рабочего токов накачки лазера, а также снижение зависимости его параметров излучения от температуры. В работе [162] сообщается о создании инжекционных лазеров на основе квантоворазмерных структур InGaP/InGaAsP с длиной волны излучения  $\lambda = 1,02...1,1$  мкм. Применение этой структуры позволило получить минимальные изменения выходной мощности ( $<0,5$  дБ) и порогового тока при изменении температуры от 20 до 80 °С. Слабая зависимость параметров от температуры позволяет не применять температурную стабилизацию и отказаться от микрохолодильника. Это существенно повышает долговечность, надежность и снижает стоимость лазера, а также упрощает схему накачки. На рис. 10.7 представлены ватт-амперные характеристики описанных лазеров.

Из характеристик видно, что величина порогового тока  $I_{\text{пор}}$  лазера практически равна 3 мА при  $T = 20$  °С и возрастает до  $\sim 3,5$  мА при  $T = 80$  °С. С такими параметрами лазер имеет длину резонатора 200 мкм. При уменьшении длины резонатора до 150 мкм и увеличении коэффициента отражения передней грани до 75% пороговый ток снижается до 2 мА, а рабочая температура возрастает до 100 °С. В настоящее время предприятие NOLA-TECH (г. Москва) наладило серийный выпуск лазерных модулей, основанных на указанной выше структуре, на длины волн 1300 и 1550 нм. Технологически лазерный кристалл соединяется с электрическими выводами с помощью зарращивания мезаполоски высокоомным слоем ZnSe, вследствие чего лазеры имеют минимальную электрическую емкость. В совокупности с

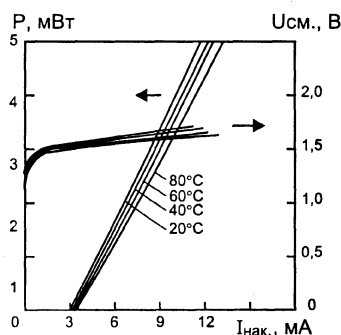


Рис. 10.7. Ватт-амперные характеристики низкопороговых лазеров

этим малая длина резонатора и высокая скорость переходных процессов обеспечивают субпикосекундную токовую модуляцию излучения лазера.

Из зарубежных работ о лазерах на упомянутых структурах можно привести статью [163], в которой сообщается о разработке лазерного диода на длину волны 1,3 мкм с зарощенной гетероструктурой, сжатонапряженными квантовыми ямами и очень низким пороговым током на структуре InAsP/InP. Лазерный диод имеет  $I_{пор} = 1,8 \text{ мА}$  при  $T_{max} = 120 \text{ }^\circ\text{C}$ .

Описанные выше лазеры имеют ширину спектральной линии излучения не менее 1 нм. Как отмечалось в главе 3, для высокоскоростных линий связи требуется ширина спектральной линии на порядок меньше —  $< 0,1 \text{ нм}$ . Такую ширину спектра излучения имеют ЛД с распределенной обратной связью — РОС-лазеры. В таких ЛД положительная обратная оптическая связь создается обратным брэгговским отражением от периодической структуры, создаваемой вдоль оси полоскового световода, расположенного на одной подложке с лазерным кристаллом. Температурная стабильность РОС-лазеров такого типа составляет примерно  $0,1 \text{ нм } K^{-1}$  и определяется температурными изменениями показателя преломления. Более высокие характеристики имеют лазеры с дифракционной решеткой Брэгга, нанесенной на рабочую активную среду лазерного кристалла (лазеры DFB). Лазеры такого типа выпускаются в основном для ЗОП. В табл. 10.2 приведены основные параметры некоторых типов лазеров зарубежного производства. Кроме перечисленных выше особенностей, в корпусе этих лазеров встроены также оптические изоляторы, предотвращающие воздействие отраженного обратного излучения (отражений от выходного торца ОВ и других локальных неоднородностей, а также рэлеевского рассеяния). В гл. 4 отмечалось, что наличие оптического изолятора особенно актуально для аналоговых систем передачи (кабельного ТВ), а также для систем со скоростями передачи  $\geq 622 \text{ Мбит/с}$ . На рис. 10.8 показан общий вид лазера с изолятором (тип лазера QLM5S710)[164].

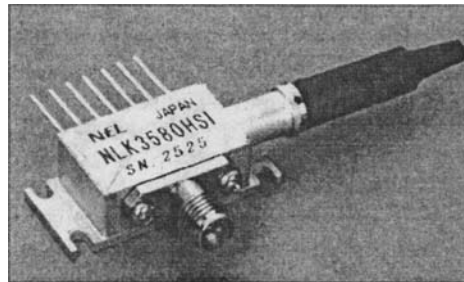


Рис. 10.8. Полупроводниковый лазер с оптическим изолятором фирмы NEL

Таблица 10.2

Параметры DEB-лазеров производства LAZERTON(США)

Параметр	Тип лазера		
	QLM5S710	QLM5S790	QLM5S791
Диапазон длин волн, нм	1500...1580	1500...1560	1505...1515
Спектральная ширина на $-20 \text{ дБ}$ , нм	$< 1$	0,1	0,1
Подавление боковой моды, дБ	$\geq 35$	$\geq 30$	$\geq 30$

Пороговый ток, мА	≥40	5...50(min)	8...45 (max)
Модулирующий ток, мА	≥50	10...50	10...50(max)
Частота модуляции, ГГц	≥2,5	≥1,8	0,8
Темновой ток фотодиода, мА	≥10 <sup>-8</sup>	≥1,5·10 <sup>-8</sup>	≥1,5·10 <sup>-8</sup>
Ток микрохолодильника, А	≥1	0,8	0,8
Напряжение, В	≥2	1,5	1,5
Сопротивление терморезистора при t = +25°C, кОм	5,0	1,0	2,0

Рассмотренные лазерные модули широко применяются в одноволновых системах передачи с битовыми скоростями до 622 Мбит/с. Ширина спектральной линии  $\Delta\lambda = 0,1$  нм соответствует полосе частот  $\Delta\nu = 12,5$  ГГц. Указанную полосу частот лазер излучает в немодулированном режиме, т. е. когда рабочая точка находится в фиксированном положении на линейном участке ватт-амперной характеристики. При перемещении рабочей точки, т. е. при изменении тока накачки, изменяется не только мощность излучения, но и частота. Детальный анализ зависимости спектральной характеристики от температуры и от тока накачки лазера приведен в монографии [165]. Согласно этой работе, при изменении тока накачки лазера на основе AlGaAs/GaAs от 10 до 60 мА длина волны изменяется от 886 до 891 нм. На рис. 10.9 представлены графики зависимости мощности излучения  $P_{\text{вых}}$  (мВт) и длины волны (правая часть) от тока накачки  $I_{\text{нак}}$  (мА) для современного лазерного модуля типа POM-14-2.

Из рисунка видно, что при постоянной температуре изменение тока накачки от 20 до 30 мА приводит к изменению мощности излучения от 1 до 2 мВт и длины волны от 1270 до 1330 нм, т. е. при изменении тока на 1 мА длина волны излучения изменяется на 6 нм, или частота на 760 ГГц. Таким образом, при прямой модуляции излучения лазера путем изменения тока накачки ширина оптического спектра изменяется в пределах 760 ГГц (напомним, что в режиме покоя ширина спектра частот равна 12,5 ГГц, т. е.  $\Delta\lambda = 0,1$  нм).

В системах передачи PDH и SDH уровня STM-1, STM-4 и на относительно коротких линиях STM-16 (до 150...180 км) применяется прямая модуляция. Однако для систем SDH STM-16 более протяженных дистанций уширение информативных оптических импульсов из-за хроматической дисперсии при таком спектре частот становится недопустимым.

В многоволновых системах передачи WDM и особенно DWDM с частотными

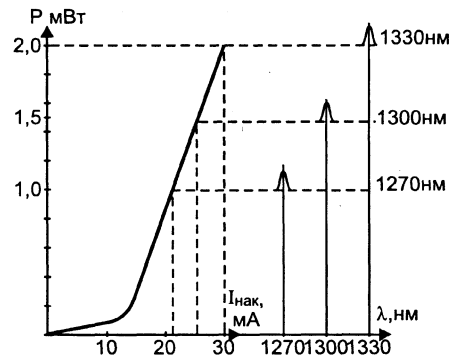


Рис. 10.9. Зависимость мощности и длины волны излучения от тока накачки

интервалами между спектральными каналами 100 ГГц и тем более 50 ГГц применение прямой модуляции становится невозможным. В таких системах передачи применяется внешняя модуляция излучения. При таком методе модуляции рабочая точка лазера на его ватт-амперной характеристике поддерживается в заданном положении — чаще всего в середине линейного участка. Стабилизация рабочей точки осуществляется с помощью электронной схемы с петлей отрицательной обратной связи, в которую включается фотодиод, встроенный в корпусе лазера. Кроме того, постоянной также поддерживается температура лазера (с точностью не хуже  $\pm 1$  °С). С выхода лазера немодулированное излучение направляется на внешний модулятор. Существует несколько типов внешних модуляторов, использующих разные физические принципы: акустические, электрические, модуляторы на основе интерферометра Маха-Цандера, электроабсорбционные модуляторы. Последний тип модуляторов света по интенсивности в последнее время находит все большее применение. Связано это, во-первых, с малыми величинами напряжений, необходимых для осуществления почти 100% модуляции, во-вторых, такой модулятор легко интегрируется в одной конструкции вместе с лазерным кристаллом, оптическим изолятором и остальными элементами, о которых говорилось выше. Лазерный модуль с оптическим изолятором и внешним модулятором электроабсорбционного типа описан в работе [166]. На рис. 10.10 приведена схема устройства этого лазера.

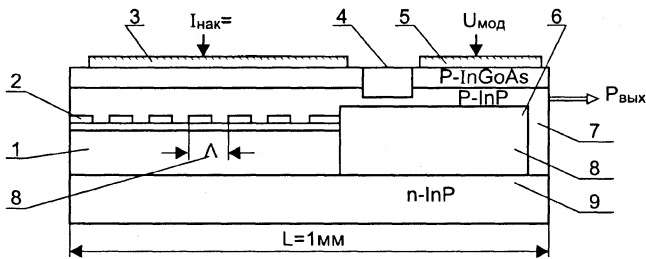


Рис. 10.10. Схема полупроводникового лазера с решеткой Брэгга и внешним электроабсорбционным модулятором (ЕАМ)

На лазерный волноводный кристалл 1 нанесена дифракционная решетка Брэгга 2. Непосредственно к нему примыкает входная грань электроабсорбционного модулятора 6. На верхней грани устройства нанесен электропроводящий слой (электрод) 3 для подвода электрического тока к лазерному кристаллу. Для подключения модулирующего электрического сигнала к ЕАМ (электроабсорбционный модулятор) в правой части (над ЕАМ) также нанесен электропроводящий слой 5. Электроды 3 и 5 изолированы друг от друга полупроводниковым изолятором 4 из InP. Модулированное по интенсивности излучение выходит через окно 7, поверхность которого покрыта антиотражающим слоем. Перечисленные элементы размещены на подложке 9, выполненной из материала n-InP. Лазерный кристалл выполнен из химического соединения InP/InGaAsP. Лазер предназначен для работы в ЗОП в диапазоне 1530...1565 нм. Благодаря примененной структуре и температурной стабилизации долгосрочная стабильность длины волны составляет 0,01 нм (в течение 20 лет).

Работа лазера возможна также в L-диапазоне 1560...1620 нм. Величина порогового тока  $I_{\text{пор}} = 10$  мА, средний уровень выходной мощности  $P_{\text{вых}} = -3$  дБм. Для получения модуляции с коэффициентом экстинкции (коэффициент модуляции), рав-



ным 8,2 дБ (стандартная величина), требуется напряжение с двойной амплитудой 2 В (или амплитудой импульса). В данном типе модулятор почти полностью прозрачен при  $U_{\text{мод}} = 0$ . Данный ЕАМ допускает частоту модуляции более 12,5 ГГц, но в ближайшем будущем она будет повышена до 50 ГГц.

Отечественной и зарубежной промышленностью налажено производство полупроводниковых лазеров не только для передачи информации, но и для накачки волоконно-оптических усилителей.

Российское предприятие NOLATECH выпускает лазеры следующих типов: ПОМ-22, ПОМ-23 и ПОМ-24 с решеткой Брэгга на встроенном участке оптического волокна с шириной линии излучения не более 500 кГц и лазеры накачки ПОМ-25, имеющие следующие параметры: длина волны излучения 975...985 нм, спектральная ширина (FWHM) — 1...5 нм, выходная мощность излучения 50÷100 мВт, пороговый ток от 10 до 20 мА, рабочий ток от 100 до 200 мА.

Среди зарубежных фирм лазеры накачки производят фирмы LASERTRON, (США), PIRELLI (Италия), NEC (Япония). Ниже приводятся параметры лазера накачки QLM9S470 (LASERTRON): мощность излучения 60...80 мВт, длина волны — 970...985 нм, спектральная ширина 2 нм, пороговый ток накачки 16...22 мА, рабочий ток накачки при  $P_{\text{вых}}$  150 мВт — 245...280 мА.

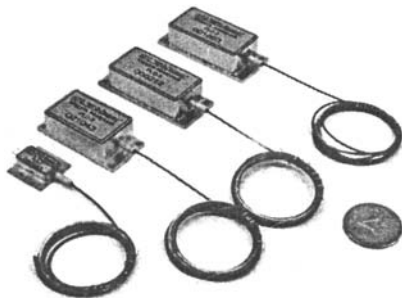
В гл. 3 в разделе, посвященном системам WDM, отмечалось, что большинство разработчиков таких систем для организации канала служебной связи, телеконтроля и управления приняли длину волны 1510 нм. Фирма LASERTRON производит для этого лазеры типа QLM5S791, имеющие следующие параметры: мощность излучения 2 мВт, спектральная ширина 0,1 нм, диапазон длин волн 1505...1515 нм, подавление боковых мод — более 30 дБ, пороговый ток — 8 мА, ток модуляции от 10 до 45 мА, частота модуляции — более 800 МГц. Лазеры накачки для  $\lambda = 1480$  нм производит фирма FITEL (Япония). Это лазерный диод типа FOL1402PB выходной мощностью от 140 до 180 мВт.

На сегодняшний день лучшие по параметрам полупроводниковые лазеры для накачки эрбиевых оптических усилителей производит российское предприятие НТО ИРЭ-ПОЛЮС. Это мощные лазерные диодные модули с волоконным выходом серии PLD. Модули имеют следующие параметры (см. таб. 10.3).

Таблица 10.3

Параметры	PLD-2	PLD-4	PLD-6	PLD-7
Выходная мощность, Вт	до 1,5	до 4	до 4	до 1,5
Режим работы	Непрерывный, произвольная модуляция			
Центральная длина волны, нм	956–972			
Ширина линии излучения, нм	10			
Ток накачки, А	до 2,5	до 6	до 6	до 2,5
Тип выходного волокна	Многомодовое, 110/125 мкм			
Числовая апертура	0,19–0,21			

На рис. 10.11 представлены фотографии образцов лазеров PLD.



**Рис. 10.11. Полупроводниковые мощные лазеры накачки производства НТО ИРЭ-ПОЛЮС**

### Полупроводниковые лазеры VCSEL

Ранее отмечалось, что одной из основных причин медленного внедрения волоконно-оптических технологий в оптические сети доступа, в особенности в абонентских участках, является высокая стоимость компонентов, в частности полупроводниковых лазеров. Их высокая стоимость обусловлена не только сложностью технологий изготовления этих лазеров, но и сложностью сопряжения оптического выхода с оптическими волокнами. Сложность эта связана, как это уже отмечалось, с тем, что диаграмма направленности лазерного излучения представляет собой вытянутый эллипс, а поперечное сечение ОВ круглое. Для эффективного ввода излучения в оптическое волокно необходимо выполнить преобразование диаграммы излучения лазера с почти плоским сечением в излучение, максимально согласованное по пространственным параметрам с оптическими параметрами волокна. Эта задача решается с помощью использования специальных оптических согласующих устройств, что резко увеличивает стоимость всего лазера.

В последние годы в оптических сетях связи и сетях доступа активно внедряются полупроводниковые лазеры с вертикально излучающим резонатором, точнее: лазеры поверхностного излучения с вертикальным объемным резонатором — VCSEL (vertical cavity surface — emitting Lasers). Особенность лазеров этого типа состоит в следующем. Выше рассматривался светодиод Барраса. Из схемы его устройства (рис. 10.2) видно, что излучение выводится не с торца лазерного кристалла, расположенного на подложке горизонтально, а с его верхней большей грани. Если на этой грани расположить оптический резонатор круглого сечения, то такой светодиод превратится в генератор когерентного оптического излучения, выходящего с верхнего торца резонатора. По отношению к плоскости перехода двойной гетероструктуры ось этого резонатора располагается вертикально. Отсюда и название лазера. Основная особенность излучения таких лазеров — в поперечном сечении это излучение близко к круговому. Это дает возможность эффективного согласования таких лазеров с оптическим волокном без каких-либо согласующих устройств и тем самым резко снизить стоимость лазера. Первоначально эти лазеры предназначались для применения главным образом в оптических сетях доступа. Они излучали в диапазоне первого окна прозрачности (760—870 нм) и предназначались для использования в аппаратуре оконечного оборудования относитель-

льно низкоскоростных системах передачи в оптических сетях доступа. Впоследствии лазерами VCSEL заинтересовались разработчики аппаратуры для высокоскоростных ВОЛС, работающих в диапазонах С и L т. е. 1528—1625 нм. О разработке такого лазера сообщается, например, в работе [167]. На рис. 10.12 представлена схема поперечного сечения полупроводниковой структуры лазера с вертикальным резонатором (VCSEL).

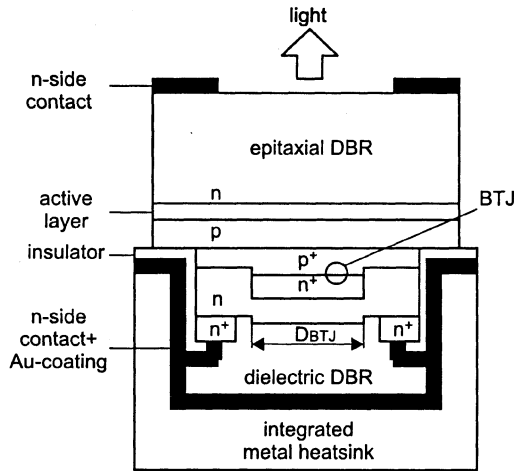


Рис. 10.12. Поперечное сечение полупроводниковой структуры лазера VCSEL

На рис. 10.13 — объемное изображение диаграммы излучения, из которого наглядно видно круговое сечение этой диаграммы.

Этот лазер излучает в диапазоне С и предназначен для систем со скоростью передачи 10 Гбит/с. На европейских и американских конференциях по волоконно-оптическим системам и элементам ECOC и OFC за 2001—2003 годы можно было наблюдать нарастание количества докладов, посвященных лазерам VCSEL. Это свидетельствует о перспективности применения лазеров этого типа как оптических сетях доступа, так и в магистральных ВОСП.

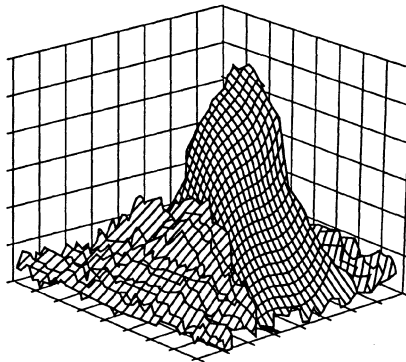


Рис. 10.13. Объемное изображение диаграммы излучения лазера VCSEL

## Глава 11. Оптоэлектронные устройства на основе непрямозонных полупроводниковых структур

Вместе с излучателями (ЛД или СИД), оптическим волокном и оптическими кабелями на основе ОВ важнейшим элементом ВОЛС является фотоприемник — устройство, решающее обратную по сравнению с ЛД задачу преобразования оптических сигналов в электрические. Вообще существует несколько типов приборов, преобразующих оптическое излучение в электрический ток: фотоэлектронные умножители (ФЭУ), применявшиеся в первых лазерных атмосферных линиях связи; фоторезисторы; фототранзисторы и полупроводниковые фотодиоды (ФД). В волоконно-оптической связи в качестве фотоприемников используются только фотодиоды. В отличие от излучателей — светодиодов и лазеров, созданных на основе прямозонных полупроводников, фотодиоды являются непрямозонными полупроводниковыми структурами.

### 11.1. Зонные структуры полупроводников

В рассмотренных ранее процессах, происходящих в кристаллах, представляющих собой р-п (или п-р) переходы, основные носители — электроны и дырки рассматривались как частицы. В действительности, как известно, эти частицы обладают и волновыми свойствами. Электронные (и дырочные) волны (волны де Бройля) испытывают в кристалле дифракцию и интерференцию [168, 81, 82]. Кристаллическая решетка для этих волн является объемной дифракционной решеткой (решеткой Брэгга). Волновой вектор этих волн может принимать квазинепрерывный ряд значений. Вследствие этого энергетические состояния электронов и дырок характеризуются семействами непрерывных функций энергии от волнового вектора ( $E_n f(k)$ ). Эти функции определяют зонную структуру полупроводников. Совокупность всех электронных и дырочных энергетических уровней для данной функции при заданных квантовых числах  $n$  ( $n$  — любое целое число) называется энергетической зоной, или диаграммой энергетических состояний [168, 169]. Для электронов в зоне проводимости эти функции могут иметь максимальные и минимальные значения. Аналогичная ситуация имеет место быть и для дырок в валентной зоне. Полупроводники, у которых минимум энергетической диаграммы расположен против максимума диаграммы для дырок валентной зоны, называются прямозонными (т. е. экстремумы функции  $E_n f(k)$  расположены на одной прямой). Если же эти экстремумы заметно смещены относительно друг друга, то такие структуры называются непрямозонными. В прямозонных полупроводниках требуется минимальная энергия для перехода с самого низкого уровня зоны проводимости на самый высокий уровень валентной зоны с выделением при этом кванта энергии (фотона). Поэтому прямозонные полупроводники используются главным образом для создания излучателей — лазеров и светодиодов.

## 11.2. Фотоприемники

Как уже было отмечено, в непрямозонных полупроводниках экстремумы смещены относительно друг друга. Поэтому переход электронов с минимума зоны проводимости в максимум валентной зоны требует дополнительной затраты энергии с участием акустического фонона, энергия которого складывается или вычитается из энергетической ширины запрещенной зоны [157]. В непрямозонных полупроводниках трудно создать условия для излучения фотонов, зато они хорошо их поглощают. Для создания оптимальных условий поглощения с обменом фотон — электронно-дырочная пара в непрямозонных структурах электроны и дырки должны быть разнесены. При этом между ними создается обедненный слой. Такое состояние достигается с помощью обратного смещения, при котором к *n*-слою подключается плюс, а к *p*-слою — минус электрического напряжения. Процесс поглощения фотонов сопровождается переходом электронов из валентной зоны в зону проводимости, образуя при этом электронно-дырочную пару, а также акустический фон, отбирая от запрещенной зоны свою долю энергии. Этот процесс будет происходить только в том случае, если будет выполняться условие

$$E_{\phi} \geq E_g, \quad (11.2)$$

где  $E_g$  — энергетическая ширина запрещенной зоны,  $E_{\phi}$  — энергия фотона.

Поскольку  $E_{\phi} = h\nu_{\phi}$  и  $\lambda_{\phi} = \frac{C}{\nu_{\phi}}$ , где  $C$  — скорость света в пустоте,  $\lambda_{\phi}$  — длина

волны фотона, то существует пороговое значение длины волны  $\lambda_{\text{пор}}$ , при превышении которого переход становится невозможным. Этому условию соответствует соотношение [157]:

$$\lambda_{\text{пор}} = \frac{1,24}{E_g} [\text{мкм ЭВ}], \quad (11.2)$$

где  $E_g$  — энергетическая ширина запрещенной зоны.

В результате этого процесса, если электроды *p-n*-перехода замкнуть электрической цепью, в ней потечет электрический ток. Для повышения эффективности преобразования фотон—электрон необходимо, чтобы свет поглощался в обедненной области. Для этого она должна иметь достаточно большую ширину. С этой целью ее делают с минимальной концентрацией примесей. Для увеличения зоны поглощения слаболегированную область с большим удельным сопротивлением помещают между зонами проводимости *p* и *n*. Эта зона с малой концентрацией примесей и малой проводимостью получила обозначение «*i*», а вся полупроводниковая структура — это *pin*-фотодиод. На такой диод подается обратное смещение, т. е. напряжение плюсом к *p*-переходу, минусом — к *n*-переходу. Величина напряжения выбирается достаточной для обеднения *i*-го слоя свободными носителями. При падении фотонов в эту зону, в результате их поглощения, свободные носители разделяются на (*p*) и (*n*), т. е. на «дырки» и «электроны» и под действием сильного электрического поля устремляются к соответствующим зонам проводимости, вызывая тем самым электрический ток.

Если обратное напряжение смещения повышать, то при некоторой величине, называемой пороговым напряжением, в обедненной зоне поглощения возникает так называемое явление ударной ионизации. Суть этого явления состоит в том, что носители, проходящие через зону поглощения «*i*», порождают новых носите-

лей, которые в свою очередь также вызывают порождение очередных носителей. Таким образом, происходит умножение числа носителей, т. е. усиление фототока. Явление ударной ионизации носит лавинный характер, приводящий к лавинному пробою. Фотодиоды с умножением фототока называются лавинными фотодиодами — ЛФД (APD). В системах ВОЛС применяются оба типа фотодиодов — pin-фотодиоды и APD-фотодиоды.

Следует отметить, что при взаимодействии обедненной зоны поглощения с фотонами не каждый фотон порождает электронно-дырочную пару, т. е. можно говорить о квантовой эффективности ( $\eta$ ) фотон — электронного преобразования. Величина  $\eta$  зависит прежде всего от материала (химической структуры), из которого изготовлен фотодиод, а также от величины напряжения смещения (для pin-фотодиодов в малой степени) и от температуры. Последние два фактора особенно значимы для ЛФД и в меньшей степени — для pin-фотодиодов. Кроме того, движение носителей в обедненной зоне наблюдается и без поглощения фотонов, вызывая при этом так называемый «темновой ток».

Фотодиоды характеризуются следующими параметрами.

Область спектральной чувствительности зависит от того, из какого материала изготовлен фотодиод. В области видимой части и ближней инфракрасной (0,75...1,1 мкм) наилучшей чувствительность обладают фотодиоды, выполненные на основе кремния. Квантовая эффективность кремниевых фотодиодов  $\eta = 0,5$ , темновой ток  $I_t \cong 10^{-9}$  А. Начиная с длины волны 1,1 мкм чувствительность кремниевых фотодиодов очень быстро падает и уже на  $\lambda = 1,15$  мкм она практически равна нулю.

Для работы в диапазоне  $\lambda = 1,7$  мкм разработаны фотодиоды на основе Ge (германия) и так называемых четверных структур InGaAs/InP. Германиевые фотодиоды имеют следующие параметры:  $\eta \cong 0,5...0,7$ ;  $I_t \cong 10^{-7}$  А, фотодиоды на четверных структурах —  $\eta \cong 0,9$ ;  $I_t \cong 10^{-9}$  А. Величина темнового тока зависит не только от материала, но и от геометрических размеров зоны поглощения, т. е. от диаметра фоточувствительной  $d_{фп}$  площадки. От ее размеров зависит также и быстродействие фотодиодов. Поскольку величина фоточувствительной площадки определяет электрическую емкость фотодиода, то для высокоскоростных систем ВОЛС фотодиоды имеют  $d_{фп}$  от 200 до 10 мкм. Фотодиоды, изготовленные на основе структуры InGaAs/InGaAsP/InP, при  $d_{фп} = 50$  мкм имеют емкость  $C_{пер} = 0,5$  пФ, темновой ток  $\sim I_t \cong 10^{-10}$  А. В режиме лавинного умножителя этот фотодиод имеет коэффициент умножения  $M = 10$ . Лавинные фотодиоды характеризуются также параметром, определяющим его широкополосность, или быстродействие, — произведением коэффициента умножения  $M$  на полосу детектируемых частот  $B$  — МВ. Для описанной структуры ЛФД  $MV = 35$  ГГц.

Известно, что при определении чувствительности системы связи важнейшим фактором являются шумы фотоприемного устройства. Как отмечалось выше, фотодиод выполняет функцию преобразования потока фотонов в поток электронов — электрический ток  $I_{фд}$ . Согласно [170], ток фотодетектора определяется из выражения:

$$I_{фд} = \frac{\eta q}{h\nu} P_{онт}, \quad (11.3)$$

где  $\eta$  — квантовая эффективность,  
 $q = 1.6 \cdot 10^{-19}$  кул — заряд электрона.

Квантовая эффективность  $\eta < 1$ , так как она определяется отношением среднего числа электронов, рожденных поглощением фотонов, к среднему числу падающих на поглощающую зону фотонов. Поскольку этот процесс статистический, он характеризуется дисперсией, определяющей шумовые свойства фотодетектора. В соответствии с этим среднеквадратическое значение шумового тока фотодиода

$$I_{\text{ш}} = (2qI_{\text{Фд}} \cdot B)^{0,5}, \quad (11.4)$$

где  $B$  — полоса детектируемых частот, т. е. полоса частот модуляции оптического излучения по интенсивности.

Ток фотодиода в общем случае состоит из трех составляющих:

$$I_{\text{Фд}} = I_{\text{с}} + I_{\text{в}} + I_{\text{т}}, \quad (11.5)$$

где  $I_{\text{с}}$  — ток, обусловленный детектированием сигнала,  $I_{\text{в}}$  — ток, обусловленный попаданием на фотодетектор постороннего (фонового) оптического излучения,  $I_{\text{т}}$  — темновой ток. Анализ выражений (3, 4 и 5) показывает, что шум фотоприемника определяется всеми тремя составляющими. Отметим, что шум в нагрузке фотодиода будет даже в том случае, когда  $I_{\text{в}} + I_{\text{т}} = 0$ , и называется этот шум дробовым.

В волоконно-оптических системах передачи оптические сигналы распространяются в световодах, помещенных в оптический кабель, покрытый светонепроницаемой оболочкой. По этой причине в таких системах фоновое излучение, казалось бы, должно отсутствовать. Вообще же это не совсем так.

Существует несколько причин наличия фонового излучения в ВОЛС: 1) спонтанное излучение ЛД в допороговой области ватт-амперной характеристики; 2) спонтанное излучение оптических усилителей (ASE); 3) остаточное излучение при коэффициенте модуляции излучения по интенсивности менее 100%. В частности, это имеет место при модуляции излучения по интенсивности кодом HDB-3, о чем говорилось в гл. 1. Тем не менее определяющей компонентой в формировании шума фотоприемника является темновой ток, так как 1-я и 2-я составляющие (если иметь в виду ВОЛС) вносят шумы намного меньше, чем темновой ток (при условии, что коэффициент модуляции излучения близок к 100%). Поэтому величина  $I_{\text{т}}$  для фотодиодов является одним из важнейших параметров. Как отмечалось ранее, для фотодиодов с диаметром чувствительной площадки  $d_{\text{Фд}} = (50 \dots 200 \text{ мкм})$  величина  $I_{\text{т}}$  для кремниевых ФД равна  $10^{-9}$ , — для германиевых ФД —  $10^{-7}$  и для четверных структур —  $10^{-9}$ . Однако, в [171] сообщается о разработке и экспериментальных исследованиях рpn-фотодиода на основе InGaAs/InP с темновым током  $4 \cdot 10^{-12} \text{ А}$  при напряжении смещения 5 В.

Итак, основными параметрами фотодиодов являются:

1. Спектральный диапазон чувствительности для кремниевых ФД — видимый диапазон 750...1100 нм; для ФД на основе германия и четверных структур — видимый диапазон 750...1700 нм.

2. Квантовая эффективность  $\eta$ : для кремниевых и германиевых ФД  $\eta \cong 0,4 \dots 0,6$ ; для ФД на четверных структурах — 0,9.

3. Темновой ток  $I_{\text{т}}$ : для кремниевых с диаметром площадки 200 мкм —  $10^{-9} \text{ А}$ , для германиевых —  $10^{-7} \text{ А}$ , для ФД на четверных структурах —  $10^{-9} \text{ А}$ .

4. Чувствительность: зависит от скорости передачи, выражается в единицах измерения — дБм.

5. Напряжение смещения  $E_{\text{см}}$  (типичное значение — 5 В, для ЛФД — 25...50 В).

6. Диаметр чувствительной площадки: для ВОЛС в зависимости от скорости передачи  $d_{\text{фп}} \cong 10...200$  мкм.

7. Максимально допустимое значение фототока: обычно не превосходит  $10^{-3}$  А.

8. Электрическая емкость: в зависимости от назначения фотодиода  $C_{\text{фд}} \cong 0,5...10$  пФ.

### 11.3. Чувствительность систем ВОСП-СР

В современных системах ВОЛС применяются фотодиоды, чувствительность которых сохраняется в очень широком диапазоне длин волн — во всех окнах прозрачности ОВ, точнее ЗОП — 5ОП.

В магистральных системах передачи со спектральным уплотнением DWDM (ВОСП-СР) на приемной стороне в состав оборудования почти всегда входит оптический предусилитель (см. главу 3), включаемый перед оптическим демультиплексором. Поэтому в многоволновых ВОСП-СР на вход фотодетектора оптический сигнал поступает с выхода одного из спектральных каналов оптического демультиплексора.

Согласно работе [172], а также [173] в электрической цепи на выходе фотодетектора кроме электрической мощности сигнала присутствуют следующие шумовые компоненты, вызванные совместным воздействием оптического излучения сигнала и усиленной спонтанной эмиссии (ASE) оптического усилителя:

$$P_{\Sigma} = P_{\text{др.с}} + P_{\text{др.сн}} + P_{\text{с-сн}} + P_{\text{опр}}, \quad (11.6)$$

где  $P_{\text{др.с}}$  — мощность дробового шума, вызванного оптическим сигналом;  $P_{\text{др.сн}}$  — мощность дробового шума, вызванного излучением ASE;  $P_{\text{с-сн}}$  — мощность шума, вызванного биениями между компонентами оптического сигнала и ASE в полосе оптического (спектрального) канала  $\Delta n_{\text{ок}}$ ;  $P_{\text{опр}}$  — мощность шума, вызванного паразитными перережращениями оптического сигнала и ASE.

Наличие перечисленных шумовых компонент требует определения величины минимально допустимой мощности оптического сигнала на входе фотодетектора для заданного коэффициента ошибки и кода цифрового сигнала (чаще всего NRZ). Величина минимально допустимой мощности оптического сигнала при заданном  $K_{\text{ош}}$  определяет чувствительность системы передачи. Она может быть определена из следующих выражений [174]:

$$N_{\phi} = 0,5NF \left[ Q^2 + Q \left( \frac{2\Delta v_{\text{ошн}}}{B} \right)^{0,5} \right], \quad (11.7)$$

$N_{\phi}$  — количество необходимых фотонов на один бит информации;

$NF$  — коэффициент шума оптического предусилителя;

$Q$  — Q-фактор (см. главу 5);

$\Delta v_{\text{ошн}}$  — ширина полосы пропускания оптического спектрального канала по уровню 0,5;

$B$  — полоса пропускания электрического фильтра на выходе фотодетектора, определяется спектром цифрового сигнала, которым модулирована оптическая несущая.

Для количества бит, передаваемых за одну секунду, —  $B$  (бит/с) количество фотонов равно:



$$N_B = N_\phi \cdot B. \quad (11.8)$$

Тогда минимально допустимая величина мощности оптического сигнала будет равна:

$$P_{\text{вход}} = N_B \cdot h\nu_{\text{ок}} \quad (\text{Вт}). \quad (11.9)$$

Напомним, что Q-фактор функционально связан с коэффициентом ошибок  $K_{\text{ош}}$  (глава 5).

Если система ВОСП-СР рассчитана для работы в условиях предельной чувствительности, то в выражении 11.6 все шумовые компоненты по величине будут одного порядка и ни одним из них пренебрегать нельзя. На практике системы рассчитывают для работы в условиях, далеких от предельных. В этом случае в выражении 11.6 определяющей будет составляющая  $P_{\text{с-ш}}$  и чувствительность системы определится шириной полосы электрического фильтра в нагрузке фотодетектора. Заметим, что величина тока дробового шума определяется выражением 11.4, величина  $P_{\text{с-ш}}$  — из следующего выражения [174]:

$$P_{\text{с-ш}} \cong i_{\text{с-ш}}^2 = 4(\eta GP_{\text{оп.вх}}) \cdot \eta(G-1) \cdot 2n_s \cdot h\nu B, \quad (11.10)$$

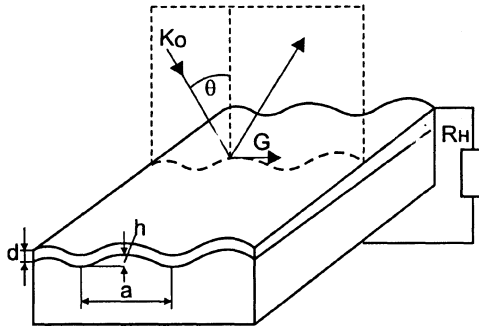
где  $\eta$  — квантовая эффективность фотодетектора,  $G$  — коэффициент усиления оптического предусилителя,  $NF = 2n_s$  — коэффициент шума предусилителя.

В приведенных выше выражениях не учтены составляющие оптических перекрестных помех, вносимых оптическим демультиплексором. Напомним, что для оптических демультиплексоров решеточного типа характерно наличие двух видов перекрестных помех: оптическая перекрестная помеха по соседним (смежным) каналам (слева и справа) и кумулятивная перекрестная помеха. Эта помеха превышает помеху по смежным каналам, причем, ее величина зависит от числа загруженных каналов. Здесь также не учтены шумы за счет темнового тока ФД и тепловые шумы. Эти шумы на фоне описанных выше исчезающе малы.

## 11.4 Фотодетекторы, селективные по длине волны

Для систем передачи с многоволновым уплотнением на приемной стороне для выделения нужного спектрального канала применяются селективные по длине волны элементы — оптические демультиплексоры и оптические фильтры. Однако эта задача имеет и другое, значительно более эффективное решение, которое состоит в создании селективных по длине волны излучения фотоприемников. Такие фотоприемники были разработаны в Физико-техническом институте им. А. Ф. Иоффе (г. Санкт-Петербург) [175]. В таком фотоприемнике на поверхности полупроводника методом интерференционного травления сформирована рельефная дифракционная решетка с синусоидальным профилем (рис. 11.1).

Шаг решетки  $a$  выбирается в зависимости от длины волны принимаемого света, и состояния его поляризации и его величина лежит в пределах  $a = 0,33...0,9$  мкм. Глубина рельефа  $h \cong 1000...600 \text{ \AA}$  (ангстрем). На полученную таким методом дифракционную решетку нанесена пленка металла (серебро или золото). Толщина пленки  $d$  выбирается равной  $200...100 \text{ \AA}$ . Характерные размеры структур составляли от  $2 \times 2$  до  $5 \times 5$  мм, толщина — 0,3 мм. На основе таких структур были созданы опытные образцы высокоизбирательных по длине волны фотодиодов. Использование в качестве периодической структуры дифракционных реше-



**Рис. 11.1. Схема фотоприемника с дифракционной решеткой.  $K$  — луч, падающий на поверхность фотоприемника,  $\theta$  — угол падения,  $G$  — луч, поглощаемый чувствительной площадкой**

ток Брэгга (аналогично с лазерами DFB) позволяет создавать фотоприемники с очень узкой спектральной полосой чувствительности —  $\Delta \leq 1$  нм. Применение таких фотоприемников в мнговолновых системах передачи DWDM позволит отказаться от применения на приемной стороне дорогих и не очень эффективных оптических демультиплексоров.

Одной из задач в волоконно-оптических системах передачи является уменьшение влияния шумов на чувствительность системы. Существующие методы уменьшения влияния шумов основаны на различных видах модуляции передаваемого сигнала: ЧМ, ФМ, ФИМ, цифровые способы передачи, в которых повышение помехоустойчивости достигается выбором вида кодирования информации. Как правило, реализация этих методов имеет весьма сложные схемные решения, нередко приводящие к снижению расчетной помехоустойчивости.

### 11.5. Сдвоенные балансные фотодетекторы

В работе [176] предложен метод повышения отношения сигнал/шум в системах ВОЛС, имеющий простое схемное решение, которое представлено на рис. 11.2, где ИС — источник сигнала, ДУ — дифференциальное устройство, ЛД1 и ЛД2 — лазерные диоды, МП — двухканальный оптический мультиплексор, ОВ — оптическое волокно, ФД1 и ФД2 — фотодиоды. Допустим, что информация передается в цифровой форме, например, кодом HDB-3, который, как известно, является трехуровневым (см. гл. 1). Пусть импульсы положительной полярности имеют длительность  $\tau_1$ , отрицательной —  $\tau_2$  и лазер ЛД1 излучает в течение времени  $\tau_1$  на длине волны  $\lambda_1$ , а лазер ЛД2 — в течение времени  $\tau_2$ , соответствующему отрицательной полярности, на  $\lambda_2$ . Лазеры излучают оптическую мощность соответственно  $P_{C1}$  и  $P_{C2}$ . Причем,  $P_{C1} = P_{C2}$ . Потоки от этих лазеров с помощью двухканального оптического мультиплексора (МП) вводятся в линейное оптическое волокно. На выходе линии суммарный оптический сигнал поступает на двухканальный оптический демультиплексор ДМ. С одного из выходов сигнал на  $\lambda_1$  подается на фотодиод ФД1, с другого выхода — на  $\lambda_2$  соответственно подается на ФД2. Фотодиоды включены встречно, к общей точке подключено сопротивление нагрузки  $R_n$ . На фотодиоды ФД1 и ФД2 подается напряжение смещения противоположной поляр-

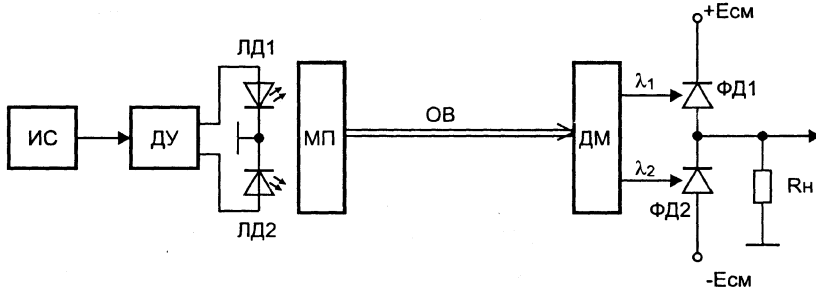


Рис. 11.2. Схема ВОЛП со сдвоенным фотодетектором

ности — на ФД1 —  $+E_{см}$ . На ФД2 —  $(-E_{см})$ . Оба фотодиода подбираются с идентичными параметрами. При этом в нагрузке  $R_n$  в течение времени  $\tau_1$  выделяется электрический сигнал  $I_{C1}$  в виде импульса тока с длительностью  $t_1$  положительной полярности, а в течении  $\tau_2$  —  $I_{C2}$  отрицательной полярности. В соответствии с этим в нагрузке  $R_n$  в течение времени  $\tau_1$  выделяется шум  $i_{1ш}^2 = 2qI_{C1}B$ , в течение  $\tau_2$  —  $i_{2ш}^2 = 2qI_{C2}B$ .

Поскольку  $P_{C1} = P_{C2}$  и  $\tau_1 = \tau_2$ , полный размах тока в цепи нагрузки фотоприемника (при условии идентичности параметров ФД1 и ФД2) будет равен  $I_{пр} = I_{C1} + I_{C2} = 2I_C$ . Тогда отношение сигнал/шум будет равно:

$$\frac{I_C^2}{i_{ш}^2} = \frac{(2I_C)^2}{2qI_C B} = \frac{2I_C}{qB}. \quad (11.11)$$

В системе с одним лазером и одним фотодиодом при обычном методе передачи цифровой информации простое увеличение мощности излучения в два раза дает следующий результат: мощность излучения  $2P_C$  дает в цепи нагрузки ток  $2I_C$ , где  $P_C$  и  $I_C$  — соответственно мощность и ток сигнала при прежнем значении этих параметров. Тогда отношение сигнал/шум будет равно:

$$\frac{I_C^2}{i_{ш}^2} = \frac{(2I_C)^2}{2q2I_C B} = \frac{4I_C^2}{4qI_C B} = \frac{I_C}{qB}. \quad (11.12)$$

Из сравнения (11.11) и (11.12) видно, что применение сдвоенного фотодетектора дает выигрыш в отношении сигнал/шум в два раза, или 3 дБ по мощности. Отметим, что в настоящее время существуют полупроводниковые лазеры с переключением длины волны излучения. Применение такого лазера позволяет отказаться от мультиплексора на передающей стороне. Двухканальные оптические мультиплексоры/демультиплексоры обладают малыми вносимыми потерями — менее 1 дБ, поэтому реализация передачи со сдвоенным фотодетектором позволяет получить результаты, близкие к расчетным. Кроме того, возможен 2-й вариант реализации передачи цифровой информации со сдвоенным фотодетектором — оптические импульсы, соответствующие положительной полярности кодовых посылок, передаются по одному волокну, отрицательные — по второму волокну ОВ. В этом случае передача может осуществляться на одной длине волны.

Описанный метод приема со сдвоенным фотодетектором может найти место в системах передачи с повышенной защитой информации от несанкционированного доступа.

В работе [177] описан двоянный скоростной балансный фотоприемный модуль. Он рассчитан для приема цифровых оптических сигналов со скоростью до 40 Гбит/с. Подавление токов, вызванных немодулированными оптическими сигналами, а также темновых токов превышает 20 дБ. Чувствительность модуля 0,5 А/Вт.

### Серийные фотоприемники

В настоящее время промышленностью освоена широкая номенклатура полупроводниковых pin- и APD-фотодиодов для ВОСП. Фотодиоды размещаются в герметичном металлическом корпусе с двухрядным расположением выводов [DIL]. Вместе с фотодиодом в корпусе расположен предварительный электронный широкополосный усилитель, первый каскад которого выполнен по трансимпедансной схеме на полевом транзисторе на арсенидогаллиевой основе. В России фотоприемники для ВОЛС производят предприятия «ТЕЛАЗ», ГП НИИ «ПОЛЮС» и некоторые другие.

Предприятие ГП НИИ «ПОЛЮС» выпускает оптические приемные модули ФПМ-8М/ЛМ, ФПМ-34М/ЛМ, ФПМ-155М/ЛМ, ФПМ-622М и ФПМ-622ЛМ. Они предназначены для работы в системах ВОЛС в диапазоне длин волн от 1300 нм до 1600 нм. Модули имеют оптический вход в виде отрезка многомодового или одномодового одноволоконного кабеля с оптическим разъемом типа FC, ST, PC (вилка). В фотоприемных модулях применены высокочувствительные фотодиоды на основе германия или InGaAsP. Фотодиоды имеют структуру pin. Кроме того, применяются также лавинные фотодиоды. В табл. 11.1 представлены технические характеристики фотоприемных модулей.

Таблица 11.1

Технические характеристики фотоприемных модулей

Тип модуля	Скорость, Мбит/с	Динамический диапазон, дБ	Чувствительность, дБм	Напряжение питания, В
ФПМ-8М/ЛМ	1–8	40	–50/–64	+5; –5/+5; –5; +45
ФПМ-34М/ЛМ	8–34	30	–50/–60	+5; –5/+5; –5; +45
ФПМ-155М/ЛМ	34–155	30	–44/–54	+5; –5/+5; –5; +45
ФПМ-622М	622	>20	–37	+5; –5
ФПМ-622ЛМ	622	>30	–44	+5; –5; +45

Все перечисленные фотоприемные модули имеют рабочий спектральный диапазон 700...1600 нм. В той графе таблицы, где указано напряжение +45 В, следует иметь в виду лавинный фотодиод (в обозначении — ЛМ).

Предприятие «ТЕЛАЗ» производит фотоприемные модули ПРОМ-363, ПРОМ-364 и ПРОМ-367, технические характеристики которых даны в табл. 11.2.

Таблица 11.2

Технические характеристики фотоприемных модулей предприятия «ТЕЛАЗ»

Тип модуля	Скорость приема, Мбод	Шумовая полоса, МГц	Чувствительность		Динамический диапазон, дБ	Коэффициент передачи, В/мВт
			Типовая дБм	Минимальная, дБм		
ПРОМ-364	4	2,5	-54	-55	50	400
ПРОМ-364	16	11	-50	-51	45	200
ПРОМ-364	68	50	-43	-45	40	70
ПРОМ-364	160	110	-38	-40	36	35
ПРОМ-364	320	220	-33	-35	30	8
ПРОМ-363	565	350	-36	-37,5	25	0,8
ПРОМ-363	678	420	-35	-36,5	24	0,7
ПРОМ-363	1200	800	-31	-33	18	0,3

На рис. 11.3 представлена принципиальная электрическая схема приемного модуля ПРОМ-363, на рис. 11.4 — общий вид фотодетектора фирмы Nortel Networks.

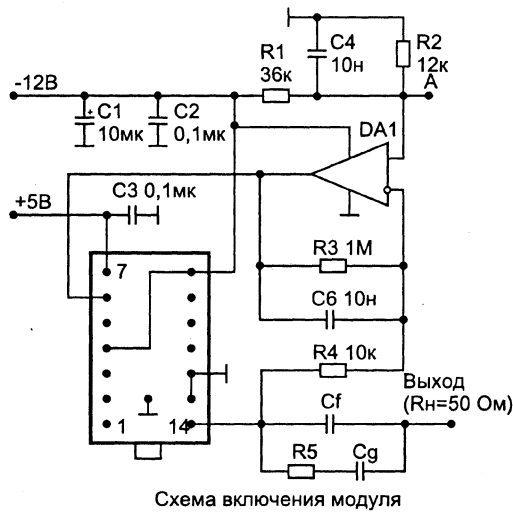


Рис. 11.3. Принципиальная электрическая схема приемного модуля ПРОМ-363

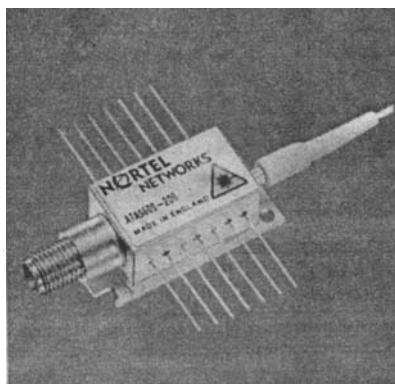


Рис. 11.4. Общий вид фотодетектора фирмы Nortel Networks

В табл. 11.3 представлены технические характеристики приемных модулей производства фирмы LASERTRON.

Таблица 11.3

Технические характеристики приемных модулей фирмы LASERTRON

Тип модуля	Скорость приема, Мбит/с	Шумовая полоса, МГц	Чувствительность, дБм	Динамический диапазон, дБ	Темновой ток, А
QDFB-100	155	110	-39	34	$\sim 10^{-7}$
QDFT-0,25	34	25	-46,5	25	$\sim 10^{-7}$
QDAX-500	622	475	-40	28	$\sim 10^{-8}$
QR48	2488	1700	-22	22	$5 \cdot 10^{-9}$

Приемный модуль типа ERM578FC/PC9916E1179 выпускает фирма EPITAX. Модуль рассчитан на скорость приема 10 Гбит/с при чувствительности -26 дБм. В качестве фотодетектора в модуле применен лавинный фотодиод. Швейцарская фирма OptoSpeed производит приемный оптический модуль типа PDMH40B, рассчитанный на полосу принимаемых частот до 40 ГГц. Рабочий диапазон длин волн этого модуля — 800...1600 нм.

Различные компании, специализирующиеся на разработке и производстве оптоэлектронных компонентов, разработали высокоскоростные фотодетекторы для приема оптических цифровых сигналов со скоростью до 47—50 Гбит/с в диапазонах длин волн S, C и L. Один из таких фотодетекторов описан в работе [180]. Частотная характеристика этого фотодетектора имеет спад -3 дБ на частоте 47 ГГц, при этом его чувствительность равна  $\sim 0,56$  А/Вт. Аналогичные разработки представлены в других работах последующих конференций (ЕСОС01, 02, 03), в которых описаны фотоприемные модули для скоростей цифровых оптических сигналов 40—45 Гбит/с при чувствительности до 0,6 А/Вт. Эти фотоприемники сравнимы с фотоприемником, описанным в работе [178], которая опубликована в 2000

году. Это сравнение показывает, что большого прогресса в создании новых фотодетекторов не наблюдается. По-видимому, их создание на известных принципах подошло к теоретическим пределам.

## 11.6. Электроабсорбционные модуляторы света (ЕАМ)

В разделе 11.2 отмечалось, что, в соответствии с соотношением, спектр поглощения фотонов ограничен длиной волны  $\lambda_{\text{пор}}$ . Все фотоны, длина волны которых больше  $\lambda_{\text{пор}}$ , непрямозонной полупроводниковой структурой не поглощаются, она для этих фотонов прозрачна. Объясняется это тем, что энергии фотонов  $h\nu_{\text{ф}} < E_{\text{г}}$  недостаточно для перевода электрона из валентной зоны в зону проводимости. Если через  $K_{\text{п}}$  обозначить коэффициент передачи устройства, основанного на непрямозонной полупроводниковой структуре, то зависимость  $K_{\text{п}} = f(\lambda)$  будет иметь вид, представленный на рис. 11.5, где по горизонтальной оси отложена длина волны, по вертикальной — коэффициент передачи  $K_{\text{п}}$ . Электрическое поле, подключенное к такой структуре, разбивает края разрешенных зон на подуровни, создавая перекося границы между запрещенной зоной и зоной проводимости, с одной стороны, валентной зоной — с другой стороны. В результате этого фотон, энергии которого было недостаточно для перевода электрона с валентной зоны в зону проводимости, стимулирует такой переход путем туннелирования электрона через запрещенную зону в зону проводимости. При этом фотон поглощается. Таким образом, спектр поглощения фотонов, без электрического поля ограниченный  $\lambda_1$ , при наложении электрического поля смещается в длинноволновую область  $\lambda_2$ . Этот эффект по имени открывателей получил название эффекта Келдыша—Франца. Поскольку модуляция света происходит вследствие поглощения (абсорбции) фотонов, модуляторы, основанные на этом эффекте, называются электроабсорбционными (ЕАМ — electroabsorption). Модуляционная характеристика ЕАМ модуляторов весьма нелинейна, ее вид представлен на рис. 11.6 [179].

Модуляторы ЕАМ обычно размещаются на одной подложке с полупроводниковым лазером и используются в качестве внешнего модулятора в системах ВОСП-СР. Пример такого размещения показан в главе 10. Однако ЕАМ-модуляторы выпускаются и как отдельные, самостоятельные изделия, см рис. 11.7 [180].

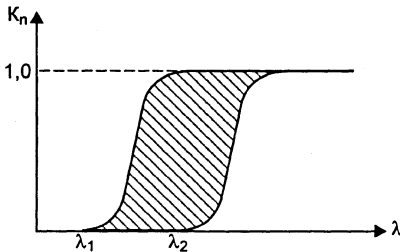


Рис. 11.5. Зависимость коэффициента передачи ЕАМ от длины волны без модулирующего электрического сигнала ( $\lambda_1$ ) и при включенном электрическом модулирующем сигнале ( $\lambda_2$ )

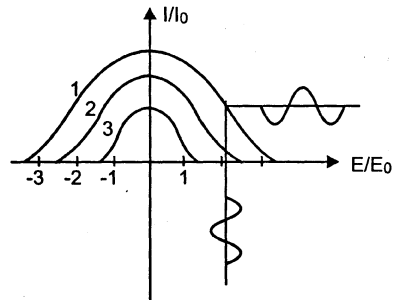


Рис. 11.6. Модуляционная характеристика ЕАМ

Описанный в этой работе ЕАМ предназначен для модуляции света цифровыми (импульсными) сигналами со скоростью 40 Гбит/с. Для этого достаточно амплитуды электрических модулирующих сигналов 2,5 В (в размахе) при коэффициенте экстинкции 10 дБ. Основные преимущества ЕАМ по сравнению с ЭОМ следующие: малые размеры; полупроводниковая структура, позволяющая их интеграцию в едином блоке, размещенном на одной подложке с лазером; высокая скорость модуляции при малых амплитудах электрических сигналов. Недостаток ЕАМ — высокая нелинейность модуляционной характеристики, из-за чего они плохо подходят для модуляции оптической несущей аналоговыми сигналами.

Использование эффекта Келдыша—Франца не ограничивается модуляцией света. Этот эффект находит широкое применение в оптических запоминающихся устройствах, в волновых конверторах. Он перспективен для создания бистабильных оптических устройств.

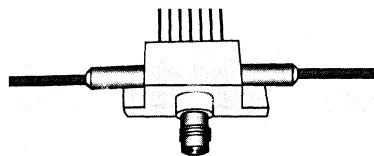


Рис. 11.7. Внешний вид ЕАМ как самостоятельного элемента аппаратуры ВОСП

## 11.7. Волновые конверторы на основе эффекта Келдыша—Франца

Если в описанный выше полупроводниковый переход р-п ввести излучение с энергией фотонов  $h\nu_{\phi} > E_g$ , то эти фотоны будут поглощаться без приложения напряжения. При поглощении на внешних слоях зон р и n в полупроводнике наводится ЭДС. Если в это время в переход ввести излучение с  $\lambda_2$ , энергия фотонов которых  $h\nu_{\phi} < E_g$ , то, в результате наведенной 1-м потоком ЭДС, для 2-го потока будут также созданы условия для поглощения. Таким образом, если 1-й поток был промодулирован, например, цифровым сигналом SDH, то таким же сигналом будет промодулирован и оптический поток с длиной волны  $\lambda_2$ . В настоящее время волновые конверторы широко используются в волновых маршрутизаторах и волновых коммутаторах. На основе таких волновых конверторов созданы многоволновые полностью оптические выделители тактовых частот SDH-сигналов со скоростью 10 Гбит/с [181] и полностью оптические 3R-регенераторы [182].



## Глава 12. Пути создания оптической глобальной сети связи

### Общие положения

Быстрое расширение существующих и появление новых видов услуг связи, глобализация сетей и услуг сделали актуальной разработку концепции Глобальной мультимедийной информационной инфраструктуры. Создание такой инфраструктуры требует не только резкого повышения скорости и объема передаваемой информации, но многократного увеличения скорости и объема обработки и хранения этой информации. Создающаяся планетарная информационно-мультимедийная инфраструктура ставит задачу: с одной стороны — передать терабитные потоки информации на большие расстояния (тысячи километров) без ретрансляции, с другой — довести эту информацию до многочисленных абонентов. В настоящее время как этап на пути к созданию такой инфраструктуры поставлена задача построения оптических сетей следующего поколения — NGN (Next Generation Networks). Одно из требований, предъявляемых к упомянутой инфраструктуре, — интерактивность. В качестве примера одного из видов создаваемых интерактивных услуг привел в своем докладе «Цифровое интерактивное телевидение» М. И. Кривошеев на пленуме НТОРЭС им. А. С. Попова (март 2000 г.). Для успешного решения поставленной задачи требуется принципиально новый подход, заключающийся в разработке концепции фотонных систем передачи — таких систем, в которых процессы генерации и передачи на расстояние информационных оптических потоков, обработка, накопление и хранение их происходят на фотонном уровне, т. е. без участия электронных процессов (единственным видом допустимого электрического участия является электропитание постоянным током или током с частотой электрической сети исходных излучателей и вспомогательных устройств). Для этого необходимы устройства генерации импульсных цифровых оптических сигналов, оптические усилители, оптическая среда передачи, оптические коммутационные устройства, оптические процессоры и накопители, оптические затворы и модуляторы (все перечисленные компоненты — с оптическим управлением, т. е. с управлением оптическими же сигналами), оптические селективные элементы и оптические приемники. Многие из этих устройств уже давно созданы и составляют основу современных ВОСП. Это — оптические волокна и кабели, оптические усилители, оптические компенсаторы хроматической дисперсии, оптические мультиплексоры/демультиплексоры и фильтры. Перечисленные устройства, широко применяемые уже сегодня, работают без участия электронов. Часть из них — полупроводниковые оптические усилители, компенсаторы хроматической дисперсии на основе дифракционных решеток Брэгга, мультиплексоры/демультиплексоры, фильтры, фотоприемники и излучатели — составляют основу создания интегральной оптики. Другая часть необходимых элементов фотонных сетей — оптические коммутаторы, затворы, оптические бистабильные устройства, необходимые для создания оптических процессоров, пока не вышли из стадии лабораторных исследований.

В настоящее время уже созданы полностью оптические дискретные элементы, которые начинают применяться в магистральных ВОСП-СР, в особенности в подводных системах передачи. Это такие элементы, как полностью оптические реге-

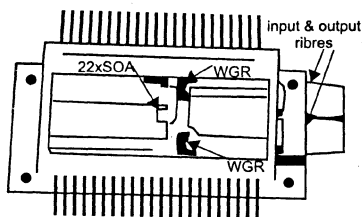
нераторы, выделители тактовой частоты, динамические компенсаторы хроматической дисперсии. Для повышения интеллектуализации оптических сетей, включая оптические сети доступа созданы полностью оптические пакетные коммутаторы и маршрутизаторы, основой которых являются волновые конверторы. Однако для решения проблемы полной фотонизации оптических сетей связи необходимо решить задачу по созданию оптических процессоров, пригодных для практического использования как по техническим параметрам, так и по стоимости. Пока эта задача не решена. Для создания полностью оптических процессоров необходима разработка таких элементов, как оптические коммутаторы, затворы, оптические бистабильные устройства (триггеры), оптические запоминающие устройства (ОЗУ). Все эти устройства должны быть оптически управляемыми. На сегодняшний день лабораторные образцы перечисленных элементов созданы, но они еще не готовы для практического использования. Ниже будут рассмотрены примеры полностью оптических 3R-регенераторов, волновых конверторов, оптических затворов коммутаторов и полностью оптических бистабильных устройств с оптическим управлением.

## **12.1. Полностью оптические регенераторы**

В современных ВОСП-СР большой протяженности (более 2000 км) возникает необходимость регенерации оптических цифровых сигналов. Это связано со снижением отношения оптического сигнала к мощности оптического шума (OSNR) ниже допустимого значения для заданного коэффициента ошибки ( $K_{\text{ош}}$  или BER). Это снижение OSNR обусловлено накоплением шумов в оптических промежуточных усилителях, используемых в оптическом тракте для компенсации потерь мощности оптического сигнала. В одноволновых ВОСП задача решается применением обычных оптоэлектронных регенераторов. В таких регенераторах происходит преобразование оптического сигнала в электрический, обработка электрического сигнала в электронных устройствах и последующее преобразование электрического сигнала в оптический. В многоволновых ВОСП-СР использование оптико-электронных регенераторов становится неприемлемым, поскольку указанную выше операцию нужно проводить для каждого спектрального канала. В результате аппаратура промежуточных пунктов становится чрезвычайно сложной и громоздкой, а потребление электрической энергии резко возрастает. Использование в промежуточных пунктах полностью оптических регенераторов позволяет многократно снизить потребление энергии, уменьшить вес и габариты аппаратуры и повысить ее надежность. Одной из ключевых проблем при создании полностью оптических 3R-регенераторов цифровых оптических сигналов является выделение синхрочастоты (тактовой частоты) цифровых сигналов. Об успешном решении этой задачи сообщается в работах [181, 182]. На рис. 12.1 представлена фотография размещенного в одном корпусе 22-канального полностью оптического блока выделения тактовых частот каждого из каналов.

С помощью этого устройства выделяются тактовые частоты 22-х оптических цифровых сигналов. На рис. 12.2 показаны осциллограммы сигналов тактовой частоты для четвертого и седьмого спектральных каналов.

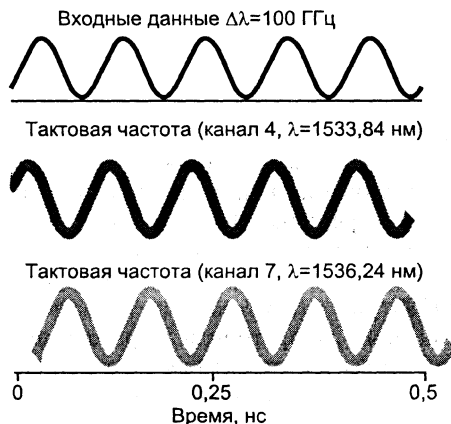
Размеры модуля 19 × 39 мм. Пространственное разделение индивидуальных каналов для последующей обработки сигналов и последующее их объединение в один оптический поток производится соответственно оптическими демультиплек-



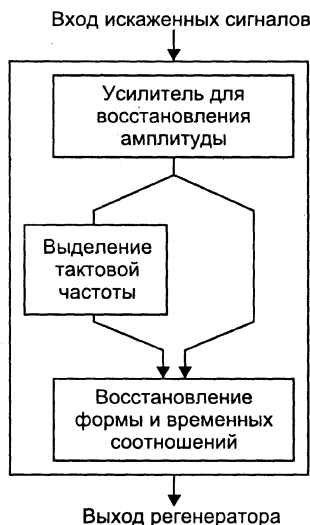
**Рис. 12.1. Полностью оптический 22-канальный блок выделения тактовых частот SDH-сигналов**

сором и мультиплексором. Полностью оптический регенератор (3R) описан также в работе [182]. Напомним, что 3R обозначает следующее: 1R (amplification — reshaping) — восстановление амплитуды; 2R — восстановление амплитуды и формы (reshaping — reforming) и 3R — восстановление амплитуды, формы и временных соотношений цифрового сигнала (reshaping — reforming — retiming). На рис. 12.3а представлена схема последовательности операций при регенерации оптического цифрового сигнала, на рис. 12.3б — осциллограммы сигналов в процессе регенерации.

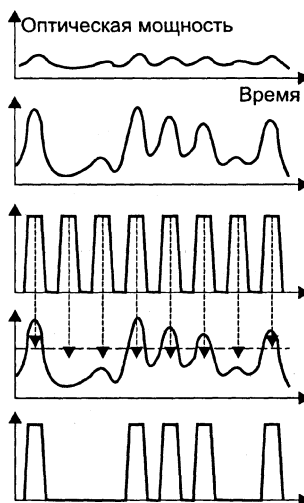
О разработке готовых к практическому применению полностью оптических 3R-регенераторов сообщается в докладах на конференциях ECOC-01, ECOC-02, ECOC-03, OFC-01, OFC-02 и OFC-03. Таким образом, использование в главном оптическом тракте полностью оптических ОУ, компенсаторов дисперсии и опти-



**Рис. 12.2. Осциллограммы сигналов тактовой частоты 4 и 7 каналов**



**Рис. 12.3а. Схема последовательности операций при регенерации оптического цифрового сигнала**



**Рис. 12.3б. Осциллограммы сигналов в процессе регенерации**

ческих регенераторов свидетельствует о том, что для протяженных ВОСП-СР задача полной фотонизации на участке оптического тракта может считаться решенной.

Однако в оконечных пунктах этих ВОСП-СР, а также для гибкого и эффективного управления и конфигурирования оптических сетей, особенно оптических сетей доступа, проблема далека от решения. Как уже отмечалось, для ее разрешения необходимы полностью оптические процессоры, основанные также на полностью оптических элементах, о которых говорилось выше. В последующих разделах будут рассмотрены примеры лабораторных разработок таких элементов.

## 12.2. Оптические затворы

Оптические затворы и переключатели найдут применение в фотонных локальных сетях, в маршрутизаторах и узлах управления архитектурой сетей, в создающихся мультимедийных АТС.

Большой вклад в создание теории и разработку практических образцов светоправляемых затворов (транспарантов), переключателей и оптических бистабильных устройств внесли ученые из Ленинградского физико-технического института им. А. Ф. Иоффе АН СССР (д. ф-м. н. И. Д. Ярошецкий, к. ф-м. н. П. Г. Кашерининов и др.) [183]. Среди зарубежных работ в этой области наиболее известными являются работы [186, 187].

Светоправляемые затворы выполняются на основе туннельных структур металл-диэлектрик-полупроводник (так называемые структуры ТМДП). Металлическими в этой структуре являются электроды, нанесенные на слой, состоящий из электрооптической и полупроводниковой компоненты. Разработаны два типа затворов: в первом типе управляющий и модулируемый оптические потоки взаимно перпендикулярны, во втором — параллельны. На рис. 12.4а представлена схема светоправляемого транспаранта (СУТ) перпендикулярного типа, где: 1 — электроды (металл), 2 — туннельно тонкие диэлектрические слои, 3 — полупроводниковый слой, 4 — электрооптическая область, 5 — анализатор, 6 — поляризатор.

К электродам 1 прикладывается напряжение смещения  $E_0$  (напряжение постоянного тока). Обозначим мощность информативного оптического сигнала через  $P_{\text{инф}}$ , мощность управляющего — через  $P_{\text{упр}}$ . При  $P_{\text{инф}} = 0$  и  $P_{\text{упр}} = 0$  в структуре ТМДП устанавливается исходное электрическое поле с определенной ориентацией. Если при этом на вход поляризатора 6 направить оптическое излучение  $P_{\text{инф вх}}$ , то при прохождении через ТМДП-структуру плоскость поляризации этого потока повернется на некоторый угол  $\varphi_1$ , а после прохождения далее через анализатор 5 на его выходе зафиксируется величина мощности информационного потока  $P_{\text{инф вых}}$ . Анализатор 5 при этом ориентируют на максимальное значение мощности этого потока  $P_{\text{инф макс}}$ . Если теперь на вход системы (прозрачный слой электрода 1) направить управляющий оптический поток  $P_{\text{упр}}$ , то, попадая на полупроводниковый слой 3, он будет затрачивать свою энергию на генерацию электронно-дырочных пар. В результате этого между электродами 1 возникнет электрический ток, вследствие чего изменится профиль электрического поля, что служит причиной изменения угла  $\varphi_2$  плоскости поляризации информативного сигнала, по этой причине выходная мощность  $P_{\text{инф}}$  уменьшится. При некотором значении  $P_{\text{упр}}$  мощность информативного сигнала  $P_{\text{инф вых}}$  будет равной нулю.

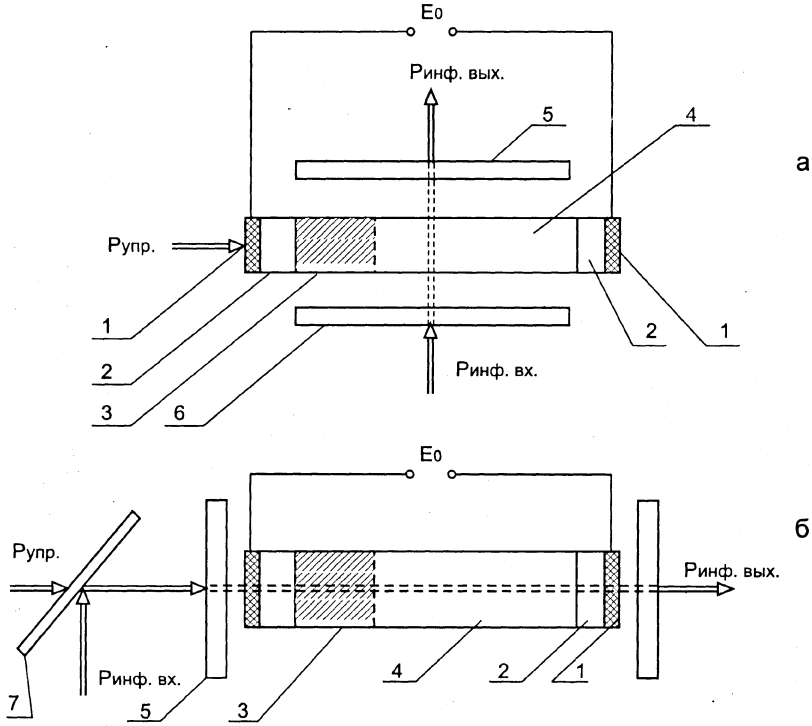


Рис. 12.4а, б. Схема светового затвора

На рис. 12.4б представлена схема параллельного СУТ, на которой к уже перечисленным компонентам добавлено полупрозрачное зеркало 7, расположенное перед входной гранью ТМДП-структуры. Плоскость зеркала 7 наклонена под углом  $45^\circ$  к оси структуры. С внешней стороны на это зеркало направляется управляющий сигнал, на внутреннюю — информативный. Преимущество такого типа затвора состоит в том, что для него требуется меньшая мощность управляющего сигнала.

Кроме рассмотренных разработаны и другие варианты схем световых затворов с целью минимизации необходимой мощности управляющего сигнала и напряжения смещения  $E_0$ .

Для разработанных СУТ были достигнуты следующие результаты: для двумерного СУТ диаметром 30 мм удельная энергия управляющего излучения  $\sim 10^{-8}$  Дж/см<sup>2</sup>, энергия модулируемого оптического сигнала на один бит информации —  $10^{-12}$  Джоуль. Скорость обработки сигналов в двумерном СУТ определяется суммарным количеством каналов  $M$  для кругового СУТ с площадью  $S_2$  и диаметром  $d$ , площадью единичного квадратного канала  $a_1^2$  и временем переключения  $\tau_0$ :

$$F = \frac{M}{\tau_0} = \frac{\pi d^2}{4a_1^2 \tau_0}.$$

Для времени переключения  $\tau_0 = 10^{-5}$  с и  $d = 30$  мм производительность затвора для двух значений  $a_1$  единичных каналов с диаметрами 50 мкм и 10 мкм равна соответственно  $3 \cdot 10^{11}$  бит/с и  $7 \cdot 10^{11}$  бит/с.

Основываясь на работах [184, 185], были достигнуты несколько лучшие результаты с использованием электрооптических структур CdTe (теллурид кадмия). При мощности управляющего сигнала  $P_{упр} < 30$  мВт была получена длительность переднего фронта импульса  $\sim 2$  мкс, заднего  $\sim 5$  мкс.

С точки зрения минимальной мощности управляющего оптического сигнала хорошие результаты были получены с использованием оптического поляризационного переключателя. Поляризационный переключатель обладает следующим свойством: при отсутствии управляющего светового потока исходный оптический информационный сигнал с линейной поляризацией проходит через поляризационный коммутатор (ПК) без изменения состояния поляризации. При наличии управляющего светового потока плоскость поляризации выходного информационного сигнала поворачивается на  $90^\circ$ . На рис. 12.5 представлена схема СУТ с использованием ПК, где:

- 1 — полупроводниковый оптический прозрачный кристалл на основе CdTe, состоящий из n — области и p — области;
- 2 — туннельно прозрачный диэлектрический слой;
- 3 — электроны (очень тонкое напыление металла);
- 4 — поляризатор;
- 5 — анализатор.

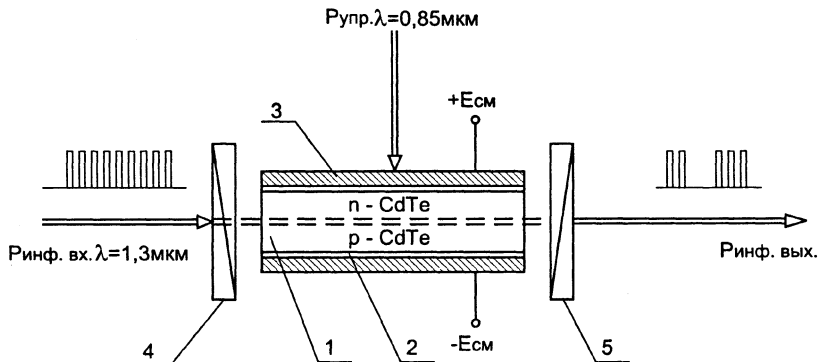
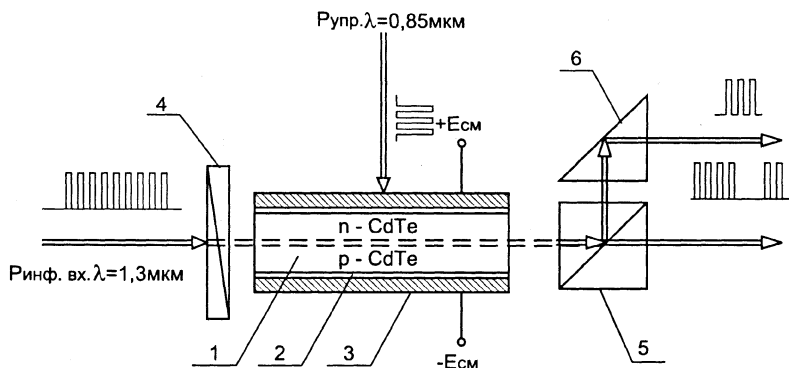


Рис. 12.5. Схема светопрозрачного переключателя с использованием ПК

Структура, расположенная между поляризатором 4 и анализатором 5, представляет собой поляризационный коммутатор. Информационный оптический поток  $P_{инф}$  направляется через поляризатор 4 на входную грань поляризационного коммутатора. Если к электродам коммутатора приложено напряжение смещения  $E_{см}$ , а управляющий световой поток отсутствует, то информационный поток проходит через ПК без изменения состояния поляризации. Поляризационный элемент 5 ориентируют при этом на максимальное пропускание  $P_{инф}$ . При поступлении на управляющий вход оптического сигнала  $P_{упр}$  ПК поворачивает плоскость поляризации на  $90^\circ$  и он не проходит через элемент 3, выступающий в этом случае в роли анализатора. Для такого типа оптического затвора были получены следующие результаты: время переключения — передний фронт — 6 мкс, задний 9 мкс; пороговая мощность управляющего сигнала  $P_{упр} = 0,62$  мВт; напряжение смещения 360 В.

## 12.3. Светоуправляемые оптические переключатели

На рис. 12.6 представлена схема светоуправляемого пространственного переключателя оптического потока, где: 1 — полупроводниковый прозрачный кристалл на основе CdTe, 2 — туннельно прозрачный диэлектрический слой, 3 — электроды, 4 — поляризатор, 5 — призма (Рошона, Николя и др.), выполняющая функцию пространственного разделения ортогонально поляризованных оптических потоков, 6 — отражательная призма.



**Рис. 12.6.** Схема светоуправляемого пространственного переключателя

При наличии  $E_{см}$  и отсутствии  $P_{упр}$ , информационный поток, пройдя через поляризатор 4, становится плоскополяризованным. При этом, если состояние поляризации входного сигнала совпадает с плоскостью поляризации элемента 4, он проходит полностью на ПК, если же плоскости поляризации  $P_{инф}$  и ПК не совпадают, то часть  $P_{инф}$  теряется. Если  $P_{инф}$  неполяризован, теряется половина его энергии. При указанных выше условиях ( $E_{см} = E_0$  и  $P_{упр} = 0$ ) плоскополяризованный луч проходит через ПК без изменения состояния поляризации и попадает на поляризационно-делительную призму 5, проходя на один из ее выходов.

При поступлении управляющего сигнала  $P_{упр}$  поляризационный коммутатор поворачивает плоскость поляризации информационного потока на  $90^\circ$  и он, попадая на поляризационно-делительную призму 5, проходит на ее второй выход и падает на отражательную призму 6, изменяющую траекторию 2-го луча в нужном направлении.

Отметим, что, как и для затвора, использующего ПК, так и для коммутатора в представленном виде теряется половина энергии входного информационного потока. В реальных устройствах для уменьшения потерь входной неполяризованный поток поступает сначала на поляризационно-делительную призму, подобную 5 на рис. 10.3, после чего каждый из полученных ортогонально поляризованных потоков направляется на соответствующий ПК. Очевидно, в этом случае указанная призма будет выполнять ту же роль, что и элемент 4, а выходные сигналы будут также ортогонально поляризованы, поэтому и они направляются на соответствующие поляризационно-объединительные призмы, на выходе которых образуются неполяризованные сигналы.

Для опытных образцов светоуправляемых коммутаторов, использующих ПК, были получены следующие результаты. Время переключения: длительность фронтов по уровню 0,1 — в канале неотклоненного луча передний фронт 12 мкс, задний

10 мкс, в канале отклоненного луча передний фронт 12 мкс, задний 15 мкс. Пороговая мощность управляющего сигнала 2,3 мВт, напряжение смещения 400 В.

Необходимо отметить, что описанные затворы и переключатели были разработаны в Ленинградском физико-технологическом институте АН СССР в середине 80-х годов и на тот период были на уровне лучших мировых достижений.

В качестве примера последних достижений можно привести светууправляемый коммутатор, описанный в работе [187]. Разработанный светууправляемый коммутатор основан на использовании направленного ответвителя, изготовленного на базе нелинейной полупроводниковой структуры GaInAsP/InP с нанесенной на часть поверхности структуры дифракционной решеткой Брэгга. На рис. 12.7 представлена схема этого коммутатора.

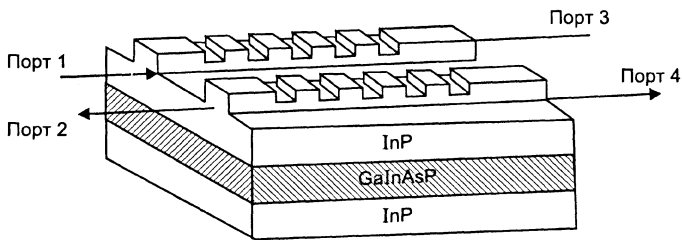


Рис. 12.7. Схема светууправляемого полупроводникового коммутатора

Упомянутая структура прямоугольной формы состоит из трех слоев: нижний выполнен из соединения InP, его толщина 100 нм, средний — GaInAsP, его толщина 450 нм, и верхний — InP при толщине 399 нм. На верхней грани волноводной структуры нанесены волноводные каналы, образующие направленный ответвитель X-типа. В средней ее части нанесена дифракционная решетка Брэгга. Период решетки 232,5 нм. Длина всей структуры 5 мм, волноводной — 3 мм. Ширина выступов, образующих волноводы, равна 1,5 мкм. При поступлении оптического сигнала мощностью менее 5 мВт на длине волны 1550 нм на порт 1 сигнал отражается от Брэгговского отражателя на порт 2. При мощности оптического сигнала более 12 мВт вследствие нелинейного эффекта в полупроводниковой структуре изменяется показатель преломления среды и в результате изменяется период дифракционной решетки Брэгга. При этом излучение проходит на порт 4. Представленная структура является симметричной. Поэтому, если исходный сигнал поступает на вход порта 2, то переключенный сигнал выйдет из порта 3. Из описания работы этого переключателя следует, что представленная структура является бистабильной. Испытания коммутатора дали следующий результат: длительность переднего фронта импульса на выходе порта 2 равна ~6...8 нс, заднего ~4...5 нс. На выходе порта 4 — передний фронт ~15...20 нс, задний < 10 нс. Коммутатор срабатывает при входной мощности 12 мВт, возвращается в исходное состояние при входной мощности ≤ 5 мВт.

## 12.4. Светууправляемые бистабильные оптические устройства

Для создания оптических процессоров, накопителей информации, устройств памяти и обработки информации требуется разработка оптических бистабильных устройств — аналогов счетных триггеров в электронных счетчиках, являющихся



## 12.5. Формирователи оптических цифровых потоков информации

основой электронных процессоров и ЭВМ. В упоминавшемся ленинградском физтехе были разработаны оптические бистабильные устройства с оптическим управлением, выполненные на базе сверхрешеток из полупроводниковых материалов GaAs/AlGaAs. Испытания полученных образцов дали следующий результат: бистабильное устройство срабатывало при плотности мощности входного оптического сигнала  $1 \text{ мВт/мкм}^2$ , время переключения — от 20 до 40 нс. Длина волны излучения входного сигнала 881 нм.

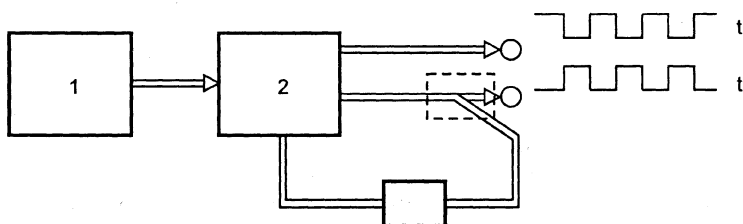
Современные достижения в создании бистабильных оптических устройств представлены в работе [187]. Устройство представляет собой полностью оптический светоуправляемый счетчик, состоящий из четырех оптически управляемых переключателей и шести оптических линий задержки. Управление происходит оптическими импульсами, поступающими с выхода оптического усилителя через оптический разветвитель на два входа счетчика. Спектральный диапазон оптических управляющих импульсов укладывается в области длин волн 1552 и 1534 нм. Достигнутая скорость переключения составляет 150 нс.

В работе [188] сообщается о разработке полностью оптического триггера (flip-flop) с оптическим управлением, в котором достигнута скорость переключения 25 нс. Триггер основан на использовании полупроводниковых оптических усилителей в сочетании с лазерными диодами DFB.

## **12.5. Формирователи оптических цифровых потоков информации без использования электроники**

В современных цифровых системах передачи по ВОЛС в среде распространения — оптическом волокне — распространяются короткие оптические импульсы с частотой и последовательностью, определяемой скоростью передачи и принятым в системе линейным кодом. Эти импульсы формируются либо с помощью прямой модуляции тока накачки полупроводникового лазера, либо с помощью внешнего модулятора, управляемого импульсами электрического напряжения. При таком методе формирования оптических импульсов достижения последнего времени близки к пределу для электронных систем. Кроме того, преобразование электрических информационных потоков в оптические снижает эффективность систем вследствие потерь энергии. Поэтому к перечисленным выше фотонным элементам следует добавить задачу прямого формирования последовательности оптических импульсов с заданной длительностью и порядком следования. Эта задача решается путем применения модуляторов и оптических затворов с оптическим управлением, описанных выше.

Другой способ формирования последовательности оптических импульсов предложен в работе [189]. На рис. 12.8 представлена схема предложенного формирователя, где 1 — излучатель непрерывного (немодулированного) светового потока, 2 — оптический светоуправляемый переключатель, 3 — волоконно-оптический Y-разветвитель, 4 — оптическая линия задержки. Принцип работы формирователя состоит в следующем. Допустим, в исходном состоянии излучение проходит на выход С. На этом выходе мощность излучения будет равна  $P_c = 0,5 P_1$ , где  $P_1$  — мощность на выходе переключателя с учетом его коэффициента передачи. Если  $P_c \geq P_{\text{упр}}$ , то переключатель 2 срабатывает и переключает сигнал на выход Б через время  $t_n$ . При этом на управляющий вход перестанет поступать управляющий сигнал через время, равное  $t_n = t_c + t_{\text{зад}}$ , где  $t_c$  — время срабатывания переключателя,



**Рис. 12.8. Схема формирователя последовательности оптических импульсов цифрового сигнала**

$t_{\text{зад}}$  — время задержки в элементе 4. По истечении времени  $t_n$  переключатель возвратится в исходное состояние через время  $t_{\text{воз}}$ . После этого через время  $t_n$  сигнал управления снова поступает на управляющий вход и цикл повторяется. Из схемы видно, что последовательность оптических импульсов будет на обоих выходах устройства, но в противофазе. Анализ работы предложенного формирователя оптических импульсов показывает, что он представляет собой оптический мульти-вibrator. Описанный формирователь может быть применен в качестве генератора синхроимпульсов в высокоскоростных SDH-системах ВОЛС. Отметим также, что применение в качестве элемента 4 управляемой оптической линии задержки позволит формировать информационный поток оптических импульсов в соответствующем коде.

## Заключение

Описанные в книге системы магистральных ВОСП-СР и их компонентная основа имеют достаточную пропускную способность для того, чтобы обеспечить передачу необходимого объема данных в компьютерных сетях. В книге показано, что эту связь ограничивают оборудование и пропускная способность оптических сетей доступа, в особенности абонентского участка ПОС. На повестке дня создание оптических сетей нового поколения — NGN(расшифровка была дана выше). Для решения этой задачи основной упор делается на самое слабое место — оптические сети доступа. Как было отмечено в гл. 4, основная задача состоит в разработке недорогих оптико-электронных, квантово-электронных и волоконно-оптических элементов, часть из которых была рассмотрена во 2-й и 3-й частях книги.

Сегодня мировой лидер в части внедрения волоконно-оптических технологий в оптических сетях доступа, включая абонентские участки — это Япония. По опубликованным данным, сейчас в Японии имеется 630 тыс пользователей широкополосного доступа и это число увеличивается на 80000 в месяц. В мире проложено 55 мл км оптического кабеля, из них 13 млн км (24%) — в Японии. Половина из этих 13 млн км. подведена к домам. В настоящее время в телекоммуникационной индустрии Японии главные технологические задачи концентрируются в области городских оптических сетей, сетей доступа и полностью оптических сетей. Поддерживая развитие этих направлений, правительство Японии поставило амбициозную цель — создать самое передовое государство в области информационных технологий в 2005 году. В США число пользователей широкополосным доступом удваивается каждый год. В Западной Европе к широкополосной сети Интернет подключено около 7% домов, из них 39% — в Германии. Что касается России, то данные о числе домов, к которым подведен оптический кабель, отсутствуют. В России более интенсивно развивается корпоративный сегмент оптических сетей доступа. Как уже отмечалось в гл. 4, по данным компании ТелекомТранспорт, на начало 2003 года только в Москве устанавливается до 100 узлов PON в месяц. Таким образом из сказанного следует, что, как показывает пример Японии, для развития оптических сетей доступа, в особенности, абонентских участков, необходима государственная поддержка.

## Список сокращений

АТМ	— асинхронный транспортный модуль, асинхронный режим переноса
ВИП	— вторичный источник питания
ВКР	— вынужденное комбинационное рассеяние
ВОЛС	— волоконно-оптические линии связи
ВОСП	— волоконно-оптические системы передачи
ВОУ	— волоконно-оптический усилитель
ВРМБ	— вынужденное рассеяние Мандельштама-Бриэллюэна
ВЦИ	— вторичная цифровая информация
ВЦК	— вторичный цифровой канал
ИКМ	— импульсно-кодовая модуляция
ИСС	— интеллектуальные сети связи
КД	— компенсатор дисперсии
КТ	— компьютерная телефония
ЛОТ	— линейный оптический терминал
ЛФД	— лавинный фотодиод
ОВ	— оптическое волокно
ОК	— оптический кабель
ОКТВ	— оптическое кабельное телевидение
ОМ	— оптический мультиплексор
ОП	— окно прозрачности
ОР	— оптический разъем
ОЦК	— основной цифровой канал
ПМД	— поляризационная модовая дисперсия
ПМФ	— перекрестная модуляция фазы
ПОМ	— передающий оптический модуль
ПОУ	— полупроводниковый оптический усилитель
ПЦК	— первичный цифровой канал
ПЦИ	— плезиохронная цифровая иерархия
ПЦИ	— пятеричная цифровая информация
РОС	— распределенная обратная связь
СВУ	— супервизор
СМ	— самомодуляция фазы
СИД	— светоизлучающий диод
СЦИ	— системы цифровой иерархии
СЦИ	— синхронная цифровая иерархия
ТОМ	— телевизионный оптический модем
ТРМ	— терминал
ТЦИ	— третичная цифровая информация
ТЦК	— третичный цифровой канал
ФД	— фотодиод
ЧЦИ	— четверичная цифровая информация
ВА	— усилитель мощности
СWDM	— разреженное мультиплексирование по длине волн
DS0	— основной цифровой канал

## Список сокращений

---

DS1	— первичный цифровой канал
DWDM	— плотное мультиплексирование по длине волн
ETDM	— электронное временное мультиплексирование
FDM	— частотное мультиплексирование
MDM	— модовое мультиплексирование
OTDM	— оптическое временное мультиплексирование
PDM	— мультиплексирование по поляризации
PDH	— плезиохронная цифровая иерархия
PMD	— поляризационная модовая дисперсия
PML	— поляризационные модовые потери
SLM	— одиночная продольная мода
STM	— синхронный транспортный модуль
TDM	— временное мультиплексирование
WDM	— мультиплексирование по длинам волн
ВОСП-СП	— волоконно-оптические системы передачи со спектральным разделением каналов
WWW	— World Wide Web
HTTP	— Hyp Next Transfer Protocol (высокоуровневый протокол)
E-mail	— Electronic mail — электронная почта
IETF	— Internet Engineering Task Force — Организация по разработке версий протоколов сетей интернет
ОСД	— оптическая сеть доступа
ПОС(PON)	— Пассивная оптическая сеть
ONU	— Optical Networks Unit — оптический сетевой узел
OLT	— Optical Line Terminal — оптическое линейное окончание(ОЛЮ)
ONT	— Optical Network Terminal — оптическое сетевое окончание(ОСО)
OSNR	— Optical Signal Noise Ratio — оптическое отношение сигнал/шум
BER	— Bit Error Ratio — коэффициент ошибок
ПКГ	— Полупроводниковый квантовый генератор
VCSEL	— Vertical cavity surface emitting laser — полупроводниковый лазер с вертикальным резонатором

## Список литературы

1. Л. Н. Курбатов. Оптоэлектроника видимого и инфракрасного диапазонов спектра. Москва. Издательство МФТИ. 1999.

2. М. Я. Натензон, В. И. Тарнопольский. Телемедицина как составная часть программы «Электронная Россия». Сети и системы связи. № 11, 2001, стр. 29—33.

3. О. К. Скляров. Волоконно-оптические системы передачи — фундамент телекоммуникационной сети. Технологии и средства связи 2003 groteck отраслевой каталог, стр. 146—150.

4. Н. Н. Слепов. Синхронные цифровые сети SDH. Москва, 1997.

5. И. И. Гроднев, А. Г. Мурадян и др. Справочник. Волоконно-оптические системы передачи и кабели. Москва, Радио и связь, 1993.

6. Б. З. Берлин, А. С. Брискер, В. С. Иванов. Волоконно-оптические системы связи на ГТС. Москва, Радио и связь, 1994.

7. ITU-T Recommendation G. 957. Optical interfaces for equipment and systems relating to the synchronous digital hierarchy.

8. Draft new Recommendation G. 691. Optical interfaces for single Channel STM-64, STM-256 systems and other SDH systems with optical amplifiers.

9. В. А. Докучаев, В. К. Серебренников. Совершенствование транспортных сетей SDH. Журнал Электросвязь, № 9, 2003, стр. 5—9.

10. А. Н. Назаров, М. А. Симонов. АТМ-технология высокоскоростных сетей. Москва, ЭКО-ТРЕНДЗ, 1998.

11. А. И. Кизлюк. Справочник по устройству и ремонту телефонных аппаратов зарубежного и отечественного производства. Москва, 1998.

12. Н. Н. Слепов. Современные технологии цифровых оптоволоконных сетей связи. Москва, Радио и связь, 2000.

13. Дэвид Гринфилд. Оптические сети. Diasoft. Москва, С-Петербург, Киев, 2002.

14. В. Г. Олифер, Н. А. Олифер. Компьютерные сети, принципы, технологии, протоколы, 2-е издание «ПИТЕР», 2003.

15. Редакционная статья «Офис протяженностью в тысячи миль» «Технологии и средства связи», № 4, 2003, стр. 21.

16. Рекламный проспект ЗАО «Диалог-Сети», 2002.

17. Общие принципы единой автоматизированной сети связи. Москва, «Связь», 1980.

18. Kerry G. Gofman, Andrew M. Odlyzko. Grown of the Internet. В книге Optical fiber telecommunications IVB systems and impairments. Edited by IVAN P. Kaminow, Tingye L, Academic Press. San Diego, San Francisco, New York, 2002.

19. А. Ю. Филимонов. Протоколы Интернета. Мастер-систем, С-Петербург, 2003.

20. Редакционная статья «DWDM и Ethernet в перспективных оптических сетях» в журнале «Технологии и средства связи», № 2, 2001, стр. 72—74.

21. Каталог (перечень) выпускаемого оборудования «Морион», 2002, 2003.

22. Б. В. Скворцов, В. И. Иванов и др. Оптические системы передачи. Москва, Радио и связь, 1994.

23. Рекламные проспекты РОТЕК 1999—2003.

24. Пресс-релиз РОТЕК 2000.

25. Рекламный проспект фирмы Филипс 1999.

26. Рекламный проспект фирмы LGIC (Ю. Корея).
27. И. С. Старобинец. Применение модового уплотнения в системах автоматизи. Труды Всесоюзного научно-технического совещания по оптоэлектронике. 12—16 сентября 1983.
28. М. П. Лисица, Л. И. Бережинский, М. Я. Валах. Волоконная оптика.
29. Л. М. Кононович, Ю. А. Ковалгин. Стереофоническое воспроизведение звука. Москва, Связь, 1981.
30. ITU-T Recommendation G.692 Optical interfaces for multichannels systems with optical amplifiers.
31. Г. Агравал. Нелинейная волоконная оптика. Мир, Москва, 1996.
32. Информсвязь. Центр научно-технической информации 2002. Аппаратура волоконно-оптической системы передачи со спектральным разделением. Технические требования. РД 45.286-2002.
33. Материалы презентации оборудования DWDM компании NEC (Япония), ноябрь 1999.
34. О. К. Скляр и др. Новые фотонные технологии для развития широкополосных коммутационных сетей. Электросвязь, № 7, 2002, стр. 25—28.
35. ОСТ 45.121.97. Стандарт отрасли. Линии передачи. Кабельные магистральные и внутризональные сооружения. Термины и определения. Госкомсвязи России. Москва.
36. Отчет ИК-15 МСЭ-Т, октябрь 2001 г. Рабочая группа 4/15. Технология оптических телекоммуникационных систем TD.80 (Plen.).
37. О. К. Скляр и др. Технические возможности современных кабельных систем передачи информации. Электросвязь, № 9, 2003, стр. 15—19.
38. Zhu Y, Lee W.S. Scahilic at. al. 1, 28 Tbit/s (32 x 40 Gbit/s) Transmission over 1000 km with only 6 spans. ECOC-2000, Munchen, Germany, 2000, 3—7 sept. Post-deadline papers.
39. Furbet A., Mohs G. at. al. 7 Tbit/s (176 x 40 Gbit/s) bi-directional interleaved transmission with 50 GHz Channel Spacing. ECOC-2000, Munichen, Germany, 2000, 3—7 sept. Post-deadline papers.
40. Kiyoshi Fukuchi. Wideband and ultra-dense WDM transmission technologies toward over 10-Tb/s capacity. OFC-02, USA, Thxs. (OFC – Optical Fiber Communication, USA, march 2002).
41. Labrume L, Benomor M. at. al. 3,2 Tbit/s (329 x 10,66 Gbit/s) C+L unrepented transmission over 310 km using a low noise distributed Raman amplification. ECOC-02, Copenhagen, Denmark, 2000, 8—12 sept. 2002.
42. ITU-T Recommendation G.975. Forward error correction for submarine systems. 1999.
43. Р. Р. Убайдуллаев. Протяженные ВОЛС на основе EDFA LIGHTWAVE Russian Edition N1, 2003, pp. 22—28.
44. О.К. Скляр, Е. А. Заркевич, С. А. Устинов. Тенденции развития технологий оптической связи. Технологии и средства связи. № 6, 2002.
45. Europe – Africa – Asia link enters service. LIGHTWAVE Europe July, N7, 2002, pp. 33.
46. Рекламный проспект компании NEC 2003.
47. Рекламный проспект НПО ИРЭ-Полюс. 2003.
48. Dave M. Spirite, Andrew D. Ellis, Peter E. Barnsley. Optical Time Division Multiplexing Systems and Networks. IEEE Communication Magazine, December, 1999.

49. K. Yonenaga, A. Hirano, S. Kuwabara. Temperature – independent 80 Gbit/s OTDM transmission line. ECOC'99, Nice, 1999.
50. Yamamoto T. Tamura K.R. 1,28 Tbit/s – 70 km OTDM transmission with a phase thirb and fourth-order simultaneously dispersion compensation with a phase modulation. Electronics Letters. 2000, vol. 36, N24, pp. 2027–2028.
51. Mode – Locked OTDM Rz – and directly – modulated NRZ – source using a single fibre grating laser (FGL). Dayvel Polina, Mikhailov Vitaly. ECOC 2002, Copenhagen, Denmark, Sept. 2002.
52. Schuh Karsten, Lach Eugen, at.al. 4 x 160 Gbit/s DWDM/OTDM transmission over 3x80 km TeraLight – Reverse Teralight fibre. ECOC-2002, Copenhagen, Denmark, Sept. 2002.
53. ITU-T Recommendations G.983.1. Broadband optical access systems based on Passive Optical Networks (PON).
54. ITU-T Recommendations G.983.3. Broadband optical access systems with increased service capability by wavelength allocation.
55. О. К. Скляр, Е. А. Заркевич, С. А. Устинов. Волоконно-оптические технологии как основа развития широкополосных сетей доступа. Ж. Технологии и средства связи. № 3, 2003, стр. 8–16.
56. Каталог компании ТелекомТранспорт 2003–2004.
57. ITU-T Recommendations G.984.1. Spectral grids for WDM applications: DWDM frequency grid.
58. ITU-T Recommendations G.984.2. Spectral grids for WDM applications: CWDM wavelength grid.
59. Каталог фирмы HITACHI и журнал NETWORK SOLUTION 2003 N5. NETWORK PRODUCTS.
60. Iannone P. Ruchmann K. Th.Q3. In-Service Upgrade of on Amplified 130 km Metro CWDM Transmission System Using Single LOA with 140 km Bandwidth. OFC, USA, 2003.
61. Информационная компания IST-OPTIMIST, 2001.
62. А. Б. Иванов. Волоконная оптика. Компоненты, системы передачи, измерения. SYRUS. Москва, 1999.
63. Andre Girurd. Guide To WDM technology Testing EXFO 2<sup>nd</sup> edition. Quebec City, Canada, 2000.
64. Бородакий Ю. В., Добродеев А. Ю., Ермохин М. И., Свинцов А. Г. Волоконно-оптические системы передачи и защита информации. Ж. Системы безопасности связи и телекоммуникаций. Стр. 70–77, № 25 март-апрель 1999.
65. С. Sehramm, A. Umbach, W. Sehluafe. 47 GHz Photoreceiver OEIC monolithically integrated with with aspotsire converter. ECOC-2000, Post-deadline paper Topic 3–3.10.
66. ITU-T Recommendations G.911. Parametrs and calculation methodologies for reliability and availability of fibre optical systems.
67. О. К. Скляр, Е. А. Заркевич, С. А. Устинов. Тестирование и мониторинг параметров в сетях WDM. Ж. Технологии и средства связи. № 3, 2002, стр. 10–16.
68. Р. А. Валитов. Радиотехнические измерения. «Советское Радио», 1963.
69. Каталог компании EXFO 2002.
70. О.К. Скляр. Измерение системных параметров с повышенной пропускной способностью. Метрология и измерительная техника в связи. № 4, 2002.
71. Л. М. Финк. Теория передачи дискретных сообщений. Москва, 1970.



72. О. К. Скляров. Измерение отношения сигнал/шум при передаче дискретной информации по оптическим линиям связи. Сборник научных трудов ЦНИИС, № 1, 1971, стр. 152—158.
73. Optical Fiber Telecommunications IIIB. Edited by Ivan P. Kaminov, Thomas L. Koch. Academic Press. USA, 1997.
74. О. К. Скляров, Е. А. Заркевич, С. А. Устинов. Технологии и средства связи. № 3, 2002.
75. Neal S. Bergano. Under sea communications systems 4.6 measurement of system performance. В книге Optical Fiber Telecommunications IVB. Systems and impairments Edited by Ivan P. Kaminov, Tingue Li. Academic Press. USA, 2002.
76. Проспект компании Acterna. Измерительный комплекс ONT-30 OQM-200 Opt Q-Factor Meter 10G.
77. ITU-T Telecommunication Standartization Sector. COMIS 31-E November 1997.
78. Kuebart W. Witte M. at. al. Company ALCATEL. 40 Gbit/s Transmission over 80000 km Dispersion Shiften Fiber Using Compact Opto-Electronic 3R Regenerator Procceding. ECOC-100C 2003, 29<sup>th</sup> European Conference on Optical Communication, September, 21-25, Rimini, Italy, Mo4.3.1.
79. В. А. Дьяков. Введение в квантовую электронику. Энергия, Москва, 1969.
80. И. И. Теумин. Волноводы оптической связи. М. Связь, 1978.
81. М. И. Каганов. Электроны, фононы, магноны. Москва, Наука, 1979.
82. Л. В. Тарасов. Введение в квантовую оптику. Москва, Высшая школа, 1987.
83. Г. С. Ландсберг. Оптика. Москва, 1957.
84. Ф. А. Королёв. Теоретическая оптика. «Высшая школа», Москва 1966.
85. С. Келих. Молекулярная нелинейная оптика. Наука. Москва. 1981.
86. Д. И. Блохинцев. Основы квантовой механики. СПб.: Лань, 2004.
87. В. М. Бутусов, С. М. Верник и др. Волоконно-оптические системы передачи. Москва, Радио и связь, 1992.
88. Х. Г. Унгер. Планарные и оптические волноводы. Мир, М. 1980.
89. Дитрих Маркузе. Оптические волноводы. М. Мир, 1974.
90. О. К. Скляров. Влияние флуктуаций, возникших при вводе излучения, на шумы в оптических кабельных системах связи. Ж. Электросвязь. № 4, 1986.
91. Optical Fiber Telecommunications. IIIA Editor by IVAN P. Kaminov, Thomas L. Koch. Academics Press 1997.
92. Справочник конструктора оптико-механических приборов под ред. М. Я. Кругера и В. А. Панова, из-во Машиностроение, Ленинград, 1968.
93. О. К. Скляров. Влияние теплового воздействия на затухание и поляризацию световых волн, распространяющихся в круглом стекловолкне. Ж. «Оптико-механическая промышленность». № 3, 1976.
94. О. К. Скляров, Г. И. Гордон. Исследование структуры поля в двухслойном диэлектрическом волноводе при изменении температуры. Журнал технической физики (ЖТФ), № 4, т. 47, 1977.
95. М. М. Сушинский. Комбинационное рассеяние света и строение вещества. М. Наука, 1981.
96. Рекламный проспект компании CORNING — апрель 2001.
97. K. Nagayama, T. Saitoh at. al. UltraLow Loss (0,151 dB/km) Fiber and its Impact on Submarine Transmission Systems. OFC Postdeadline Papers FA10-1 29-23, march 2002.

98. K. Mukasa, K. Imamura, T. Yagi. New Type of Postive Medial Dispersion Fiber (P-MDF<sup>150</sup>) with Dispersion as 10 ns/nm-km and  $A_{эф}$  about 150 мкм<sup>2</sup>.

99. Н. Н. Слепов Современные технологии цифровых оптоволоконных сетей связи. Радио и связь, 2000.

100. Рекламный проспект компании CORNING Волокно Метро Cor™ 2001.

101. Информационная компания IST-OPTIMIST.

102. Г. Мальке, П. Гессинг. Волоконно-оптические кабели. Siemens Aktiengesellschaft, 1997.

103. К. Гибс. Оптические бистабильные устройства.

104. E. Yablonovitch, Physical Review Letters. vol. 58, 1987, pp. 2059—2062.

105. S. John. Physical Review Letters. vol. 58, 1987, pp. 2086-2089.

106. Anders Bjarklev, Jes Broeng, Stig E. Barkov. Modelling of Photonic Crystal fibers. ECOC'99 Nica, 27—28 sept. 1999, Proceeding V.1, pp. 16-18.

107. D.J. Richardson, T.M. Monro, N.G.R. Broderick. Holey Fibers — A Review of Recent Developments in theory, labrication and experiment. ECOC 2000, Munich, Germany, sept. 3—7, 2000.

108. F. Brechet, J. Marcon, D. Pagnoux. Accurate computation of the chromatic dispersion in unimode photonic chrystal fibers. ECOC'99, Nica, Proceeding, V.1, sept. 1999.

109. Herrmann J. Husalion A. Supercontinuum Generation in Highly Nonlinear Photonic Chrystal Fiber. ECOC2003 We4.P.14, Rimini, Italy, sept. 2003.

110. N. Litchinister, S. Dunn, B. Eggleton. Resonances and Modal Cutoffin Micro structured Optical Waveguides. OFC, USA, Th.14, march 2003.

111. Л. А. Ривлин, А. Т. Семенов, С. Д. Якубович. Динамика и спектры излучения полупроводниковых лазеров. Москва, Радио и связь, 1989.

112. S. Fevrier, P. Viale et.al. 517 mm<sup>2</sup> Effective Area Single-Mode Bragg Fiber. ECOC2003, V03.2.1., Rimini, Halg sept. 2003.

113. Оптические кабели связи российского производства. Справочник. Авторы: А. С. Воронцов, О. И. Гурин, С. Х. Мифтяхетдинов, К. К. Никольский, С. Э. Питерских. ЭКО-Трендз, Москва, 2003.

114. И. С. Гольдфарб. Развитие техники оптических кабелей. М. Информсвязь, 1996.

115. А. Б. Антонян, Р. С. Гренадеров. Оптические кабели связи, применяемые на ВСС РФ. Ж. Технологии и средства связи. № 4, 1998.

116. Рекламные проспекты ООО ВНИИ КП-ОПТИК, ноябрь 2003.

117. Информационный бюллетень «Фотон-экспресс». Дек. 1998. № 4. Контроль надежности оптических кабелей с помощью бриллюэновской рефлектометрии.

118. Материалы семинара «Опыт применения Бриллюэновского рефлектометра для определения напряжения волокна в кабеле». Компания CORNING, 2002.

119. А. М. Бродниковский. Методы и средства измерения хроматической дисперсии. Ж. LIGHT WAVE Russian edition. № 1, 2003, стр. 36—40.

120. Д. И. Миrowsкий, И. Ф. Будагян, В. Ф. Дубровин. Микроволновая оптика и голография. Москва, Наука. 1983.

121. Волноводная оптоэлектроника под ред. Т. Тамира. Москва, «Мир», 1991.

122. Каталог оптоэлектронных компонентов компании NEL, 2000.

123. Гизатулин Р. З., Исаев Р. И., Скляров О. К. Волоконно-оптический блок для организации локальных световодных систем передачи информации. Вторая

научно-техническая конференция «Оптические сети связи». 21–25 октября 1991, г. Владимир.

124. О. К. Скляров, Е. А. Заркевич, С. А. Устинов. Технические решения оптических устройств ввода/вывода в сетях доступа» ж. LIGHT WAVE Russian edition. № 1, 2003.

125. О. К. Скляров. Волоконно-оптический направленный разветвитель светового потока. А.С. №957637 заявлено 28.07.1980, опубл. 07.05.1982.

126. А. Д. Олейников, В. В. Першаков, В. С. Романов, О. К. Скляров. Прибор для определения места повреждения волоконно-оптического кабеля с цифровым отсчетом расстояния. Ж. Радиотехника, т. 37, №2, 1982.

127. Каталог НТО ИРЭ-ПОЛЮС 2002.

128. О. К. Скляров. Двухпозиционный световодный коммутатор оптического излучения. Ж. Электросвязь, № 10, 1993.

129. О. К. Скляров. Оптический переключатель А.С. №1682957 от 24.04.1989, опубл. 08.06.1991.

130. А. П. Пришивалко. Оптические и тепловые поля внутри светорассеивающих частиц. Наука и техника. Минск. 1983.

131. О. К. Скляров. Световодный ответвитель А.С. №129926 от 07.01.1985, опубл. 08.11.1986.

132. Tohe Koхо. Стекло с отрицательной температурной зависимостью коэффициента преломления. Заявка №53-39533 от 05.08.1988. Япония (JP), В.

133. Материалы семинара-презентации комп. Lucent Technologies. Москва, февраль 2003.

134. Ю. К. Рудов, Ю. А. Зингеренко, С. П. Оробинский, С. А. Миронов. Применение оптических циркуляторов в волоконно-оптических системах передачи. Электросвязь., № 6, 1999.

135. LIGHTWAVE Optical Engineering Source book. 2003 Worldwide Directory of Fiber — Optic Communications Products and Services. WWWLightwaveonline.com

136. И. В. Черемискин, Т. К. Чехлова. Волноводные оптические системы спектрального мультиплексирования/демультимплексирования. Электросвязь. № 2 2000.

137. Рекламный проспект компании FOTONETIKS, 2000.

138. Каталог оптоэлектронных компонентов компании NEL (Япония), июнь 2000.

139. А. В. Тихонравов. Интерференционные фильтры в системах ВОЛС с WDM. Всероссийская конференция по оптическим технологиям. Москва, Дом оптики. 2000.

140. Т. К. Чехлова, А. Г. Тимакин, И. В. Лапутин. Крупномасштабные мультиплексоры/демультимплексоры на основе волновых матриц. Электросвязь, 2004.

141. Takada K., Yamada H., Okamoto K. 320-Channel multiplexer

142. Takada K., Yamada H., Okamoto K. 480 channel 10 GHz spaced multiplexer. Electronics Letters, v.35, pp. 824-826, 1999.

143. Ю. В. Байбородин, С. А. Гаража. Электрооптический эффект в кристаллах и его применение в приборостроении. Из-во Машиностроение. Москва, 1987.

144. Г. С. Свешников. Интегральная оптика. Наукова думка, Киев, 1988.

145. Д. Гудвин. Лазеры на ионных кристаллах. Сборник «Оптические квантовые генераторы». М. Мир. 1966.

146. E. Desurvire. Erbium-doped fiber amplifiers. JONN WILEY&SONS, INC, NEW YORK, 1993.

147. R.I. Laming, M.C. Farries. et.al. Efficient pump wavelengths of erbium-doped fiber optical amplifier. Electronics Letters 5<sup>th</sup> January 1989 V.5 SNI.
148. E. Lebrasseur, Y. Gao. et. al. Amplification Er<sup>3+</sup> doped PZG-fluoride glass channel waveguides. ECOC'99, Nice, 1999.
149. Л. Франц, Д. Нодвик. Теория прохождения импульсов света через оптический квантовый усилитель. В сб. «Оптические квантовые генераторы» под ред. Ф. В. Бункина. М. Мир. 1966.
150. Г. Хирд. Измерение лазерных параметров. М. Мир 1970.
151. Optical Fiber Telecommunications IIIB Edited by IVAN P. Kaminov and T.L. Koch. Academic Press New York. 1997.
152. В. Ю. Голышев. Шумовые характеристики волоконно-оптических усилителей.
153. Рекламные проспекты Ирэ-Полюс (IPG), Москва, 2000.
154. Atsuchi More, Makoto Yamada et al. Ultra-Broadband Amplification for DWDM Systems ECOC99, Nice 1999.
155. John Zyskind, Rick Barry, et al. High-Capacity Ultra-Long-Haul Networks/B книге Optical Fiber Telecommunications. Systems and Impairments/Edited by Ivan Kaminov /Tingye Li/Academic Press San-Diego USA, 2002.
156. В. К. Базаров. Полупроводниковые лазеры и их применение. Энергия. Москва. 1969.
157. Дж. Гауэр Оптические системы связи. Москва. «Радио и связь» 1989.
158. Leo H. Spiekman. Semiconductor Amplifiers. В книге Optical Fiber Telecommunications IVA Components. Edited by IVAN P. Kaminov and T. L. Koch. Academic Press, IVB. New York. 2002.
159. G. C. Deguet, D. Delprat/Homogeneous buried ridge stripe semiconductor optical amplifier with near polarization independence. ECOC'99, Nice, 1999.
160. M. Dagenais, P. Meim. S. Saim. et. al. High Power C-Band Semiconductor Booster Optical Amplifier. OFC, Atlanta, USA, MF69, March 2003.
161. Б. А. Красюк, Г. И. Корнеев. Оптические системы связи и световодные датчики. Вопросы технологии. Москва. Радио и связь. 1985.
162. В. П. Дураев, Е. Т. Неделин и др. Низкопороговые лазеры с длиной волны излучения 1,02 мкм на основе InGaP/InGaAsP. Квантовая электроника, т. 23, № 9, 1996.
163. 13 мкм ЛД с зарощенной гетероструктурой сжато-напряженными квантовыми ямами и очень низким пороговым током. Electronics Letters, т. 28, № 25, 1992, стр. 2351—2353.
164. Каталог фирмы LASERTRON (США) за 1999.
165. П. Г. Елисеев. Введение в физику инжекционных лазеров. Москва, Наука, 1983.
166. Olaf Sahlen. DWDM Laser fashion networks of the future. M. FIBER SYSTEMS. September, V.3, N7, p. 41—44, 1999.
167. M. C. Amann, M. Ortsiefer et.al. High-Performance Vertical-Cavity Surface-Emitting Laser for Telecommunication Wavelengths. ECOC-2000, Post-Deadline Papers. ECOC-2000 Munich, Germany.
168. А. Н. Пихтин. Физические основы квантовой электроники и оптоэлектроники. Высшая школа, Москва, 1983, стр. 43—48.
169. А. С. Семенов, В. Л. Смирнов, А. В. Шмалько. Интегральная оптика для систем передачи и обработки информации. Москва, Радио и связь, 1990.

170. Н. Копейка, У. Бордонья. Фоновые шумы в оптических системах связи. ТИИЭР, т. 58, № 10, 1970.
171. S. Kagava, J. Komeno et. al. Planar GaInAs pin Photodiodes with Extremely Low Dark Current. Joint Conf. On Optical Fiber Communication and Optical Fiber Sensors (OFC/OFC'85) San Diego, 1985.
172. С. Д. Персоник. Фотодетекторы для волоконно-оптических систем связи. Сборник под редакцией М. К. Барноски. Основы волоконно-оптической связи. Москва. Сов. радио. 1980.
173. ITU-T Telecommunication standartization sector. COM15-R53 Part IIВ – DRAFT DETERMINED RECOMMENDATIONS G.663, G.971, G.977. August 1999.
174. G. P. Agraval. Nonlinear Fiber Optics Academic Press USA, San Diego, New York, 1997.
175. Л. В. Беляков, Д. Н. Горячев, Б. Л. Румянцев, О. М. Сресели, И. Д. Ярошецкий. Особенности фотоэлектрических и оптических свойств полупроводников с периодически профилированной поверхностью. Препринт 1420, Ленинград, 1989.
176. О. К. Скляров. Помехоустойчивость сдвоенного фотодетектора. Сб. трудов Всесоюзной конференции «Координатно-чувствительные фотоприемники и оптико-электронные устройства на их основе». Ч. 2. Барнаул, 1987.
177. A. Belling, H. G. Bach, D. Schmidt et. al. High-Speed Bulanud Photodetector Module with 20 dB Broadband Common-Mode Rejection Ratio. OFC-2003, Atlanta, USA, March, 2003 WF4.
178. C. Schrumm, A. Umbach, W.Schlauk et. al. 47 GHz Photoreceiver OEIC monolithically integrated with a spot size convertor. ECOC-2000 Sept. Munchen, Germany, Post-Deadline papers.
179. Ю. А. Мухин. Приборы и устройства полупроводниковой оптоэлектроники.
180. K. Prosyk, R. Moore, I. Betty et. al. Low Loss, Low Chirp, Low Voltage Polurization Independent 40 Gbit/c Bulk Electro-Absorption Modulator Modul. OFC-2003, Atlanta, USA, march, 2003 TuP3.
181. Mikhailow V., Bauvel P. Multiwavelength all-optical clock recovery using an integrated semiconductor optical amplifier array. ECOC-2000, Proccedings V.3, Munich, Germany, Sept. 6 – 2000.
182. All-optical 3R-signal Regeneration//Proceedings V.3, Munich, Sept. 6 2000.
183. В. П. Карпенко, П. Г. Кашерининов, О. А. Матвеев. ФТП, т. 4, 1973.
184. С. Н. Затолока, В. П. Карпенко, О. А. Матвеев, Н. Н. Протасов, В. С. Хрипов. ФТП, т. 8, вып. 8, 1974.
185. В. Н. Астратов, А. В. Ильинский. Динамика фотоиндуцированных зарядов и полей в диэлектриках. Л. ФТИ, 1981.
186. K. Nakatsuhara, S. Nissuin et.al. All-optical switching in a nonlinea directional coupler loaded with Bragg reflection ECOC'99, V.2, Nice 1999.
187. A.J. Poustie, K. J Blow, A.E. Kelly and R.J. Munning. All-optical binary counter. ECOC'99, Tu (3), Nice 1999.
188. Young-II Kim. All-optical flip-flop based on optical bistability in an integrated SOA/DFB-SOA. OFC-002, San-Diego, USA, 2002 TuF5.
189. О. К. Скляров. Формирователь оптических импульсов. Патент №1802418, приоритет от 08.01.1991, зарегистрирован 13.10.1993.

# Содержание

Предисловие к первому изданию .....	3
Введение .....	3
<i>Часть I. Виды услуг связи, протоколы, методы передачи информации .....</i>	<i>9</i>
<b>Глава 1. Методы и основные виды протоколов передачи информационных потоков ..</b>	<b>9</b>
1.1. Характеристики современных видов услуг связи .....	10
1.2. Цифровые методы передачи информации .....	11
1.3. Плезиохронный метод цифровой передачи. Плезиохронная цифровая иерархия — ПЦИ (PDH) .....	11
1.4. Линейные коды в системах ВОЛС ПЦИ .....	14
1.5. Синхронный метод передачи цифровых сигналов. Синхронная цифровая иерархия — СЦИ (SDH) .....	17
1.6. Параметры и конфигурации одноволновых ВОСП-СЦИ .....	18
1.7. Асинхронный режим переноса сообщений (ATM) .....	20
1.8. Компьютерная сеть Ethernet .....	22
1.9. Всемирная сеть Internet .....	24
Основные службы Internet .....	27
Сервис WWW .....	27
Электронная почта (E-mail) .....	27
<b>Глава 2. Аппаратура цифровой иерархии одноволновых ВОСП .....</b>	<b>29</b>
2.1. Аппаратура ВОСП плезиохронной цифровой иерархии .....	29
2.1.1. Системы связи для соединительных линий первичной цифровой иерархии E1 .....	29
2.1.2. Системы связи вторичной цифровой плезиохронной иерархии E2 .....	31
2.2. Аппаратура СЦИ (SDH) .....	39
<b>Глава 3. Повышение пропускной способности линий связи .....</b>	<b>49</b>
3.1. Метод временного уплотнения (TDM) .....	49
3.2. Метод частотного уплотнения (FDM) .....	50
3.3. Модовое уплотнение (MDM) .....	50
3.4. Уплотнение по поляризации (PDM) .....	51
3.5. Методы уплотнения каналов по полярности .....	51
3.6. Многоволновое уплотнение оптических несущих (WDM) .....	53
Уплотнение оптических каналов по длинам волн оптических несущих (спектральное разделение — CP) .....	53
Серийная аппаратура ВОСП-CP .....	68
3.7. Оптическое временное уплотнение (OTDM) .....	69
<b>Глава 4. Оптические сети доступа .....</b>	<b>73</b>
4.1. Документальная основа оптических сетей доступа (ОСД), определения, основные характеристики .....	73

4.2. Пассивная оптическая сеть доступа (ПОС) .....	75
4.3. Использование технологий WDM в оптических сетях доступа .....	78
4.4. Элементная база ОСД .....	81
4.5. Волоконно-оптические системы кабельного телевидения как составная часть оптических сетей доступа .....	82
Общие характеристики оптических аналоговых систем .....	82
Многоканальная система волоконно-коаксиальной аппаратуры телевидения производства компаний LUCENT TECHNOLOGIES .....	83
Аппаратура передачи сигналов телевидения и звукового вещания по оптическому кабелю производства ЗАО НПП «РОТЕК» .....	86
<b>Глава 5. Тестирование и мониторинг ВОСП .....</b>	<b>88</b>
5.1. Тестирование и мониторинг одноволновых однопролетных ВОСП .....	88
5.2. Тестирование и мониторинг многопролетных ВОСП-СР .....	91
5.2.1. Особенности ВОСП-СР .....	91
5.2.2. Измерение спектральных параметров .....	91
5.2.3. Измерение и контроль средней оптической мощности в ВОСП-СР .....	92
5.3. Измерение системного параметра ВОСП-СР — Q-фактора .....	94
5.4. Метод непрерывного контроля многопролетных ВОСП-СР .....	96
<i>Часть 2. Элементная база ВОСП. Пассивные оптические элементы .....</i>	<i>99</i>
<b>Глава 6. Современные оптические волокна .....</b>	<b>100</b>
6.1. Физические принципы работы оптического волокна .....	100
6.2. Многомодовые типы оптических волокон .....	107
6.3. Одномодовые оптические волокна .....	110
6.4. Дисперсия в одномодовых ОВ .....	115
6.5. Поляризационная модовая дисперсия (PMD) .....	118
6.6. Нелинейные оптические явления в одномодовых волокнах .....	121
Спонтанное комбинационное (СКР), или рамановское, рассеяние .....	121
6.7. Фазовая самомодуляция (ФСМ) и перекрестная фазовая модуляция (ФКМ) .....	123
6.8. Четырехволновое смещение (ЧВС) .....	124
6.9. Рассеяние Мандельштама—Бриллюэна (РМБ или SBS) .....	125
6.10. Одномодовые волокна новых типов производства компаний LUCENT TECHNOLOGIES и CORNING .....	127
Одномодовые волокна компании CORNING .....	130
6.11. Оптические волокна специальных типов .....	132
Оптические волокна с отрицательной дисперсией .....	132
Полимерные оптические волокна .....	133
Микроструктурированные оптические волокна и фотонные кристаллы .....	134
Брэгговские оптические волокна .....	135
<b>Глава 7. Оптические кабели .....</b>	<b>136</b>
7.1. Отечественные оптические кабели .....	138

7.2. Зарубежные оптические кабели для ВОЛС .....	145
Контроль за состоянием ОК в реальной линии ВОСП методом бриллюэнов- ской рефлектометрии .....	159
Измерения хроматической дисперсии .....	161
Поляризованная модовая дисперсия (PMD) .....	162
Соединение строительных длин оптических кабелей .....	163
<b>Глава 8. Пассивные оптические элементы ВОЛС .....</b>	<b>165</b>
8.1. Волоконно-оптические ответвители и разветвители .....	165
8.2. Волоконно-оптические переключатели .....	169
Термооптические переключатели .....	170
Технология MEM .....	173
8.3. Оптические изоляторы .....	174
8.4. Волоконно-оптические циркуляторы .....	176
8.5. Оптические мультиплексоры/демультиплексоры .....	177
Оптические мультиплексоры интерференционного типа (ИОМ) .....	181
8.6. Электрооптические модуляторы .....	182
<b>Часть 3. Элементная база ВОСП. Активные квантово-электронные и волоконно-оптические элементы .....</b>	<b>186</b>
<b>Глава 9. Оптические усилители .....</b>	<b>186</b>
9.1. Волоконно-оптические усилители на основе активных волокон .....	186
Принципы работ ВОУ .....	187
Характеристики эрбиевых волоконных усилителей .....	194
Схемы накачки эрбиевого волокна ВОУ .....	197
Волоконно-оптические ВКР-усилители (рамановские усилители) .....	199
Принцип работы ВКР-усилителей .....	200
9.2. Полупроводниковые оптические усилители (ПОУ) .....	206
Принципы работы ПОУ .....	206
<b>Глава 10. Полупроводниковые квантовые генераторы когерентного оптического излучения (ПКГ) .....</b>	<b>215</b>
10.1. Принципы работы ПКГ или ПЛ .....	215
Светодиоды .....	216
Полупроводниковые лазеры .....	218
Полупроводниковые лазеры VCSEL .....	226
<b>Глава 11. Оптоэлектронные устройства на основе непрямозонных полупроводниковых структур .....</b>	<b>228</b>
11.1. Зонные структуры полупроводников .....	228
11.2. Фотоприемники .....	229
11.3. Чувствительность систем ВОСП-СР .....	232
11.4. Фотодетекторы, селективные по длине волны .....	233
11.5. Сдвоенные балансные фотодетекторы .....	234
Серийные фотоприемники .....	236



---

11.6. Электроабсорбционные модуляторы света (ЕАМ) .....	239
11.7. Волновые конверторы на основе эффекта Келдыша—Франца .....	240
<b>Глава 12. Пути создания оптической глобальной сети связи .....</b>	<b>241</b>
12.1. Полностью оптические регенераторы .....	242
12.2. Оптические затворы.....	244
12.3. Светоуправляемые оптические переключатели.....	247
12.4. Светоуправляемые бистабильные оптические устройства .....	248
12.5. Формирователи оптических цифровых потоков информации без использования электроники.....	249
<b>Заключение .....</b>	<b>251</b>
<b>Список сокращений .....</b>	<b>252</b>
<b>Список литературы.....</b>	<b>254</b>

*Олег Константинович СКЛЯРОВ*  
**ВОЛОКОННО-ОПТИЧЕСКИЕ СЕТИ  
И СИСТЕМЫ СВЯЗИ**  
*Учебное пособие*  
Издание второе, стереотипное

ЛР № 065466 от 21.10.97  
Гигиенический сертификат 78.01.07.953.П.004173.04.07  
от 26.04.2007 г., выдан ЦГСЭН в СПб

**Издательство «ЛАНЬ»**  
lan@lpbl.spb.ru; www.lanbook.com  
192029, Санкт-Петербург, Общественный пер., 5.  
Тел./факс: (812)412-29-35, 412-05-97, 412-92-72.  
Бесплатный звонок по России: 8-800-700-40-71

Подписано в печать 20.10.09.  
Бумага офсетная. Гарнитура Таймс. Формат 70×100<sup>1/16</sup>.  
Печать офсетная. Усл. п. л. 22,10. Тираж 1500 экз.

Заказ № \_\_\_\_\_ .

Отпечатано в полном соответствии с качеством  
предоставленных материалов в ОАО «Дом печати — ВЯТКА»  
610033, г. Киров, ул. Московская, 122